


VOORGESTELDE SPECIFICATIES

Hand bediend projectiescherm met een veermechanisme. Eenvoudig te monteren aan wand of plafond met behulp van de geïntegreerde ophangbeugels aan beide eindkappen. stalen vierkante (6,8x6,8cm) behuizing is aan de binnenzijde verzinkt en aan de buitenzijde standaard voorzien van een matte, textuur poeder coating (Ral 9016). De driehoekige onderbalk komt tegen de onderkant van de behuizing aan. De projectiedoeken zijn brandwerend -vertragend en naadloos. De projectiedoeken hebben bij video-, HDTV formaat een 5cm kader rondom en bij het standaard formaat een zwart kader aan de zijkant van 2.5cm. De projectiedoeken hebben een zwarte achterkant.

DOEKSOORTEN

Alle doeksoorten zijn naadloos.

Matwit; Gain 1.0, zichthoek 120°, Brandvertragend, max. hoogte 200 cm, max. breedte 200 cm.

Datalux; Gain 1.5, zichthoek 70°, Brandvertragend, max. hoogte 200 cm, max. breedte 200 cm.

AFMETINGEN (SELECTEER EEN VAN ONZE STANDAARD MATEN EN GEEF HET BENODIGDE AANTAL)

Aspect Ratio	Scherm formaat	Zicht maat	Nominal Diagonaal		Koker (RAL 9016)			Gewicht	Doeksoorten	
	h x b cm	h x b cm	cm	inches	L1 (mm)	L2 (mm)	L3 (mm)	in kg	Matwit	Datalux
4:3	123 x 160	110 x 146	183	72	1718	1696	1620	6		
4:3	138 x 180	126 x 168	210	83	1918	1896	1820	7		
4:3	153 x 200	143 x 190	238	94	2138	2116	2040	8		
16:9	90 x 160	82 x 146	168	66	1718	1696	1620	6		
16:9	102 x 180	95 x 168	193	76	1918	1896	1820	7		
16:9	117 x 200	107 x 190	218	86	2138	2116	2040	8		
1:1	125 x 125	120 x 120			1380	1358	1282	5		
1:1	145 x 145	140 x 140			1588	1566	1490	6		
1:1	160 x 160	151 x 151			1718	1696	1620	7		
1:1	180 x 180	173 x 173			1918	1896	1820	8		
1:1	200 x 200	195 x 195			2138	2116	2040	9		

MAATWERK

Geef exact de maten aan van het projectiescherm dat u nodig heeft:

Zichtmaat: _____ hoog (cm.) x _____ breed (cm.) Doeksoort: _____

Kader bovenzijde: _____ (cm.)

Koker in RAL7021 (zwart)

Opmerkingen: _____

www.projectascreens.com/screendesigner

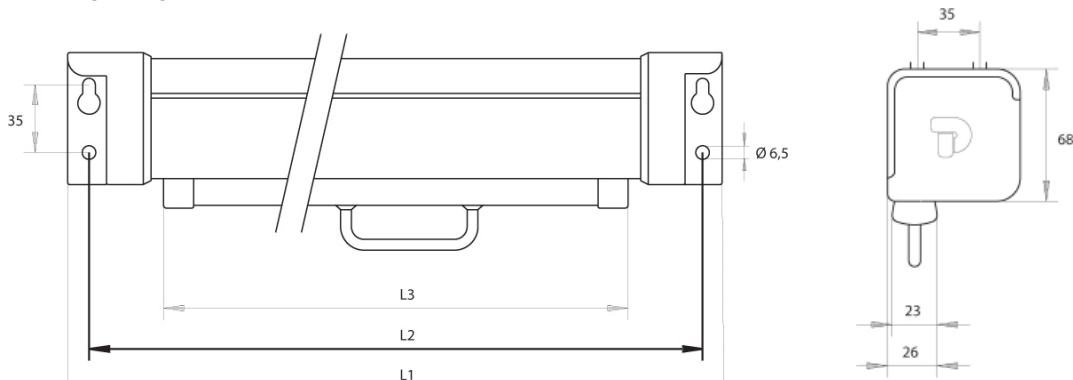
ACCESSOIRES VOOR BEDIENING

- Trekstang

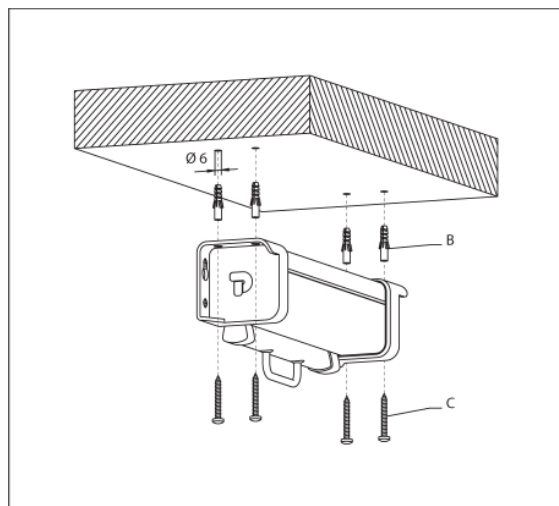
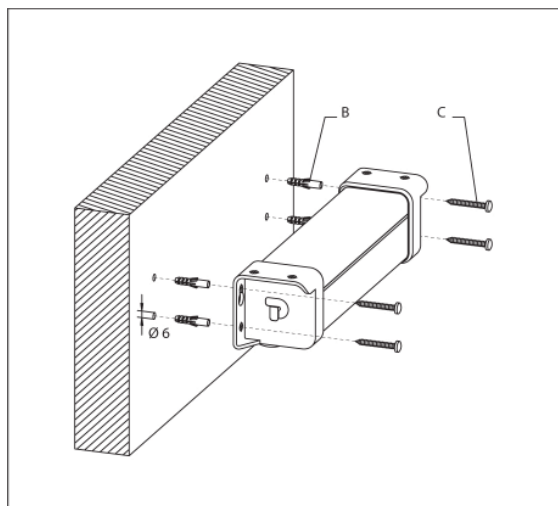
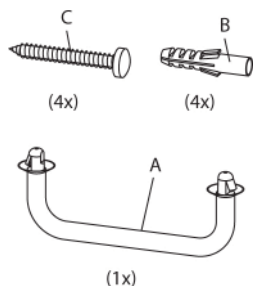
ACCESSOIRES VOOR MONTAGE

- Plafondbeugel (100 cm.)
- Wandbeugel (57 cm.)

MAATVOERING



INSTALLATIE



Project:	_____
Architect:	_____
Phone:	_____
Contractor:	_____
Phone:	_____
Supervisor:	_____
Phone:	_____
Supplier:	_____
Date:	_____
Revised:	_____

