



SPEZIFIKATIONEN

Handbediente Projektionswand mit einem Federmechanismus. Einfache Wand- und Deckenmontage mit den integrierten Halterungen in den beiden Endkappen. Das quadratische Stahlgehäuse (6,8 x 6,8 cm) ist innen verzinkt und außen matt strukturpulverbeschichtet (RAL 9016). Die grauen Endkappen verschließen das Gehäuse an beiden Enden. Der dreieckige Beschwerungsstab schließt bündig mit der Gehäuseunterseite ab. Die Projektionsflächen sind feuerfest und nahtlos. Die Projektionsflächen haben für das Video-, HDTV- und Breitbildformat außen herum einen Rand von 5 cm. Das Standardformat (1:1) weist an beiden Seiten einen schwarzen Rand von 2,5 cm auf. Die Projektionstücher sind mit einem schwarzen Rücken ausgestattet.

PROJEKTIONSTÜCHERN

Die Projektionstücher sind nahtlos.

Mattweiß; Gain 1.0, Sichtwinkel 120°, schwer entflammbar, max. Höhe 200 cm, max. Breite 200 cm.

Datalux; Gain 1.5, Sichtwinkel 70°, schwer entflammbar, max. Höhe 200 cm, max. Breite 200 cm.

MASSE (WAHLEN SIE BITTE DER RICHTIGE PROJEKTIONSWAND UND STÜCKZAHL)

Aspect Ratio	Außenmaße	Nutzmaße	Nominale Diagonale		Gehäuse (RAL 9016)			Gewicht	Projektionstüchern	
	HxB cm	HxB cm	cm	inches	L1 (mm)	L2 (mm) max.	L3 (mm)	in kg	Mattweiß	Datalux
4:3	123 x 160	110 x 146	183	72	1718	1696	1620	6		
4:3	138 x 180	126 x 168	210	83	1918	1896	1820	7		
4:3	153 x 200	143 x 190	238	94	2138	2116	2040	8		
16:9	90 x 160	82 x 146	168	66	1718	1696	1620	6		
16:9	102 x 180	95 x 168	193	76	1918	1896	1820	7		
16:9	117 x 200	107 x 190	218	86	2138	2116	2040	8		
1:1	125 x 125	120 x 120			1380	1358	1282	5		
1:1	145 x 145	140 x 140			1588	1566	1490	6		
1:1	160 x 160	151 x 151			1718	1696	1620	7		
1:1	180 x 180	173 x 173			1918	1896	1820	8		
1:1	200 x 200	195 x 195			2138	2116	2040	9		

MASSARBEIT

Geben Sie genau die Größen der Projektionswand an, die Sie benötigen:

Nutzmaß: _____ Höhe(cm.) x _____ Breite(cm.) Projektionstuch: _____

Rand oben: _____ (cm.)

Gehäuse in RAL7021 (schwarz)

Anmerkungen: _____

www.projectascreens.com/screendesigner

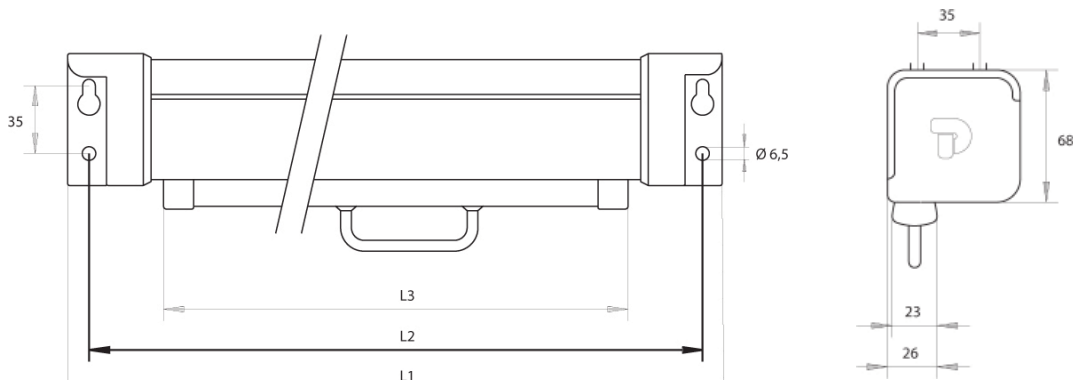
ZUBEHÖR FÜR BEDIENUNG

- Zugstange

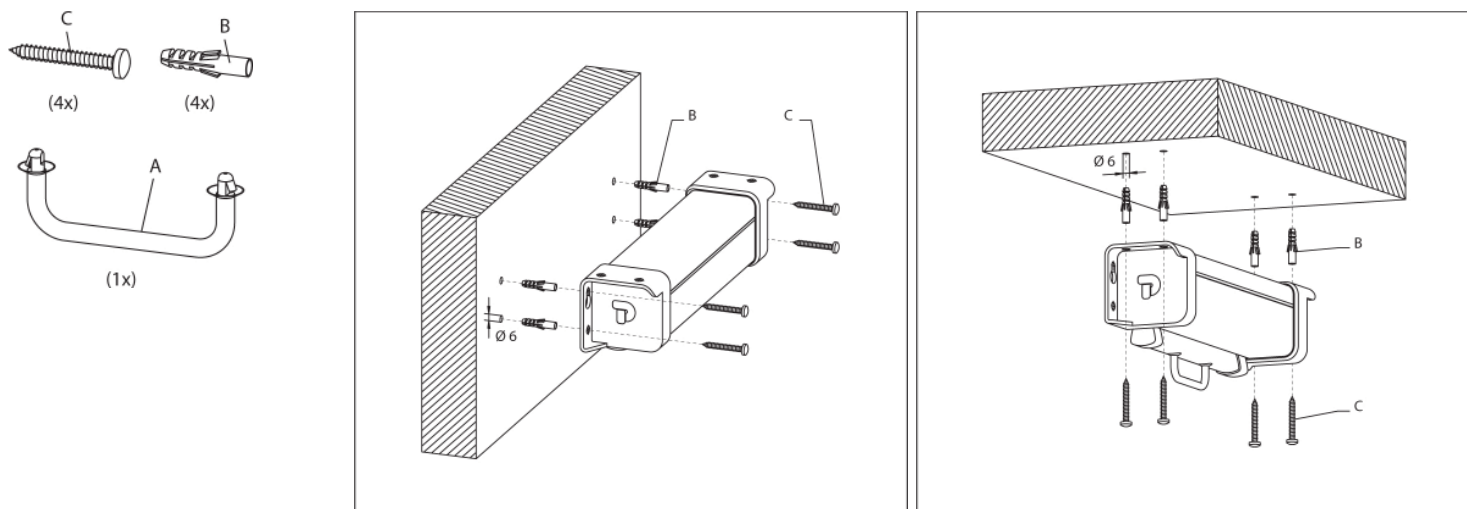
ZUBEHÖR FÜR MONTAGE

- Deckenbügel(100 cm.)
- Wandbügel (57 cm.)

DIE FORMATE



DIE MONTAGE



Projekt: _____
 Architekt: _____
 Phone: _____
 Fremdfirma: _____
 Tel: _____
 Unternehmer: _____
 Tel: _____
 Lieferant: _____
 Datum: _____
 Änderungsdatum: _____

