

Spezifikationen:

- Handbediente Projektionswand mit einem Federmechanismus für Controlled Screen Return zum sanften Wiedereinfahren des Projektionstuchs.
- Geeignet für die Wand- und Deckenmontage dank der mitgelieferten flexiblen Montagehalterungen aus Kunststoff (50 cm).
- Das quadratische Stahlgehäuse (8,8 x 8,8 cm) ist innen verzinkt und außen matt strukturpulverbeschichtet (RAL 9016).
- Die grauen Endkappen verschließen das Gehäuse an beiden Enden.
- Der dreieckige Fallstab schließt mit der Unterseite des Gehäuses vollständig ab.
- Die Projektionsflächen sind feuerfest und nahtlos.
- Die Projektionsflächen haben für das Video-, HDTV- und Breitbildformat außen herum einen Rand von 5 cm. Das Standardformat (1:1) weist an beiden Seiten einen schwarzen Rand von 2,5 cm auf.
- Die Projektionstücher sind mit einem schwarzen Rücken ausgestattet.
- Die Projektionswand wird für die benötigte Höheneinstellung in Abständen von 13 cm arretiert.
- Die Projektionswand ist CE-gekennzeichnet und entspricht den strengsten Qualitäts- und Sicherheitsanforderungen.

Optionen:

- Erweiterter schwarzer Vorlauf
- Ohne Ränder

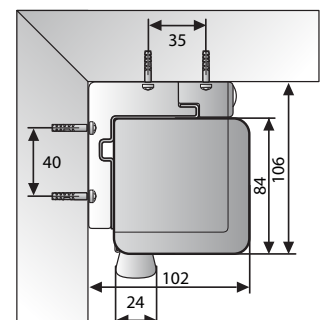


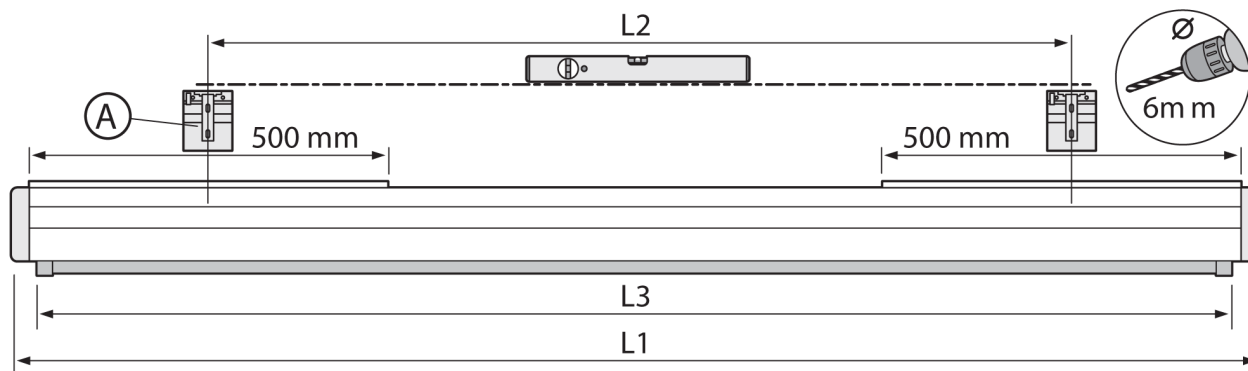
Seitenverhältnisse:



Verfügbare Abmessungen

Minimale Breite: 160 cm
Maximale Breite: 280 cm





		Nutzmaße	Abmessungen			Ränder	Nettogewicht
		cm	L1 mm	L2 mm	L3 mm	cm	kg
16:10	115 x 180	105 x 170	1914	1734	1820	5	12
	129 x 200	119 x 190	2134	1954	2040	5	14
	141 x 220	131 x 210	2334	1754	2240	5	16
	154 x 240	144 x 230	2534	2354	2440	5	18
	179 x 280	169 x 270	2934	2754	2840	5	22
16:9	102 x 180	95 x 168	1914	1734	1820	5	12
	117 x 200	107 x 190	2134	1954	2040	5	14
	128 x 220	118 x 210	2334	1754	2240	5	16
	139 x 240	129 x 230	2534	2354	2440	5	18
	162 x 280	152 x 270	2934	2754	2840	5	22
4:3	138 x 180	126 x 168	1914	1734	1820	5	12
	153 x 200	143 x 190	2134	1954	2040	5	14
	168 x 220	158 x 210	2334	1754	2240	5	16
	183 x 240	173 x 230	2534	2354	2440	5	18
	213 x 280	203 x 270	2934	2754	2840	5	22
1:1	160 x 160	151 x 151	1714	1534	1620	2,5 L/R	10
	180 x 180	173 x 173	1914	1734	1820	2,5 L/R	12
	200 x 200	195 x 195	2134	1954	2040	2,5 L/R	14
	220 x 220	215 x 215	2334	1754	2240	2,5 L/R	16
	240 x 240	230 x 230	2534	2354	2440	2,5 L/R	18

Erhältliche Projektionstücher

Die Projektionstüchern sind nahtlos.

Mattweiß

Gain: 1.0
Sichtwinkel: 120°
Basismaterial: Glasfaser
Feuerbeständigkeit: B2
Schwarzen Rückseite: Ja
Leuchtdichtefaktor: > 99 %
Nahtlos: Ja
GreenGuard: Ja



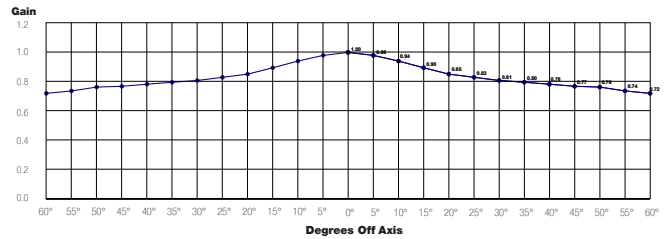
Standard: UL 2818 - 2013
Standard für chemische Emissionen für Baustoffe, Oberflächen und Ausstattung

Zertifizierungsnummer



Greenguard - 4710-410

Greenguard Gold - 4710-420



Datalux

Gain: 1.5
Sichtwinkel: 70°
Basismaterial: Glasfaser
Feuerbeständigkeit: B2
Schwarzen Rückseite: Ja
Leuchtdichtefaktor: > 99 %
Nahtlos: Yes
GreenGuard: Yes



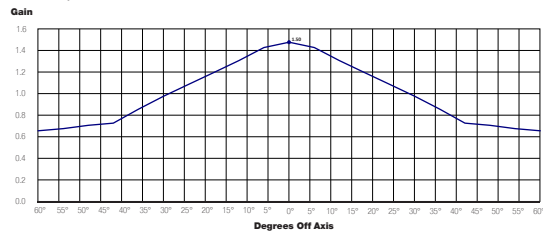
Standard: UL 2818 - 2013
Standard für chemische Emissionen für Baustoffe, Oberflächen und Ausstattung

Zertifizierungsnummer



Greenguard - 4712-410

Greenguard Gold - 4712-420



High Contrast

Gain: 1.1
Sichtwinkel: 100°
Basismaterial: Glasfaser
Feuerbeständigkeit: B2
Schwarzen Rückseite: Ja
Leuchtdichtefaktor: > 99 %
Nahtlos: Yes
GreenGuard: Yes



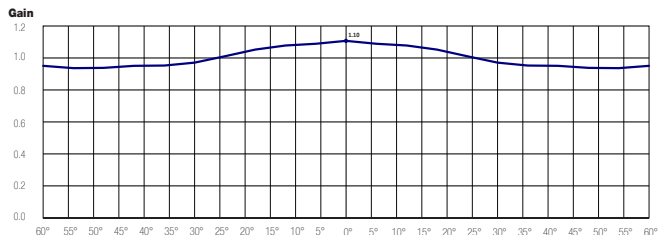
Standard: UL 2818 - 2013
Standard für chemische Emissionen für Baustoffe, Oberflächen und Ausstattung

Zertifizierungsnummer



Greenguard - 4708-410

Greenguard Gold - 4708-420



Unternehmen Zertifizierungen

- Projektionswände werden in ein ISO 14001-Projektionswandfabrik hergestellt.
- Projecta ist ein nach ISO 9001 zertifiziertes Unternehmen
- REACH - Registrierung, Bewertung, Zulassung und Beschränkung chemischer Stoffe.
- RoHS - Reduzierung von Schadstoffen.
- WEEE - Richtlinie zu Elektro- und Elektronik-Altgeräten.



Massarbeit

Geben Sie genau die Größen der Projektionswand an, die Sie benötigen:

Nutzmaß: _____ Höhe (cm.) x _____ Breite (cm.)

Projektionstuch: _____ Rand oben: _____ (cm.) Rand unten: _____ (cm.)

RAL Farbe Gehäuse und Plastikteile: RAL _____

Tuch Gedreht

Anmerkungen: _____

Zubehör - Bedienung

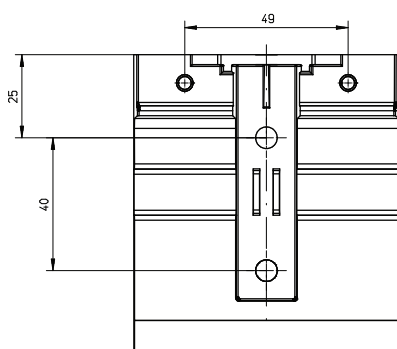
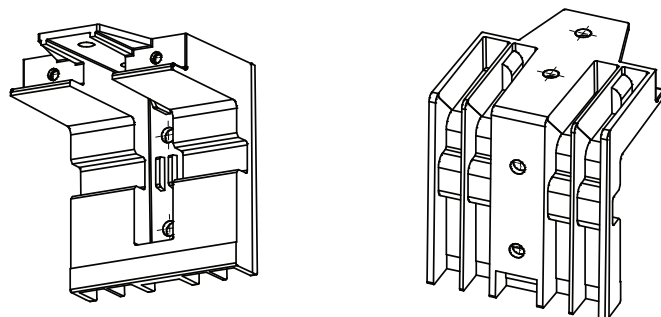
- Zugstange

Zubehör - Montage

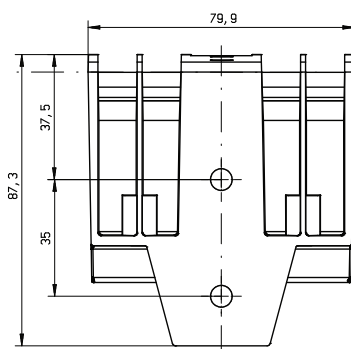
- Deckenbügel(100 cm.)
- Wandbügel (75 cm.)
- Wandbügel (30 cm.)
- Wandbügel (10 cm.)
- Wandklammern

ProScreen - mitgelieferte Bügel

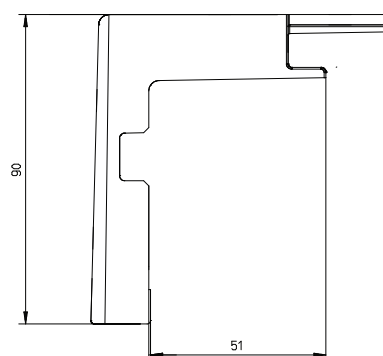
(Maße in mm)



vorderansicht



Aufsicht



Seitenansicht

Garantie

Projecta bietet eine auf 5 Jahre beschränkte Garantie für die Elpro Concept-Produktreihe und eine auf 2 Jahre begrenzte Garantie auf alle anderen Produkte. Für den Montor elektrisch betriebener Projektionswände beträgt die Garantie 5 Jahre. Alle Garantien treten ab dem Datum der Rechnungsstellung für das Produkt durch Projecta in Kraft.