

EOC5640GOK Four



Une propreté digne des professionnels, mais sans contraintes particulières.

Grâce au four à nettoyage pyrolyse, la propreté professionnelle s'invite chez vous. À partir d'une seule touche, toutes les salissures sont transformées en cendre qu'il vous suffit alors d'essuyer avec un chiffon humide.



Utilisez chaque centimètre carré ; tout cuira parfaitement

Grâce à son système UltraFanPlus avec ventilation XL conçu pour une diffusion parfaite de l'air chaud, vos préparations sont cuites de façon homogène où qu'elles soient placées dans le four.



Contrôle direct, manettes rétractables et sélection de l'heure de début et de fin de cuisson

Pour plus de simplicité, ce programmateur à affichage LCD vous permet de sélectionner la durée, l'heure de début et de fin de cuisson. Il est doté de manettes rétractables et de touches pour un accès à tous les réglages.

Autres bénéfices

- Une pâte croustillante et une garniture cuite à point
- Gril double, pour une cuisson rapide, simplement parfaite
- Système VelvetClosing® pour fermer la porte en douceur

Caractéristiques

- Four encastrable
- Fermeture douce assistée "Velvet Closing"
- Multifonction chaleur tournante résistance annulaire incluse
- Pyrolyse
- Programmateur électronique
- Affichage LCD ambre
- Indication des modes de cuisson sérigraphiés sur intérieur de porte
- Préconisation de température
- Indicateur de montée en température
- Préconisation de Pyrolyse
- 2 cycles pyrolyse pré-programmés
- Commandes par manettes rétractables
- Porte froide (4 verres), verres et porte démontables sans outils
- Fonction préchauffage rapide
- Températures: 30°C - 300°C
- Type de plats: 1 lèche-frite en émail gris
- Nombre de grille: 2 grilles chromées
- Eclairage: 1, halogène / 40 W

Spécifications techniques

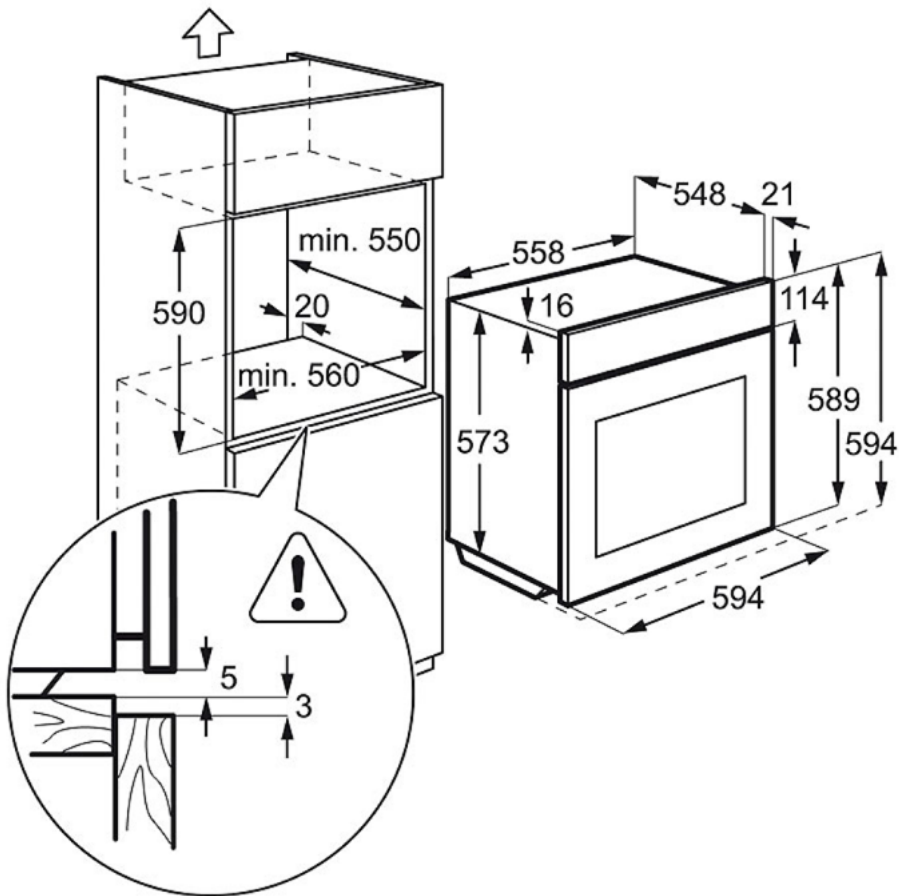
- Indice d'efficacité énergétique (EEI) : 81.2
- Classe d'efficacité énergétique* : A+
- Conso classe énergétique CN (kWh) : 0.93
- Conso classe énergétique MF (kWh) : 0.69
- Nombre de cavités : 1
- Source de chaleur : Electrique
- Volume utile cavité (L) : XXL 72
- Couleur : Noir
- Niveau sonore dB(A)** : 44
- Puissance électrique totale maximum (W) : 3480
- Puissance du gril (W) : 2300
- Conso pyro 1 (Wh) : 2782 / 60 mn
- Conso pyro 2 (Wh) : 4034 / 90 mn
- Longueur de câble (m) : 1.6
- Dimensions HxLxP (mm) : 594x594x568
- Dimensions d'encastrement HxLxP (mm) : 600x560x550
- Dimensions emballées HxLxP (mm) : 654x635x670
- Poids brut/net (kg) : 37.1 / 35.9
- Fabriqué en : Italie
- Code EAN : 7332543471591

Description produit

Grâce à son système UltraFanPlus avec ventilation XL conçu pour une diffusion parfaite de l'air chaud, vos préparations sont cuites de façon homogène où qu'elles soient placées dans le four.

EOC5640GOK Four

PSGBOV140D002014



PSGBOV140D002015

