



Canon PIXMA MG3000 series

Inbetriebnahme 1 Aan de Slag-gids 1 Guida Rapida 1 Ξεκινώντας 1



Videolernprogramme
Videozelfstudies

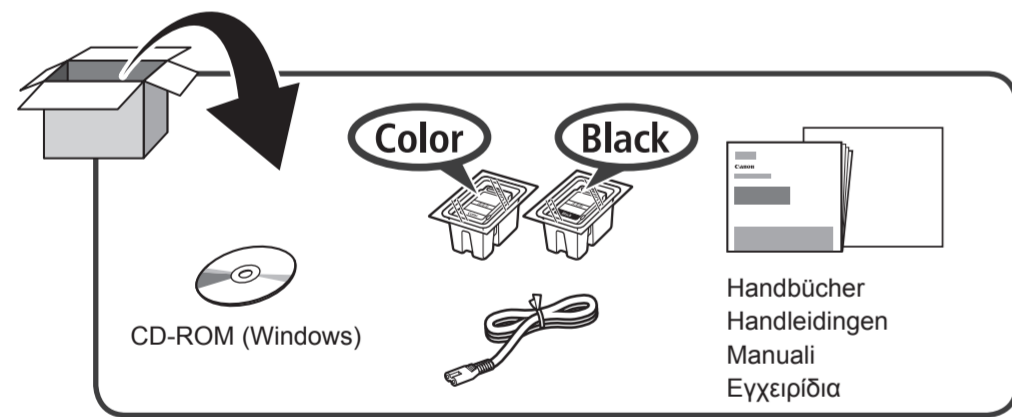
Tutorial video
Βίντεο με οδηγίες

<http://canon.com/ijsetup>

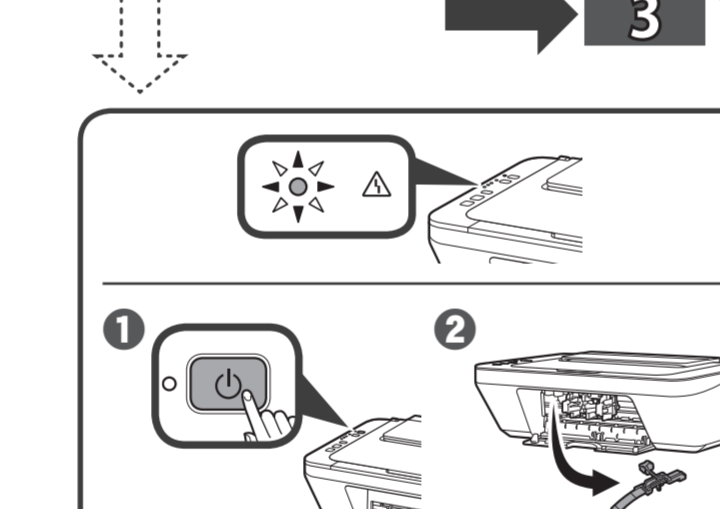
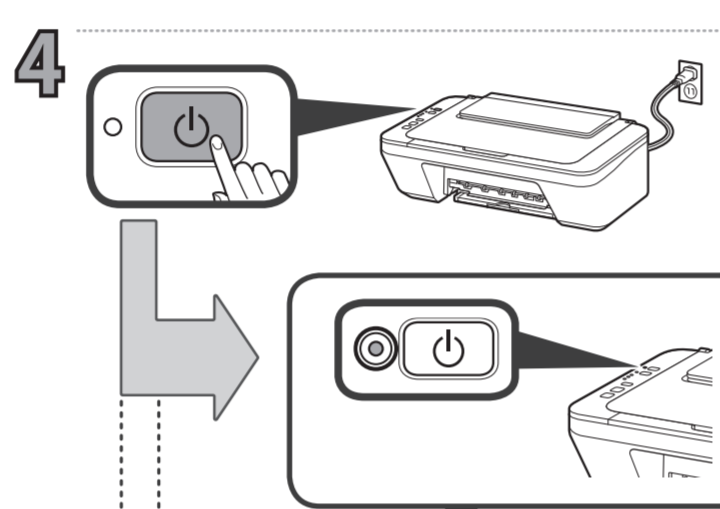
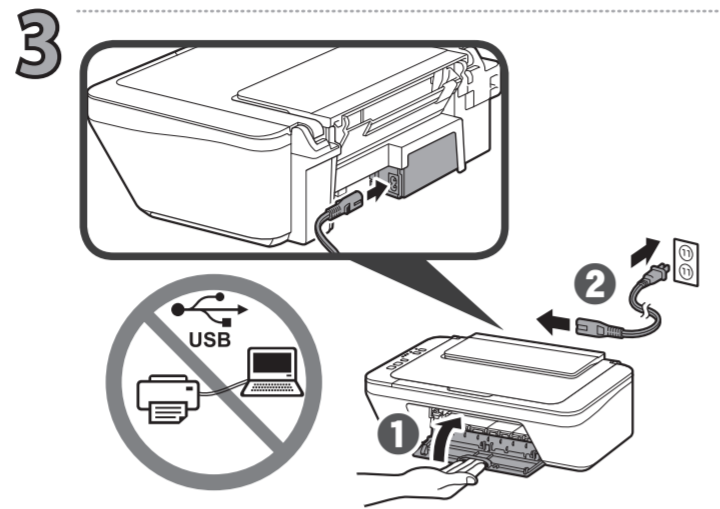
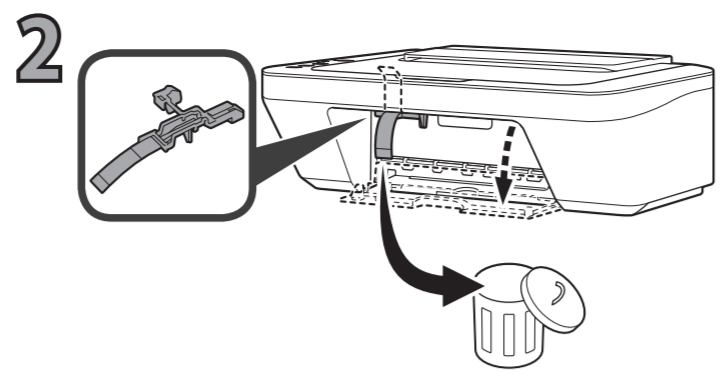
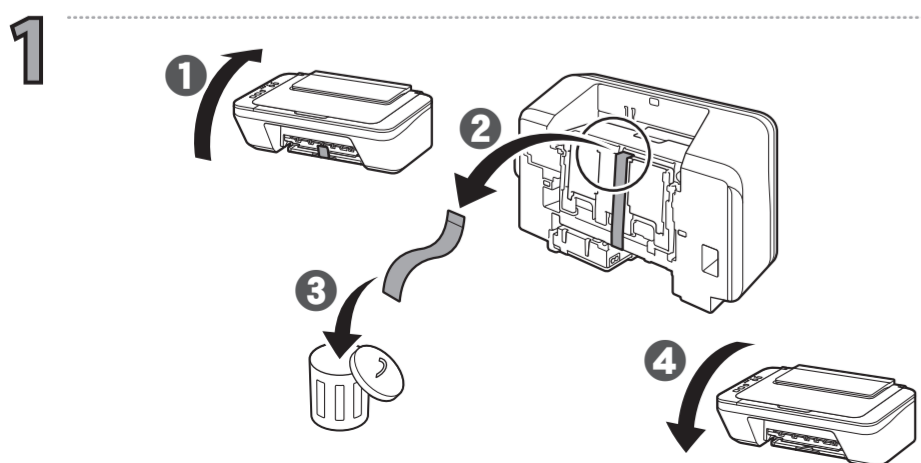


RMC (Regulatory Model Code): K10446

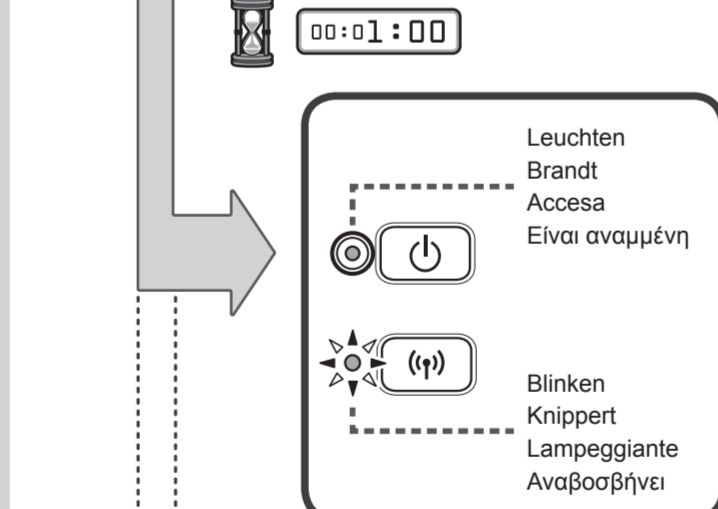
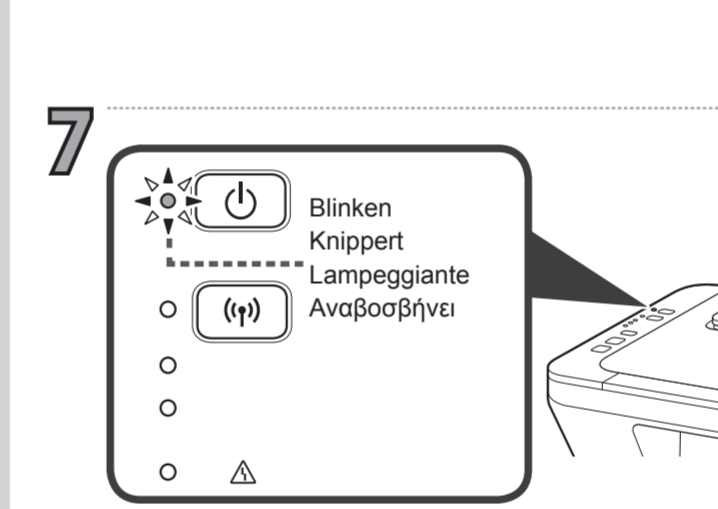
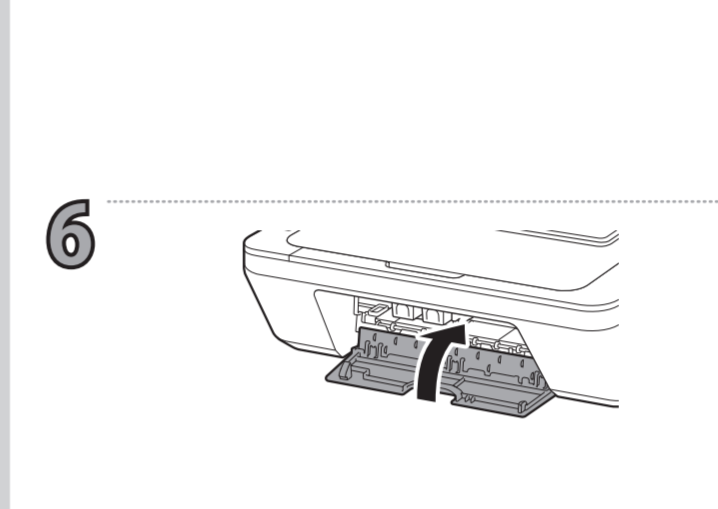
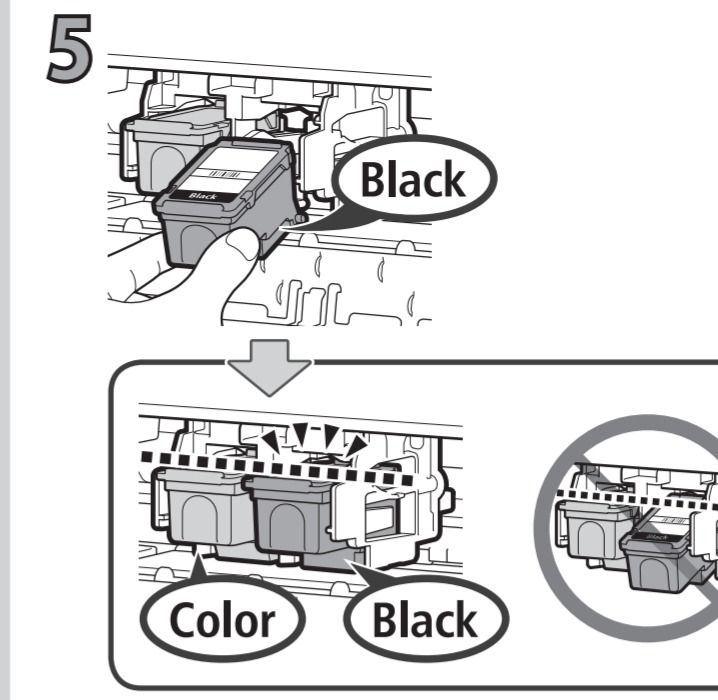
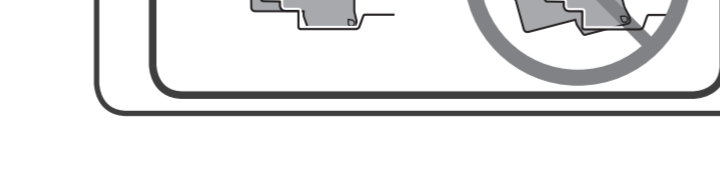
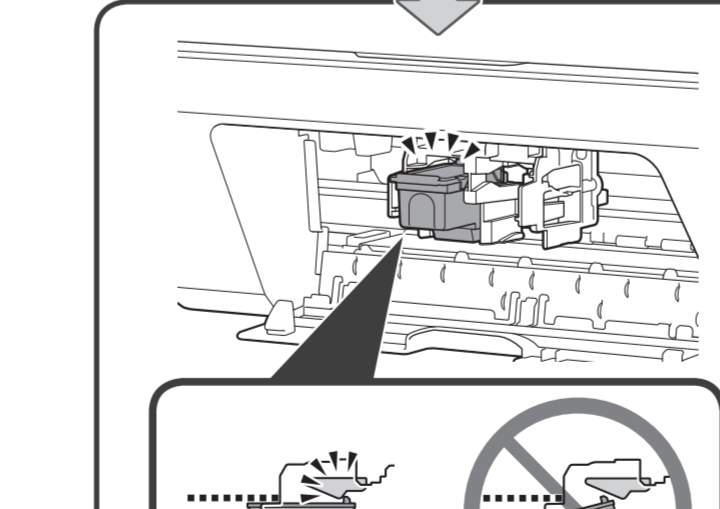
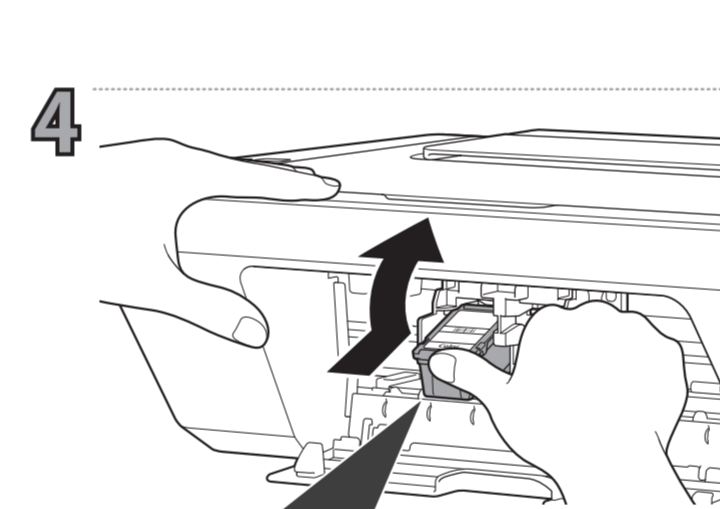
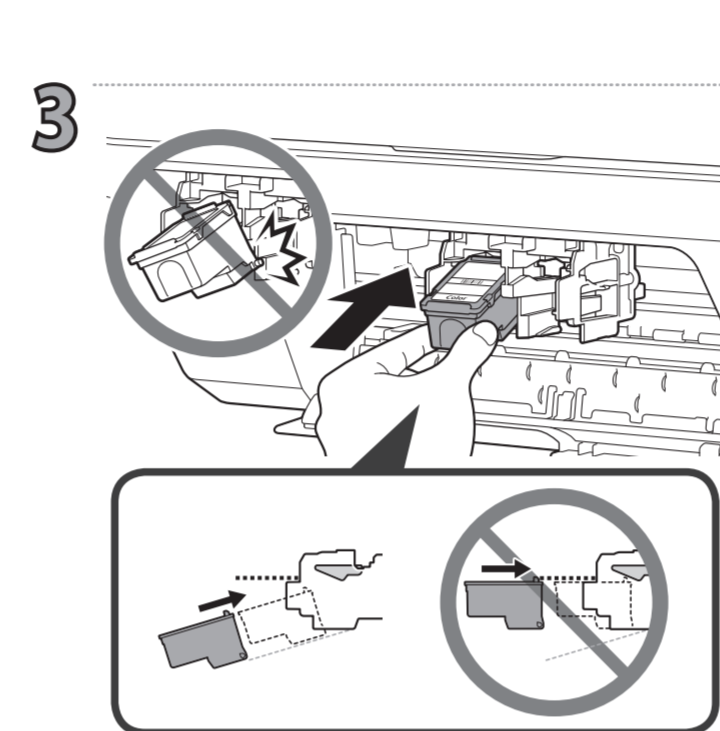
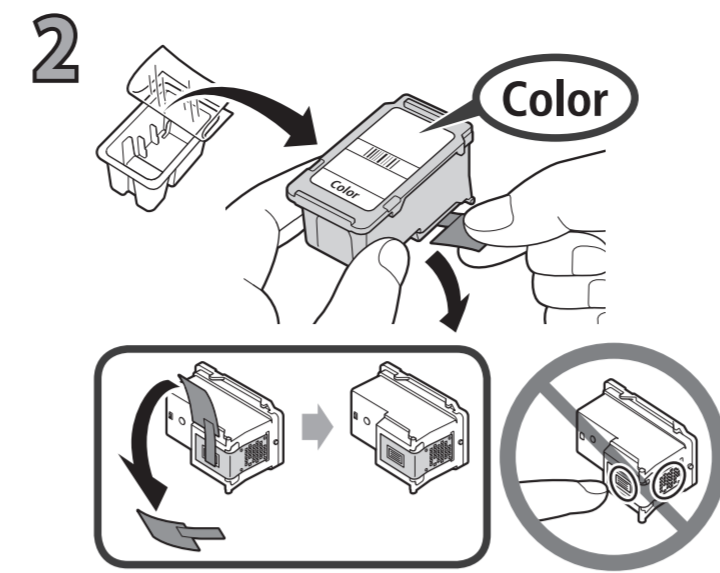
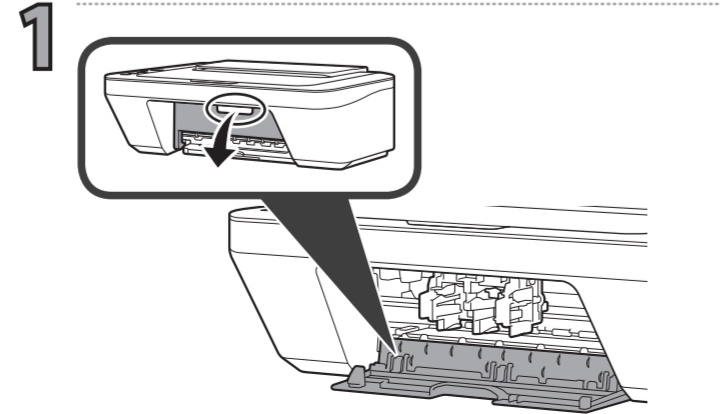
1



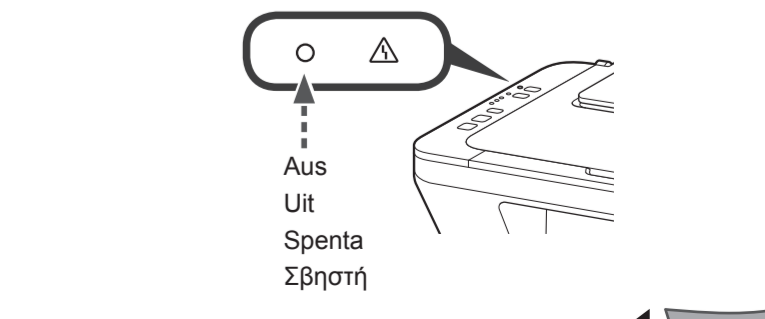
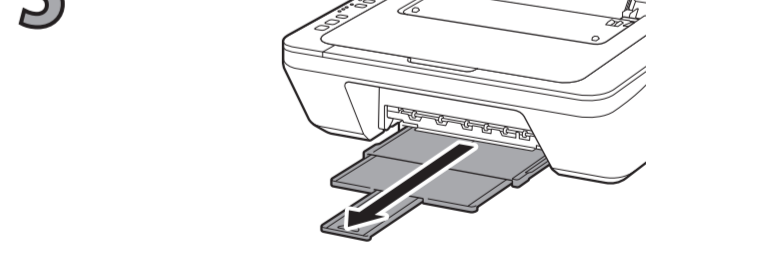
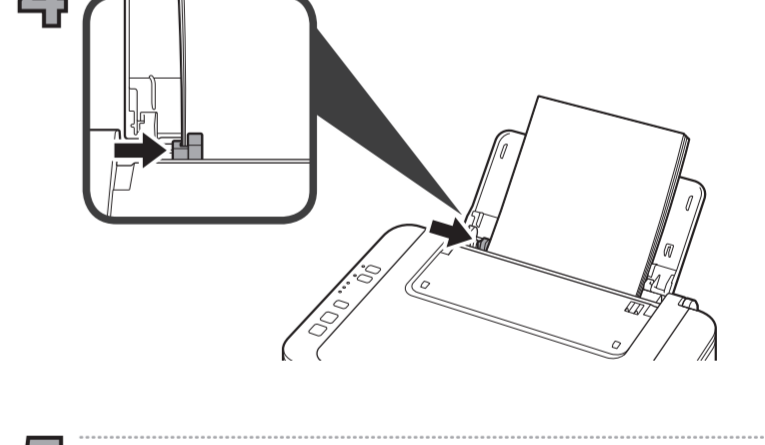
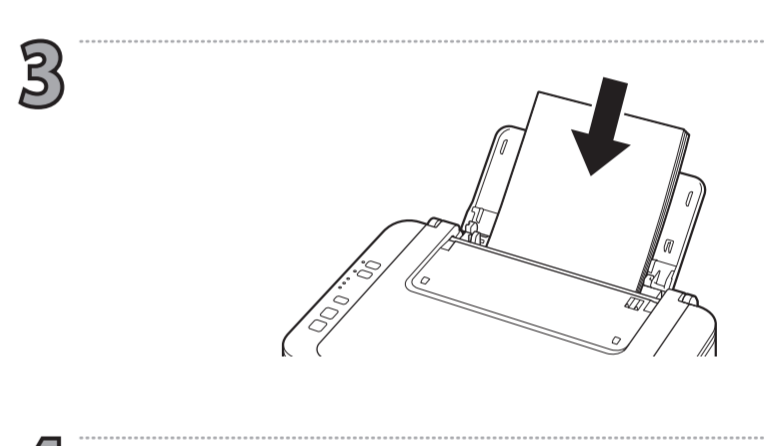
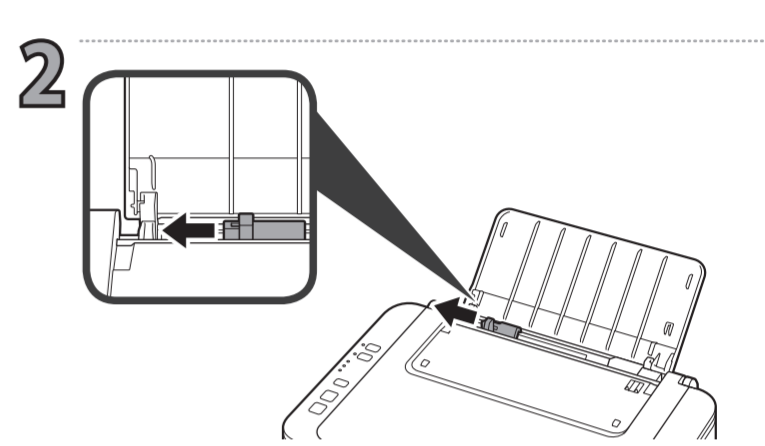
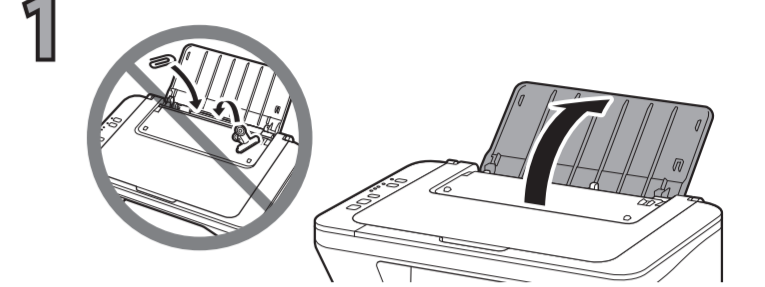
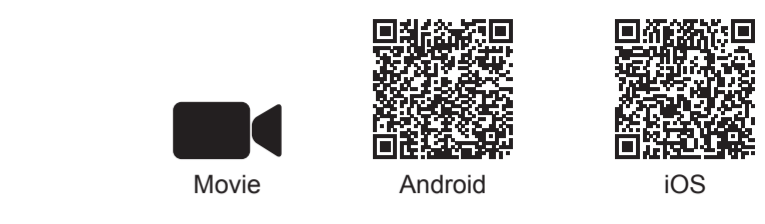
2



3



4



6 Vergewissern Sie sich, dass die **Alarm**-Anzeige ausgeschaltet ist.
Controllere of het **Alarm**-lampje uit is.
Verificare che la spia **Allarme (Alarm)** sia spenta.
Βεβαιωθείτε ότι η λυχνία **Προσοχή (Alarm)** είναι σβηστή.

Aus
Uit
Spenta
Σβηστή

Wählen Sie das Gerät aus, mit dem Sie den Drucker verbinden möchten.
 Selecteer het apparaat dat u met de printer wilt verbinden.
 Selezionare la periferica alla quale si desidera connettere la stampante.
 Επιλέξτε τη συσκευή στην οποία θέλετε να συνδεθεί ο εκτυπωτής.

<p>Computer und Smartphone/Tablet Computer en smartphone/tablet Computer e smartphone/tablet Υπολογιστής και smartphone/tablet</p>	<p>Computer Computer Computer Υπολογιστής</p>
---	--

<p>Smartphone/Tablet Smartphone/tablet Smartphone/tablet Smartphone/tablet</p>

Wird auf Ihrem Computer Windows oder Mac OS ausgeführt?
 Is uw computer Windows of Mac OS?
 Si tratta di un computer Windows o Mac OS?
 Ο υπολογιστής σας χρησιμοποιεί Windows ή Mac OS;

Nein No
 Nee Of
 Ja Si
 Ja Nai

Wie stellen Sie eine Verbindung zwischen dem Drucker und Ihrem Computer her?
 Hoe verbind ik de printer met de computer?
 Come si può connettere la stampante al computer?
 Πώς συνδέεται ο εκτυπωτής στον υπολογιστή σας;

Wenn Ihr Computer bereits mit dem Wireless Router verbunden ist:
De computer is al verbonden met de draadloze router:
Il computer è già connesso al router wireless:
Ο υπολογιστής σας έχει ήδη συνδεθεί στον ασύρματο δρομολογητή:

Verbindungsmethode	Metodo di connessione
Verbindungsmethode	Μέθοδος σύνδεσης
<p>WLAN-Verbindung (Über Wireless Router verbinden) Draadloze LAN-verbinding (Verbinden via draadloze router) Connessione LAN wireless (Collega tramite router wireless) Σύνδεση ασύρματου LAN (Σύνδεση μέσω ασύρματου δρομολογητή)</p>	

Ohne Wireless Router:
Zonder draadloze router:
Assenza di un router wireless:
Απουσία ασύρματου δρομολογητή:

Verbindungsmethode	Metodo di connessione
Verbindungsmethode	Μέθοδος σύνδεσης
<p>USB-Verbindung USB-verbinding Connessione USB Σύνδεση USB</p>	
<p>WLAN-Verbindung (Direkte Verbindung) Draadloze LAN-verbinding (Directe verbinding) Connessione LAN wireless (Connessione diretta) Σύνδεση ασύρματου LAN (Άμεση σύνδεση)</p>	

Während der Direkte Verbindung können Sie keine Funkverbindung zum Internet herstellen.
 Tijdens de Directe verbinding kunt u de computer niet draadloos met internet verbinden.
 Non è possibile connettere il computer a Internet in modalità wireless durante la Connessione diretta.
 Δεν μπορείτε να συνδέσετε τον υπολογιστή σας στο διαδίκτυο ασύρματα κατά την Άμεση σύνδεση.

Inbetriebnahme 2
Aan de Slag-gids 2
Guida Rapida 2
Ξεκινώντας 2

1 **2** <http://canon.com/ijsetup> Einrichtung Installatie Configurazione Ρύθμιση

2 Besuchen Sie zum Einrichten des Druckers die Website. Ga naar de website om de printer te configureren. Visitare il sito Web per impostare la stampante. Επισκεφτείτε τη διαδικτυακή τοποθεσία για να ρυθμίσετε τον εκτυπωτή.

1 <http://canon.com/ijsetup> Einrichtung Installatie Configurazione Ρύθμιση Windows PC *1

2 Klicken Sie auf **Herunterladen (Download)**, um die Setup-Datei von der Website herunterzuladen. Klik op **Downloaden (Download)** om het configuratiebestand van de website te downloaden. Fare clic su **Scarica (Download)** per scaricare il file di configurazione dal sito Web. Κάντε κλικ στην επιλογή **Λήψη (Download)** για να πραγματοποιήσετε λήψη του αρχείου ρύθμισης από τη διαδικτυακή τοποθεσία.

3 Öffnen Sie die heruntergeladene Datei und klicken Sie auf **Setup starten (Start Setup)**. Befolgen Sie die Anweisungen auf dem Bildschirm, um mit der Einrichtung fortzufahren. Open het gedownloade bestand en klik op **Beginnen met instellen (Start Setup)**. Volg de instructies op het scherm om door te gaan naar de configuratie. Aprire il file scaricato e fare clic su **Avvia impostazione (Start Setup)**. Seguire le istruzioni a video per passare all'impostazione. Ανοίξτε το ληφθέν αρχείο και κάντε κλικ στην επιλογή **Εκκίνηση ρύθμισης (Start Setup)**. Ακολουθήστε τις οδηγίες στην οθόνη για να συνεχίσετε τη ρύθμιση.

Wenn dieser Bildschirm angezeigt wird, ist die Einrichtung des Computers abgeschlossen.
 Für jeden Computer muss die Verbindung eingerichtet werden. Wiederholen Sie **1**, um ggf. Ihren Computer einzurichten.
 Als dit scherm wordt weergegeven, is de configuratie van de computer voltooid.
 U moet de verbinding configureren voor elke computer. Herhaal vanaf **1** om de computer zo nodig te configureren.
 Se viene visualizzata questa schermata, l'impostazione del computer è completa.
 È necessario impostare la connessione per ciascun computer. Se necessario, ripetere da **1** per impostare il computer.
 Αν εμφανιστεί αυτή η οθόνη, η ρύθμιση του υπολογιστή έχει ολοκληρωθεί.
 Απαιτείται ρύθμιση της σύνδεσης για κάθε υπολογιστή. Επαναλάβετε τη διαδικασία από το βήμα **1** για να ρυθμίσετε τον υπολογιστή σας αν χρειάζεται.

Wenn Sie die Herstellung einer Verbindung mit Ihrem Smartphone und Tablet fortsetzen, siehe **Inbetriebnahme 2**. Raadpleeg de **Aan de Slag-gids 2** als u doorgaat met het verbinden van uw smartphone en tablet. Se si continua a connettere lo smartphone e il tablet, fare riferimento a **Guida Rapida 2**. Αν συνεχίσετε με τη σύνδεση του smartphone και του tablet σας, ανατρέξτε στην ενότητα **Ξεκινώντας 2**.

***1**
 Wenn Sie Windows 10, Windows 8.1 oder Windows 8 verwenden, folgen Sie die Schritte im folgenden Verfahren, um die Setup-Datei nach Einlegen der Installations-CD auszuführen.
1 Klicken Sie auf der Taskleiste auf oder **Datei-Explorer (File Explorer)**.
2 Wählen Sie links im geöffneten Fenster **Dieser PC (This PC)** oder **Computer**.
3 Doppelklicken Sie rechts im Fenster auf das CD-ROM-Symbol.
 Sobald die Inhalte der CD-ROM angezeigt werden, doppelklicken Sie auf **MSETUP4.EXE**.
 Wanneer u Windows 10, Windows 8.1 of Windows 8 gebruikt, volgt u de onderstaande procedure voor het starten van het installatiebestand nadat u de installatie-cd hebt geplaatst.
1 Klik op of **Verkenner (File Explorer)** op de taakbalk.
2 Selecteer **Deze pc (This PC)** of **Computer** aan de linkerzijde van het geopende venster.
3 Dubbelklik op het cd-rom-pictogram aan de rechterzijde van het venster.
 Als de inhoud van de cd-rom wordt weergegeven, dubbelklikt u op **MSETUP4.EXE**.
 Quando si utilizza Windows 10, Windows 8.1 o Windows 8, seguire la procedura di seguito per avviare il file di impostazione dopo aver inserito il CD di impostazione.
1 Fare clic su o **File Explorer** sulla barra delle applicazioni.
2 Selezionare **Questo PC (This PC)** o **Computer** sul lato sinistro della finestra visualizzata.
3 Fare doppio clic sull'icona del CD-ROM sul lato destro della finestra.
 Se viene visualizzato il contenuto del CD-ROM, fare doppio clic su **MSETUP4.EXE**.
 Όταν χρησιμοποιείτε Windows 10, Windows 8.1 ή Windows 8, ακολουθήστε την παρακάτω διαδικασία για να εκκινήσετε το αρχείο ρυθμίσεων αφού εισαγάγετε το CD εγκατάστασης.
1 Κάντε κλικ στο ή στην **Εξερεύνηση αρχείων (File Explorer)** που βρίσκεται στη γραμμή εργασιών.
2 Επιλέξτε **Αυτό το PC (This PC)** ή **Υπολογιστής (Computer)** στην αριστερή πλευρά του παραθύρου που έχει ανοίξει.
3 Κάντε διπλό κλικ στο εικονίδιο του CD-ROM στη δεξιά πλευρά του παραθύρου. Εάν εμφανιστούν τα περιεχόμενα του CD-ROM, κάντε διπλό κλικ στο αρχείο **MSETUP4.EXE**.

Das **Online-Handbuch** finden Sie auf der Website. De **Online handleiding** is toegankelijk via de website. È possibile accedere al **Manuale online** dal sito Web. Το **Εγχειρίδιο Online** διατίθεται στη διαδικτυακή τοποθεσία.

<http://canon.com/ijsetup>

Wenn die **Alarm**-Anzeige blinkt: Als het lampje **Alarm** knippert: Se la spia **Allarme (Alarm)** lampeggia: Εάν η λυχνία **Προσοχή (Alarm)** αναβοσβήνει:

<http://canon.com/ijsetup>