



# **MG3000 series**

# **Manuel en ligne**

Aperçu  
Impression  
Numérisation  
Foire aux questions

## Contenu

Utilisation de ce manuel en ligne. . . . .	8
Marques et licences. . . . .	9
Fonctionnement élémentaire. . . . .	18
Impression de photos à partir d'un ordinateur. . . . .	19
Copie. . . . .	22
Gestion du papier, des originaux, des cartouches FINE, etc.. . . . .	24
Chargement du papier. . . . .	25
Chargement de papier ordinaire/photo. . . . .	26
Chargement des enveloppes. . . . .	29
Chargement des originaux. . . . .	32
Chargement d'originaux sur la vitre d'exposition. . . . .	33
Originaux pris en charge. . . . .	35
Remplacement d'une cartouche FINE. . . . .	36
Remplacement d'une cartouche FINE. . . . .	37
Contrôle du niveau d'encre avec les Voyants d'encre sur le Panneau de contrôle. . . . .	43
Entretien. . . . .	45
Si l'impression est pâle ou irrégulière. . . . .	46
Procédure d'entretien. . . . .	47
Impression du motif de vérification des buses. . . . .	50
Examen du motif de vérification des buses. . . . .	51
Nettoyage de la tête d'impression. . . . .	52
Nettoyage en profondeur de la tête d'impression. . . . .	53
Alignement de la Tête d'impression. . . . .	54
Nettoyage. . . . .	57
Nettoyage des rouleaux d'entraînement du papier. . . . .	58
Nettoyage de l'intérieur de l'imprimante (nettoyage de la platine inférieure). . . . .	60
Aperçu. . . . .	62
Sécurité. . . . .	64
Précautions de sécurité. . . . .	65
Informations sur les réglementations. . . . .	67

WEEE (EU&EEA) . . . . .	69
<b>Principaux composants et utilisation. . . . .</b>	<b>79</b>
Principaux composants. . . . .	80
Face avant. . . . .	81
Face arrière. . . . .	83
Vue de l'intérieur. . . . .	84
Panneau de contrôle. . . . .	85
Alimentation. . . . .	87
Vérification que la machine est sous tension. . . . .	88
Mise sous tension/hors tension de l'imprimante. . . . .	89
Vérification de la prise secteur et du cordon d'alimentation. . . . .	91
Débranchement de l'imprimante. . . . .	92
<b>Modification des paramètres. . . . .</b>	<b>93</b>
Modification des paramètres de l'imprimante depuis votre ordinateur (Windows). . . . .	94
Changement des options d'impression. . . . .	95
Enregistrement d'un profil d'impression fréquemment utilisé. . . . .	97
Sélection de la cartouche d'encre à utiliser. . . . .	99
Gestion de l'alimentation de l'Imprimante. . . . .	100
Modification du mode de fonctionnement de l'Imprimante. . . . .	102
Modification des paramètres à partir du Panneau de contrôle. . . . .	104
Mise sous/hors tension automatique de l'imprimante. . . . .	105
Initialisation des paramètres de l'imprimante. . . . .	107
Activation/Désactivation de la fonction Connexion sans fil. . . . .	108
<b>Connexion réseau. . . . .</b>	<b>109</b>
Astuces sur la connexion réseau. . . . .	110
Paramètres de réseau par défaut. . . . .	111
Une autre imprimante portant ce nom a été trouvée. . . . .	112
Connexion à un autre ordinateur via un réseau local/Modification de la méthode de connexion (USB remplacé par réseau local). . . . .	113
Impression des paramètres de réseau. . . . .	114
Modification de la méthode de connexion au réseau sans fil. . . . .	118
<b>Garantie d'une qualité d'impression optimale. . . . .</b>	<b>119</b>
Transport de votre imprimante. . . . .	120
<b>Restrictions légales relatives à la numérisation/copie. . . . .</b>	<b>121</b>

Spécifications. . . . .	122
<b>Informations sur le papier. . . . .</b>	<b>126</b>
Types de support pris en charge. . . . .	127
Limite de chargement du papier. . . . .	129
Types de support non pris en charge. . . . .	130
Manipulation du papier. . . . .	131
Impression depuis un ordinateur. . . . .	132
Impression depuis le logiciel d'application (pilote d'imprimante Windows). . . . .	133
Configuration d'impression élémentaire. . . . .	134
Paramètres de papier dans le pilote d'imprimante. . . . .	137
Les diverses méthodes d'impression. . . . .	138
Définition d'un Format page et d'une Orientation. . . . .	139
Définition du nombre de copies et de l'ordre d'impression. . . . .	141
Impression proportionnée. . . . .	143
Impression mise en page. . . . .	146
Impression Mosaïque/Poster. . . . .	148
Impression recto/verso. . . . .	151
Configuration de l'impression des enveloppes. . . . .	153
Définition du niveau de Qualité d'impression (Personnalisée). . . . .	155
Présentation du pilote d'imprimante. . . . .	157
Canon IJ Pilote d'imprimante. . . . .	158
Instructions d'utilisation (pilote d'imprimante). . . . .	162
Description du pilote d'imprimante. . . . .	164
Description de l'onglet Configuration rapide. . . . .	165
Description de l'onglet Principal. . . . .	171
Description de l'onglet Configuration de la page. . . . .	177
Description de l'onglet Entretien. . . . .	190
Écran d'état d'imprimante Canon IJ. . . . .	198
Installation des MP Drivers. . . . .	201
Impression directement depuis un smartphone ou une tablette. . . . .	202
Utilisation de l'imprimante avec la connexion directe sans fil. . . . .	203
Copie de documents sur papier ordinaire. . . . .	206
Passage du format de page A4 à Lettre et inversement. . . . .	208

Numérisation à partir d'un ordinateur (Windows) . . . . .	209
Utilisation de IJ Scan Utility . . . . .	210
Qu'est-ce que IJ Scan Utility (logiciel du scanner) ? . . . . .	211
Démarrage de IJ Scan Utility . . . . .	213
Utilisation de la fonction de numérisation automatique . . . . .	214
Écrans IJ Scan Utility . . . . .	215
IJ Scan Utility Écran principal . . . . .	216
Boîte de dialogue Paramètres . . . . .	218
Numérisation avec un logiciel d'application (ScanGear) . . . . .	232
Qu'est-ce que ScanGear (pilote du scanner) ? . . . . .	233
Démarrage de ScanGear (pilote du scanner) . . . . .	235
Numérisation en Mode de base . . . . .	236
Écrans de ScanGear (pilote du scanner) . . . . .	239
Onglet Mode de base . . . . .	240
Onglet Mode avancé . . . . .	248
Remarques générales (pilote du scanner) . . . . .	255
Positionnement des originaux (Numérisation à partir d'un ordinateur) . . . . .	257
Paramètres de numérisation réseau . . . . .	259
<b>Foire aux questions . . . . .</b>	<b>262</b>
Paramètres réseau et problèmes courants . . . . .	264
Connexion de l'imprimante à un réseau . . . . .	266
Restrictions . . . . .	268
Problèmes de communication réseau . . . . .	270
Impossible de détecter une imprimante sur le réseau . . . . .	271
Impossible de détecter l'imprimante sur l'écran Vérifier paramètres d'impression pendant de la configuration (Windows) . . . . .	272
Impossible de détecter l'imprimante sur l'écran Vérifier paramètres d'impression pendant la configuration du réseau sans fil (Windows) - Vérification de l'état de l'alimentation . . . . .	273
Impossible de détecter l'imprimante sur l'écran Vérifier paramètres d'impression pendant la configuration du réseau sans fil (Windows) - Vérification de la connexion réseau PC . . . . .	274
Impossible de détecter l'imprimante sur l'écran Vérifier paramètres d'impression pendant la configuration du réseau sans fil (Windows) - Vérification de l'environnement du réseau sans fil . . . . .	275
Impossible de détecter l'imprimante sur l'écran Vérifier paramètres d'impression pendant la configuration du réseau sans fil (Windows) - Vérification des paramètres du logiciel de sécurité . . . . .	277

Impossible de détecter l'imprimante sur l'écran Vérifier paramètres d'impression pendant la configuration du réseau sans fil (Windows) - Vérification des paramètres du routeur sans fil. . . . .	278
Impossible de continuer au-delà de l'écran Connexion de l'imprimante/Connecter un câble. . . . .	279
Imprimante introuvable sur le réseau sans fil. . . . .	281
Problèmes de connexion réseau. . . . .	284
L'imprimante devient subitement inutilisable. . . . .	285
Clé réseau inconnue. . . . .	290
Impossible d'utiliser l'imprimante après le remplacement du routeur sans fil ou la modification de ses paramètres. . . . .	292
Autres problèmes liés au réseau. . . . .	294
Vérification des informations de réseau. . . . .	295
Restauration des réglages par défaut. . . . .	298
<b>Problèmes liés à l'impression. . . . .</b>	<b>299</b>
L'impression ne démarre pas. . . . .	300
L'encre ne s'écoule pas. . . . .	302
L'alimentation du papier ne se fait pas normalement/Erreur « Pas de papier ». . . . .	303
Les résultats de l'impression ne sont pas satisfaisants. . . . .	305
Le papier est vierge/L'impression est floue/Les couleurs ne sont pas fidèles/Des traces blanches apparaissent. . . . .	307
Les couleurs ne sont pas imprimées correctement. . . . .	310
Les lignes ne sont pas alignées. . . . .	312
Le papier est taché / La surface imprimée est rayée. . . . .	313
<b>Problèmes liés à la numérisation (Windows). . . . .</b>	<b>317</b>
Problèmes liés à la numérisation. . . . .	318
Le scanner ne fonctionne pas. . . . .	319
ScanGear (pilote du scanner) ne démarre pas. . . . .	320
<b>Problèmes mécaniques. . . . .</b>	<b>321</b>
L'alimentation ne fonctionne pas. . . . .	322
Mise hors tension automatique. . . . .	323
Problèmes de connexion USB. . . . .	324
Impossible de communiquer avec l'imprimante via USB. . . . .	325
<b>Problèmes liés à l'installation et au téléchargement. . . . .</b>	<b>326</b>
Impossible d'installer les pilotes MP Drivers. . . . .	327
Mise à jour des MP Drivers dans un environnement réseau (Windows). . . . .	329

Erreurs et messages. . . . .	330
En cas d'erreur. . . . .	331
Un message apparaît. . . . .	335
Liste des codes de support d'erreur. . . . .	342
Liste des codes support d'erreur (bourrages papier). . . . .	343
1300. . . . .	344
Bourrage papier à l'intérieur de l'imprimante. . . . .	346
1000. . . . .	349
1200. . . . .	350
1203. . . . .	351
1401. . . . .	352
1485. . . . .	353
1682. . . . .	354
1686. . . . .	355
1688. . . . .	356
168A. . . . .	357
1700. . . . .	358
1890. . . . .	359
2900. . . . .	360
2901. . . . .	361
4102. . . . .	362
4103. . . . .	363
5011. . . . .	364
5012. . . . .	365
5100. . . . .	366
5200. . . . .	367
5B00. . . . .	368
6000. . . . .	369

## Utilisation de ce manuel en ligne

- [Symboles utilisés dans ce document](#)
- [Utilisateurs d'appareils tactiles \(Windows\)](#)

### Symboles utilisés dans ce document

#### **Avertissement**

Instructions dont le non-respect peut entraîner la mort ou des blessures graves provoquées par un fonctionnement incorrect du matériel. Ces instructions doivent être respectées afin de garantir un fonctionnement sûr.

#### **Attention**

Instructions dont le non-respect peut entraîner des blessures graves ou des dommages matériels dus à un fonctionnement incorrect du matériel. Ces instructions doivent être respectées afin de garantir un fonctionnement sûr.

#### **Important**

Instructions contenant des informations importantes. Pour éviter les détériorations et les blessures ou une utilisation inappropriée du produit, veuillez lire ces indications.

#### **Remarque**

Instructions comprenant des remarques et des explications complémentaires.

#### **Principes essentiels**

Instructions décrivant les opérations de base de votre produit.

#### **Remarque**

- Les icônes peuvent varier en fonction du produit utilisé.

### Utilisateurs d'appareils tactiles (Windows)

Pour les opérations tactiles, vous devez remplacer le « clic droit » dans ce document par l'action définie dans le système d'exploitation. Par exemple, si l'action consiste à « appuyer et maintenir enfoncé » dans votre système d'exploitation, utilisez cette action à la place du « clic droit ».



## Marques et licences

- Microsoft est une marque déposée de Microsoft Corporation.
- Windows est une marque ou une marque déposée de Microsoft Corporation aux États-Unis et/ou dans d'autres pays.
- Windows Vista est une marque ou une marque déposée de Microsoft Corporation aux États-Unis et/ou dans d'autres pays.
- Internet Explorer est une marque ou une marque déposée de Microsoft Corporation aux États-Unis et/ou dans d'autres pays.
- Mac, Mac OS, AirPort, Safari, Bonjour, iPad, iPhone et iPod touch sont des marques d'Apple Inc., déposées aux États-Unis et dans d'autres pays. App Store, AirPrint et le logo AirPrint sont des marques commerciales d'Apple Inc.
- IOS est une marque ou une marque déposée de Cisco aux États-Unis et dans d'autres pays, et est utilisé sous licence.
- Google Cloud Print, Google Chrome, Chrome OS, Chromebook, Android, Google Play, Google Drive et Google Apps sont des marques déposées ou commerciales de Google Inc.
- Adobe, Flash, Photoshop, Photoshop Elements, Lightroom, Adobe RGB et Adobe RGB (1998) sont des marques déposées ou des marques d'Adobe Systems Incorporated aux États-Unis et/ou dans d'autres pays.
- Bluetooth est une marque de Bluetooth SIG, Inc., aux États-Unis et sous licence de Canon Inc.
- Autodesk et AutoCAD sont des marques déposées ou commerciales d'Autodesk, Inc. et/ou de ses filiales aux États-Unis et/ou dans d'autres pays.

### »» Remarque

- Le nom officiel de Windows Vista est le système d'exploitation Microsoft Windows Vista.

Copyright (c) 2003-2004, Apple Computer, Inc. All rights reserved.

Redistribution and use in source and binary forms, with or without modification, are permitted provided that the following conditions are met:

1. Redistributions of source code must retain the above copyright notice, this list of conditions and the following disclaimer.
2. Redistributions in binary form must reproduce the above copyright notice, this list of conditions and the following disclaimer in the documentation and/or other materials provided with the distribution.
3. Neither the name of Apple Computer, Inc. ("Apple") nor the names of its contributors may be used to endorse or promote products derived from this software without specific prior written permission.

THIS SOFTWARE IS PROVIDED BY APPLE AND ITS CONTRIBUTORS "AS IS" AND ANY EXPRESS OR IMPLIED WARRANTIES, INCLUDING, BUT NOT LIMITED TO, THE IMPLIED WARRANTIES OF MERCHANTABILITY AND FITNESS FOR A PARTICULAR PURPOSE ARE DISCLAIMED. IN NO EVENT SHALL APPLE OR ITS CONTRIBUTORS BE LIABLE FOR ANY DIRECT, INDIRECT, INCIDENTAL, SPECIAL, EXEMPLARY, OR CONSEQUENTIAL DAMAGES (INCLUDING, BUT NOT LIMITED TO, PROCUREMENT OF SUBSTITUTE GOODS OR SERVICES; LOSS OF USE, DATA, OR PROFITS; OR BUSINESS INTERRUPTION) HOWEVER CAUSED AND ON ANY THEORY OF LIABILITY, WHETHER IN CONTRACT, STRICT LIABILITY, OR TORT (INCLUDING NEGLIGENCE OR OTHERWISE) ARISING IN ANY WAY OUT OF THE USE OF THIS SOFTWARE, EVEN IF ADVISED OF THE POSSIBILITY OF SUCH DAMAGE.

## Apache License

Version 2.0, January 2004

<http://www.apache.org/licenses/>

### TERMS AND CONDITIONS FOR USE, REPRODUCTION, AND DISTRIBUTION

#### 1. Definitions.

"License" shall mean the terms and conditions for use, reproduction, and distribution as defined by Sections 1 through 9 of this document.

"Licensor" shall mean the copyright owner or entity authorized by the copyright owner that is granting the License.

"Legal Entity" shall mean the union of the acting entity and all other entities that control, are controlled by, or are under common control with that entity. For the purposes of this definition, "control" means (i) the power, direct or indirect, to cause the direction or management of such entity, whether by contract or otherwise, or (ii) ownership of fifty percent (50%) or more of the outstanding shares, or (iii) beneficial ownership of such entity.

"You" (or "Your") shall mean an individual or Legal Entity exercising permissions granted by this License.

"Source" form shall mean the preferred form for making modifications, including but not limited to software source code, documentation source, and configuration files.

"Object" form shall mean any form resulting from mechanical transformation or translation of a Source form, including but not limited to compiled object code, generated documentation, and conversions to other media types.

"Work" shall mean the work of authorship, whether in Source or Object form, made available under the License, as indicated by a copyright notice that is included in or attached to the work (an example is provided in the Appendix below).

"Derivative Works" shall mean any work, whether in Source or Object form, that is based on (or derived from) the Work and for which the editorial revisions, annotations, elaborations, or other modifications represent, as a whole, an original work of authorship. For the purposes of this License, Derivative Works shall not include works that remain separable from, or merely link (or bind by name) to the interfaces of, the Work and Derivative Works thereof.

"Contribution" shall mean any work of authorship, including the original version of the Work and any modifications or additions to that Work or Derivative Works thereof, that is intentionally submitted to Licensor for inclusion in the Work by the copyright owner or by an individual or Legal Entity authorized to submit on behalf of the copyright owner. For the purposes of this definition, "submitted" means any form of electronic, verbal, or written communication sent to the Licensor or its representatives, including but not limited to communication on electronic mailing lists, source code control systems, and issue tracking systems that are managed by, or on behalf of, the Licensor for the purpose of discussing and improving the Work, but excluding communication that is conspicuously marked or otherwise designated in writing by the copyright owner as "Not a Contribution."

"Contributor" shall mean Licensor and any individual or Legal Entity on behalf of whom a Contribution has been received by Licensor and subsequently incorporated within the Work.

2. Grant of Copyright License. Subject to the terms and conditions of this License, each Contributor hereby grants to You a perpetual, worldwide, non-exclusive, no-charge, royalty-free, irrevocable

copyright license to reproduce, prepare Derivative Works of, publicly display, publicly perform, sublicense, and distribute the Work and such Derivative Works in Source or Object form.

3. Grant of Patent License. Subject to the terms and conditions of this License, each Contributor hereby grants to You a perpetual, worldwide, non-exclusive, no-charge, royalty-free, irrevocable (except as stated in this section) patent license to make, have made, use, offer to sell, sell, import, and otherwise transfer the Work, where such license applies only to those patent claims licensable by such Contributor that are necessarily infringed by their Contribution(s) alone or by combination of their Contribution(s) with the Work to which such Contribution(s) was submitted. If You institute patent litigation against any entity (including a cross-claim or counterclaim in a lawsuit) alleging that the Work or a Contribution incorporated within the Work constitutes direct or contributory patent infringement, then any patent licenses granted to You under this License for that Work shall terminate as of the date such litigation is filed.
4. Redistribution. You may reproduce and distribute copies of the Work or Derivative Works thereof in any medium, with or without modifications, and in Source or Object form, provided that You meet the following conditions:
  1. You must give any other recipients of the Work or Derivative Works a copy of this License; and
  2. You must cause any modified files to carry prominent notices stating that You changed the files; and
  3. You must retain, in the Source form of any Derivative Works that You distribute, all copyright, patent, trademark, and attribution notices from the Source form of the Work, excluding those notices that do not pertain to any part of the Derivative Works; and
  4. If the Work includes a "NOTICE" text file as part of its distribution, then any Derivative Works that You distribute must include a readable copy of the attribution notices contained within such NOTICE file, excluding those notices that do not pertain to any part of the Derivative Works, in at least one of the following places: within a NOTICE text file distributed as part of the Derivative Works; within the Source form or documentation, if provided along with the Derivative Works; or, within a display generated by the Derivative Works, if and wherever such third-party notices normally appear. The contents of the NOTICE file are for informational purposes only and do not modify the License. You may add Your own attribution notices within Derivative Works that You distribute, alongside or as an addendum to the NOTICE text from the Work, provided that such additional attribution notices cannot be construed as modifying the License.

You may add Your own copyright statement to Your modifications and may provide additional or different license terms and conditions for use, reproduction, or distribution of Your modifications, or for any such Derivative Works as a whole, provided Your use, reproduction, and distribution of the Work otherwise complies with the conditions stated in this License.

5. Submission of Contributions. Unless You explicitly state otherwise, any Contribution intentionally submitted for inclusion in the Work by You to the Licensor shall be under the terms and conditions of this License, without any additional terms or conditions. Notwithstanding the above, nothing herein shall supersede or modify the terms of any separate license agreement you may have executed with Licensor regarding such Contributions.
6. Trademarks. This License does not grant permission to use the trade names, trademarks, service marks, or product names of the Licensor, except as required for reasonable and customary use in describing the origin of the Work and reproducing the content of the NOTICE file.
7. Disclaimer of Warranty. Unless required by applicable law or agreed to in writing, Licensor provides the Work (and each Contributor provides its Contributions) on an "AS IS" BASIS, WITHOUT WARRANTIES OR CONDITIONS OF ANY KIND, either express or implied, including, without

limitation, any warranties or conditions of TITLE, NON-INFRINGEMENT, MERCHANTABILITY, or FITNESS FOR A PARTICULAR PURPOSE. You are solely responsible for determining the appropriateness of using or redistributing the Work and assume any risks associated with Your exercise of permissions under this License.

8. Limitation of Liability. In no event and under no legal theory, whether in tort (including negligence), contract, or otherwise, unless required by applicable law (such as deliberate and grossly negligent acts) or agreed to in writing, shall any Contributor be liable to You for damages, including any direct, indirect, special, incidental, or consequential damages of any character arising as a result of this License or out of the use or inability to use the Work (including but not limited to damages for loss of goodwill, work stoppage, computer failure or malfunction, or any and all other commercial damages or losses), even if such Contributor has been advised of the possibility of such damages.
9. Accepting Warranty or Additional Liability. While redistributing the Work or Derivative Works thereof, You may choose to offer, and charge a fee for, acceptance of support, warranty, indemnity, or other liability obligations and/or rights consistent with this License. However, in accepting such obligations, You may act only on Your own behalf and on Your sole responsibility, not on behalf of any other Contributor, and only if You agree to indemnify, defend, and hold each Contributor harmless for any liability incurred by, or claims asserted against, such Contributor by reason of your accepting any such warranty or additional liability.

END OF TERMS AND CONDITIONS

---- Part 1: CMU/UCD copyright notice: (BSD like) ----

Copyright 1989, 1991, 1992 by Carnegie Mellon University

Derivative Work - 1996, 1998-2000

Copyright 1996, 1998-2000 The Regents of the University of California

All Rights Reserved

Permission to use, copy, modify and distribute this software and its documentation for any purpose and without fee is hereby granted, provided that the above copyright notice appears in all copies and that both that copyright notice and this permission notice appear in supporting documentation, and that the name of CMU and The Regents of the University of California not be used in advertising or publicity pertaining to distribution of the software without specific written permission.

CMU AND THE REGENTS OF THE UNIVERSITY OF CALIFORNIA DISCLAIM ALL WARRANTIES WITH REGARD TO THIS SOFTWARE, INCLUDING ALL IMPLIED WARRANTIES OF MERCHANTABILITY AND FITNESS. IN NO EVENT SHALL CMU OR THE REGENTS OF THE UNIVERSITY OF CALIFORNIA BE LIABLE FOR ANY SPECIAL, INDIRECT OR CONSEQUENTIAL DAMAGES OR ANY DAMAGES WHATSOEVER RESULTING FROM THE LOSS OF USE, DATA OR PROFITS, WHETHER IN AN ACTION OF CONTRACT, NEGLIGENCE OR OTHER TORTIOUS ACTION, ARISING OUT OF OR IN CONNECTION WITH THE USE OR PERFORMANCE OF THIS SOFTWARE.

---- Part 2: Networks Associates Technology, Inc copyright notice (BSD) ----

Copyright (c) 2001-2003, Networks Associates Technology, Inc

All rights reserved.

Redistribution and use in source and binary forms, with or without modification, are permitted provided that the following conditions are met:

- \* Redistributions of source code must retain the above copyright notice, this list of conditions and the following disclaimer.
- \* Redistributions in binary form must reproduce the above copyright notice, this list of conditions and the following disclaimer in the documentation and/or other materials provided with the distribution.
- \* Neither the name of the Networks Associates Technology, Inc nor the names of its contributors may be used to endorse or promote products derived from this software without specific prior written permission.

THIS SOFTWARE IS PROVIDED BY THE COPYRIGHT HOLDERS AND CONTRIBUTORS ``AS IS" AND ANY EXPRESS OR IMPLIED WARRANTIES, INCLUDING, BUT NOT LIMITED TO, THE IMPLIED WARRANTIES OF MERCHANTABILITY AND FITNESS FOR A PARTICULAR PURPOSE ARE DISCLAIMED. IN NO EVENT SHALL THE COPYRIGHT HOLDERS OR CONTRIBUTORS BE LIABLE FOR ANY DIRECT, INDIRECT, INCIDENTAL, SPECIAL, EXEMPLARY, OR CONSEQUENTIAL DAMAGES (INCLUDING, BUT NOT LIMITED TO, PROCUREMENT OF SUBSTITUTE GOODS OR SERVICES; LOSS OF USE, DATA, OR PROFITS; OR BUSINESS INTERRUPTION) HOWEVER CAUSED AND ON ANY THEORY OF LIABILITY, WHETHER IN CONTRACT, STRICT LIABILITY, OR TORT (INCLUDING NEGLIGENCE OR OTHERWISE) ARISING IN ANY WAY OUT OF THE USE OF THIS SOFTWARE, EVEN IF ADVISED OF THE POSSIBILITY OF SUCH DAMAGE.

---- Part 3: Cambridge Broadband Ltd. copyright notice (BSD) ----

Portions of this code are copyright (c) 2001-2003, Cambridge Broadband Ltd.

All rights reserved.

Redistribution and use in source and binary forms, with or without modification, are permitted provided that the following conditions are met:

- \* Redistributions of source code must retain the above copyright notice, this list of conditions and the following disclaimer.
- \* Redistributions in binary form must reproduce the above copyright notice, this list of conditions and the following disclaimer in the documentation and/or other materials provided with the distribution.
- \* The name of Cambridge Broadband Ltd. may not be used to endorse or promote products derived from this software without specific prior written permission.

THIS SOFTWARE IS PROVIDED BY THE COPYRIGHT HOLDER ``AS IS" AND ANY EXPRESS OR IMPLIED WARRANTIES, INCLUDING, BUT NOT LIMITED TO, THE IMPLIED WARRANTIES OF MERCHANTABILITY AND FITNESS FOR A PARTICULAR PURPOSE ARE DISCLAIMED. IN NO EVENT SHALL THE COPYRIGHT HOLDER BE LIABLE FOR ANY DIRECT, INDIRECT, INCIDENTAL, SPECIAL, EXEMPLARY, OR CONSEQUENTIAL DAMAGES (INCLUDING, BUT NOT LIMITED TO, PROCUREMENT OF SUBSTITUTE GOODS OR SERVICES; LOSS OF USE, DATA, OR PROFITS; OR BUSINESS INTERRUPTION) HOWEVER CAUSED AND ON ANY THEORY OF LIABILITY, WHETHER IN CONTRACT, STRICT LIABILITY, OR TORT (INCLUDING NEGLIGENCE OR OTHERWISE) ARISING IN ANY WAY OUT OF THE USE OF THIS SOFTWARE, EVEN IF ADVISED OF THE POSSIBILITY OF SUCH DAMAGE.

---- Part 4: Sun Microsystems, Inc. copyright notice (BSD) ----

Copyright c 2003 Sun Microsystems, Inc., 4150 Network Circle, Santa Clara, California 95054, U.S.A. All rights reserved.

Use is subject to license terms below.

This distribution may include materials developed by third parties.

Sun, Sun Microsystems, the Sun logo and Solaris are trademarks or registered trademarks of Sun Microsystems, Inc. in the U.S. and other countries.

Redistribution and use in source and binary forms, with or without modification, are permitted provided that the following conditions are met:

- \* Redistributions of source code must retain the above copyright notice, this list of conditions and the following disclaimer.
- \* Redistributions in binary form must reproduce the above copyright notice, this list of conditions and the following disclaimer in the documentation and/or other materials provided with the distribution.
- \* Neither the name of the Sun Microsystems, Inc. nor the names of its contributors may be used to endorse or promote products derived from this software without specific prior written permission.

THIS SOFTWARE IS PROVIDED BY THE COPYRIGHT HOLDERS AND CONTRIBUTORS ``AS IS'' AND ANY EXPRESS OR IMPLIED WARRANTIES, INCLUDING, BUT NOT LIMITED TO, THE IMPLIED WARRANTIES OF MERCHANTABILITY AND FITNESS FOR A PARTICULAR PURPOSE ARE DISCLAIMED. IN NO EVENT SHALL THE COPYRIGHT HOLDERS OR CONTRIBUTORS BE LIABLE FOR ANY DIRECT, INDIRECT, INCIDENTAL, SPECIAL, EXEMPLARY, OR CONSEQUENTIAL DAMAGES (INCLUDING, BUT NOT LIMITED TO, PROCUREMENT OF SUBSTITUTE GOODS OR SERVICES; LOSS OF USE, DATA, OR PROFITS; OR BUSINESS INTERRUPTION) HOWEVER CAUSED AND ON ANY THEORY OF LIABILITY, WHETHER IN CONTRACT, STRICT LIABILITY, OR TORT (INCLUDING NEGLIGENCE OR OTHERWISE) ARISING IN ANY WAY OUT OF THE USE OF THIS SOFTWARE, EVEN IF ADVISED OF THE POSSIBILITY OF SUCH DAMAGE.

---- Part 5: Sparta, Inc copyright notice (BSD) ----

Copyright (c) 2003-2009, Sparta, Inc

All rights reserved.

Redistribution and use in source and binary forms, with or without modification, are permitted provided that the following conditions are met:

- \* Redistributions of source code must retain the above copyright notice, this list of conditions and the following disclaimer.
- \* Redistributions in binary form must reproduce the above copyright notice, this list of conditions and the following disclaimer in the documentation and/or other materials provided with the distribution.
- \* Neither the name of Sparta, Inc nor the names of its contributors may be used to endorse or promote products derived from this software without specific prior written permission.

THIS SOFTWARE IS PROVIDED BY THE COPYRIGHT HOLDERS AND CONTRIBUTORS ``AS IS'' AND ANY EXPRESS OR IMPLIED WARRANTIES, INCLUDING, BUT NOT LIMITED TO, THE IMPLIED WARRANTIES OF MERCHANTABILITY AND FITNESS FOR A PARTICULAR PURPOSE ARE DISCLAIMED. IN NO EVENT SHALL THE COPYRIGHT HOLDERS OR CONTRIBUTORS BE LIABLE FOR ANY DIRECT, INDIRECT, INCIDENTAL, SPECIAL, EXEMPLARY, OR CONSEQUENTIAL DAMAGES (INCLUDING, BUT NOT LIMITED TO, PROCUREMENT OF SUBSTITUTE GOODS OR SERVICES; LOSS OF USE, DATA, OR PROFITS; OR BUSINESS INTERRUPTION) HOWEVER CAUSED AND ON ANY THEORY OF LIABILITY, WHETHER IN CONTRACT, STRICT LIABILITY, OR TORT (INCLUDING NEGLIGENCE OR OTHERWISE) ARISING IN ANY WAY OUT OF THE USE OF THIS SOFTWARE, EVEN IF ADVISED OF THE POSSIBILITY OF SUCH DAMAGE.

---- Part 6: Cisco/BUPTNIC copyright notice (BSD) ----

Copyright (c) 2004, Cisco, Inc and Information Network Center of Beijing University of Posts and Telecommunications.

All rights reserved.

Redistribution and use in source and binary forms, with or without modification, are permitted provided that the following conditions are met:

- \* Redistributions of source code must retain the above copyright notice, this list of conditions and the following disclaimer.
- \* Redistributions in binary form must reproduce the above copyright notice, this list of conditions and the following disclaimer in the documentation and/or other materials provided with the distribution.
- \* Neither the name of Cisco, Inc, Beijing University of Posts and Telecommunications, nor the names of their contributors may be used to endorse or promote products derived from this software without specific prior written permission.

THIS SOFTWARE IS PROVIDED BY THE COPYRIGHT HOLDERS AND CONTRIBUTORS ``AS IS" AND ANY EXPRESS OR IMPLIED WARRANTIES, INCLUDING, BUT NOT LIMITED TO, THE IMPLIED WARRANTIES OF MERCHANTABILITY AND FITNESS FOR A PARTICULAR PURPOSE ARE DISCLAIMED. IN NO EVENT SHALL THE COPYRIGHT HOLDERS OR CONTRIBUTORS BE LIABLE FOR ANY DIRECT, INDIRECT, INCIDENTAL, SPECIAL, EXEMPLARY, OR CONSEQUENTIAL DAMAGES (INCLUDING, BUT NOT LIMITED TO, PROCUREMENT OF SUBSTITUTE GOODS OR SERVICES; LOSS OF USE, DATA, OR PROFITS; OR BUSINESS INTERRUPTION) HOWEVER CAUSED AND ON ANY THEORY OF LIABILITY, WHETHER IN CONTRACT, STRICT LIABILITY, OR TORT (INCLUDING NEGLIGENCE OR OTHERWISE) ARISING IN ANY WAY OUT OF THE USE OF THIS SOFTWARE, EVEN IF ADVISED OF THE POSSIBILITY OF SUCH DAMAGE.

---- Part 7: Fabasoft R&D Software GmbH & Co KG copyright notice (BSD) ----

Copyright (c) Fabasoft R&D Software GmbH & Co KG, 2003 oss@fabasoft.com

Author: Bernhard Penz

Redistribution and use in source and binary forms, with or without modification, are permitted provided that the following conditions are met:

- \* Redistributions of source code must retain the above copyright notice, this list of conditions and the following disclaimer.
- \* Redistributions in binary form must reproduce the above copyright notice, this list of conditions and the following disclaimer in the documentation and/or other materials provided with the distribution.
- \* The name of Fabasoft R&D Software GmbH & Co KG or any of its subsidiaries, brand or product names may not be used to endorse or promote products derived from this software without specific prior written permission.

THIS SOFTWARE IS PROVIDED BY THE COPYRIGHT HOLDER ``AS IS" AND ANY EXPRESS OR IMPLIED WARRANTIES, INCLUDING, BUT NOT LIMITED TO, THE IMPLIED WARRANTIES OF MERCHANTABILITY AND FITNESS FOR A PARTICULAR PURPOSE ARE DISCLAIMED. IN NO EVENT SHALL THE COPYRIGHT HOLDER BE LIABLE FOR ANY DIRECT, INDIRECT, INCIDENTAL, SPECIAL, EXEMPLARY, OR CONSEQUENTIAL DAMAGES (INCLUDING, BUT NOT LIMITED TO, PROCUREMENT OF SUBSTITUTE GOODS OR SERVICES; LOSS OF USE, DATA, OR PROFITS; OR BUSINESS INTERRUPTION) HOWEVER CAUSED AND ON ANY THEORY OF LIABILITY, WHETHER

IN CONTRACT, STRICT LIABILITY, OR TORT (INCLUDING NEGLIGENCE OR OTHERWISE) ARISING IN ANY WAY OUT OF THE USE OF THIS SOFTWARE, EVEN IF ADVISED OF THE POSSIBILITY OF SUCH DAMAGE.

## LEADTOOLS

Copyright (C) 1991-2009 LEAD Technologies, Inc.

CMap Resources

---

Copyright 1990-2009 Adobe Systems Incorporated.  
All rights reserved.

Copyright 1990-2010 Adobe Systems Incorporated.  
All rights reserved.

Redistribution and use in source and binary forms, with or without modification, are permitted provided that the following conditions are met:

Redistributions of source code must retain the above copyright notice, this list of conditions and the following disclaimer.

Redistributions in binary form must reproduce the above copyright notice, this list of conditions and the following disclaimer in the documentation and/or other materials provided with the distribution.

Neither the name of Adobe Systems Incorporated nor the names of its contributors may be used to endorse or promote products derived from this software without specific prior written permission.

THIS SOFTWARE IS PROVIDED BY THE COPYRIGHT HOLDERS AND CONTRIBUTORS "AS IS" AND ANY EXPRESS OR IMPLIED WARRANTIES, INCLUDING, BUT NOT LIMITED TO, THE IMPLIED WARRANTIES OF MERCHANTABILITY AND FITNESS FOR A PARTICULAR PURPOSE ARE DISCLAIMED. IN NO EVENT SHALL THE COPYRIGHT HOLDER OR CONTRIBUTORS BE LIABLE FOR ANY DIRECT, INDIRECT, INCIDENTAL, SPECIAL, EXEMPLARY, OR CONSEQUENTIAL DAMAGES (INCLUDING, BUT NOT LIMITED TO, PROCUREMENT OF SUBSTITUTE GOODS OR SERVICES; LOSS OF USE, DATA, OR PROFITS; OR BUSINESS INTERRUPTION) HOWEVER CAUSED AND ON ANY THEORY OF LIABILITY, WHETHER IN CONTRACT, STRICT LIABILITY, OR TORT (INCLUDING NEGLIGENCE OR OTHERWISE) ARISING IN ANY WAY OUT OF THE USE OF THIS SOFTWARE, EVEN IF ADVISED OF THE POSSIBILITY OF SUCH DAMAGE.

---

MIT License



Copyright (c) 1998, 1999, 2000 Thai Open Source Software Center Ltd

Permission is hereby granted, free of charge, to any person obtaining a copy of this software and associated documentation files (the "Software"), to deal in the Software without restriction, including without limitation the rights to use, copy, modify, merge, publish, distribute, sublicense, and/or sell copies of the Software, and to permit persons to whom the Software is furnished to do so, subject to the following conditions:

The above copyright notice and this permission notice shall be included in all copies or substantial portions of the Software.

THE SOFTWARE IS PROVIDED "AS IS", WITHOUT WARRANTY OF ANY KIND, EXPRESS OR IMPLIED, INCLUDING BUT NOT LIMITED TO THE WARRANTIES OF MERCHANTABILITY, FITNESS FOR A PARTICULAR PURPOSE AND NONINFRINGEMENT. IN NO EVENT SHALL THE AUTHORS OR COPYRIGHT HOLDERS BE LIABLE FOR ANY CLAIM, DAMAGES OR OTHER LIABILITY, WHETHER IN AN ACTION OF CONTRACT, TORT OR OTHERWISE, ARISING FROM, OUT OF OR IN CONNECTION WITH THE SOFTWARE OR THE USE OR OTHER DEALINGS IN THE SOFTWARE.

Les informations suivantes s'appliquent uniquement aux produits prenant en charge la fonction Wi-Fi.

(c) 2009-2013 by Jeff Mott. All rights reserved.

Redistribution and use in source and binary forms, with or without modification, are permitted provided that the following conditions are met:

- \* Redistributions of source code must retain the above copyright notice, this list of conditions, and the following disclaimer.
- \* Redistributions in binary form must reproduce the above copyright notice, this list of conditions, and the following disclaimer in the documentation or other materials provided with the distribution.
- \* Neither the name CryptoJS nor the names of its contributors may be used to endorse or promote products derived from this software without specific prior written permission.

THIS SOFTWARE IS PROVIDED BY THE COPYRIGHT HOLDERS AND CONTRIBUTORS "AS IS," AND ANY EXPRESS OR IMPLIED WARRANTIES, INCLUDING, BUT NOT LIMITED TO, THE IMPLIED WARRANTIES OF MERCHANTABILITY AND FITNESS FOR A PARTICULAR PURPOSE, ARE DISCLAIMED. IN NO EVENT SHALL THE COPYRIGHT HOLDER OR CONTRIBUTORS BE LIABLE FOR ANY DIRECT, INDIRECT, INCIDENTAL, SPECIAL, EXEMPLARY, OR CONSEQUENTIAL DAMAGES (INCLUDING, BUT NOT LIMITED TO, PROCUREMENT OF SUBSTITUTE GOODS OR SERVICES; LOSS OF USE, DATA, OR PROFITS; OR BUSINESS INTERRUPTION) HOWEVER CAUSED AND ON ANY THEORY OF LIABILITY, WHETHER IN CONTRACT, STRICT LIABILITY, OR TORT (INCLUDING NEGLIGENCE OR OTHERWISE) ARISING IN ANY WAY OUT OF THE USE OF THIS SOFTWARE, EVEN IF ADVISED OF THE POSSIBILITY OF SUCH DAMAGE.

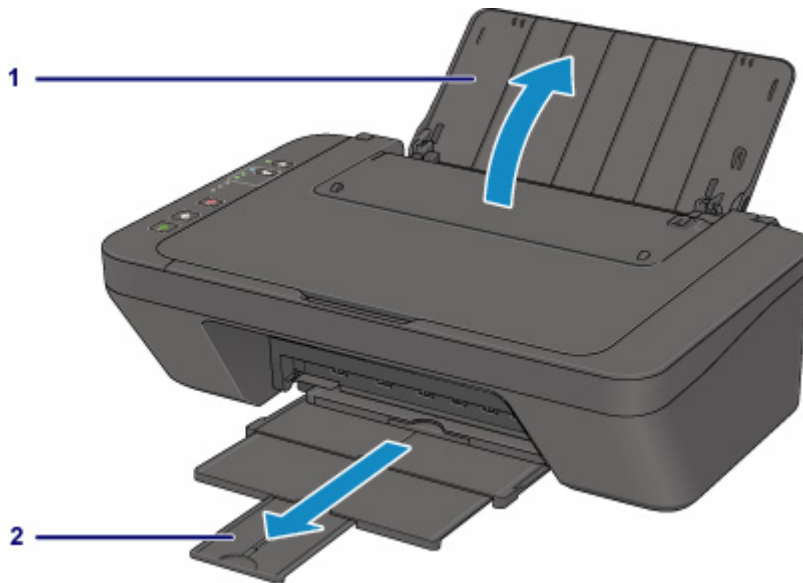
## Fonctionnement élémentaire

- Impression de photos à partir d'un ordinateur
- Copie

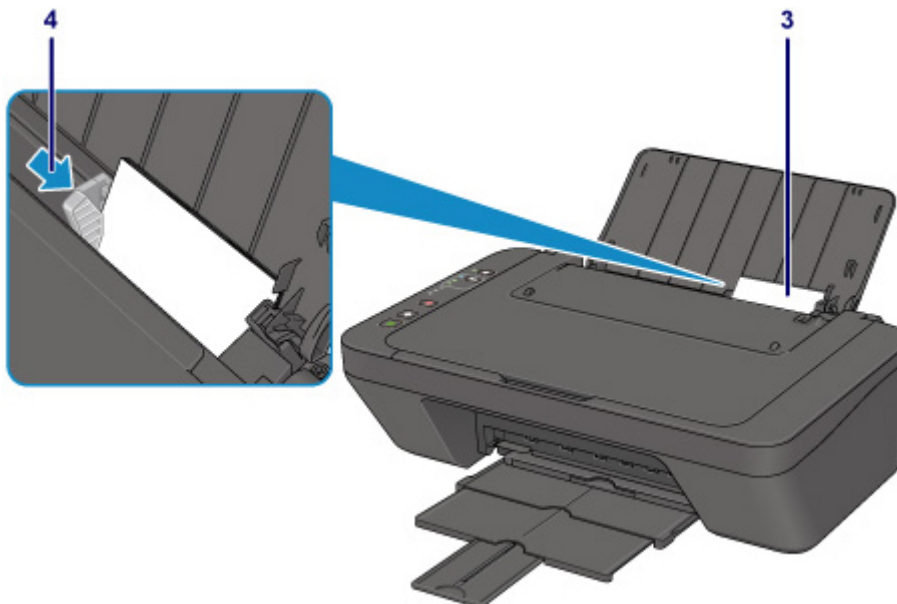
## Impression de photos à partir d'un ordinateur

Cette section explique comment imprimer des photos avec My Image Garden.

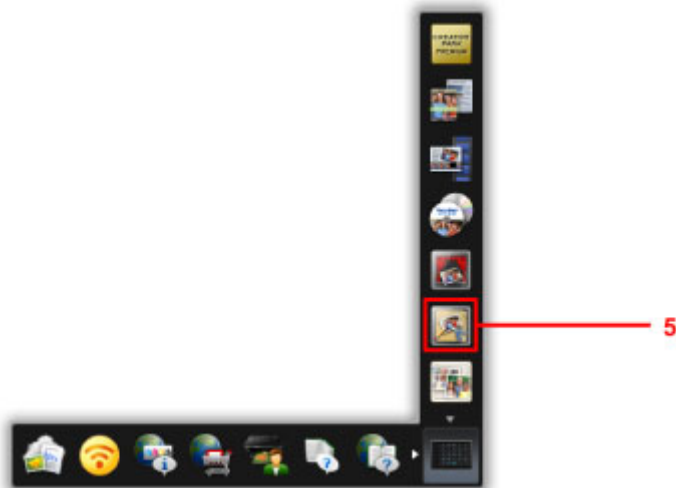
1. Ouvrez le support papier.
2. Déployez le bac de sortie papier et l'extension du bac de sortie papier.



3. Chargez le papier verticalement AVEC LA FACE À IMPRIMER VERS VOUS.
4. Ajustez le guide papier.



5. Cliquez sur l'icône My Image Garden dans Quick Menu.



### Remarque

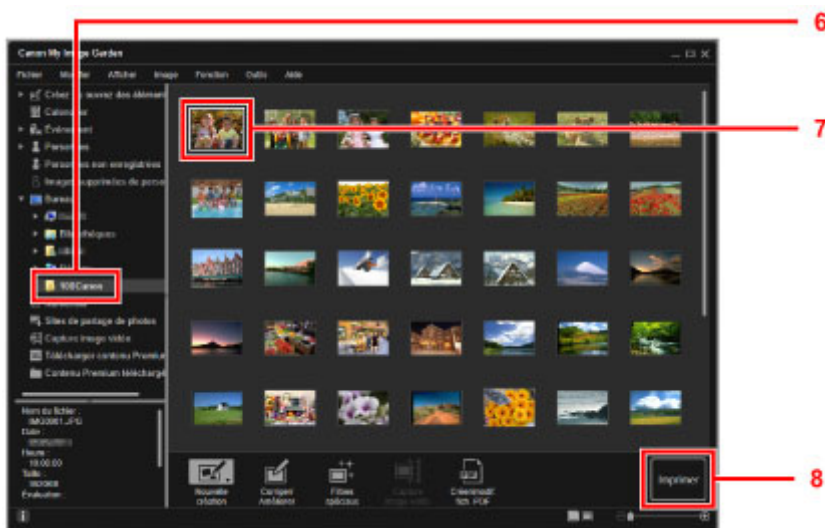
- Le nombre et le type des icônes affichées dépendent de la région, de l'imprimante ou du scanner enregistré et des applications installées.

6. Cliquez sur le dossier avec les photos à imprimer.

7. Cliquez sur les photos à imprimer.

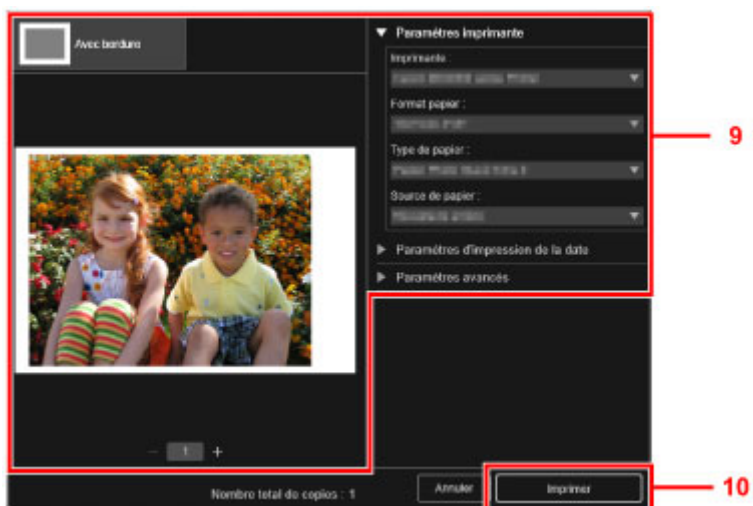
Pour sélectionner deux photos (ou plus) en même temps, cliquez dessus tout en appuyant sur la touche Ctrl.

8. Cliquez sur **Imprimer**.



9. Spécifiez le nombre de copies, le nom de votre imprimante, le type de support, etc.

10. Cliquez sur **Imprimer**.



Pour Mac OS, cliquez sur **OK** dans le message de confirmation, puis cliquez sur **Imprimer**.

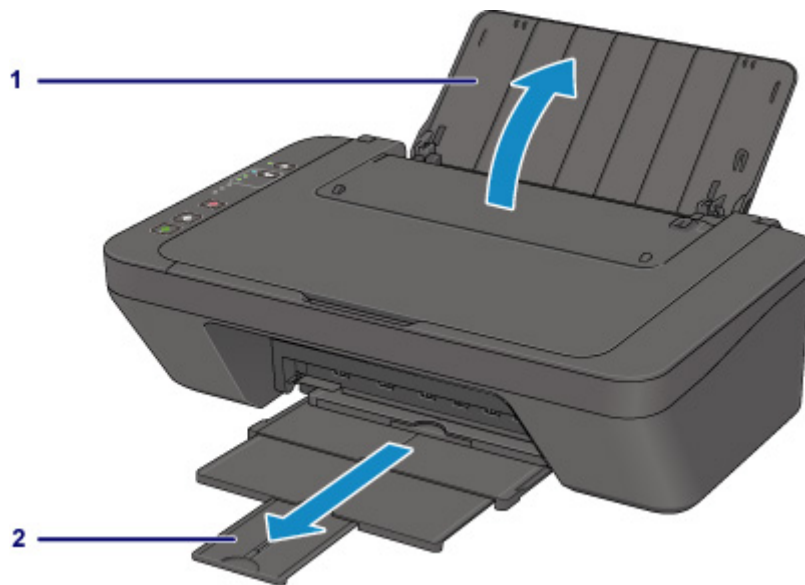
### »»» Remarque

- My Image Garden vous permet d'utiliser des images de diverses manières sur votre ordinateur, telles que des photos prises avec un appareil photo numérique.
  - Pour Windows :
    - Guide My Image Garden
  - Pour Mac OS :
    - Guide My Image Garden

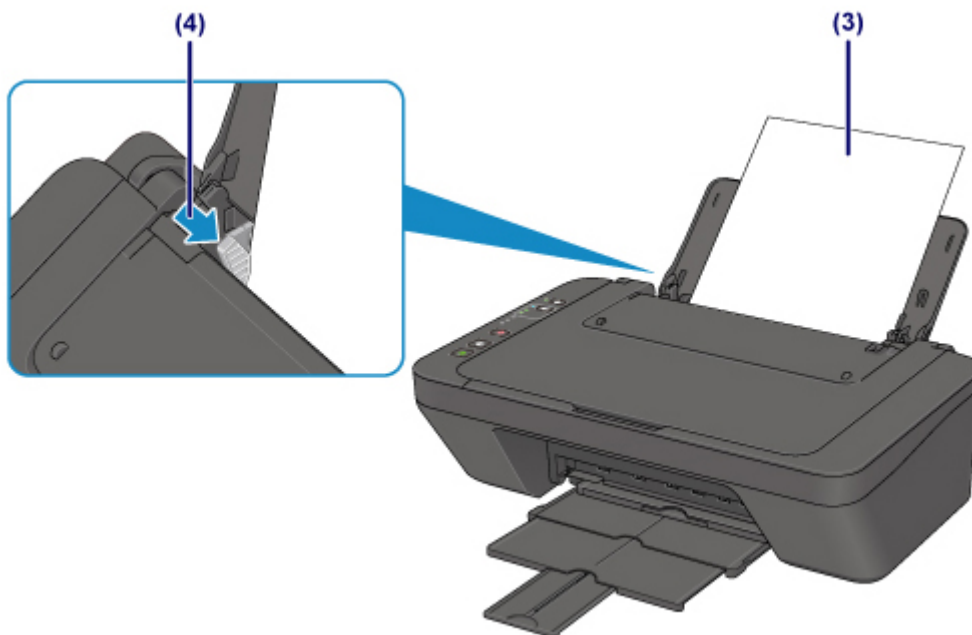
## Copie

Cette section explique comment placer des documents originaux et les copier sur du papier ordinaire.

1. Ouvrez le support papier.
2. Déployez le bac de sortie papier et l'extension du bac de sortie papier.



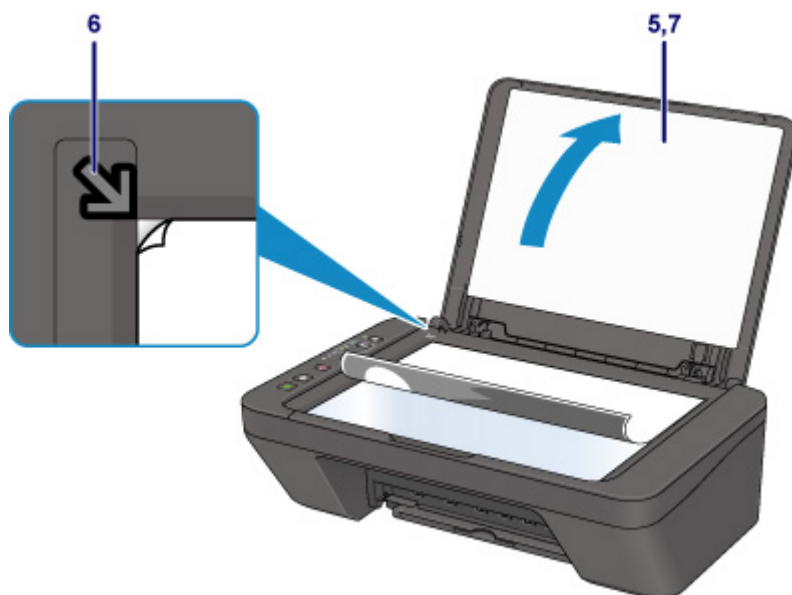
3. Chargez le papier verticalement AVEC LA FACE À IMPRIMER VERS VOUS.
4. Ajustez le guide papier.



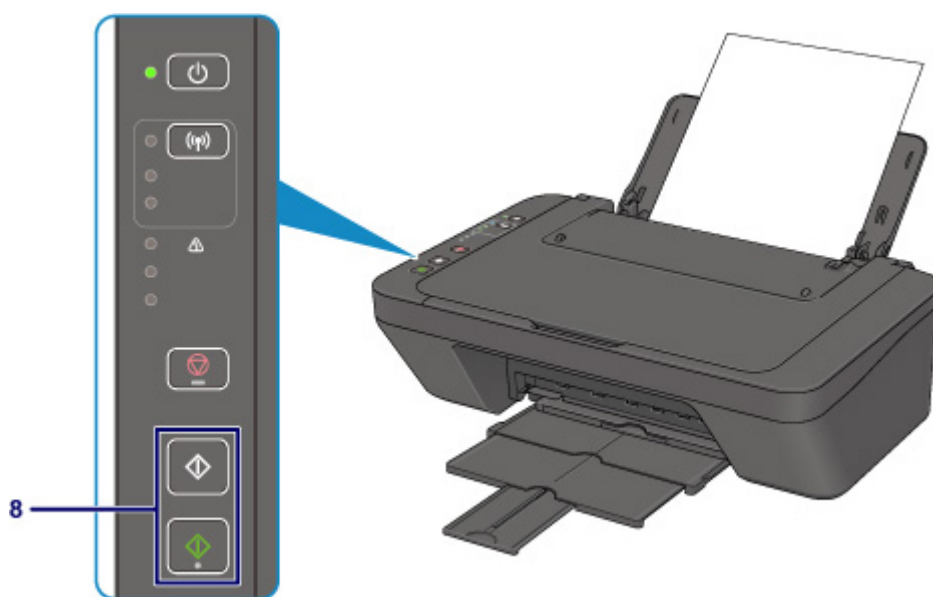
5. Ouvrez le capot du scanner.

6. Chargez l'original **FACE À COPIER VERS LE BAS** et alignez-le sur le repère d'alignement.

7. Fermez le capot du scanner.



8. Appuyez sur le bouton **Noir (Black)** ou le bouton **Couleur (Color)**.



### ►► Important

- N'ouvrez pas le capot du scanner tant que la copie n'est pas terminée.

### ►► Remarque

- Votre machine est équipée de nombreuses autres fonctions utiles de copie.

■ Copie

## **Gestion du papier, des originaux, des cartouches FINE, etc.**

- **Chargement du papier**
- **Chargement des originaux**
- **Remplacement d'une cartouche FINE**



## **Chargement du papier**

- **Chargement de papier ordinaire/photo**
- **Chargement des enveloppes**

## Chargement de papier ordinaire/photo

Vous pouvez charger du papier ordinaire ou du papier photo.

### ►► Important

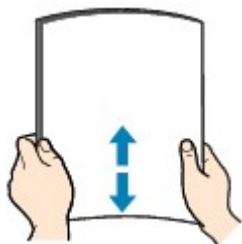
- Si vous coupez du papier ordinaire pour obtenir un format plus petit, par exemple 10 x 15 cm (4 x 6 pouces) ou 13 x 18 cm (5 x 7 pouces) pour effectuer un essai d'impression, vous risquez de provoquer un bourrage papier.

### ►► Remarque

- Nous recommandons l'utilisation de papier photo Canon pour l'impression de photos.  
Pour plus d'informations sur le papier Canon, reportez-vous à la section [Types de support pris en charge](#).
- Vous pouvez utiliser du papier pour copies classique.  
Pour le format et le grammage à utiliser avec l'imprimante, reportez-vous à la section [Types de support pris en charge](#).

#### 1. Préparez le papier.

Alignez les bords du papier. Si le papier est gondolé, aplanissez-le.



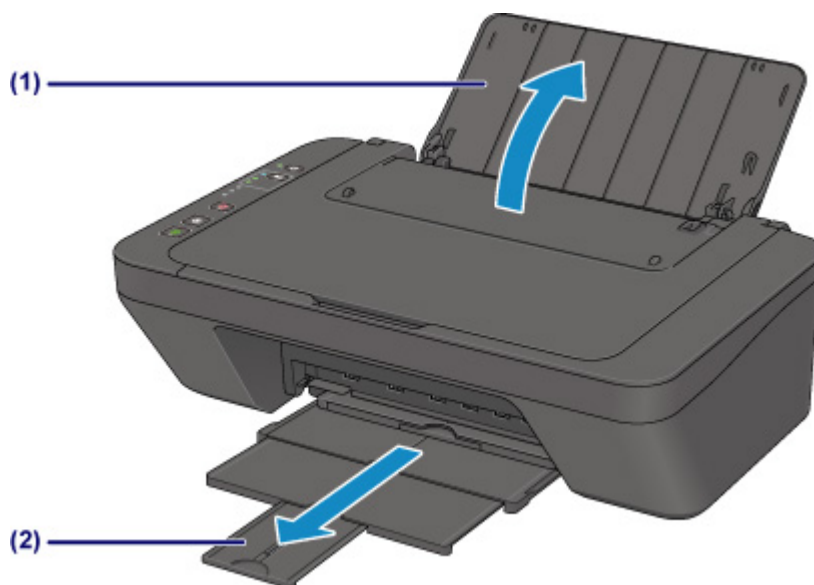
### ►► Remarque

- Alignez avec précision les bords du papier avant de le charger. Si vous chargez du papier sans en aligner les bords, vous risquez de provoquer un bourrage.
- Si le papier est gondolé, prenez les côtés gondolés et recourbez-les soigneusement dans le sens opposé de manière à aplanir totalement le papier.

Pour plus d'informations sur l'aplanissement du papier gondolé, reportez-vous à la section [Le papier est-il gondolé ?](#)

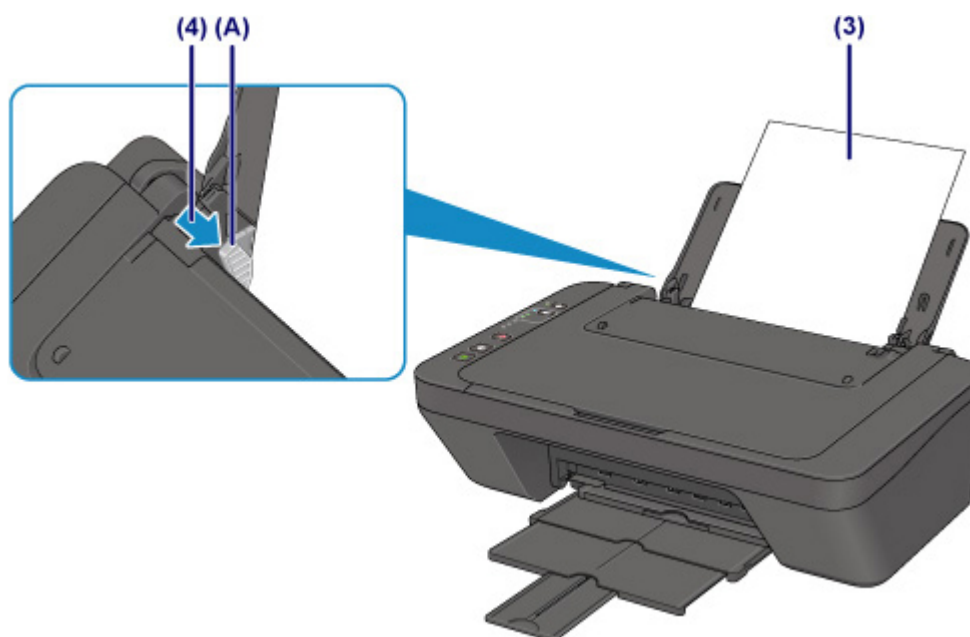
#### 2. Chargez le papier.

1. Ouvrez le support papier.
2. Déployez le bac de sortie papier et l'extension du bac de sortie papier.



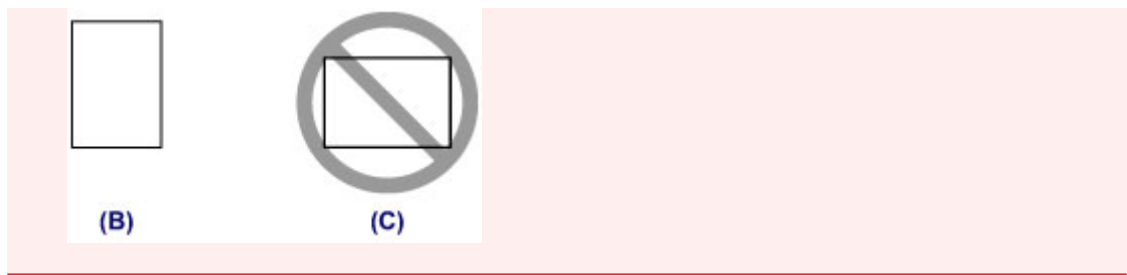
3. Faites glisser le guide papier (A) vers la gauche, puis chargez le papier contre le côté droit du réceptacle arrière AVEC LA FACE À IMPRIMER VERS VOUS.
4. Faites glisser le guide papier (A) pour l'aligner avec la pile de papier.

Ne faites pas glisser le guide papier avec trop de force contre le papier. Cela pourrait provoquer des problèmes d'alimentation du papier.



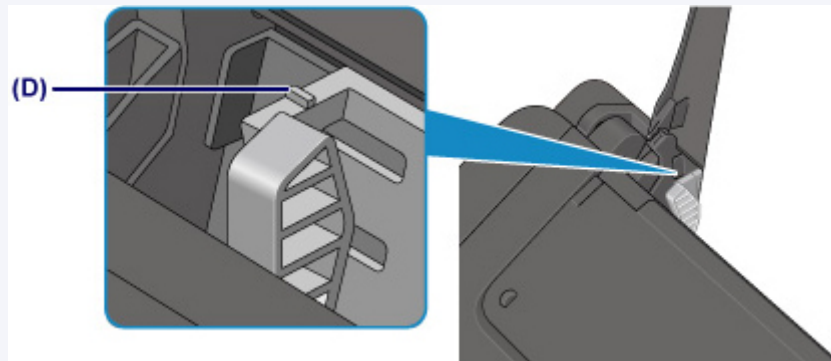
### **»» Important**

- Disposez toujours le papier en orientation portrait (B). L'orientation paysage (C) risque de provoquer des brouillages papier.



### »» Remarque

- Vérifiez que la pile de papier chargée ne dépasse pas le repère de la limite de chargement (D).



### »» Remarque

- Il arrive que l'imprimante fasse du bruit pendant l'alimentation du papier.
- Après avoir chargé le papier, sélectionnez la taille et le type du papier chargé dans les paramètres d'impression du pilote d'imprimante.

# Chargement des enveloppes

Vous pouvez charger des enveloppes de format DL et Com 10.

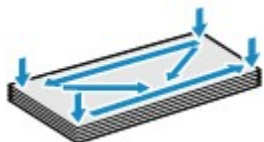
L'adresse subit une rotation automatique et s'imprime dans le sens de l'enveloppe, les paramètres du pilote d'imprimante étant correctement définis.

## »» Important

- L'impression d'enveloppes à partir d'un appareil photo numérique n'est pas prise en charge.
- N'utilisez pas les enveloppes suivantes : elles risqueraient de provoquer des bourrages papier de l'imprimante ou un dysfonctionnement de l'imprimante.
  - Enveloppes à surface embossée ou traitée
  - Enveloppes à double rabat
  - Enveloppes dont les rabats gommés sont déjà humides et prêts à être collés

### 1. Préparez les enveloppes.

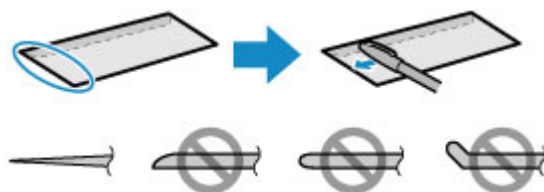
- Appuyez sur les quatre coins et sur les bords des enveloppes pour les aplanir.



- Si les enveloppes sont gondolées, prenez-les par les coins opposés et recourbez-les doucement dans le sens opposé.



- Si le rabat de l'enveloppe est gondolé, aplanissez-le.
- Utilisez un stylo pour aplanir le premier bord dans le sens d'insertion et accentuer le pli.



Les illustrations ci-dessus présentent une vue latérale du premier bord de l'enveloppe.

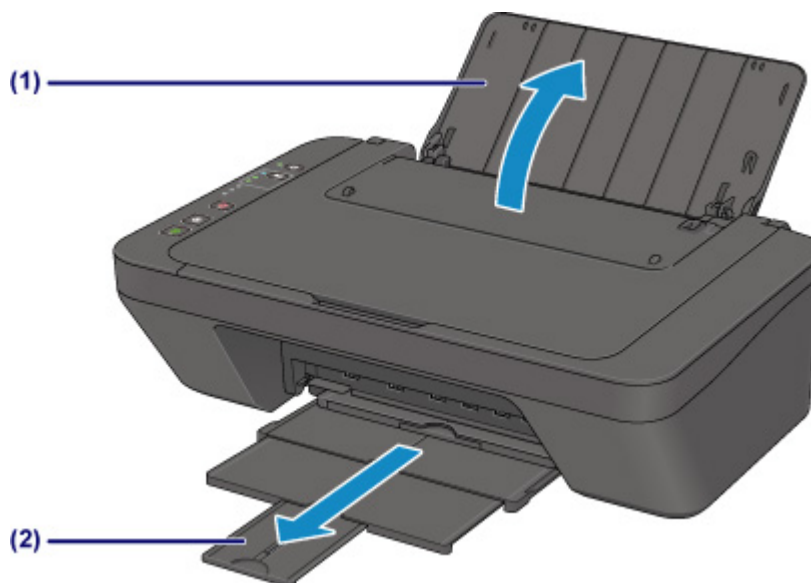
## »» Important

- Les enveloppes peuvent provoquer des bourrages papier dans l'imprimante si elles ne sont pas planes ou si les bords ne sont pas alignés. Assurez-vous que la courbure ou le gonflement ne dépasse pas 3 mm (0,12 pouce).

### 2. Chargez les enveloppes.

1. Ouvrez le support papier.

2. Déployez le bac de sortie papier et l'extension du bac de sortie papier.

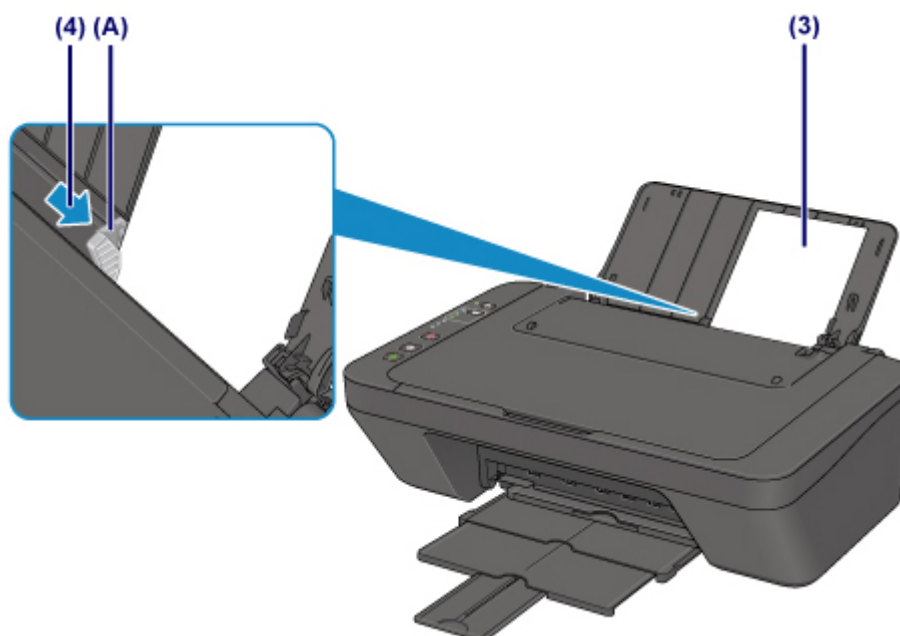


3. Faites glisser le guide papier (A) vers la gauche, puis chargez les enveloppes contre le côté droit du réceptacle arrière AVEC LA FACE À IMPRIMER VERS VOUS.

Pliez le rabat de l'enveloppe et chargez l'enveloppe en orientation portrait, le côté de l'adresse vers le haut.  
Vous pouvez charger jusqu'à 5 enveloppes à la fois.

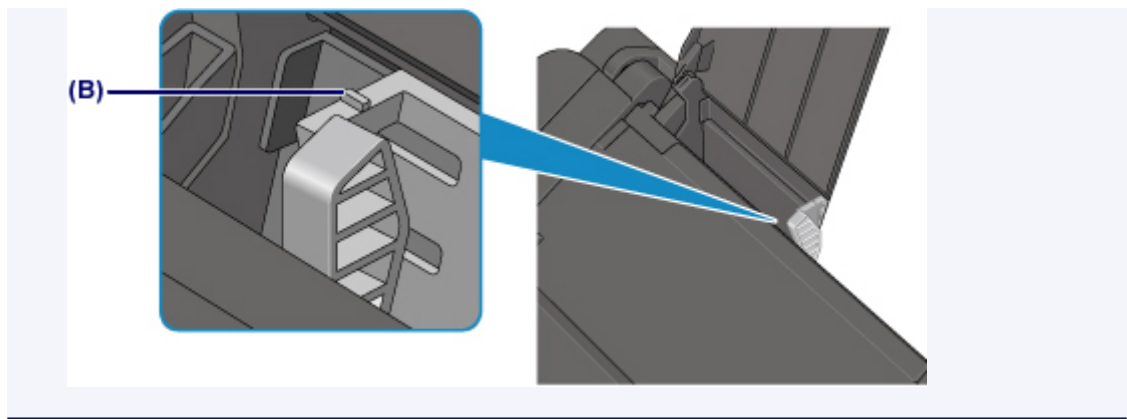
4. Faites glisser le guide papier (A) pour l'aligner avec les enveloppes.

Ne faites pas glisser le guide papier avec trop de force contre les enveloppes. Cela pourrait provoquer des problèmes d'alimentation des enveloppes.



#### ▶▶ Remarque

- Ne chargez pas d'enveloppes au-delà du repère de la limite de chargement (B).



### ▶▶ Remarque

- Il arrive que l'imprimante fasse du bruit pendant l'alimentation des enveloppes.
- Après avoir chargé les enveloppes, sélectionnez la taille et le type des enveloppes chargées dans les paramètres d'impression du pilote d'imprimante.

## **Chargement des originaux**

- **Chargement d'originaux sur la vitre d'exposition**
- **Originaux pris en charge**



## Chargement d'originaux sur la vitre d'exposition

1. Placez un original sur la vitre d'exposition.

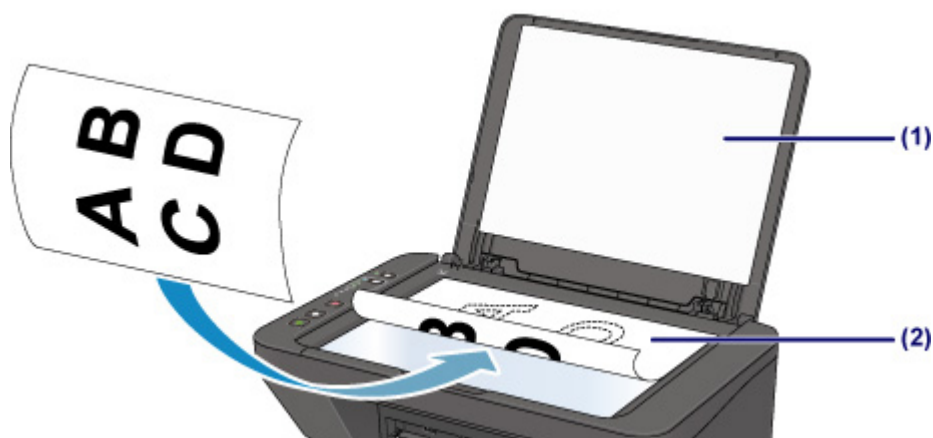
1. Ouvrez le capot du scanner.

### »» Important

- Ne placez aucun objet sur le capot du scanner. Ces objets pourraient tomber dans le réceptacle arrière à l'ouverture du capot du scanner et entraîner le dysfonctionnement de l'imprimante.

2. Placez l'original AVEC LA FACE À NUMÉRISER VERS LE BAS sur la vitre d'exposition.

Alignez le coin de l'original avec le repère d'alignement .

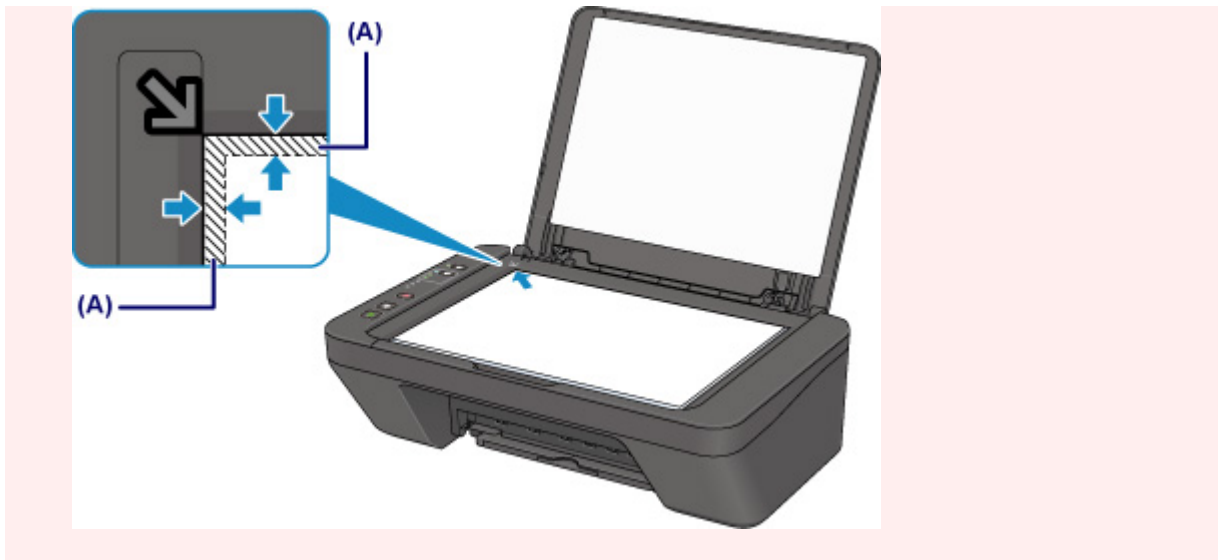


### »» Important

- Lors du chargement d'un original sur la vitre d'exposition, veillez à respecter les consignes suivantes.
  - Ne placez pas d'objets de plus de 2,0 kg (4,4 livre) sur la vitre d'exposition.
  - N'exercez pas de pression supérieure à 2,0 kg (4,4 livre) sur la vitre d'exposition, en appuyant sur l'original, par exemple.

Le non-respect de ces consignes peut provoquer un dysfonctionnement du scanner ou casser la vitre d'exposition.

- L'imprimante ne peut pas numériser la zone à rayures (A) (1 mm (0,04 pouces) des bordures de la vitre d'exposition).



2. Fermez délicatement le capot du scanner.



**»» Important**

- Une fois l'original placé sur la vitre d'exposition, veillez à fermer le capot du scanner avant de lancer la copie ou la numérisation.

## Originaux pris en charge

Élément	Détails
Types d'original	- Document texte, magazine ou journal - Photo imprimée, carte postale, carte de visite ou disque (BD/DVD/CD, etc.)
Format (largeur x hauteur)	Max. 216 x 297 mm (8,5 x 11,7 pouces)

## Remplacement d'une cartouche FINE

- Remplacement d'une cartouche FINE
- Contrôle du niveau d'encre avec les Voyants d'encre sur le Panneau de contrôle

## Remplacement d'une cartouche FINE

Lorsque des avertissements ou des erreurs de niveau d'encre restant se produisent, les voyants d'encre et le témoin **Alarme (Alarm)** clignotent pour vous informer de l'erreur. Dans cet état, l'imprimante ne peut pas imprimer ou numériser. Comptez le nombre de clignotements et prenez les mesures appropriées.

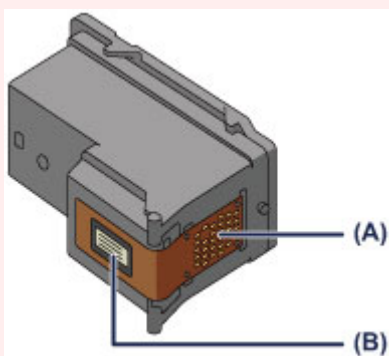
### ■ [En cas d'erreur](#)

## Procédure de remplacement

Lorsque vous devez remplacer une cartouche FINE, procédez comme suit.

### ►► Important

- Ne touchez pas les contacts électriques (A) ni les buses de tête d'impression (B) d'une cartouche FINE. Sinon l'imprimante risque de ne plus fonctionner correctement.



- Si vous retirez une cartouche FINE, remplacez-la immédiatement. Ne laissez pas l'imprimante avec une cartouche FINE manquante.
- Utilisez une cartouche FINE neuve. L'installation d'une cartouche FINE usagée peut entraîner une obstruction des buses.

Par ailleurs, avec une cartouche FINE usagée, l'imprimante ne pourra pas vous indiquer correctement quand remplacer la cartouche FINE.

- Une fois qu'une cartouche FINE est installée, ne la retirez pas de l'imprimante et ne la laissez pas en plein air. Sinon, la cartouche FINE sèche et l'imprimante risque de ne plus fonctionner correctement lorsque vous réinstallez la cartouche. Pour préserver une qualité d'impression optimale, changez la cartouche FINE tous les six mois suivant la date de sa première utilisation.

### ►► Remarque

- Si une cartouche FINE manque d'encre, vous pouvez continuer à imprimer, mais seulement temporairement, avec une cartouche FINE couleur ou noire selon celle qui contient encore de l'encre. La qualité d'impression peut toutefois être moindre comparée à celle d'une impression utilisant les deux cartouches. Nous recommandons d'utiliser une cartouche FINE neuve pour obtenir une qualité optimale.

Même lorsque vous imprimez avec une seule encre, vous devez laisser la cartouche FINE vide en place. Si l'une des cartouches FINE couleur ou cartouches FINE noire n'est pas en place, une erreur se produit et l'imprimante ne peut pas imprimer.

Pour plus d'informations sur la configuration de ce paramètre, voir ci-dessous.

- Pour Windows :

#### ■ Sélection de la cartouche d'encre à utiliser

- Pour Mac OS :

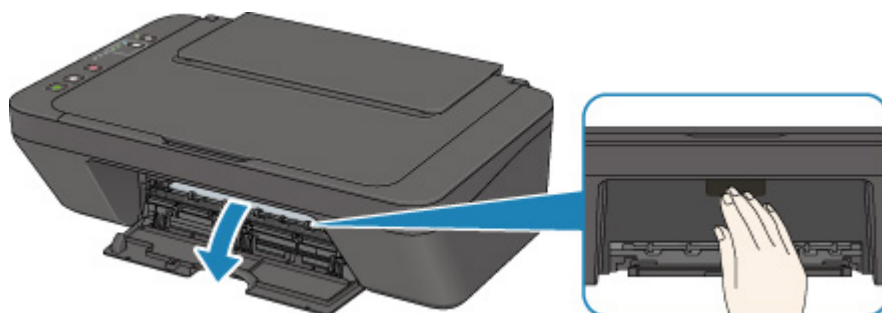
#### ■ Sélection de la cartouche d'encre à utiliser

- De l'encre couleur peut être consommée même lors de l'impression d'un document en noir et blanc ou lorsque l'impression en noir et blanc est spécifiée.

De l'encre noire et de l'encre couleur sont utilisées lors du nettoyage standard et du nettoyage en profondeur de la tête d'impression, qui peuvent être nécessaires pour garantir les performances de l'imprimante. Lorsque l'encre est épuisée dans une cartouche FINE, remplacez immédiatement celle-ci par une neuve.

#### ■ Astuces pour l'encre

1. Assurez-vous que la machine est sous tension.
2. Repliez le bac de sortie papier et l'extension du bac de sortie papier.
3. Ouvrez le capot.
4. Le porte-cartouche FINE se positionne à l'emplacement correct pour le remplacement.



#### ⚠ Attention

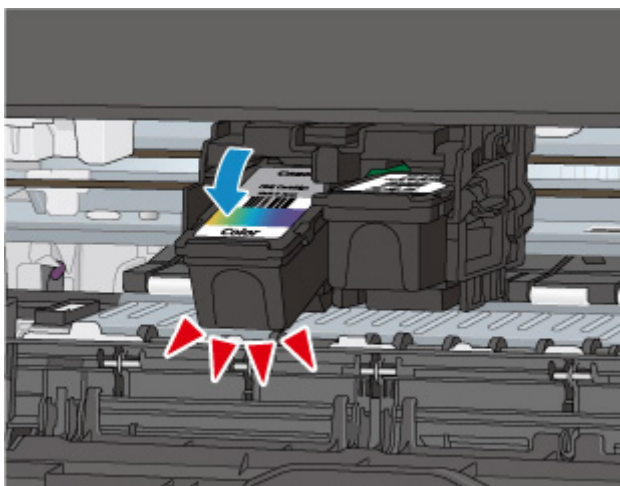
- N'arrêtez pas le porte-cartouche FINE et ne forcez pas son déplacement. Ne touchez pas le porte-cartouche FINE avant son arrêt total.

#### ➤➤ Important

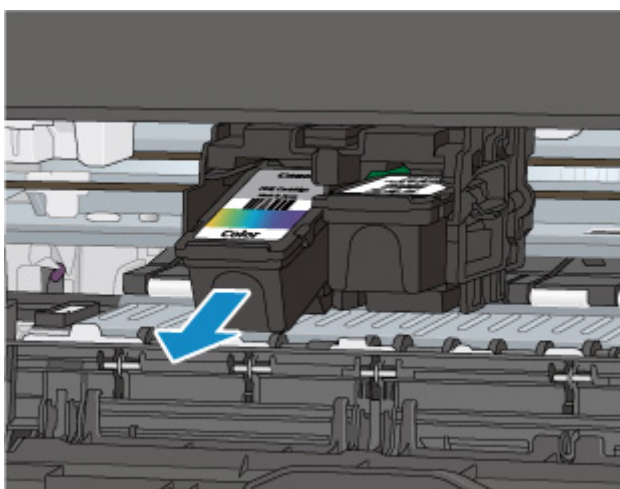
- L'intérieur de l'imprimante peut être maculé d'encre. Prenez garde à ne pas vous tacher lors du remplacement de la cartouche FINE. Vous pouvez facilement éliminer l'encre à l'intérieur de l'imprimante à l'aide d'un mouchoir en papier.
- Ne touchez pas les parties métalliques ou autres à l'intérieur de l'imprimante.
- Si le capot reste ouvert pendant plus de 10 minutes, le porte-cartouche FINE se déplace et le témoin **Alarme (Alarm)** s'allume. Dans ce cas, fermez le capot, puis rouvrez-le.

5. Retirez la cartouche FINE vide.

1. Poussez la cartouche FINE vers le bas jusqu'à ce qu'elle s'enclenche.



2. Retirez la cartouche FINE.

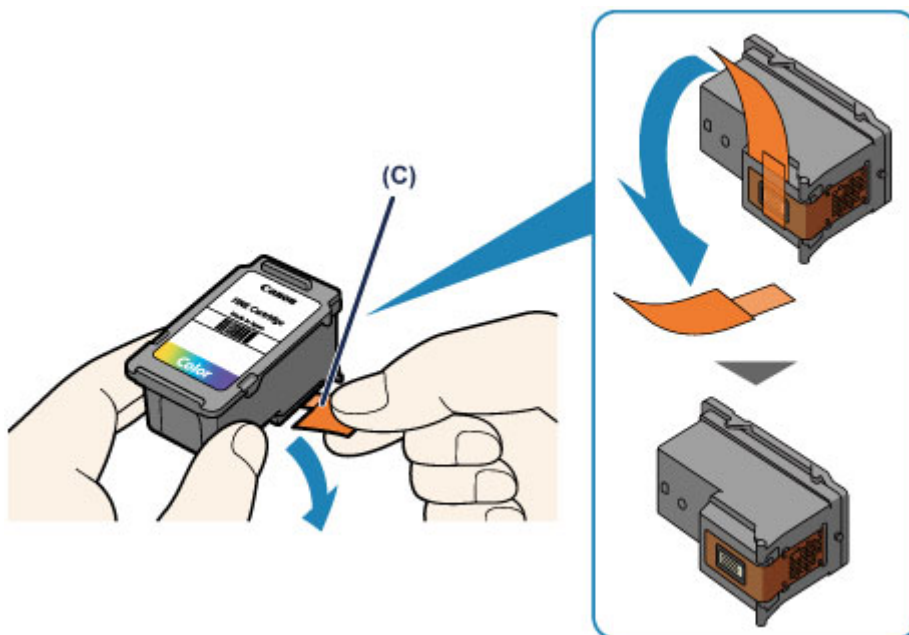


### »» Important

- Manipulez la cartouche FINE avec précaution afin d'éviter de tacher vos vêtements ou la zone environnante.
- Débarrassez-vous de la cartouche FINE vide conformément à la réglementation locale sur la mise au rebut des consommables.

6. Préparez une nouvelle cartouche FINE.

1. Sortez une cartouche FINE neuve de son emballage et retirez soigneusement le ruban de protection (C).



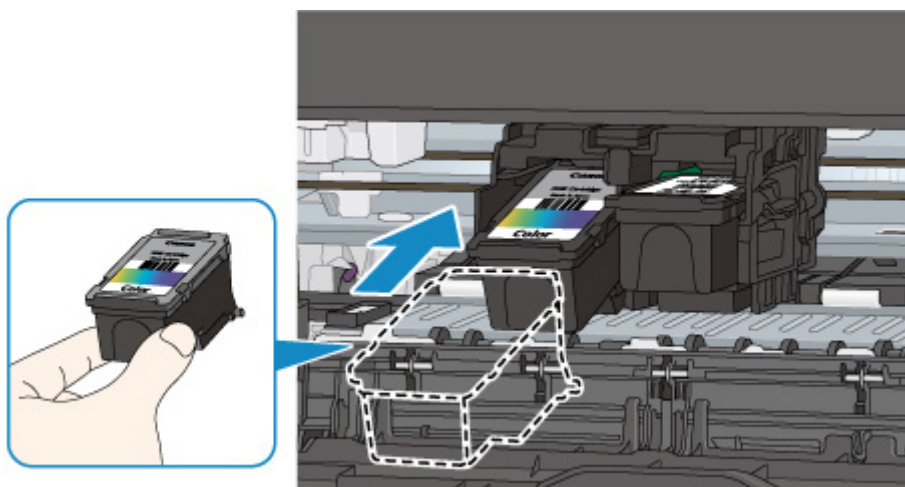
### »» Important

- Si vous secouez une cartouche FINE, de l'encre peut se répandre et tacher vos mains ainsi que la zone environnante. Manipulez une cartouche FINE avec précaution.
- Prenez garde de ne pas tacher vos mains ni la zone environnante avec l'encre présente sur le ruban de protection que vous avez ôté.
- Ne remettez pas en place le ruban de protection une fois qu'il a été ôté. Jetez-la conformément à la législation en vigueur en matière de mise au rebut des consommables.
- Ne touchez pas les contacts électriques ni les buses de tête d'impression d'une cartouche FINE. Sinon l'imprimante risque de ne plus fonctionner correctement.

## 7. Installez la cartouche FINE.

1. Insérez la cartouche FINE neuve dans le porte-cartouche FINE en l'inclinant.

La cartouche FINE couleur doit être installée dans l'emplacement de gauche et la cartouche FINE noir dans l'emplacement de droite.



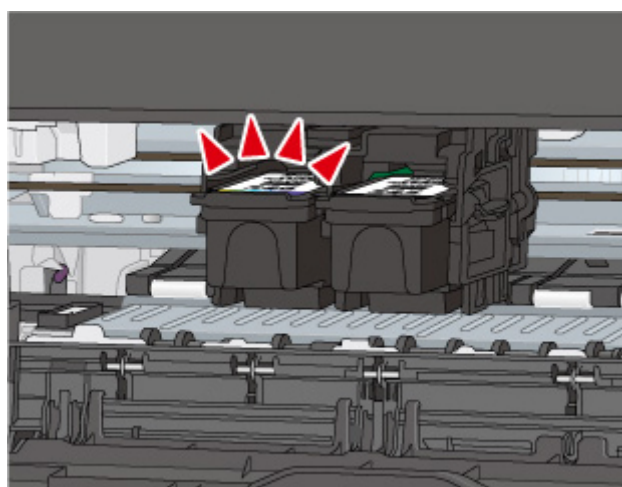
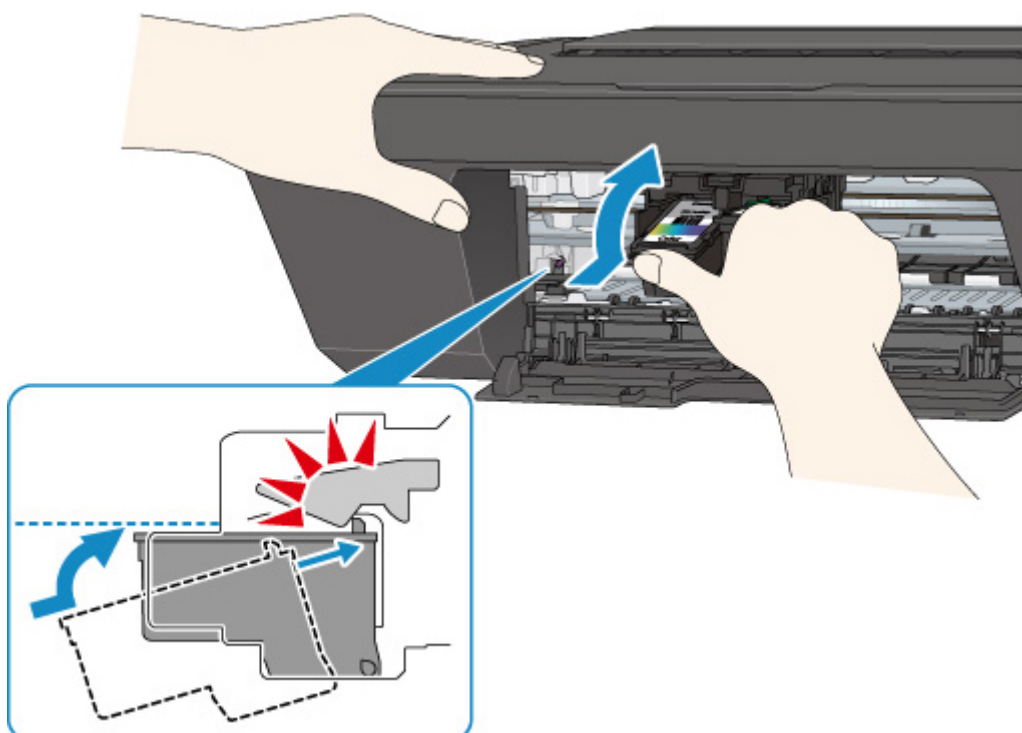


**»» Important**

- Insérez la cartouche FINE avec précaution de sorte qu'elle ne heurte pas les contacts électriques du porte-cartouche FINE.



2. Poussez fermement la cartouche FINE vers le haut jusqu'au déclic.



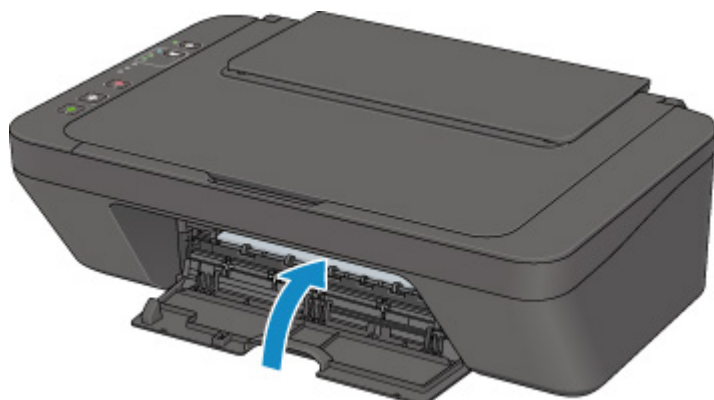
### »» Important

- Vérifiez si la cartouche FINE est installée correctement.



- L'imprimante ne peut pas imprimer si la cartouche FINE couleur et la cartouche FINE noire ne sont pas installées. Assurez-vous que les deux cartouches sont installées.

8. Refermez le capot.



### »» Remarque

- Si le témoin **Alarme (Alarm)** s'allume ou clignote après la fermeture du capot, prenez des mesures appropriées.

■ [En cas d'erreur](#)

- L'imprimante risque de faire du bruit lors de cette opération.

9. Ajustez la position de la tête d'impression.

10. Après avoir remplacé la cartouche FINE, [procédez à l'alignement de la tête d'impression](#).

### »» Remarque

- Une fois l'alignement de la tête d'impression terminé, l'imprimante lance automatiquement le nettoyage de la tête d'impression avant d'imprimer la feuille d'alignement de la tête d'impression. N'effectuez aucune autre opération avant la fin du nettoyage de la tête d'impression par l'imprimante.

## Contrôle du niveau d'encre avec les Voyants d'encre sur le Panneau de contrôle

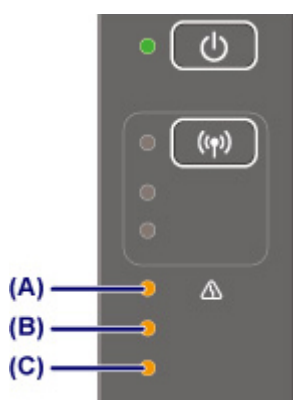
### »» Remarque

- Le détecteur du niveau d'encre est monté sur l'imprimante pour détecter le niveau d'encre restant. L'imprimante considère que le réservoir d'encre est plein lorsqu'une nouvelle cartouche FINE est installée, puis commence à détecter le niveau restant. Si vous installez une cartouche FINE déjà utilisée, le niveau d'encre indiqué peut ne pas être correct. Dans ce cas, utilisez les informations de niveau d'encre uniquement à titre indicatif.
- Lorsque des avertissements ou des erreurs de niveau d'encre restant se produisent, les voyants d'encre et le témoin **Alarme (Alarm)** clignotent pour vous informer de l'erreur. Comptez le nombre de clignotements et prenez les mesures appropriées.

■ [En cas d'erreur](#)

En mode d'attente de copie, vous pouvez vérifier l'état de l'encre via les voyants **Encre couleur (Color Ink)** et **Encre noire (Black Ink)**.

\* La figure ci-dessus présente tous les voyants du panneau de contrôle allumés dans un but explicatif.



- (A) Témoin **Alarme (Alarm)**
- (B) Voyant **Encre noire (Black Ink)**
- (C) Témoin **Encre couleur (Color Ink)**

### **Le voyant Encre couleur (Color Ink) ou le voyant Encre noire (Black Ink) est allumé**

Le niveau d'encre est bas. Préparez une nouvelle cartouche. La qualité de l'impression peut ne pas être satisfaisante si vous continuez à imprimer dans les conditions actuelles.

### **Le voyant Encre couleur (Color Ink) ou le voyant Encre noire (Black Ink) clignote alors que le témoin d'Alarme (Alarm) clignote**

Une erreur s'est produite.

■ [En cas d'erreur](#)

\* Pour certains types d'erreur, le voyant **Alarme (Alarm)** peut ne pas clignoter.

### »» Remarque

- Vous pouvez également contrôler le niveau d'encre sur l'écran de l'ordinateur.
  - Pour Windows :

■ [Contrôle du niveau d'encre sur votre ordinateur](#)

- Pour Mac OS :

■ Contrôle du niveau d'encre sur votre ordinateur

---

## Entretien

- **Si l'impression est pâle ou irrégulière**
- **Utilisation des fonctions d'entretien depuis votre ordinateur (Windows)**
- **Utilisation des fonctions d'entretien depuis votre ordinateur (Mac OS)**
- **Nettoyage**

## **Si l'impression est pâle ou irrégulière**

- **Procédure d'entretien**
- **Impression du motif de vérification des buses**
- **Examen du motif de vérification des buses**
- **Nettoyage de la tête d'impression**
- **Nettoyage en profondeur de la tête d'impression**
- **Alignement de la Tête d'impression**

## Procédure d'entretien

Si l'impression est floue, si les couleurs ne sont pas imprimées correctement ou si les résultats de l'impression ne vous donnent pas satisfaction (lignes droites mal alignées, par exemple), suivez la procédure de maintenance ci-dessous.

### ►►► Important

- Ne rincez pas et n'essuyez pas la cartouche FINE. Cela pourrait endommager la cartouche FINE.

### ►►► Remarque

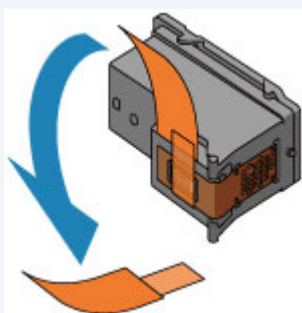
- Vérifiez s'il reste de l'encre dans la cartouche FINE.

- [Contrôle du niveau d'encre avec les Voyants d'encre sur le Panneau de contrôle](#)

Vérifiez si la cartouche FINE est installée correctement.

- [Procédure de remplacement](#)

Vérifiez également si le ruban de protection au bas de la cartouche FINE a été retiré.



- Si le témoin **Alarme (Alarm)** s'allume ou clignote, reportez-vous à la section [En cas d'erreur](#).
- Le fait d'augmenter la qualité d'impression dans les paramètres du pilote d'imprimante peut permettre d'améliorer le résultat d'impression.
  - Pour Windows :
    - Modification de la qualité d'impression et correction des données d'image
  - Pour Mac OS :
    - Modification de la qualité d'impression et correction des données d'image

## Lorsque les résultats d'impression sont flous ou inégaux :

|| Étape 1 | Imprimez le motif de vérification des buses.

À partir de l'imprimante

- [Impression du motif de vérification des buses](#)

À partir de l'ordinateur

- Pour Windows :
  - Impression d'un motif de vérification des buses
- Pour Mac OS :

- Impression d'un motif de vérification des buses

|| Étape 2 [Examinez le motif de vérification des buses.](#)

**Si le motif présente des rayures blanches horizontales ou si certaines lignes n'apparaissent pas :**



|| Étape 3 Nettoyez la tête d'impression.

À partir de l'imprimante

- [Nettoyage de la tête d'impression](#)

À partir de l'ordinateur

- Pour Windows :
  - Nettoyage des Têtes d'impression
- Pour Mac OS :
  - Nettoyage des Têtes d'impression

Une fois le nettoyage de la tête d'impression terminé, imprimez et examinez le motif de vérification des buses:

➔ [Étape 1](#)

**Si le problème persiste après avoir effectué deux fois les étapes 1 à 3:**



|| Étape 4 Nettoyez en profondeur la tête d'impression.

À partir de l'imprimante

- [Nettoyage en profondeur de la tête d'impression](#)

À partir de l'ordinateur

- Pour Windows :
  - Nettoyage des Têtes d'impression
- Pour Mac OS :
  - Nettoyage des Têtes d'impression

Si le problème persiste, mettez la machine hors tension et nettoyez soigneusement la tête d'impression 24 heures plus tard.

**Si le problème n'est toujours pas résolu:**



|| Étape 5 Remplacez la cartouche FINE.

- [Remplacement d'une cartouche FINE](#)



## ▶▶ Remarque

- Si le problème persiste après le remplacement de la cartouche FINE, contactez le centre de service Canon le plus proche pour demander une réparation.

## Lorsque les résultats d'impression sont inégaux, comme un problème d'alignement des lignes droites :

|| Étape Alignedz la tête d'impression.

À partir de l'imprimante

- [Alignement de la Tête d'impression](#)

À partir de l'ordinateur

- Pour Windows :
  - Ajustement automatique de la position de la tête d'impression
- Pour Mac OS :
  - Ajustement automatique de la position de la tête d'impression

## Impression du motif de vérification des buses

Imprimez le motif de vérification des buses afin de déterminer si l'encre s'écoule correctement de la buse de tête d'impression.

### »» Remarque

- Si le niveau d'encre est bas, le motif de vérification des buses ne s'imprimera pas correctement.  
[Remplacez la cartouche FINE](#) si son niveau d'encre est faible.

**Vous devez préparer : une feuille de papier ordinaire de format A4 ou Lettre**

1. Assurez-vous que la machine est sous tension.
2. Chargez une feuille de papier ordinaire au format A4 ou Lettre dans le réceptacle arrière.
3. Déployez le bac de sortie papier et l'extension du bac de sortie papier.
4. Maintenez le bouton **Arrêt (Stop)** enfoncé jusqu'à ce que le témoin **Alarme (Alarm)** clignote une fois, puis relâchez-le immédiatement.

Le motif de vérification des buses sera imprimé.

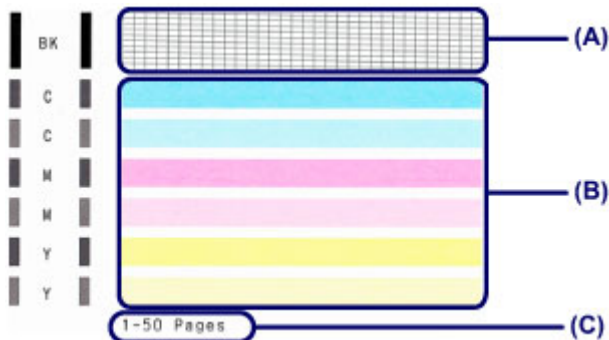
N'effectuez aucune autre opération tant que l'impression du motif n'est pas terminée sur l'imprimante.

5. [Examinez le motif de vérification des buses.](#)

## Examen du motif de vérification des buses

Examinez le motif de vérification des buses et nettoyez la tête d'impression si cela est nécessaire.

1. Vérifiez qu'aucune ligne ne manque dans le motif (A) ou qu'il n'y a pas de rayure blanche horizontale (B).



(C) Nombre de feuilles imprimées à ce stade

**Si certaines lignes manquent dans le motif (A) :**

[Le nettoyage de la tête d'impression](#) est nécessaire.



(D) Correct

(E) Incorrect (des lignes manquent)

**S'il y a des rayures blanches horizontales dans le motif (B) :**

[Le nettoyage de la tête d'impression](#) est nécessaire.



(F) Correct

(G) Incorrect (des rayures blanches sont présentes)

**Si une couleur quelconque du motif (A) ou (B) ne s'imprime pas :**



(Exemple : Le motif magenta n'est pas imprimé)

[Le nettoyage de la tête d'impression](#) est nécessaire.

### Remarque

- Le nombre total de feuilles imprimées jusque là est affiché par incréments de 50 feuilles lors de l'impression du motif de vérification des buses.

## Nettoyage de la tête d'impression

Nettoyez la tête d'impression si des lignes manquent ou si des rayures blanches horizontales apparaissent dans le motif de vérification des buses. Cette opération d'entretien débouche les buses et restaure l'état de la tête d'impression. Dans la mesure où le nettoyage de la tête d'impression consomme de l'encre, nettoyez la tête d'impression uniquement en cas de nécessité.

1. Assurez-vous que la machine est sous tension.
2. Maintenez le bouton **Arrêt (Stop)** enfoncé jusqu'à ce que le témoin **Alarme (Alarm)** clignote deux fois, puis relâchez-le immédiatement.

L'imprimante lance le nettoyage de la tête d'impression.

Lorsque le voyant **MARCHE (ON)** reste allumé après avoir clignoté, le nettoyage est terminé.

N'effectuez aucune autre opération avant la fin du nettoyage de la tête d'impression par l'imprimante.

L'opération dure environ 30 secondes.

3. Vérifiez l'état de la tête d'impression.

Pour contrôler l'état de la tête d'impression, [imprimez le motif de vérification des buses](#).

### ▶▶ Remarque

- Si le problème persiste après deux nettoyages de la tête d'impression, [effectuez un nettoyage en profondeur de la tête d'impression](#).

## Nettoyage en profondeur de la tête d'impression

Si le nettoyage standard de la tête d'impression ne permet pas d'améliorer la qualité d'impression, procédez à un nettoyage en profondeur de la tête d'impression. Le nettoyage en profondeur de la tête d'impression requiert une plus grande quantité d'encre qu'un nettoyage normal de la tête d'impression : vous ne devez donc nettoyer la tête d'impression qu'en cas d'absolue nécessité.

1. Assurez-vous que la machine est sous tension.
2. Maintenez le bouton **Arrêt (Stop)** enfoncé jusqu'à que le témoin **Alarme (Alarm)** clignote trois fois, puis relâchez-le immédiatement.

L'imprimante commence le nettoyage en profondeur de la tête d'impression.

Lorsque le voyant **MARCHE (ON)** reste allumé après avoir clignoté, le nettoyage est terminé.

N'effectuez aucune autre opération tant que l'imprimante n'a pas terminé le nettoyage en profondeur de la tête d'impression. L'opération dure environ 1 minute.

3. Vérifiez l'état de la tête d'impression.

Pour contrôler l'état de la tête d'impression, [imprimez le motif de vérification des buses](#).

Si le problème persiste, mettez la machine hors tension et nettoyez soigneusement la tête d'impression 24 heures plus tard.

Si le problème persiste, [remplacez la cartouche FINE](#) par une neuve.

Si le problème persiste après le remplacement de la cartouche FINE, contactez le centre de service Canon le plus proche pour demander une réparation.

## Alignement de la Tête d'impression

Si des lignes droites imprimées sont mal alignées ou si les résultats de l'impression ne vous donnent pas satisfaction, vous devez régler la position de la tête d'impression.

### »» Remarque

- Si le niveau d'encre est bas, la feuille d'alignement de la tête d'impression ne s'imprimera pas correctement.

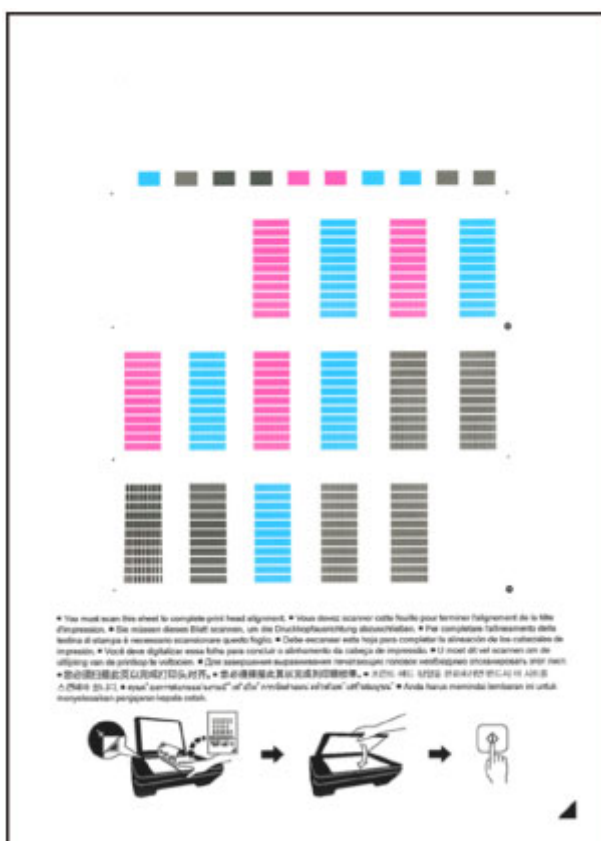
[Remplacez la cartouche FINE](#) si son niveau d'encre est faible.

**Vous devez préparer : une feuille de papier ordinaire de format A4 ou Lettre (y compris du papier recyclé)\***

\* Veillez à utiliser du papier blanc et propre sur les deux faces.

1. Assurez-vous que la machine est sous tension.
2. Chargez une feuille de papier ordinaire au format A4 ou Lettre dans le réceptacle arrière.
3. Déployez le bac de sortie papier et l'extension du bac de sortie papier.
4. Maintenez le bouton **Arrêt (Stop)** enfoncé jusqu'à que le témoin **Alarme (Alarm)** clignote quatre fois, puis relâchez-le immédiatement.

La feuille d'alignement de la tête d'impression sera imprimée.



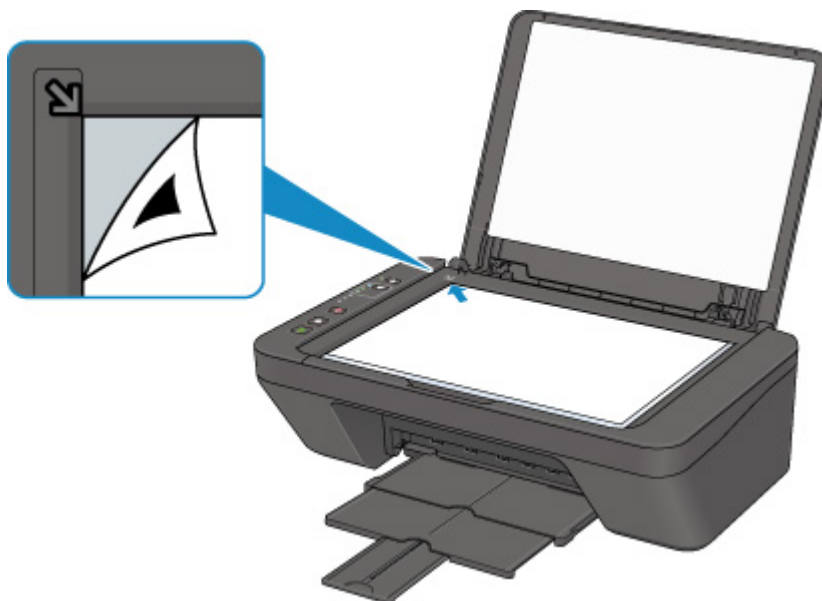
## »» Important

- Ne touchez aucune partie imprimée de la feuille d'alignement de la tête d'impression. Si la feuille est tachée ou froissée, elle risque de ne pas être correctement numérisée.
- Si la feuille d'alignement de la tête d'impression n'a pas été correctement imprimée, appuyez sur le bouton **Arrêt (Stop)**, puis recommencez cette procédure depuis le début.

### 5. Numérisez la feuille d'alignement de la tête d'impression pour ajuster la position de la tête d'impression.

#### 1. Placez la feuille d'alignement de la tête d'impression sur la vitre d'exposition.

Placez la feuille d'alignement des têtes d'impression AVEC LA FACE IMPRIMÉE ORIENTÉE VERS LE BAS et alignez la marque ▲ sur le coin inférieur droit de la feuille à l'aide du repère d'alignement ↗.



#### 2. Fermez avec précaution le capot du scanner, puis appuyez sur le bouton **Noir (Black)** ou le bouton **Couleur (Color)**.

L'imprimante commence la numérisation de la feuille d'alignement de la tête d'impression et la position de la tête d'impression est ajustée automatiquement.

L'ajustement de la position des têtes d'impression est terminé lorsque le voyant **MARCHE (ON)** s'allume après avoir cligné.

Retirez la feuille d'alignement de la tête d'impression de la vitre d'exposition.

## »» Important

- N'ouvrez pas le capot du scanner et ne déplacez pas la feuille d'alignement de la tête d'impression placée sur la vitre d'exposition tant que le réglage de la position de la tête d'impression n'est pas terminé.
- Si l'ajustement de la tête d'impression n'a pas été réalisé correctement, le témoin **Alarme (Alarm)** clignote. Appuyez sur le bouton **Noir (Black)** ou sur le bouton **Couleur (Color)** pour supprimer l'erreur, puis prenez les mesures appropriées.

■ [En cas d'erreur](#)

## »» Remarque

- Si les résultats d'impression ne vous donnent toujours pas satisfaction après avoir effectué le réglage de la tête d'impression de la manière décrite ci-dessus, réglez-la manuellement à partir de l'ordinateur.
  - Pour Windows :
    - Ajustement de la position de la tête d'impression
  - Pour Mac OS :
    - Ajustement de la position de la tête d'impression
- Pour imprimer et consulter les valeurs actuelles d'ajustement de la position de la tête d'impression, appuyez sur le bouton **Arrêt (Stop)** et maintenez-le enfoncé jusqu'à ce que le témoin **Alarme (Alarm)** clignote six fois, puis relâchez-le immédiatement.



## Nettoyage

- **Nettoyage des surfaces extérieures**
- **Nettoyage de la vitre d'exposition et du couvercle du scanner**
- **Nettoyage des rouleaux d'entraînement du papier**
- **Nettoyage de l'intérieur de l'imprimante (nettoyage de la platine inférieure)**

## Nettoyage des rouleaux d'entraînement du papier

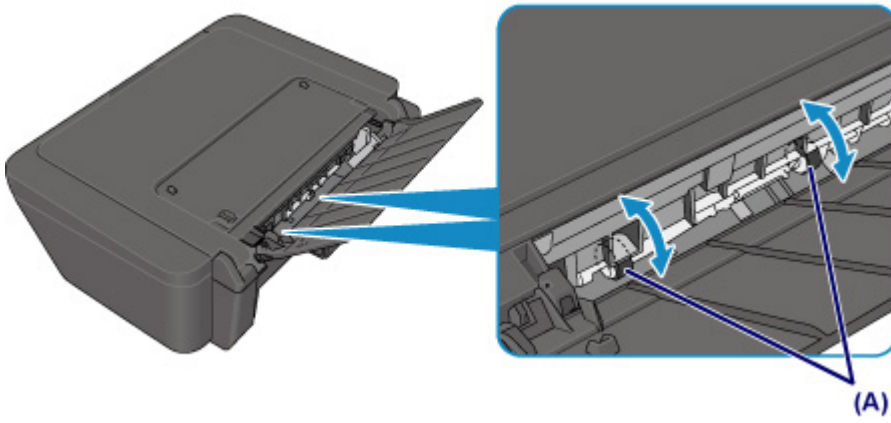
Si les rouleaux d'entraînement du papier sont sales ou si des particules de papier s'y sont déposées, l'alimentation papier risque de ne pas s'effectuer correctement.

Dans ce cas, nettoyez les rouleaux d'entraînement du papier. Dans la mesure où ce nettoyage use les rouleaux d'entraînement du papier, n'effectuez cette opération qu'en cas de nécessité.

**Vous devez préparer : une feuille de papier ordinaire de format A4 ou Lettre ou une feuille de nettoyage disponible dans le commerce**

1. Vérifiez que la machine est sous tension, puis retirez le papier présent dans le réceptacle arrière.
  
2. Nettoyez les rouleaux d'entraînement du papier sans papier à l'intérieur.
  1. Maintenez le bouton **Arrêt (Stop)** enfoncé jusqu'à ce que le témoin **Alarme (Alarm)** clignote sept fois, puis relâchez-le immédiatement.  
Les rouleaux d'entraînement du papier tournent pendant le nettoyage.
  
3. Nettoyez les rouleaux d'entraînement du papier avec du papier à l'intérieur.
  1. Vérifiez que les rouleaux d'entraînement du papier ont cessé de tourner, puis chargez une feuille de papier ordinaire de format A4 ou Lettre ou une feuille de nettoyage disponible dans le commerce dans le réceptacle arrière.
  2. Déployez le bac de sortie papier et l'extension du bac de sortie papier.
  3. Maintenez le bouton **Arrêt (Stop)** enfoncé jusqu'à ce que le témoin **Alarme (Alarm)** clignote sept fois, puis relâchez-le immédiatement.  
L'imprimante commence le nettoyage. Le papier est éjecté une fois le nettoyage terminé.

Si le problème persiste après le nettoyage des rouleaux d'entraînement du papier dans le réceptacle arrière, mettez la machine hors tension, débranchez le cordon d'alimentation, puis nettoyez les rouleaux d'entraînement du papier (rouleau central et rouleau de droite) (A) situés à l'intérieur du réceptacle arrière à l'aide d'un coton-tige humide tout en les faisant tourner manuellement. Ne touchez pas les rouleaux avec les doigts. Faites tourner les rouleaux au moins deux fois.



Après avoir nettoyé les rouleaux d'entraînement du papier, mettez la machine sous tension, puis nettoyez à nouveau les rouleaux d'entraînement du papier.

Si le problème persiste après le nettoyage des rouleaux d'entraînement du papier, contactez le centre de service Canon le plus proche pour demander une réparation.

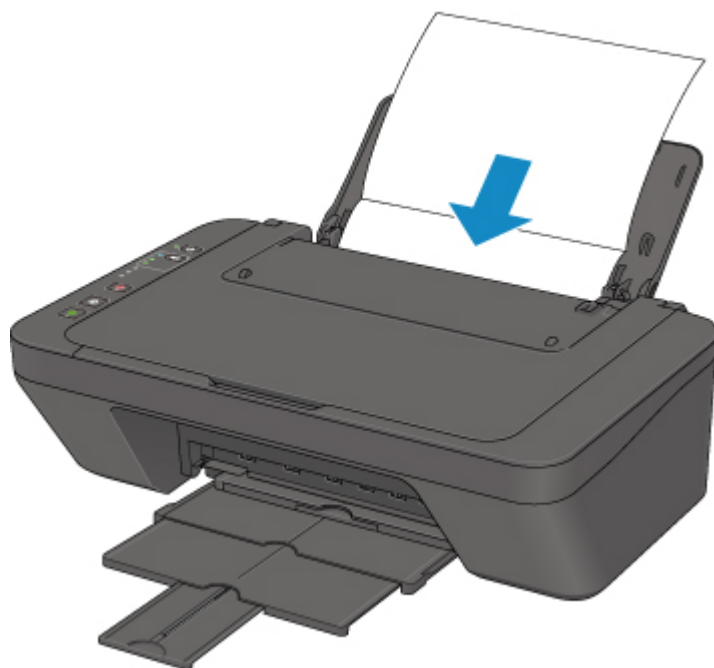
## Nettoyage de l'intérieur de l'imprimante (nettoyage de la platine inférieure)

Nettoyez les taches à l'intérieur de l'imprimante. Lorsque l'intérieur de l'imprimante s'encrasse, le support d'impression peut lui aussi s'encrasser. Nous vous conseillons dès lors de l'entretenir régulièrement.

**Vous devez préparer : une feuille de papier ordinaire de format A4 ou Lettre\***

\* Veillez à utiliser une nouvelle feuille de papier.

1. Vérifiez que la machine est sous tension, puis retirez le papier présent dans le réceptacle arrière.
2. Préparez le papier.
  1. Pliez une simple feuille de papier ordinaire au format A4 ou Lettre en deux parties égales, dans le sens de la largeur, puis dépliez-la.
  2. Chargez cette feuille dans le réceptacle arrière en orientant l'intérieur de la pliure vers vous.
  3. Déployez le bac de sortie papier et l'extension du bac de sortie papier.



3. Maintenez le bouton **Arrêt (Stop)** enfoncé jusqu'à ce que le témoin **Alarme (Alarm)** clignote huit fois, puis relâchez-le immédiatement.

Le papier nettoie l'intérieur de l'imprimante durant son trajet dans l'imprimante.

Vérifiez les parties pliées du papier éjecté. Si elles sont tachées d'encre, recommencez le nettoyage de la platine inférieure.

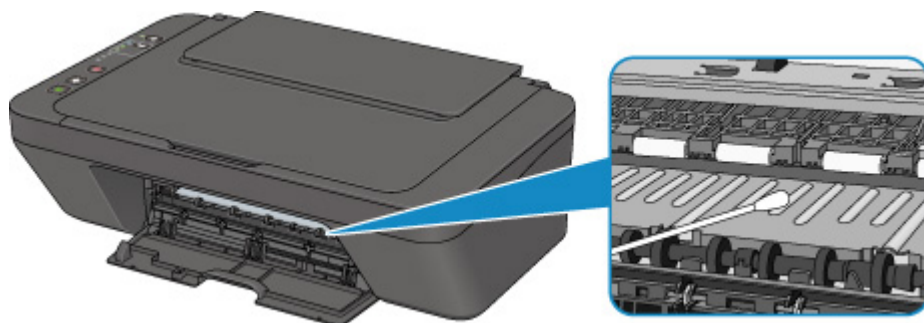
## »» Remarque

- Lorsque vous procédez à un nouveau nettoyage de la platine inférieure, veillez à utiliser une nouvelle feuille de papier.

Si le problème persiste après un second nettoyage, il se peut que les parties saillantes à l'intérieur de l'imprimante soient encrassées. Nettoyez les parties saillantes avec un coton-tige ou un objet similaire.

## »» Important

- Veillez à mettre l'imprimante hors tension et à débrancher le cordon d'alimentation avant de nettoyer l'imprimante.



## Aperçu

### ► Sécurité

- Précautions de sécurité
- Informations sur les réglementations
- WEEE (EU & EEA)

### ► Principaux composants et utilisation

- Principaux composants
- Alimentation

### ► Modification des paramètres

- Modification des paramètres de l'imprimante depuis votre ordinateur (Windows)
- Modification des paramètres de l'imprimante depuis votre ordinateur (Mac OS)
- Modification des paramètres à partir du Panneau de contrôle
- Modification des paramètres de l'imprimante à l'aide d'un navigateur Web

### ► Connexion réseau

- Astuces sur la connexion réseau

### ► Paramètres de réseau (IJ Network Device Setup Utility) (Windows)

- IJ Network Device Setup Utility
- Démarrage d'IJ Network Device Setup Utility

### ► Garantie d'une qualité d'impression optimale

- Astuces pour l'encre
- Astuces pour l'impression
- Après avoir chargé le papier, pensez à spécifier ses paramètres
- Annulation de tâches d'impression
- Précautions de manipulation de l'imprimante
- Garantie d'une qualité d'impression optimale
- Transport de votre imprimante

### ► Restrictions légales relatives à la numérisation/copie

► **Spécifications**

## **Sécurité**

- ▶ **Précautions de sécurité**
- ▶ **Informations sur les réglementations**
- ▶ **WEEE (EU&EEA)**



# Précautions de sécurité

## Choix d'un emplacement

- N'installez pas l'imprimante dans un endroit instable ou soumis à des vibrations excessives.
- Évitez d'installer l'imprimante à l'extérieur ou dans un endroit exposé à l'humidité ou à la poussière, à un ensoleillement direct ou à proximité d'une source de chaleur.  
Pour éviter tout risque d'incendie ou d'électrocution, utilisez l'imprimante dans l'environnement de fonctionnement spécifié aux [Spécifications](#).
- Ne placez pas l'imprimante sur une moquette ou un tapis épais.
- N'adossez pas l'arrière de l'imprimante au mur.

## Alimentation

- Vérifiez que la zone autour de la prise est dégagée en permanence afin de pouvoir facilement débrancher le cordon d'alimentation si nécessaire.
- Ne retirez jamais la fiche en tirant sur le cordon.  
Tirez sur le cordon peut endommager le cordon d'alimentation et d'entraîner un incendie ou une électrocution.
- N'utilisez pas de rallonge.

## Travail autour de l'imprimante

- Ne placez jamais vos mains ou vos doigts dans l'imprimante lorsqu'une impression est en cours.
- Déplacez l'imprimante en la portant par les deux extrémités. Si le poids de l'imprimante dépasse 14 kg, il est recommandé de la faire soulever par deux personnes. Vous pourriez vous blesser si vous faisiez tomber l'imprimante par accident. Pour connaître le poids de l'imprimante, reportez-vous aux [Spécifications](#).
- Ne placez aucun objet sur l'imprimante. En particulier, ne placez jamais d'objets métalliques (trombones, agrafes, etc.) ou de récipients contenant des solvants inflammables (alcool, diluants, etc.) sur l'imprimante.
- Ne transportez et n'utilisez pas l'imprimante sur un plan incliné, à la verticale ou à l'envers, car l'encre risque de couler et d'endommager l'imprimante.
- Si vous placez un livre épais sur la vitre d'exposition, n'appuyez pas trop fort sur le capot des documents. La vitre d'exposition pourrait se briser et entraîner des blessures.

## Têtes d'impression/réservoirs d'encre/cartouches FINE

- Gardez les réservoirs d'encre hors de portée des enfants. En cas d'absorption accidentelle d'encre par la bouche, par léchage ou ingestion, rincez abondamment la bouche ou faites boire un verre d'eau ou deux. En cas d'irritation ou de gêne, consultez immédiatement un médecin.
- En cas de contact avec les yeux, rincez immédiatement avec de l'eau. En cas de contact avec la peau, lavez immédiatement avec de l'eau et du savon. Si l'irritation des yeux ou de la peau persiste, consultez immédiatement un médecin.
- Ne touchez jamais les contacts électriques de la tête d'impression ou des cartouches FINE après une impression.  
Les parties métalliques peuvent être très chaudes et vous brûler.
- Ne jetez pas les réservoirs d'encre ni les cartouches FINE au feu.

- N'essayez pas de démonter la tête d'impression, les réservoirs d'encre ou les cartouches FINE, ni d'y apporter des modifications.

## Informations sur les réglementations

### Users in the U.S.A.

FCC Notice (U.S.A. Only)

For 120V, 60Hz model

Model Number: K10446 (Contains FCC Approved WLAN Module K30365)

This device complies with Part 15 of the FCC Rules. Operation is subject to the following two conditions: (1) This device may not cause harmful interference, and (2) this device must accept any interference received, including interference that may cause undesired operation.

Note: This equipment has been tested and found to comply with the limits for a Class B digital device, pursuant to Part 15 of the FCC Rules. These limits are designed to provide reasonable protection against harmful interference in a residential installation. This equipment generates, uses and can radiate radio frequency energy and, if not installed and used in accordance with the instructions, may cause harmful interference to radio communications.

However, there is no guarantee that interference will not occur in a particular installation. If this equipment does cause harmful interference to radio or television reception, which can be determined by turning the equipment off and on, the user is encouraged to try to correct the interference by one or more of the following measures:

- Reorient or relocate the receiving antenna.
- Increase the separation between the equipment and receiver.
- Connect the equipment into an outlet on a circuit different from that to which the receiver is connected.
- Consult the dealer or an experienced radio/TV technician for help.

Use of a shielded cable is required to comply with Class B limits in Subpart B of Part 15 of the FCC Rules.

Do not make any changes or modifications to the equipment unless otherwise specified in the manual. If such changes or modifications should be made, you could be required to stop operation of the equipment.

FCC ID:AZDK30365

Changes or modifications not expressly approved by the party responsible for compliance could void the user's authority to operate equipment.

This transmitter must not be co-located or operating in conjunction with any other antenna or transmitter.

The equipment complies with FCC radiation exposure limits for uncontrolled equipment. This equipment should be installed and operated with minimum distance at least 20cm between the radiator and persons body (excluding extremities: hands, wrists, feet and ankles) and must not be colocated or operated with any other antenna or transmitter.

Canon U.S.A., Inc.

One Canon Park

Melville, New York 11747

1-800-652-2666

### Users in Canada

This device complies with Industry Canada license-exempt RSS standard(s). Operation is subject to the following two conditions:

(1) this device may not cause interference, and (2) this device must accept any interference, including interference that may cause undesired operation of the device.

This equipment complies with IC radiation exposure limits set forth for an uncontrolled environment and meets RSS-102 of the IC radio frequency (RF) Exposure rules. This equipment should be installed and operated keeping the radiator at least 20cm or more away from person's body (excluding extremities: hands, wrists, feet and ankles).

## **Pour les usagers résidant au Canada**

Le présent appareil est conforme aux CNR d'Industrie Canada applicables aux appareils radio exempts de licence. L'exploitation est autorisée aux deux conditions suivantes :

(1) l'appareil ne doit pas produire de brouillage, et (2) l'utilisateur de l'appareil doit accepter tout brouillage radioélectrique subi, même si le brouillage est susceptible d'en compromettre le fonctionnement.

Cet équipement est conforme aux limites d'exposition aux rayonnements énoncées pour un environnement non contrôlé et respecte les règles d'exposition aux fréquences radioélectriques (RF) CNR-102 de l'IC. Cet équipement doit être installé et utilisé en gardant une distance de 20 cm ou plus entre le dispositif rayonnant et le corps (à l'exception des extrémités : mains, poignets, pieds et chevilles).

## **Environmental Information**

Reducing your environmental impact

### **Power Consumption and Operational Modes**

The amount of electricity a device consumes depends on the way the device is used. This product is designed and set in a way to allow you to reduce the power consumption. After the last print it switches to Ready Mode. In this mode it can print again immediately if required. If the product is not used for a time, the device switches to its Sleep Mode. The devices consume less power (Watt) in these modes.

### **Energy Star®**

The Energy Star® programme is a voluntary scheme to promote the development and purchase of energy efficient models, which help to minimise environmental impact.

Products which meet the stringent requirements of the Energy Star® programme for both environmental benefits and the amount of energy consumption will carry the Energy Star® logo accordingly.

### **Paper types**

This product can be used to print on both recycled and virgin paper (certified to an environmental stewardship scheme), which complies with EN12281 or a similar quality standard. In addition it can support printing on media down to a weight of 64g/m<sup>2</sup>, lighter paper means less resources used and a lower environmental footprint for your printing needs.

## WEEE (EU&EEA)

### Only for European Union and EEA (Norway, Iceland and Liechtenstein)



This symbol indicates that this product is not to be disposed of with your household waste, according to the WEEE Directive (2012/19/EU) and national legislation. This product should be handed over to a designated collection point, e.g., on an authorized one-for-one basis when you buy a new similar product or to an authorized collection site for recycling waste electrical and electronic equipment (EEE). Improper handling of this type of waste could have a possible negative impact on the environment and human health due to potentially hazardous substances that are generally associated with EEE. At the same time, your cooperation in the correct disposal of this product will contribute to the effective usage of natural resources. For more information about where you can drop off your waste equipment for recycling, please contact your local city office, waste authority, approved WEEE scheme or your household waste disposal service. For more information regarding return and recycling of WEEE products, please visit [www.canon-europe.com/weee](http://www.canon-europe.com/weee).

### Nur für Europäische Union und EWR (Norwegen, Island und Liechtenstein)



Dieses Symbol weist darauf hin, dass dieses Produkt gemäß der EU-Richtlinie über Elektro- und Elektronik-Altgeräte (2012/19/EU) und nationalen Gesetzen nicht über den Hausmüll entsorgt werden darf. Dieses Produkt muss bei einer dafür vorgesehenen Sammelstelle abgegeben werden. Dies kann z. B. durch Rückgabe beim Kauf eines ähnlichen Produkts oder durch Abgabe bei einer autorisierten Sammelstelle für die Wiederaufbereitung von Elektro- und Elektronik-Altgeräten geschehen. Der unsachgemäße Umgang mit Altgeräten kann aufgrund potentiell gefährlicher Stoffe, die generell mit Elektro- und Elektronik-Altgeräten in Verbindung stehen, negative Auswirkungen auf die Umwelt und die menschliche Gesundheit haben. Durch die umweltgerechte Entsorgung dieses Produkts tragen Sie außerdem zu einer effektiven Nutzung natürlicher Ressourcen bei. Informationen zu Sammelstellen für Altgeräte erhalten Sie bei Ihrer Stadtverwaltung, dem öffentlich-rechtlichen Entsorgungsträger, einer autorisierten Stelle für die Entsorgung von Elektro- und Elektronik-Altgeräten oder Ihrem örtlichen Entsorgungsunternehmen. Weitere Informationen zur Rückgabe und Entsorgung von Elektro- und Elektronik-Altgeräten finden Sie unter [www.canon-europe.com/weee](http://www.canon-europe.com/weee).

### Union Européenne, Norvège, Islande et Liechtenstein uniquement.



Ce symbole indique que ce produit ne doit pas être jeté avec les ordures ménagères, conformément à la directive DEEE (2012/19/UE) et à la réglementation de votre pays. Ce produit doit être confié au distributeur à chaque fois que vous achetez un produit neuf similaire, ou à un point de collecte mis en

place par les collectivités locales pour le recyclage des Déchets des Équipements Électriques et Électroniques (DEEE). Le traitement inapproprié de ce type de déchet risque d'avoir des répercussions sur l'environnement et la santé humaine, du fait de la présence de substances potentiellement dangereuses généralement associées aux équipements électriques et électroniques. Parallèlement, votre entière coopération dans le cadre de la mise au rebut correcte de ce produit favorisera une meilleure utilisation des ressources naturelles. Pour plus d'informations sur les points de collecte des équipements à recycler, contactez vos services municipaux, les autorités locales compétentes, le plan DEEE approuvé ou le service d'enlèvement des ordures ménagères. Pour plus d'informations sur le retour et le recyclage des produits DEEE, consultez le site: [www.canon-europe.com/weee](http://www.canon-europe.com/weee).

## **Uitsluitend bestemd voor de Europese Unie en EER (Noorwegen, IJsland en Liechtenstein)**



Dit symbool geeft aan dat dit product in overeenstemming met de AEEA-richtlijn (2012/19/EU) en de nationale wetgeving niet mag worden afgevoerd met het huishoudelijk afval. Dit product moet worden ingeleverd bij een aangewezen, geautoriseerd inzamelpunt, bijvoorbeeld wanneer u een nieuw gelijksoortig product aanschaft, of bij een geautoriseerd inzamelpunt voor hergebruik van elektrische en elektronische apparatuur (EEA). Een onjuiste afvoer van dit type afval kan leiden tot negatieve effecten op het milieu en de volksgezondheid als gevolg van potentieel gevaarlijke stoffen die veel voorkomen in elektrische en elektronische apparatuur (EEA). Bovendien werkt u door een juiste afvoer van dit product mee aan het effectieve gebruik van natuurlijke hulpbronnen. Voor meer informatie over waar u uw afgedankte apparatuur kunt inleveren voor recycling kunt u contact opnemen met het gemeentehuis in uw woonplaats, de reinigingsdienst, of het afvalverwerkingsbedrijf. U kunt ook het schema voor de afvoer van afgedankte elektrische en elektronische apparatuur (AEEA) raadplegen. Ga voor meer informatie over het inzamelen en recyclen van afgedankte elektrische en elektronische apparatuur naar [www.canon-europe.com/weee](http://www.canon-europe.com/weee).

## **Sólo para la Unión Europea y el Área Económica Europea (Noruega, Islandia y Liechtenstein)**



Este símbolo indica que este producto no debe desecharse con los desperdicios domésticos, de acuerdo con la directiva RAEE (2012/19/UE) y con la legislación nacional. Este producto debe entregarse en uno de los puntos de recogida designados, como por ejemplo, entregándolo en el lugar de venta al comprar un producto similar o depositándolo en un lugar de recogida autorizado para el reciclado de residuos de aparatos eléctricos y electrónicos (RAEE). La manipulación inapropiada de este tipo de desechos podría tener un impacto negativo en el entorno y la salud humana, debido a las sustancias potencialmente peligrosas que normalmente están asociadas con los RAEE. Al mismo tiempo, su cooperación a la hora de desechar correctamente este producto contribuirá a la utilización eficaz de los recursos naturales. Para más información sobre cómo puede eliminar el equipo para su reciclado, póngase en contacto con las autoridades locales, con las autoridades encargadas de los desechos, con un sistema de gestión RAEE

autorizado o con el servicio de recogida de basuras doméstico. Si desea más información acerca de la devolución y reciclado de RAEE, visite la web [www.canon-europe.com/weee](http://www.canon-europe.com/weee).

### **Només per a la Unió Europea i a l'Espai Econòmic Europeu (Noruega, Islàndia i Liechtenstein)**



Aquest símbol indica que aquest producte no s'ha de llençar a les escombraries de la llar, d'acord amb la Directiva RAEE (2012/19/UE) i la legislació nacional. Aquest producte s'hauria de lliurar en un dels punts de recollida designats, com per exemple, intercanviant-lo un per un en comprar un producte similar o lliurant-lo en un lloc de recollida autoritzat per al reciclatge de residus d'aparells elèctrics i electrònics (AEE). La manipulació inadequada d'aquest tipus de residus podria tenir un impacte negatiu en l'entorn i en la salut humana, a causa de les substàncies potencialment perilloses que normalment estan associades als AEE. Així mateix, la vostra cooperació a l'hora de llençar correctament aquest producte contribuirà a la utilització efectiva dels recursos naturals. Per a més informació sobre els punts on podeu lliurar aquest producte per procedir al seu reciclatge, adreceu-vos a la vostra oficina municipal, a les autoritats encarregades dels residus, al pla de residus homologat per la RAEE o al servei de recollida de deixalles domèstiques de la vostra localitat. Per a més informació sobre la devolució i el reciclatge de productes RAEE, visiteu [www.canon-europe.com/weee](http://www.canon-europe.com/weee).

### **Solo per Unione Europea e SEE (Norvegia, Islanda e Liechtenstein)**



Questo simbolo indica che il prodotto deve essere oggetto di raccolta separata in conformità alla Direttiva RAEE (2012/19/UE) e alla normativa locale vigente. Il prodotto deve essere smaltito presso un centro di raccolta differenziata, un distributore autorizzato che applichi il principio dell'"uno contro uno", ovvero del ritiro della vecchia apparecchiatura elettrica al momento dell'acquisto di una nuova, o un impianto autorizzato al riciclaggio dei rifiuti di apparecchiature elettriche ed elettroniche. La gestione impropria di questo tipo di rifiuti può avere un impatto negativo sull'ambiente e sulla salute umana causato dalle sostanze potenzialmente pericolose che potrebbero essere contenute nelle apparecchiature elettriche ed elettroniche. Un corretto smaltimento di tali prodotti contribuirà inoltre a un uso efficace delle risorse naturali ed eviterà di incorrere nelle sanzioni amministrative di cui all'art. 255 e successivi del Decreto Legislativo n. 152/06. Per ulteriori informazioni sullo smaltimento e il recupero dei Rifiuti di Apparecchiature Elettriche ed Elettroniche, consultare la Direttiva RAEE, rivolgersi alle autorità competenti, oppure visitare il sito [www.canon-europe.com/weee](http://www.canon-europe.com/weee).

### **Apenas para a União Europeia e AEE (Noruega, Islândia e Liechtenstein)**



Este símbolo indica que o produto não deve ser colocado no lixo doméstico, de acordo com a Directiva REEE (2012/19/UE) e a legislação nacional. Este produto deverá ser colocado num ponto de recolha designado, por exemplo, num local próprio autorizado quando adquirir um produto semelhante novo ou num local de recolha autorizado para reciclar resíduos de equipamentos eléctricos e electrónicos (EEE). O tratamento inadequado deste tipo de resíduo poderá causar um impacto negativo no ambiente e na saúde humana devido às substâncias potencialmente perigosas normalmente associadas aos equipamentos eléctricos e electrónicos. Simultaneamente, a sua cooperação no tratamento correcto deste produto contribuirá para a utilização eficaz dos recursos naturais. Para mais informações sobre os locais onde o equipamento poderá ser reciclado, contacte os serviços locais, a autoridade responsável pelos resíduos, o esquema REEE aprovado ou o serviço de tratamento de lixo doméstico. Para mais informações sobre a devolução e reciclagem de produtos REEE, vá a [www.canon-europe.com/weee](http://www.canon-europe.com/weee).

## Gælder kun i Europæiske Union og EØS (Norge, Island og Liechtenstein)



Dette symbol angiver, at det pågældende produkt ikke må bortskaffes sammen med dagrenovation jf. direktivet om affald af elektrisk og elektronisk udstyr (WEEE) (2012/19/EU) og gældende national lovgivning. Det pågældende produkt skal afleveres på et nærmere specificeret indsamlingssted, f.eks. i overensstemmelse med en godkendt én-til-én-procedure, når du indkøber et nyt tilsvarende produkt, eller produktet skal afleveres på et godkendt indsamlingssted for elektronikaffald. Forkert håndtering af denne type affald kan medføre negative konsekvenser for miljøet og menneskers helbred på grund af de potentielt sundhedsskadelige stoffer, der generelt kan forefindes i elektrisk og elektronisk udstyr. Når du foretager korrekt bortskaffelse af det pågældende produkt, bidrager du til effektiv brug af naturressourcerne. Yderligere oplysninger om, hvor du kan bortskaffe dit elektronikaffald med henblik på genanvendelse, får du hos de kommunale renovationsmyndigheder. Yderligere oplysninger om returnering og genanvendelse af affald af elektrisk og elektronisk udstyr får du ved at besøge [www.canon-europe.com/weee](http://www.canon-europe.com/weee).

## Μόνο για την Ευρωπαϊκή Ένωση και τον ΕΟΧ (Νορβηγία, Ισλανδία και Λιχτενστάιν)



Αυτό το σύμβολο υποδηλώνει ότι αυτό το προϊόν δεν πρέπει να απορρίπτεται μαζί με τα οικιακά απορρίμματα, σύμφωνα με την Οδηγία σχετικά με τα Απόβλητα Ηλεκτρικού και Ηλεκτρονικού Εξοπλισμού (ΑΗΗΕ) (2012/19/ΕΕ) και την εθνική σας νομοθεσία. Αυτό το προϊόν πρέπει να παραδίδεται σε καθορισμένο σημείο συλλογής, π.χ. σε μια εξουσιοδοτημένη βάση ανταλλαγής όταν αγοράζετε ένα νέο παρόμοιο προϊόν ή σε μια εξουσιοδοτημένη θέση συλλογής για την ανακύκλωση των αποβλήτων Ηλεκτρικού και Ηλεκτρονικού Εξοπλισμού (ΗΗΕ). Ο ακατάλληλος χειρισμός αυτού του τύπου αποβλήτων μπορεί να έχει αρνητικό αντίκτυπο στο περιβάλλον και την υγεία του ανθρώπου, λόγω δυνητικώς επικίνδυνων ουσιών που γενικά συνδέονται με τον ΗΗΕ. Ταυτόχρονα, η συνεργασία σας όσον αφορά τη σωστή απόρριψη αυτού του προϊόντος θα συμβάλει στην αποτελεσματική χρήση των φυσικών πόρων. Για περισσότερες πληροφορίες σχετικά με τα σημεία όπου μπορείτε να απορρίψετε τον εξοπλισμό σας για



ανακύκλωση, επικοινωνήστε με το τοπικό γραφείο της πόλης σας, την υπηρεσία απορριμμάτων, το εγκεκριμένο σχήμα ΑΗΗΕ ή την υπηρεσία απόρριψης οικιακών αποβλήτων. Για περισσότερες πληροφορίες σχετικά με την επιστροφή και την ανακύκλωση των προϊόντων ΑΗΗΕ, επισκεφθείτε την τοποθεσία [www.canon-europe.com/weee](http://www.canon-europe.com/weee).

## Gjelder kun den europeiske union og EØS (Norge, Island og Liechtenstein)



Dette symbolet indikerer at dette produktet ikke skal kastes sammen med husholdningsavfall, i henhold til WEEE-direktiv (2012/19/EU) og nasjonal lov. Produktet må leveres til et dertil egnet innsamlingspunkt, det vil si på en autorisert en-til-en-basis når du kjøper et nytt lignende produkt, eller til et autorisert innsamlingssted for resirkulering av avfall fra elektrisk og elektronisk utstyr (EE-utstyr). Feil håndtering av denne typen avfall kan være miljø- og helseskadelig på grunn av potensielt skadelige stoffer som ofte brukes i EE-utstyr. Samtidig bidrar din innsats for korrekt avhending av produktet til effektiv bruk av naturressurser. Du kan få mer informasjon om hvor du kan avhende utrangert utstyr til resirkulering ved å kontakte lokale myndigheter, et godkjent WEEE-program eller husholdningens renovasjonsselskap. Du finner mer informasjon om retur og resirkulering av WEEE-produkter på [www.canon-europe.com/weee](http://www.canon-europe.com/weee).

## Vain Euroopan unionin sekä ETA:n (Norja, Islanti ja Liechtenstein) alueelle.



Tämä tunnus osoittaa, että sähkö- ja elektroniikkalaiteromua koskeva direktiivi (SER-direktiivi, 2012/19/EU) sekä kansallinen lainsäädäntö kieltävät tuotteen hävittämisen talousjätteen mukana. Tuote on vietävä asianmukaiseen keräyspisteeseen, esimerkiksi kodinkoneliikkeeseen uutta vastaavaa tuotetta ostettaessa tai viralliseen sähkö- ja elektroniikkalaiteromun keräyspisteeseen. Sähkö- ja elektroniikkalaiteromun virheellinen käsittely voi vahingoittaa ympäristöä ja ihmisten terveyttä, koska laitteet saattavat sisältää ympäristölle ja terveydelle haitallisia aineita. Lisäksi tuotteen asianmukainen hävittäminen säästää luonnonvaroja. Lisätietoja sähkö- ja elektroniikkalaiteromun keräyspisteistä saat kaupunkien ja kuntien tiedotuksesta, jätehuoltoviranomaisilta, sähkö- ja elektroniikkalaiteromun kierrätysjärjestelmän ylläpitäjältä ja jätehuoltoyhtiöltä. Lisätietoja sähkö- ja elektroniikkalaiteromun keräyksestä ja kierrätyksestä on osoitteessa [www.canon-europe.com/weee](http://www.canon-europe.com/weee).

## Endast för Europeiska unionen och EES (Norge, Island och Liechtenstein)



Den här symbolen visar att produkten enligt WEEE-direktivet (2012/19/EU) och nationell lagstiftning inte får sorteras och slängas som hushållsavfall. Den här produkten ska lämnas in på en därför avsedd insamlingsplats, t.ex. på en återvinningsstation auktoriserad att hantera elektrisk och elektronisk utrustning (EE-utrustning) eller hos handlare som är auktoriserade att byta in varor då nya, motsvarande

köps (en mot en). Olämplig hantering av avfall av den här typen kan ha en negativ inverkan på miljön och människors hälsa på grund av de potentiellt farliga ämnen som kan återfinnas i elektrisk och elektronisk utrustning. Din medverkan till en korrekt avfallshantering av den här produkten bidrar dessutom till en effektiv användning av naturresurserna. Kontakta ditt lokala kommunkontor, berörd myndighet, företag för avfallshantering eller ta del av en godkänd WEEE-organisation om du vill ha mer information om var du kan lämna den kasserade produkten för återvinning. För mer information om inlämning och återvinning av WEEE-produkter, se [www.canon-europe.com/weee](http://www.canon-europe.com/weee).

## Pouze Evropská unie a EHP (Norsko, Island a Lichtenštejsko)



Tento symbol znamená, že podle směrnice o OEEZ (2012/19/EU) a podle vnitrostátních právních předpisů nemá být tento výrobek likvidován s odpadem z domácností. Tento výrobek má být vrácen do sběrného místa, např. v rámci autorizovaného systému odběru jednoho výrobku za jeden nově prodaný podobný výrobek nebo v autorizovaném sběrném místě pro recyklaci odpadních elektrických a elektronických zařízení (OEEZ). Nevhodné nakládání s tímto druhem odpadu by mohlo mít negativní dopad na životní prostředí a lidské zdraví, protože elektrická a elektronická zařízení zpravidla obsahují potenciálně nebezpečné látky. Vaše spolupráce na správné likvidaci tohoto výrobku současně napomůže efektivnímu využívání přírodních zdrojů. Další informace o místech sběru vašeho odpadního zařízení k recyklaci vám sdělí místní úřad vaší obce, správní orgán vykonávající dozor nad likvidací odpadu, sběrný OEEZ nebo služba pro odvoz komunálního odpadu. Další informace týkající se vracení a recyklace OEEZ naleznete na adrese [www.canon-europe.com/weee](http://www.canon-europe.com/weee).

## Csak az Európai Unió és az EGT (Norvégia, Izland és Liechtenstein) országokban



Ez a szimbólum azt jelzi, hogy a helyi törvények és a WEEE-irányelv (2012/19/EU) szerint a termék nem kezelhető háztartási hulladékként. A terméket a kijelölt nyilvános gyűjtőpontokon kell leadni, például hasonló cserekészülék vásárlásakor, illetve bármelyik, elektromos és elektronikai berendezésekből származó hulladék (WEEE) átvételére feljogosított gyűjtőponton. Az ilyen jellegű hulladékok a nem megfelelő kezelés esetén a bennük található veszélyes anyagok révén ártalmasak lehetnek a környezetre és az emberek egészségére. Továbbá, a termékből származó hulladék megfelelő kezelésével hozzájárulhat a természetes nyersanyagok hatékonyabb hasznosításához. A berendezésekből származó, újrahasznosítható hulladékok elhelyezésére vonatkozó további tudnivalóért forduljon a helyi önkormányzathoz, a közterület-fenntartó vállalathoz, a háztartási hulladék begyűjtését végző vállalathoz, illetve a hivatalos WEEE-képviselőhöz. További tudnivalókat a WEEE-termékek visszajuttatásáról és újrahasznosításáról a [www.canon-europe.com/weee](http://www.canon-europe.com/weee).

## Tylko dla krajów Unii Europejskiej oraz EOG (Norwegia, Islandia i Liechtenstein)



Ten symbol oznacza, że zgodnie z dyrektywą WEEE dotyczącą zużytego sprzętu elektrycznego i elektronicznego (2012/19/UE) oraz przepisami lokalnymi nie należy wyrzucać tego produktu razem z odpadami gospodarstwa domowego. Produkt należy przekazać do wyznaczonego punktu gromadzenia odpadów, np. firmie, od której kupowany jest nowy, podobny produkt lub do autoryzowanego punktu gromadzenia zużytego sprzętu elektrycznego i elektronicznego w celu poddania go recyklingowi. Usuwanie tego typu odpadów w nieodpowiedni sposób może mieć negatywny wpływ na otoczenie i zdrowie innych osób ze względu na niebezpieczne substancje stosowane w takim sprzęcie. Jednocześnie pozbycie się zużytego sprzętu w zalecany sposób przyczynia się do właściwego wykorzystania zasobów naturalnych. Aby uzyskać więcej informacji na temat punktów, do których można dostarczyć sprzęt do recyklingu, prosimy skontaktować się z lokalnym urzędem miasta, zakładem utylizacji odpadów, skorzystać z instrukcji zatwierdzonej dyrektywą WEEE lub skontaktować się z przedsiębiorstwem zajmującym się wywozem odpadów domowych. Więcej informacji o zwracaniu i recyklingu zużytego sprzętu elektrycznego i elektronicznego znajduje się w witrynie [www.canon-europe.com/weee](http://www.canon-europe.com/weee).

## Plati len pre štáty Európskej únie a EHP (Nórsko, Island a Lichtenštajnsko)



Tento symbol znamená, že podľa Smernice 2012/19/EÚ o odpade z elektrických a elektronických zariadení (OEEZ) a podľa platnej legislatívy Slovenskej republiky sa tento produkt nesmie likvidovať spolu s komunálnym odpadom. Produkt je potrebné odovzdať do určenej zberne, napr. prostredníctvom výmeny za kúpu nového podobného produktu, alebo na autorizované zberné miesto, ktoré spracúva odpad z elektrických a elektronických zariadení (EEZ). Nesprávna manipulácia s takýmto typom odpadu môže mať negatívny vplyv na životné prostredie a ľudské zdravie, pretože elektrické a elektronické zariadenia obsahujú potenciálne nebezpečné látky. Spoluprácou na správnej likvidácii produktu prispejete k účinnému využívaniu prírodných zdrojov. Ďalšie informácie o mieste recyklácie opotrebovaných zariadení získate od miestneho úradu, úradu životného prostredia, zo schváleného plánu OEEZ alebo od spoločnosti, ktorá zaisťuje likvidáciu komunálneho odpadu. Viac informácií nájdete aj na webovej stránke: [www.canon-europe.com/weee](http://www.canon-europe.com/weee).

## Üksnes Euroopa Liit ja EMP (Norra, Island ja Liechtenstein)



See sümbol näitab, et antud toodet ei tohi vastavalt elektri- ja elektroonikaseadmete jäätmeid käsitlevale direktiivile (2012/19/EL) ning teie riigis kehtivatele õigusaktidele utiliseerida koos olmejäätmetega. Antud toode tuleb anda selleks määratud kogumispunkti, nt müügipunkt, mis on volitatud üks ühe vastu vahetama, kui ostate uue sarnase toote, või elektri- ja elektroonikaseadmete jäätmete ümbertöötlemiseks

mõeldud kogumispunkti. Täiendava teabe saamiseks elektri- ja elektroonikaseadmetest tekkinud jäätmete tagastamise ja ümbertöötlemise kohta võtke ühendust kohaliku omavalitsusega, asjakohase valitsusasutusega, asjakohase tootjavastutusorganisatsiooniga või olmejäätmete käitlejaga. Lisateavet leitate ka Interneti-leheküljelt [www.canon-europe.com/weee](http://www.canon-europe.com/weee).

### **Tikai Eiropas Savienībai un EEZ (Norvēģijai, Islandei un Lihtenšteinai)**



Šis simbols norāda, ka atbilstoši ES Direktīvai (2012/19/ES) par elektrisko un elektronisko iekārtu atkritumiem (EEIA) un vietējiem tiesību aktiem no šī izstrādājuma nedrīkst atbrīvoties, izmetot to kopā ar sadzīves atkritumiem. Šis izstrādājums ir jānodod piemērotā savākšanas vietā, piemēram, apstiprinātā veikalā, kur iegādājaties līdzīgu jaunu produktu un atstājat veco, vai apstiprinātā vietā izlietotu elektrisko un elektronisko iekārtu pārstrādei. Nepareiza šāda veida atkritumu apsaimniekošana var apdraudēt vidi un cilvēka veselību tādu iespējami bīstamu vielu dēļ, kas parasti ir elektriskajās un elektroniskajās iekārtās. Turklāt jūsu atbalsts pareizā šāda veida atkritumu apsaimniekošanā sekmēs efektīvu dabas resursu izmantošanu. Lai saņemtu pilnīgāku informāciju par vietām, kur izlietoto iekārtu var nodot pārstrādei, sazinieties ar vietējo pašvaldību, atkritumu savākšanas atbildīgo dienestu, pilnvarotu EEIA struktūru vai sadzīves atkritumu apsaimniekošanas iestādi. Lai saņemtu plašāku informāciju par elektrisko un elektronisko iekārtu nodošanu pārstrādei, apmeklējiet tīmekļa vietni [www.canon-europe.com/weee](http://www.canon-europe.com/weee).

### **Tik Europos Sąjungai ir EEE (Norvegijai, Islandijai ir Lichtenšteinai)**



Šis ženkla reiškia, kad gaminio negalima išmesti su buitinėmis atliekomis, kaip yra nustatyta Direktyvoje (2012/19/ES) ir nacionaliniuose teisė aktuose dėl EEJ atliekų tvarkymo. Šį gaminį reikia atiduoti į tam skirtą surinkimo punktą, pvz., pagal patvirtintą keitimo sistemą, kai perkamas panašus gaminys, arba į elektros ir elektroninės įrangos (EEJ) atliekų perdirbimo punktą. Netinkamas tokios rūšies atliekų tvarkymas dėl elektros ir elektroninėje įrangoje esančių pavojingų medžiagų gali pakenkti aplinkai ir žmonių sveikatai. Padėdami užtikrinti tinkamą šio gaminio šalinimo tvarką, kartu prisidėsite prie veiksmingo gamtos išteklių naudojimo. Jei reikia daugiau informacijos, kaip šalinti tokias atliekas, kad jos būtų toliau perdirbamos, kreipkitės į savo miesto valdžios institucijas, atliekų tvarkymo organizacijas, patvirtintų EEJ atliekų sistemų arba jūsų buitinių atliekų tvarkymo įstaigų atstovus. Išsamesnės informacijos apie EEJ atliekų grąžinimo ir perdirbimo tvarką galite rasti apsilankę tinklalapyje [www.canon-europe.com/weee](http://www.canon-europe.com/weee).

### **Samo za Evropsko unijo in EGP (Norveška, Islandija in Lihtenštajn)**



Ta simbol pomeni, da tega izdelka v skladu z direktivo OEE0 (2012/19/EU) in državno zakonodajo ne smete odvreči v gospodinjske odpadke. Ta izdelek morate odložiti na ustrezno zbiralno mesto, na primer pri pooblaščenem prodajalcu, ko kupite podoben nov izdelek ali na zbiralno mesto za recikliranje električne in elektronske opreme. Neprimerno ravnanje s takšnimi odpadki lahko negativno vpliva na okolje in človekovo zdravje zaradi nevarnih snovi, ki so povezane z električno in elektronsko opremo. S pravilno odstranitvijo izdelka hkrati prispevate tudi k učinkoviti porabi naravnih virov. Če želite več informacij o tem, kje lahko odložite odpadno opremo za recikliranje, pokličite občinski urad, komunalno podjetje ali službo, ki skrbi za odstranjevanje odpadkov, ali si oglejte načrt OEE0. Če želite več informacij o vračanju in recikliranju izdelkov v skladu z direktivo OEE0, obiščite [www.canon-europe.com/weee](http://www.canon-europe.com/weee).

## Само за Европейския съюз и ЕИП (Норвегия, Исландия и Лихтенщайн)



Този символ показва, че този продукт не трябва да се изхвърля заедно с битовите отпадъци, съгласно Директивата за ИУЕЕО (2012/19/ЕС) и Вашето национално законодателство. Този продукт трябва да бъде предаден в предназначен за целта пункт за събиране, например на база размяна, когато купувате нов подобен продукт, или в одобрен събирателен пункт за рециклиране на излязло от употреба електрическо и електронно оборудване (ИУЕЕО). Неправилното третиране на този тип отпадъци може да доведе до евентуални отрицателни последици за околната среда и човешкото здраве поради потенциално опасните вещества, които обикновено са свързани с ЕЕО. В същото време Вашето съдействие за правилното изхвърляне на този продукт ще допринесе за ефективното използване на природните ресурси. Повече информация относно местата, където може да предавате излязло от употреба оборудване за рециклиране, може да получите от местните власти, от органа, отговорен за отпадъците и от одобрена система за излязло от употреба ЕЕО или от Вашата местна служба за битови отпадъци. За повече информация относно връщането и рециклирането на продукти от излязло от употреба ЕЕО посетете [www.canon-europe.com/weee](http://www.canon-europe.com/weee).

## Doar pentru Uniunea Europeană și EEA (Norvegia, Islanda și Liechtenstein)



Acest simbol indică faptul că acest produs nu trebuie aruncat o dată cu reziduurile menajere, în conformitate cu Directiva DEEE (Directiva privind deșeurile de echipamente electrice și electronice) (2012/19/UE) și legile naționale. Acest produs trebuie transportat la un punct de colectare special, de exemplu un centru care preia produsele vechi atunci când achiziționați un produs nou similar, sau la un punct de colectare autorizat pentru reciclarea deșeurilor provenite de la echipamentele electrice și electronice (EEE). Mănuirea necorespunzătoare a acestor tipuri de deșeuri poate avea un impact negativ asupra mediului înconjurător și sănătății indivizilor, din cauza substanțelor potențial nocive care sunt în general asociate cu EEE. În același timp, cooperarea dvs. la reciclarea corectă a acestui produs va contribui la utilizarea efectivă a resurselor naturale. Pentru mai multe informații privind locurile de reciclare a deșeurilor provenite de la echipamente, contactați biroul primăriei locale, autoritatea responsabilă cu colectarea deșeurilor, schema DEEE aprobată sau serviciul de colectare a deșeurilor menajere. Pentru

mai multe informații privind returnarea și reciclarea produselor DEEE, vizitați [www.canon-europe.com/weee](http://www.canon-europe.com/weee).

## Samo za Europsku uniju i EEZ (Norveška, Island i Lihtenštajn)



Ovaj simbol pokazuje da se ovaj proizvod ne smije odlagati s kućnim otpadom sukladno WEEE Direktivi (2012/19/EC) i vašem nacionalnom zakonu. Ovaj proizvod je potrebno predati na posebno mjesto za sakupljanje otpada, npr. na ovlašteno mjesto gdje možete zamijeniti staro za novo ukoliko kupujete novi sličan proizvod ili na ovlašteno mjesto za sakupljanje rabljene električne i elektroničke opreme (EEE) za recikliranje. Nepropropisno rukovanje ovom vrstom otpada može imati negativan učinak na okolinu i zdravlje ljudi zbog supstanci koje su potencijalno opasne za zdravlje, a općenito se povezuju s EEE. Istovremeno, vaša će suradnja kroz propisno odlaganje ovog proizvoda doprinijeti efektivnoj uporabi prirodnih resursa. Za više informacija o tome gdje možete odložiti svoj otpad za recikliranje obratite se vašem lokalnom gradskom uredu, komunalnoj službi, odobrenom WEEE programu ili službi za odlaganje kućnog otpada. Ostale informacije o vraćanju i recikliranju WEEE proizvoda potražite na [www.canon-europe.com/weee](http://www.canon-europe.com/weee).

## Korisnici u Srbiji



Ovaj simbol označava da ovaj proizvod ne sme da se odlaže sa ostalim kućnim otpadom, u skladu sa WEEE Direktivom (2012/19/EU) i nacionalnim zakonima. Ovaj proizvod treba predati određenom centru za prikupljanje, npr. na osnovi "jedan-za-jedan" kada kupujete sličan novi proizvod, ili ovlašćenom centru za prikupljanje za reciklažu istrošene električne i elektronske opreme (EEE). Nepravilno rukovanje ovom vrstom otpada može da ima moguće negativne posledice po životnu sredinu i ljudsko zdravlje usled potencijalno opasnih materijala koji se uglavnom vezuju za EEE. U isto vreme, vaša saradnja na ispravnom odlaganju ovog proizvoda će doprineti efikasnom korišćenju prirodnih resursa. Za više informacija o tome gde možete da predate vašu staru opremu radi recikliranja, vas molimo, da kontaktirate lokalne gradske vlasti, komunalne službe, odobreni plan reciklaže ili Gradsku čistoću. Za više informacija o vraćanju i recikliranju WEEE proizvoda, posetite stranicu [www.canon-europe.com/weee](http://www.canon-europe.com/weee).

## Principaux composants et utilisation

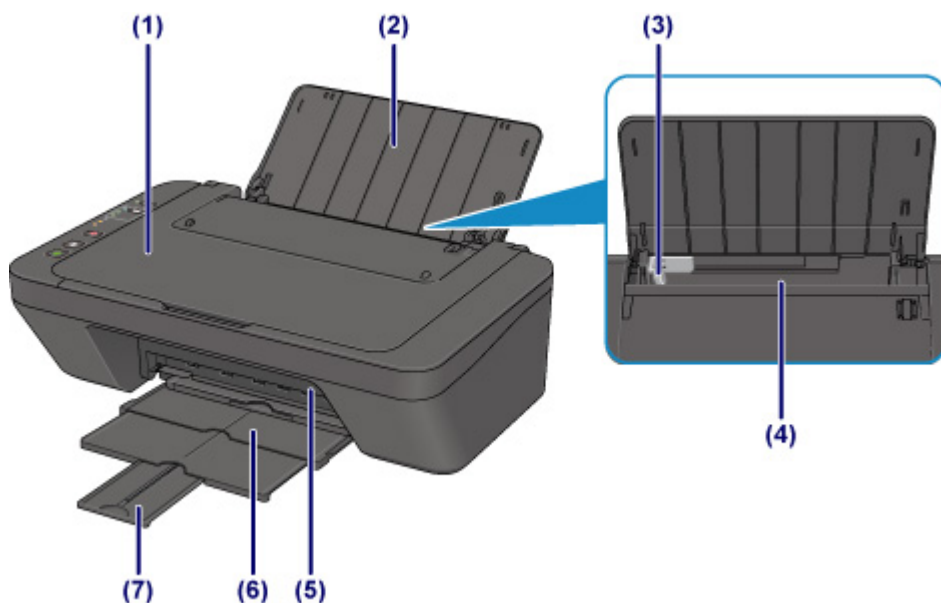
- Principaux composants
- Alimentation

## Principaux composants

- **Face avant**
- **Face arrière**
- **Vue de l'intérieur**
- **Panneau de contrôle**



## Face avant



### (1) capot du scanner

S'ouvre pour vous permettre de placer un original sur la vitre d'exposition.

### (2) support papier

S'ouvre pour vous permettre de charger du papier dans le réceptacle arrière.

### (3) guide papier

Alignez avec le côté gauche de la pile de papier.

### (4) réceptacle arrière

Chargez le papier ici. Plusieurs feuilles de papier, de même format et de même type, peuvent être chargées simultanément, et la machine est automatiquement alimentée par une seule feuille à la fois.

■ [Chargement de papier ordinaire/photo](#)

■ [Chargement des enveloppes](#)

### (5) capot

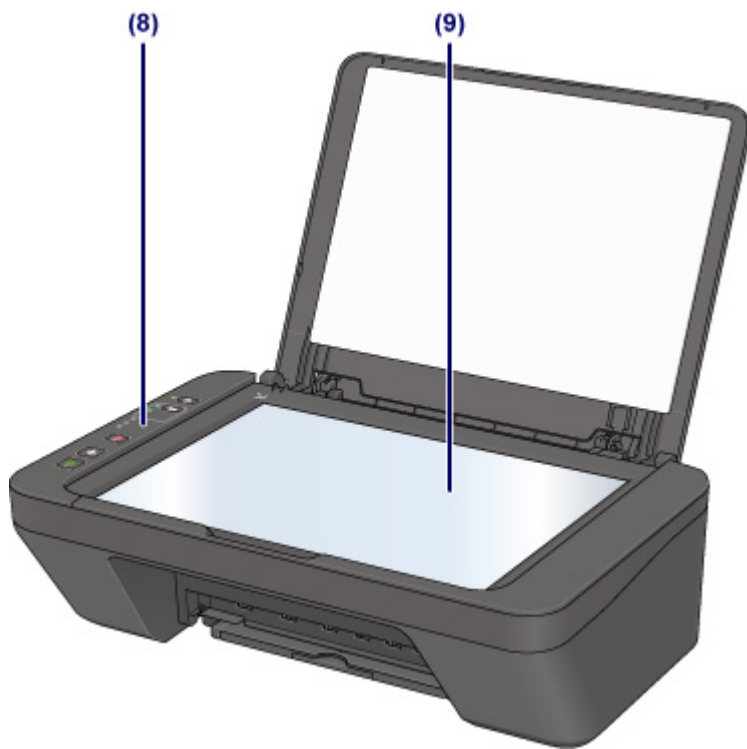
Ouvrez pour remplacer la cartouche FINE ou retirer le papier coincé dans l'imprimante.

### (6) bac de sortie papier

Emplacement d'où sont éjectées les feuilles imprimées. Déployez-le avant de lancer l'impression.

### (7) extension du bac de sortie papier

Déployez pour accueillir le papier éjecté. Déployez complètement l'extension lors de l'impression.



**(8) panneau de contrôle**

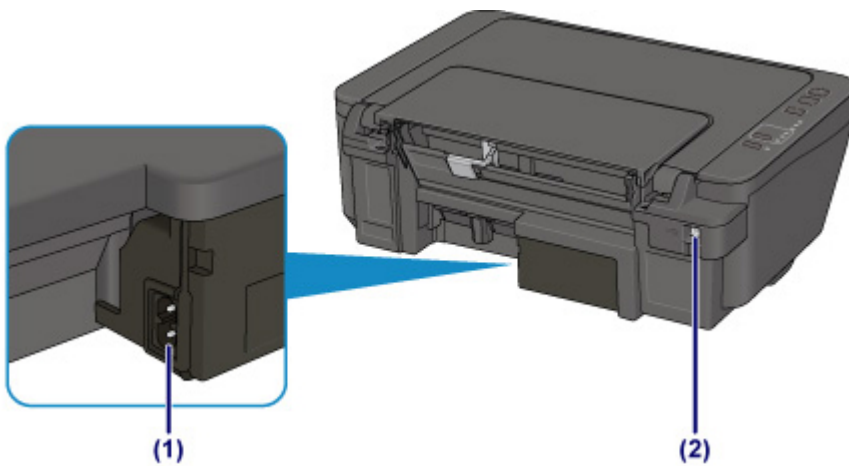
Permet de modifier les paramètres de l'imprimante ou d'utiliser cette dernière.

■ [Panneau de contrôle](#)

**(9) vitre d'exposition**

Chargez un original ici.

## Face arrière



### (1) connecteur du cordon d'alimentation

Permet de connecter le cordon d'alimentation fourni.

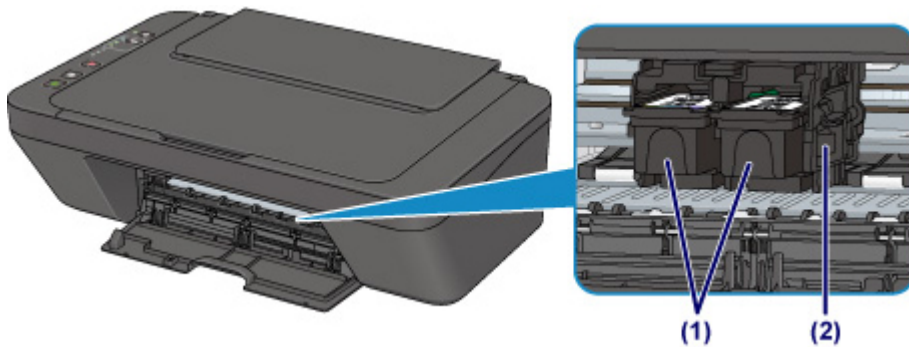
### (2) port USB

Permet de brancher le câble USB pour connecter l'imprimante à un ordinateur.

### »» Important

- Ne touchez pas le boîtier métallique.
- Vous ne devez ni brancher, ni débrancher le câble USB lorsque l'imprimante effectue une impression à partir de l'ordinateur ou numérise des documents originaux vers celui-ci.

## Vue de l'intérieur



### (1) cartouche FINE (cartouches d'encre)

Cartouche remplaçable dotée d'une tête d'impression et d'une cartouche d'encre.

### (2) porte-cartouche FINE

Installez la cartouche FINE.

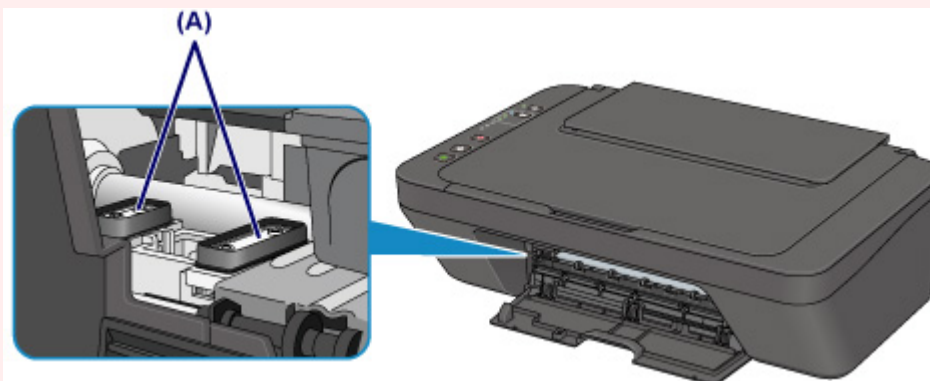
La cartouche FINE couleur doit être installée dans l'emplacement de gauche et la cartouche FINE noir dans l'emplacement de droite.

### »» Remarque

- Pour plus d'informations sur le remplacement d'une cartouche FINE, reportez-vous à la rubrique [Remplacement d'une cartouche FINE](#).

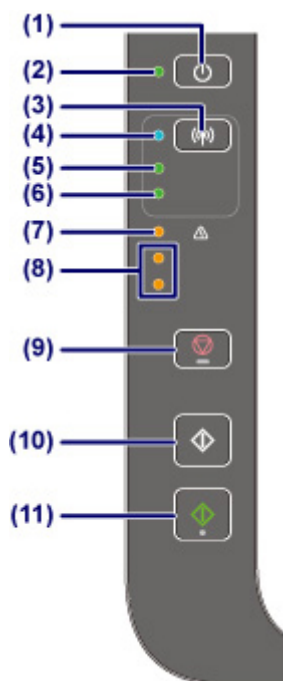
### »» Important

- La zone autour des pièces (A) peut être recouverte de projections d'encre. Cela n'affecte pas les performances de l'imprimante.
- Ne touchez pas les pièces (A). Sinon l'imprimante risque de ne plus fonctionner correctement.



## Panneau de contrôle

\* Dans la figure ci-dessous, tous les voyants du panneau de contrôle sont présentés allumés dans un but explicatif.



### (1) bouton MARCHÉ (ON)

Permet d'activer ou de désactiver l'alimentation de la machine. Avant d'activer l'alimentation, assurez-vous que le capot du scanner est fermé

### (2) Voyant MARCHÉ (ON)

S'allume après avoir clignoté lors de la mise sous tension.

## »» Remarque

- Vous pouvez vérifier l'état de l'imprimante à l'aide du voyant **MARCHÉ (ON)** et du témoin **Alarme (Alarm)**.
  - Voyant **MARCHÉ (ON)** éteint : l'alimentation est coupée.
  - Le voyant **MARCHÉ (ON)** s'allume : l'imprimante est prête à imprimer.
  - Le voyant **MARCHÉ (ON)** clignote : l'imprimante se prépare à imprimer ou une impression est en cours.
  - Le voyant **Alarme (Alarm)** clignote : une erreur s'est produite et l'imprimante n'est pas prête à imprimer.
  - Le voyant **MARCHÉ (ON)** et le témoin **Alarme (Alarm)** clignotent en alternance : une erreur nécessitant de contacter le centre de service s'est peut-être produite.

■ [En cas d'erreur](#)

### (3) Bouton Wi-Fi

Appuyez sur le bouton et maintenez-le enfoncé pour configurer automatiquement la connexion sans fil. Vous pouvez également appuyer sur ce bouton pour changer la méthode de connexion sans fil.

### (4) Voyant Wi-Fi

S'allume ou clignote pour indiquer l'état du réseau sans fil.

**Voyants :**

Le réseau sans fil est activé. S'allume aussi lorsque l'imprimante est connectée au routeur sans fil.

**Clignote :**

Impression ou numérisation sur un réseau sans fil. Clignote également lors de la configuration du réseau sans fil.

**»» Remarque**

- Si le voyant est éteint, l'imprimante n'est pas connectée au routeur sans fil. En plus d'activer le réseau sans fil, vérifiez l'environnement réseau.

**(5) Voyant Réseau**

S'allume lorsque le réseau sans fil est activé.

**(6) Voyant Direct**

S'allume lorsque le réseau sans fil direct est activé.

**(7) Témoin Alarme (Alarm)**

S'allume ou clignote lorsqu'une erreur se produit. Lorsque vous effectuez la maintenance de l'imprimante ou réglez les paramètres de l'imprimante, vous pouvez sélectionner les options en fonction du nombre de clignotements.

**(8) voyants d'encre**

S'allument ou clignotent lorsque l'imprimante est à cours d'encre, etc.

Le voyant supérieur indique l'état de la cartouche FINE noire et le voyant inférieur indique l'état de la cartouche FINE couleur.

**(9) bouton Arrêt (Stop)**

Permet d'annuler les opérations en cours. Vous pouvez appuyer sur ce bouton pour annuler une tâche d'impression, de copie ou de numérisation en cours. Maintenez ce bouton enfoncé pour sélectionner les options de maintenance ou les paramètres de l'imprimante.

**(10) Bouton Noir (Black)\***

Permet de lancer une copie en noir et blanc. Vous pouvez également appuyer sur ce bouton pour finaliser la sélection de l'option de configuration.

**(11) Bouton Couleur (Color)\***

Permet de lancer une copie couleur. Vous pouvez également appuyer sur ce bouton pour finaliser la sélection de l'option de configuration.

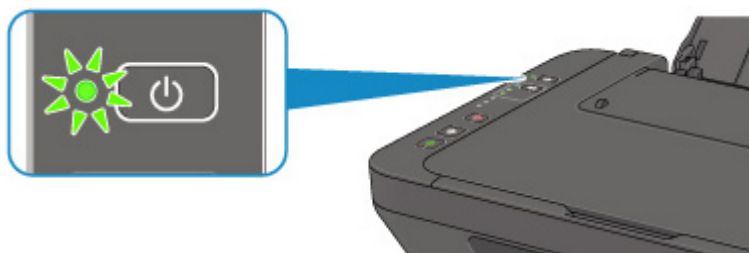
\* Dans les applications logicielles ou les manuels, les boutons **Couleur (Color)** et **Noir (Black)** sont communément désignés par le bouton « Démarrer » ou « OK ».

## **Alimentation**

- **Vérification que la machine est sous tension**
- **Mise sous tension/hors tension de l'imprimante**
- **Vérification de la prise secteur et du cordon d'alimentation**
- **Débranchement de l'imprimante**

## Vérification que la machine est sous tension

Le voyant **MARCHE (ON)** est allumé lorsque l'imprimante est sous tension.



### ▶▶ Remarque

- Après la mise sous tension de l'imprimante, l'imprimante peut mettre un certain temps à commencer l'impression.



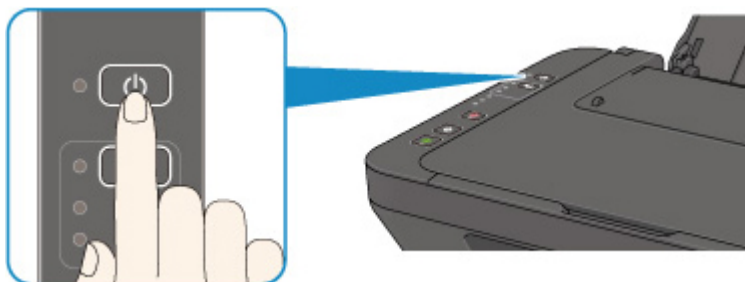
# Mise sous tension/hors tension de l'imprimante

## Mise sous tension de l'imprimante

1. Appuyez sur le bouton **MARCHE (ON)** pour mettre l'imprimante sous tension.

Le voyant **MARCHE (ON)** clignote puis reste allumé.

- [Vérification que la machine est sous tension](#)



### ▶▶ Remarque

- Après la mise sous tension de l'imprimante, l'imprimante peut mettre un certain temps à commencer l'impression.
- Si le voyant **Alarme (Alarm)** s'allume ou clignote, reportez-vous à la section [En cas d'erreur](#).
- Vous pouvez configurer l'imprimante pour la mettre automatiquement sous tension lorsqu'une opération d'impression ou de numérisation est exécutée à partir d'un ordinateur connecté par un câble USB ou un réseau sans fil. Cette fonctionnalité est désactivée par défaut. Pour plus de détails sur la fonction de mise sous tension automatique, voir ci-dessous.

À partir de l'imprimante

- [Mise sous/hors tension automatique de l'imprimante](#)

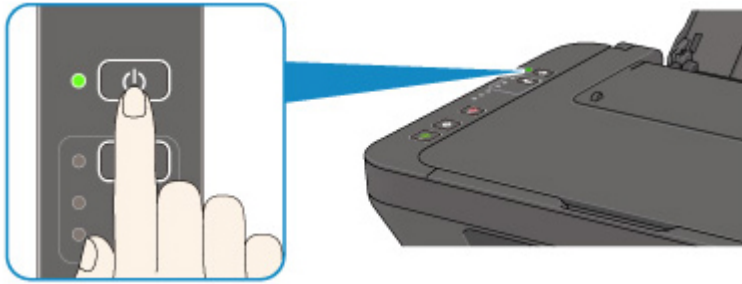
À partir de l'ordinateur

- Pour Windows :
  - [Gestion de l'alimentation de l'Imprimante](#)
- Pour Mac OS :
  - [Gestion de l'alimentation de l'Imprimante](#)

## Mise hors tension de l'imprimante

1. Appuyez sur le bouton **MARCHE (ON)** pour mettre l'imprimante hors tension.

Lorsque le voyant **MARCHE (ON)** cesse de clignoter, l'imprimante est mise hors tension.



### ►► Important

- Lorsque vous [débranchez le cordon d'alimentation](#) après avoir mis hors tension l'imprimante, vérifiez que le voyant **MARCHE (ON)** est éteint.

### ►► Remarque

- Vous pouvez configurer l'imprimante afin qu'elle se mette automatiquement hors tension lorsqu'aucune opération n'est exécutée ou qu'aucune donnée à imprimer n'est envoyée à l'imprimante pendant une durée spécifique. Il s'agit du paramètre par défaut. Pour plus de détails sur la fonction de mise hors tension automatique, voir ci-dessous.

À partir de l'imprimante

- [Mise sous/hors tension automatique de l'imprimante](#)

À partir de l'ordinateur

- Pour Windows :
  - [Gestion de l'alimentation de l'Imprimante](#)
- Pour Mac OS :
  - [Gestion de l'alimentation de l'Imprimante](#)

## Vérification de la prise secteur et du cordon d'alimentation

Débranchez le cordon d'alimentation une fois par mois afin de vérifier que la prise secteur et le cordon d'alimentation ne présentent aucune des anomalies décrites ci-dessous.

- La prise secteur ou le cordon d'alimentation sont chauds.
- La prise secteur ou le cordon d'alimentation sont rouillés.
- La prise secteur ou le cordon d'alimentation sont pliés.
- La prise secteur ou le cordon d'alimentation sont usés.
- La prise secteur ou le cordon d'alimentation sont fendus.

### **Attention**

- Si vous constatez une anomalie au niveau de la prise secteur ou du cordon d'alimentation, comme indiqué ci-dessus, [Débranchement de l'imprimante](#) et appelez le service de maintenance. Si vous utilisez l'imprimante malgré la présence de l'une des anomalies mentionnées plus haut, vous risquez de provoquer une électrocution ou un incendie.

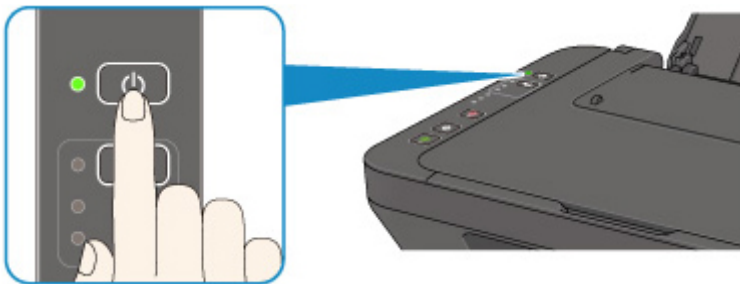
## Débranchement de l'imprimante

Pour débrancher le cordon d'alimentation, suivez la procédure ci-dessous.

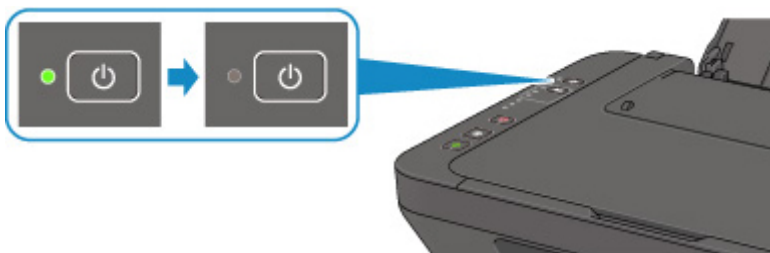
### ►► Important

- Lorsque vous débranchez le câble d'alimentation, appuyez sur le bouton **MARCHE (ON)**, puis vérifiez que le voyant **MARCHE (ON)** est éteint. Si vous débranchez le cordon d'alimentation alors que le voyant **MARCHE (ON)** est allumé ou clignote, la tête d'impression risque de sécher ou de s'obstruer et la qualité d'impression de diminuer.

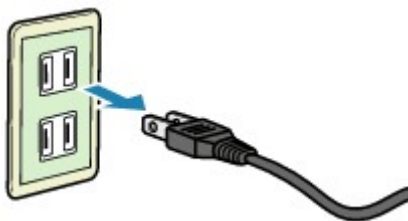
1. Appuyez sur le bouton **MARCHE (ON)** pour mettre l'imprimante hors tension.



2. Vérifiez que le voyant **MARCHE (ON)** est éteint.



3. Débranchez le cordon d'alimentation.



Les spécifications du cordon d'alimentation diffèrent selon le pays et la région d'utilisation.

## **Modification des paramètres**

- **Modification des paramètres de l'imprimante depuis votre ordinateur (Windows)**
- **Modification des paramètres de l'imprimante depuis votre ordinateur (Mac OS)**
- **Modification des paramètres à partir du Panneau de contrôle**
- **Modification des paramètres de l'imprimante à l'aide d'un navigateur Web**

## **Modification des paramètres de l'imprimante depuis votre ordinateur (Windows)**

- **Changement des options d'impression**
- **Enregistrement d'un profil d'impression fréquemment utilisé**
- **Sélection de la cartouche d'encre à utiliser**
- **Gestion de l'alimentation de l'Imprimante**
- **Modification du mode de fonctionnement de l'Imprimante**

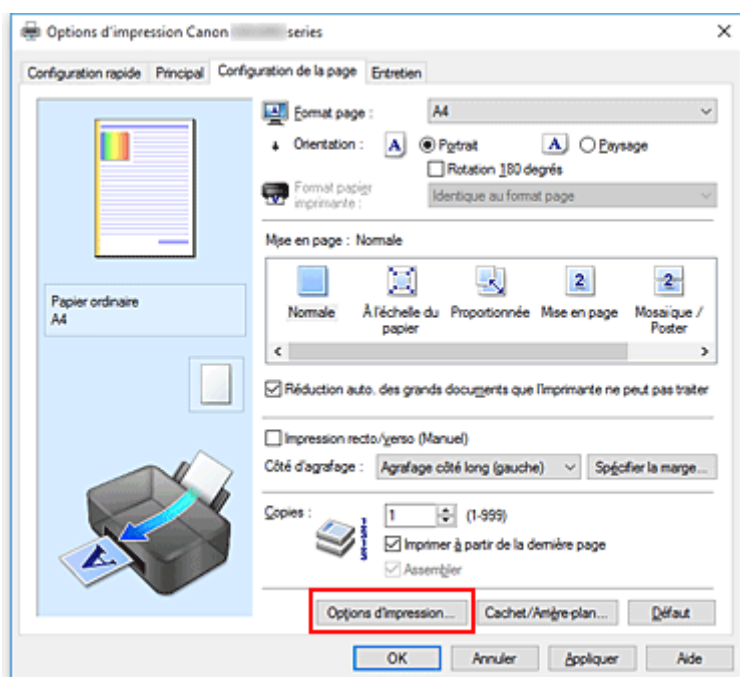
## Changement des options d'impression

Vous pouvez modifier les paramètres détaillés du pilote de l'imprimante pour les données d'impression transmises à partir d'un programme.

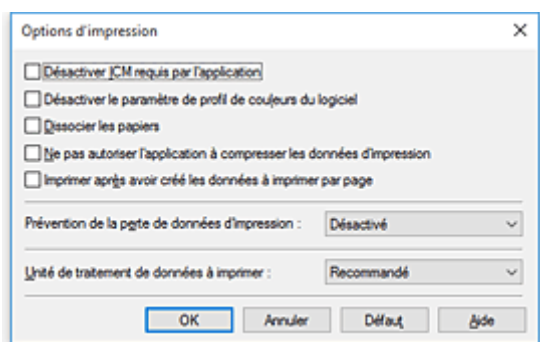
Spécifiez cette option si vous êtes confronté à des défauts d'impression tels que des images tronquées.

Pour modifier les options d'impression, procédez comme suit :

1. Ouvrez la [fenêtre de configuration du pilote d'imprimante](#)
2. Cliquez sur **Options d'impression...** dans l'onglet **Configuration de la page**.



La boîte de dialogue **Options d'impression** apparaît.



### Remarque

- Lorsque vous utilisez le pilote d'imprimante XPS, les fonctions disponibles sont différentes.

3. Modifiez les paramètres individuels.

Si nécessaire, modifiez le paramètre de chaque élément, puis cliquez sur **OK**.

L'onglet **Configuration de la page** réapparaît.



## Enregistrement d'un profil d'impression fréquemment utilisé

Vous pouvez enregistrer le profil d'impression fréquemment utilisé dans les **Paramètres courants** de l'onglet **Configuration rapide**. Les profils d'impression que vous ne souhaitez pas conserver peuvent être supprimés à tout moment.

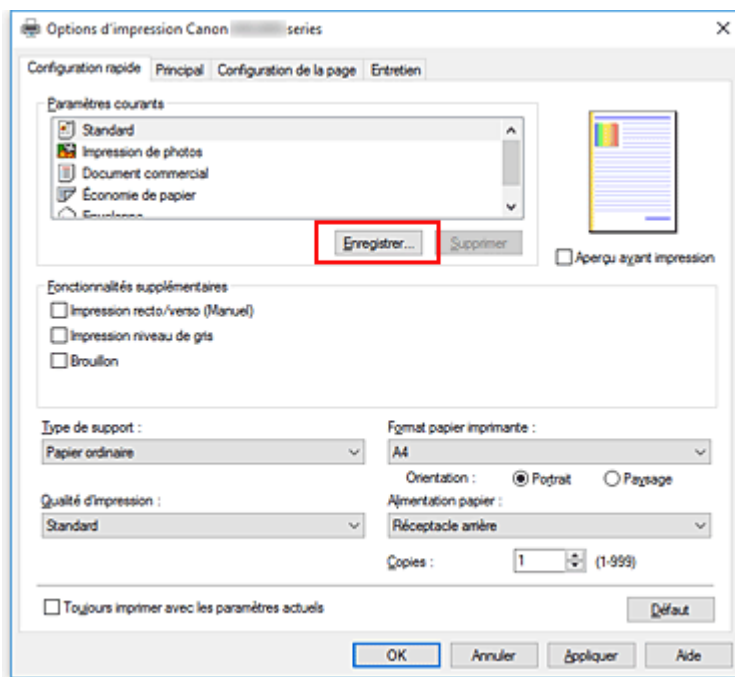
Pour enregistrer un profil d'impression, procédez comme suit :

### Enregistrement d'un profil d'impression

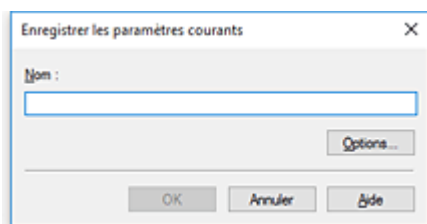
1. Ouvrez la [fenêtre de configuration du pilote d'imprimante](#)
2. Définissez les éléments nécessaires.

Dans les **Paramètres courants** de l'onglet **Configuration rapide**, sélectionnez le profil d'impression à utiliser et modifiez les paramètres d'après les **Fonctionnalités supplémentaires**, le cas échéant. Vous pouvez également enregistrer les éléments requis dans les onglets **Principal** et **Configuration de la page**.

3. Cliquez sur **Enregistrer...**



La boîte de dialogue **Enregistrer les paramètres courants** s'ouvre.



4. Enregistrez les paramètres.

Saisissez un nom dans le champ **Nom**. Si nécessaire, cliquez sur **Options...**, définissez les éléments, puis cliquez sur **OK**.

Dans la boîte de dialogue **Enregistrer les paramètres courants**, cliquez sur **OK** pour sauvegarder les paramètres d'impression et revenir à l'onglet **Configuration rapide**.

Le nom et l'icône sont affichés dans **Paramètres courants**.

### »» Important

- Pour enregistrer le format et l'orientation de la page, ainsi que le nombre de copies défini pour chaque feuille, cliquez sur **Options...** et cochez les options requises.

### »» Remarque

- Lorsque vous réinstallez le pilote d'imprimante ou si vous procédez à sa mise à niveau, les paramètres d'impression déjà enregistrés sont supprimés des **Paramètres courants**. Les paramètres d'impression enregistrés ne peuvent pas être enregistrés et conservés. Si un profil est supprimé, réenregistrez les paramètres d'impression.

## Suppression des profils d'impression inutiles

1. Sélectionnez le profil d'impression à supprimer.

Sélectionnez le profil d'impression à supprimer dans la liste **Paramètres courants** de l'onglet **Configuration rapide**.

2. Supprimez le profil d'impression.

Cliquez sur **Supprimer**. Cliquez sur **OK** lorsque le message de confirmation apparaît.

Le profil d'impression sélectionné est supprimé de la liste **Paramètres courants**.

### »» Remarque

- Les profils d'impression enregistrés dans les paramètres initiaux ne peuvent pas être supprimés.

## Sélection de la cartouche d'encre à utiliser

Cette fonction vous permet de sélectionner la cartouche FINE correspondant le mieux à vos besoins, parmi celles déjà installées.

Lorsque l'une des cartouches FINE est vide et que vous ne pouvez pas la remplacer immédiatement par une nouvelle, vous pouvez sélectionner l'autre cartouche FINE contenant encore de l'encre et poursuivre l'impression.

Pour définir la cartouche FINE, procédez comme suit :



### Paramètres de cartouche d'encre

1. Ouvrez la [fenêtre de configuration du pilote d'imprimante](#)
2. Cliquez sur l'onglet **Paramètres de cartouche d'encre** dans l'onglet **Entretien**.  
La boîte de dialogue **Paramètres de cartouche d'encre** s'affiche.
3. Sélectionnez la cartouche FINE à utiliser.

Sélectionnez la cartouche FINE à utiliser pour l'impression et cliquez sur **OK**.

La cartouche FINE définie sera utilisée à la prochaine impression.

### »» Important

- Lorsqu'un paramètre autre que **Papier ordinaire** ou **Enveloppe** est sélectionné pour **Type de support** dans l'onglet **Principal**, l'option **Noir seulement** est désactivée car l'imprimante utilise la cartouche FINE de couleur pour imprimer les documents.
- Ne désinstallez pas la cartouche FINE non utilisée. L'impression n'est pas possible lorsqu'une cartouche FINE est désinstallée.

## Gestion de l'alimentation de l'imprimante

Cette fonction permet de gérer l'alimentation de l'imprimante à partir du pilote d'imprimante.

Pour gérer l'alimentation de l'imprimante, procédez comme suit :



### Alim. désactivée

La fonction **Alim. désactivée** met l'imprimante hors tension. Lorsque vous utilisez cette fonction, vous ne pouvez pas mettre l'imprimante sous tension à partir du pilote d'imprimante.

1. Ouvrez la [fenêtre de configuration du pilote d'imprimante](#)
2. Désactivez l'alimentation.

Cliquez sur **Alim. désactivée** dans l'onglet **Entretien**. Cliquez sur **OK** lorsque le message de confirmation apparaît.

L'alimentation de l'imprimante est coupée et l'onglet **Entretien** apparaît de nouveau.



### Alim. auto

**Alim. auto** permet de paramétrer les fonctions **Alim. auto activée** et **Alim. auto désactivée**.

La fonction **Alim. auto activée** met automatiquement sous tension l'imprimante en cas de réception de données.

La fonction **Alim. auto désactivée** met automatiquement hors tension l'imprimante lorsqu'aucune opération n'est transmise par le pilote d'imprimante ou l'imprimante pendant une période définie.

1. Ouvrez la [fenêtre de configuration du pilote d'imprimante](#)
2. Vérifiez que l'imprimante est sous tension et cliquez sur **Alim. auto** dans l'onglet **Entretien**.

La boîte de dialogue **Paramètres d'alimentation automatique** apparaît.

### Remarque

- Si l'imprimante est hors tension ou si la communication entre l'imprimante et l'ordinateur est désactivée, un message d'erreur peut apparaître indiquant que l'ordinateur ne peut pas obtenir l'état de l'imprimante.  
Dans ce cas, cliquez sur **OK** pour afficher les derniers paramètres définis sur votre ordinateur.

3. Si nécessaire, effectuez les réglages suivants :

#### Alim. auto activée

Lorsque vous sélectionnez **Activer** dans la liste, l'imprimante est mise sous tension dès la réception des données à imprimer.

### **Alim. auto désactivée**

Définissez la période à partir de la liste. Si la période s'écoule sans qu'aucune opération ne soit transmise par le pilote d'imprimante ou l'imprimante, l'imprimante est automatiquement mise hors tension.

#### 4. Appliquez les paramètres.

Cliquez sur **OK**. Cliquez sur **OK** lorsque le message de confirmation apparaît.

L'onglet **Entretien** réapparaît.

Ce paramètre est désormais activé. Pour désactiver cette fonction, sélectionnez **Désactiver** dans la liste selon la même procédure.

### **»» Remarque**

- Lorsque l'imprimante est hors tension, le message d'état de l'imprimante Canon IJ dépend du paramètre **Alim. auto activée**.  
Lorsque vous sélectionnez **Activer**, le message « L'imprimante est mise en veille » s'affiche. Lorsque vous sélectionnez **Désactiver**, le message « L'imprimante est hors ligne » s'affiche.

# Modification du mode de fonctionnement de l'Imprimante

Si nécessaire, choisissez un autre mode de fonctionnement de l'imprimante parmi ceux disponibles.

Pour configurer des **Paramètres personnalisés**, procédez comme suit :



## Paramètres personnalisés

1. Ouvrez la [fenêtre de configuration du pilote d'imprimante](#)
2. Vérifiez que l'imprimante est sous tension et cliquez sur **Paramètres personnalisés** dans l'onglet **Entretien**.

La boîte de dialogue **Paramètres personnalisés** apparaît.

### »»» Remarque

- Si l'imprimante est hors tension ou si la communication entre l'imprimante et l'ordinateur est désactivée, un message d'erreur peut apparaître indiquant que l'ordinateur ne peut pas obtenir l'état de l'imprimante.  
Dans ce cas, cliquez sur **OK** pour afficher les derniers paramètres définis sur votre ordinateur.

3. Si nécessaire, effectuez les réglages suivants :

#### Aligner les têtes manuellement

Généralement, la fonction **Alignement tête d'impression** de l'onglet **Entretien** est configurée pour l'alignement automatique, mais vous pouvez sélectionner l'alignement manuel.

Si les résultats d'impression ne sont pas satisfaisants après l'alignement automatique des têtes d'impression, procédez à un alignement manuel de la tête.

Cochez cette case pour effectuer l'alignement manuel des têtes. Désactivez cette case à cocher pour effectuer l'alignement automatique des têtes.

#### Rotation 90 degrés vers la gauche lorsque l'orientation est [Paysage]

L'onglet **Configuration de la page** vous permet de modifier le sens de rotation du paramètre **Paysage** dans **Orientation**.

Pour faire pivoter les données à imprimer de 90 degrés vers la gauche au cours de l'impression, sélectionnez ce paramètre. Pour faire pivoter les données à imprimer de 90 degrés vers la droite au cours de l'impression, désélectionnez ce paramètre.

### »»» Important

- Ne modifiez pas ce paramètre tant que la tâche d'impression est affichée dans la liste d'attente. Dans le cas contraire, vous risquez de supprimer des caractères ou d'altérer la qualité de la mise en page.

#### Détecter la largeur du papier lors de l'impression à partir d'un ordinateur

Lorsque vous faites une impression à partir de votre ordinateur, cette fonction identifie le papier chargé dans cette imprimante.

Lorsque le format papier détecté par l'imprimante diffère de la largeur définie dans **Format page** de l'onglet **Configuration de la page**, un message s'affiche.

Pour utiliser la détection de format papier lors d'une impression à partir de votre ordinateur, cochez la case appropriée.

### »» Important

- Si vous utilisez un format papier défini par l'utilisateur, utilisez la **Taille personnalisée** pour définir correctement le format du papier chargé dans l'imprimante.  
Si un message d'erreur s'affiche alors que le papier chargé est de même format que celui qui a été spécifié, désactivez la case.

#### Temps d'attente pour le séchage d'encre

Vous pouvez définir la durée pendant laquelle l'imprimante fait une pause avant de démarrer l'impression de la page suivante. Faites glisser le curseur vers la droite pour augmenter la durée de la pause et vers la gauche pour la diminuer.

Si la page qui vient d'être imprimée est tachée parce que la page suivante est éjectée avant que l'encre de la première page ne soit sèche, augmentez le temps d'attente entre les impressions.

La réduction du temps d'attente augmente la vitesse d'impression.

#### 4. Appliquez les paramètres.

Cliquez sur **OK**, puis sur **OK** lorsque le message de confirmation apparaît.

L'imprimante fonctionne ensuite avec les nouveaux paramètres.

## **Modification des paramètres à partir du Panneau de contrôle**

- Paramètres silencieux
- Mise sous/hors tension automatique de l'imprimante
- Initialisation des paramètres de l'imprimante
- Activation/Désactivation de la fonction Connexion sans fil



## Mise sous/hors tension automatique de l'imprimante

Vous pouvez paramétrer l'imprimante afin qu'elle se mette sous/hors tension automatiquement en tenant compte de l'environnement

- [Mise sous tension automatique de l'imprimante](#)
- [Mise hors tension automatique de l'imprimante](#)

### Mise sous tension automatique de l'imprimante

Vous pouvez autoriser l'imprimante à se mettre automatiquement sous tension lorsqu'une opération d'impression ou de numérisation est exécutée à partir d'un ordinateur.

1. [Assurez-vous que l'imprimante est sous tension.](#)
2. Appuyez sur le bouton **Arrêt (Stop)** et maintenez-le enfoncé jusqu'à ce que le voyant **Alarme (Alarm)** clignote 14 fois.
3. Relâchez le bouton **Arrêt (Stop)**.
4. Appuyez sur le bouton **Couleur (Color)**.

Pour désactiver la fonction, appuyez sur le bouton **Noir (Black)** à l'étape 4.

#### ▶▶ Remarque

- Vous pouvez choisir de mettre automatiquement sous tension l'imprimante à partir du panneau de contrôle de l'imprimante, du pilote de l'imprimante ou de ScanGear (pilote du scanner). Quelle que soit la solution choisie pour définir le mode silencieux, celui-ci s'applique lorsque vous effectuez des opérations d'impression ou de numérisation depuis l'ordinateur.

### Mise hors tension automatique de l'imprimante

Vous pouvez paramétrer l'imprimante afin qu'elle se mette automatiquement hors tension lorsqu'aucune opération n'est exécutée ou qu'aucune donnée à imprimer n'est envoyée à l'imprimante pendant une période définie.

1. [Assurez-vous que l'imprimante est sous tension.](#)
2. Appuyez sur le bouton **Arrêt (Stop)** et maintenez-le enfoncé jusqu'à ce que le voyant **Alarme (Alarm)** clignote 13 fois.
3. Relâchez le bouton **Arrêt (Stop)**.
4. Appuyez sur le bouton **Couleur (Color)**.

Pour désactiver la fonction, appuyez sur le bouton **Noir (Black)** à l'étape 4.

## »» Remarque

- Vous pouvez choisir de mettre automatiquement hors tension l'imprimante à partir du panneau de contrôle de l'imprimante, du pilote de l'imprimante ou de ScanGear (pilote du scanner). À partir du pilote de l'imprimante ou de ScanGear (pilote du scanner), vous pouvez spécifier le délai précédant la mise hors tension de l'imprimante.

## Initialisation des paramètres de l'imprimante

Vous pouvez initialiser les paramètres de l'imprimante.

### ►► Important

- Si vous utilisez l'imprimante sur un réseau sans fil, notez que l'initialisation efface tous les paramètres réseau de l'imprimante et que les opérations d'impression à partir d'un ordinateur sur le réseau peuvent devenir impossibles. Pour utiliser l'imprimante sur le réseau, procédez à une configuration à l'aide du CD-ROM d'installation ou conformément aux instructions de notre site Web.

Suivez la procédure ci-dessous pour initialiser les paramètres de l'imprimante.

1. [Assurez-vous que l'imprimante est sous tension.](#)
2. Appuyez sur le bouton **Arrêt (Stop)** jusqu'à ce que le témoin **Alarme (Alarm)** clignote 21 fois.
3. Relâchez le bouton **Arrêt (Stop)**.

Tous les paramètres de l'imprimante sont initialisés. Le mot de passe administrateur par défaut spécifié par l'interface utilisateur distante ou IJ Network Device Setup Utility est rétabli.

### ►► Remarque

- Vous ne pouvez pas initialiser la position actuelle de la tête d'impression.

## Activation/Désactivation de la fonction Connexion sans fil

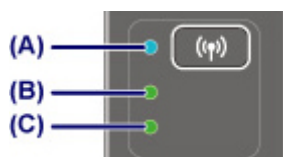
Suivez la procédure ci-dessous pour activer ou désactiver la fonction de connexion sans fil.

1. [Assurez-vous que l'imprimante est sous tension.](#)
2. Maintenez le bouton **Wi-Fi** enfoncé, puis relâchez-le lorsque le voyant **Wi-Fi** clignote.
3. Appuyez sur le bouton **Noir (Black)**.

Le voyant **MARCHE (ON)** clignote et le voyant **Wi-Fi** s'allume.

4. Appuyez sur le bouton **Wi-Fi** à plusieurs reprises pour activer ou désactiver la fonction de connexion sans fil.

Vous pouvez vérifier le paramétrage de connexion sans fil à l'aide des voyants **Réseau (Network)** et **Direct**.



### (A) Voyant Wi-Fi

### (B) Voyant Réseau (Network)

Indique le paramétrage du réseau sans fil.

#### Voyants :

Le réseau sans fil est activé.

#### Désactivé :

Le réseau sans fil est désactivé.

### (C) Voyant Direct

Indique le paramétrage de la connexion directe sans fil.

#### Voyants :

La connexion directe sans fil est activée.

#### Désactivé :

La connexion directe sans fil est désactivée.

### »» Remarque

- Lorsque les voyants **Réseau (Network)** et **Direct** sont éteints, la fonction de connexion sans fil est désactivée.

5. Appuyez sur le bouton **Couleur (Color)** ou **Noir (Black)** pour finaliser la sélection.

## Connexion réseau

- ▶ [Astuces sur la connexion réseau](#)

## **Astuces sur la connexion réseau**

- **Paramètres de réseau par défaut**
- **Une autre imprimante portant ce nom a été trouvée**
- **Connexion à un autre ordinateur via un réseau local/Modification de la méthode de connexion (USB remplacé par réseau local)**
- **Impression des paramètres de réseau**
- **Modification de la méthode de connexion au réseau sans fil**

## Paramètres de réseau par défaut

### Valeurs par défaut de connexion réseau

Élément	Par défaut
Changer réseau	Réseau sans fil actif
SSID	BJNPSETUP
Sécurité du réseau sans fil	Désactiver
Adresse IP (IPv4)	Configuration automatique
Adresse IP (IPv6)	Configuration automatique
Définir nom d'imprimante*	XXXXXXXXXXXX
Activer/désactiver IPv6	Activer
Activer/désactiver WSD	Activer
Paramètre délai d'attente	15 minutes
Activer/désactiver Bonjour	Activer
Nom du service	Canon MG3000 series
Paramètre protocole LPR	Activer
Protocole RAW	Activer
LLMNR	Active
Communication PictBridge	Activer
Réseau sans fil DRX	Activer

(« XX » représente des caractères alphanumériques.)

### Valeurs par défaut de connexion directe sans fil

Élément	Par défaut
SSID (Identifiant pour la connexion directe sans fil)	XXXXXX-MG3000series *
Mot de passe	Numéro de série de l'imprimante
Sécurité du réseau sans fil	WPA2-PSK (AES)

\*(XXXXXX correspond aux six derniers chiffres de l'adresse MAC de l'imprimante.)

## Une autre imprimante portant ce nom a été trouvée

Lorsque l'imprimante est détectée pendant la configuration, d'autres imprimantes portant le même nom peuvent apparaître dans l'écran de résultats.

Sélectionnez une imprimante en comparant les paramètres de l'imprimante avec ceux figurant sur l'écran des résultats de la détection.

- Pour Windows :

Vérifiez l'adresse MAC ou le numéro de série de l'imprimante pour sélectionner l'imprimante correcte à partir des résultats.

- Pour Mac OS :

Les noms d'imprimante s'affichent avec l'adresse MAC ajoutée à la fin ou sous la forme du nom d'imprimante spécifié par Bonjour.

Vérifiez les identifiants tels que l'adresse MAC, le nom de l'imprimante spécifié par Bonjour et le numéro de série de l'imprimante pour sélectionner l'imprimante parmi celles qui figurent dans la liste.

### »» Remarque

- Le numéro de série risque de ne pas s'afficher sur l'écran des résultats.

Pour vérifier l'adresse MAC et le numéro de série de l'imprimante, imprimez les informations de configuration réseau à l'aide du panneau de contrôle.

- [Impression des paramètres de réseau](#)



## Connexion à un autre ordinateur via un réseau local/Modification de la méthode de connexion (USB remplacé par réseau local)

■ [Pour Windows :](#)

■ [Pour Mac OS :](#)

### **Pour Windows :**

Pour connecter un nouvel ordinateur à l'imprimante sur un réseau local, ou remplacer la méthode de connexion USB par la méthode de connexion en réseau local, procédez à la configuration à l'aide du CD-ROM d'installation ou conformément aux instructions du site Web Canon.

### **Pour Mac OS :**

Pour connecter un nouvel ordinateur à l'imprimante via le réseau local ou remplacer la méthode de connexion USB par la méthode de connexion en réseau local, procédez à la configuration conformément aux instructions du site Web Canon.

## Impression des paramètres de réseau

Utilisez le panneau de contrôle pour imprimer les paramètres de réseau actuels de l'imprimante.

### ►► Important

- La copie imprimée des paramètres de réseau contient des informations importantes sur votre réseau. Conservez-la soigneusement.

1. [Assurez-vous que l'imprimante est sous tension.](#)
2. [Chargez une feuille de papier ordinaire de format A4 ou Lettre.](#)
3. Maintenez le bouton **Wi-Fi** enfoncé, puis relâchez-le lorsque le voyant **Wi-Fi** clignote.
4. Appuyez sur le bouton **Couleur (Color)**.
5. Appuyez deux fois sur le bouton **Wi-Fi**.
6. Appuyez sur le bouton **Couleur (Color)** ou sur le bouton **Noir (Black)**.

L'imprimante commence à imprimer les informations relatives à la configuration réseau.

Les informations suivantes relatives à la configuration réseau de l'imprimante sont imprimées. (Certaines valeurs de paramètres ne sont pas affichées en fonction des paramètres de l'imprimante .)

Élément	Description	Paramètre
Product Information	Informations sur le produit	–
Product Name	Nom du produit	XXXXXXXX
ROM Version	Version ROM	XXXXXXXX
Serial Number	Numéro de série	XXXXXXXX
Wireless LAN	Réseau sans fil	Enable/Disable
WPS PIN CODE	Code PIN WPS	XXXXXXXX
Infrastructure	Infrastructure	Enable/Disable
MAC Address	Adresse MAC	XX:XX:XX:XX:XX:XX
Connection	État de la connexion	Active/Inactive
SSID	SSID	SSID réseau sans fil
Channel	Canal	XX (1 à 11)
Encryption	Méthode de cryptage	None/WEP/TKIP/AES
WEP Key Length	Longueur de clé WEP (bits)	Inactive/128/64

Authentication	Méthode d'authentification	None/auto/open/shared/WPA-PSK/WPA2-PSK
Signal Strength	Puissance du signal	0 - 100 [%]
TCP/IPv4	TCP/IPv4	Enable
IP Address	Adresse IP	XXX.XXX.XXX.XXX
Subnet Mask	Masque de sous-réseau	XXX.XXX.XXX.XXX
Default Gateway	Passerelle par défaut	XXX.XXX.XXX.XXX
TCP/IPv6	TCP/IPv6	Enable/Disable
Link Local Address	Adresse du lien local	XXXX:XXXX:XXXX:XXXX XXXX:XXXX:XXXX:XXXX
Link Local Prefix Length	Longueur du préfixe du lien local	XXX
Stateless Address1	Adresse statique 1	XXXX:XXXX:XXXX:XXXX XXXX:XXXX:XXXX:XXXX
Stateless Prefix Length1	Longueur du préfixe statique 1	XXX
Stateless Address2	Adresse statique 2	XXXX:XXXX:XXXX:XXXX XXXX:XXXX:XXXX:XXXX
Stateless Prefix Length2	Longueur du préfixe statique 2	XXX
Stateless Address3	Adresse statique 3	XXXX:XXXX:XXXX:XXXX XXXX:XXXX:XXXX:XXXX
Stateless Prefix Length3	Longueur du préfixe statique 3	XXX
Stateless Address4	Adresse statique 4	XXXX:XXXX:XXXX:XXXX XXXX:XXXX:XXXX:XXXX
Stateless Prefix Length4	Longueur du préfixe statique 4	XXX
Default Gateway1	Passerelle par défaut 1	XXXX:XXXX:XXXX:XXXX XXXX:XXXX:XXXX:XXXX
Default Gateway2	Passerelle par défaut 2	XXXX:XXXX:XXXX:XXXX XXXX:XXXX:XXXX:XXXX
Default Gateway3	Passerelle par défaut 3	XXXX:XXXX:XXXX:XXXX XXXX:XXXX:XXXX:XXXX
Default Gateway4	Passerelle par défaut 4	XXXX:XXXX:XXXX:XXXX XXXX:XXXX:XXXX:XXXX
IPsec	Paramètre IPsec	Active
Security Protocol	Méthode de sécurité	ESP/ESP & AH/AH

Wireless Direct	Connexion directe sans fil	Enable/Disable
MAC Address	Adresse MAC	XX:XX:XX:XX:XX:XX
Connection	État de la connexion	Active/Inactive
SSID	SSID	SSID de connexion directe sans fil
Password	Mot de passe	Mot de passe de connexion directe sans fil (10 caractères alphanumériques)
Channel	Canal	3
Encryption	Méthode de cryptage	AES
Authentication	Méthode d'authentification	WPA2-PSK
TCP/IPv4	TCP/IPv4	Enable
IP Address	Adresse IP	XXX.XXX.XXX.XXX
Subnet Mask	Masque de sous-réseau	XXX.XXX.XXX.XXX
Default Gateway	Passerelle par défaut	XXX.XXX.XXX.XXX
TCP/IPv6	TCP/IPv6	Enable/Disable
Link Local Address	Adresse du lien local	XXXX:XXXX:XXXX:XXXX XXXX:XXXX:XXXX:XXXX
Link Local Prefix Length	Longueur du préfixe du lien local	XXX
IPsec	Paramètre IPsec	Active
Security Protocol	Méthode de sécurité	–
Other Settings	Autres paramètres	–
Printer Name	Nom d'imprimante	Nom de l'imprimante (15 caractères alphanumériques maximum)
WSD Printing	Paramètre d'impression WSD	Enable/Disable
WSD Timeout	Délai d'attente	1/5/10/15/20 [min]
LPD Printing	Paramètre d'impression LPD	Enable/Disable
RAW Printing	Paramètre d'impression RAW	Enable/Disable
Bonjour	Paramètre Bonjour	Enable/Disable
Bonjour Service Name	Nom du service Bonjour	Nom du service Bonjour (52 caractères alphanumériques maximum)
LLMNR	Paramètre LLMNR	Enable/Disable
SNMP	Paramètre SNMP	Enable/Disable

PictBridge Commun.	Communication PictBridge	Enable/Disable
DNS Server	Obtenir l'adresse du serveur DNS automatiquement	Auto/Manual
Primary Server	Adresse du serveur principal	XXX.XXX.XXX.XXX
Secondary Server	Adresse du serveur secondaire	XXX.XXX.XXX.XXX
Proxy Server	Paramètre du serveur proxy	Enable/Disable
Proxy Address	Adresse proxy	XXXXXXXXXXXXXXXXXXXXXXXX
Proxy Port	Spécification de port du proxy	1 - 65535
Cert. Fingerprt(SHA-1)	Empreinte digitale de certificat (SHA-1)	XXXXXXXX XXXXXXXX XXXXXXXX XXXXXXXX XXXXXXXX
Cert. Fingerprt(SHA-256)	Empreinte digitale de certificat (SHA-256)	XXXXXXXX XXXXXXXX XXXXXXXX XXXXXXXX XXXXXXXX XXXXXXXX XXXXXXXX XXXXXXXX

(« XX » représente des caractères alphanumériques.)

## Modification de la méthode de connexion au réseau sans fil

Suivez l'une des procédures ci-dessous pour modifier la méthode de connexion au réseau sans fil (infrastructure ou connexion directe sans fil).

- **Pour Windows :**

- Procédez à une nouvelle configuration à l'aide du CD-ROM d'installation ou suivez les instructions fournies sur le site Web Canon.
- Spécifiez les paramètres dans l'écran **Paramètres réseau** sur IJ Network Device Setup Utility.

### **Important**

- Avant de définir les paramètres à l'aide de IJ Network Device Setup Utility, activez le mode de connexion facile sans fil sur l'imprimante en procédant comme suit.

1. [Assurez-vous que l'imprimante est sous tension.](#)
2. Maintenez le bouton **Wi-Fi** enfoncé, puis relâchez-le lorsque le voyant **Wi-Fi** clignote.
3. Appuyez sur le bouton **Couleur (Color)**.
4. Appuyez une fois sur le bouton **Wi-Fi**.
5. Appuyez sur le bouton **Couleur (Color)** ou sur le bouton **Noir (Black)**.  
L'imprimante passe en mode Connexion facile sans fil.
6. Suivez les instructions qui s'affichent sur votre smartphone ou votre tablette.

- **Pour Mac OS :**

Suivez les instructions fournies sur le site Web Canon pour procéder à une nouvelle configuration.

## **Garantie d'une qualité d'impression optimale**

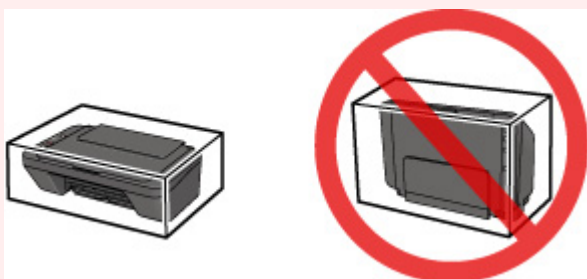
- ▶ **Astuces pour l'encre**
- ▶ **Astuces pour l'impression**
- ▶ **Après avoir chargé le papier, pensez à spécifier ses paramètres**
- ▶ **Annulation de tâches d'impression**
- ▶ **Précautions de manipulation de l'imprimante**
- ▶ **Garantie d'une qualité d'impression optimale**
- ▶ **Transport de votre imprimante**

## Transport de votre imprimante

Si vous devez déplacer l'imprimante, tenez compte des points suivants.

### »» Important

- Emballez l'imprimante dans un carton solide, en orientant la partie inférieure vers le bas et en utilisant suffisamment de matériau protecteur pour garantir un transport en toute sécurité.
- En laissant la cartouche FINE de gauche installée dans l'imprimante, appuyez sur le bouton **MARCHE (ON)** pour mettre l'imprimante hors tension. L'imprimante protège alors automatiquement la tête d'impression afin que celle-ci ne sèche pas.
- Une fois l'imprimante emballée, n'inclinez pas le carton, ne le mettez pas sur le côté et ne le retournez pas. Vous risqueriez d'entraîner un écoulement de l'encre pendant le transport et d'endommager l'imprimante.
- Lorsque vous confiez l'imprimante à un transporteur, apposez la mention « CE CÔTÉ VERS LE HAUT » sur le carton de façon à ce que la partie inférieure de l'imprimante soit orientée vers le bas. Apposez également la mention « FRAGILE » ou « MANIPULER AVEC PRÉCAUTION ».



1. Mettez l'imprimante hors tension.
2. Vérifiez que le voyant **MARCHE (ON)** est éteint et [débranchez le cordon d'alimentation](#).

### »» Important

- Ne débranchez pas l'imprimante si le voyant **MARCHE (ON)** est allumé ou clignote, car cela pourrait endommager l'imprimante ou perturber le fonctionnement de l'imprimante.

3. Repliez le bac de sortie papier et l'extension du bac de sortie papier, puis fermez le support papier.
4. Débranchez le câble reliant l'ordinateur à l'imprimante, puis débranchez le cordon d'alimentation de l'imprimante.
5. Utilisez du rouleau adhésif pour protéger tous les panneaux de l'imprimante et empêcher leur ouverture pendant le transport. Emballez ensuite l'imprimante dans du plastique résistant.
6. Fixez le matériel de protection à l'imprimante lors de l'emballage de l'imprimante dans le carton.



## Restrictions légales relatives à la numérisation/copie

La numérisation, l'impression, la copie et la modification de copies des contenus suivants sont passibles de sanctions.

Cette liste n'est pas exhaustive. En cas de doute, consultez un représentant juridique local.

- Billets de banque
- Mandats
- Certificats de dépôt
- Timbres-poste (oblitérés ou non)
- Badges ou insignes d'identification
- Papiers militaires
- Chèques au porteur ou bancaires provenant d'organismes gouvernementaux
- Permis d'utilisation de véhicules automobiles et certificats de titre
- Chèques de voyage
- Bons alimentaires
- Passeports
- Cartes d'immigration
- Timbres fiscaux (oblitérés ou non)
- Obligations ou autres titres de créance
- Certificats d'action
- Documents soumis aux lois sur le copyright ou œuvres d'art sans l'autorisation de l'auteur

# Spécifications

## Spécifications générales

<b>Résolution de l'impression (ppp)</b>	4800* (horizontale) x 600 (verticale) * Les gouttelettes d'encre peuvent être placées avec un pas minimal de 1/4800 pouce.
<b>Interface</b>	<b>Port USB :</b> USB Hi-Speed *1 <b>Port LAN :</b> Réseau sans fil : IEEE802.11n / IEEE802.11g / IEEE802.11b *2 *1 Un ordinateur conforme à la norme USB Hi-Speed est requis. Comme l'interface USB Hi-Speed présente une conformité ascendante totale à la norme USB 1.1, elle peut être utilisée avec USB 1.1. *2 Configuration possible via la Configuration standard WPS (Wi-Fi Protected Setup), WCN (Windows Connect Now) ou Connexion facile sans fil. L'USB et le réseau local peuvent être utilisés simultanément.
<b>Largeur d'impression</b>	203,2 mm/8 pouces
<b>Zone imprimable</b>	Marge supérieure : 3,0 mm (0,12 pouces) Marge inférieure : 16,7 mm (0,66 pouces) Marge gauche : <ul style="list-style-type: none"> <li>• Lettre/Légal : 6,4 mm (0,26 pouces)</li> <li>• Autres formats : 3,4 mm (0,14 pouces)</li> </ul> Marge droite : <ul style="list-style-type: none"> <li>• Lettre/Légal : 6,3 mm (0,25 pouces)</li> <li>• Autres formats : 3,4 mm (0,14 pouces)</li> </ul>
<b>Environnement de fonctionnement</b>	<b>Température</b> : de 5 à 35 °C (de 41 à 95 °F) <b>Humidité</b> : de 10 à 90 % HR (sans condensation) * Les performances de l'imprimante peuvent être réduites en fonction de conditions de température et d'humidité particulières. Conditions recommandées : <b>Température</b> : de 15 à 30 °C (de 59 à 86 °F) <b>Humidité</b> : de 10 à 80 % HR (sans condensation) * Pour les conditions de température et d'humidité des papiers comme le papier photo, reportez-vous à l'emballage de celui-ci ou aux instructions fournies.
<b>Environnement de stockage</b>	<b>Température</b> : de 0 à 40 °C (de 32 à 104 °F) <b>Humidité</b> : de 5 à 95 % HR (sans condensation)
<b>Alimentation</b>	100-240 V CA, 50/60 Hz
<b>Consommation d'énergie</b>	<b>Impression (copie)</b> : approx. 10 W <b>Veille (minimale)</b> : approx. 1,6 W *1*2

	<b>Désactivée</b> : approx. 0,2 W *1 *1 Connexion USB à l'ordinateur *2 Le délai de mise en veille ne peut pas être modifié.
<b>Dimensions extérieures</b>	Approx. 426 (L) x 306 (P) x 145 (H) mm Approx. 16,8 (L) x 12,1 (P) x 5,8 (H) pouces * Avec le support papier et le bac de sortie papier repliés.
<b>Poids</b>	Approx. 3,5 kg (approx. 7,6 livre) * Avec les cartouches FINE installées.
<b>Cartouche FINE Canon</b>	1 280 buses au total (BK 320 buses, C/M/Y 320 buses chacune)

## Spécifications du copieur

<b>Copie multiple</b>	max. 21 pages
-----------------------	---------------

## Spécifications du scanner

<b>Pilote du scanner</b>	<b>Windows</b> : Spécification TWAIN 1.9, WIA <b>Mac OS</b> : ICA
<b>Format de numérisation maximal</b>	A4/Lettre, 216 x 297 mm/8,5 x 11,7 pouces
<b>Résolution de la numérisation</b>	<b>Résolution optique (horizontale x verticale) max.</b> : 600 x 1200 ppp *1 <b>Résolution interpolée max.</b> : 19200 x 19200 ppp *2 *1 La résolution optique représente le taux d'échantillonnage maximal fondé sur la norme ISO 14473. *2 L'augmentation de la résolution de la numérisation limite la zone de numérisation maximale possible.
<b>Gradation (Entrée / Sortie)</b>	<b>Gris</b> : 16 bits/8 bits <b>Couleur</b> : 48 bits/24 bits (RVB de 16 bits/8 bits chacun)

## Spécifications réseau

<b>Protocole de communication</b>	TCP/IP
<b>Réseau sans fil</b>	<b>Normes prises en charge</b> : IEEE802.11n / IEEE802.11g / IEEE802.11b <b>Bande de fréquence</b> : 2,4 GHz <b>Canal</b> : 1-11 ou 1-13 * La bande de fréquence et les canaux disponibles diffèrent en fonction du pays ou de la région. <b>Distance de communication</b> : à l'intérieur 50 m/164 pieds * La portée efficace varie en fonction de l'emplacement et de l'environnement d'installation.

	<p><b>Sécurité :</b></p> <p>WEP (64/128 bits)</p> <p>WPA-PSK (TKIP/AES)</p> <p>WPA2-PSK (TKIP/AES)</p> <p><b>Configuration :</b></p> <p>WPS (méthode Bouton poussoir/Code PIN)</p> <p>WCN (WCN-NET)</p> <p>Connexion facile sans fil</p> <p><b>Autres fonctionnalités :</b> mot de passe d'administration</p>
--	---

## Configuration système minimale

Respectez les conditions requises du système d'exploitation lorsqu'elles sont supérieures à celles définies ici.

### Windows

<b>Système d'exploitation</b>	Windows 10, Windows 8.1*, Windows 8 Windows 7 SP1 Windows Vista SP2 * Windows 8.1 comprend Windows 8.1 Update.
<b>Espace disque</b>	3,1 Go Remarque : pour l'installation des logiciels fournis. L'espace disque nécessaire peut être modifié sans notification préalable.
<b>Affichage</b>	XGA 1 024 x 768

### Mac OS

<b>Système d'exploitation</b>	OS X v10.8.5 - OS X v10.11
<b>Espace disque</b>	1,5 Go Remarque : pour l'installation des logiciels fournis. L'espace disque nécessaire peut être modifié sans notification préalable.
<b>Affichage</b>	XGA 1 024 x 768

### Autres systèmes d'exploitation pris en charge

Certaines fonctions peuvent ne pas être disponibles avec tous les systèmes d'exploitation. Consultez le site Web de Canon pour plus d'informations sur le fonctionnement sous iOS, Android, Windows RT et Windows 10 Mobile.

### Fonctionnalité d'impression mobile

Google Cloud Print

- Une connexion Internet est nécessaire pour utiliser Easy-WebPrint EX et l'ensemble du Manuel en ligne.
- Windows : le fonctionnement peut être garanti uniquement sur un ordinateur doté au préalable de Windows Vista ou version ultérieure.
- Windows : vous devez disposer d'un lecteur de CD-ROM ou d'une connexion Internet pour installer les logiciels.
- Windows : Internet Explorer 8, 9, 10 ou 11 est requis pour l'installation d'Easy-WebPrint EX.
- Windows : certaines fonctions peuvent ne pas être disponibles avec Windows Media Center.
- Windows : .NET Framework 4.5.2 ou 4.6 doit être installé pour utiliser le logiciel Windows.
- Windows : le pilote TWAIN (ScanGear) s'appuie sur la spécification TWAIN 1.9 et requiert le Gestionnaire de sources de données fourni avec le système d'exploitation.
- Mac OS : pour Mac OS, une connexion Internet est requise lors de l'installation des logiciels.
- Dans un environnement réseau interne, le port 5222 doit être ouvert. Pour plus de détails, contactez l'administrateur du réseau.

Les informations contenues dans ce guide peuvent être modifiées sans préavis.

## Informations sur le papier

- ▶ **Types de support pris en charge**
  - Limite de chargement du papier
- ▶ **Types de support non pris en charge**
- ▶ **Manipulation du papier**
- ▶ **Zone d'impression**

## Types de support pris en charge

Sélectionnez du papier adapté à votre méthode d'impression pour obtenir les meilleurs résultats possible. Canon propose de nombreux types de papier convenant aux documents, aux photos et aux illustrations. Dans la mesure du possible, utilisez du papier Canon d'origine pour imprimer vos photos importantes.

### Types de support

#### Papier Canon d'origine

##### ▶▶ Remarque

- Pour plus d'informations sur l'utilisation de la face non imprimable, reportez-vous aux consignes d'utilisation du produit concerné.
- Pour plus d'informations sur les formats de page et les types de support, accédez au site Web de Canon.
- Le papier Canon d'origine n'est pas disponible dans certains pays ou certaines régions.  
Remarque : aux États-Unis, le papier Canon n'est pas vendu par numéro de modèle. Reportez-vous au nom du papier.

#### Papier pour l'impression de documents :

- Canon Red Label Superior <WOP111>
- Papier Canon Océ Office Couleur <SAT213>

#### Papier pour l'impression de photos :

- Papier Photo Brillant Standard <GP-501>
- Papier Photo Brillant <GP-701>
- Papier Photo Glacé Extra II <PP-201>
- Papier Photo Glacé Extra II <PP-301>

#### Papier autre que le papier Canon d'origine

- Papier ordinaire (y compris le papier recyclé)
- Enveloppes

■ [Limite de chargement du papier](#)

■ [Paramètres de papier dans le pilote d'imprimante](#) (Windows)

■ Paramètres de papier dans le pilote d'imprimante (Mac OS)

##### ▶▶ Remarque

- Lorsque vous imprimez des photos à partir d'un périphérique compatible PictBridge (réseau sans fil), vous devez définir le format de page et le type de support.
  - Impression à partir d'un appareil photo numérique

### Formats

Vous pouvez utiliser les formats suivants.

## ▶▶ Remarque

- Les formats de page et les types de support pris en charge par l'imprimante varient selon le système d'exploitation utilisé.

### Formats standard :

- A4
- B5
- A5
- Lettre
- Légal
- 10 x 15 cm (4 x 6 pouces)
- 13 x 18 cm (5 x 7 pouces)
- Carré 127x127mm 5"x5"
- Enveloppe Com 10
- Enveloppe DL

### Formats spéciaux

Les formats spéciaux doivent respecter les limites suivantes :

- Format minimal : 101,6 x 127,0 mm (4,00 x 5,00 pouces)
- Format maximal : 215,9 x 676,0 mm (8,50 x 26,61 pouces)

### Grammage du papier

Vous utiliser des papiers compris dans la plage de grammage suivante.

- Entre 64 et 105 g /m<sup>2</sup> (17 et 28 livre) (papier ordinaire autre que le papier Canon d'origine)



## Limite de chargement du papier

### Papier Canon d'origine

#### Papier pour l'impression de documents :

Nom du support <n° du modèle>	Réceptacle arrière	Bac de sortie papier
Canon Red Label Superior <WOP111>	60 feuilles environ	10 feuilles environ
Papier Canon Océ Office Couleur <SAT213>	50 feuilles environ	10 feuilles environ

#### Papier pour l'impression de photos :

#### »» Remarque

- Retirez les feuilles imprimées du bac de sortie papier afin d'éviter les taches et la décoloration en cas d'impression continue.

Nom du support <n° du modèle>	Réceptacle arrière
Papier Photo Brillant Standard <GP-501> <sup>*1</sup>	10 x 15 cm (4 x 6 pouces) : 20 feuilles
Papier Photo Brillant <GP-701> <sup>*1</sup>	10 x 15 cm (4 x 6 pouces) : 20 feuilles
Papier Photo Glacé Extra II <PP-201> <sup>*1</sup>	13 x 18 cm (5 x 7 pouces), Carré 127 x 127 mm (5 x 5 pouces) : 10 feuilles 10 x 15 cm (4 x 6 pouces) : 20 feuilles
Papier Photo Glacé Extra II <PP-301> <sup>*1</sup>	13 x 18 cm (5 x 7 pouces), Carré 127 x 127 mm (5 x 5 pouces) : 10 feuilles 10 x 15 cm (4 x 6 pouces) : 20 feuilles

### Papier autre que le papier Canon d'origine

Nom commun	Réceptacle arrière	Bac de sortie papier
Papier ordinaire (y compris le papier recyclé)	60 feuilles environ (10 feuilles : Legal)	10 feuilles environ
Enveloppes	5 enveloppes	<sup>*2</sup>

\*1 Lors du chargement d'une pile de papier, le côté imprimé peut être marqué au moment de l'entraînement ou le papier peut être mal chargé. Pour y remédier, chargez une feuille à la fois.

\*2 Nous vous recommandons de retirer l'enveloppe imprimée précédemment du bac de sortie papier avant d'imprimer en continu et ce, afin de réduire les flous et la décoloration.

## Types de support non pris en charge

N'utilisez pas les types de papier suivants. Si vous les utilisez, vous n'obtiendrez pas de résultats satisfaisants et risquez de déclencher un bourrage papier ou un dysfonctionnement de l'imprimante.

- Papier plié, gondolé ou froissé
- Papier humide
- Papier trop fin (d'un grammage inférieur à 64 g /m<sup>2</sup> (17 livre))
- Papier trop épais (papier ordinaire d'un grammage supérieur à 105 g /m<sup>2</sup> (28 livre), à l'exception du papier de marque Canon)
- Papier plus fin qu'une carte postale, y compris du papier ordinaire ou de bloc-notes petit format (si vous imprimez sur du format inférieur à A5)
- Cartes postales
- Cartes postales
- Enveloppes à double rabat
- Enveloppes à surface embossée ou traitée
- Enveloppes dont les rabats gommés sont déjà humides et prêts à être collés
- Tous types de papier perforé
- Papier non rectangulaire
- Papier agrafé ou collé
- Papier avec une surface adhésive au dos telle qu'une étiquette de scellement
- Papier décoré, avec des paillettes, etc.

## Manipulation du papier

- Veillez à ne pas froter ni rayer la surface de tout type de papier lors de sa manipulation.
- Tenez le papier aussi près des bords que possible et essayez de ne pas toucher la surface d'impression. La qualité d'impression peut être dégradée si la surface d'impression est tachée par de la sueur ou de la graisse provenant de vos mains.
- Ne touchez pas la surface d'impression tant que l'encre n'est pas sèche. Et, même lorsque l'encre est sèche, veillez autant que possible à ne pas la toucher lorsque vous manipulez le papier. En raison de sa nature, l'encre pigmentaire risque de s'effacer si vous frottez ou rayez la surface d'impression.
- Sortez de l'emballage uniquement la quantité nécessaire de papier juste avant l'impression.
- Pour éviter que le papier soit gondolé, lorsque vous n'imprimez pas, remplacez le papier non utilisé dans son emballage et stockez-le sur une surface plane. Veillez également à le stocker dans un endroit protégé de la chaleur, de l'humidité et de la lumière directe.

## **Impression depuis un ordinateur**

- **Impression depuis le logiciel d'application (pilote d'imprimante Windows)**
- **Impression depuis le logiciel d'application (pilote d'imprimante Mac OS)**
- **Impression avec des logiciels d'application Canon**
- **Impression à l'aide d'un service Web**
- **Impression à partir d'un périphérique équipé de Windows 10 Mobile**

## Impression depuis le logiciel d'application (pilote d'imprimante Windows)

- Configuration d'impression élémentaire **Élémentaire**
- Les diverses méthodes d'impression
- Modification de la qualité d'impression et correction des données d'image
- Présentation du pilote d'imprimante
- Description du pilote d'imprimante
- Mise à jour des MP Drivers

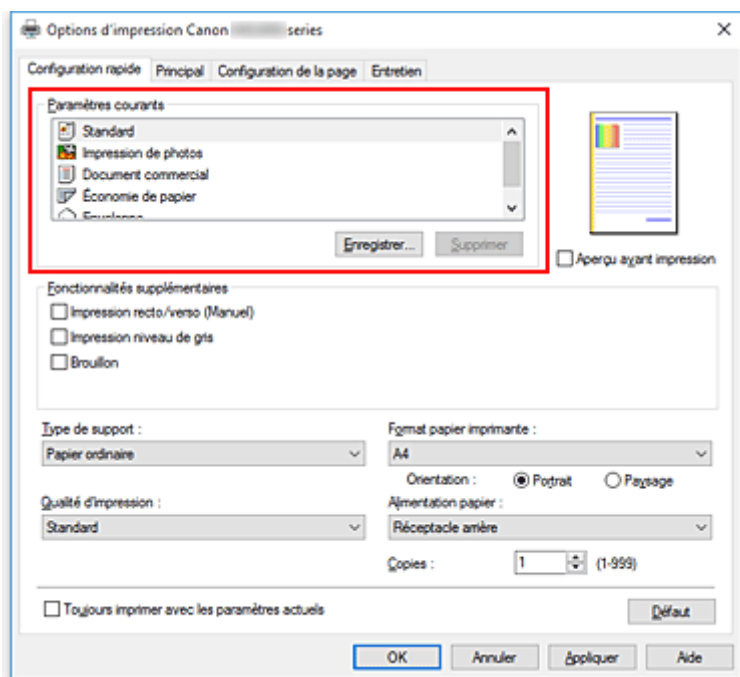
## Configuration d'impression élémentaire

Cette section décrit les paramètres de l'[onglet Configuration rapide](#) utilisé pour l'impression élémentaire.

1. [Vérifiez que l'imprimante est sous tension](#)
2. [Chargez du papier](#) dans l'imprimante
3. Ouvrez l'[écran de configuration du pilote d'imprimante](#)
4. Sélection des paramètres fréquemment utilisés

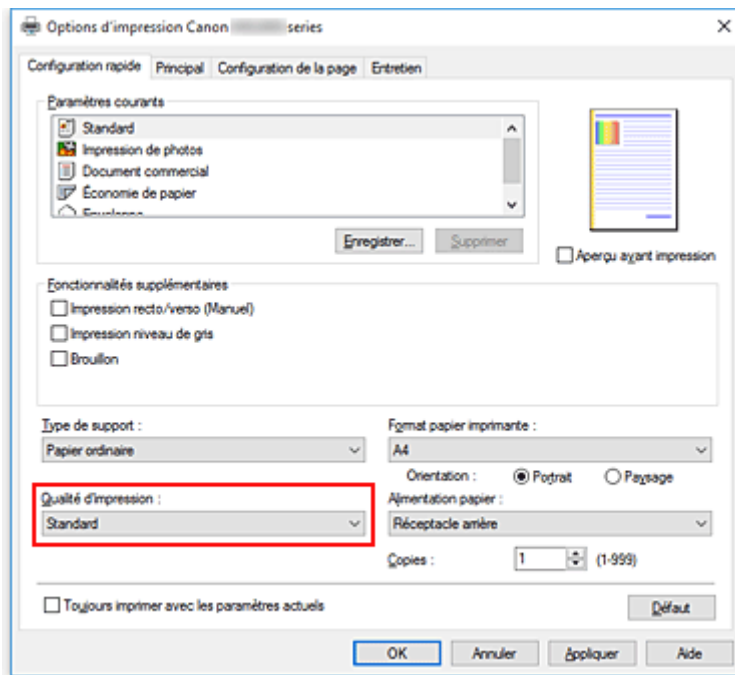
Dans l'onglet **Configuration rapide**, utilisez **Paramètres courants** pour effectuer une sélection parmi les paramètres d'impression prédéfinis.

Lorsque vous sélectionnez un paramètre d'impression, les paramètres de **Fonctionnalités supplémentaires**, **Type de support** et **Format papier imprimante** basculent automatiquement sur les valeurs prédéfinies.



5. Sélectionnez la qualité d'impression.

Pour **Qualité d'impression**, sélectionnez à partir de **Haute**, **Standard** ou **Brouillon**.

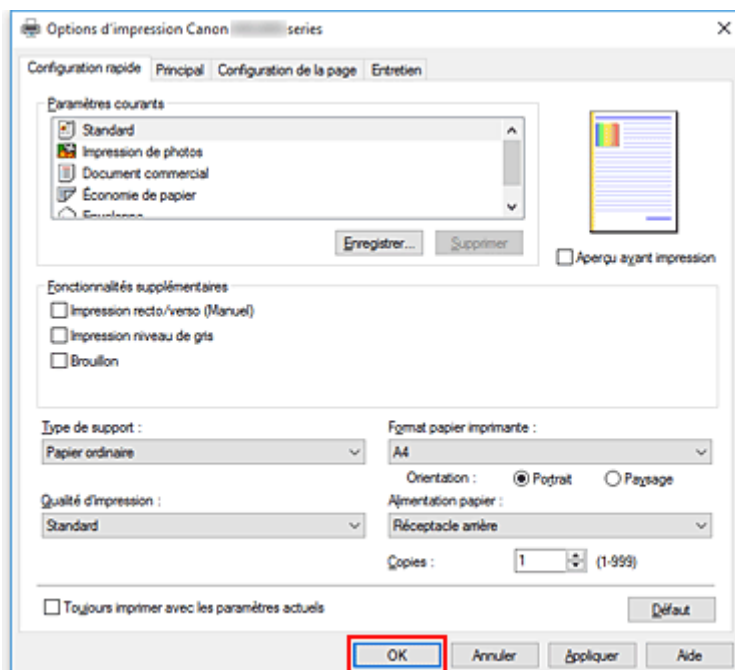


## » Important

- Les options de qualité d'impression diffèrent en fonction des paramètres d'impression que vous sélectionnez.

6. Cliquez sur **OK**.

L'imprimante imprimera désormais en utilisant ces paramètres.



## »» Important

- Lorsque vous sélectionnez **Toujours imprimer avec les paramètres actuels**, les paramètres des onglets **Configuration rapide**, **Principal**, et des onglets **Configuration de la page** sont enregistrés et seront utilisés dans des impressions suivantes.
- Pour [enregistrer les paramètres actuels](#) en tant que nouvelles valeurs prédéfinies, cliquez sur **Enregistrer...** sous **Paramètres courants**.



## Paramètres de papier dans le pilote d'imprimante

Lorsque vous utilisez cette printer, le fait de sélectionner le type de support correspondant au but de l'impression vous permet d'obtenir des résultats de qualité optimale.

Cette printer vous permet d'utiliser les types de supports suivants.

### Papiers Canon (impression de documents)

Nom du support <n° du modèle>	Type de support dans le pilote d'imprimante
Canon Red Label Superior <WOP111>	Papier ordinaire
Canon Océ Office Colour Paper <SAT213>	Papier ordinaire

### Papiers Canon (impression de photos)

Nom du support <n° du modèle>	Type de support dans le pilote d'imprimante
Papier Photo Glacé Extra II <PP-201/PP-301>	Papier Photo Glacé Extra II
Papier Photo Brillant Standard <GP-501>	Papier Photo Brillant
Papier Photo Brillant <GP-701>	Papier Photo Brillant

### Papiers disponibles à la vente

Nom du support	Type de support dans le pilote d'imprimante
Papier ordinaire (y compris le papier recyclé)	Papier ordinaire
Enveloppes	Enveloppe

## **Les diverses méthodes d'impression**

- **Définition d'un Format page et d'une Orientation**
- **Définition du nombre de copies et de l'ordre d'impression**
- **Impression proportionnée**
- **Impression mise en page**
- **Impression Mosaïque/Poster**
- **Impression recto/verso**
- **Configuration de l'impression des enveloppes**

## Définition d'un Format page et d'une Orientation

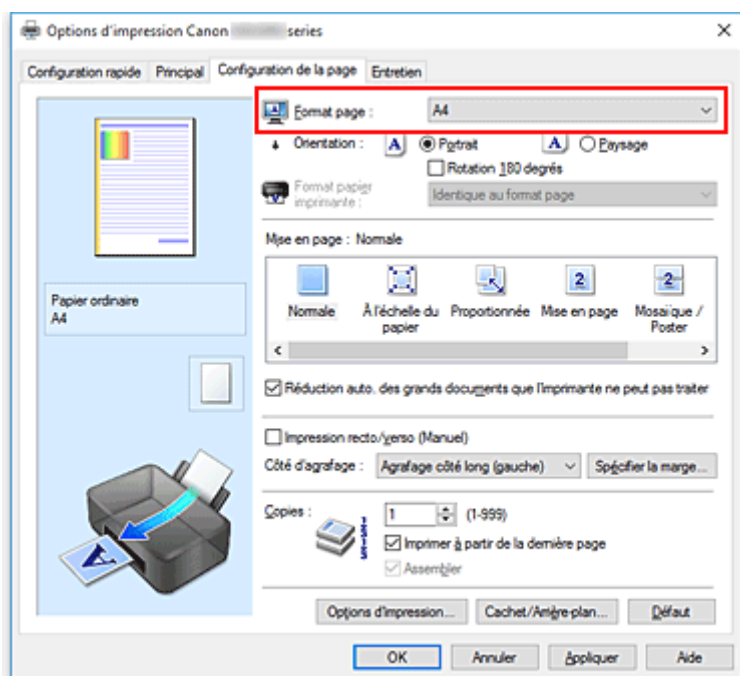
Le format et l'orientation de la page sont déterminés essentiellement par l'application. Lorsque le format et l'orientation de la page définis par les paramètres **Format page** et **Orientation** de l'onglet **Configuration de la page** sont les mêmes que ceux définis avec l'application, vous n'avez pas besoin de les sélectionner dans l'onglet **Configuration de la page**.

Lorsque vous ne pouvez pas les spécifier dans l'application, procédez comme suit pour sélectionner un format et une orientation de page :

Vous pouvez également définir le format de la page et son orientation dans l'onglet **Configuration rapide**.

1. Ouvrez la [fenêtre de configuration du pilote d'imprimante](#)
2. Sélectionnez le format du papier.

Sélectionnez un format de page dans la liste **Format page** de l'onglet **Configuration de la page**.



3. Définissez l'**Orientation**.

Sélectionnez **Portrait** ou **Paysage** comme **Orientation**. Cochez la case **Rotation 180 degrés** lorsque vous voulez imprimer l'original en lui appliquant une rotation de 180 degrés.

4. Cliquez sur **OK**.

Lorsque vous lancez l'impression, le document est imprimé avec le format et l'orientation de page choisis.

### ▶▶▶ Remarque

- Si l'option **Normale** est sélectionnée sous **Mise en page**, la case **Réduction auto. des grands documents que l'imprimante ne peut pas traiter** apparaît.

Normalement, vous pouvez laisser la case activée. Si vous ne voulez pas réduire la taille des grands documents que l'imprimante ne peut pas traiter pendant l'impression, désactivez cette case à cocher.

---

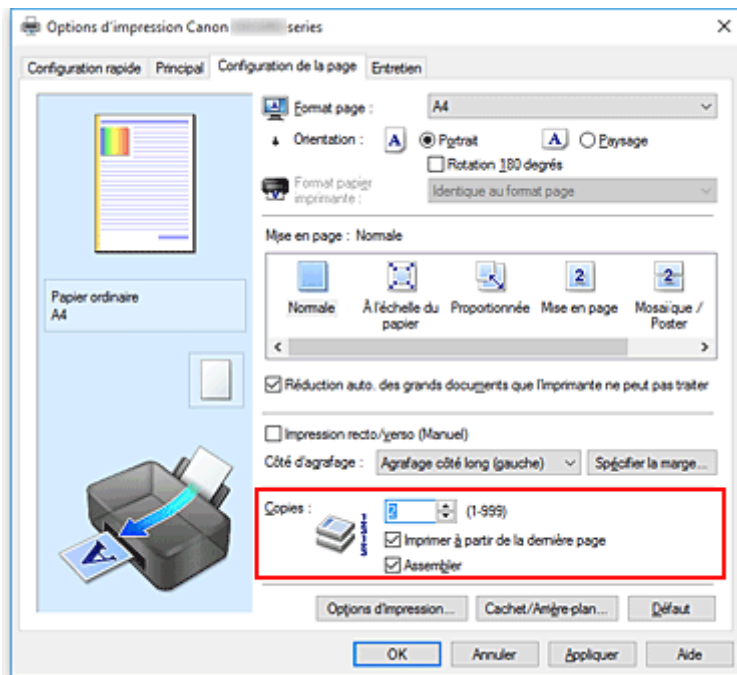
## Définition du nombre de copies et de l'ordre d'impression

Pour définir le nombre de copies et l'ordre d'impression, procédez comme suit :

Vous pouvez également définir le nombre de copies dans l'onglet **Configuration rapide**.

1. Ouvrez la [fenêtre de configuration du pilote d'imprimante](#)
2. Spécifiez le nombre de copies à imprimer.

Pour **Copies** dans l'onglet **Configuration de la page**, indiquez le nombre de copies à imprimer.

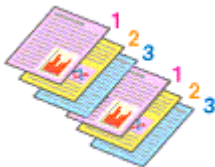


3. Spécifiez l'ordre d'impression.

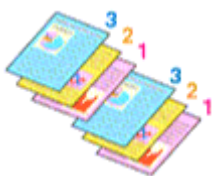
Activez la case **Imprimer à partir de la dernière page** pour imprimer à partir de la dernière page, et désactivez cette case pour imprimer à partir de la première page.

Activez la case **Assembler** lorsque vous imprimez plusieurs copies d'un document et que vous souhaitez imprimer ensemble toutes les pages de chaque copie. Désactivez cette case à cocher pour imprimer ensemble toutes les pages de même numéro.

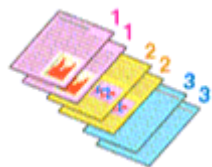
- **Imprimer à partir de la dernière page:**  / **Assembler:**



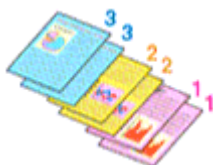
- **Imprimer à partir de la dernière page:**  / **Assembler:**



- **Imprimer à partir de la dernière page:**  / **Assembler:**



- **Imprimer à partir de la dernière page:**  / **Assembler:**



#### 4. Cliquez sur **OK**.

Lorsque vous lancez l'impression, le nombre de copies indiqué est imprimé dans l'ordre spécifié.

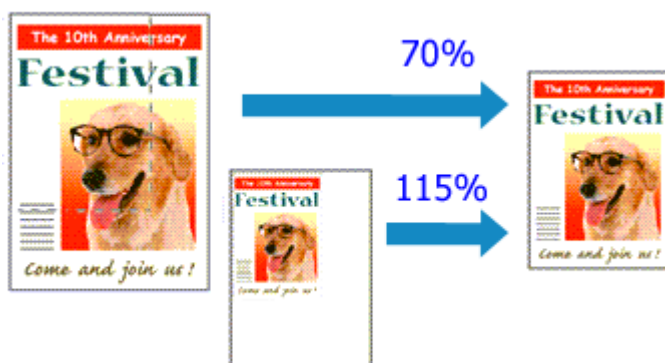
### »» Important

- Lorsque l'application utilisée pour créer le document comporte la même fonction, spécifiez les paramètres du pilote d'imprimante. Toutefois, si la qualité d'impression n'est pas satisfaisante, spécifiez les paramètres de la fonction de l'application. Lorsque vous spécifiez le nombre de copies et l'ordre d'impression à l'aide de l'application et de ce pilote d'imprimante, le nombre de copies peut être la multiplication des deux paramètres ou l'ordre d'impression spécifié peut ne pas être activé.
- L'option **Imprimer à partir de la dernière page** apparaît en grisé et n'est pas disponible lorsque l'option **Mosaïque/Poster** est sélectionnée pour **Mise en page**.
- Lorsque l'option **Brochure** est sélectionnée pour **Mise en page**, les options **Imprimer à partir de la dernière page** et **Assembler** apparaissent en grisé et ne sont pas sélectionnables.
- Lorsque l'option **Impression recto/verso (Manuel)** est sélectionnée, l'option **Imprimer à partir de la dernière page** apparaît grisée et n'est pas sélectionnable.

### »» Remarque

- Si vous configurez à la fois les options **Imprimer à partir de la dernière page** et **Assembler**, les feuilles sont assemblées une par une et imprimées en commençant par la dernière page. Ces paramètres peuvent être utilisés en association avec les options **Normale**, **À l'échelle du papier**, **Proportionnée** et **Mise en page**.

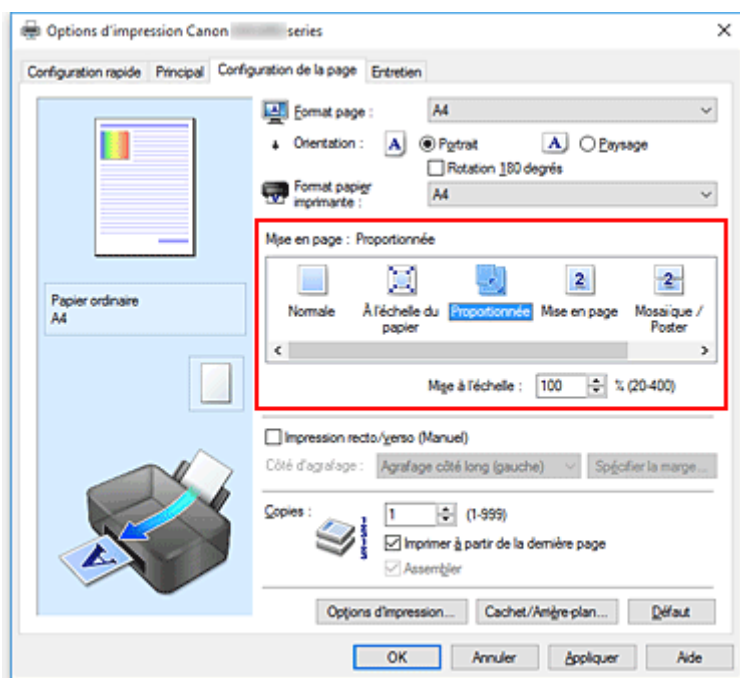
## Impression proportionnée



Pour imprimer un document avec des pages agrandies ou réduites pour correspondre à l'échelle du papier, procédez comme suit :

1. Ouvrez la [fenêtre de configuration du pilote d'imprimante](#)
2. Configurez l'impression proportionnée.

Sélectionnez **Proportionnée** dans la liste **Mise en page** de l'onglet **Configuration de la page**.



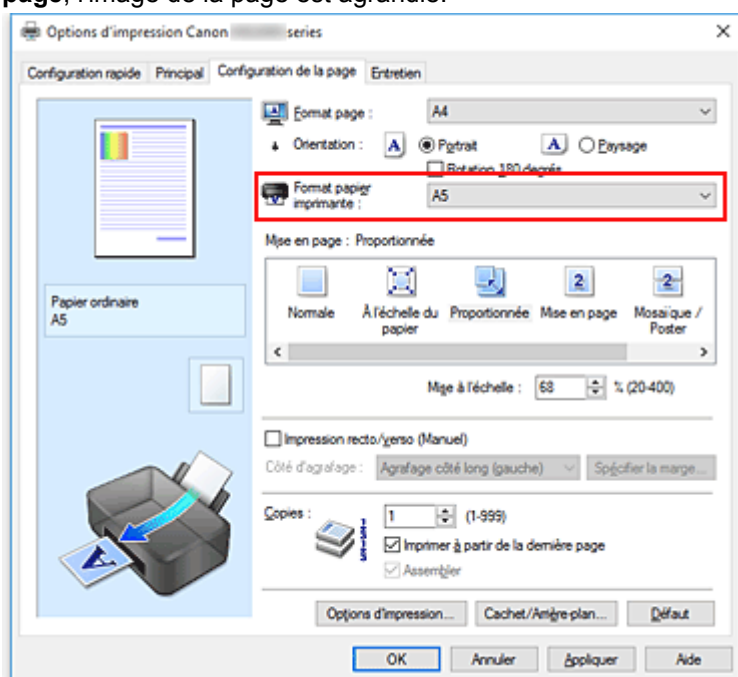
3. Sélectionnez le format papier du document.

Utilisez la liste **Format page** pour sélectionner le format de page défini avec votre application.

4. Pour définir une échelle, suivez l'une des procédures suivantes :

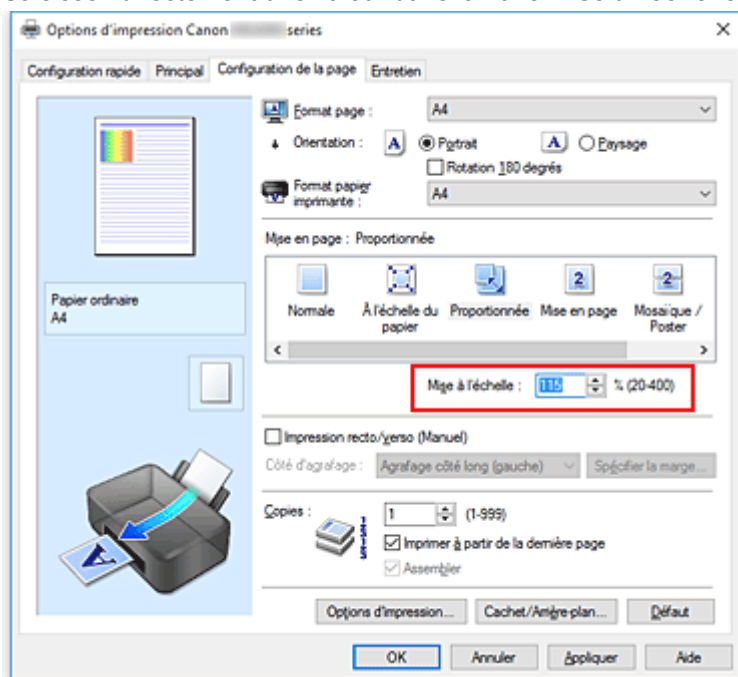
- Sélectionnez un **Format papier imprimante**.

Lorsque le format du papier de l'imprimante est inférieur au paramètre **Format page**, l'image de la page est réduite. Lorsque le format du papier de l'imprimante est supérieur au paramètre **Format page**, l'image de la page est agrandie.



- Définissez une échelle.

Saisissez directement une valeur dans la zone **Mise à l'échelle**.



Les paramètres actuels sont affichés dans l'aperçu des paramètres sur le côté gauche du pilote d'imprimante.

5. Cliquez sur **OK**.

Lorsque vous lancez une impression, le document est imprimé à l'échelle spécifiée.



### »» Important

- Lorsque le logiciel d'application avec lequel vous avez créé l'original dispose de la fonction d'impression proportionnée, configurez les paramètres dans le logiciel d'application. Vous n'avez pas besoin de configurer les mêmes paramètres dans le pilote d'imprimante.

### »» Remarque

- La sélection de l'option **Proportionnée** modifie la zone imprimable du document.

## Impression mise en page

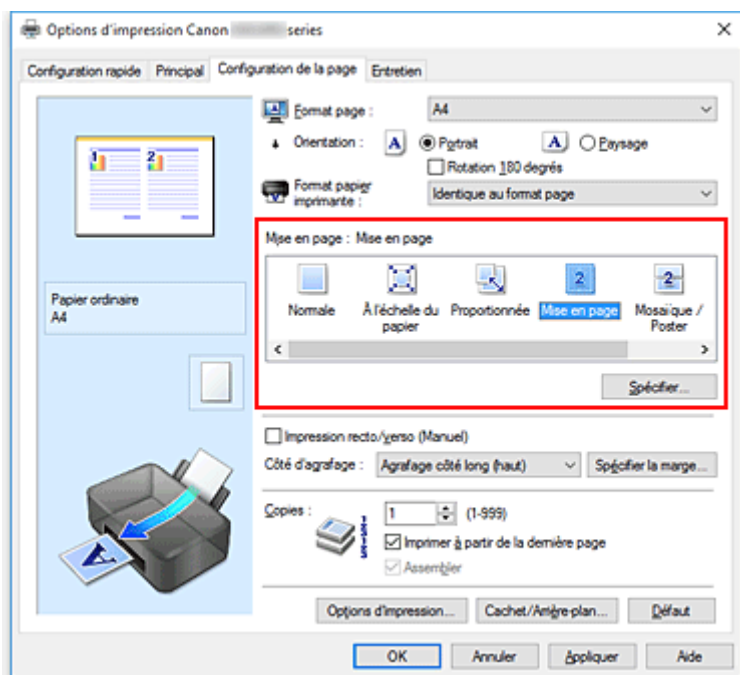
La fonction d'impression mise en page permet d'imprimer plus d'une image de page sur une seule feuille de papier.



Pour effectuer une impression mise en page, procédez comme suit :

1. Ouvrez la [fenêtre de configuration du pilote d'imprimante](#)
2. Définissez l'impression mise en page.

Sélectionnez **Mise en page** dans la liste **Mise en page** de l'onglet **Configuration de la page**. Les paramètres actuels sont affichés dans l'aperçu des paramètres sur le côté gauche du pilote d'imprimante.

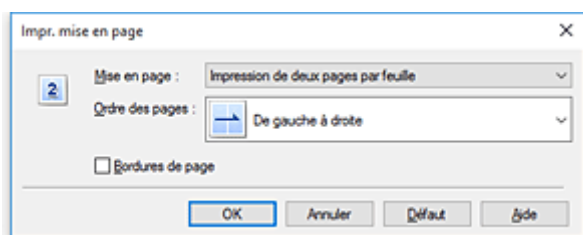


3. Sélectionnez le format du papier.

Sélectionnez le format du papier chargé dans l'imprimante dans la liste **Format papier imprimante**.

4. Indiquez le nombre de pages à imprimer par feuille et l'ordre des pages.

Si nécessaire, cliquez sur **Spécifier...**, spécifiez les paramètres suivants dans la boîte de dialogue **Impr. mise en page** et cliquez sur **OK**.



### **Mise en page**

Pour modifier le nombre de pages à imprimer sur une même feuille de papier, sélectionnez ce nombre dans la liste.

### **Ordre des pages**

Pour modifier l'ordre des pages, sélectionnez une méthode de placement dans la liste.

### **Bordures de page**

Pour imprimer une bordure autour de chaque page de document, cochez cette case.

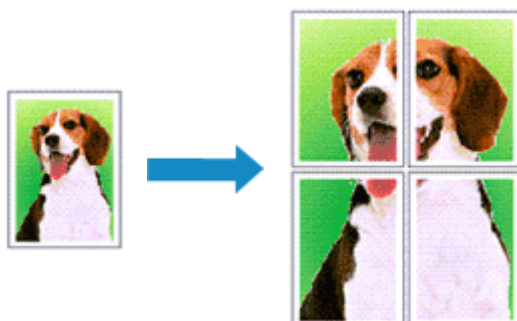
## 5. Terminez la configuration.

Cliquez sur **OK** dans l'onglet **Configuration de la page**.

Lorsque vous lancez l'impression, le nombre de pages spécifié est disposé sur chaque feuille de papier dans l'ordre indiqué.

## Impression Mosaïque/Poster

La fonction d'impression Mosaïque/Poster permet d'agrandir les données d'image, de les répartir sur plusieurs pages et d'imprimer ces pages sur des feuilles de papier séparées. Vous pouvez également assembler les pages pour qu'elles forment un document imprimé de grande dimension, semblable à un poster.

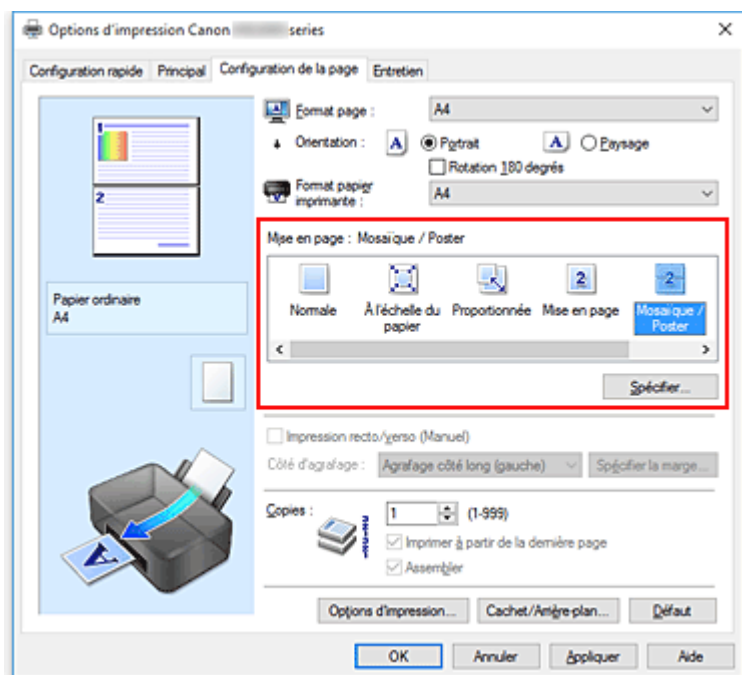


Pour effectuer une impression au format Mosaïque/Poster, procédez comme suit :

### Configuration de l'impression Mosaïque/Poster

1. Ouvrez la [fenêtre de configuration du pilote d'imprimante](#)
2. Configurez l'impression Mosaïque/Poster.

Sélectionnez **Mosaïque/Poster** dans la liste **Mise en page** de l'onglet **Configuration de la page**. Les paramètres actuels sont affichés dans l'aperçu des paramètres sur le côté gauche du pilote d'imprimante.

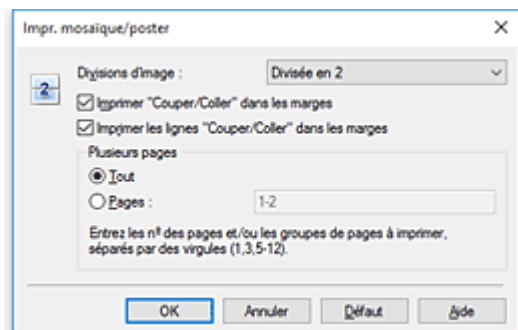


3. Sélectionnez le format du papier.

Sélectionnez le format du papier chargé dans l'imprimante dans la liste **Format papier imprimante**.

#### 4. Indiquez le nombre de divisions d'image et les pages à imprimer.

Si nécessaire, cliquez sur **Spécifier...**, spécifiez les paramètres suivants dans la boîte de dialogue **Impr. mosaïque/poster** et cliquez sur **OK**.



#### Divisions d'image

Sélectionnez le nombre de divisions (verticales x horizontales).

Plus le nombre de divisions augmente, plus le nombre de feuilles utilisées pour l'impression est important. Si vous assemblez les pages pour créer un poster, plus le nombre de divisions augmente, plus votre poster sera grand.

#### Imprimer "Couper/Coller" dans les marges

Désélectionnez cette case pour ne pas imprimer les mots « Couper » et « Coller ».

#### »»» Remarque

- Cette fonction peut ne pas être disponible avec certains pilotes d'imprimante ou systèmes d'exploitation.

#### Imprimer les lignes "Couper/Coller" dans les marges

Désélectionnez cette case pour ne pas imprimer les lignes de coupe.

#### Plusieurs pages

Spécifiez la plage d'impression. Dans des conditions d'utilisation normales, sélectionnez **Tout**.

Pour réimprimer uniquement une page déterminée, sélectionnez **Pages** et saisissez le numéro de la page à imprimer. Pour spécifier plusieurs pages, saisissez les numéros de pages en les séparant par des virgules ou par un trait d'union.

#### »»» Remarque

- Vous pouvez également définir la plage d'impression en cliquant sur les pages dans l'aperçu des paramètres.

#### 5. Terminez la configuration.

Cliquez sur **OK** dans l'onglet **Configuration de la page**.

À l'impression, le document sera divisé en plusieurs pages.

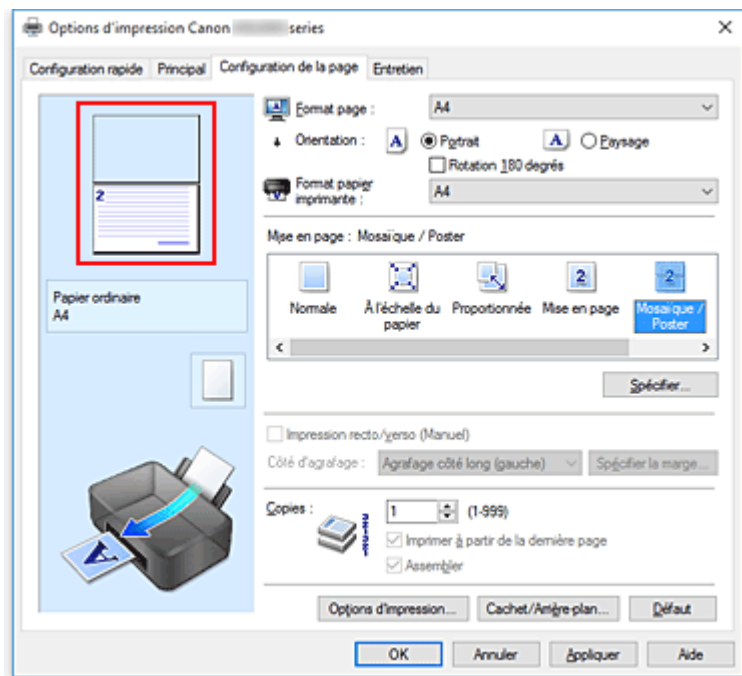
### Imprimer certaines pages seulement

Si l'encre devient pâle ou s'épuise en cours d'impression, vous pouvez réimprimer uniquement les pages spécifiques en procédant comme suit :

## 1. Définissez la plage d'impression.

Dans l'aperçu des paramètres affiché dans la partie gauche de l'onglet **Configuration de la page**, cliquez sur les pages que vous ne souhaitez pas imprimer.

Les pages sur lesquelles vous avez cliqué sont supprimées et seules les pages à imprimer sont affichées.



### »»» Remarque

- Cliquez sur les pages supprimées pour les afficher à nouveau.
- Cliquez avec le bouton droit de la souris dans l'aperçu des paramètres pour sélectionner **Imprimer toutes les pages** ou **Supprimer toutes les pages**.

## 2. Terminez la configuration.

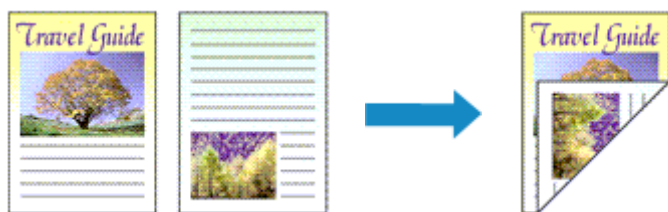
Une fois les pages sélectionnées, cliquez sur **OK**.

Lorsque vous lancez une impression, seules les pages spécifiées sont imprimées.

### »»» Important

- Comme l'impression mosaïque/poster entraîne l'agrandissement du document, le résultat risque de ne pas être net.

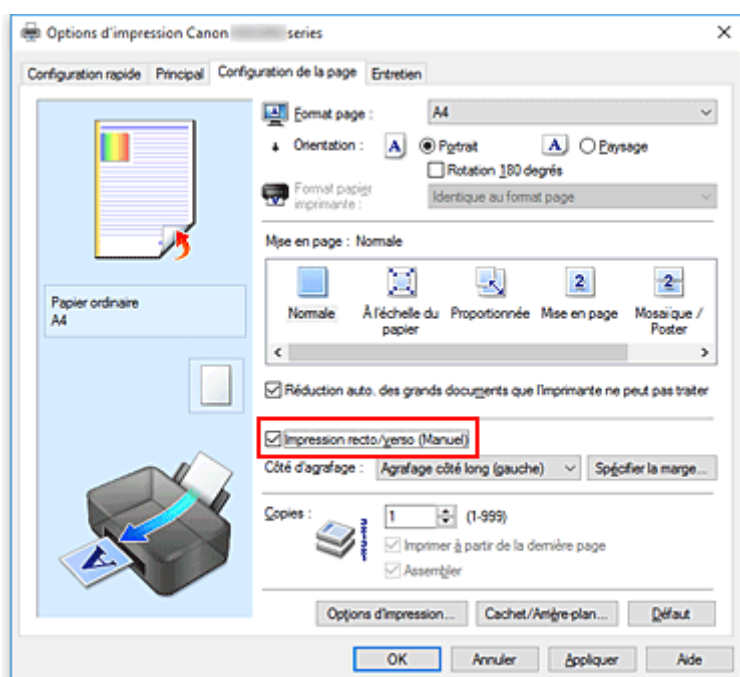
## Impression recto/verso



Pour imprimer des données sur les deux faces d'une feuille de papier, procédez comme suit :  
Vous pouvez également définir l'impression recto/verso dans les **Fonctionnalités supplémentaires** de l'onglet **Configuration rapide**.

1. Ouvrez la [fenêtre de configuration du pilote d'imprimante](#)
2. Définissez l'impression recto/verso.

Cochez la case **Impression recto/verso (Manuel)** de l'onglet **Configuration de la page**.



3. Sélectionnez la présentation.

Sélectionnez **Normale**, **À l'échelle du papier**, **Proportionnée** ou **Mise en page** dans la liste **Mise en page**.

4. Indiquez le côté àagrafer.

La meilleure option **Côté d'agrafage** est sélectionnée automatiquement à partir des paramètres **Orientation** et **Mise en page**. Pour modifier le paramètre, sélectionnez un autre côté d'agrafage dans la liste.

## 5. Définissez la largeur de la marge.

Si nécessaire, cliquez sur **Spécifier la marge...** et définissez la largeur de la marge, puis cliquez sur **OK**.

## 6. Terminez la configuration.

Cliquez sur **OK** dans l'onglet **Configuration de la page**.

Lorsque vous lancez l'impression, le document est d'abord imprimé sur une face de la feuille de papier. Une fois la première face imprimée, rechargez le papier correctement conformément aux instructions du message.

Cliquez ensuite sur **Lancer l'impression** pour imprimer l'autre face.

### »» Important

- Lorsqu'un type de support autre que **Papier ordinaire** est sélectionné dans **Type de support** de l'onglet **Principal**, l'option **Impression recto/verso (Manuel)** apparaît grisée et n'est pas disponible.
- Lorsque l'option **Mosaïque/Poster** ou **Brochure** est sélectionnée dans la liste **Mise en page**, les options **Impression recto/verso (Manuel)** et **Côté d'agrafage** sont grisées et ne sont pas disponibles.

### »» Remarque

- Si le recto du papier est taché pendant l'impression recto/verso, réalisez un **Nettoyage de la platine inférieure** via l'onglet **Entretien**.

## Rubriques connexes

- Nettoyage de l'intérieur de l'imprimante
- [Modification du mode de fonctionnement de l'imprimante](#)

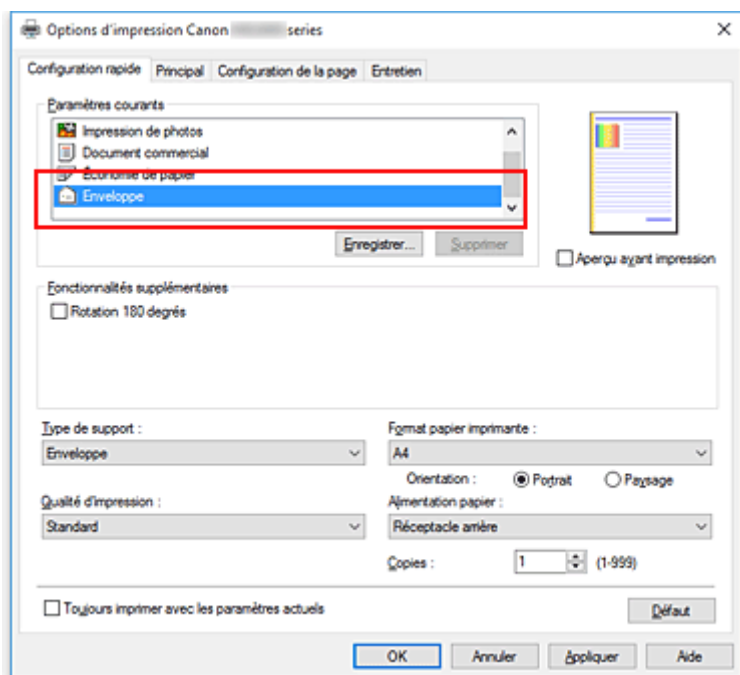


# Configuration de l'impression des enveloppes

Pour effectuer une impression sur une enveloppe, procédez comme suit :

1. [Chargez l'enveloppe](#) dans l'imprimante
2. Ouvrez la [fenêtre de configuration du pilote d'imprimante](#)
3. Sélectionnez le type de support.

Sélectionnez **Enveloppe** dans la liste **Paramètres courants** de l'onglet **Configuration rapide**.

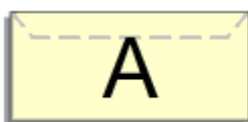


4. Sélectionnez le format du papier.

Lorsque la boîte de dialogue **Paramètre de taille d'enveloppe** s'affiche, sélectionnez **Enveloppe commerciale 10** ou **Enveloppe DL**, puis cliquez sur **OK**.

5. Définissez l'orientation.

Pour imprimer le nom du destinataire horizontalement, sélectionnez **Paysage** pour **Orientation**.



## »»» Remarque

- Si **Enveloppe commerciale 10** ou **Enveloppe DL** est sélectionné pour **Format papier imprimante**, l'imprimante fait pivoter le papier de 90 degrés vers la gauche pour imprimer, indépendamment du paramètre **Rotation 90 degrés vers la gauche** lorsque l'orientation est **[Paysage]** de **Paramètres personnalisés** dans l'onglet **Entretien**.

6. Sélectionnez la qualité d'impression.

Dans **Qualité d'impression**, sélectionnez **Haute** ou **Standard**, selon vos besoins.

7. Cliquez sur **OK**.

Lorsque vous lancez l'impression, les données sont imprimées sur l'enveloppe.

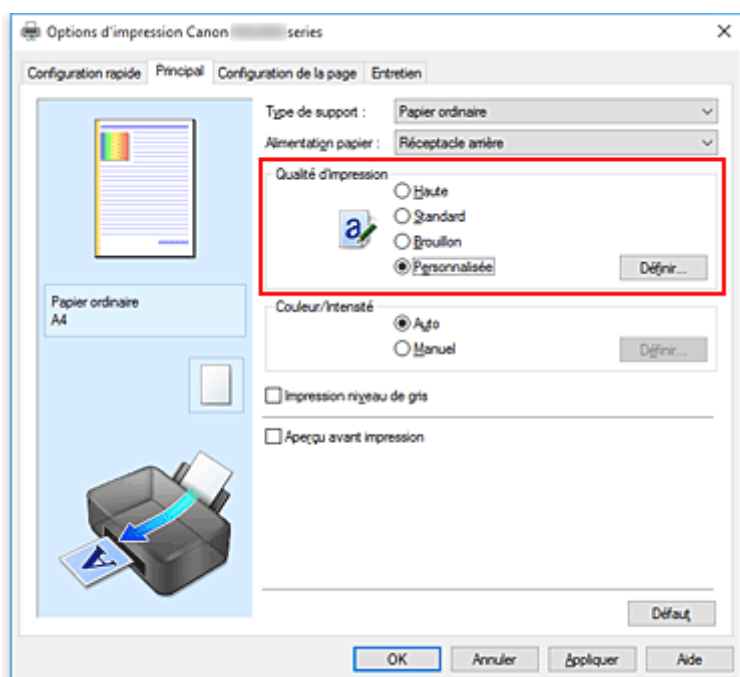
## Définition du niveau de Qualité d'impression (Personnalisée)

Le niveau de qualité d'impression peut être défini dans **Personnalisée**.

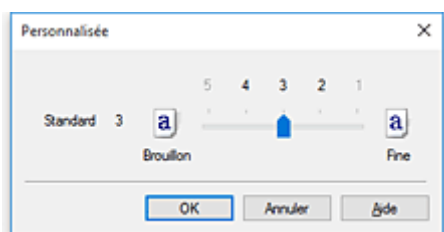
Pour définir le niveau de qualité d'impression, procédez comme suit :

1. Ouvrez la [fenêtre de configuration du pilote d'imprimante](#)
2. Sélectionnez la qualité d'impression.

Dans l'onglet **Principal**, sélectionnez **Personnalisée** pour **Qualité d'impression**, puis cliquez sur **Définir...**



La boîte de dialogue **Personnalisée** apparaît.



3. Définissez le niveau de qualité d'impression

Faites glisser le curseur de réglage pour sélectionner le niveau de qualité d'impression et cliquez sur **OK**.

4. Terminez la configuration.

Cliquez sur **OK** dans l'onglet **Principal**.

Lorsque vous lancez une impression, les données d'image sont imprimées avec le niveau de qualité d'impression sélectionné.

## »» Important

- Certains niveaux de qualité d'impression ne peuvent pas être sélectionnés selon les paramètres du champ **Type de support**.

## Rubriques connexes

- Définition de la correction des couleurs
- Réglage de l'équilibre des couleurs
- Réglage de la luminosité
- Réglage de l'intensité
- Réglage du contraste

## Présentation du pilote d'imprimante

- **Canon IJ Pilote d'imprimante**
- **Ouverture de l'écran de configuration du pilote d'imprimante**
- **Écran d'état Canon IJ**
- **Contrôle du niveau d'encre sur votre ordinateur**
- **Aperçu Canon IJ**
- **Suppression d'une tâche d'impression**
- **Instructions d'utilisation (pilote d'imprimante)**

## Canon IJ Pilote d'imprimante

Le pilote d'imprimante Canon IJ (appelé simplement pilote d'imprimante ci-dessous) est un logiciel que vous installez sur votre ordinateur de sorte que celle-ci puisse communiquer avec l'imprimante.

Le pilote d'imprimante convertit les données d'impression créées par votre logiciel d'application en données que votre imprimante peut comprendre et envoie les données ainsi converties à l'imprimante.

Les imprimantes prenant en charge plusieurs formats de données, vous devez disposer d'un pilote d'imprimante qui prend en charge votre imprimante.

### Types de pilotes d'imprimante

Si votre ordinateur exécute Windows Vista SP1 ou version ultérieure, vous pouvez installer le pilote d'imprimante XPS en plus du pilote d'imprimante normal.

Le pilote d'imprimante XPS permet d'imprimer à partir d'une application qui prend en charge l'impression XPS.

#### »» Important

- Notez que si vous voulez utiliser le pilote d'imprimante XPS, le pilote d'imprimante normal doit également être installé.

### Installation du pilote d'imprimante

- Pour installer le pilote d'imprimante normal, installez le pilote à partir de **Recommencer la configuration** sur le CD-ROM d'installation livré avec l'imprimante.
- Pour installer le pilote d'imprimante XPS, chargez le CD-ROM d'installation fourni avec l'imprimante, puis sélectionnez **Pilote XPS** dans **Ajouter logiciels**.

### Spécification du pilote d'imprimante

Pour spécifier le pilote d'imprimante, ouvrez la boîte de dialogue **Imprimer** du logiciel d'application que vous utilisez, puis sélectionnez « Canon XXX » (« XXX » étant le nom de votre modèle) pour spécifier le pilote d'imprimante standard ou « Canon XXX XPS » (« XXX » étant le nom de votre modèle) pour spécifier le pilote d'imprimante XPS.

### Affichage du manuel à partir du pilote d'imprimante

Pour afficher la description d'un onglet de configuration à partir de l'écran de configuration du pilote d'imprimante, cliquez sur le bouton **Aide** dans cet onglet.

### Rubrique connexe

- [Ouverture de l'écran de configuration du pilote d'imprimante](#)

## Ouverture de l'écran de configuration du pilote d'imprimante

Vous pouvez afficher l'écran de configuration du pilote d'imprimante à partir de votre logiciel d'application ou en cliquant sur l'icône d'imprimante.

### Affichage de l'écran de configuration du pilote d'imprimante à partir de votre logiciel d'application

Effectuez cette procédure pour définir les paramètres d'impression au cours de l'impression.

1. Sélection de la commande **Imprimer** à partir du logiciel d'application.

La commande **Imprimer** se trouve généralement dans le menu **Fichier**.

2. Sélectionnez votre modèle d'imprimante et cliquez sur **Préférences** (ou **Propriétés**).

L'écran de configuration du pilote d'imprimante s'affiche.

#### »» Remarque

- Selon le logiciel d'application que vous utilisez, les noms de commande ou de menu, ainsi que les numéros d'étape peuvent. Pour plus d'informations, reportez-vous aux instructions de fonctionnement de votre logiciel d'application.

### Affichage de l'écran de configuration du pilote d'imprimante en cliquant sur l'icône d'imprimante

Dans l'écran de configuration, vous pouvez effectuer les opérations d'entretien de l'imprimante telles que le nettoyage de la tête d'impression, ou définir les paramètres d'impression à partager par tous les logiciels d'application.

1. Pour ouvrir l'écran de configuration :

- Si vous utilisez Windows 10, Windows 8.1 ou Windows 8, sélectionnez **Panneau de configuration** -> **Matériel et audio** -> **Périphériques et imprimantes**.
- Si vous utilisez Windows 7, sélectionnez **Périphériques et imprimantes** à partir du menu **Démarrer**.
- Si vous utilisez Windows Vista, sélectionnez **Panneau de configuration** -> **Matériel et audio** -> **Imprimantes**.

2. Cliquez avec le bouton droit sur l'icône de votre modèle. Lorsque le menu apparaît, sélectionnez **Options d'impression**

L'écran de configuration du pilote d'imprimante s'affiche.

#### »» Important

- L'ouverture de la fenêtre de configuration du pilote d'imprimante via **Propriétés de l'imprimante** (Windows 10, Windows 8.1, Windows 8, Windows 7) ou **Propriétés** (Windows Vista) entraîne l'affichage d'onglets relatifs aux fonctions de Windows comme l'onglet **Ports** (ou **Avancé**). Ces onglets n'apparaissent pas si vous ouvrez la fenêtre par le biais des **Options**

**d'impression** ou d'un logiciel d'application. Pour des informations sur les onglets concernant les fonctions Windows, reportez-vous au manuel de l'utilisateur Windows.



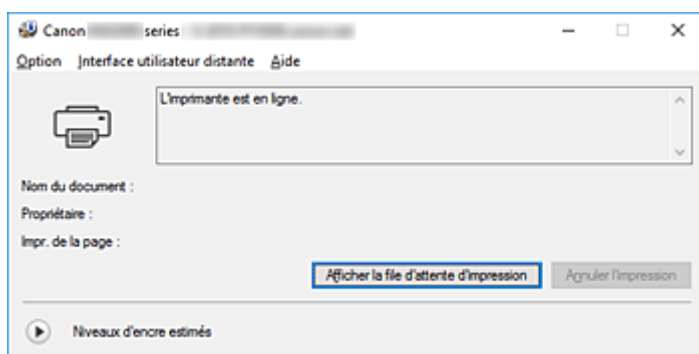
## Contrôle du niveau d'encre sur votre ordinateur

Vous pouvez vérifier le niveau d'encre restant et le type de cartouche FINE utilisé par votre modèle d'imprimante.

1. Ouvrez la [fenêtre de configuration du pilote d'imprimante](#)

2. Lancement de l'écran d'état Canon IJ

Dans l'onglet **Entretien**, cliquez sur **Afficher l'état de l'imprimante**.




3. Afficher les **Niveaux d'encre estimés**

Pour **Niveaux d'encre estimés**, cliquez sur  (triangle d'expansion) pour afficher une représentation graphique du niveau d'encre.

### ▶▶▶ Remarque

- Les informations affichées sur l'écran d'état d'imprimante Canon IJ peuvent varier selon le pays ou la région où vous utilisez votre imprimante.
- Lorsque vous recevez des informations sur le niveau d'encre restant, un symbole apparaît au-dessus de l'icône d'encre.

Par exemple : 

Le niveau d'encre est bas. Préparez une nouvelle cartouche.

## Instructions d'utilisation (pilote d'imprimante)

Ce pilote d'imprimante est sujet aux restrictions suivantes. Gardez les points suivants à l'esprit lorsque vous utilisez le pilote d'imprimante.

### Restrictions relatives au pilote d'imprimante

- Dans certaines applications, il se peut que le paramètre **Copies** de l'onglet **Configuration de la page** du pilote d'imprimante ne soit pas activé.  
Dans ce cas, utilisez le paramètre de copies de la boîte de dialogue **Imprimer** du logiciel d'application.
- Si l'option **Langue** sélectionnée dans la boîte de dialogue **A propos de** de l'onglet **Entretien** ne correspond pas à la langue de l'interface du système d'exploitation, il se peut que la fenêtre de configuration du pilote d'imprimante ne s'affiche pas correctement.
- Ne modifiez pas les éléments de l'onglet **Avancé** des propriétés de l'imprimante. Si vous modifiez l'un de ces éléments, vous ne pourrez pas utiliser les fonctions suivantes correctement.  
De plus, si l'option **Imprimer dans un fichier** est sélectionnée dans la boîte de dialogue **Imprimer** du logiciel d'application, ainsi qu'avec les applications empêchant la mise en attente EMF, comme Adobe Photoshop LE et MS Photo Editor, vous ne pourrez pas utiliser les fonctions suivantes.
  - **Aperçu avant impression** de l'onglet **Principal**
  - **Prévention de la perte de données d'impression** dans la boîte de dialogue **Options d'impression** de l'onglet **Configuration de la page**
  - Options **Mise en page**, **Mosaïque/Poster**, **Brochure**, **Impression recto/verso (Manuel)**, **Spécifier la marge...**, **Imprimer à partir de la dernière page**, **Assembler** et **Cachet/Arrière-plan... (Cachet...)** de l'onglet **Configuration de la page**
  - **Imprimer un motif pour ajuster les couleurs** dans l'onglet **Réglage des couleurs** de la boîte de dialogue **Réglage des couleurs manuel**
- Etant donné que la résolution de l'aperçu diffère de la résolution d'impression, le texte et les lignes de l'aperçu peuvent sembler différents du résultat imprimé réel.
- Dans certaines applications, l'impression est séparée en plusieurs tâches.  
Pour annuler l'impression, supprimez toutes les tâches divisées.
- Si l'impression des données d'image est incorrecte, affichez la boîte de dialogue **Options d'impression** depuis l'onglet **Configuration de la page** et modifiez le paramètre du champ **Désactiver ICM requis par l'application**. Cela peut permettre de résoudre le problème.

#### ▶▶▶ Remarque

- L'option **Désactiver ICM requis par l'application** ne peut pas être utilisée avec le pilote d'imprimante XPS.

### Points à noter concernant les applications avec des restrictions

- Restrictions applicables à Microsoft Word (Microsoft Corporation).
  - Lorsque Microsoft Word propose les mêmes fonctions d'impression que le pilote d'imprimante, utilisez Word pour les spécifier.
  - Si vous utilisez **À l'échelle du papier**, **Proportionnée**, ou **Mise en page** pour **Mise en page** dans l'onglet **Configuration de la page** du pilote de l'imprimante, l'impression du document peut ne pas être effectuée correctement dans certaines versions de Word.

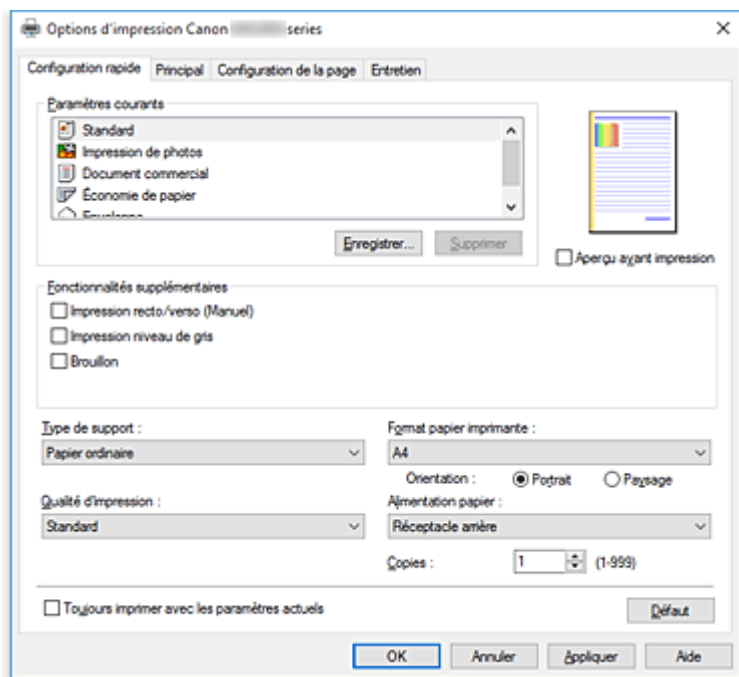
- Lorsque le **Format page** dans Word est défini sur « XXX Agrandir/Réduire », l'impression du document peut ne pas être effectuée correctement dans certaines versions de Word.  
Si cela se produit, procédez comme suit.
  1. Ouvrez la boîte de dialogue **Imprimer** de Word.
  2. Ouvrez la [fenêtre de configuration du pilote d'imprimante](#) et dans l'onglet **Configuration de la page**, choisissez un **Format page** identique au format de papier spécifié dans Word.
  3. Définissez la **Mise en page** que vous souhaitez, puis cliquez sur **OK** pour fermer la fenêtre.
  4. Sans lancer l'impression, fermez la boîte de dialogue **Imprimer**.
  5. Ouvrez de nouveau la boîte de dialogue **Imprimer** de Word.
  6. Ouvrez la fenêtre de configuration du pilote d'imprimante et cliquez de nouveau sur **OK**.
  7. Lancez l'impression.
- Si l'option Bitmap est activée dans Adobe Illustrator (Adobe Systems Incorporated), il se peut que l'impression soit longue ou que certaines données ne soient pas imprimées. Désactivez l'option d'impression **Bitmap** de la boîte de dialogue **Imprimer**, puis lancez l'impression.

## **Description du pilote d'imprimante**

- **Description de l'onglet Configuration rapide**
- **Description de l'onglet Principal**
- **Description de l'onglet Configuration de la page**
- **Description de l'onglet Entretien**
- **Description de la fenêtre Aperçu Canon IJ**
- **Écran d'état d'imprimante Canon IJ**

## Description de l'onglet Configuration rapide

L'onglet **Configuration rapide** permet d'enregistrer les paramètres d'impression courants. Lorsque vous sélectionnez un paramètre enregistré, l'imprimante utilise automatiquement les éléments prédéfinis.



### Paramètres courants

Les noms et icônes des profils d'impression fréquemment utilisés sont enregistrés. Lorsque vous sélectionnez un profil d'impression en fonction de l'objectif du document, les paramètres répondant à vos besoins sont appliqués.

En outre, les fonctions susceptibles d'être utiles pour le profil d'impression sélectionné sont affichées dans **Fonctionnalités supplémentaires**.

Vous pouvez également modifier un profil d'impression et l'enregistrer sous un nouveau nom. Le profil d'impression enregistré peut être supprimé.

Vous pouvez réorganiser les profils en les faisant glisser ou en maintenant la touche Ctrl enfoncée et en appuyant sur les flèches haut ou bas.

#### Standard

Il s'agit des paramètres définis en usine.

Si **Format page**, **Orientation** et **Copies** ont été définis à partir du logiciel d'application, ces paramètres ont la priorité.

#### Impression de photos

Si vous sélectionnez ce paramètre lors de l'impression d'une photo, le papier photo et la taille de photo généralement utilisés sont définis.

Si **Orientation** et **Copies** ont été définis à partir du logiciel d'application, ces paramètres ont la priorité.

#### Document commercial

Sélectionnez ce paramètre si vous imprimez un document général.

Si **Format page**, **Orientation** et **Copies** ont été définis à partir du logiciel d'application, ces paramètres ont la priorité.

## Économie de papier

Sélectionnez ce paramètre pour économiser du papier si vous imprimez un document général. Les cases **Impression de deux pages par feuille** et **Impression recto/verso (Manuel)** sont automatiquement cochées.

Si **Format page**, **Orientation** et **Copies** ont été définis à partir du logiciel d'application, ces paramètres ont la priorité.

## Enveloppe

Si vous sélectionnez ce paramètre pour imprimer une enveloppe, **Type de support** est automatiquement défini sur **Enveloppe**. Dans la boîte de dialogue **Paramètre de taille d'enveloppe**, sélectionnez la taille de l'enveloppe à utiliser.

## »» Remarque

- La combinaison de **Fonctionnalités supplémentaires** qui était affichée pour le profil d'impression qui avait été sélectionné lors de l'enregistrement du profil d'impression ajouté est également affichée lorsque ce profil d'impression ajouté est sélectionné.

## Enregistrer...

Affiche la [Boîte de dialogue Enregistrer les paramètres courants](#).

Cliquez sur ce bouton pour enregistrer les informations que vous avez définies sous les onglets **Configuration rapide**, **Principal** et **Configuration de la page** en tant que **Paramètres courants**.

## Supprimer

Supprime un profil d'impression enregistré.

Sélectionnez le nom du paramètre à supprimer dans **Paramètres courants**, puis cliquez sur **Supprimer**. Lorsqu'un message de confirmation apparaît, cliquez sur **OK** pour supprimer le profil d'impression spécifié.

## »» Remarque

- Les profils d'impression enregistrés dans les paramètres initiaux ne peuvent pas être supprimés.

## Aperçu des paramètres

L'illustration présente la façon dont l'original sera disposé sur une feuille de papier.

Vous pouvez vérifier l'ensemble de la mise en page.

## Aperçu avant impression

Affiche ce à quoi ressemblera le résultat d'impression avant que vous ne procédiez à l'impression.

Cochez cette case pour afficher un aperçu avant impression.

Décochez cette case si vous ne souhaitez pas afficher d'aperçu.

## »» Important

- Pour utiliser l'Aperçu Canon IJ XPS, vous devez avoir installé Microsoft .NET Framework 4.5.2 ou version ultérieure sur votre ordinateur.

## Fonctionnalités supplémentaires

Affiche les fonctions pratiques fréquemment utilisées pour le profil d'impression sélectionné pour **Paramètres courants** dans l'onglet **Configuration rapide**.

Lorsque vous déplacez le pointeur de la souris à proximité d'une fonction qui peut être modifiée, une description de cette fonction s'affiche.

Pour activer une fonction, cochez la case correspondante.

Pour certaines fonctions, vous pouvez définir des paramètres détaillés à partir des onglets **Principal** et **Configuration de la page**.

### ►►► Important

- Selon les profils d'impression sélectionnés, certaines fonctions peuvent être grisées et vous ne pourrez pas les modifier.

#### Impression de deux pages par feuille

Imprime deux pages du document, côte à côte, sur une feuille de papier.

Pour modifier l'ordre des pages, cliquez sur l'onglet **Configuration de la page**, sélectionnez **Mise en page** pour **Mise en page**, puis cliquez sur **Spécifier...** Dans la [Boîte de dialogue Impr. mise en page](#) qui s'affiche, spécifiez l'**Ordre des pages**.

#### Impression de quatre pages par feuille

Imprime quatre pages du document, côte à côte, sur une feuille de papier.

Pour modifier l'ordre des pages, cliquez sur l'onglet **Configuration de la page**, sélectionnez **Mise en page** pour **Mise en page**, puis cliquez sur **Spécifier...** Dans la [Boîte de dialogue Impr. mise en page](#) qui s'affiche, spécifiez l'**Ordre des pages**.

#### Impression recto/verso (Manuel)

Choisissez d'imprimer manuellement le document des deux côtés de la feuille de papier ou seulement d'un côté.

Pour modifier le côté d'agrafage ou les marges, définissez les nouvelles valeurs à partir de l'onglet **Configuration de la page**.

#### Impression niveau de gris

Cette fonction convertit les données en données monochromes lorsque vous imprimez votre document.

#### Brouillon

Ce paramètre est approprié aux tests d'impression.

#### Rotation 180 degrés

Permet d'imprimer le document en le faisant pivoter de 180 degrés par rapport à la direction d'alimentation papier.

La largeur de la zone d'impression et la grandeur de dépassement configurées dans un autre logiciel d'application vont être inversées verticalement et horizontalement.

#### Réglage manuel de la couleur/intensité

Sélectionnez cette option lorsque vous définissez la méthode **Correction des couleurs** et différents paramètres tels que **Cyan**, **Magenta**, **Jaune**, **Luminosité**, **Intensité**, **Contraste**, etc.

#### Type de support

Permet de sélectionner un type de papier d'impression.

Sélectionnez un type de support correspondant au papier chargé dans l'imprimante. Cela permet de garantir que l'impression est correctement effectuée en fonction du papier sélectionné.

#### Format papier imprimante

Permet de sélectionner le format réel du papier chargé dans l'imprimante.

Normalement, le format du papier est défini automatiquement en fonction du paramètre de format de sortie et le document est imprimé sans échelle.

Lorsque vous définissez **Impression de deux pages par feuille** ou **Impression de quatre pages par feuille** dans **Fonctionnalités supplémentaires**, vous pouvez définir manuellement le format du papier

### **Format page** dans l'onglet **Configuration de la page**.

Si vous sélectionnez un format de papier inférieur au paramètre **Format page**, le format du document est réduit. Si vous sélectionnez un format de papier supérieur, le format du document est agrandi. De plus, si vous sélectionnez **Personnalisé...**, la [Boîte de dialogue Taille personnalisée](#) s'affiche et vous permet de spécifier les dimensions horizontales et verticales du format de papier.

### **Orientation**

Permet de sélectionner l'orientation de l'impression.

Si l'application utilisée pour créer votre document possède une fonction similaire, sélectionnez la même orientation que dans cette application.

#### **Portrait**

Permet d'imprimer le document de manière à ce que ses positions supérieures et inférieures restent inchangées par rapport à la direction d'alimentation papier. Il s'agit du paramètre par défaut.

#### **Paysage**

Permet d'imprimer le document en le faisant pivoter de 90 degrés par rapport à la direction d'alimentation papier.

Vous pouvez modifier la direction de la rotation en accédant à l'onglet **Entretien**, en ouvrant la boîte de dialogue **Paramètres personnalisés**, puis en cochant la case **Rotation 90 degrés vers la gauche lorsque l'orientation est [Paysage]**.

Pour faire pivoter le document de 90 degrés vers la gauche lors de l'impression, cochez la case **Rotation 90 degrés vers la gauche lorsque l'orientation est [Paysage]**.

### **Qualité d'impression**

Permet de sélectionner la qualité d'impression souhaitée.

Sélectionnez l'une des options suivantes pour définir le niveau de qualité d'impression adapté à ce que vous voulez faire.

Pour définir séparément le niveau de qualité d'impression, cliquez sur l'onglet **Principal**, et pour **Qualité d'impression**, sélectionnez **Personnalisée**. Le bouton **Définir...** devient activé. Cliquez sur **Définir...** pour ouvrir la [Boîte de dialogue Personnalisée](#), puis spécifiez les paramètres de votre choix.

#### **Haute**

Privilégie la qualité à la vitesse d'impression.

#### **Standard**

Imprime avec une vitesse et une qualité moyennes.

#### **Brouillon**

Ce paramètre est approprié aux tests d'impression.

### **Alimentation papier**

Indique la source d'alimentation du papier.

#### **Réceptacle arrière**

Le papier est toujours fourni par le réceptacle arrière.

### **Copies**

Permet de spécifier le nombre d'exemplaires à imprimer. Vous pouvez spécifier une valeur comprise entre 1 et 999.

### **»» Important**

- Lorsque l'application utilisée pour créer le document comporte la même fonction, spécifiez les paramètres du pilote d'imprimante. Toutefois, si la qualité d'impression n'est pas satisfaisante, spécifiez les paramètres de la fonction de l'application.



## Toujours imprimer avec les paramètres actuels

Imprime les documents avec les paramètres actuels à la prochaine impression.

Lorsque vous sélectionnez cette fonction puis fermez la [fenêtre de configuration du pilote d'imprimante](#), les informations que vous définissez dans les onglets **Configuration rapide**, **Principal** et **Configuration de la page** sont enregistrées, de sorte que vous pouvez effectuer vos impressions avec les mêmes paramètres la prochaine fois.

### »» Important

- Si vous vous connectez avec un nom d'utilisateur différent, les paramètres qui ont été définis lorsque cette fonction était activée ne sont pas pris en compte dans les paramètres d'impression.
- Si un paramètre a été spécifié dans le logiciel d'application, il a la priorité.

## Défaut

Restaure les valeurs par défaut de tous les paramètres que vous avez modifiés.

Cliquez sur ce bouton pour restaurer les valeurs par défaut (valeurs définies en usine) de tous les paramètres figurant sous les onglets **Configuration rapide**, **Principal** et **Configuration de la page**.

## Boîte de dialogue Enregistrer les paramètres courants

Cette boîte de dialogue vous permet d'enregistrer les informations que vous avez définies sous les onglets **Configuration rapide**, **Principal** et **Configuration de la page** et d'ajouter les informations à la liste **Paramètres courants** de l'onglet **Configuration rapide**.

### Nom

Entrez le nom du profil d'impression à enregistrer.

Vous pouvez saisir jusqu'à 255 caractères.

Le nom s'affiche, avec l'icône qui lui est associée, dans la liste **Paramètres courants** de l'onglet **Configuration rapide**.

### Options...

Ouvre la [Boîte de dialogue Enregistrer les paramètres courants](#).

Permet de modifier les détails du profil d'impression à enregistrer.

## Boîte de dialogue Enregistrer les paramètres courants

Sélectionnez les icônes des profils d'impression à enregistrer dans **Paramètres courants** et modifiez les éléments à enregistrer dans les profils d'impression.

### Icône

Sélectionnez l'icône du profil d'impression à enregistrer.

L'icône sélectionnée s'affiche, avec son nom, dans la liste **Paramètres courants** de l'onglet **Configuration rapide**.

### Enregistrer le paramètre de format papier

Enregistre le format papier pour le profil d'impression dans **Paramètres courants**.

Activez cette case à cocher pour appliquer le format papier enregistré lorsque le profil d'impression est sélectionné.

Lorsque cette option est désactivée, le format papier n'est pas enregistré et, par conséquent, le paramètre de format papier n'est pas appliqué lorsque le profil d'impression est sélectionné.

L'imprimante utilise alors le format papier spécifié avec le logiciel d'application.

### Enregistrer le paramètre d'orientation

Enregistre l'**Orientation** pour le profil d'impression dans **Paramètres courants**.

Activez cette case à cocher pour appliquer l'orientation de l'impression enregistrée lorsque le profil d'impression est sélectionné.

Lorsque cette option est désactivée, l'orientation de l'impression n'est pas enregistrée et, par conséquent, le paramètre **Orientation** n'est pas appliqué lorsque le profil d'impression est sélectionné. L'imprimante utilise alors l'orientation de l'impression spécifiée avec le logiciel d'application.

### Enregistrer le paramètre de copies

Enregistre le paramètre **Copies** pour le profil d'impression dans **Paramètres courants**.

Activez cette case à cocher pour appliquer le paramètre de copies enregistré lorsque le profil d'impression est sélectionné.

Lorsque cette option est désactivée, le paramètre de copies n'est pas enregistré et, par conséquent, le paramètre **Copies** n'est pas appliqué lorsque le profil d'impression est sélectionné. L'imprimante utilise alors le paramètre de copies spécifié avec le logiciel d'application.

## Boîte de dialogue Taille personnalisée

Cette boîte de dialogue vous permet de spécifier la taille (largeur et hauteur) de papier personnalisée.

### Unités

Sélectionnez l'unité pour entrer un format papier défini par l'utilisateur.

### Format papier

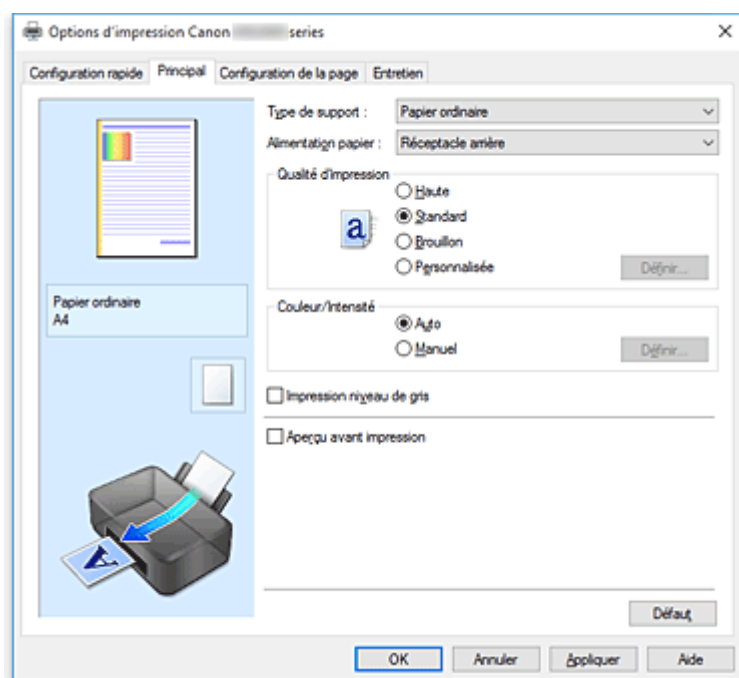
Permet de spécifier la **Largeur** et la **Hauteur** du papier personnalisé. La mesure est affichée en fonction des unités spécifiées dans **Unités**.

## Rubriques connexes

- [Configuration d'impression élémentaire](#)
- [Définition d'un Format page et d'une Orientation](#)
- [Définition du nombre de copies et de l'ordre d'impression](#)
- [Impression recto/verso](#)
- [Configuration de l'impression des enveloppes](#)
- Affichage d'un aperçu avant impression
- Définition du format de papier (format personnalisé)
- Impression d'un document couleur en monochrome
- Définition de la correction des couleurs
- Réglage de l'équilibre des couleurs
- Réglage de l'équilibre des couleurs à l'aide de modèles (pilote d'imprimante)
- Réglage de la luminosité
- Réglage de l'intensité
- Réglage du contraste
- Réglage de l'intensité/du contraste à l'aide de modèles (pilote d'imprimante)
- [Enregistrement d'un profil d'impression fréquemment utilisé](#)

## Description de l'onglet Principal

L'onglet **Principal** permet de définir des paramètres d'impression de base, en conformité avec le type de support. Sauf dans le cas d'une impression spéciale, il suffit de définir les éléments dans cet onglet.



### Aperçu des paramètres

L'illustration présente la façon dont l'original sera disposé sur une feuille de papier. Vous pouvez vérifier l'ensemble de la mise en page.

### Type de support

Permet de sélectionner un type de papier d'impression.

Sélectionnez un type de support correspondant au papier chargé dans l'imprimante. Cela permet de garantir que l'impression est correctement effectuée en fonction du papier sélectionné.

### Alimentation papier

Indique la source d'alimentation du papier.

#### Réceptacle arrière

Le papier est toujours fourni par le réceptacle arrière.

### Qualité d'impression

Permet de sélectionner la qualité d'impression souhaitée.

Sélectionnez l'une des options suivantes pour définir le niveau de qualité d'impression adapté à ce que vous voulez faire.

#### »»» Important

- En fonction des paramètres **Type de support**, vous pouvez obtenir les mêmes résultats d'impression même si le paramètre **Qualité d'impression** est modifié.

#### Haute

Privilégie la qualité à la vitesse d'impression.

#### Standard

Imprime avec une vitesse et une qualité moyennes.

## Brouillon

Ce paramètre est approprié aux tests d'impression.

## Personnalisé

Sélectionnez cette option pour définir séparément le niveau de qualité d'impression.

### Définir...

Sélectionnez **Personnalisée** pour **Qualité d'impression** pour activer ce bouton.

Ouvre la boîte de dialogue [Personnalisée](#). Vous pouvez alors définir le niveau de qualité d'impression séparément.

## Couleur/Intensité

Permet de sélectionner la méthode de réglage des couleurs.

### Auto

**Cyan, Magenta, Jaune, Luminosité, Intensité, Contraste**, etc. sont réglés automatiquement.

### Manuel

Sélectionnez cette option lorsque vous définissez la méthode **Correction des couleurs** et les différents paramètres tels que **Cyan, Magenta, Jaune, Luminosité, Intensité** et **Contraste**, etc.

### Définir...

Sélectionnez **Manuel** pour **Couleur/Intensité** pour activer ce bouton.

Dans la boîte de dialogue **Réglage des couleurs manuel**, vous pouvez régler des paramètres de couleur individuels tels que **Cyan, Magenta, Jaune, Luminosité, Intensité** et **Contraste** sur [l'onglet Réglage des couleurs](#) et sélectionner la méthode **Correction des couleurs** sur [l'onglet Correspondance](#).

### »»» Remarque

- Si vous souhaitez utiliser un profil ICC pour régler les couleurs, utilisez la boîte de dialogue **Réglage des couleurs manuel** pour définir le profil.

## Impression niveau de gris

Cette fonction convertit les données en données monochromes lorsque vous imprimez votre document. Cochez cette case pour imprimer un document couleur en monochrome.

## Aperçu avant impression

Affiche ce à quoi ressemblera le résultat d'impression avant que vous ne procédiez à l'impression. Cochez cette case pour afficher un aperçu avant impression.

### »»» Important

- Pour utiliser l'Aperçu Canon IJ XPS, vous devez avoir installé Microsoft .NET Framework 4.5.2 ou version ultérieure sur votre ordinateur.

## Défaut

Restaure les valeurs par défaut de tous les paramètres que vous avez modifiés.

Un clic sur ce bouton permet de restaurer les valeurs par défaut (valeurs définies en usine) de tous les paramètres figurant dans l'écran en cours.

## Boîte de dialogue Personnalisée

Définissez le niveau de qualité et sélectionnez la qualité d'impression souhaitée.

## Qualité

Vous pouvez utiliser le curseur pour régler le niveau de qualité d'impression.

### »» Important

- Certains niveaux de qualité d'impression ne peuvent pas être sélectionnés selon les paramètres du champ **Type de support**.

### »» Remarque

- Les modes de qualité d'impression **Haute**, **Standard** et **Brouillon** sont liés au curseur. Par conséquent, lorsque le curseur est déplacé, la qualité et la valeur correspondantes s'affichent dans la partie gauche. C'est la même chose que lorsque le bouton radio correspondant est sélectionné pour **Qualité d'impression** dans l'onglet **Principal**.

## Onglet Réglage des couleurs

Cet onglet vous permet de régler l'équilibre des couleurs en modifiant les paramètres des options **Cyan**, **Magenta**, **Jaune**, **Luminosité**, **Intensité** et **Contraste**.

### Aperçu

Permet d'afficher les résultats du réglage des couleurs.

La couleur et la luminosité changent lorsque le réglage de chaque élément est effectué.

### »» Remarque

- Les éléments graphiques s'affichent en monochrome lorsque la case **Impression niveau de gris** est cochée.

### Afficher le motif de couleur

Affiche un motif permettant de visualiser le résultat du réglage des couleurs.

Cochez cette case si vous souhaitez afficher l'image d'aperçu avec un motif de couleur.

### Cyan / Magenta / Jaune

Règle les intensités de **Cyan**, **Magenta** et **Jaune**.

Les couleurs sont renforcées lorsque vous déplacez le curseur vers la droite, et elles sont atténuées lorsque vous le déplacez vers la gauche.

Vous pouvez également entrer directement une valeur dans la zone associée au curseur. Entrez une valeur comprise entre -50 et 50.

Ce réglage modifie le niveau d'encre relatif de chaque couleur utilisée, ce qui affecte l'équilibre global des couleurs du document. Utilisez votre application si vous souhaitez modifier l'équilibre global des couleurs de façon significative. Utilisez le pilote d'imprimante uniquement si le réglage de l'équilibre des couleurs doit être minime.

### »» Important

- Lorsque la case à cocher **Impression niveau de gris** est activée dans l'onglet **Principal**, les options **Cyan**, **Magenta** et **Jaune** sont grisées et ne sont pas disponibles.

### Luminosité

Permet de sélectionner la luminosité de l'impression.

Vous ne pouvez pas modifier les niveaux de noir et de blanc purs. Cependant, la luminosité des couleurs entre le noir et le blanc peut être modifiée.

### Intensité

Règle l'intensité globale de l'impression.

Faites glisser le curseur vers la droite pour augmenter l'intensité et vers la gauche pour la diminuer.

Vous pouvez également entrer directement une valeur dans la zone associée au curseur. Entrez une valeur comprise entre -50 et 50.

### Contraste

Règle le contraste entre le clair et le foncé dans l'image à imprimer.

Déplacez le curseur vers la droite pour augmenter le contraste et vers la gauche pour le diminuer.

Vous pouvez également entrer directement une valeur dans la zone associée au curseur. Entrez une valeur comprise entre -50 et 50.

### Imprimer un motif pour ajuster les couleurs

Lorsque vous modifiez l'équilibre des couleurs ou l'intensité/le contraste, la fonction d'impression du motif vous permet d'imprimer la liste des résultats de ce réglage ainsi que des valeurs d'ajustement. Sélectionnez cette fonction lorsque vous imprimez un motif pour ajuster les couleurs.

### Préférences d'impression de motif...

Sélectionnez **Imprimer un motif pour ajuster les couleurs** pour activer ce bouton.

La [Boîte de dialogue Impression du motif](#) s'affiche et vous permet de définir les paramètres d'impression de motifs.

## Boîte de dialogue Impression du motif

Permet de configurer l'impression de motifs qui vous seront utiles pour vérifier l'équilibre des couleurs et l'intensité/le contraste des documents.

### Paramètres d'ajustement

Sélectionnez l'élément qui sera vérifié par l'impression du motif.

#### Cyan/Magenta/Jaune

Imprime un motif qui vous permet de vérifier l'équilibre des couleurs cyan/magenta/jaune.

#### ▶▶▶ Important

- Lorsque la case à cocher **Impression niveau de gris** est activée dans l'onglet **Principal**, les options **Cyan/Magenta/Jaune** sont grisées et ne sont pas disponibles.

#### Intensité/Contraste

Imprime un motif qui vous permet de vérifier l'équilibre intensité/contraste.

### Format papier imprimante

Permet de sélectionner le format de papier à utiliser pour l'impression du motif.

Ce paramètre est lié au paramètre **Format papier imprimante** dans l'onglet **Configuration de la page**.

#### ▶▶▶ Remarque

- En fonction du format de papier sélectionné dans l'onglet **Configuration de la page**, il se peut que certains formats ne puissent pas être sélectionnés.

### Nombre de motifs

Définit le nombre de motifs à imprimer.

Vous pouvez sélectionner **La plus grande**, **Grand** et **Petit**. Lorsque vous sélectionnez une taille de motif, le nombre de motifs pouvant être imprimés est le suivant :

#### ▶▶▶ Remarque

- Les options **La plus grande** et **Grand** ne peuvent pas être sélectionnées lorsque certains formats de papier ou de sortie sont sélectionnés.

- L'aperçu des paramètres dans l'onglet **Principal** affiche une image vous permettant de vérifier l'ensemble de la mise en page.

#### La plus grande

**Cyan/Magenta/Jaune** 37

**Intensité/Contraste** 49

#### Grand

**Cyan/Magenta/Jaune** 19

**Intensité/Contraste** 25

#### Petit

**Cyan/Magenta/Jaune** 7

**Intensité/Contraste** 9

#### Variation de couleurs entre les instances

Définit le degré de variation de couleurs entre les motifs voisins.

Choisissez **Grand**, **Moyenne** ou **Petit**. **Grand** produit une forte variation et **Petit** produit une faible variation.

#### ▶▶▶ Remarque

- **Grand** fait environ le double de la taille de **Moyenne**, et **Petit** représente environ la moitié de la taille de **Moyenne**.

## Onglet Correspondance

Vous permet de sélectionner la méthode de réglage des couleurs en fonction du type de document à imprimer.

#### Correction des couleurs

Vous permet de sélectionner **Correspondance pilote**, **ICM (Correspondance profil ICC)** ou **Aucune** pour répondre à vos besoins d'impression.

#### ▶▶▶ Important

- Lorsque la case à cocher **Impression niveau de gris** est activée dans l'onglet **Principal**, l'option **Correction des couleurs** apparaît grisée et n'est pas disponible.

#### Correspondance pilote

La Photo couleur numérique Canon vous permet d'imprimer les données sRGB avec les teintes que la plupart des gens préfèrent.

#### ICM (Correspondance profil ICC)

Ajuste les couleurs à l'aide d'un profil ICC lors de l'impression.

#### ▶▶▶ Important

- Si le logiciel d'application est configuré de façon que ICM soit désactivé, **ICM (Correspondance profil ICC)** est indisponible pour **Correction des couleurs** et il se peut que l'imprimante ne parvienne pas à imprimer les données d'image correctement.

#### Aucune

Désactive le réglage des couleurs avec le pilote d'imprimante.

## ▶▶ Remarque

- Dans le cas du pilote d'imprimante XPS, **ICM** est remplacé par **Correspondance profil ICC**.

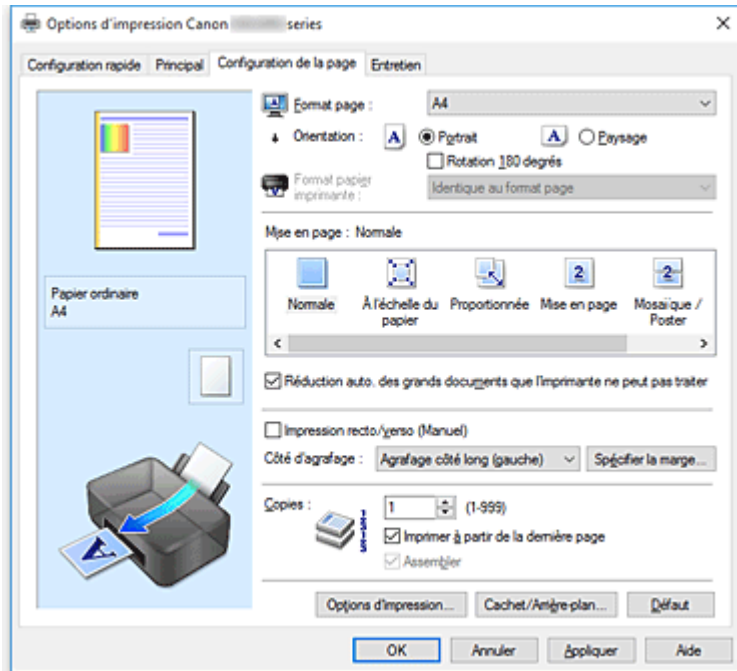
## Rubriques connexes

- [Définition du niveau de Qualité d'impression \(Personnalisée\)](#)
- Réglage de l'équilibre des couleurs
- Réglage de la luminosité
- Réglage de l'intensité
- Réglage du contraste
- Réglage de l'équilibre des couleurs à l'aide de modèles (pilote d'imprimante)
- Réglage de l'intensité/du contraste à l'aide de modèles (pilote d'imprimante)
- Définition de la correction des couleurs
- Réglage des couleurs avec le pilote d'imprimante
- Impression avec les profils ICC
- Impression d'un document couleur en monochrome
- Affichage d'un aperçu avant impression



## Description de l'onglet Configuration de la page

L'onglet **Configuration de la page** vous permet de déterminer la manière dont un document est disposé sur le papier. Cet onglet vous permet également de définir le nombre de copies et l'ordre d'impression. Si l'application à l'origine du document possède une fonction similaire, définissez ces données à l'aide de l'application.



### Aperçu des paramètres

L'illustration présente la façon dont l'original sera disposé sur une feuille de papier. Vous pouvez vérifier l'ensemble de la mise en page.

### Format page

Permet de sélectionner un format de page.

Assurez-vous de sélectionner le même format de page que celui que vous avez sélectionné dans l'application.

Si vous sélectionnez **Personnalisé...**, la [Boîte de dialogue Taille personnalisée](#) s'affiche et vous permet de spécifier les dimensions horizontales et verticales du format de papier.

### Orientation

Permet de sélectionner l'orientation de l'impression.

Si l'application utilisée pour créer votre document possède une fonction similaire, sélectionnez la même orientation que dans cette application.

#### Portrait

Permet d'imprimer le document de manière à ce que ses positions supérieures et inférieures restent inchangées par rapport à la direction d'alimentation papier. Il s'agit du paramètre par défaut.

#### Paysage

Permet d'imprimer le document en le faisant pivoter de 90 degrés par rapport à la direction d'alimentation papier.

Vous pouvez modifier la direction de la rotation en accédant à l'onglet **Entretien**, en ouvrant la boîte de dialogue **Paramètres personnalisés**, puis en cochant la case **Rotation 90 degrés vers la gauche lorsque l'orientation est [Paysage]**.

Pour faire pivoter le document de 90 degrés vers la gauche lors de l'impression, cochez la case **Rotation 90 degrés vers la gauche lorsque l'orientation est [Paysage]**.

### **Rotation 180 degrés**

Permet d'imprimer le document en le faisant pivoter de 180 degrés par rapport à la direction d'alimentation papier.

La largeur de la zone d'impression et la grandeur de dépassement configurées dans un autre logiciel d'application vont être inversées verticalement et horizontalement.

### **Format papier imprimante**

Permet de sélectionner le format réel du papier chargé dans l'imprimante.

Le paramètre par défaut est **Identique au format page** pour effectuer une impression de taille normale.

Vous pouvez sélectionner un format papier imprimante lorsque vous sélectionnez **À l'échelle du papier**, **Proportionnée**, **Mise en page**, **Mosaïque/Poster**, ou **Brochure** pour la **Mise en page**.

Si vous sélectionnez un format de papier inférieur au paramètre **Format page**, le format du document est réduit. Si vous sélectionnez un format de papier supérieur, le format du document est agrandi.

De plus, si vous sélectionnez **Personnalisé...**, la **Boîte de dialogue Taille personnalisée** s'affiche et vous permet de spécifier les dimensions horizontales et verticales du format de papier.

### **Mise en page**

Permet de sélectionner le format du document que vous souhaitez imprimer et le type d'impression.

#### **Normale**

Il s'agit de la méthode normale d'impression. Sélectionnez cette option lorsque vous ne spécifiez aucune mise en page.

#### **Réduction auto. des grands documents que l'imprimante ne peut pas traiter**

Si une imprimante ne peut pas imprimer le format papier d'un document, l'imprimante peut automatiquement réduire sa taille lors de l'impression du document.

Cochez cette case pour réduire le format lors de l'impression du document.

#### **À l'échelle du papier**

Cette fonction vous permet d'agrandir ou de réduire automatiquement les documents pour s'adapter au format de papier chargé dans l'imprimante sans modifier le format de papier que vous avez spécifié dans votre logiciel d'application.

#### **Proportionnée**

Les documents peuvent être agrandis ou réduits pour être imprimés.

Spécifiez le format dans **Format papier imprimante**, ou saisissez le taux d'échelle dans la zone **Mise à l'échelle**.

#### **Mise à l'échelle**

Permet de spécifier un taux d'agrandissement ou de réduction pour le document que vous souhaitez imprimer.

### **Mise en page**

Plusieurs pages de document peuvent être imprimées sur une feuille de papier.

#### **Spécifier...**

Ouvre la [Boîte de dialogue Impr. mise en page](#).

Cliquez sur ce bouton pour définir les détails d'impression mise en page.

### **Mosaïque/Poster**

Cette fonction vous permet d'agrandir les données d'image et de diviser les données élargies en plusieurs pages à imprimer. Vous pouvez également assembler ces feuilles de papier afin de créer un document imprimé de grande dimension, comme un poster.

### Spécifier...

Ouvre la [Boîte de dialogue Impr. mosaïque/poster](#).

Cliquez sur ce bouton pour définir les détails d'impression mosaïque/poster.

### Brochure

La fonction d'impression de brochure permet d'imprimer des données sous la forme d'une brochure. Les données sont imprimées automatiquement sur les deux faces du papier. Ce type d'impression permet de conserver l'ordre des pages lorsque celles-ci sont pliées et agrafées par le milieu.

### Spécifier...

Ouvre la [Boîte de dialogue Impr. de brochure](#).

Cliquez sur ce bouton pour définir les détails de l'impression de brochure.

### Impression recto/verso (Manuel)

Choisissez d'imprimer manuellement le document des deux côtés de la feuille de papier ou seulement d'un côté.

Cochez cette case pour imprimer le document des deux côtés.

Cette fonction est uniquement disponible lorsque l'option **Papier ordinaire** est sélectionnée pour **Type de support** et que **Normale, À l'échelle du papier, Proportionnée** ou **Mise en page** est sélectionné.

### Côté d'agrafage

Permet de sélectionner la position de la marge d'agrafage.

L'imprimante analyse les paramètres **Orientation** et **Mise en page**, puis sélectionne automatiquement la meilleure position de la marge d'agrafage. Vérifiez le **Côté d'agrafage**, puis sélectionnez-le dans la liste pour le modifier.

### Spécifier la marge...

Ouvre la [Boîte de dialogue Spécifier la marge](#).

Vous pouvez spécifier la largeur de la marge.

### Copies

Permet de spécifier le nombre d'exemplaires à imprimer. Vous pouvez spécifier une valeur comprise entre 1 et 999.

### »» Important

- Si l'application utilisée pour créer votre document possède une fonction similaire, spécifiez le nombre de copies dans l'application sans le spécifier ici.

### Imprimer à partir de la dernière page

Cochez cette case pour imprimer à partir de la dernière page. Dans ce cas, vous n'avez pas besoin de trier l'ordre des pages après l'impression.

Désactivez cette case pour imprimer votre document dans l'ordre normal, en commençant par la première page.

### Assembler

Cochez cette case pour regrouper les pages de chaque copie lorsque vous souhaitez imprimer plusieurs copies.

Désactivez cette case pour regrouper les pages possédant le même numéro de page lors de l'impression.

## ►► Important

- Lorsque l'application utilisée pour créer le document comporte la même fonction, utilisez en priorité les paramètres du pilote d'imprimante. Toutefois, si la qualité d'impression n'est pas satisfaisante, spécifiez les paramètres de la fonction de l'application. Lorsque vous spécifiez le nombre de copies et l'ordre d'impression à l'aide de l'application et de ce pilote d'imprimante, le nombre de copies peut être la multiplication des deux paramètres ou l'ordre d'impression spécifié peut ne pas être activé.

### Options d'impression...

Ouvre la [Boîte de dialogue Options d'impression](#).

Permet de modifier les paramètres détaillés du pilote d'imprimante pour les données d'impression transmises à partir des applications.

### Cachet/Arrière-plan... (Cachet...)

Ouvre la [boîte de dialogue Cachet/Arrière-plan \(Cachet\)](#).

La fonction **Cachet** permet d'imprimer le texte d'un cachet ou une image bitmap au-dessus ou derrière les données d'un document. Elle permet également d'imprimer la date, l'heure et le nom de l'utilisateur. La fonction **Arrière-plan** permet d'imprimer une illustration de faible densité derrière les données d'un document.

## ►► Remarque

- Dans le cas du pilote d'imprimante XPS, le bouton **Cachet/Arrière-plan...** est remplacé par **Cachet...** et seule la fonction Cachet peut être utilisée.

Selon le type de pilote d'imprimante utilisé et l'environnement, les fonctions **Cachet** et **Arrière-plan** peuvent ne pas être disponibles.

## Boîte de dialogue Taille personnalisée

Cette boîte de dialogue vous permet de spécifier la taille (largeur et hauteur) de papier personnalisée.

### Unités

Sélectionnez l'unité pour entrer un format papier défini par l'utilisateur.

### Format papier

Permet de spécifier la **Largeur** et la **Hauteur** du papier personnalisé. La mesure est affichée en fonction des unités spécifiées dans **Unités**.

## Boîte de dialogue Impr. mise en page

Cette boîte de dialogue vous permet de sélectionner le nombre de pages du document placées sur une feuille de papier, l'ordre des pages et de définir si une ligne de bordure de page doit être imprimée autour de chaque page du document.

Les paramètres spécifiés dans cette boîte de dialogue peuvent être confirmés dans l'aperçu des paramètres sur le pilote d'imprimante.

### Icône Aperçu

Affiche les paramètres définis dans la boîte de dialogue **Impr. mise en page**.

Vous pouvez vérifier ce à quoi ressemblera le résultat d'impression avant de procéder à l'impression.

## Pages

Spécifie le nombre des pages du document adapté à une feuille.

## Ordre des pages

Spécifie l'orientation du document à imprimer sur une feuille de papier.

## Bordures de page

Imprime une ligne de bordure de page autour de chaque page de document.

Cochez cette case pour imprimer la ligne de bordure de page.

## Boîte de dialogue Impr. mosaïque/poster

Cette boîte de dialogue vous permet de sélectionner le format de l'image à imprimer. Vous pouvez également définir des paramètres pour les lignes de coupe et les marqueurs de collage qui sont utiles pour assembler les pages dans un poster.

Les paramètres spécifiés dans cette boîte de dialogue peuvent être confirmés dans l'aperçu des paramètres sur le pilote d'imprimante.

## Icône Aperçu

Affiche les paramètres de la boîte de dialogue **Impr. mosaïque/poster**.

Vous pouvez vérifier ce à quoi ressemblera le résultat d'impression.

## Divisions d'image

Sélectionnez le nombre de divisions (verticales x horizontales).

Plus le nombre de divisions augmente, plus le nombre de feuilles utilisées pour l'impression est important. Si vous assemblez les pages pour créer un poster, plus le nombre de divisions augmente, plus votre poster sera grand.

## Imprimer "Couper/Coller" dans les marges

Spécifie si les mots « Couper » et « Coller » doivent être imprimés dans les marges. Ces mots servent d'instructions pour assembler les pages dans un poster.

Cochez cette case pour imprimer les mots.

### »» Remarque

- Selon le type de pilote d'imprimante utilisé et l'environnement, cette fonction peut ne pas être disponible.

## Imprimer les lignes "Couper/Coller" dans les marges

Spécifie s'il faut imprimer les lignes de coupe servant d'instructions pour assembler les pages dans un poster.

Cochez cette case pour imprimer les lignes de coupe.

## Plusieurs pages

Spécifie la plage d'impression. Dans des conditions d'utilisation normales, sélectionnez **Tout**.

Sélectionnez **Pages** pour spécifier une page ou une plage spécifique.

### »» Remarque

- Si certaines pages n'ont pas été bien imprimées, spécifiez les pages qui n'ont pas besoin d'une nouvelle impression en cliquant dessus dans l'aperçu des paramètres de l'onglet **Configuration de la page**. Cette fois, seules les pages affichées à l'écran seront imprimées.

## Boîte de dialogue Impr. de brochure

Cette boîte de dialogue vous permet de définir comment relier le document sous forme de brochure. Dans cette boîte de dialogue, vous pouvez également choisir de n'imprimer que sur une face et d'imprimer les bordures de page.

Les paramètres spécifiés dans cette boîte de dialogue peuvent être confirmés dans l'aperçu des paramètres sur le pilote d'imprimante.

### Icône Aperçu

Affiche les paramètres définis dans la boîte de dialogue **Impr. de brochure**.

Vous pouvez vérifier ce à quoi le document ressemblera lorsqu'il sera imprimé sous la forme d'une brochure.

### Marge d'agrafage

Spécifie le côté de la brochure qui doit être agrafé.

### Insérer page blanche

Permet de choisir d'imprimer le document d'un côté ou des deux côtés de la brochure.

Cochez cette case pour imprimer le document d'un côté de la brochure et sélectionnez le côté à laisser blanc dans la liste.

### Marge

Spécifie la largeur de la marge d'agrafage.

La largeur spécifiée devient la marge d'agrafage à partir du centre de la feuille.

### Bordures de page

Imprime une ligne de bordure de page autour de chaque page de document.

Cochez cette case pour imprimer la ligne de bordure de page.

## Boîte de dialogue Spécifier la marge

Cette boîte de dialogue vous permet de spécifier la largeur de la marge pour le côté àagrafer. Si un document n'est pas adapté à une page, le document est réduit lors de l'impression.

### Marge

Spécifie la largeur de la marge d'agrafage.

La largeur du côté spécifié par le **Côté d'agrafage** devient la marge d'agrafage.

## Boîte de dialogue Options d'impression

Permet de modifier les données d'impression envoyées à l'imprimante.

Selon le type de pilote d'imprimante utilisé et l'environnement, cette fonction peut ne pas être disponible.

### Désactiver ICM requis par l'application

Désactive la fonction ICM requise à partir du logiciel d'application.

Lorsqu'un logiciel d'application utilise ICM sous Windows pour imprimer des données, des couleurs non souhaitées peuvent être produites, ou la vitesse d'impression peut ralentir. Si l'un de ces problèmes survient, il est possible de le résoudre en cochant cette case.

### ►►► Important

- En conditions d'utilisation normale, vous devez désactiver cette case.

- Cette fonction ne fonctionne pas lorsque **ICM** est sélectionné pour **Correction des couleurs** dans l'onglet **Correspondance** de la boîte de dialogue **Réglage des couleurs manuel**.

### »»» Remarque

- L'onglet **Désactiver ICM requis par l'application** ne peut pas être utilisé avec le pilote d'imprimante XPS.

#### Désactiver le paramètre de profil de couleurs du logiciel

Le fait de cocher cette case permet de désactiver les informations du profil de couleurs défini dans le logiciel d'application.

Lorsque les informations du profil de couleurs défini dans le logiciel d'application sont envoyées au pilote d'imprimante, le résultat d'impression peut contenir des couleurs non souhaitées. Si ce problème survient, il est possible de le résoudre en cochant cette case.

### »»» Important

- Même lorsque cette case à cocher est activée, seules certaines informations du profil de couleurs sont désactivées et le profil de couleurs peut toujours être utilisé pour l'impression.
- En conditions d'utilisation normale, vous devez désactiver cette case.

#### Dissocier les papiers

Permet de définir la méthode d'affichage du **Type de support**, du **Format page** et du **Format papier imprimante**.

Cochez la case pour afficher les éléments séparément.

Désactivez la case pour afficher les éléments de manière groupée.

#### Ne pas autoriser l'application à compresser les données d'impression

La compression des données d'impression du logiciel d'application est interdite.

Si le résultat d'impression comporte des données d'image manquantes ou des couleurs non souhaitées, le fait de cocher cette case peut améliorer la situation.

### »»» Important

- En conditions d'utilisation normale, vous devez désactiver cette case.

### »»» Remarque

- L'onglet **Ne pas autoriser l'application à compresser les données d'impression** ne peut pas être utilisé avec le pilote d'imprimante XPS.

#### Imprimer après avoir créé les données à imprimer par page

Les données d'impression sont créées sous forme d'unités de page et l'impression débute une fois que le traitement d'une page de données d'impression est terminé.

Si un document imprimé contient des résultats non souhaités, comme des rayures, le fait de cocher cette case peut améliorer les résultats.

### »»» Important

- En conditions d'utilisation normale, vous devez désactiver cette case.

#### Mettre les images à l'échelle à l'aide de l'interpolation voisine la plus proche

Lorsqu'une image doit être agrandie ou réduite lors de l'impression, l'imprimante utilise un simple processus d'interpolation pour agrandir ou réduire l'image.

Si un document imprimé contient des données d'image qui ne sont pas imprimées correctement, le fait de cocher cette case peut améliorer les résultats.

### ►►► Important

- En conditions d'utilisation normale, vous devez désactiver cette case.

### ►►► Remarque

- L'option **Mettre les images à l'échelle à l'aide de l'interpolation voisine la plus proche** peut uniquement être utilisée avec le pilote d'imprimante XPS.

## Prévention de la perte de données d'impression

Vous pouvez réduire le format des données d'impression créées avec le logiciel d'application, puis imprimer les données.

Selon le logiciel d'application utilisé, les données d'image peuvent être coupées ou ne pas être imprimées correctement. Dans ce cas, sélectionnez **Activé**. Si vous ne comptez pas utiliser cette fonction, sélectionnez **Désactivé**.

### ►►► Important

- Lorsque vous utilisez cette fonction, la qualité d'impression peut diminuer selon les données d'impression.

## Unité de traitement de données à imprimer

Permet de sélectionner l'unité de traitement des données d'impression envoyées à l'imprimante. Dans des conditions d'utilisation normales, sélectionnez **Recommandé**.

### ►►► Important

- Certains paramètres peuvent demander une grande quantité de mémoire. Ne modifiez pas ce paramètre si la quantité de mémoire de votre ordinateur est limitée.

### ►►► Remarque

- L'onglet **Unité de traitement de données à imprimer** ne peut pas être utilisé avec le pilote d'imprimante XPS.

## Boîte de dialogue Cachet/Arrière-plan (Cachet...)

La boîte de dialogue **Cachet/Arrière-plan (Cachet...)** vous permet d'imprimer un cachet et/ou un arrière plan au-dessus ou derrière les pages d'un document. En plus de ceux qui sont pré-enregistrés, vous pouvez enregistrer et utiliser votre propre cachet ou arrière-plan.

### ►►► Remarque

- Dans le cas du pilote d'imprimante XPS, le bouton **Cachet/Arrière-plan...** est remplacé par **Cachet...** et seule la fonction Cachet peut être utilisée.

## Cachet

L'impression de cachet est une fonction qui permet d'imprimer un cachet au-dessus des données d'un document.

Activez cette case et sélectionnez un titre dans la liste pour imprimer un cachet.



### Définir le cachet...

Ouvrez la [boîte de dialogue Paramètres cachet](#).

Vous pouvez vérifier les détails du cachet sélectionné ou enregistrer un nouveau cachet.

### Placer cachet au-dessus du texte

Définit la façon dont le cachet doit être imprimé au-dessus des données du document.

Cochez la case **Cachet** pour activer cette option.

Cochez cette case pour imprimer un cachet au-dessus de la page de document imprimée. Les données imprimées peuvent être masquées par le cachet.

Décochez cette case pour imprimer les données du document au-dessus du cachet. Les données imprimées ne sont pas masquées par le cachet. Toutefois, les parties du cachet que le document recouvre peuvent être masquées.

### Impression translucide du tampon

Définit la façon dont le cachet doit être imprimé au-dessus des données du document.

Cochez la case **Cachet** pour activer cette option.

Cochez cette case pour imprimer un cachet translucide au-dessus de la page de document imprimée.

Décochez cette case pour imprimer le cachet au-dessus des données du document. Les données imprimées peuvent être masquées par le cachet.

### »» Remarque

- Vous ne pouvez utiliser l'option **Impression translucide du tampon** qu'avec le pilote d'imprimante XPS.

### Cachet sur première page seulement

Permet d'indiquer si le cachet doit être imprimé uniquement sur la première page ou sur toutes les pages lorsque le document compte plusieurs pages.

Cochez la case **Cachet** pour activer cette option.

Cochez cette case pour imprimer un cachet uniquement sur la première page.

### Arrière-plan

L'impression d'arrière-plan est une fonction qui permet d'imprimer une illustration ou un objet similaire (bitmap, etc.) derrière les données du document.

Cochez cette case pour imprimer un arrière-plan et sélectionnez un titre dans la liste.

### Sélectionner l'arrière-plan...

Ouvrez la [boîte de dialogue Paramètres arrière-plan](#).

Vous pouvez enregistrer un fichier bitmap en tant qu'arrière-plan et modifier la méthode de mise en page et l'intensité de l'arrière-plan sélectionné.

### Arrière-plan sur 1e page seulement

Permet d'indiquer si l'arrière-plan doit être imprimé uniquement sur la première page ou sur toutes les pages lorsque le document compte plusieurs pages.

Cochez la case **Arrière-plan** pour activer cette option.

Cochez cette case pour imprimer un arrière-plan uniquement sur la première page.

## Onglet Cachet

L'onglet Cachet vous permet de définir le texte et le fichier bitmap (.bmp) à utiliser pour un cachet.

## Fenêtre d'aperçu

Affiche l'état du cachet configuré dans chaque onglet.

## Type de cachet

Permet de déterminer le type de cachet.

Sélectionnez **Texte** pour créer un cachet composé de caractères. Sélectionnez **Bitmap** pour créer un cachet à partir d'un fichier bitmap. Sélectionnez **Date/Heure/Nom d'utilisateur** pour afficher l'heure et la date de création, ainsi que le nom de l'utilisateur du document imprimé.

Les éléments sélectionnés dans l'onglet **Cachet** varient selon le type sélectionné.

Lorsque le **Type de cachet** est défini sur **Texte** ou **Date/Heure/Nom d'utilisateur**

### Texte du cachet

Spécifie la chaîne de texte du cachet.

Vous pouvez saisir jusqu'à 64 caractères.

Si vous avez choisi **Date/Heure/Nom d'utilisateur**, l'heure et la date de création de l'objet imprimé, ainsi que le nom de l'utilisateur sont affichés dans **Texte du cachet**.

### »» Important

- L'option **Texte du cachet** apparaît en grisé et n'est pas disponible si vous sélectionnez **Date/Heure/Nom d'utilisateur**.

### Police TrueType

Permet de sélectionner la police de la chaîne de texte du cachet.

### Style

Permet de sélectionner le style de police de la chaîne de texte du cachet.

### Taille

Permet de sélectionner la taille de police de la chaîne de texte du cachet.

### Contour

Permet de sélectionner un cadre qui entoure la chaîne de texte du cachet.

Si vous sélectionnez une grande **Taille** de police, il est possible que les caractères s'étendent en dehors de la bordure du cachet.

### Couleur/Sélectionner la couleur...

Affiche la couleur actuelle du cachet.

Pour sélectionner une couleur différente, cliquez sur **Sélectionner la couleur...** pour ouvrir la boîte de dialogue **Couleur**, puis sélectionnez ou créez une couleur que vous souhaitez utiliser comme cachet.

Lorsque le **Type de cachet** est défini sur **Bitmap**

### Fichier

Permet de spécifier le nom du fichier bitmap à utiliser comme cachet.

### Sélectionner le fichier...

Ouvre la boîte de dialogue qui permet d'ouvrir un fichier.

Cliquez sur ce bouton pour sélectionner un fichier bitmap à utiliser comme cachet.

### Taille

Permet d'ajuster la taille du fichier bitmap à utiliser comme cachet.

Déplacez le curseur vers la droite pour agrandir la taille et vers la gauche pour la diminuer.

## Zone blanche transparente

Permet d'indiquer si vous souhaitez rendre transparentes les zones remplies en blanc du fichier bitmap.

Cochez cette case pour rendre transparentes les zones remplies en blanc du fichier bitmap.

### »» Remarque

- Cliquez sur **Défaut** pour définir **Type de cachet** sur texte, **Texte du cachet** sur vide, **Police TrueType** sur Arial, **Style** sur Normal, **Taille** sur 36 points, **Contour** désactivé et **Couleur** sur gris en valeurs RGB (192, 192, 192).

## Onglet Emplacement

L'onglet Emplacement vous permet de définir la position d'impression du cachet.

### Fenêtre d'aperçu

Affiche l'état du cachet configuré dans chaque onglet.

### Position

Spécifie la position du cachet sur la page.

En sélectionnant **Personnalisée** dans la liste, vous pouvez saisir directement les valeurs des coordonnées **Position x** et **Position y**.

### Orientation

Permet de spécifier l'angle de rotation du cachet. L'angle peut être défini en saisissant le nombre de degrés.

Les valeurs négatives permettent de faire pivoter le cachet dans le sens inverse des aiguilles d'une montre.

### »» Remarque

- **Orientation** n'est activé que lorsque **Texte** ou **Date/Heure/Nom d'utilisateur** est sélectionné **Type de cachet** dans l'onglet **Cachet**.

### »» Remarque

- Cliquez sur **Défaut** pour définir la position du cachet sur **Centre** et l'orientation sur 0.

## Onglet Enregistrer les paramètres

L'onglet **Enregistrer les paramètres** vous permet d'enregistrer un nouveau cachet ou de supprimer un cachet inutile.

### Titre

Saisissez le titre pour enregistrer le cachet que vous avez créé.

Vous pouvez saisir jusqu'à 64 caractères.

### »» Remarque

- Les espaces, tabulations et retours-chariots ne peuvent pas être saisis au début ou à la fin d'un titre.

### Cachets

Affiche la liste des titres de cachets enregistrés.

Indiquez un titre pour afficher le cachet correspondant dans **Titre**.

### Enregistrer/Enregistrer en écrasant

Enregistre le cachet.

Saisissez le titre du nouveau cachet dans **Titre**, puis cliquez sur ce bouton.

### Supprimer

Supprime un cachet inutile.

Spécifiez le titre d'un cachet inutile dans la liste **Cachets**, puis cliquez sur ce bouton.

## Onglet Arrière-plan

L'onglet Arrière-plan vous permet de sélectionner un fichier bitmap (.bmp) à utiliser comme arrière-plan ou de déterminer la façon dont l'arrière-plan sélectionné sera imprimé.

### Fenêtre d'aperçu

Affiche l'état du fichier bitmap défini dans l'onglet **Arrière-plan**.

### Fichier

Permet de spécifier le nom du fichier bitmap à utiliser comme arrière-plan.

### Sélectionner le fichier...

Ouvre la boîte de dialogue qui permet d'ouvrir un fichier.

Cliquez sur ce bouton pour sélectionner un fichier bitmap (.bmp) à utiliser comme arrière-plan.

### Méthode de mise en page

Permet de spécifier la façon dont l'image d'arrière-plan sera disposée sur le papier.

Lorsque l'option **Personnalisée** est sélectionnée, vous pouvez définir les coordonnées **Position x** et **Position y**.

### Intensité

Permet de régler l'intensité du fichier bitmap à utiliser comme arrière-plan.

Faites glisser le curseur vers la droite pour augmenter l'intensité et vers la gauche pour la diminuer.

Pour imprimer l'arrière-plan en utilisant l'intensité initiale du bitmap, placez le curseur à l'extrémité droite.

## »» Remarque

- Selon le type de pilote d'imprimante utilisé et l'environnement, cette fonction peut ne pas être disponible.
- Cliquez sur **Défaut** pour définir **Fichier** sur vide, **Méthode de mise en page** sur **Pleine page** et le curseur **Intensité** au milieu.

## Onglet Enregistrer les paramètres

L'onglet **Enregistrer les paramètres** vous permet d'enregistrer un nouvel arrière-plan ou de supprimer un arrière-plan inutile.

### Titre

Saisissez le titre pour enregistrer l'image d'arrière-plan que vous avez spécifiée.

Vous pouvez saisir jusqu'à 64 caractères.

## »» Remarque

- Les espaces, tabulations et retours-chariots ne peuvent pas être saisis au début ou à la fin d'un titre.

**Arrière-plans**

Affiche la liste des titres d'arrière-plans enregistrés.

Indiquez un titre pour afficher l'arrière-plan correspondant dans **Titre**.

**Enregistrer/Enregistrer en écrasant**

Enregistre les données d'image comme arrière-plan.

Après avoir inséré le **Titre**, cliquez sur ce bouton.

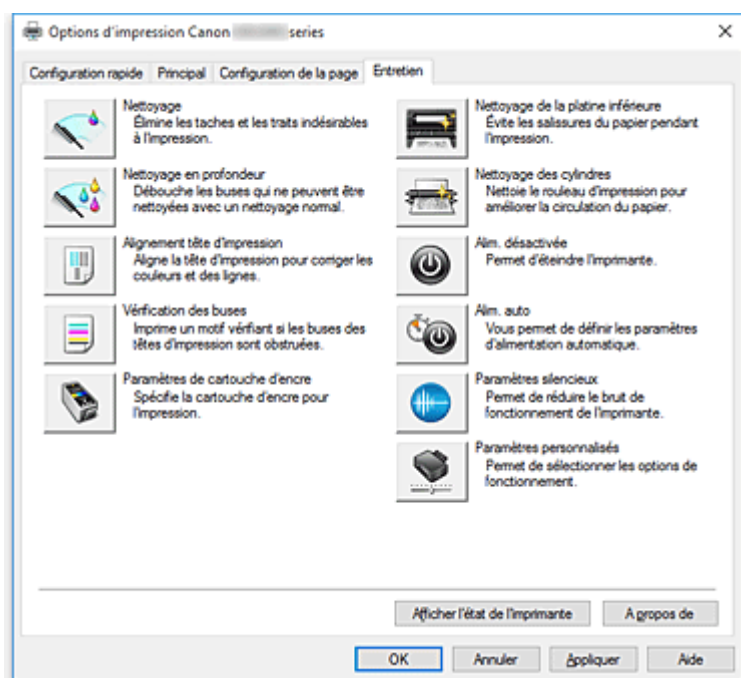
**Supprimer**

Supprime un arrière-plan inutile.

Spécifiez le titre d'un arrière-plan inutile dans la liste **Arrière-plans**, puis cliquez sur ce bouton.

## Description de l'onglet Entretien

L'onglet **Entretien** permet d'effectuer un entretien de l'imprimante ou de modifier les paramètres de l'imprimante.



### Nettoyage

Permet de procéder au nettoyage des têtes d'impression.

Le nettoyage des têtes d'impression élimine les obstructions éventuelles des buses des têtes d'impression.

Procédez à un nettoyage si vous remarquez que l'encre devient pâle à l'impression ou qu'une couleur n'est pas imprimée, même si les niveaux d'encre sont suffisamment élevés.



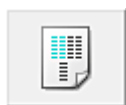
### Nettoyage en profondeur

Permet de procéder à un nettoyage en profondeur.

Procédez au nettoyage en profondeur lorsque deux tentatives de nettoyage normal n'ont pas permis de résoudre le problème.

### Remarque

- Le **Nettoyage en profondeur** exige une quantité d'encre plus importante que le **Nettoyage**. Le nettoyage fréquent des têtes d'impression épuise rapidement l'encre de votre imprimante. Par conséquent, ne procédez à leur nettoyage que lorsque cela est nécessaire.



### Alignement tête d'impression

L'alignement des têtes d'impression corrige la position de montage de chacune des têtes d'impression en réduisant les déviations de couleurs et de lignes.

Alignez la tête d'impression immédiatement après avoir procédé à son installation.

Lorsque vous cliquez sur **Alignement tête d'impression**, la [Boîte de dialogue Démarrer l'alignement de la tête d'impression](#) s'affiche.



### **Vérification des buses**

Permet d'imprimer le motif de vérification des buses.

Utilisez cette fonction lorsque l'encre pâlit à l'impression ou qu'une couleur n'est pas imprimée.

Imprimez un motif de vérification des buses, et vérifiez si la tête d'impression fonctionne correctement.

Si le résultat de l'impression pour une couleur spécifique pâlit, ou si certaines sections sont incomplètes, cliquez sur **Nettoyage** pour nettoyer la tête d'impression.

Pour afficher la liste des points à contrôler avant d'imprimer le motif de vérification des buses, cliquez sur [Éléments initiaux à vérifier](#).

#### **Imprimer le motif de vérification**

Cette fonction imprime un motif qui vous permet de vérifier si certaines buses d'encre sont obstruées.

Cliquez sur **Imprimer le motif de vérification**. Lorsque le message de confirmation apparaît, cliquez sur **OK**. La boîte de dialogue **Vérification de motif** s'affiche ensuite.

#### **Bitmap de gauche (bon)**

Les buses de tête d'impression ne sont pas obstruées.

#### **Bitmap de droite (mauvais)**

Les buses de tête d'impression sont obstruées.

#### **Quitter**

Permet de fermer la boîte de dialogue **Vérification de motif** et de revenir à l'onglet **Entretien**.

#### **Nettoyage**

Permet de procéder au nettoyage des têtes d'impression.

Le nettoyage des têtes d'impression élimine les obstructions éventuelles des buses des têtes d'impression.

Procédez à un nettoyage si vous remarquez que l'encre devient pâle à l'impression ou si une couleur n'est pas imprimée, même si les niveaux d'encre sont suffisamment élevés.



### **Paramètres de cartouche d'encre**

Ouvre la [Boîte de dialogue Paramètres de cartouche d'encre](#).

Utilisez cette fonction pour indiquer la cartouche FINE que vous souhaitez utiliser.



### **Nettoyage de la platine inférieure**

Procède au nettoyage de la platine inférieure de l'imprimante.

Pour éviter les salissures au verso des feuilles, procédez au **Nettoyage de la platine inférieure** avant d'effectuer une impression recto-verso.

Effectuez également le **Nettoyage de la platine inférieure** si des traces provoquées par autre chose que des données à imprimer apparaissent sur la page imprimée.



### Nettoyage des cylindres

Nettoie les rouleaux d'entraînement du papier.

L'entraînement du papier peut échouer si de la poussière de papier s'est déposée sur les rouleaux d'entraînement du papier de l'imprimante. Dans ce cas, nettoyez les rouleaux d'entraînement du papier afin d'améliorer le résultat d'impression.



### Alim. désactivée

Permet de désactiver l'imprimante à partir du pilote de l'imprimante.

Utilisez cette fonction pour désactiver l'imprimante lorsque vous ne pouvez pas appuyer sur le bouton MARCHE (bouton d'alimentation) de l'imprimante car l'imprimante est hors d'atteinte.

Vous devez appuyer sur le bouton MARCHE (bouton d'alimentation) de l'imprimante pour activer de nouveau l'imprimante après avoir cliqué sur ce bouton. Lorsque vous utilisez cette fonction, vous ne pouvez pas mettre l'imprimante sous tension à partir du pilote d'imprimante.



### Alim. auto

Ouvre la [Boîte de dialogue Paramètres d'alimentation automatique](#).

Spécifiez les paramètres d'alimentation automatique de l'imprimante. Utilisez cette fonction si vous souhaitez modifier les paramètres d'alimentation automatique.

#### »» Remarque

- Si l'imprimante est hors tension ou si la communication entre l'imprimante et l'ordinateur est désactivée, un message d'erreur peut apparaître indiquant que l'ordinateur ne peut pas obtenir l'état de l'imprimante.  
Dans ce cas, cliquez sur **OK** pour afficher les derniers paramètres définis sur votre ordinateur.



### Paramètres silencieux

Ouvre la [Boîte de dialogue Paramètres silencieux](#).

La boîte de dialogue **Paramètres silencieux** vous permet de spécifier un paramètre qui réduit le bruit de fonctionnement de l'imprimante. Ce mode peut se révéler utile lorsque le bruit de fonctionnement de l'imprimante devient un problème, par exemple si vous imprimez la nuit. Effectuez cette opération lorsque vous souhaitez modifier le paramètre Mode silencieux.

#### »» Remarque

- Si l'imprimante est hors tension ou si la communication entre l'imprimante et l'ordinateur est désactivée, un message d'erreur peut apparaître indiquant que l'ordinateur ne peut pas obtenir l'état de l'imprimante.



### Paramètres personnalisés

Ouvre la [Boîte de dialogue Paramètres personnalisés](#).

Utilisez cette fonction pour modifier les paramètres de cette imprimante.



## »» Remarque

- Si l'imprimante est hors tension ou si la communication entre l'imprimante et l'ordinateur est désactivée, un message d'erreur peut apparaître indiquant que l'ordinateur ne peut pas obtenir l'état de l'imprimante.  
Dans ce cas, cliquez sur **OK** pour afficher les derniers paramètres définis sur votre ordinateur.

### Afficher l'historique des impressions

Cette fonction permet de démarrer l'aperçu XPS Canon IJ et d'afficher l'historique des impressions.

## »» Remarque

- Vous pouvez utiliser cette fonction uniquement avec le pilote d'imprimante XPS.

### Afficher l'état de l'imprimante

Permet de démarrer l'écran d'état Canon IJ.

Utilisez cette fonction lorsque vous souhaitez vérifier l'état de l'imprimante et l'avancement d'une tâche d'impression.

## »» Remarque

- Si vous utilisez le pilote d'imprimante XPS, l'« Écran d'état d'imprimante Canon IJ » devient l'« Écran d'état d'imprimante Canon IJ XPS ».

### A propos de

Ouvre la [Boîte de dialogue A propos de](#).

Vous pouvez vérifier la version du pilote d'imprimante, ainsi qu'une mention de copyright.

De plus, la langue à utiliser peut être modifiée.

## Éléments initiaux à vérifier (Nettoyage / Nettoyage en profondeur)

Avant d'effectuer un **Nettoyage** ou un **Nettoyage en profondeur**, vérifiez que l'imprimante est sous tension et ouvrez le capot de l'imprimante.

Vérifiez les éléments suivants pour chaque encre.

- [Vérifiez la quantité d'encre](#) restante dans la cartouche.
- Assurez-vous de pousser la cartouche d'encre en position jusqu'à entendre un déclic.
- Si une bande orange est collée à la cartouche d'encre, retirez-la complètement.  
Un morceau de ruban adhésif encore en place peut gêner la projection d'encre.
- Vérifiez que les cartouches d'encre sont installées correctement.

## Boîte de dialogue Démarrer l'alignement de la tête d'impression

Cette boîte de dialogue vous permet d'ajuster la position d'attache de la tête d'impression, ou d'imprimer la valeur de paramètre actuelle pour la position de la tête d'impression.

### Aligner tête d'impression

Permet d'aligner la tête d'impression.

L'alignement des têtes d'impression corrige la position de montage de chacune des têtes d'impression en réduisant les déviations de couleurs et de lignes.

Alignez la tête d'impression immédiatement après avoir procédé à son installation.

## Valeur d'alignement d'impression

Cliquez sur ce bouton pour vérifier la valeur de paramètre actuelle de la position de la tête d'impression.

Permet d'imprimer la valeur de paramètre pour la position de la tête d'impression.

## Boîte de dialogue Alignement tête d'impression

Pour ajuster manuellement la position de la tête d'impression, cliquez sur **Aligner tête d'impression** dans la boîte de dialogue **Démarrer l'alignement de la tête d'impression**, et réalisez les opérations indiquées dans les messages. La boîte de dialogue **Alignement tête d'impression** s'affiche ensuite. Cette boîte de dialogue vous permet de vérifier le motif imprimé et d'ajuster la position de la tête d'impression.

### Fenêtre d'aperçu

Permet d'afficher les motifs de **Alignement tête d'impression** et de vérifier la position du motif sélectionné.

Vous pouvez également modifier le paramètre en cliquant directement sur le motif à l'écran.

### Sélectionnez le numéro de motif

Comparez les motifs d'ajustement imprimés et saisissez le numéro du motif présentant les rayures ou les bandes horizontales les moins visibles dans la zone correspondante.

### »» Remarque

- Si vous ignorez comment analyser le motif imprimé, reportez-vous à la section Réglage de la position de la tête d'impression.

## Éléments initiaux à vérifier (Vérification des buses)

Avant d'effectuer une **Vérification des buses**, vérifiez que l'imprimante est sous tension et ouvrez le capot de l'imprimante.

Vérifiez les éléments suivants pour chaque encre.

- [Vérifiez la quantité d'encre](#) restante dans la cartouche.
- Assurez-vous de pousser la cartouche d'encre en position jusqu'à entendre un déclic.
- Si une bande orange est collée à la cartouche d'encre, retirez-la complètement.  
Un morceau de ruban adhésif encore en place peut gêner la projection d'encre.
- Vérifiez que les cartouches d'encre sont installées correctement.

## Boîte de dialogue Paramètres de cartouche d'encre

Lorsque vous cliquez sur **Paramètres de cartouche d'encre**, la boîte de dialogue **Paramètres de cartouche d'encre** s'affiche.

Cette fonction vous permet de sélectionner la cartouche FINE correspondant le mieux à vos besoins, parmi celles déjà installées.

Lorsque l'une des cartouches FINE est vide et que vous ne pouvez pas la remplacer immédiatement par une nouvelle, vous pouvez sélectionner l'autre cartouche FINE contenant encore de l'encre et poursuivre l'impression.

### Cartouche d'encre

Sélectionnez la cartouche FINE que vous utilisez pour imprimer.

### **Couleur seulement**

Permet uniquement d'utiliser une cartouche FINE couleur.

### **Noir seulement**

Permet uniquement d'utiliser une cartouche FINE noire.

### **Noir et couleur**

Permet d'utiliser les cartouches FINE, couleur et noires, installées sur l'imprimante.

### **»» Important**

- Lorsqu'un paramètre autre que **Papier ordinaire** ou **Enveloppe** est sélectionné pour **Type de support** dans l'onglet **Principal**, l'option **Noir seulement** est désactivée car l'imprimante utilise la cartouche FINE de couleur pour imprimer les documents.
- Ne désinstallez pas la cartouche FINE non utilisée. L'impression n'est pas possible lorsqu'une cartouche FINE est désinstallée.

## **Boîte de dialogue Paramètres d'alimentation automatique**

Lorsque vous cliquez sur **Alim. auto**, la boîte de dialogue **Paramètres d'alimentation automatique** s'affiche.

Cette boîte de dialogue permet de gérer l'alimentation de l'imprimante à partir du pilote d'imprimante.

### **Alim. auto activée**

Permet de sélectionner le paramètre de mise sous tension automatique.

Spécifiez **Désactiver** pour empêcher l'imprimante de se mettre automatiquement sous tension lorsque les données à imprimer lui sont envoyées.

Vérifiez que l'imprimante est sous tension, puis cliquez sur **OK** pour modifier les paramètres de l'imprimante.

Spécifiez **Activer** pour mettre automatiquement l'imprimante sous tension lorsque les données à imprimer lui sont envoyées.

### **Alim. auto désactivée**

Permet de sélectionner le paramètre d'extinction automatique.

Si une opération de pilote d'imprimante ou une opération d'imprimante n'est pas effectuée dans le temps spécifié, l'imprimante s'éteint.

## **Boîte de dialogue Paramètres silencieux**

Lorsque vous cliquez sur **Paramètres silencieux**, la boîte de dialogue **Paramètres silencieux** s'affiche.

La boîte de dialogue **Paramètres silencieux** vous permet de spécifier un paramètre qui réduit le bruit de fonctionnement de l'imprimante.

Sélectionnez cette fonction lorsque vous souhaitez réduire le bruit de fonctionnement de l'imprimante, par exemple, pendant la nuit.

L'utilisation de cette fonction peut ralentir la vitesse d'impression.

### **Désactiver le mode silencieux**

Sélectionnez cette option pour utiliser l'imprimante avec un bruit de fonctionnement normal.

### **Toujours activer le mode silencieux**

Sélectionnez cette option pour réduire le bruit de fonctionnement de l'imprimante.

## Activer le mode silencieux pendant des heures spécifiées

Sélectionnez cette option pour réduire le bruit de fonctionnement de l'imprimante pendant une durée spécifiée.

Définissez les paramètres **Heure de début** et **Heure de fin** de la période d'activation du mode silencieux. Si les deux paramètres correspondent à la même heure, le mode silencieux ne fonctionne pas.

### »» Important

- Vous pouvez définir le mode silencieux à partir de l'imprimante, de son pilote ou de ScanGear (pilote de scanner).  
Quelle que soit la solution choisie pour définir le mode silencieux, celui-ci s'applique lorsque vous effectuez des opérations à partir de l'imprimante ou que vous imprimez et numérisez à partir de l'ordinateur.
- Si vous spécifiez une durée pour **Activer le mode silencieux pendant des heures spécifiées**, le mode silencieux n'est pas appliqué aux opérations (copie, impression directe, etc.) exécutées directement à partir de l'imprimante.

## Boîte de dialogue Paramètres personnalisés

Lorsque vous cliquez sur **Paramètres personnalisés**, la boîte de dialogue **Paramètres personnalisés** s'affiche.

Si nécessaire, choisissez un autre mode de fonctionnement de l'imprimante parmi ceux disponibles.

### Aligner les têtes manuellement

Généralement, la fonction **Alignement tête d'impression** de l'onglet **Entretien** est configurée pour l'alignement automatique, mais vous pouvez sélectionner l'alignement manuel.

Si les résultats d'impression ne sont pas satisfaisants après l'alignement automatique des têtes d'impression, procédez à un alignement manuel de la tête.

Cochez cette case pour effectuer l'alignement manuel des têtes.

### Rotation 90 degrés vers la gauche lorsque l'orientation est [Paysage]

L'onglet **Configuration de la page** vous permet de modifier le sens de rotation du paramètre **Paysage** dans **Orientation**.

Pour faire pivoter le document de 90 degrés vers la gauche lors de l'impression, cochez la case.

### »» Remarque

- Si **Enveloppe commerciale 10** ou **Enveloppe DL** est sélectionné pour **Format page** dans l'onglet **Configuration de la page**, l'imprimante fait pivoter le papier de 90 degrés vers la gauche pour imprimer, indépendamment du paramètre **Rotation 90 degrés vers la gauche lorsque l'orientation est [Paysage]** de **Paramètres personnalisés** dans l'onglet **Entretien**.

### Temps d'attente pour le séchage d'encre

L'imprimante peut marquer une pause avant d'imprimer la page suivante. Faites glisser le curseur vers la droite pour augmenter la durée de la pause et vers la gauche pour la diminuer.

Si la page qui vient d'être imprimée est tachée parce que la page suivante est éjectée avant que l'encre de la première page ne soit sèche, augmentez le temps d'attente entre les impressions.

La réduction du temps d'attente augmente la vitesse d'impression.

## Boîte de dialogue A propos de

Lorsque vous cliquez sur **A propos de**, la boîte de dialogue **A propos de** s'affiche.

La boîte de dialogue permet d'afficher la version, le copyright et la liste de modules du pilote d'imprimante.

Vous pouvez sélectionner la langue à utiliser et modifier la langue utilisée dans la fenêtre de configuration.

### Modules

Liste l'ensemble des modules du pilote d'imprimante.

### Langue

Permet de spécifier la langue que vous souhaitez utiliser dans la [fenêtre de configuration du pilote d'imprimante](#).

### »» Important

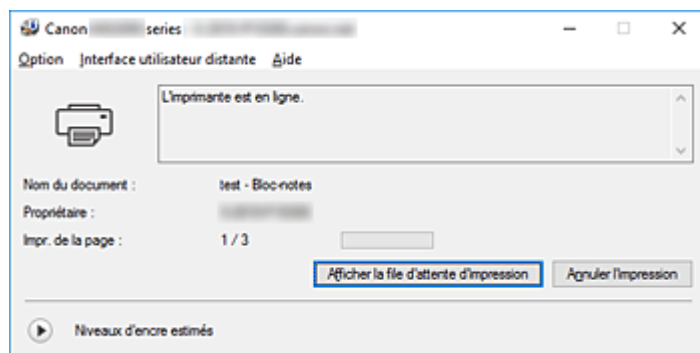
- Si la police d'affichage de la langue de votre choix n'est pas installée dans votre système, les caractères seront brouillés.

## Rubriques connexes

- Nettoyage des Têtes d'impression
- Réglage de la position de la tête d'impression
- Impression d'un motif de vérification des buses
- [Sélection de la cartouche d'encre à utiliser](#)
- Nettoyage de l'intérieur de l'imprimante
- Nettoyage des Rouleaux d'entraînement du papier
- [Gestion de l'alimentation de l'Imprimante](#)
- Réduction du bruit de l'Imprimante
- [Modification du mode de fonctionnement de l'Imprimante](#)

## Écran d'état d'imprimante Canon IJ

L'écran d'état d'imprimante Canon IJ affiche l'état de l'imprimante et la progression de l'impression. L'état de l'imprimante est indiqué par les images, les icônes, et les messages qui s'affichent dans l'écran d'état.



### Fonctions de l'écran d'état Canon IJ

L'écran d'état Canon IJ dispose des fonctions suivantes :

#### Affichage de l'état de l'imprimante

L'écran d'état affiche l'état de l'imprimante en temps réel.

Vous pouvez vérifier la progression de l'impression pour chaque document (tâche d'impression).

#### Affichage de contenu d'erreur et de procédure de correction

L'écran d'état affiche des informations sur toutes les erreurs qui se produisent sur l'imprimante.

Vous pouvez donc vérifier immédiatement quelle action effectuer.

#### Affichage de niveau d'encre

L'écran d'état affiche les types de cartouche FINE et les niveaux d'encre estimés.

Lorsque le niveau d'encre restant est bas, une icône et un message d'avertissement (avertissement de niveau d'encre bas) sont affichés.

### Aperçu de l'écran d'état Canon IJ

L'écran d'état Canon IJ utilise des images et des messages pour afficher l'état de l'imprimante et le niveau d'encre.

Au cours de l'impression, vous pouvez vérifier les informations sur le document et la progression de l'impression.

Si une erreur se produit, l'écran d'état affiche le contenu de l'erreur et les instructions relatives à la procédure à suivre pour corriger l'erreur. Suivez les instructions du message.

#### Imprimante

L'écran d'état d'imprimante Canon IJ affiche une icône lorsqu'un avertissement ou une erreur se produit au niveau de l'imprimante.



: un avertissement a été émis.



: l'opérateur a commis une erreur.



: une notification sur les niveaux d'encre, etc., a été émise.



: une erreur nécessitant de contacter le centre de service s'est produite.

## **Cartouches FINE**

Si un avertissement de niveau d'encre bas ou une erreur de cartouche d'encre vide se produit, l'écran d'état affiche une icône. L'écran d'état utilise également des images pour afficher les niveaux d'encre estimés des cartouches FINE.

Cliquez sur l'image pour afficher la boîte de dialogue **Détails sur l'encre** présentant des informations détaillées telles que les niveaux d'encre restants et les noms de cartouche FINE que l'imprimante peut utiliser.

Les couleurs sont étalonnées pour obtenir la couleur avec le moins d'encre restant possible, puis toutes les couleurs sont affichées au même niveau.

## **Nom du document**

Nom du document en cours d'impression.

## **Propriétaire**

Nom du propriétaire du document en cours d'impression.

## **Impr. de la page**

Numéro de la page en cours et nombre total de pages.

## **Afficher la file d'attente d'impression**


File d'attente d'impression, qui contrôle le document en cours d'impression et les documents en attente d'impression.

## **Annuler l'impression**

Annule l'impression.

## **Niveaux d'encre estimés**

Affiche des icônes pour signaler un avertissement relatif au niveau d'encre et une erreur d'épuisement de l'encre.

Cliquez sur  (triangle d'expansion) pour afficher une représentation graphique de l'estimation du niveau d'encre dans la cartouche FINE.

## **Numéro de modèle de l'encre**

Vous pouvez rechercher la cartouche FINE correcte pour votre imprimante.

## **Menu Option**

Si un message de l'imprimante s'affiche, sélectionnez **Démarrer écran d'état** pour démarrer le moniteur d'état Canon IJ.

Sélectionnez **Démarrer écran d'état** pour utiliser les commandes suivantes :

### **Toujours afficher le travail en cours**

Affiche le moniteur d'état Canon IJ chaque fois qu'un document est imprimé.

### **Toujours afficher au premier plan**

Affiche l'écran d'état de l'imprimante Canon IJ devant les autres fenêtres.

### **Afficher l'avertissement automatiquement**

#### **En cas d'affichage de l'avertissement de faible niveau d'encre**

Démarre automatiquement la fenêtre de l'écran d'état de l'imprimante Canon IJ et l'affiche devant les autres fenêtres lorsqu'un niveau d'encre bas est détecté.

### **Démarrer avec Windows**

Démarre automatiquement l'écran d'état Canon IJ au démarrage de Windows.

### **Menu Interface utilisateur distante**

Vous pouvez ouvrir l'interface utilisateur distante de l'imprimante.

Vous pouvez vérifier l'état de l'imprimante, exécuter des fonctions d'entretien sur l'imprimante lorsqu'elle est connectée et l'utiliser sur un réseau.

### **»» Remarque**

- Lorsque vous utilisez l'imprimante via une connexion USB, l'**Interface utilisateur distante** ne s'affiche pas.

#### **Infos sur l'imprimante**

Permet d'obtenir des informations détaillées (état de l'imprimante, progression de l'impression et niveaux d'encre).

#### **Entretien**

Permet d'exécuter des opérations d'entretien et de modifier les paramètres de l'imprimante.

#### **Téléchargez le certificat de sécurité**

Affiche la fenêtre **Pour comm. sécurisée**.

Cette fenêtre vous permet de télécharger le certificat racine, de l'enregistrer dans le navigateur, et de désactiver l'affichage d'avertissements.

### **Menu Aide**

Sélectionnez ce menu pour afficher les informations d'aide de l'écran d'état Canon IJ, ainsi que les informations de version et de copyright.



## Installation des MP Drivers

Vous pouvez accéder à notre site Web sur Internet et télécharger les derniers MP Drivers et le dernier pilote d'imprimante XPS correspondant à votre modèle.

La procédure d'installation des MP Drivers téléchargés est décrite ci-dessous :

1. Mettez l'imprimante hors tension.
2. Lancez le programme d'installation.

Double-cliquez sur l'icône du fichier à télécharger.  
Le programme d'installation est lancé.

### »» Important

- Une boîte de dialogue de confirmation/d'avertissement peut s'afficher lors du démarrage, de l'installation ou de la désinstallation du logiciel.  
Ce message s'affiche lorsque des droits d'administration sont nécessaires pour effectuer une tâche.  
Lorsque vous êtes connecté en tant qu'administrateur, cliquez sur **Oui** (ou **Continuer, Autoriser**) pour continuer.  
Avec certaines applications, vous devez disposer d'un compte d'administrateur pour pouvoir continuer. Dans de telles situations, ouvrez une session d'administrateur et recommencez l'opération depuis le début.

3. Installez les MP Drivers

Dans ce cas, adoptez les mesures appropriées spécifiées à l'écran.

4. Terminez l'installation.

Cliquez sur **Terminer**.

Selon l'environnement utilisé, il se peut qu'un message vous demandant de redémarrer l'ordinateur s'affiche. Pour que l'installation se termine correctement, redémarrez l'ordinateur.

### »» Important

- Vous pouvez utiliser la même procédure pour installer le pilote d'imprimante XPS que celle utilisée pour installer les MP Drivers. Toutefois, finissez d'abord d'installer les MP Drivers avant d'installer le pilote d'imprimante XPS.
- Vous pouvez télécharger gratuitement les MP Drivers et le pilote d'imprimante XPS, mais les frais d'accès à Internet restent à votre charge.
- Avant d'installer les derniers MP Drivers, supprimez la version précédente installée.

## Rubriques connexes

- Obtention des derniers MP Drivers
- Suppression des MP Drivers inutiles
- Avant d'installer les MP Drivers

## **Impression directement depuis un smartphone ou une tablette**

- **Impression Android**
- **Utilisation de l'imprimante avec la connexion directe sans fil**

## Utilisation de l'imprimante avec la connexion directe sans fil

Vous pouvez connecter des périphériques (par ex. un smartphone ou une tablette) à l'imprimante en utilisant l'une des deux méthodes ci-dessous.

- Connexion sans fil (connexion de périphériques via un routeur sans fil)
- Connexion directe sans fil (connexion de périphériques à l'aide de la connexion directe sans fil)

Cette section explique comment activer la connexion directe sans fil, qui vous permet d'imprimer en connectant les périphériques directement à l'imprimante.

Suivez la procédure ci-dessous pour activer la connexion directe sans fil.

1. [Activez la connexion directe sans fil.](#)
2. [Connectez les périphériques à l'imprimante.](#)
3. [Imprimez.](#)

Cette section décrit également le passage de la connexion directe sans fil au réseau sans fil.

- [Modification des paramètres de l'imprimante pour l'utilisation du réseau sans fil](#)

### ►► Important

- Vous pouvez connecter jusqu'à 5 périphériques à l'imprimante simultanément.
- Vérifiez les restrictions d'utilisation et passez l'imprimante en connexion directe sans fil.

- [Restrictions](#)

## Préparation pour la connexion directe sans fil

Modifiez les paramètres ci-dessous pour préparer la connexion directe sans fil.

- Paramètres réseau de l'imprimante
  - [Modification des paramètres de l'imprimante](#)
- Paramètres d'un périphérique à connecter
  - [Modification des paramètres d'un périphérique et connexion de celui-ci à l'imprimante](#)

## Modification des paramètres de l'imprimante

1. [Assurez-vous que l'imprimante est sous tension.](#)
2. Maintenez le bouton **Wi-Fi** enfoncé, puis relâchez-le lorsque le voyant **Wi-Fi** clignote.
3. Appuyez sur le bouton **Noir (Black)**.  
Le voyant **MARCHE (ON)** clignote et le voyant **Wi-Fi** s'allume.
4. Appuyez sur le bouton **Wi-Fi** à plusieurs reprises jusqu'à ce que le voyant **Direct** s'allume.  
Lorsque les voyants s'allument comme indiqué ci-dessous, la connexion directe sans fil est activée.



5. Appuyez sur le bouton **Couleur (Color)** ou **Noir (Black)** pour finaliser la sélection.

### »»» Remarque

- Pour vérifier l'adresse MAC et le numéro de série de l'imprimante, ainsi que le paramétrage actuel de la connexion directe sans fil, imprimez les informations de configuration réseau.

■ [Impression des paramètres de réseau](#)

## Modification des paramètres d'un périphérique et connexion de celui-ci à l'imprimante

1. Activez la communication sans fil sur votre périphérique.

Activez « Wi-Fi » à partir du menu « Paramétrage » de votre périphérique.

Pour plus d'informations sur l'activation de la communication sans fil, reportez-vous au guide d'utilisation de votre périphérique.

2. Sélectionnez « XXXXXX-MG3000 series » (« XXXXXX » représentant les six derniers chiffres de l'adresse MAC de l'imprimante) à partir de la liste affichée.

### »»» Remarque

- Si « XXXXXX-MG3000 series » n'apparaît pas dans la liste, la connexion directe sans fil n'est pas activée.

Pour activer la communication directe sans fil, reportez-vous à la section [Modification des paramètres de l'imprimante](#).

3. Entrez le mot de passe.

Votre périphérique est connecté à l'imprimante.

### »»» Remarque

- Vérifiez le mot de passe pour la communication directe sans fil.

■ [Impression des paramètres de réseau](#)

- Selon le périphérique que vous utilisez, la saisie d'un mot de passe est requise pour connecter un périphérique à l'imprimante via un réseau sans fil. Saisissez le mot de passe défini pour l'imprimante.

## Impression avec la connexion directe sans fil

Connectez un périphérique et l'imprimante, puis lancez l'impression depuis l'application du périphérique.

## »» Remarque

- Pour plus d'informations sur l'impression à partir d'un périphérique via un réseau sans fil, reportez-vous au manuel d'instructions du périphérique ou de l'application.
- Vous pouvez imprimer depuis votre smartphone ou votre tablette en installant Canon PRINT Inkjet/SELPHY. Téléchargez-le depuis App Store et Google Play.

■ Pour iOS

■ Pour Android

## Modification des paramètres de l'imprimante pour l'utilisation du réseau sans fil

Suivez la procédure ci-dessous pour modifier la configuration de l'imprimante pour qu'elle utilise le réseau sans fil.

1. [Assurez-vous que l'imprimante est sous tension.](#)
  2. Maintenez le bouton **Wi-Fi** enfoncé, puis relâchez-le lorsque le voyant **Wi-Fi** clignote.
  3. Appuyez sur le bouton **Noir (Black)**.
- Le voyant **MARCHE (ON)** clignote et le voyant **Wi-Fi** s'allume.
4. Appuyez sur le bouton **Wi-Fi** à plusieurs reprises jusqu'à ce que le voyant **Réseau (Network)** s'allume.

Lorsque les voyants s'allument comme indiqué ci-dessous, le réseau sans fil est activé.



5. Appuyez sur le bouton **Couleur (Color)** ou **Noir (Black)** pour finaliser la sélection.

## Copie de documents sur papier ordinaire

Placez le document original sur la vitre d'exposition pour lancer la copie.

1. [Assurez-vous que l'imprimante est sous tension.](#)
2. [Chargez du papier ordinaire au format A4 ou Lettre.](#)
3. [Placez le document original sur la vitre d'exposition.](#)

### ▶▶ Remarque

- Vous pouvez faire passer le format de papier chargé dans le réceptacle arrière de A4 à Lettre et inversement.

■ [Passage du format de page A4 à Lettre et inversement](#)

4. Appuyez sur le bouton **Couleur (Color)** pour effectuer une copie couleur ou sur le bouton **Noir (Black)** pour une copie en noir et blanc.

L'imprimante commence la copie.

Une fois la copie terminée, retirez l'original de la vitre d'exposition.

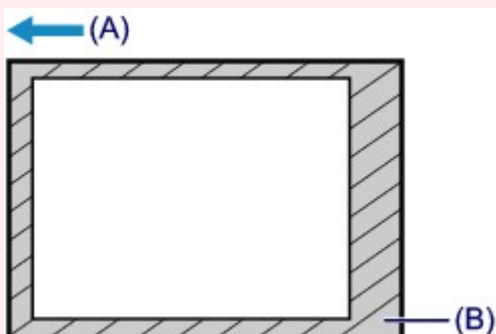
#### Pour effectuer plusieurs copies

Appuyez plusieurs fois sur le bouton **Couleur (Color)** ou **Noir (Black)** en fonction du nombre de copies à effectuer.

Appuyez sur le même bouton que celui sur lequel vous avez appuyé précédemment (**Couleur (Color)** ou **Noir (Black)**).

### ▶▶ Important

- N'ouvrez pas le couvercle du scanner et ne retirez pas l'original de la vitre d'exposition tant que la numérisation n'est pas terminée.  
Lorsque l'imprimante numérise l'original, le témoin **MARCHE (ON)** clignote.
- Si l'original couvre toute la page, la zone (B) de la figure ci-dessous ne peut pas être imprimée.



(A) Direction dans laquelle le papier est éjecté

(B) Zone non imprimable

Pour plus d'informations sur la zone imprimable :

## »» Remarque

- Pour annuler la copie, appuyez sur le bouton **Arrêt (Stop)**.
- **Pour choisir la qualité d'impression « Brouillon » (priorité de vitesse)**

Vous pouvez définir la qualité d'impression sur « Brouillon » (priorité de vitesse) en procédant comme suit :

1. Maintenez le bouton **Couleur (Color)** ou **Noir (Black)** enfoncé pendant au moins 2 secondes à l'étape 4.

Le voyant **MARCHE (ON)** clignote une fois.

2. Relâchez le bouton.

L'imprimante commence la copie.

Lorsque la qualité d'impression sélectionnée est « Brouillon », la rapidité de l'impression prévaut sur la qualité. Pour donner la priorité à la qualité, maintenez le bouton **Couleur (Color)** ou **Noir (Black)** enfoncé pendant moins de 2 secondes afin d'utiliser la qualité d'impression « Standard ».

## Passage du format de page A4 à Lettre et inversement

Cette fonction est utile si vous chargez du papier au format Lettre dans le réceptacle arrière.

1. [Assurez-vous que l'imprimante est sous tension.](#)
2. Appuyez sur le bouton **Arrêt (Stop)** et maintenez-le enfoncé jusqu'à ce que le voyant **Alarme (Alarm)** clignote 10 fois.
3. Relâchez le bouton **Arrêt (Stop)**.

Le témoin **MARCHE (ON)** commence à clignoter au lieu de rester allumé.

4. Appuyez sur le bouton **Noir (Black)** pour sélectionner le format A4, ou sur le bouton **Couleur (Color)** pour sélectionner le format Lettre.

Le témoin **MARCHE (ON)** arrête de clignoter et reste allumé, puis le format papier est modifiée.

### ▶▶ Remarque

- Lorsque vous faites passer le format de page à A4 ou Lettre, chargez du papier correspondant au format sélectionné.  
Lorsque le format choisi est A4, chargez du papier ordinaire au format A4.  
Lorsque le format choisi est Lettre, chargez du papier ordinaire au format Lettre.
- Ce paramètre est conservé même si l'imprimante est hors tension.



## Numérisation à partir d'un ordinateur (Windows)

- **Utilisation de IJ Scan Utility**
- **Numérisation avec un logiciel d'application (ScanGear)**
- **Autres méthodes de numérisation**
- **Écran des paramètres et du menu d'IJ Network Scanner Selector EX2**
- **Astuces pour la numérisation**
  - Positionnement des originaux (Numérisation à partir d'un ordinateur)
  - Paramètres de numérisation réseau

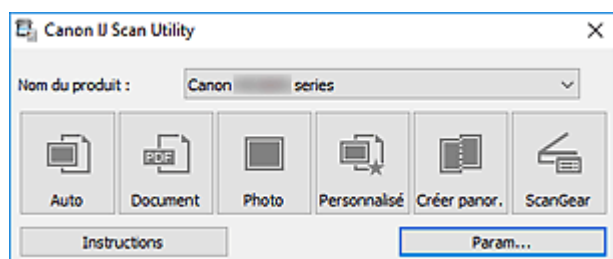
## Utilisation de IJ Scan Utility

- **Qu'est-ce que IJ Scan Utility (logiciel du scanner) ?**
- **Démarrage de IJ Scan Utility**
- **Utilisation de la fonction de numérisation automatique** 📄 **Principes essentiels**
- **Numérisation de documents**
- **Numérisation de photos**
- **Numérisation de plusieurs originaux à la fois**
- **Écrans IJ Scan Utility**

## Qu'est-ce que IJ Scan Utility (logiciel du scanner) ?

IJ Scan Utility est une application permettant de numériser des documents, des photos ainsi que d'autres éléments.

Accédez à toutes les fonctions de numérisation pour numériser et enregistrer directement depuis les icônes de l'écran principal IJ Scan Utility.



## Fonctions IJ Scan Utility

### Plusieurs modes de numérisation

**Auto** permet de numériser d'un seul clic avec les paramètres par défaut pour différents éléments.

**Document** améliorera le texte d'un document ou d'un magazine pour une plus grande lisibilité et **Photo** est le mode le plus adapté à la numérisation des photos.

### »» Remarque

- Pour en savoir plus sur l'écran principal IJ Scan Utility, reportez-vous à la section [IJ Scan Utility Écran principal](#).

### Enregistrement automatique des images numérisées

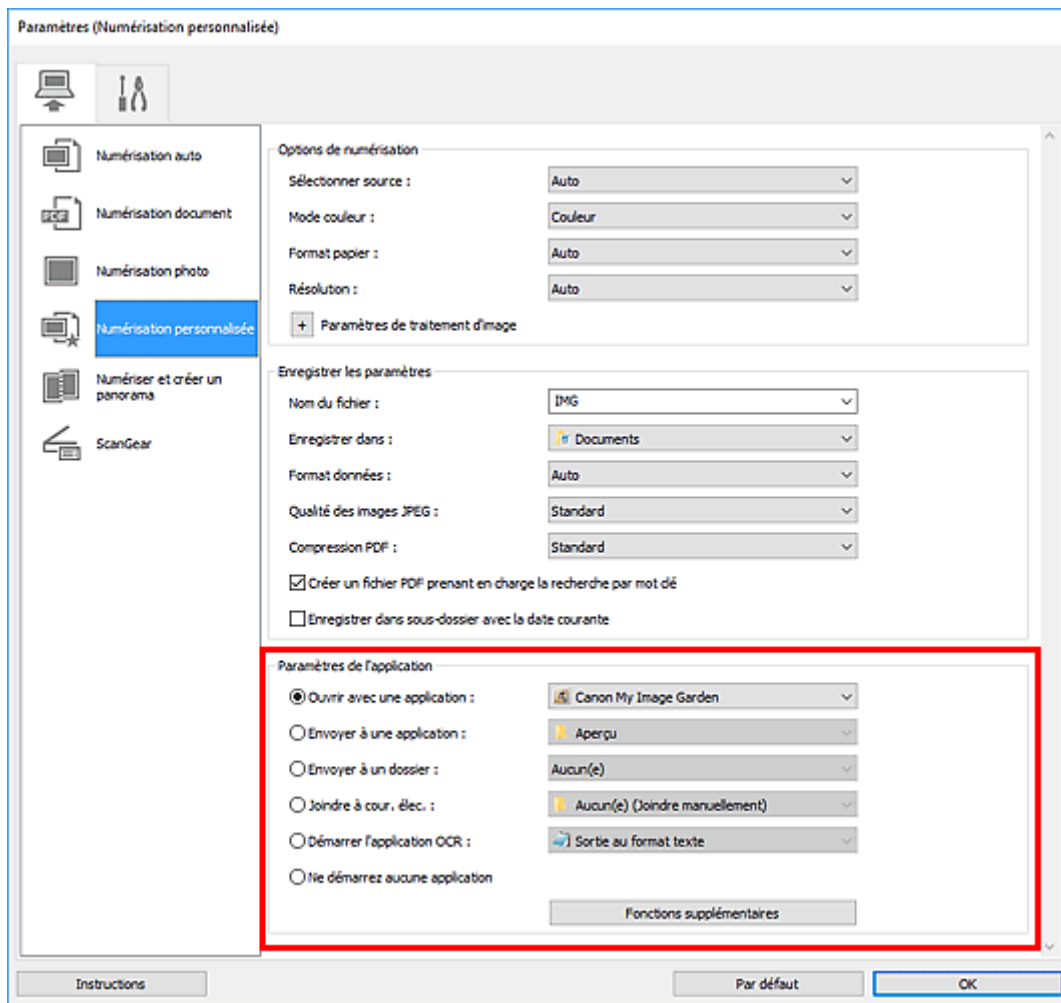
Les images numérisées sont automatiquement enregistrées dans un dossier prédéfini. Le dossier peut être modifié, le cas échéant.

### »» Remarque

- Les dossiers d'enregistrement par défaut sont les suivants :
  - **Windows 10/Windows 8.1/Windows Vista :**  
Dossier **Documents**
  - **Windows 8/Windows 7 :**  
Dossier **Mes documents**
- Pour changer de dossier, reportez-vous à la [Boîte de dialogue Paramètres](#).

### Intégration des applications

Les images numérisées peuvent être envoyées vers d'autres applications. Par exemple, affichez les images numérisées dans votre application de graphiques préférée, ajoutez-les en pièce jointe à vos e-mails ou extrayez du texte des images.



### »»» Important

- Certaines fonctions sont uniquement disponibles lorsque My Image Garden est installé.

### »»» Remarque

- Pour définir les applications à intégrer, reportez-vous à la [Boîte de dialogue Paramètres](#).

# Démarrage de IJ Scan Utility

## »» Remarque

- Si plusieurs scanners sont connectés ou si vous êtes passé d'une connexion USB à une connexion réseau, configurez l'environnement réseau depuis IJ Scan Utility.

■ [Paramètres de numérisation réseau](#)

Procédez comme suit pour démarrer IJ Scan Utility.

### Windows 10 :

Dans le menu **Démarrer**, sélectionnez **Toutes les applications** > > **Canon Utilities** > **IJ Scan Utility**.

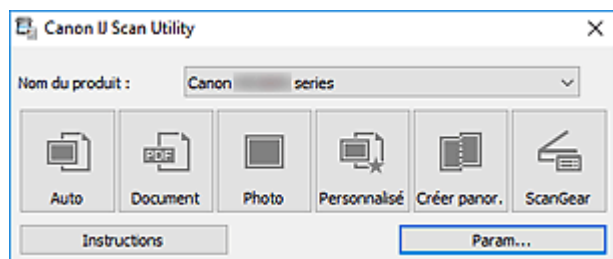
### Windows 8.1/Windows 8 :

Sélectionnez **IJ Scan Utility** sur l'écran Démarrer.

Si **IJ Scan Utility** n'apparaît pas dans l'écran Démarrer, sélectionnez l'icône **Rechercher**, puis recherchez « IJ Scan Utility ».

### Windows 7/Windows Vista :

Dans le menu **Démarrer**, sélectionnez **Tous les programmes** > **Canon Utilities** > **IJ Scan Utility** > **IJ Scan Utility**.



## Utilisation de la fonction de numérisation automatique

La numérisation automatique permet de détecter automatiquement le type d'élément.

### ►► Important

- Les types d'éléments suivants peuvent ne pas être numérisés correctement. Dans ce cas, ajustez les cadres de découpe (zones de numérisation) dans la vue de l'image entière de ScanGear (pilote du scanner) et relancez la numérisation.
  - Photographies avec un arrière-plan très pâle
  - Éléments imprimés sur du papier blanc, texte manuscrit, cartes de visite, et d'autres éléments pas nets
  - Éléments fins
  - Éléments épais

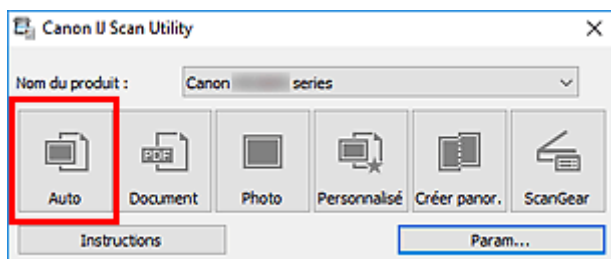
1. Assurez-vous que le scanner ou l'imprimante est sous tension.

2. Placez les éléments sur la vitre.

■ [Positionnement des originaux \(Numérisation à partir d'un ordinateur\)](#)

3. [Démarrez IJ Scan Utility.](#)

4. Cliquez sur **Auto**.



La numérisation commence.

### ►► Remarque

- Cliquez sur **Annuler** pour annuler la numérisation.
- Pour appliquer les corrections appropriées selon le type d'élément, cliquez sur **Param...**, puis cochez la case **Appliquer la correction d'image recommandée** dans la boîte de dialogue **Paramètres (Numérisation auto)**.
- Les images numérisées sont enregistrées dans le dossier défini pour **Enregistrer dans** dans la [boîte de dialogue Paramètres \(Numérisation auto\)](#) affichée lorsque vous cliquez sur **Param...** Dans la boîte de dialogue **Paramètres (Numérisation auto)**, vous pouvez également définir des paramètres de numérisation avancés.
- Pour numériser un type d'élément spécifique, consultez les pages suivantes.
  - Numérisation de photos
  - Numérisation de documents
  - Numérisation à l'aide des paramètres favoris

## Écrans IJ Scan Utility

- **IJ Scan Utility Écran principal**
- **Boîte de dialogue Paramètres**
  - Boîte de dialogue **Paramètres (Numérisation auto)**
  - Boîte de dialogue **Paramètres (Numérisation document)**
  - Boîte de dialogue Paramètres (Numérisation photo)
  - Boîte de dialogue **Paramètres (Paramètres généraux)**

## IJ Scan Utility Écran principal

Procédez comme suit pour démarrer IJ Scan Utility.

### Windows 10 :

Dans le menu **Démarrer**, sélectionnez **Toutes les applications** > **Canon Utilities** > **IJ Scan Utility** pour démarrer IJ Scan Utility.

### Windows 8.1/Windows 8 :

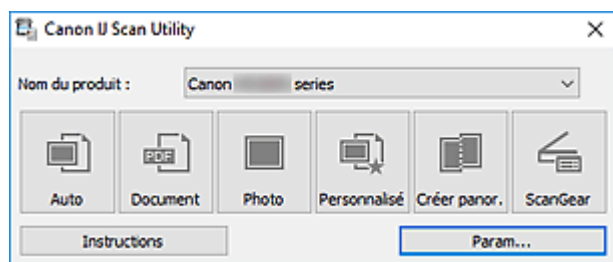
Sélectionnez **IJ Scan Utility** sur l'écran Démarrer pour lancer IJ Scan Utility.

Si **IJ Scan Utility** n'apparaît pas dans l'écran Démarrer, sélectionnez l'icône **Rechercher**, puis recherchez « IJ Scan Utility ».

### Windows 7/Windows Vista :

Depuis le menu **Démarrer**, sélectionnez **Tous les programmes** > **Canon Utilities** > **IJ Scan Utility** > **IJ Scan Utility** pour démarrer IJ Scan Utility.

Vous pouvez réaliser plusieurs opérations, telles que l'enregistrement, en une seule fois en cliquant simplement sur l'icône correspondante.



### Nom du produit

Affiche le nom du produit que IJ Scan Utility utilise actuellement.

Si le produit affiché n'est pas celui que vous souhaitez utiliser, sélectionnez le produit voulu dans la liste.

De plus, pour disposer d'une connexion réseau, sélectionnez un modèle avec « Réseau » indiqué après le nom du produit.

### »»» Remarque

- Consultez la section « [Paramètres de numérisation réseau](#) » pour en savoir plus sur la configuration d'un environnement réseau.

### Auto

Détecte automatiquement le type d'élément et l'enregistre sur un ordinateur. Le format d'enregistrement des données est également défini automatiquement.

Vous pouvez définir les paramètres d'enregistrement et la réponse après numérisation dans la [boîte de dialogue Paramètres \(Numérisation auto\)](#).

### Document

Numérise des éléments tels que des documents, puis les enregistre sur un ordinateur.

Vous pouvez définir les paramètres de numérisation/d'enregistrement et la réponse après numérisation dans la [boîte de dialogue Paramètres \(Numérisation document\)](#).



## **Photo**

Numérise des éléments tels que des photos, puis les enregistre sur un ordinateur.

Vous pouvez définir les paramètres de numérisation/d'enregistrement et la réponse après numérisation dans la boîte de dialogue Paramètres (Numérisation photo).

## **Personnalisé**

Numérise des éléments à l'aide de vos paramètres préférés, puis enregistre les images sur un ordinateur. Le type de l'élément peut être détecté automatiquement.

Vous pouvez définir les paramètres de numérisation/d'enregistrement et la réponse après numérisation dans la boîte de dialogue Paramètres (Numérisation personnalisée).

## **Créer panor.**

Affiche la fenêtre **Image panorama** dans laquelle vous pouvez numériser la moitié gauche et la moitié droite d'un élément plus grand que la vitre, puis combiner les images numérisées en une seule image.

Vous pouvez définir les paramètres de numérisation/d'enregistrement et la réponse après numérisation dans la boîte de dialogue Paramètres (Numériser et créer un panorama).

## **ScanGear**

Démarre ScanGear (pilote du scanner), qui vous permet d'effectuer des corrections d'image et des ajustements de couleurs lors de la numérisation.

Vous pouvez définir les paramètres de numérisation/d'enregistrement et les applications dans la boîte de dialogue Paramètres (ScanGear).



## **Instructions**

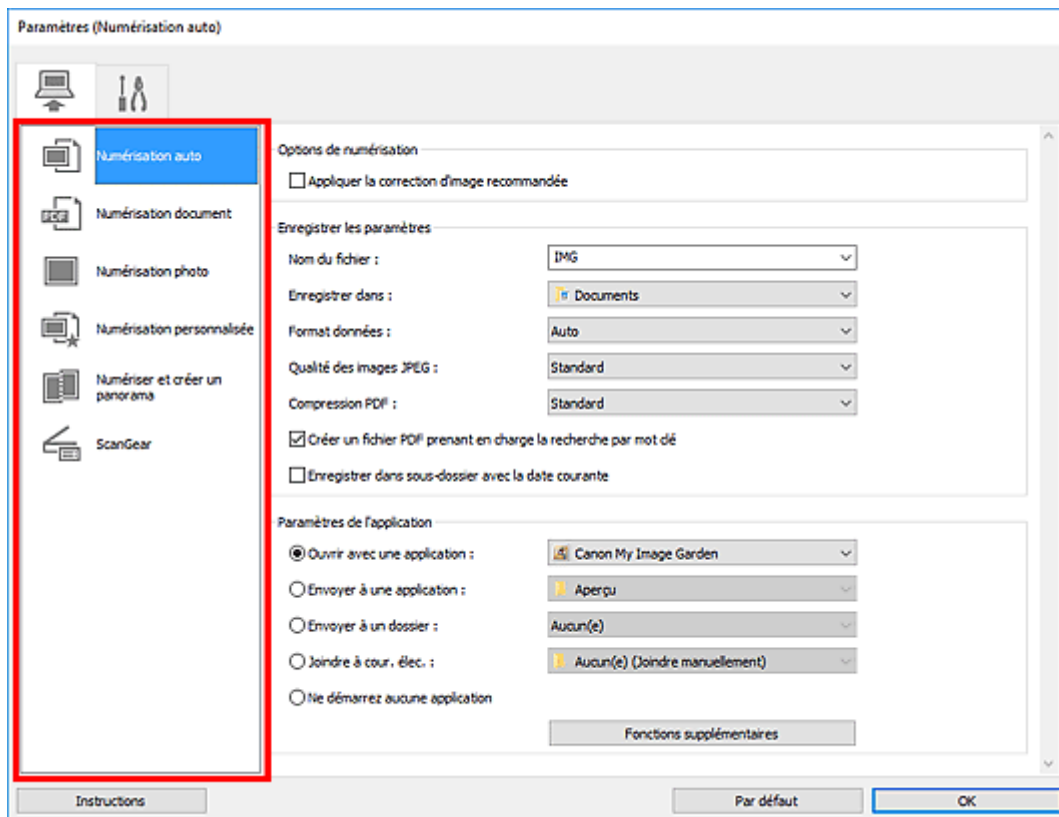
Permet d'ouvrir ce guide.

## **Param...**

Affiche la [boîte de dialogue Paramètres](#) dans laquelle vous pouvez définir les paramètres de numérisation/d'enregistrement et la réponse après numérisation.

## Boîte de dialogue Paramètres

La boîte de dialogue Paramètres contient deux onglets :  (Numérisation à partir d'un ordinateur) et  (Paramètres généraux). Lorsque vous cliquez sur un onglet, les options disponibles dans le cadre rouge change ; définissez les options de chaque fonction sur chaque onglet le cas échéant.



### Onglet (Numérisation à partir d'un ordinateur)

Définissez les actions par défaut lors de la numérisation à partir de IJ Scan Utility ou de My Image Garden.

- [Boîte de dialogue Paramètres \(Numérisation auto\)](#)
- [Boîte de dialogue Paramètres \(Numérisation document\)](#)
- Boîte de dialogue Paramètres (Numérisation photo)
- Boîte de dialogue Paramètres (Numérisation personnalisée)
- Boîte de dialogue Paramètres (Numériser et créer un panorama)
- Boîte de dialogue Paramètres (ScanGear)



### Onglet (Paramètres généraux)

Définissez le modèle à utiliser, la restriction de taille de fichier pour les pièces jointes aux e-mails, la langue de détection du texte des images et le dossier dans lequel enregistrer temporairement les images.

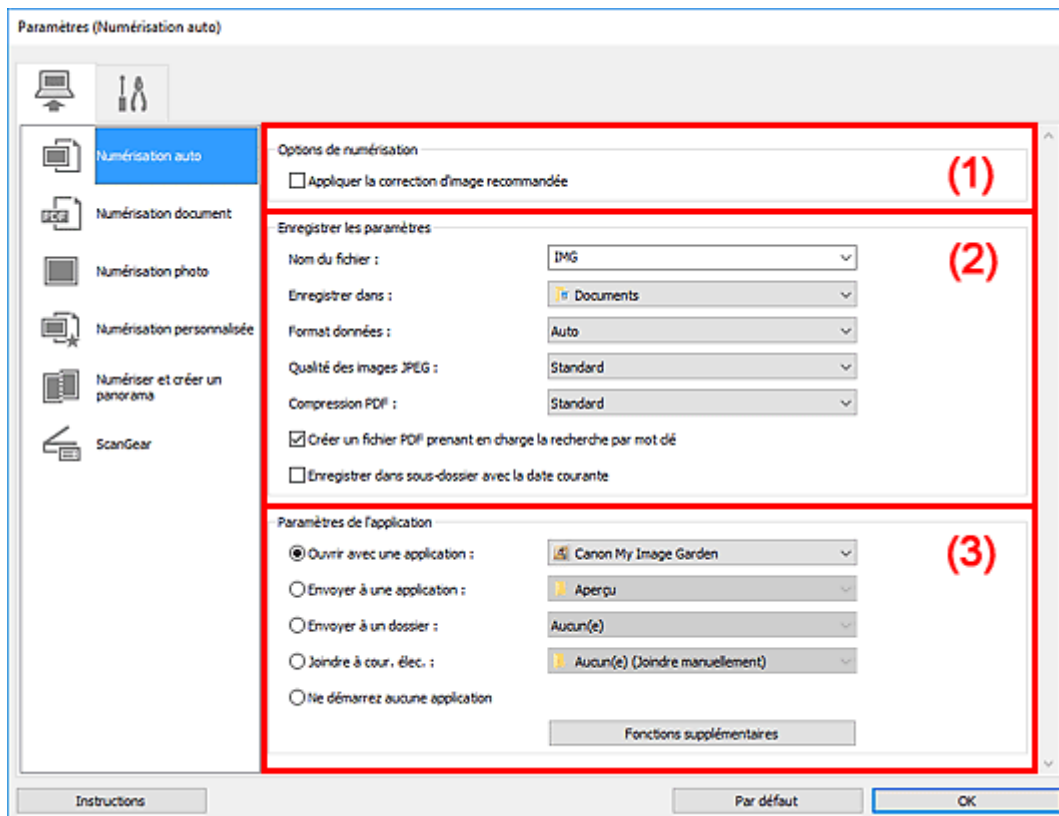
■ [Boîte de dialogue Paramètres \(Paramètres généraux\)](#)

## Boîte de dialogue Paramètres (Numérisation auto)



Cliquez sur **Numérisation auto** dans l'onglet (Numérisation à partir d'un ordinateur) pour afficher la boîte de dialogue **Paramètres (Numérisation auto)**.

Dans la boîte de dialogue **Paramètres (Numérisation auto)**, vous pouvez définir les paramètres de numérisation avancés afin de numériser en détectant automatiquement le type d'élément.



- (1) [Zone des options de numérisation](#)
- (2) [Zone d'enregistrement des paramètres](#)
- (3) [Zone des paramètres de l'application](#)

### »»» Important

- Lorsque vous affichez la boîte de dialogue Paramètres à partir de My Image Garden, les éléments des **Paramètres de l'application** sont absents.

### Éléments gérés

Photos, cartes postales, cartes de visite, magazines, journaux, documents et BD/DVD/CD.

### »»» Important

- Pour numériser les types d'éléments suivants, indiquez le type et la taille de l'élément dans la boîte de dialogue **Paramètres (Numérisation document)**, **Paramètres (Numérisation photo)** ou **Paramètres (Numérisation personnalisée)**, puis cliquez sur **Photo**, **Document** ou **Personnalisé** dans l'écran principal de IJ Scan Utility. L'option **Auto** ne permet pas de numériser correctement les éléments suivants :
  - Photos au format A4

- Documents texte inférieurs à 2L (127 mm x 178 mm) (5 pouces x 7 pouces), tels que les livres de poche dont la reliure a été coupée
  - Éléments imprimés sur du papier blanc fin
  - Éléments longs et étroits tels que les photos panoramiques
- La numérisation des étiquettes de disques réfléchissantes risque d'être incorrecte.
- Placez les éléments à numériser correctement sur la vitre. Dans le cas contraire, les éléments risquent de ne pas être numérisés correctement.

Pour savoir comment mettre en place des éléments, reportez-vous à la section « [Positionnement des originaux \(Numérisation à partir d'un ordinateur\)](#) ».

## »» Remarque

- Pour réduire le moiré dans les numérisations, définissez **Sélectionner source** sur **Magazine** dans la boîte de dialogue **Paramètres (Numérisation document)** ou **Paramètres (Numérisation personnalisée)**, puis cliquez sur **Document** ou **Personnalisé** dans l'écran principal de IJ Scan Utility.

## (1) Zone des options de numérisation

### Appliquer la correction d'image recommandée

Application automatique des corrections appropriées selon le type d'élément.

### »» Important

- La tonalité des couleurs peut varier par rapport à l'image source en raison des corrections. Dans ce cas, désactivez la case à cocher, puis numérisez à nouveau.

### »» Remarque

- La numérisation est plus longue que d'habitude lorsque vous activez cette fonction.

## (2) Zone d'enregistrement des paramètres

### Nom du fichier

Saisissez le nom de fichier de l'image à enregistrer. Lorsque vous enregistrez un fichier, la date et quatre chiffres sont ajoutés au nom de fichier défini, selon le format « \_20XX0101\_0001 ».

### »» Remarque

- Lorsque vous cochez la case **Enregistrer dans sous-dossier avec la date courante**, la date et quatre chiffres sont ajoutés au nom de fichier défini.

### Enregistrer dans

Affiche le dossier dans lequel vous souhaitez enregistrer les images numérisées. Pour ajouter un dossier, sélectionnez **Ajouter...** dans le menu déroulant, puis cliquez sur **Ajouter** dans la boîte de dialogue **Sélectionnez un dossier de destination** affichée et indiquez le dossier de destination.

Les dossiers d'enregistrement par défaut sont les suivants :

- **Windows 10/Windows 8.1/Windows Vista :**  
Dossier **Documents**

- **Windows 8/Windows 7 :**

Dossier **Mes documents**

### »» Important

- Lorsque vous affichez la boîte de dialogue Paramètres à partir de My Image Garden, cette option est absente.

#### Format données

**Auto** est sélectionné. Les formats de données suivants sont appliqués automatiquement lors de l'enregistrement, selon le type d'élément.

- Photos, cartes postales, cartes de visite et BD/DVD/CD : JPEG
- Magazines, journaux et documents : PDF

### »» Important

- Le format d'enregistrement peut être différent en fonction du placement de l'élément.
  - [Positionnement des originaux \(Numérisation à partir d'un ordinateur\)](#)

#### Qualité des images JPEG

Vous pouvez indiquer la qualité d'image des fichiers JPEG.

#### Compression PDF

Sélectionnez le type de compression pour l'enregistrement des fichiers PDF.

##### Standard

Il est généralement recommandé de sélectionner ce paramètre.

##### Elevé


Comprime le format du fichier lors de sa sauvegarde, ce qui vous permet de réduire la charge sur votre réseau/serveur.

#### Créer un fichier PDF prenant en charge la recherche par mot clé

Cochez cette case pour convertir le texte dans les images en données texte et créer des fichiers PDF qui prennent en charge la recherche par mot-clé.

### »» Remarque

- Les fichiers PDF consultables dans la langue sélectionnée dans l'option **Langue du document**

de l'onglet  (Paramètres généraux) de la boîte de dialogue Paramètres sont créés.

#### Enregistrer dans sous-dossier avec la date courante

Cochez cette case pour créer un dossier avec la date actuelle dans le dossier spécifié dans **Enregistrer dans** et enregistrer les images numérisées dans ce dossier. Le dossier sera créé avec un nom tel que « 20XX\_01\_01 » (Année\_Mois\_Date).

Si cette case n'est pas cochée, les fichiers sont enregistrés directement dans le dossier spécifié dans **Enregistrer dans**.

## (3) Zone des paramètres de l'application

#### Ouvrir avec une application

Sélectionnez cette option si vous souhaitez améliorer ou corriger les images numérisées.

Vous pouvez choisir l'application dans le menu déroulant.

#### **Envoyer à une application**

Sélectionnez cette option pour utiliser les images numérisées telles quelles dans une application permettant de parcourir ou d'organiser des images.

Vous pouvez choisir l'application dans le menu déroulant.

#### **Envoyer à un dossier**

Cochez cette case si vous souhaitez également enregistrer les images numérisées dans un dossier autre que celui indiqué dans **Enregistrer dans**.

Vous pouvez choisir le dossier dans le menu déroulant.

#### **Joindre à cour. élec.**

Sélectionnez cette option pour envoyer les images numérisées en pièces jointes à des e-mails.

Vous pouvez choisir le client de messagerie à ouvrir dans le menu déroulant.

#### **Ne démarrez aucune application**

Enregistre dans le dossier indiqué dans l'option **Enregistrer dans**.

#### **»» Remarque**

- Pour ajouter une application ou un dossier au menu déroulant, sélectionnez **Ajouter...** dans ce menu, puis cliquez sur **Ajouter** dans la boîte de dialogue **Sélectionnez une application** ou **Sélectionnez un dossier de destination** affichée et indiquez l'application ou le dossier.

#### **Instructions**

Permet d'ouvrir ce guide.

#### **Par défaut**

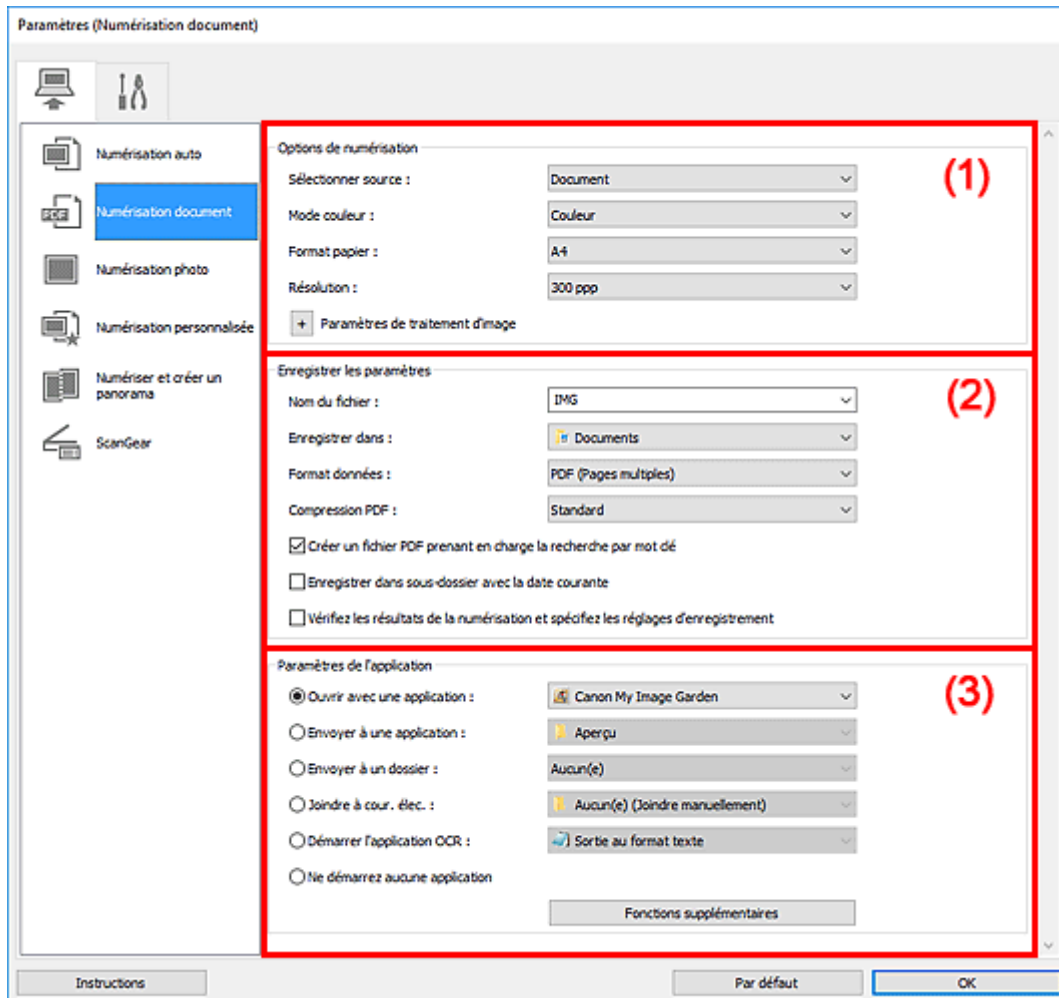
Vous pouvez restaurer les paramètres par défaut dans l'écran qui s'affiche.

# Boîte de dialogue Paramètres (Numérisation document)



Cliquez sur **Numérisation document** dans l'onglet (Numérisation à partir d'un ordinateur) pour afficher la boîte de dialogue **Paramètres (Numérisation document)**.

La boîte de dialogue **Paramètres (Numérisation document)** vous permet de définir les paramètres de numérisation avancés pour numériser des éléments en tant que documents.



- (1) [Zone des options de numérisation](#)
- (2) [Zone d'enregistrement des paramètres](#)
- (3) [Zone des paramètres de l'application](#)

## »»» Important

- Lorsque vous affichez la boîte de dialogue Paramètres à partir de l'écran Numériser de My Image Garden, les éléments des **Paramètres de l'application** sont absents.

## (1) Zone des options de numérisation

### Sélectionner source

Sélectionnez le type d'élément à numériser.

- Numérisation de documents : **Document**
- Numérisation de magazines : **Magazine**



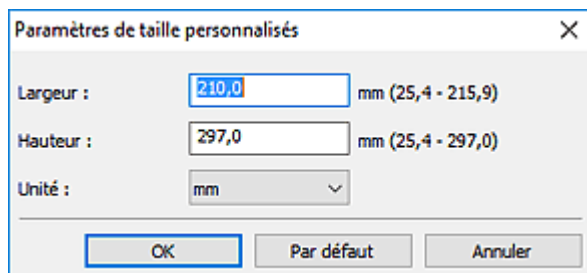
## Mode couleur

Sélectionnez le mode couleur avec lequel vous souhaitez numériser l'élément.

## Format papier

Sélectionnez la taille de l'élément à numériser.

Lorsque vous sélectionnez **Personnalisé**, un écran s'affiche dans lequel vous pouvez indiquer le format papier. Sélectionnez une **Unité**, saisissez la **Largeur** et la **Hauteur**, puis cliquez sur **OK**.



Paramètres de taille personnalisés

Largeur :  mm (25,4 - 215,9)

Hauteur :  mm (25,4 - 297,0)

Unité :

### »»» Remarque

- Cliquez sur **Par défaut** pour restaurer les paramètres par défaut.

## Résolution

Sélectionnez la résolution de l'élément à numériser.

Plus la résolution (valeur) choisie est élevée, plus l'image est précise.

- Résolution

### »»» Remarque

- Il n'est possible de spécifier que **300 ppp** ou **400 ppp** lorsque **Démarrer l'application OCR** est sélectionné dans **Paramètres de l'application**.

## Paramètres de traitement d'image

Cliquez sur  (Plus) pour définir les paramètres suivants.

### »»» Remarque

- Lorsque le paramètre **Mode couleur** est défini sur **Noir et blanc**, seules les options **Réduire l'ombre de gouttière**, **Corriger le document texte incliné** et **Détecter l'orientation des documents texte et pivoter l'image** apparaissent.

## Appliquer la correction automatique des documents

Cochez cette case pour améliorer la netteté du texte d'un document ou d'un magazine afin d'avoir une meilleure lisibilité.

### »»» Important

- La tonalité des couleurs peut varier par rapport à l'image source en raison des corrections. Dans ce cas, désactivez la case à cocher, puis numérisez à nouveau.

### »»» Remarque

- La numérisation est plus longue que d'habitude lorsque vous activez cette fonction.

## Accentuer les contours

Fait ressortir le contour des sujets afin d'affiner l'image.

### Réduction de la transparence

Améliore la netteté du texte d'un élément ou réduit la transparence des journaux, etc.

### Réduire le moiré

Réduit les motifs de moiré.

Les supports imprimés sont affichés sous la forme d'un ensemble de petits points. Le « moiré » est un phénomène qui produit un dégradé non uniforme ou un motif rayé lors de la numérisation de photos ou d'images imprimées avec des petits points.

#### »» Remarque

- La numérisation est plus longue que d'habitude lorsque vous activez **Réduire le moiré**.

### Réduire l'ombre de gouttière

Réduit les ombres de gouttière qui apparaissent entre les pages lors de la numérisation de livrets ouverts.

#### »» Remarque

- L'onglet **Mode avancé** de ScanGear (pilote du scanner) vous permet de corriger les ombres de gouttière lors de la numérisation d'éléments de taille non standard ou de zones définies. Pour plus d'informations, reportez-vous à la section « Correction d'ombre de gouttière » correspondant à votre modèle et accessible depuis l'accueil du Manuel en ligne.
- Lorsque vous activez cette fonction, le temps de numérisation peut être plus long que d'habitude avec une connexion réseau.

### Corriger le document texte incliné

Détecte le texte numérisé et corrige l'inclinaison du document (plages de -0,1 à -10° ou de +0,1 à +10°).

#### »» Important

- Il se peut que les types de documents suivants ne soient pas corrigés correctement, car la détection du texte ne peut pas s'effectuer convenablement.
  - Documents dans lesquels les lignes de texte sont inclinées à plus de 10° ou dont l'inclinaison varie d'une ligne à l'autre
  - Documents contenant à la fois du texte orienté verticalement et du texte orienté horizontalement
  - Documents dont la taille de police est très petite ou très grande
  - Documents comportant peu de texte
  - Documents contenant des figures/images
  - Texte manuscrit
  - Documents contenant à la fois des lignes verticales et horizontales (tableaux)

#### »» Remarque

- La numérisation est plus longue que d'habitude lorsque vous activez **Corriger le document texte incliné**.

### Détecter l'orientation des documents texte et pivoter l'image

Fait pivoter automatiquement l'orientation de l'image en détectant l'orientation du texte dans le document numérisé.

## »» Important

- Seuls les documents texte rédigés dans la langue sélectionnée à partir de l'option **Langue du document** dans la [boîte de dialogue Paramètres \(Paramètres généraux\)](#) sont pris en charge.
- Il se peut que l'orientation ne soit pas détectée pour les types de paramètres ou de documents suivants, car la détection du texte ne peut pas s'effectuer correctement.
  - La résolution n'est pas comprise entre 300 et 600 ppp
  - La taille de la police n'est pas comprise entre 8 et 48 points
  - Documents qui comportent des polices spéciales, des effets, du texte en italique ou du texte manuscrit
  - Documents comportant des arrière-plans à motifs

Dans ce cas, cochez la case **Vérifiez les résultats de la numérisation et spécifiez les réglages d'enregistrement** et faites pivoter l'image dans la boîte de dialogue Enregistrer les paramètres.

## (2) Zone d'enregistrement des paramètres

### Nom du fichier

Saisissez le nom de fichier de l'image à enregistrer. Lorsque vous enregistrez un fichier, la date et quatre chiffres sont ajoutés au nom de fichier défini, selon le format « \_20XX0101\_0001 ».

### »» Remarque

- Lorsque vous cochez la case **Enregistrer dans sous-dossier avec la date courante**, la date et quatre chiffres sont ajoutés au nom de fichier défini.

### Enregistrer dans

Affiche le dossier dans lequel vous souhaitez enregistrer les images numérisées. Pour ajouter un dossier, sélectionnez **Ajouter...** dans le menu déroulant, puis cliquez sur **Ajouter** dans la boîte de dialogue **Sélectionnez un dossier de destination** affichée et indiquez le dossier de destination.

Les dossiers d'enregistrement par défaut sont les suivants :

- **Windows 10/Windows 8.1/Windows Vista :**

Dossier **Documents**

- **Windows 8/Windows 7 :**

Dossier **Mes documents**

## »» Important

- Lorsque vous affichez la boîte de dialogue Paramètres à partir de My Image Garden, cette option est absente.

### Format données

Sélectionnez le format de données dans lequel vous souhaitez enregistrer les images numérisées.

Vous pouvez sélectionner **JPEG/Exif**, **TIFF**, **PNG**, **PDF** ou **PDF (Pages multiples)**.

### »» Important

- Vous ne pouvez pas sélectionner **JPEG/Exif** si le **Mode couleur** est défini sur **Noir et blanc**.
- Lorsque l'option **Démarrer l'application OCR** est sélectionnée dans **Paramètres de l'application**, vous ne pouvez sélectionner ni **PDF**, ni **PDF (Pages multiples)**.

### »» Remarque

- Avec une connexion réseau, le temps de numérisation peut être plus long que d'habitude si vous définissez **TIFF** ou **PNG** dans **Format données**.

## Compression PDF

Sélectionnez le type de compression pour l'enregistrement des fichiers PDF.

### Standard

Il est généralement recommandé de sélectionner ce paramètre.

### Elevé

Comprime le format du fichier lors de sa sauvegarde, ce qui vous permet de réduire la charge sur votre réseau/serveur.

### »» Important

- Ceci apparaît uniquement si **PDF** ou **PDF (Pages multiples)** est sélectionné dans **Format données**.
- Cette option ne s'affiche pas lorsque **Noir et blanc** est sélectionné dans **Mode couleur**.

## Qualité des images JPEG

Vous pouvez indiquer la qualité d'image des fichiers JPEG.

### »» Important

- Ceci apparaît uniquement si **JPEG/Exif** est sélectionné dans **Format données**.

## Créer un fichier PDF prenant en charge la recherche par mot clé


Cochez cette case pour convertir le texte dans les images en données texte et créer des fichiers PDF qui prennent en charge la recherche par mot-clé.

### »» Important

- Ceci apparaît uniquement si **PDF** ou **PDF (Pages multiples)** est sélectionné dans **Format données**.

### »» Remarque

- Si le texte ne peut pas être recherché correctement, nous vous recommandons de sélectionner 300 ppp ou plus pour **Résolution**.
- Les fichiers PDF consultables dans la langue sélectionnée dans l'option **Langue du document**

de l'onglet  (Paramètres généraux) de la boîte de dialogue Paramètres sont créés.

## Enregistrer dans sous-dossier avec la date courante

Cochez cette case pour créer un dossier avec la date actuelle dans le dossier spécifié dans **Enregistrer dans** et enregistrer les images numérisées dans ce dossier. Le dossier sera créé avec un nom tel que « 20XX\_01\_01 » (Année\_Mois\_Date).

Si cette case n'est pas cochée, les fichiers sont enregistrés directement dans le dossier spécifié dans **Enregistrer dans**.

### Vérifiez les résultats de la numérisation et spécifiez les réglages d'enregistrement

Affiche la boîte de dialogue Enregistrer les paramètres après la numérisation.

#### »» Important

- Lorsque vous affichez la boîte de dialogue Paramètres à partir de My Image Garden, cette option est absente.

## (3) Zone des paramètres de l'application

### Ouvrir avec une application

Sélectionnez cette option si vous souhaitez améliorer ou corriger les images numérisées.

Vous pouvez choisir l'application dans le menu déroulant.

### Envoyer à une application

Sélectionnez cette option pour utiliser les images numérisées telles quelles dans une application permettant de parcourir ou d'organiser des images.

Vous pouvez choisir l'application dans le menu déroulant.

### Envoyer à un dossier

Cochez cette case si vous souhaitez également enregistrer les images numérisées dans un dossier autre que celui indiqué dans **Enregistrer dans**.

Vous pouvez choisir le dossier dans le menu déroulant.

### Joindre à cour. élec.

Sélectionnez cette option pour envoyer les images numérisées en pièces jointes à des e-mails.

Vous pouvez choisir le client de messagerie à ouvrir dans le menu déroulant.

### Démarrer l'application OCR

Sélectionnez cette option pour convertir le texte d'une image numérisée en données texte.

Vous pouvez choisir l'application dans le menu déroulant.

### Ne démarrez aucune application

Enregistre dans le dossier indiqué dans l'option **Enregistrer dans**.

#### »» Remarque

- Pour ajouter une application ou un dossier au menu déroulant, sélectionnez **Ajouter...** dans ce menu, puis cliquez sur **Ajouter** dans la boîte de dialogue **Sélectionnez une application** ou **Sélectionnez un dossier de destination** affichée et indiquez l'application ou le dossier.


### Instructions

Permet d'ouvrir ce guide.

### Par défaut

Vous pouvez restaurer les paramètres par défaut dans l'écran qui s'affiche.

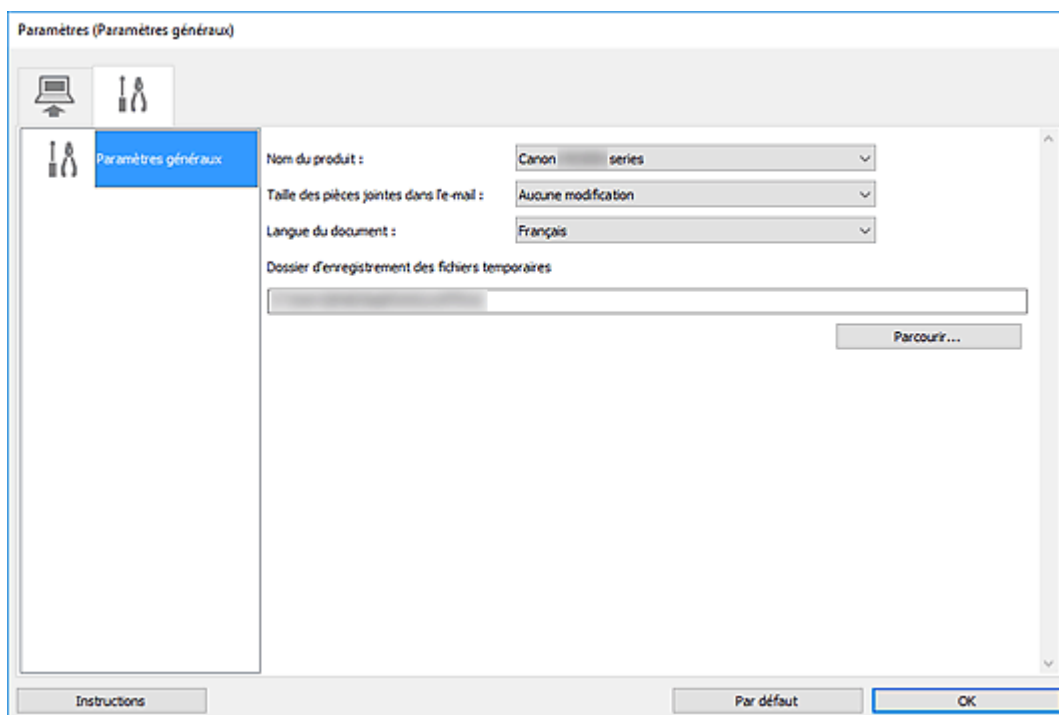
## Boîte de dialogue Paramètres (Paramètres généraux)

Cliquez sur  (Paramètres généraux) pour afficher la boîte de dialogue **Paramètres (Paramètres généraux)**.

La boîte de dialogue **Paramètres (Paramètres généraux)** vous permet de définir le produit à utiliser, la restriction de taille de fichier pour les pièces jointes aux e-mails, la langue de détection du texte des images et le dossier dans lequel enregistrer temporairement les images.

### »» Important

- Lorsque la boîte de dialogue Paramètres est ouverte à partir de My Image Garden, certains options peuvent de ne pas apparaître.



### Nom du produit

Affiche le nom du produit que IJ Scan Utility utilise actuellement.

Si le produit affiché n'est pas celui que vous souhaitez utiliser, sélectionnez le produit voulu dans la liste.

De plus, pour disposer d'une connexion réseau, sélectionnez un modèle avec « Réseau » indiqué après le nom du produit.

### »» Remarque

- Avec une connexion réseau, l'option **Sélectionner** apparaît à droite du nom du produit. Cliquez sur **Sélectionner** pour afficher IJ Network Scanner Selector EX et modifier si nécessaire le scanner à utiliser. Pour connaître la procédure de paramétrage, reportez-vous à la section « [Paramètres de numérisation réseau](#) ».

**Taille des pièces jointes dans l'e-mail**

Vous pouvez restreindre la taille des images numérisées à joindre à un courrier électronique.

Vous pouvez sélectionner **Petit (adapté à l'affichage 640 x 480)**, **Moyenne (adapté à l'affichage 800 x 600)**, **Grand (adapté à l'affichage 1024 x 768)** ou **Aucune modification**.

**Langue du document**

Vous pouvez sélectionner la langue qui servira pour la détection de texte dans les images et pour la recherche lors de la création d'un fichier PDF prenant en charge la recherche par mot-clé.

**Dossier d'enregistrement des fichiers temporaires**

Affiche le dossier dans lequel vous souhaitez enregistrer les images de façon temporaire. Cliquez sur **Parcourir...** pour indiquer le dossier de destination.

**Instructions**

Permet d'ouvrir ce guide.

**Par défaut**

Vous pouvez restaurer les paramètres par défaut dans l'écran qui s'affiche.

## Numérisation avec un logiciel d'application (ScanGear)

- ▶ **Qu'est-ce que ScanGear (pilote du scanner) ?**
- ▶ **Démarrage de ScanGear (pilote du scanner)**
- ▶ **Numérisation en Mode de base**
- ▶ **Numérisation en Mode avancé**
- ▶ **Numérisation de plusieurs documents à partir du CAD (chargeur automatique de documents) en Mode avancé**
- ▶ **Numérisation de plusieurs documents simultanément à l'aide de ScanGear (pilote du scanner)**
- ▶ **Écrans de ScanGear (pilote du scanner)**
- ▶ **Positionnement des originaux (Numérisation à partir d'un ordinateur)**
- ▶ **Remarques générales (pilote du scanner)**

### ▶▶▶ Important

- Les fonctions et paramètres disponibles varient en fonction de votre scanner ou imprimante.



## Qu'est-ce que ScanGear (pilote du scanner) ?

ScanGear (pilote du scanner) est un logiciel requis pour la numérisation de documents. Utilisez le logiciel pour spécifier le format de sortie, les corrections d'image et d'autres paramètres.

ScanGear peut être démarré à partir de IJ Scan Utility ou d'applications compatibles avec l'interface standard appelée TWAIN. (ScanGear est un pilote compatible TWAIN.)

### Fonctions

Spécifiez le type de document, le format de sortie ainsi que d'autres paramètres lors de la numérisation des documents et affichez un aperçu des résultats de la numérisation. Définissez différents paramètres de correction ou ajustez avec précision la luminosité, le contraste, et d'autres paramètres pour numériser dans une tonalité de couleurs spécifique.

### Écrans

Il existe deux modes : le Mode de base et le Mode avancé.

Changez de mode en cliquant sur les onglets en haut à droite de l'écran.

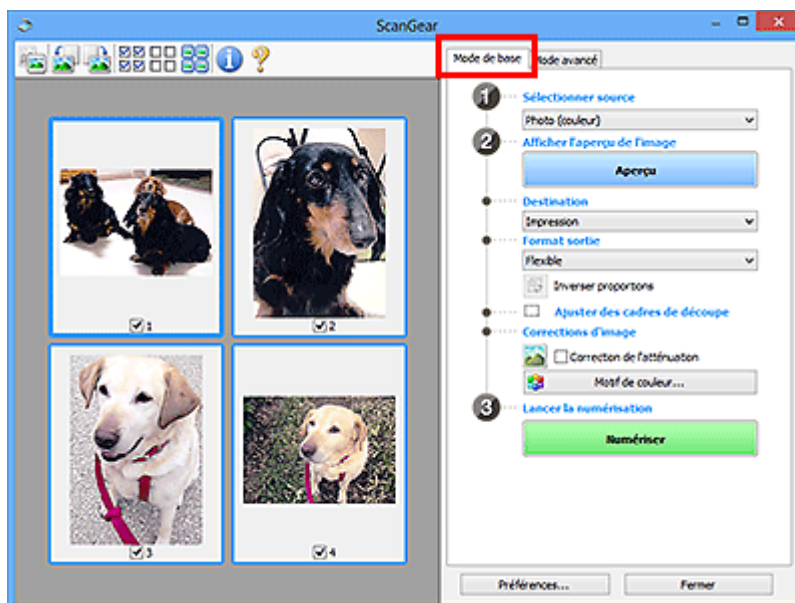
Mode de base **Mode avancé**

### Remarque

- ScanGear démarre dans le dernier mode utilisé.
- Lorsque vous passez d'un mode à l'autre, les paramètres ne sont pas conservés.

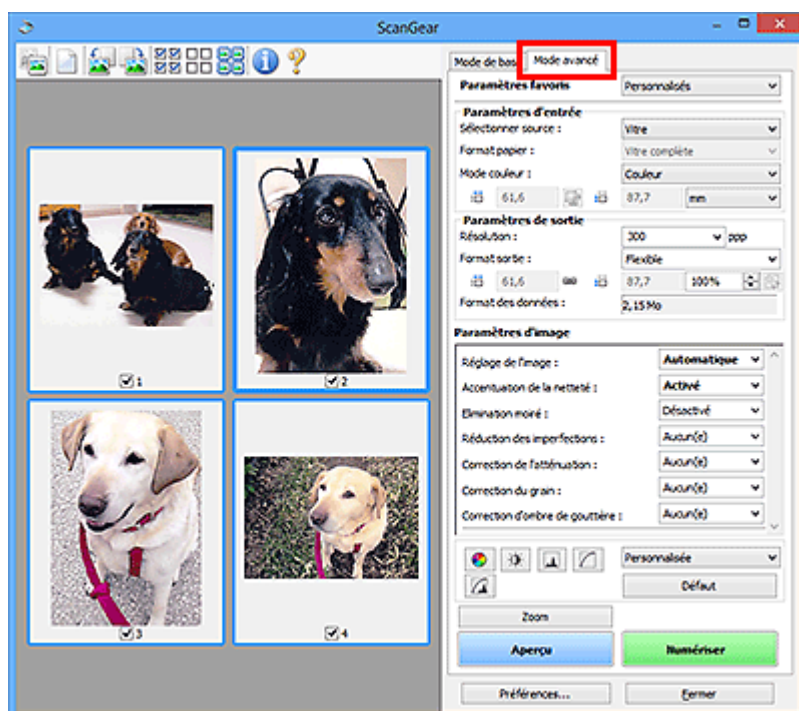
### Mode de base

Utilisez l'onglet **Mode de base** pour numériser facilement en seulement trois étapes (1, 2 et 3).



## Mode avancé

Utilisez l'onglet **Mode avancé** pour numériser en spécifiant le mode couleur, la résolution de sortie, la luminosité de l'image, la tonalité des couleurs et d'autres paramètres.



## Démarrage de ScanGear (pilote du scanner)

Utilisez ScanGear (pilote du scanner) pour effectuer des corrections d'image et des ajustements de couleurs lors de la numérisation. Démarrez ScanGear depuis IJ Scan Utility ou à partir d'autres applications.

### »» Remarque

- Si vous disposez de plusieurs scanners ou d'un modèle compatible réseau, et si vous passez d'une connexion USB à une connexion réseau, configurez l'environnement réseau.

### Démarrage à partir de IJ Scan Utility

1. Démarrez IJ Scan Utility.

Pour en savoir plus, recherchez la section « Démarrage de IJ Scan Utility » sur la première page du Manuel en ligne correspondant à votre modèle.

2. Dans l'écran principal IJ Scan Utility, cliquez sur ScanGear.

L'écran ScanGear s'affiche.

### Démarrage depuis une application

La procédure varie en fonction de l'application. Pour plus d'informations, reportez-vous au manuel de l'application.

1. Démarrez l'application.

2. Dans le menu de l'application, sélectionnez machine.

### »» Remarque

- Si une machine est connectée via un réseau, la mention « Réseau » s'affiche derrière le nom du produit.

3. Numérisez le document.

L'écran ScanGear s'affiche.


## Numérisation en Mode de base

Utilisez l'onglet **Mode de base** pour numériser facilement en suivant ces étapes simples à l'écran.

Pour numériser plusieurs documents simultanément à partir de la vitre, reportez-vous à la section Numérisation de plusieurs documents simultanément à l'aide de ScanGear (pilote du scanner).

La fonction d'aperçu n'est pas disponible lorsque vous effectuez une numérisation à partir du CAD (chargeur automatique de documents).

### ►► Important

- Les types de documents suivants ne peuvent pas être numérisés correctement. Dans ce cas, cliquez sur  (Miniature) dans la barre d'outils afin d'activer la vue de l'image entière et de numériser.
  - Photographies avec un arrière-plan très pâle
  - Documents imprimés sur du papier blanc, texte manuscrit, cartes de visite et d'autres documents pas nets
  - Documents fins
  - Documents épais
- Les types de documents suivants ne peuvent pas être numérisés correctement.
  - Documents de taille inférieure à un carré de 3 cm / 1,2 pouce de côté
  - Photographies qui ont été découpées de manière différente

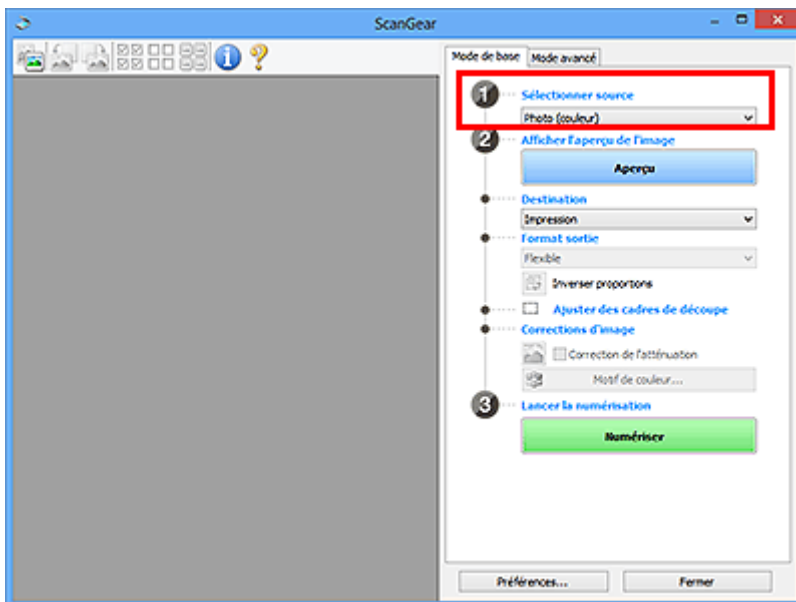
### ►► Remarque

- Les deux côtés d'un document recto verso peuvent être numérisés simultanément sur les modèles avec le support de numérisation recto verso CAD.

1. Placez le document sur la vitre de la machine ou dans le CAD, puis démarrez ScanGear (pilote du scanner).

- Positionnement des originaux (Numérisation à partir d'un ordinateur)
- [Démarrage de ScanGear \(pilote du scanner\)](#)

2. Définissez **Sélectionner source** en fonction de votre document.



### »» Important

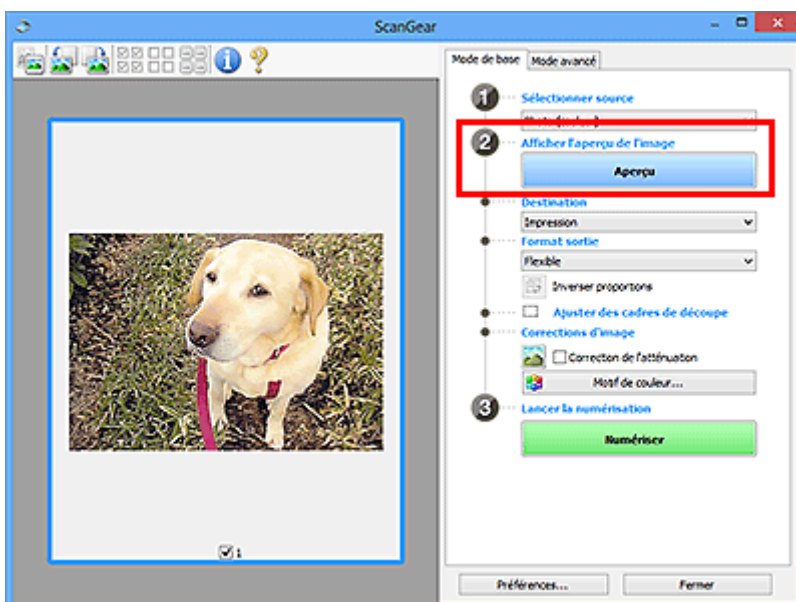
- Certaines applications ne prennent pas en charge la numérisation continue à partir du CAD. Pour plus d'informations, reportez-vous au manuel de l'application.

### »» Remarque

- Pour numériser des magazines contenant de nombreuses photographies couleur, sélectionnez **Magazine (couleur)**.

### 3. Cliquez sur **Aperçu**.

L'aperçu de l'image apparaît dans la zone d'aperçu.



### »» Important

- L'**Aperçu** n'est pas disponible lorsque vous numérisez à partir du CAD.

## »» Remarque

- Les couleurs sont réglées selon le type de document choisi dans **Sélectionner source**.

### 4. Sélectionnez la **Destination**.

## »» Remarque

- Passez à l'étape 7 si une option CAD est sélectionnée dans **Sélectionner source**.

### 5. Sélectionnez le **Format sortie**.

Les options de format de sortie varient selon la **Destination** sélectionnée.

### 6. Ajustez les cadres de découpe (zones de numérisation) comme requis.

Ajustez la taille et la position des cadres de découpe sur l'aperçu de l'image.


- Ajustement des cadres de découpe (ScanGear)

### 7. Définissez **Corrections d'image** si nécessaire.

### 8. Cliquez sur **Numériser**.

La numérisation commence.

## »» Remarque

- Cliquez sur  (Informations) pour afficher une boîte de dialogue montrant le type de document et d'autres informations concernant les paramètres de numérisation actuels.
- La manière dont ScanGear se comporte à l'issue de la numérisation peut être définie à partir de **État de la boîte de dialogue ScanGear après numérisation** sur l'onglet Numériser de la boîte de dialogue **Préférences**.

## Rubrique connexe

- [Onglet Mode de base](#)

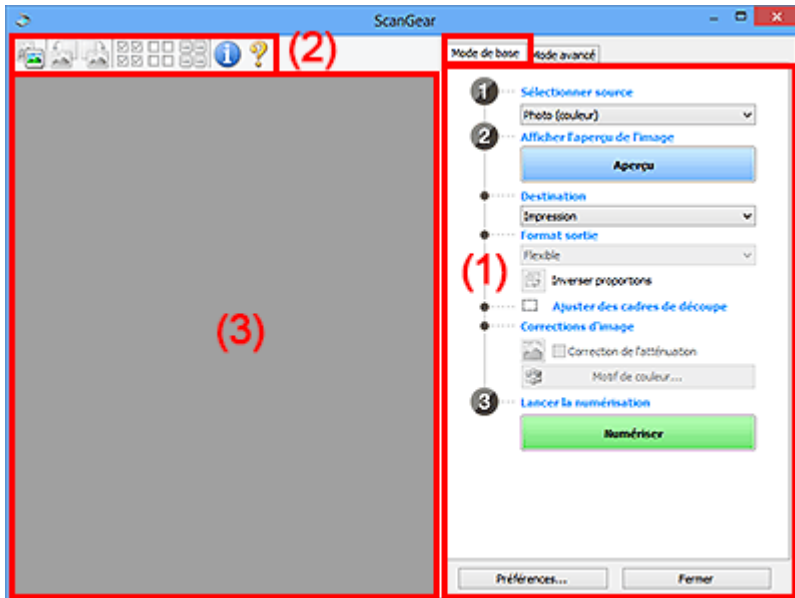
## Écrans de ScanGear (pilote du scanner)

- Onglet Mode de base
- Onglet Mode avancé

## Onglet Mode de base

Utilisez l'onglet **Mode de base** pour numériser facilement en suivant ces étapes simples à l'écran.

Dans cette section, vous trouverez les descriptions des paramètres et fonctions disponibles sous l'onglet **Mode de base**.



■ (1) Boutons et paramètres

■ (2) Barre d'outils

■ (3) Zone d'aperçu

### Remarque

- Les éléments affichés varient selon le type de document et l'affichage.
- La fonction d'aperçu n'est pas disponible lorsque vous effectuez une numérisation à partir du CAD (chargeur automatique de documents).

## (1) Boutons et paramètres

### Sélectionner source

#### Photo (couleur)

Numériser des photos couleur.

#### Magazine (couleur)

Numériser des magazines couleur.

#### Document (couleur)

Numériser des documents en couleur.

#### Document (nuances de gris)

Numériser des documents en noir et blanc.

#### Document (couleur) CAD recto

Numériser des documents à partir du CAD en couleur.

#### Document (niveaux de gris) CAD recto

Numériser des documents à partir du CAD en noir et blanc.



### Document (couleur) CAD recto verso (uniquement pour les modèles prenant en charge la numérisation recto verso CAD)

Numérisez les deux côtés des documents à partir du CAD en couleur.

### Document (niveaux de gris) CAD recto verso (uniquement pour les modèles prenant en charge la numérisation recto verso CAD)

Numérisez les deux côtés des documents à partir du CAD en noir et blanc.

### »» Important

- Certaines applications ne prennent pas en charge la numérisation continue à partir du CAD. Pour plus d'informations, reportez-vous au manuel de l'application.

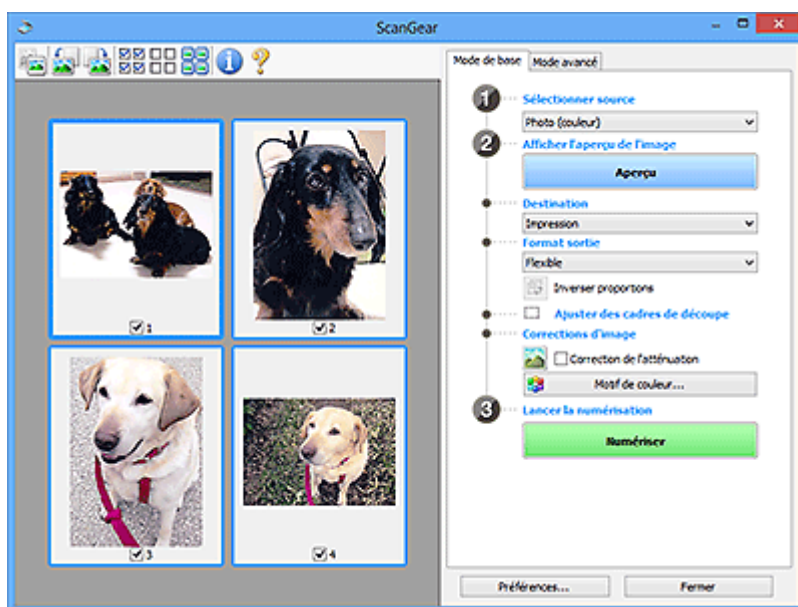
### »» Remarque

- Lorsque vous sélectionnez un type de document, la fonction d'accentuation de la netteté est activée.
- Lorsque vous sélectionnez une option autre que les types de CAD, la fonction de réglage de l'image en fonction du type de document est également activée.
- Si vous sélectionnez **Magazine (couleur)**, la fonction Elimination moiré est activée.

### Afficher l'aperçu de l'image

#### Aperçu

Permet d'effectuer une numérisation d'essai.



### »» Remarque

- Lors de la première utilisation de la machine, l'étalonnage du scanner est automatiquement effectué. Patientez quelques instants jusqu'à ce que l'aperçu de l'image apparaisse.

### Destination

Choisissez l'action à effectuer avec l'image numérisée.

### Impression

Sélectionnez cette option pour imprimer l'image numérisée.

## Affichage de l'image

Sélectionnez cette option pour afficher l'image numérisée sur le moniteur.

## OCR

Choisissez cette fonction pour utiliser l'image numérisée avec le logiciel OCR.

Le « logiciel OCR » permet de convertir un texte numérisé sous forme d'image en données de texte que vous pouvez ensuite modifier dans un outil de traitement de texte ou un autre programme.

## Format sortie

Sélectionnez le format de sortie.

Les options de format de sortie varient selon l'élément sélectionné dans **Destination**.

## Flexible

Ajustez librement les zones de numérisation (cadres de découpe).

### Vue Miniatures :

Faites glisser la souris sur une miniature pour afficher un cadre de découpe. Quand un cadre de découpe est affiché, seule la partie qu'il contient est numérisée. Lorsque qu'aucun cadre de découpe n'est affiché, chaque cadre est numérisé indépendamment.

### Vue de l'image entière :

Si aucun cadre de découpe n'apparaît, toute la zone d'aperçu est numérisée. Quand un cadre de découpe est affiché, seule la partie qu'il contient est numérisée.

## Format de papier (tel que A4 ou L)

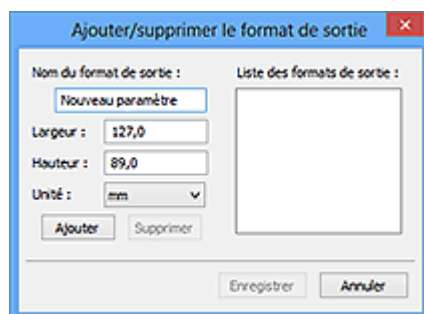
Sélectionnez le format de sortie. La partie contenue dans le cadre de découpe est numérisée à la taille du format de papier sélectionné. Faites glisser le cadre de découpe pour l'agrandir ou le réduire en conservant les proportions.

## Taille d'écran (telle que 1024 x 768 pixels)

Sélectionnez le format de sortie en pixels. Un cadre de découpe de la taille d'écran sélectionnée apparaît et seule la partie à l'intérieur du cadre est numérisée. Faites glisser le cadre de découpe pour l'agrandir ou le réduire en conservant les proportions.

## Ajouter/Supprimer...

Affiche la boîte de dialogue **Ajouter/supprimer le format de sortie** pour spécifier les formats de sortie personnalisés. Cette option peut être sélectionnée si **Destination** est défini sur **Impression** ou **Affichage de l'image**.



Dans la boîte de dialogue **Ajouter/supprimer le format de sortie**, vous pouvez spécifier plusieurs formats de sortie et les enregistrer simultanément. Les éléments enregistrés s'affichent dans la liste **Format sortie** et peuvent être sélectionnés tout comme les éléments prédéfinis.

### Ajout :

Saisissez **Nom du format de sortie**, **Largeur**, et **Hauteur**, puis cliquez sur **Ajouter**. Dans **Unité**, choisissez **pouces** ou **mm** si vous sélectionnez **Destination** dans **Impression** ; si vous sélectionnez **Affichage de l'image**, vous ne pouvez choisir que **pixels**. Le nom du format ajouté figure dans la **Liste des formats de sortie**. Cliquez sur **Enregistrer** pour enregistrer les éléments figurant dans la **Liste des formats de sortie**.

### Suppression :

Sélectionnez le format de sortie à supprimer dans **Liste des formats de sortie**, puis cliquez sur **Supprimer**. Cliquez sur **Enregistrer** pour enregistrer les éléments figurant dans la **Liste des formats de sortie**.

### ►►► Important

- Vous ne pouvez pas supprimer des formats de sortie prédéfinis comme **A4** et **1024 x 768 pixels**.

### ►►► Remarque

- Enregistrez jusqu'à 10 éléments.
- Un message d'erreur s'affiche lorsque vous saisissez une valeur non comprise dans la plage du paramètre. Saisissez une valeur dans la plage acceptable.

### ►►► Remarque

- Pour plus de détails sur le mode d'affichage initial du cadre de découpe sur une image d'aperçu, reportez-vous à la section **Cadre de découpe sur les images d'aperçu** dans l'onglet **Aperçu** de la boîte de dialogue **Préférences**.



### Inverser proportions

Disponible si **Format sortie** est défini sur tout autre paramètre que **Flexible**.

Cliquez sur ce bouton pour faire pivoter le cadre de découpe. Cliquez à nouveau pour lui rendre son orientation d'origine.

### Ajuster des cadres de découpe

Ajustez la zone de numérisation à l'intérieur de la zone d'aperçu.

Si aucune zone n'a été spécifiée, le document n'est pas numérisé au format de document (Ajustement automatique). Si une zone a été spécifiée, seule la partie se trouvant dans le cadre de découpe est numérisée.

- Ajustement des cadres de découpe (ScanGear)

### Corrections d'image

Corrigez l'image à numériser.

### ►►► Important

- **Appliq. correct. auto. documents** et **Correction de l'atténuation** sont disponibles lorsque **Recommandés** est sélectionné sous l'onglet **Paramètres de couleur** de la boîte de dialogue **Préférences**.

## »» Remarque

- Les fonctions disponibles varient en fonction du type de document sélectionné dans **Sélectionner source**.

### Appliq. correct. auto. documents

Améliore la netteté du texte d'un document ou d'un magazine afin d'avoir une meilleure lisibilité.

### »» Important

- La numérisation peut être plus longue que d'habitude lorsque cette case est cochée.
- La tonalité des couleurs peut varier par rapport à l'image source en raison des corrections. Dans ce cas, désactivez la case à cocher, puis numérisez à nouveau.
- La correction peut ne pas être efficace si la zone numérisée est trop petite.

### Correction de l'atténuation

Permet de corriger les photos ternies par le temps ou à dominante de couleur.

### Réduire l'ombre de gouttière

Permet de corriger les ombres qui apparaissent entre les pages lors de la numérisation de livrets ouverts.

### »» Important

- Consultez la section Correction d'ombre de gouttière afin d'utiliser correctement cette fonction.

### Motif de couleur...

Réglez la couleur globale de l'image. Corrigez les couleurs ternies ou à dominante de couleur, ou autre, afin de reproduire leurs couleurs naturelles dans l'aperçu des modifications de couleurs.

- Ajustement des couleurs à l'aide d'un motif de couleur

### »» Important

- Ce paramètre n'est pas disponible si vous sélectionnez **Correspondance des couleurs** dans l'onglet **Paramètres de couleur** de la boîte de dialogue **Préférences**.

## Lancer la numérisation

### Numériser

Permet de démarrer la numérisation.

### »» Remarque

- Une fois la numérisation lancée, la barre de progression apparaît. Cliquez sur **Annuler** pour annuler la numérisation.

## Préférences...

Affiche la boîte de dialogue Préférences dans laquelle vous pouvez définir des paramètres de numérisation/d'aperçu.

## Fermer

Permet de fermer ScanGear (pilote du scanner).

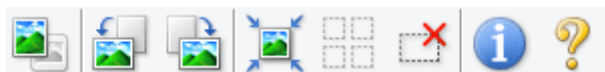
## (2) Barre d'outils

Ajustez ou faites pivoter les aperçus des images. Les boutons affichés dans la barre d'outils varient selon la vue.

### Vue Miniatures :



### Vue de l'image entière :



Active la vue dans la zone d'aperçu.

### ■ (3) Zone d'aperçu



#### (Pivoter à gauche)

Fait pivoter l'aperçu de l'image de 90 degrés dans le sens inverse des aiguilles d'une montre.

- Le résultat est pris en compte dans l'image numérisée.
- Lorsque vous affichez de nouveau l'aperçu, l'état d'origine de l'image est rétabli.



#### (Pivoter à droite)

Fait pivoter l'aperçu de l'image de 90 degrés dans le sens des aiguilles d'une montre.

- Le résultat est pris en compte dans l'image numérisée.
- Lorsque vous affichez de nouveau l'aperçu, l'état d'origine de l'image est rétabli.



#### (Ajustement automatique)

Affiche et ajuste automatiquement le cadre de découpe au format du document affiché dans la zone d'aperçu. La zone de numérisation est réduite chaque fois que vous cliquez sur ce bouton si le cadre de découpe comporte des zones pouvant être découpées.



#### (Sélectionner tous les cadres)

Disponible lorsqu'au moins deux cadres de découpe sont affichés.

Coche les cases des images dans la vue en miniature.



#### (Désélectionner tous les cadres)

Disponible lorsqu'au moins deux cadres de découpe sont affichés.

Décoche les cases des images dans la vue en miniature.



#### (Sélectionner tous les cadres)

Disponible lorsqu'au moins deux cadres de découpe sont affichés.

Permet de sélectionner les images dans la vue en miniature et de les encadrer en bleu.



#### (Sélectionner tous les cadres de découpe)

Disponible lorsqu'au moins deux cadres de découpe sont définis.

Affiche les cadres de découpe en pointillés épais et applique les paramètres à tous les cadres de découpe.



#### (Supprimer cadre de découpe)

Supprime le cadre de découpe sélectionné.



#### (Informations)

Affiche la version de ScanGear, ainsi que le type de document et d'autres informations concernant les paramètres de numérisation actuels.



#### (Ouvrir le guide)

Ouvre cette page.

### (3) Zone d'aperçu

Endroit où une image test apparaît après avoir cliqué sur **Aperçu**. Vous pouvez également vérifier les résultats des paramètres (corrections d'image, réglage des couleurs, etc.) définis dans [\(1\) Boutons et paramètres](#).


Lorsque l'icône  (Miniature) est affichée dans la barre d'outils :


Les cadres de découpe sont spécifiés conformément au format du document, et les miniatures des images numérisées s'affichent. Seules les images dont la case à cocher est activée sont numérisées.



#### »» Remarque

- Lorsque plusieurs images sont prévisualisées, différents contours indiquent des états de sélection différents.
  - Cadre mis en évidence (contour bleu épais) : les paramètres affichés s'appliquent.

- Cadre sélectionné (contour bleu fin) : les paramètres sont appliqués simultanément au cadre mis en évidence et aux cadres sélectionnés. Pour sélectionner plusieurs images, cliquez sur celles-ci tout en maintenant la touche Ctrl enfoncée.
- Non sélectionné (pas de contour) : les paramètres ne sont pas appliqués.
- Double-cliquez sur un cadre pour agrandir l'image. Cliquez sur les boutons  (Avance image) au bas de l'écran pour afficher le cadre précédent ou suivant. Double-cliquez à nouveau sur le cadre agrandi pour rétablir son état d'origine.

Lorsque l'icône  (Image entière) est affichée dans la barre d'outils :

Les éléments placés sur la vitre sont numérisés et affichés en tant qu'image unique. Toutes les parties incluses dans les cadres de découpe sont numérisées.



### »» Remarque

- Créez le(s) cadre(s) de découpe sur l'image affichée. Dans la vue en miniature, vous ne pouvez créer qu'un cadre de découpe par image. Dans la vue de l'image entière, vous pouvez créer plusieurs cadres de découpe.
  - Ajustement des cadres de découpe (ScanGear)

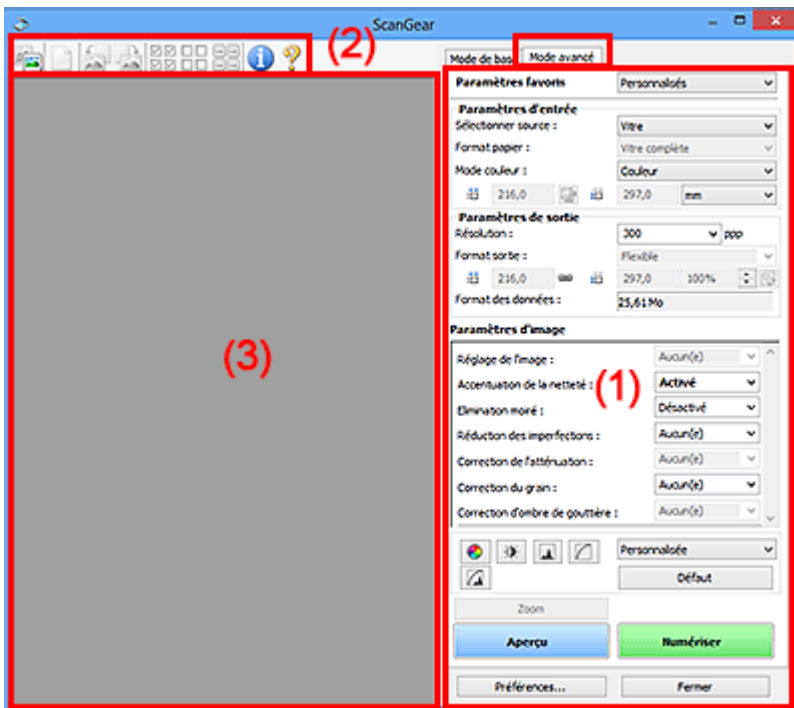
## Rubrique connexe

- [Numérisation en Mode de base](#)

## Onglet Mode avancé

Ce mode vous permet de définir des paramètres avancés, tels que le mode couleur, la résolution, la luminosité de l'image et la tonalité des couleurs.

Dans cette section, vous trouverez les descriptions des paramètres et fonctions disponibles sous l'onglet **Mode avancé**.



- (1) Boutons et paramètres
- (2) Barre d'outils
- (3) Zone d'aperçu

### Remarque

- Les éléments affichés varient selon le type de document et l'affichage.
- La fonction d'aperçu n'est pas disponible lorsque vous effectuez une numérisation à partir du CAD (chargeur automatique de documents).

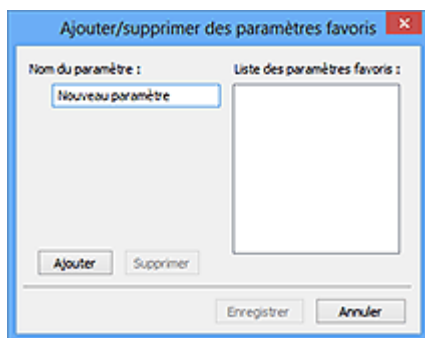
## (1) Boutons et paramètres

### Paramètres favoris

Vous pouvez nommer et enregistrer un ensemble de paramètres (paramètres d'entrée, paramètres de sortie, paramètres d'image et boutons de réglage des couleurs) dans l'onglet **Mode avancé** et le charger si nécessaire. Il est conseillé d'enregistrer un groupe de paramètres si vous souhaitez l'utiliser souvent. Vous pouvez également utiliser ces paramètres pour charger à nouveau les paramètres par défaut.

Sélectionnez **Ajouter/Supprimer...** dans le menu déroulant pour ouvrir la boîte de dialogue **Ajouter/supprimer des paramètres favoris**.





Saisissez le **Nom du paramètre** et cliquez sur **Ajouter**. Le nom s'affiche dans la **Liste des paramètres favoris**.

Lorsque vous cliquez sur **Enregistrer**, l'élément apparaît dans la liste **Paramètres favoris** et peut être sélectionné tout comme les autres paramètres prédéfinis.

Pour supprimer un élément, sélectionnez-le dans la **Liste des paramètres favoris** et cliquez sur **Supprimer**. Cliquez sur **Enregistrer** pour enregistrer les paramètres affichés dans la **Liste des paramètres favoris**.

### »»» Remarque

- Vous pouvez définir **Ajouter/Supprimer...** dans **Paramètres favoris** après avoir eu un aperçu.
- Enregistrez jusqu'à 10 éléments.

### Paramètres d'entrée

Spécifiez les paramètres d'entrée tel que le type de document et la taille.

### Paramètres de sortie

Spécifiez les paramètres de sortie tels que la résolution et la taille.

### Paramètres d'image

Activez/désactivez les différentes fonctions de correction des images.


### Boutons de réglage des couleurs

Procédez à des corrections précises de la luminosité et des tons, parmi lesquelles des ajustements de la luminosité ou du contraste global de l'image, ainsi que des valeurs des zones de lumière et d'ombre (histogramme) ou de l'équilibre (courbe de tonalité).

### Zoom

Permet d'effectuer un zoom avant sur un cadre ou sur l'image dans la zone définie par un cadre de découpe (zone de numérisation). Une fois le zoom avant effectué, le bouton **Zoom** devient **Annuler**. Cliquez sur le bouton **Annuler** pour ramener l'affichage à son état non agrandi.

### Vue Miniatures :

Lorsque plusieurs images sont affichées dans la vue des miniatures, un clic sur ce bouton permet d'effectuer un zoom avant sur le cadre sélectionné. Cliquez sur les boutons  (Avance image) au bas de l'écran pour afficher le cadre précédent ou suivant.


### »»» Remarque

- Vous pouvez également effectuer un zoom avant sur une image en double-cliquant sur son cadre. Double-cliquez à nouveau sur le cadre agrandi pour rétablir son état d'origine.

## Vue de l'image entière :

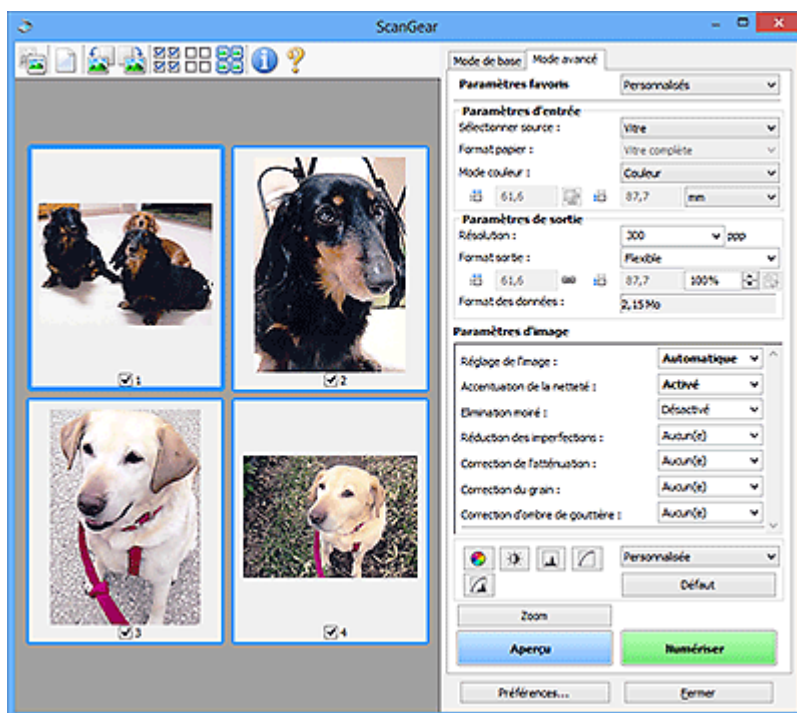
Numérise à nouveau en haute résolution l'image dans la zone définie par un cadre de découpe.

### »» Remarque

- Le bouton **Zoom** permet de renumériser le document et d'afficher son aperçu en haute résolution.
- Le bouton  (Agrandir/Réduire) de la barre d'outils effectue un zoom avant rapide dans l'aperçu de l'image. Cependant, la résolution de l'image affichée est faible.

## Aperçu

Permet d'effectuer une numérisation d'essai.



## Numériser

Permet de démarrer la numérisation.

### »» Remarque

- Une fois la numérisation lancée, la barre de progression apparaît. Cliquez sur **Annuler** pour annuler la numérisation.
- Lorsque la numérisation est terminée, une boîte de dialogue vous invitant à sélectionner l'opération suivante s'affiche. Suivez les instructions de l'invite. Pour plus d'informations, reportez-vous à la section « **État de la boîte de dialogue ScanGear après numérisation** dans Onglet Numériser (boîte de dialogue **Préférences**).
- Le traitement de l'image peut prendre du temps si la taille globale des images à numériser est supérieure à une certaine taille. Si tel est le cas, un message d'avertissement s'affiche. Il est généralement conseillé de réduire la taille globale. Pour continuer, effectuez la numérisation dans la vue de l'image entière.

## Préférences...

Affiche la boîte de dialogue Préférences dans laquelle vous pouvez définir des paramètres de numérisation/d'aperçu.

## Fermer

Permet de fermer ScanGear (pilote du scanner).

## (2) Barre d'outils

Ajustez ou faites pivoter les aperçus des images. Les boutons affichés dans la barre d'outils varient selon la vue.

### Vue Miniatures :



### Vue de l'image entière :



**(Miniature)** /



**(Image entière)**

Active la vue dans la zone d'aperçu.

### ■ (3) Zone d'aperçu



**(Effacer)**

Supprime l'image d'aperçu de la zone d'aperçu.

Ce bouton réinitialise également les paramètres de barre d'outils et de tonalité.



**(Découper)**

Permet de spécifier la zone de numérisation en faisant glisser la souris.



**(Déplacer l'image)**

Si l'image agrandie ne tient pas dans la zone d'aperçu, permet de faire glisser l'image jusqu'à ce que la partie voulue apparaisse. Vous pouvez également déplacer l'image à l'aide des barres de défilement.



**(Agrandir/Réduire)**

Permet d'effectuer un zoom avant dans la zone d'aperçu en cliquant sur l'image. Cliquez avec le bouton droit sur l'image à réduire.



**(Pivoter à gauche)**

Fait pivoter l'aperçu de l'image de 90 degrés dans le sens inverse des aiguilles d'une montre.

- Le résultat est pris en compte dans l'image numérisée.
- Lorsque vous affichez de nouveau l'aperçu, l'état d'origine de l'image est rétabli.



#### **(Pivoter à droite)**

Fait pivoter l'aperçu de l'image de 90 degrés dans le sens des aiguilles d'une montre.

- Le résultat est pris en compte dans l'image numérisée.
- Lorsque vous affichez de nouveau l'aperçu, l'état d'origine de l'image est rétabli.



#### **(Ajustement automatique)**

Affiche et ajuste automatiquement le cadre de découpe au format du document affiché dans la zone d'aperçu. La zone de numérisation est réduite chaque fois que vous cliquez sur ce bouton si le cadre de découpe comporte des zones pouvant être découpées.



#### **(Sélectionner tous les cadres)**

Disponible lorsqu'au moins deux cadres de découpe sont affichés.

Coche les cases des images dans la vue en miniature.



#### **(Désélectionner tous les cadres)**

Disponible lorsqu'au moins deux cadres de découpe sont affichés.

Décoche les cases des images dans la vue en miniature.



#### **(Sélectionner tous les cadres)**

Disponible lorsqu'au moins deux cadres de découpe sont affichés.

Permet de sélectionner les images dans la vue en miniature et de les encadrer en bleu.



#### **(Sélectionner tous les cadres de découpe)**

Disponible lorsqu'au moins deux cadres de découpe sont définis.

Affiche les cadres de découpe en pointillés épais et applique les paramètres à tous les cadres de découpe.



#### **(Supprimer cadre de découpe)**

Supprime le cadre de découpe sélectionné.



#### **(Informations)**

Affiche la version de ScanGear, ainsi que le type de document et d'autres informations concernant les paramètres de numérisation actuels.



#### **(Ouvrir le guide)**

Ouvre cette page.

### **(3) Zone d'aperçu**

Endroit où une image test apparaît après avoir cliqué sur **Aperçu**. Vous pouvez également vérifier les résultats des paramètres (corrections d'image, réglage des couleurs, etc.) définis dans [\(1\) Boutons et paramètres](#).


Lorsque l'icône  (Miniature) est affichée dans la barre d'outils :

Les cadres de découpe sont spécifiés conformément au format du document, et les miniatures des images numérisées s'affichent. Seules les images dont la case à cocher est activée sont numérisées.



### »» Remarque

- Lorsque plusieurs images sont prévisualisées, différents contours indiquent des états de sélection différents.
  - Cadre mis en évidence (contour bleu épais) : les paramètres affichés s'appliquent.
  - Cadre sélectionné (contour bleu fin) : les paramètres sont appliqués simultanément au cadre mis en évidence et aux cadres sélectionnés. Pour sélectionner plusieurs images, cliquez sur celles-ci tout en maintenant la touche Ctrl enfoncée.
  - Non sélectionné (pas de contour) : les paramètres ne sont pas appliqués.

Lorsque l'icône  (Image entière) est affichée dans la barre d'outils :

Les éléments placés sur la vitre sont numérisés et affichés en tant qu'image unique. Toutes les parties incluses dans les cadres de découpe sont numérisées.



## ▶▶ Remarque

- Créez le(s) cadre(s) de découpe sur l'image affichée. Dans la vue en miniature, vous ne pouvez créer qu'un cadre de découpe par image. Dans la vue de l'image entière, vous pouvez créer plusieurs cadres de découpe.

- Ajustement des cadres de découpe (ScanGear)

## Rubrique connexe

- Numérisation en Mode avancé
- Numérisation de plusieurs documents à partir du CAD (chargeur automatique de documents) en Mode avancé

## Remarques générales (pilote du scanner)

ScanGear (pilote du scanner) est soumis aux limitations suivantes. N'oubliez pas ces informations lors de son utilisation.

### Limitations du pilote du scanner

- Si vous utilisez le système de fichiers NTFS, il se peut que la source de données TWAIN ne soit pas invoquée. En effet, il est impossible d'écrire dans le module TWAIN dans le dossier winnt pour des raisons de sécurité. Pour obtenir de l'aide, contactez l'administrateur de l'ordinateur.
- Certains ordinateurs (y compris les ordinateurs portables) connectés à la machine ne redémarrent pas correctement depuis le mode veille. Dans ce cas, redémarrez l'ordinateur.
- Ne branchez pas plusieurs scanners ou imprimantes multifonction dotés d'une fonction scanner sur le même ordinateur. La connexion simultanée de plusieurs périphériques rend impossible la numérisation à partir du panneau de contrôle de la machine et des erreurs peuvent se produire lors de l'accès aux périphériques.
- La numérisation peut échouer si l'ordinateur est sorti du mode veille ou du mode Attente. Si tel est le cas, suivez les étapes ci-dessous et relancez la numérisation.
  1. Mettez la machine hors tension.
  2. Quittez ScanGear, déconnectez le câble USB de l'ordinateur, puis reconnectez-le.
  3. Mettez la machine sous tension.
- ScanGear ne peut pas être ouvert dans plusieurs applications simultanément. ScanGear ne peut pas être ouvert deux fois au sein d'une même application.
- Veillez à fermer la fenêtre ScanGear avant de fermer l'application.
- Si vous utilisez un modèle compatible réseau en le connectant à un réseau, il est impossible d'accéder à la machine à partir de plusieurs ordinateurs en même temps.
- Si vous utilisez un modèle compatible réseau en le connectant à un réseau, la numérisation est plus longue que d'habitude.
- Lors de la numérisation d'images volumineuses à des résolutions élevées, assurez-vous que l'espace disque disponible est suffisant. Par exemple, la numérisation d'un document A4 à 600 ppp en quadrichromie nécessite au moins 300 Mo d'espace libre.
- ScanGear et le WIA pilote ne peuvent pas être utilisés simultanément.
- Ne mettez pas l'ordinateur en veille ou en veille prolongée pendant la numérisation.

### Applications avec des restrictions d'utilisation

- Certaines applications n'affichent pas l'interface utilisateur TWAIN. Dans ce cas, reportez-vous au manuel de l'application et modifiez les paramètres en conséquence.
- Certaines applications ne prennent pas en charge la numérisation continue de plusieurs documents. Dans certains cas, seule la première image numérisée est acceptée ou plusieurs images sont numérisées sous la forme d'une image unique. Pour ces applications, ne numérisez pas plusieurs documents du CAD (chargeur automatique de documents).
- Pour importer des images numérisées dans Microsoft Office 2000, enregistrez-les d'abord à l'aide de IJ Scan Utility, puis importez les fichiers enregistrés à partir du menu **Insérer**.
- Lorsque vous numérisez des images au format vitre dans Microsoft Office 2003 (Word, Excel, PowerPoint, etc.), cliquez sur **Insertion personnalisée** dans l'écran **Insérer une image numérisée**. Dans le cas contraire, l'image risque de ne pas être numérisée correctement.

- Lorsque vous numérisez des images dans Microsoft Office 2007/Microsoft Office 2010 (Word, Excel, PowerPoint, etc.), utilisez la Bibliothèque multimédia Microsoft.
- Les images peuvent ne pas être numérisées correctement dans certaines applications. Si tel est le cas, augmentez la mémoire virtuelle du système d'exploitation, puis répétez l'opération.
- Si la taille de l'image est trop grande (par exemple, pour les numérisations d'images volumineuses à une résolution élevée), l'ordinateur peut ne pas répondre ou la barre de progression peut ne pas dépasser 0 % pendant l'opération. Si tel est le cas, annulez l'action en cours (par exemple, en cliquant sur le bouton **Annuler** de la barre de progression), augmentez la mémoire virtuelle disponible ou réduisez la résolution/taille de l'image, puis répétez l'opération. Vous pouvez également numériser l'image via IJ Scan Utility, puis l'enregistrer et l'importer dans l'application.



## Positionnement des originaux (Numérisation à partir d'un ordinateur)

Cette section explique comment placer des documents originaux sur la vitre pour numériser. Si les éléments ne sont pas placés de manière appropriée, ils risquent de ne pas être correctement numérisés.

### »» Important


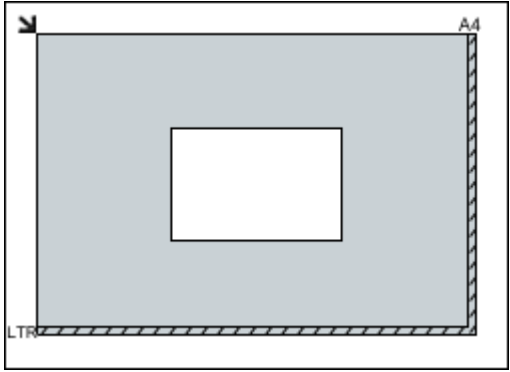

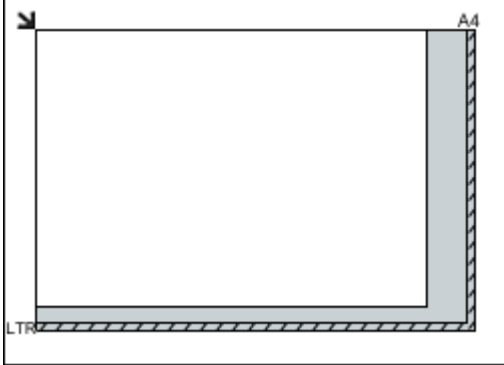
- Ne posez pas d'objets sur le capot du scanner. En cas d'ouverture du capot du scanner, les objets pourraient tomber dans votre scanner ou imprimante, et entraîner ainsi un dysfonctionnement.
- Fermez le capot du scanner avant de lancer la numérisation.

### Mise en place d'éléments

Placez les éléments comme indiqué ci-après pour permettre au scanner de détecter automatiquement le type et le format de l'élément.

### »» Important

- Lorsque vous effectuez une numérisation en spécifiant le format papier dans IJ Scan Utility ou ScanGear (pilote du scanner), alignez un des angles supérieurs de l'élément sur l'angle de la vitre au niveau de la flèche (repère d'alignement).
- Les photos qui ont été découpées selon des contours irréguliers et les éléments dont la taille est inférieure à 3 cm (1,2 pouce) carrés ne peuvent pas être découpés précisément lors de la numérisation.
- La numérisation des étiquettes de disques réfléchissantes risque d'être incorrecte.

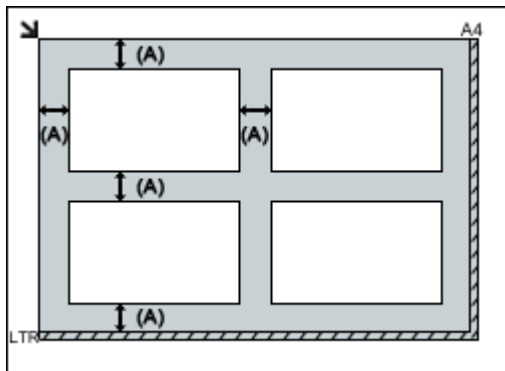
Photos, cartes postales, cartes de visite et BD/DVD/CD	Magazines, journaux et documents
 <p><b>Élément unique :</b></p> <p>Placez l'élément face vers le bas sur la vitre en laissant un espace d'au moins 1 cm (0,4 pouce) entre les bords (la zone à rayures diagonales) de la vitre et l'élément. Les parties du document placées sur la zone à rayures diagonales ne peuvent pas être numérisées.</p> 	 <p>Placez l'élément face vers le bas sur la vitre et alignez un angle supérieur de l'élément sur l'angle de la vitre au niveau de la flèche (repère d'alignement). Les parties du document placées sur la zone à rayures diagonales ne peuvent pas être numérisées.</p> 

### ►► Important

- Les éléments volumineux (par exemple les photos au format A4) qui ne peuvent pas être éloignés des bords/flèches (repère d'alignement) de la vitre peuvent être enregistrés au format PDF. Pour enregistrer sous un format autre que PDF, numérisez en précisant le format de données.

#### Plusieurs éléments :

Laissez un espace d'au moins 1 cm (0,4 pouce) entre les bords (la zone à rayures diagonales) de la vitre et les éléments, ainsi qu'entre les éléments. Les parties du document placées sur la zone à rayures diagonales ne peuvent pas être numérisées.



(A) 1 cm (0,4 pouce) ou plus

### ►► Remarque

- Placez jusqu'à 12 éléments.
- La position des éléments inclinés (de 10 degrés ou moins) est corrigée automatiquement.

### ►► Important

- Pour les parties dont des éléments ne peuvent pas être numérisés, reportez-vous à la section [Chargement des originaux](#).

## Paramètres de numérisation réseau

Vous pouvez connecter votre scanner ou imprimante à un réseau pour un partage entre plusieurs ordinateurs.

### »» Important

- Plusieurs utilisateurs ne peuvent pas numériser de documents simultanément.

### »» Remarque

- Vous devez configurer au préalable les paramètres réseau de votre scanner ou imprimante à partir du CD-ROM d'installation ou en suivant les instructions sur notre site Web.
- Avec une connexion réseau, la numérisation est plus longue que sur connexion USB.

Effectuez le paramétrage suivant pour activer la fonction de numérisation sur un réseau.

## Spécification de votre scanner ou imprimante

Utilisez IJ Network Scanner Selector EX pour indiquer le scanner que vous souhaitez utiliser. En spécifiant le scanner, vous pouvez effectuer des numérisations sur un réseau à l'aide de votre ordinateur.



### »» Important

- Si le produit que vous souhaitez utiliser est modifié à l'aide de IJ Network Scanner Selector EX, le produit utilisé pour la numérisation avec IJ Scan Utility change également.

Si votre scanner ou imprimante n'est pas sélectionné(e) dans IJ Scan Utility, vérifiez qu'il/elle est sélectionné(e) avec IJ Network Scanner Selector EX.

Pour plus d'informations, reportez-vous à la section « Écran des paramètres et du menu d'IJ Network Scanner Selector EX2 » correspondant à votre modèle et accessible depuis l'accueil du Manuel en ligne.

### 1. Vérifiez que IJ Network Scanner Selector EX fonctionne.

Si IJ Network Scanner Selector EX est en service,  (IJ Network Scanner Selector EX2) apparaît dans la zone de notification du Bureau. Cliquez sur  pour vérifier également les icônes cachées.

### »» Remarque

- Si l'icône n'apparaît pas dans la zone de notification du Bureau, suivez la procédure ci-dessous pour démarrer.

- **Windows 10 :**

Dans le menu **Démarrer**, cliquez sur **Toutes les applications > Canon Utilities > IJ Network Scanner Selector EX2 > .**

- **Windows 8.1/Windows 8 :**


Cliquez sur **IJ Network Scanner Selector EX2** dans l'écran Démarrer.

Si **IJ Network Scanner Selector EX2** n'apparaît pas dans l'écran Démarrer, sélectionnez l'icône **Rechercher**, puis recherchez « IJ Network Scanner Selector EX ».

- **Windows 7/Windows Vista :**

Dans le menu **Démarrer**, cliquez sur **Tous les programmes > Canon Utilities > IJ Network Scanner Selector EX2 > IJ Network Scanner Selector EX2**.

L'icône apparaît dans la zone de notification du Bureau et l'écran Paramètres de numérisation à partir d'un PC s'affiche. Dans ce cas, passez directement à l'étape 3.

2. Dans la zone de notification du Bureau, cliquez avec le bouton droit sur  (IJ Network Scanner Selector EX2), puis sélectionnez **Paramètres...**

L'écran Paramètres de numérisation à partir d'un PC s'affiche.

3. Sélectionnez votre scanner ou imprimante dans **Scanners**.

Normalement, l'adresse MAC de votre scanner ou imprimante est déjà sélectionnée après la configuration réseau. Dans ce cas, il est inutile de la sélectionner à nouveau.

### **»» Important**


- Si le réseau comporte plusieurs scanners, plusieurs noms de modèles sont affichés. Dans ce cas, sélectionnez un scanner par modèle.

4. Cliquez sur **OK**.

## **Configuration de la numérisation avec IJ Scan Utility**

Pour numériser depuis IJ Scan Utility avec un scanner ou une imprimante connecté à un réseau, spécifiez votre scanner ou imprimante dans IJ Network Scanner Selector EX, puis suivez les étapes ci-dessous pour modifier le statut de connexion entre l'ordinateur et la machine.

1. [Démarrez IJ Scan Utility](#).
2. Sélectionnez « Canon XXX series Network » (où « XXX » correspond au nom du modèle) dans **Nom du produit**.
3. Cliquez sur **Param...** pour utiliser un autre scanner connecté à un réseau.

4. Cliquez sur  (Paramètres généraux), puis sur **Sélectionner** dans **Nom du produit**.

L'écran Paramètres de numérisation à partir d'un PC d'IJ Network Scanner Selector EX s'affiche.

Sélectionnez le scanner que vous souhaitez utiliser, puis cliquez sur **OK**.

5. Cliquez sur **OK** dans la boîte de dialogue **Paramètres (Paramètres généraux)**.

L'écran principal d'IJ Scan Utility s'affiche à nouveau. Vous pouvez numériser via une connexion réseau.

## »» Remarque

- Si votre scanner ou imprimante ne figure pas dans la liste, vérifiez les éléments suivants, cliquez sur **OK** pour fermer l'écran, puis rouvrez-le et réessayez de sélectionner une machine.
  - Les pilotes MP Drivers sont installés
  - La configuration réseau de votre scanner ou imprimante a été réalisée après l'installation des MP Drivers
  - La communication réseau entre votre scanner ou imprimante et l'ordinateur est activée

Si le problème n'est toujours pas résolu, reportez-vous à la section [Problèmes de communication réseau](#).

## Foire aux questions



Réseau

- [Impossible de détecter une imprimante sur le réseau](#)
- [Imprimante introuvable sur le réseau sans fil](#)
- [Clé réseau inconnue](#)

Pour tout autre question sur le réseau, [cliquez ici](#).



Imprimer

- [L'impression ne démarre pas](#)
- [Le papier est vierge/L'impression est floue/Les couleurs ne sont pas fidèles/Des traces blanches apparaissent](#)
- [Les résultats de l'impression ne sont pas satisfaisants](#)
- [Bourrages papier](#)



Installation

- [Impossible d'installer les pilotes MP Drivers](#)



Erreur

- [En cas d'erreur](#)
- [Un message apparaît](#)

## Exemples de problème

---

### L'imprimante ne bouge pas

- [L'alimentation ne fonctionne pas](#)
- [Mise hors tension automatique](#)
- [Problèmes de connexion USB](#)
- [Impossible de communiquer avec l'imprimante via USB](#)

- 
- [L'impression ne démarre pas](#)
  - Interruption de la copie/de l'impression
  - L'impression est lente
  - [L'encre ne s'écoule pas](#)
  - [Bourrages papier](#)
  - [L'alimentation du papier ne se fait pas normalement/Erreur « Pas de papier »](#)
  - [Les résultats de l'impression ne sont pas satisfaisants](#)

- 
- [Problèmes liés à la numérisation \(Windows\)](#)
  - Problèmes liés à la numérisation (Mac OS)
  - Résultats de la numérisation non satisfaisants (Windows)
  - Les résultats de la numérisation ne sont pas satisfaisants (Mac OS)
-

- Impossible d'imprimer/de numériser à partir d'un smartphone ou d'une tablette

### Configuration impossible (réseau)

- [L'imprimante est introuvable sur l'écran Vérifier paramètres d'impression](#)
  - [Imprimante introuvable sur le réseau sans fil](#)
- 

- [L'imprimante devient subitement inutilisable](#)
  - [Clé réseau inconnue](#)
  - Mot de passe d'administrateur défini pour l'imprimante inconnu
  - [Impossible d'utiliser l'imprimante après le remplacement du routeur sans fil ou la modification de ses paramètres](#)
- 

- Si ce message s'affiche sur votre ordinateur au cours de la configuration
- [Vérification des informations de réseau](#)
- [Restauration des réglages par défaut](#)

### Configuration impossible (installation)

- [Impossible d'installer les pilotes MP Drivers](#)
- Easy-WebPrint EX ne démarre pas ou le menu Easy-WebPrint EX ne s'affiche pas (Windows)
- [Mise à jour du pilote de l'imprimante dans un environnement réseau \(Windows\)](#)

### Une erreur ou un message s'affiche

- [En cas d'erreur](#)
  - [Un message apparaît](#)
- 

- [Liste des codes de support d'erreur](#)
- Un message d'erreur s'affiche sur un périphérique compatible PictBridge (réseau sans fil)
- Messages d'erreur IJ Scan Utility (Windows)
- ScanGear Messages d'erreur (pilote de scanner)
- Messages d'erreur IJ Scan Utility (Mac OS)
- Messages d'erreur liés au pilote du scanner (Mac OS)

### Problèmes de fonctionnement

- [Problèmes de communication réseau](#)
- [Problèmes liés à l'impression](#)
- Problèmes d'impression ou de numérisation à partir d'un smartphone ou d'une tablette
- [Problèmes liés à la numérisation \(Windows\)](#)
- Problèmes liés à la numérisation (Mac OS)
- [Problèmes mécaniques](#)
- [Problèmes liés à l'installation et au téléchargement](#)
- [Erreurs et messages](#)
- Si vous ne pouvez pas résoudre le problème

## Paramètres réseau et problèmes courants

Voici les questions fréquemment posées sur le réseau. Sélectionnez une méthode de connexion que vous utilisez, ou que vous souhaitez utiliser.



### Réseau sans fil

---

#### Impossible de trouver l'imprimante

- [Imprimante introuvable sur le réseau sans fil](#)
- [L'imprimante est introuvable sur l'écran Vérifier paramètres d'impression](#)
- [Impossible de continuer au-delà de l'écran Connexion de l'imprimante/Connecter un câble](#)
- Impossible de trouver l'imprimante après l'avoir recherchée sur l'écran Détection de l'imprimante pendant la configuration
- Rechercher une imprimante par adresse IP ou par nom d'hôte au cours de la configuration
- L'erreur se produit pendant la configuration du réseau sans fil
- [Une autre imprimante portant ce nom a été trouvée](#)
- [Modification de la méthode de connexion au réseau sans fil](#)

#### Impossible d'imprimer ou de se connecter

- [L'imprimante devient subitement inutilisable](#)
- [Impossible d'utiliser l'imprimante après le remplacement du routeur sans fil ou la modification de ses paramètres](#)
- Impossible d'accéder à Internet sur le réseau sans fil provenant du périphérique de communication
- Connexion de l'imprimante et du routeur sans fil à l'aide de la connexion facile sans fil
- Impossible de connecter un smartphone ou une tablette au routeur sans fil
- L'erreur se produit pendant la configuration du réseau sans fil
- [Connexion à un autre ordinateur via un réseau local/Modification de la méthode de connexion \(USB remplacé par réseau local\)](#)

#### Astuces pour la configuration du réseau/modification des paramètres réseau

- [Clé réseau inconnue](#)
- Mot de passe d'administrateur défini pour l'imprimante inconnu
- [Vérification des informations de réseau](#)
- [Restauration des réglages par défaut](#)
- Vérification du SSID/de la clé du routeur sans fil
- Contrôle du SSID du routeur sans fil pour votre smartphone/tablette
- Fonction de séparateur de confidentialité/de séparateur de SSID/de séparation réseau
- [Paramètres de réseau par défaut](#)
- [Connexion à un autre ordinateur via un réseau local/Modification de la méthode de connexion \(USB remplacé par réseau local\)](#)



- [Impression des paramètres de réseau](#)
- [Modification de la méthode de connexion au réseau sans fil](#)

### **Impression/Numérisation depuis un smartphone ou une tablette**

- Connexion de l'imprimante et du routeur sans fil à l'aide de la connexion facile sans fil
- Impossible de connecter un smartphone ou une tablette au routeur sans fil
- Contrôle du SSID du routeur sans fil pour votre smartphone/tablette
- Configuration à l'aide d'un smartphone ou d'une tablette
- Impossible d'imprimer/de numériser à partir d'un smartphone ou d'une tablette
- Téléchargement de Canon PRINT Inkjet/SELPHY

### **Problèmes pendant l'utilisation de l'imprimante**

- Si ce message s'affiche sur votre ordinateur au cours de la configuration
- L'impression est lente
- Niveau d'encre non indiqué sur l'écran d'état de l'imprimante (Windows)
- Envoi de paquets constant (Windows)

### **Connexion directe sans fil**

---

#### **Impossible d'imprimer ou de se connecter**

- [L'imprimante devient subitement inutilisable](#)
- Impossible d'accéder à Internet sur le réseau sans fil provenant du périphérique de communication

#### **Astuces pour la configuration du réseau/modification des paramètres réseau**

- [Clé réseau inconnue](#)
- Mot de passe d'administrateur défini pour l'imprimante inconnu
- [Vérification des informations de réseau](#)
- [Restauration des réglages par défaut](#)
- [Impression des paramètres de réseau](#)
- [Paramètres de réseau par défaut](#)
- [Modification de la méthode de connexion au réseau sans fil](#)

### **Impression/Numérisation depuis un smartphone ou une tablette**

- Impossible d'imprimer/de numériser à partir d'un smartphone ou d'une tablette
- Téléchargement de Canon PRINT Inkjet/SELPHY

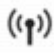
### **Problèmes pendant l'utilisation de l'imprimante**

- Si ce message s'affiche sur votre ordinateur au cours de la configuration
- L'impression est lente
- Niveau d'encre non indiqué sur l'écran d'état de l'imprimante (Windows)

# Connexion de l'imprimante à un réseau

## Méthodes de connexion disponibles

Les méthodes de connexion suivantes sont disponibles sur l'imprimante.

- Connexion sans fil 

Connectez l'imprimante et un ordinateur, un smartphone ou une tablette à l'aide d'un routeur sans fil.

Si vous disposez d'un routeur sans fil, il est conseillé de l'utiliser pour la connexion sans fil.



- Connexion directe sans fil

Connectez l'imprimante et un ordinateur, un smartphone ou une tablette sans routeur sans fil.



Pour plus d'informations sur la méthode de connexion, reportez-vous à la section Méthodes de connexion disponibles.

### »» Remarque

- Vous pouvez connecter l'imprimante et un ordinateur à l'aide d'un câble USB (connexion USB). Préparez un câble USB. Pour plus d'informations, reportez-vous à la section [Connexion à un autre ordinateur via un réseau local/Modification de la méthode de connexion \(USB remplacé par réseau local\)](#).

## Paramètres/Configuration de connexion réseau

Procédez à la configuration de la connexion pour l'imprimante et l'ordinateur, le smartphone ou la tablette.

Pour plus d'information sur la procédure de configuration, cliquez [ici](#).

## Modification des paramètres réseau

Voir ci-dessous pour modifier les paramètres de connexion de l'imprimante et de l'ordinateur, du smartphone ou de la tablette.

- Pour modifier la méthode de connexion réseau :
  - [Modification de la méthode de connexion au réseau sans fil](#)
  - Modification du mode de connexion
- Pour ajouter un ordinateur, un smartphone ou une tablette à l'imprimante :
  - [Connexion à un autre ordinateur via un réseau local/Modification de la méthode de connexion \(USB remplacé par réseau local\)](#)
- Pour utiliser la connexion directe sans fil temporairement :
  - [Utilisation de l'imprimante avec la connexion directe sans fil](#)

## Logiciel d'application pour réseau (Windows)

Pour Windows, vous pouvez utiliser IJ Network Device Setup Utility pour configurer les paramètres réseau. Cela permet à un administrateur de réseau ou d'imprimante de gérer des imprimantes sur le réseau.

- Paramètres réseau (IJ Network Device Setup Utility) (Windows)

## Dépannage

Reportez-vous à la section [Paramètres réseau et problèmes courants](#) pour plus d'informations sur le dépannage d'une connexion réseau.

## Remarque/Restriction

Voir ci-dessous pour plus d'informations.

- Restrictions liées aux paramètres réseau

- [Restrictions](#)

- Remarques lorsque vous imprimez à l'aide d'un service Web :

- Note relative à l'impression de service Web

## Restrictions

Lorsque vous connectez un périphérique alors qu'un autre périphérique (par exemple, un smartphone) est déjà connecté à l'imprimante, utilisez la même méthode de connexion.

Si vous utilisez une méthode différente, la connexion du périphérique en cours d'utilisation sera désactivée.

### Connecter via un routeur sans fil

- Assurez-vous que votre périphérique et le routeur sans fil sont connectés. Pour plus d'informations sur la procédure de vérification des paramètres, reportez-vous au manuel fourni avec le routeur sans fil ou contactez le fabricant.

Si un périphérique est déjà connecté à l'imprimante sans routeur sans fil, reconnectez-le via un routeur sans fil.

- La configuration, les fonctions de routeur, les procédures de configuration et les paramètres de sécurité des périphériques réseau varient selon l'environnement de votre système. Pour plus d'informations, consultez le manuel de votre périphérique réseau ou contactez le fabricant.
- Cette imprimante ne prend pas en charge IEEE802.11ac, IEEE802.11a ou IEEE802.11n (5 GHz). Vérifiez que votre périphérique prend en charge la norme IEEE802.11n (2,4 GHz), IEEE802.11g ou IEEE802.11b.
- Si votre périphérique est configuré en mode « IEEE802.11n seul », WEP et TKIP ne peuvent pas être utilisés comme protocoles de sécurité. Choisissez pour votre périphérique un autre protocole de sécurité que WEP et TKIP ou sélectionnez un autre paramètre que « IEEE802.11n seul ».  
La connexion entre votre périphérique et le routeur sans fil sera temporairement désactivée pendant les modifications de paramètre. Ne passez pas à l'écran suivant de ce guide tant que la configuration n'est pas terminée.
- Pour une utilisation dans un environnement de bureau, consultez votre administrateur de réseau.
- Notez que si vous vous connectez à un réseau non protégé par des mesures de sécurité, vos informations personnelles risquent d'être divulguées à une tierce partie.

### Connexion directe sans fil (mode point d'accès)

#### ►► Important

- Si un périphérique est connecté à Internet via un routeur sans fil, et que vous le connectez ensuite à l'imprimante en mode Connexion directe, la connexion existante entre le périphérique et le routeur sans fil sera désactivée. Dans ce cas, la connexion du périphérique peut basculer automatiquement vers une connexion de données mobile en fonction de votre périphérique. Lorsque vous vous connectez à Internet via une connexion de données mobile, des frais peuvent vous être facturés en fonction de votre contrat.

- Lorsque vous connectez un périphérique et l'imprimante via Connexion directe sans fil, les informations de connexion seront sauvegardées dans les paramètres Wi-Fi. Le périphérique a peut-être été connecté automatiquement à l'imprimante, même après avoir été déconnecté et reconnecté à un autre routeur sans fil.
- Pour éviter toute connexion automatique à l'imprimante en mode Connexion directe sans fil, modifiez le mode de connexion après avoir utilisé l'imprimante ou désactivez la connexion automatique dans les paramètres Wi-Fi du périphérique.

Pour plus d'informations sur les procédures de vérification ou de modification des paramètres du routeur sans fil, reportez-vous au manuel fourni avec le routeur ou contactez le fabricant.

- Si vous connectez un périphérique et l'imprimante via Connexion directe sans fil, la connexion Internet peut devenir non disponible en fonction de votre environnement. Dans ce cas, il est impossible d'utiliser les services Web de l'imprimante.
- En mode Connexion directe sans fil, vous pouvez connecter jusqu'à cinq périphériques simultanément. Si vous essayez de connecter un sixième périphérique, une erreur s'affiche. Si une erreur s'affiche, déconnectez un périphérique qui n'utilise pas l'imprimante, puis configurez à nouveau les paramètres.
- Les périphériques connectés à l'imprimante en mode Connexion directe sans fil ne peuvent pas communiquer entre eux.
- Les mises à jour du micrologiciel pour l'imprimante ne sont pas disponibles si vous utilisez Connexion directe sans fil.
- Lorsqu'un périphérique a été connecté à l'imprimante sans routeur sans fil et que vous voulez le configurer à nouveau en utilisant la même méthode de connexion, commencez par le déconnecter. Désactivez la connexion entre le périphérique et l'imprimante dans l'écran des paramètres Wi-Fi.

## **Problèmes de communication réseau**

- **Impossible de détecter une imprimante sur le réseau**
- **Problèmes de connexion réseau**
- **Autres problèmes liés au réseau**

## **Impossible de détecter une imprimante sur le réseau**

**Pendant la configuration de l'imprimante :**

- **Impossible de détecter l'imprimante sur l'écran Vérifier paramètres d'impression pendant de la configuration (Windows)**
- **Impossible de continuer au-delà de l'écran Connexion de l'imprimante/ Connecter un câble**

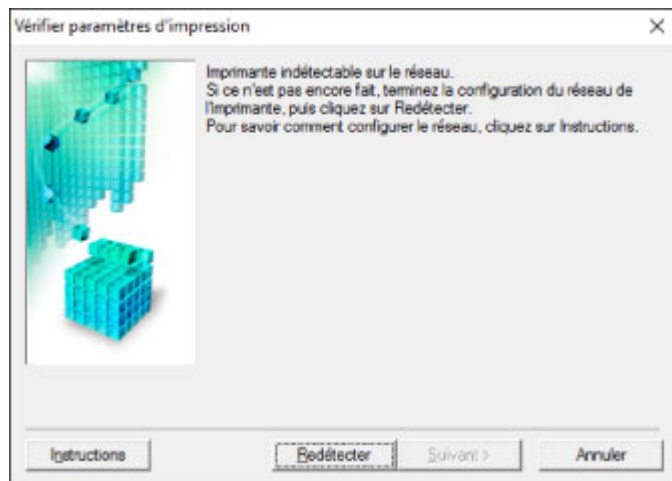
**Pendant l'utilisation de l'imprimante :**

- **Imprimante introuvable sur le réseau sans fil**

## Impossible de détecter l'imprimante sur l'écran Vérifier paramètres d'impression pendant de la configuration (Windows)

Si l'imprimante est introuvable et que l'écran **Vérifier paramètres d'impression** apparaît après que vous avez lancé la recherche de l'imprimante par l'intermédiaire de **Recherche automatique** sur l'écran **Recherche des imprimantes**, cliquez sur **Redétecter** et cherchez à nouveau l'imprimante par l'adresse IP sur l'écran **Recherche des imprimantes**.

Si l'imprimante est introuvable après une recherche par l'adresse IP, vérifiez les paramètres réseau.



- [Impossible de détecter l'imprimante sur l'écran Vérifier paramètres d'impression pendant la configuration du réseau sans fil \(Windows\) - Vérification de l'état de l'alimentation](#)
- [Impossible de détecter l'imprimante sur l'écran Vérifier paramètres d'impression pendant la configuration du réseau sans fil \(Windows\) - Vérification de la connexion réseau PC](#)
- [Impossible de détecter l'imprimante sur l'écran Vérifier paramètres d'impression pendant la configuration du réseau sans fil \(Windows\) - Vérification de l'environnement du réseau sans fil](#)
- [Impossible de détecter l'imprimante sur l'écran Vérifier paramètres d'impression pendant la configuration du réseau sans fil \(Windows\) - Vérification des paramètres du logiciel de sécurité](#)
- [Impossible de détecter l'imprimante sur l'écran Vérifier paramètres d'impression pendant la configuration du réseau sans fil \(Windows\) - Vérification des paramètres du routeur sans fil](#)





## Impossible de détecter l'imprimante sur l'écran Vérifier paramètres d'impression pendant la configuration du réseau sans fil (Windows) - Vérification de l'état de l'alimentation

---



### L'imprimante et le périphérique réseau (routeur, etc.) sont-ils sous tension ?

Assurez-vous que l'imprimante est sous tension.

- [Vérification que la machine est sous tension](#)

Assurez-vous que le périphérique réseau (routeur, etc.) est sous tension.

### Si l'imprimante ou le périphérique réseau est hors tension :

Mettez l'imprimante ou le périphérique réseau sous tension.

Une fois l'imprimante et le périphérique réseau sous tension, ils peuvent nécessiter un peu de temps avant de pouvoir être utilisés. Patientez quelques instants après avoir mis sous tension l'imprimante ou le périphérique réseau, puis cliquez sur **Redétecter** dans l'écran **Vérifier paramètres d'impression** pour détecter de nouveau l'imprimante.

Si l'imprimante est détectée, suivez les instructions à l'écran pour continuer la configuration des communications réseau.

### Si l'imprimante et le périphérique réseau sont sous tension :

Si les périphériques réseau sont sous tension, mettez-les hors tension, puis de nouveau sous tension.

Si les informations ci-dessus ne permettent pas de résoudre le problème :

- [Impossible de détecter l'imprimante sur l'écran Vérifier paramètres d'impression pendant la configuration du réseau sans fil \(Windows\) - Vérification de la connexion réseau PC](#)



## Impossible de détecter l'imprimante sur l'écran Vérifier paramètres d'impression pendant la configuration du réseau sans fil (Windows) - Vérification de la connexion réseau PC

---



### **Pouvez-vous visualiser des pages Web sur votre ordinateur ?**

Assurez-vous que l'ordinateur et le périphérique réseau (routeur, etc.) sont configurés et que l'ordinateur peut se connecter au réseau.

### **Dans le cas contraire :**

Cliquez sur **Annuler** sous **Vérifier paramètres d'impression** pour supprimer la configuration des communications réseau.

Ensuite, configurez l'ordinateur et le périphérique réseau.

Pour connaître les procédures, reportez-vous au manuel d'instructions fourni avec l'ordinateur ou le périphérique réseau ou contactez le fabricant.

Si vous pouvez afficher les pages Web après avoir configuré l'ordinateur ou le périphérique réseau, recommencez la configuration des communications réseau.

Si les informations ci-dessus ne permettent pas de résoudre le problème :

- [Impossible de détecter l'imprimante sur l'écran Vérifier paramètres d'impression pendant la configuration du réseau sans fil \(Windows\) - Vérification de l'environnement du réseau sans fil](#)



## Impossible de détecter l'imprimante sur l'écran Vérifier paramètres d'impression pendant la configuration du réseau sans fil (Windows) - Vérification de l'environnement du réseau sans fil



### Vérifiez la configuration du routeur sans fil et assurez-vous que l'imprimante n'est pas trop éloignée du routeur sans fil.

Pour plus d'informations sur la vérification du paramétrage du routeur sans fil, reportez-vous au guide d'utilisation fourni avec le routeur sans fil ou contactez le fabricant.

Après avoir vérifié les paramètres du routeur sans fil, assurez-vous que l'imprimante n'est pas trop éloignée du routeur sans fil.

L'imprimante peut être placée jusqu'à 50 m (164 pieds) du local où se trouve le routeur sans fil. Assurez-vous que l'imprimante est suffisamment proche du routeur sans fil à utiliser.

Vérifiez également l'emplacement de l'imprimante et du routeur sans fil, puis prenez les mesures appropriées.

- Veillez à ce qu'aucun obstacle ne se trouve entre l'imprimante et le routeur sans fil.

La communication sans fil d'une pièce à une autre ou entre différents étages est généralement médiocre. Réglez l'emplacement de l'imprimante et du routeur sans fil.

- Veillez à ce qu'aucune source d'interférences d'ondes radio ne se trouve à proximité de l'imprimante ou du routeur sans fil.

Si un appareil tel qu'un four à micro-ondes émettant des ondes radio de la même bande passante de fréquence que le routeur sans fil, il peut provoquer des interférences. Placez l'imprimante ou le routeur sans fil le plus loin possible de la source d'interférences.

#### »» Remarque

- Bien qu'une antenne soit connectée à la plupart des routeurs sans fil, notez que cette antenne se trouve parfois à l'intérieur.

Après avoir pris les mesures ci-dessus, cliquez sur **Redétecter** dans l'écran **Vérifier paramètres d'impression** pour détecter de nouveau l'imprimante.

Si l'imprimante est détectée, suivez les instructions à l'écran pour continuer la configuration des communications réseau.

Si l'imprimante ne peut pas être détectée, c'est que l'imprimante n'est pas connectée au routeur sans fil. Connectez l'imprimante au routeur sans fil.

Après avoir connecté l'imprimante au réseau sans fil, reconfigurez complètement les communications réseau.

Si les informations ci-dessus ne permettent pas de résoudre le problème :

- [Impossible de détecter l'imprimante sur l'écran Vérifier paramètres d'impression pendant la configuration du réseau sans fil \(Windows\) - Vérification des paramètres du logiciel de sécurité](#)



## Impossible de détecter l'imprimante sur l'écran Vérifier paramètres d'impression pendant la configuration du réseau sans fil (Windows) - Vérification des paramètres du logiciel de sécurité



### Désactivez temporairement la fonction de pare-feu.

Le pare-feu de votre logiciel de sécurité ou du système d'exploitation de l'ordinateur peut limiter la communication entre l'imprimante et votre ordinateur. Vérifiez les paramètres du pare-feu de votre logiciel de sécurité ou du système d'exploitation ou confirmez le message s'affichant sur votre ordinateur et désactivez temporairement le blocage.

### En cas d'interférence du pare-feu lors de la configuration :

- **Si un message s'affiche :**

Si un message s'affiche en indiquant que le logiciel Canon tente d'accéder au réseau, définissez le logiciel de sécurité de manière à autoriser l'accès.

Après avoir autorisé l'accès au logiciel, cliquez sur **Redétecter** dans l'écran **Vérifier paramètres d'impression** pour redétecter l'imprimante.

Si l'imprimante est détectée, suivez les instructions à l'écran pour continuer la configuration des communications réseau.

- **Si aucun message ne s'affiche :**

Supprimez la configuration, puis paramétrez le logiciel de sécurité pour qu'il autorise le logiciel Canon à accéder au réseau.

Le fichier **Setup.exe** ou **Setup64.exe** dans le dossier **win > Driver > DrvSetup** sur le CD-ROM d'installation

Après avoir configuré le logiciel de sécurité, recommencez la configuration des communications réseau.

À la fin de la configuration, activez le pare-feu.

### »» Remarque

- Pour plus d'informations sur le paramétrage du pare-feu du système d'exploitation ou du logiciel de sécurité, reportez-vous au guide d'utilisation fourni ou contactez le fabricant.

Si les informations ci-dessus ne permettent pas de résoudre le problème :

- [Impossible de détecter l'imprimante sur l'écran Vérifier paramètres d'impression pendant la configuration du réseau sans fil \(Windows\) - Vérification des paramètres du routeur sans fil](#)



## Impossible de détecter l'imprimante sur l'écran Vérifier paramètres d'impression pendant la configuration du réseau sans fil (Windows) - Vérification des paramètres du routeur sans fil

---



### Vérifiez les paramètres du routeur sans fil.

Vérifiez les paramètres du routeur sans fil de la connexion réseau, tels que le filtrage des adresses IP, le filtrage des adresses MAC, la clé de chiffrement et la fonction du serveur DHCP.

Assurez-vous que le canal radio du routeur sans fil et celui affecté à l'imprimante sont identiques.

Pour vérifier les paramètres du routeur sans fil, reportez-vous au guide d'utilisation fourni avec le routeur sans fil ou contactez le fabricant.

De plus, assurez-vous que le routeur sans fil est configuré pour utiliser une largeur de bande de 2,4 GHz.

### ►► Important

- En fonction du routeur sans fil, notez qu'un SSID différent est affecté pour une bande passante (2,4 GHz ou 5 GHz) ou son utilisation (PC ou machine de jeux), via l'utilisation de caractères alphanumériques à la fin du SSID.

Après avoir vérifié les paramètres du routeur sans fil, cliquez sur **Redétecter** dans l'écran **Vérifier paramètres d'impression** pour redétecter l'imprimante.

Si l'imprimante est détectée, suivez les instructions à l'écran pour continuer la configuration des communications réseau.



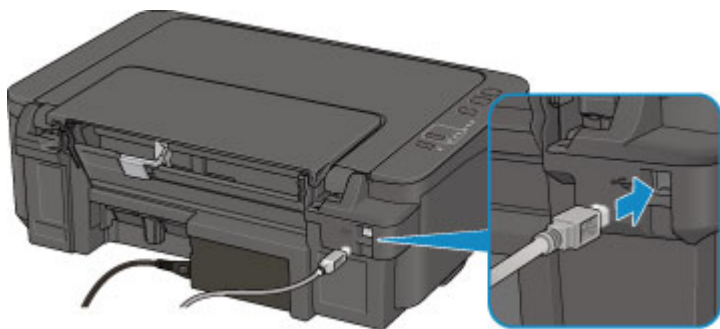
## Impossible de continuer au-delà de l'écran Connexion de l'imprimante/Connecter un câble



Si vous ne pouvez pas continuer au-delà de l'écran **Connexion de l'imprimante** ou **Connecter un câble**, vérifiez les éléments suivants.

**Contrôle 1** Assurez-vous que le câble USB est correctement connecté à l'imprimante et à l'ordinateur.

Raccordez l'imprimante à l'ordinateur à l'aide d'un câble USB conformément à l'illustration ci-dessous. Le port USB se situe à l'arrière de l'imprimante.




Vérifiez les éléments suivants si vous ne pouvez pas continuer au-delà de l'écran **Connexion de l'imprimante**.

**Contrôle 2** Suivez la procédure ci-dessous pour connecter de nouveau l'imprimante et l'ordinateur.

### »» Important

- Sous Mac OS, vérifiez que l'icône de verrouillage se trouve dans l'angle inférieur gauche de l'écran **Imprimantes et scanners** (écran **Imprimer & scanner** sous Mac OS X v10.8).

Si l'icône  (verrouillé) est affichée, cliquez dessus pour déverrouiller. (Le nom et le mot de passe d'administrateur sont requis pour procéder au déverrouillage.)

1. Mettez l'imprimante hors tension.
2. Débranchez le câble USB de l'imprimante et de l'ordinateur, puis connectez-le de nouveau.
3. Mettez l'imprimante sous tension.

**Contrôle 3** Si vous ne parvenez pas à résoudre le problème, suivez la procédure décrite ci-dessous pour réinstaller MP Drivers.

- Pour Windows :
  1. Cliquez sur **Annuler**.

- Si l'écran **Échec de l'installation** s'affiche :
    1. Cliquez sur **Recommencer**.
    2. Cliquez sur **Quitter** dans l'écran **Commencer la configuration** et terminez la configuration.
  - Si l'écran **La connexion a échoué.** s'affiche :
    1. Cliquez sur **Suivant**.
    2. Cliquez sur **Suivant** sur l'écran affiché.
    3. Cliquez sur **Retour au début** dans l'écran **Sélectionner une imprimante**.
    4. Cliquez sur **Quitter** dans l'écran **Commencer la configuration** et terminez la configuration.
3. Mettez l'imprimante hors tension.
  4. Redémarrez l'ordinateur.
  5. Assurez-vous d'avoir fermé toutes les applications ouvertes.
  6. Procédez à nouveau à la configuration conformément aux instructions du site Web Canon.

### ▶▶▶ Remarque

- Vous pouvez utiliser le CD-ROM d'installation pour procéder à une nouvelle configuration.

#### • Pour Mac OS :

1. Cliquez sur **Suivant**.
  - Si l'écran **Échec de l'installation** apparaît, cliquez sur **Quitter** sur l'écran affiché et terminez l'installation.
  - Si l'écran **La connexion a échoué.** s'affiche :
    1. Cliquez sur **Suivant**.
    2. Cliquez sur **Suivant** sur l'écran affiché.
    3. Cliquez sur **Retour au début** dans l'écran **Sélectionner une imprimante**.
    4. Cliquez sur **Quitter** dans l'écran **Commencer la configuration** et terminez la configuration.
3. Mettez l'imprimante hors tension.
4. Redémarrez l'ordinateur.
5. Assurez-vous d'avoir fermé toutes les applications ouvertes.
6. Procédez à nouveau à la configuration conformément aux instructions du site Web Canon.





## Imprimante introuvable sur le réseau sans fil

### »»» Remarque

- Cette section décrit le dépannage lors de l'utilisation de la machine.

Pour le dépannage lors de l'utilisation du smartphone ou de la tablette :

- Impossible d'imprimer/de numériser à partir d'un smartphone ou d'une tablette



**Contrôle 1** Vérifiez l'état de l'alimentation de l'imprimante et des autres périphériques (routeur sans fil, PC, smartphone ou tablette).

Mettez l'imprimante ou les périphériques sous tension.

Si la machine est déjà sous tension, mettez-la hors tension, puis de nouveau sous tension.

**Contrôle 2** Vérifiez que le voyant **Wi-Fi** est allumé sur le panneau de contrôle.

Si le témoin **Wi-Fi** est éteint, le réseau sans fil est désactivé. Suivez la procédure ci-dessous pour activer le réseau sans fil.

1. Maintenez le bouton **Wi-Fi** enfoncé, puis relâchez-le lorsque le voyant **Wi-Fi** clignote.
2. Appuyez sur le bouton **Noir (Black)**.
3. Appuyez sur le bouton **Wi-Fi** à plusieurs reprises jusqu'à ce que le voyant **Réseau** s'allume.
4. Appuyez sur le bouton **Couleur (Color)** ou **Noir (Black)** pour finaliser la sélection.

**Contrôle 3** Assurez-vous que la configuration de l'imprimante est terminée.

Si ce n'est pas le cas, procédez à la configuration.

- Pour Windows :

Utilisez le CD-ROM d'installation ou suivez les instructions fournies sur le site Web Canon.

- Pour Mac OS :

Suivez les instructions fournies sur le site Web Canon.

**Contrôle 4** Si vous pouvez utiliser IJ Network Device Setup Utility, recherchez à nouveau l'imprimante (Windows).

- Écran IJ Network Device Setup Utility

**Contrôle 5** Vérifiez que les paramètres réseau de l'imprimante et du routeur sans fil correspondent.

Vérifiez que les paramètres réseau de l'imprimante (par exemple le nom du routeur sans fil, le SSID, la clé réseau, etc.) sont identiques à ceux du routeur sans fil.

Pour vérifier les paramètres du routeur sans fil, reportez-vous au manuel fourni avec ce dernier ou contactez le fabricant.

Pour vérifier les paramètres réseau actuels de l'imprimante, imprimez les informations de configuration réseau.

#### ■ [Impression des paramètres de réseau](#)

### ▶▶ Remarque

- Pour Windows, vous pouvez utiliser IJ Network Device Setup Utility pour modifier les paramètres de l'imprimante en fonction de ceux du routeur sans fil.

#### Contrôle 6 Assurez-vous que l'imprimante n'est pas trop éloignée du routeur sans fil.

Faites en sorte qu'il n'y ait aucun obstacle entre le routeur sans fil et l'imprimante. La communication sans fil d'une pièce à une autre ou entre différents étages est généralement médiocre. Une communication sans fil peut être entravée par des matériaux de construction contenant du métal ou du béton. Si l'imprimante ne peut pas communiquer avec l'ordinateur via un réseau sans fil à cause d'un mur, installez l'imprimante et l'ordinateur dans la même pièce.

Par ailleurs, si un appareil tel qu'un micro-ondes qui émet des ondes radio de la même fréquence qu'un routeur sans fil se trouve à proximité, il risque de causer des interférences. Placez le routeur sans fil le plus loin possible des sources d'interférences.

### ▶▶ Remarque

- Bien qu'une antenne soit connectée à la plupart des routeurs sans fil, notez que cette antenne se trouve parfois à l'intérieur.

#### Contrôle 7 Vérifiez que le signal du routeur est élevé. Surveillez la puissance du signal et déplacez l'imprimante et le routeur sans fil si nécessaire.

Pour vérifier la puissance du signal :

- Vérification de l'état du réseau sans fil

#### Contrôle 8 Assurez-vous que l'ordinateur est connecté au routeur sans fil.

Pour plus d'informations sur la vérification des paramètres de l'ordinateur ou de l'état de la connexion, reportez-vous au guide d'utilisation fourni avec votre ordinateur ou contactez le fabricant.

#### Contrôle 9 Assurez-vous que **Activer le support bidirectionnel** est sélectionné dans la feuille **Ports** de la boîte de dialogue des propriétés du pilote d'imprimante. (Windows)

#### Contrôle 10 Assurez-vous que le pare-feu du logiciel de sécurité est désactivé.

Si le pare-feu de votre logiciel de sécurité est activé, un message peut apparaître pour vous avertir que le logiciel Canon essaie d'accéder au réseau. Dans ce cas, paramétrez le logiciel de sécurité pour qu'il autorise toujours l'accès.

Si vous utilisez des programmes qui changent d'environnement réseau, vérifiez leurs paramètres. Certains programmes utilisent un pare-feu par défaut.

#### Contrôle 11 Si l'imprimante est connectée à AirPort Base Station sur un réseau, utilisez des caractères alphanumériques pour l'identifiant du réseau (SSID). (Mac OS)

## Contrôle 12 Vérifiez le paramètre TCP/IP de l'imprimante et désactivez IPv6.

Pour vérifier le paramètre TCP/IP actuel, imprimez les informations de configuration réseau à l'aide du panneau de contrôle.

### ■ [Impression des paramètres de réseau](#)

Si « TCP/IPv6 » est défini sur « Activer », IPv4 et IPv6 sont tous deux activés.

Maintenez le bouton **Arrêt (Stop)** enfoncé, puis relâchez-le lorsque le voyant **Alarme (Alarm)** clignote 23 fois.

IPv6 est désactivé et seul IPv4 est activé.

### **Si le problème persiste, procédez à une nouvelle configuration.**

- Pour Windows :

Utilisez le CD-ROM d'installation ou suivez les instructions fournies sur le site Web Canon.

- Pour Mac OS :

Suivez les instructions fournies sur le site Web Canon.

## **Problèmes de connexion réseau**

- **L'imprimante devient subitement inutilisable**
- **Clé réseau inconnue**
- **Impossible d'utiliser l'imprimante après le remplacement du routeur sans fil ou la modification de ses paramètres**

## L'imprimante devient subitement inutilisable

- [Impossible de communiquer avec l'imprimante après la modification des paramètres réseau](#)
- [Impossible de communiquer avec l'imprimante via le réseau sans fil](#)
- [Impossible de communiquer avec l'imprimante via la connexion directe sans fil](#)
- [Impossible d'imprimer ou de numériser à partir d'un ordinateur connecté au réseau](#)

### Impossible de communiquer avec l'imprimante après la modification des paramètres réseau

---

#### A

L'ordinateur peut mettre un certain temps à obtenir une adresse IP, ou il se peut que son redémarrage soit nécessaire.

Assurez-vous que l'ordinateur a obtenu une adresse IP valide, puis faites une nouvelle tentative pour rechercher l'imprimante.

### Impossible de communiquer avec l'imprimante via le réseau sans fil

---

#### A

**Contrôle 1** Vérifiez l'état de l'alimentation de l'imprimante, des périphériques réseau (par exemple, routeur sans fil), du smartphone ou de la tablette.

Mettez l'imprimante ou les périphériques sous tension.

Si la machine est déjà sous tension, mettez-la hors tension, puis de nouveau sous tension.

Il peut être nécessaire de résoudre certains problèmes liés au routeur sans fil (par exemple, la mise à jour de l'intervalle d'une clé, des problèmes d'intervalle de mise à jour DHCP, le mode d'économie d'énergie, etc.) ou de mettre à jour le micrologiciel du routeur sans fil.

Pour plus de détails, contactez le fabricant de votre routeur sans fil.

**Contrôle 2** Pouvez-vous visualiser des pages Web sur votre ordinateur ?

Assurez-vous que votre ordinateur est connecté correctement au routeur sans fil.

Pour plus d'informations sur la vérification du paramétrage ou de l'état de connexion de l'ordinateur, reportez-vous au guide d'utilisation fourni avec le routeur sans fil ou contactez le fabricant.

**Contrôle 3** Assurez-vous que les paramètres réseau de l'imprimante et du routeur sans fil correspondent.

Vérifiez que les paramètres réseau de l'imprimante (par exemple le nom du routeur sans fil, le SSID, la clé réseau, etc.) sont identiques à ceux du routeur sans fil.

Pour vérifier les paramètres du routeur sans fil, reportez-vous au manuel fourni avec ce dernier ou contactez le fabricant.

Pour vérifier les paramètres réseau actuels de l'imprimante, imprimez les informations de configuration réseau.

#### ■ [Impression des paramètres de réseau](#)

Si les paramètres de réseau de l'imprimante ne correspondent pas à ceux du routeur sans fil, modifiez les paramètres de réseau de l'imprimante pour les faire correspondre.

#### ■ Paramètres réseau (IJ Network Device Setup Utility) (Windows)

### Contrôle 4 Assurez-vous que l'imprimante n'est pas trop éloignée du routeur sans fil.

Faites en sorte qu'il n'y ait aucun obstacle entre le routeur sans fil et l'imprimante. La communication sans fil d'une pièce à une autre ou entre différents étages est généralement médiocre. Une communication sans fil peut être entravée par des matériaux de construction contenant du métal ou du béton. Si l'imprimante ne peut pas communiquer avec l'ordinateur via un réseau sans fil à cause d'un mur, installez l'imprimante et l'ordinateur dans la même pièce.

Par ailleurs, si un appareil tel qu'un micro-ondes qui émet des ondes radio de la même fréquence qu'un routeur sans fil se trouve à proximité, il risque de causer des interférences. Placez le routeur sans fil le plus loin possible des sources d'interférences.

### »» Remarque

- Bien qu'une antenne soit connectée à la plupart des routeurs sans fil, notez que cette antenne se trouve parfois à l'intérieur.

### Contrôle 5 Vérifiez que le signal du routeur est élevé. Surveillez la force du signal et déplacez l'imprimante et le routeur sans fil si nécessaire. (Windows)

#### ■ Vérification de l'état du réseau sans fil

### Contrôle 6 Assurez-vous qu'un canal valide est utilisé.

Les canaux sans fil à utiliser peuvent être limités selon le périphérique réseau sans fil installé par votre ordinateur. Reportez-vous au guide d'utilisation fourni avec votre ordinateur ou votre périphérique réseau sans fil afin de vérifier les canaux sans fil valides.

### Contrôle 7 Assurez-vous que le canal défini sur le routeur sans fil et confirmé lors du contrôle 6 est valide.

Si ce n'est pas le cas, modifiez le canal défini sur le routeur sans fil.

### Contrôle 8 Assurez-vous que le pare-feu du logiciel de sécurité est désactivé.

Si le pare-feu de votre logiciel de sécurité est activé, un message peut apparaître pour vous avertir que le logiciel Canon essaie d'accéder au réseau. Dans ce cas, paramétrez le logiciel de sécurité pour qu'il autorise toujours l'accès.

Si vous utilisez des programmes qui changent d'environnement réseau, vérifiez leurs paramètres. Certains programmes utilisent un pare-feu par défaut.

### Contrôle 9 Si l'imprimante est connectée à AirPort Base Station sur un réseau, utilisez des caractères alphanumériques pour l'identifiant du réseau (SSID). (Mac OS)

## Si le problème persiste, procédez à une nouvelle configuration.

- Pour Windows :  
Utilisez le CD-ROM d'installation ou suivez les instructions fournies sur le site Web Canon.
- Pour Mac OS :  
Suivez les instructions fournies sur le site Web Canon.
- **Positionnement :**  
Veillez à ce qu'aucun obstacle ne se trouve entre le routeur sans fil et l'imprimante.

## Impossible de communiquer avec l'imprimante via la connexion directe sans fil

---



**Contrôle 1** Vérifiez l'état de l'alimentation de l'imprimante et des autres périphériques (smartphone ou tablette).

Mettez l'imprimante ou les périphériques sous tension.

Si la machine est déjà sous tension, mettez-la hors tension, puis de nouveau sous tension.

**Contrôle 2** La connexion directe sans fil est-elle activée ?

Assurez-vous que le voyant **Wi-Fi** est allumé.

Activez la connexion directe sans fil en suivant la procédure ci-dessous.

1. Maintenez le bouton **Wi-Fi** enfoncé, puis relâchez-le lorsque le voyant **Wi-Fi** clignote.
2. Appuyez sur le bouton **Noir (Black)**.
3. Appuyez sur le bouton **Wi-Fi** pour sélectionner une méthode de connexion sans fil.

Lorsque vous appuyez une fois sur le bouton **Wi-Fi** : les voyants **Wi-Fi** et **Réseau** s'allument, puis le réseau sans fil et la connexion directe sans fil sont activés.

Lorsque vous appuyez 3 fois sur le bouton **Wi-Fi** : seul le voyant **Réseau** s'allume, puis seule la connexion directe sans fil est activée.

4. Appuyez sur le bouton **Couleur (Color)** ou **Noir (Black)** pour finaliser la sélection.

**Contrôle 3** Vérifiez les paramètres de votre périphérique (smartphone ou tablette).

Assurez-vous que le réseau sans fil est activé sur votre périphérique.

Pour plus d'informations, consultez le manuel fourni avec votre périphérique.

**Contrôle 4** Assurez-vous que l'imprimante est sélectionnée en tant que connexion pour périphérique (par exemple, un smartphone ou une tablette).

Sélectionnez l'identifiant de connexion directe sans fil (SSID) spécifié pour l'imprimante comme destination de connexion pour les périphériques.

Vérifiez la destination sur votre périphérique.

Pour plus d'informations, reportez-vous au manuel fourni avec votre périphérique ou visitez le site Web du fabricant.

Pour vérifier l'identifiant de connexion directe sans fil (SSID) spécifié pour l'imprimante, imprimez les informations de configuration réseau de l'imprimante.

■ [Impression des paramètres de réseau](#)

#### **Contrôle 5** Avez-vous entré la phrase de passe appropriée spécifiée pour la connexion directe sans fil ?

Pour vérifier le mot de passe spécifié pour l'imprimante, imprimez les informations de configuration réseau de l'imprimante.

■ [Impression des paramètres de réseau](#)

#### **Contrôle 6** Assurez-vous que l'imprimante n'est pas trop éloignée du périphérique.

Placez le périphérique et l'imprimante de sorte qu'ils ne soient séparés par aucun obstacle. La communication sans fil d'une pièce à une autre ou entre différents étages est généralement médiocre. Une communication sans fil peut être entravée par des matériaux de construction contenant du métal ou du béton. Si l'imprimante ne peut pas communiquer avec l'ordinateur via un réseau sans fil à cause d'un mur, installez l'imprimante et l'ordinateur dans la même pièce.

Par ailleurs, si un appareil tel qu'un micro-ondes qui émet des ondes radio de la même fréquence qu'un routeur sans fil se trouve à proximité, il risque de causer des interférences. Placez le routeur sans fil le plus loin possible des sources d'interférences.

Placez les périphériques à une distance correcte de l'imprimante.

#### **Contrôle 7** Assurez-vous que 5 périphériques sont déjà connectés.

La connexion directe sans fil permet de connecter jusqu'à 5 périphériques simultanément.

## **Q** Impossible d'imprimer ou de numériser à partir d'un ordinateur connecté au réseau

### **A**

#### **Contrôle 1** Assurez-vous que l'ordinateur est connecté au routeur sans fil.

Pour plus d'informations sur la vérification des paramètres de l'ordinateur ou de l'état de la connexion, reportez-vous au guide d'utilisation fourni avec votre ordinateur ou contactez le fabricant.

#### **Contrôle 2** Si les MP Drivers ne sont pas installés, installez-les.

- Pour Windows :  
Installez les pilotes MP Drivers à l'aide du CD-ROM d'installation ou depuis le site Web Canon.
- Pour Mac OS :  
Installez les pilotes MP Drivers à partir du site Web Canon.



**Contrôle 3**

Assurez-vous que l'accès au routeur sans fil par les ordinateurs n'est pas limité.

Pour plus de détails sur la connexion et le paramétrage d'un routeur sans fil, reportez-vous au guide d'utilisation fourni avec le routeur sans fil ou contactez le fabricant.

**»» Remarque**

- Pour vérifier l'adresse MAC ou l'adresse IP de votre ordinateur, reportez-vous à la section [Vérification de l'adresse IP ou MAC de l'ordinateur](#).

## Clé réseau inconnue

- [La clé WPA/WPA2 ou WEP définie pour le routeur sans fil est inconnue, connexion impossible](#)
- [Définition d'une clé de cryptage](#)

**Q** La clé WPA/WPA2 ou WEP définie pour le routeur sans fil est inconnue, connexion impossible

---

**A**

Pour plus de détails sur le paramétrage d'un routeur sans fil, reportez-vous au guide d'utilisation fourni avec le routeur sans fil ou contactez le fabricant. Assurez-vous que votre ordinateur peut communiquer avec le routeur sans fil.

### »» Remarque

- Pour Windows, configurez l'imprimante de sorte que ses paramètres correspondent à ceux du routeur sans fil en utilisant IJ Network Device Setup Utility.

**Q** Définition d'une clé de cryptage

---

**A**

Pour plus de détails sur le paramétrage d'un routeur sans fil, reportez-vous au guide d'utilisation fourni avec le routeur sans fil ou contactez le fabricant. Assurez-vous que votre ordinateur peut communiquer avec le routeur sans fil.

### »» Remarque

- Pour Windows, configurez l'imprimante de sorte que ses paramètres correspondent à ceux du routeur sans fil en utilisant IJ Network Device Setup Utility.

La sélection de WPA, WPA2 ou WPA/WPA2 est recommandée pour des raisons de sécurité. Si votre routeur sans fil est compatible avec WPA/WPA2, vous pouvez également utiliser WPA2 ou WPA.

#### • Utilisation de WPA/WPA2

La méthode d'authentification, la phrase de passe et le type de cryptage dynamique doivent être identiques pour le routeur sans fil, l'imprimante et l'ordinateur.

Entrez la phrase de passe configurée sur le routeur sans fil (une séquence de 8 à 63 caractères alphanumériques ou un nombre hexadécimal de 64 caractères).

La méthode de cryptage dynamique TKIP (cryptage de base) ou AES (cryptage sécurisé) est sélectionnée automatiquement.

Pour plus d'informations, reportez-vous à la section Si l'écran Détails WPA/WPA2 apparaît.

## »» Remarque

- Cette imprimante prend en charge WPA/WPA2-PSK (WPA/WPA2 Personnel) et WPA2-PSK (WPA2 Personnel).

### • Utilisation de WEP

La longueur de clé, le format de clé, la clé à utiliser (entre 1 et 4) ainsi que la méthode d'authentification doivent être identiques entre le routeur sans fil, l'imprimante et l'ordinateur.

Pour communiquer avec un routeur sans fil qui utilise des clés WEP générées automatiquement, vous devez configurer l'imprimante afin qu'elle utilise la clé générée par le routeur sans fil en l'entrant au format hexadécimal.

- Pour Windows :

Si l'écran **Détails WEP** s'affiche une fois que vous avez cliqué sur **Rechercher...** dans l'écran **Paramètres réseau (Réseau sans fil)** de IJ Network Device Setup Utility, suivez les instructions à l'écran et définissez la longueur, le format et le numéro de la clé WEP.

Pour plus d'informations, reportez-vous à la section Si l'écran Détails WEP apparaît.

## »» Remarque

- Si l'imprimante est connectée à AirPort Base Station via un réseau local :

Si l'imprimante est connectée à AirPort Base Station via un réseau local, vérifiez les paramètres dans **Sécurité sans fil** dans **AirPort Utility**.

- Sélectionnez **64 bits** si **WEP 40 bits** est sélectionné comme longueur de clé dans AirPort Base Station.
- Sélectionnez **1** pour **ID de clé**. Sinon, votre ordinateur ne pourra pas communiquer avec l'imprimante via le routeur sans fil.



## Impossible d'utiliser l'imprimante après le remplacement du routeur sans fil ou la modification de ses paramètres

---



Lorsque vous remplacez un routeur sans fil, effectuez à nouveau la configuration réseau de l'imprimante.

- Pour Windows :  
Utilisez le CD-ROM d'installation ou suivez les instructions fournies sur le site Web Canon.
- Pour Mac OS :  
Suivez les instructions fournies sur le site Web Canon.

Si le problème persiste, reportez-vous à la section ci-dessous.

- [Impossible de communiquer avec l'imprimante après l'activation d'un filtrage d'adresses MAC/IP ou d'une clé de cryptage sur le routeur sans fil](#)
- [Lorsque le cryptage est activé, impossible de communiquer avec l'imprimante après la modification du type de cryptage sur le routeur sans fil](#)



## Impossible de communiquer avec l'imprimante après l'activation d'un filtrage d'adresses MAC/IP ou d'une clé de cryptage sur le routeur sans fil

---



**Contrôle 1** Vérifiez le paramétrage du routeur sans fil.

Pour vérifier le paramétrage d'un routeur sans fil, reportez-vous au guide d'utilisation fourni avec le routeur sans fil ou contactez le fabricant. Assurez-vous que l'ordinateur et le routeur sans fil peuvent communiquer ensemble avec ce paramétrage.

**Contrôle 2** Si vous procédez à un filtrage des adresses MAC ou des adresses IP au niveau du routeur sans fil, vérifiez que les adresses MAC ou IP de l'ordinateur, du périphérique réseau et de l'imprimante sont enregistrées.

**Contrôle 3** Si vous utilisez une clé WPA/WPA2 ou WEP, assurez-vous que la clé de cryptage de l'ordinateur, du périphérique réseau et de l'imprimante correspond à celle définie sur le routeur sans fil.

Outre la clé WEP elle-même, la longueur de clé, le format de clé, l'ID de clé à utiliser ainsi que la méthode d'authentification doivent être identiques pour l'imprimante, le routeur sans fil et l'ordinateur.

Pour plus d'informations, reportez-vous à la section [Définition d'une clé de cryptage](#).

**Q** Lorsque le cryptage est activé, impossible de communiquer avec l'imprimante après la modification du type de cryptage sur le routeur sans fil

---

**A**

Si l'imprimante ne peut plus communiquer avec l'ordinateur après la modification du type de cryptage, assurez-vous que les types de cryptage de l'ordinateur et du routeur sans fil correspondent à celui défini pour l'imprimante.

- [Impossible de communiquer avec l'imprimante après l'activation d'un filtrage d'adresses MAC/IP ou d'une clé de cryptage sur le routeur sans fil](#)

## **Autres problèmes liés au réseau**

- ▶ **Vérification des informations de réseau**
- ▶ **Restauration des réglages par défaut**
- ▶ **Si ce message s'affiche sur votre ordinateur au cours de la configuration**
- ▶ **Envoi de paquets constant (Windows)**

## Vérification des informations de réseau

- [Vérification de l'adresse IP ou MAC de l'imprimante](#)
- [Vérification de l'adresse IP ou MAC de l'ordinateur](#)
- [Vérification de la communication entre l'ordinateur, l'imprimante et le routeur sans fil](#)
- [Vérification des informations de configuration réseau](#)



### Vérification de l'adresse IP ou MAC de l'imprimante

---



Pour vérifier l'adresse IP ou l'adresse MAC de l'imprimante, imprimez les informations de configuration réseau.

- [Impression des paramètres de réseau](#)

Pour Windows, vous pouvez vérifier les informations de configuration réseau sur l'écran de l'ordinateur.

- Écran IJ Network Device Setup Utility



### Vérification de l'adresse IP ou MAC de l'ordinateur

---



Pour vérifier l'adresse IP ou l'adresse MAC de votre ordinateur, suivez les instructions ci-dessous.

- Pour Windows :

1. Sélectionnez l'**invite de commandes** comme indiqué ci-dessous.

Sous Windows 10, cliquez avec le bouton droit sur le bouton **Démarrer** et sélectionnez **Invite de commandes**.

Dans Windows 8.1 ou Windows 8, sélectionnez **Invite de commande** dans l'écran **Démarrer**. Si l'option **Invite de commandes** n'apparaît pas dans l'écran **Démarrer**, sélectionnez l'icône **Rechercher** et recherchez « **Invite de commandes** ».

Sous Windows 7 ou Windows Vista, cliquez sur **Démarrer** > **Tous les programmes** > **Accessoires** > **Invite de commandes**.

2. Saisissez « ipconfig/all » et appuyez sur **Entrée**.

L'adresse IP ou MAC de l'ordinateur s'affiche. Si l'ordinateur n'est connecté à aucun réseau, l'adresse IP n'apparaît pas.

- Pour Mac OS :

1. Sélectionnez **Préférences système** dans le menu Apple et cliquez sur **Réseau**.

2. Assurez-vous que l'interface réseau utilisée par l'ordinateur est sélectionnée, puis cliquez sur **Avancé**.

Assurez-vous que **Wi-Fi** est sélectionné comme interface réseau.

3. Vérifiez l'adresse IP ou l'adresse MAC.

Cliquez sur **TCP/IP** pour vérifier l'adresse IP.

Cliquez sur **Matériel** pour vérifier l'adresse MAC.

## **Vérification de la communication entre l'ordinateur, l'imprimante et le routeur sans fil**

---

### 

Pour vérifier que la communication est disponible, effectuez le test Ping.

- Pour Windows :

1. Sélectionnez l'**invite de commandes** comme indiqué ci-dessous.

Sous Windows 10, cliquez avec le bouton droit sur le bouton **Démarrer** et sélectionnez **Invite de commandes**.

Dans Windows 8.1 ou Windows 8, sélectionnez **Invite de commande** dans l'écran **Démarrer**. Si l'option **Invite de commandes** n'apparaît pas dans l'écran **Démarrer**, sélectionnez l'icône **Rechercher** et recherchez « **Invite de commandes** ».

Sous Windows 7 ou Windows Vista, cliquez sur **Démarrer** > **Tous les programmes** > **Accessoires** > **Invite de commandes**.

2. Tapez la commande ping et appuyez sur **Entrée**.

La commande ping se présente comme suit : ping XXX.XXX.XXX.XXX

« XXX.XXX.XXX.XXX » correspond à l'adresse IP du périphérique cible.

Si la communication est disponible, un message similaire à celui-ci s'affiche.

Réponse de XXX.XXX.XXX.XXX: octets=32 temps=10ms TTL=255

Si le message **La requête a expiré** s'affiche, la communication n'est pas disponible.

- Pour Mac OS :

1. Démarrez **Network Utility** comme indiqué ci-dessous.

Dans Mac OS X v10.11, Mac OS X v10.10 ou Mac OS X v10.9, sélectionnez **Ordinateur** à partir du menu **Aller** du Finder, double-cliquez sur **Macintosh HD** > **Système** > **Bibliothèque** > **CoreServices** > **Applications** > **Network Utility**.

Dans Mac OS X v10.8, ouvrez le dossier **Utilitaires** dans le dossier **Applications** et double-cliquez sur **Network Utility**.

2. Cliquez sur **Ping**.
3. Assurez-vous que l'option **N'envoyer que XX pings** (XX sont des chiffres) est sélectionnée.
4. Entrez l'adresse IP de l'imprimante cible ou du routeur sans fil cible dans **Entrez l'adresse réseau à laquelle envoyer un ping**.

5. Cliquez sur **Ping**.

« XXX.XXX.XXX.XXX » correspond à l'adresse IP du périphérique cible.

Un message du type suivant s'affiche.



64 octets depuis XXX.XXX.XXX.XXX : icmp\_seq=0 ttl=64 time=3,394 ms

64 octets depuis XXX.XXX.XXX.XXX : icmp\_seq=1 ttl=64 time=1,786 ms

64 octets depuis XXX.XXX.XXX.XXX : icmp\_seq=2 ttl=64 time=1,739 ms

--- statistiques du ping XXX.XXX.XXX.XXX ---

3 paquets transmis, 3 paquets reçus, 0 % de perte de paquet

Si la perte de paquet est de 100 %, la communication n'est pas disponible. Sinon, l'ordinateur communique avec le périphérique cible.

## Vérification des informations de configuration réseau

---

### 

Imprimez les informations de configuration réseau de l'imprimante pour les vérifier.

■ [Impression des paramètres de réseau](#)



## Restauration des réglages par défaut

---



### »» Important

- Pour Windows :

L'initialisation efface tous les paramètres réseau de l'imprimante et les opérations d'impression ou de numération à partir d'un ordinateur sur le réseau deviennent impossibles. Pour utiliser à nouveau l'imprimante sur un réseau après avoir restauré les réglages par défaut, procédez à une nouvelle configuration à l'aide du CD-ROM d'installation ou suivez les instructions fournies sur le site Web Canon.

- Pour Mac OS :

L'initialisation efface tous les paramètres réseau de l'imprimante et les opérations d'impression ou de numération à partir d'un ordinateur sur le réseau deviennent impossibles. Pour utiliser à nouveau l'imprimante sur un réseau après avoir restauré les réglages par défaut, procédez à une nouvelle configuration en suivant les instructions fournies sur le site Web Canon.

Maintenez le bouton **Arrêt (Stop)** enfoncé, puis relâchez-le lorsque le voyant **Alarme (Alarm)** clignote 19 fois.

Les paramètres réseau sont initialisés.

## **Problèmes liés à l'impression**

- **L'impression ne démarre pas**
- **L'encre ne s'écoule pas**
- **L'alimentation du papier ne se fait pas normalement/Erreur « Pas de papier »**
- **Les résultats de l'impression ne sont pas satisfaisants**



## L'impression ne démarre pas



**Contrôle 1** Vérifiez que l'imprimante est bien branchée et appuyez sur le bouton **MARCHE (ON)** pour la mettre sous tension.

Le témoin **MARCHE (ON)** clignote pendant l'initialisation de l'imprimante. Attendez que le voyant **MARCHE (ON)** cesse de clignoter et reste allumé.

### »» Remarque

- En cas d'impression de documents volumineux, tels que des photos ou des graphiques, l'impression peut être plus longue à démarrer. Le témoin **MARCHE (ON)** clignote pendant que l'ordinateur traite les données et les envoie à l'imprimante. Attendez que l'impression démarre.

**Contrôle 2** Vérifiez que l'imprimante est correctement raccordée à l'ordinateur.

Si l'imprimante est connectée à l'ordinateur à l'aide d'un câble USB, vérifiez les éléments suivants :

- Si vous utilisez un périphérique relais, tel qu'un concentrateur USB, débranchez-le, connectez l'imprimante directement à l'ordinateur, puis relancez l'impression. Si l'impression démarre normalement, le problème vient du périphérique relais. Contactez le fabricant du périphérique relais.
- Il peut également y avoir un problème avec le câble USB. Remplacez le câble USB et relancez l'impression.

**Contrôle 3** Si vous imprimez depuis un ordinateur, supprimez les tâches d'impression inutiles.

- Pour Windows :
  - Suppression d'une tâche d'impression
- Pour Mac OS :
  - Suppression d'une tâche d'impression

**Contrôle 4** Le pilote d'imprimante de votre imprimante est-il sélectionné lors de l'impression ?

L'imprimante risque de ne pas imprimer correctement si vous utilisez un pilote destiné à une autre imprimante.

- Pour Windows :

Vérifiez que « Canon XXX series » (où « XXX » correspond au nom de votre imprimante) est sélectionné dans la boîte de dialogue Imprimer.

## »» Remarque

- Pour que votre imprimante soit celle définie par défaut, sélectionnez **Définir comme imprimante par défaut**.

- Pour Mac OS :

Assurez-vous que le nom de votre imprimante est sélectionné sous **Imprimante** dans la boîte de dialogue Imprimer.

## »» Remarque

- Pour que l'imprimante soit celle définie par défaut, sélectionnez l'imprimante en choisissant **Imprimante par défaut**.

**Contrôle 5** La taille des données d'impression est-elle particulièrement importante ?

(Windows)

Cliquez sur **Options d'impression** dans la feuille **Configuration de la page** du pilote d'imprimante. Ensuite, dans la boîte de dialogue affichée, définissez l'option **Prévention de la perte de données d'impression** sur **Activé**.

\* Cela peut diminuer la qualité de l'impression.

**Contrôle 6** Si vous imprimez à partir de l'ordinateur, redémarrez-le.



## L'encre ne s'écoule pas



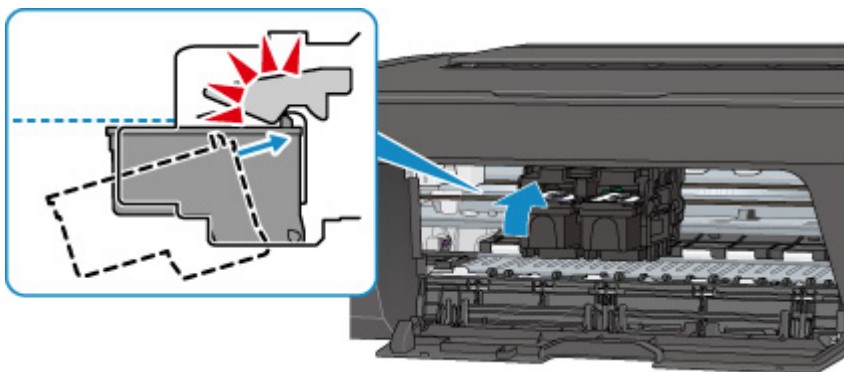
**Contrôle 1** Lorsqu'une cartouche FINE est vide, remplacez-la.

**Contrôle 2** La cartouche FINE est-elle installée correctement ?

Si la cartouche FINE n'est pas correctement installée, il se peut que l'encre ne s'écoule pas correctement.

Repliez l'extension du bac de sortie papier et le bac de sortie papier, ouvrez le capot, puis retirez la cartouche FINE.

Installez ensuite de nouveau les cartouches FINE. Poussez la cartouche FINE jusqu'à ce que vous entendiez un clic.



Après avoir vérifié que la cartouche FINE est correctement installée, fermez le capot.

**Contrôle 3** Les buses de tête d'impression sont-elles obstruées ?

Imprimez le motif de vérification des buses afin de déterminer si l'encre s'écoule correctement des buses de la tête d'impression.

Pour plus de détails sur l'impression du motif de vérification des buses, le nettoyage de la tête d'impression et le nettoyage en profondeur de la tête d'impression, reportez-vous à la section [Si l'impression est pâle ou irrégulière](#).

- Si le motif de vérification des buses ne s'imprime pas correctement :

Après le nettoyage de la tête d'impression, imprimez un motif de vérification des buses et examinez le motif.

- Si le problème persiste après deux nettoyages de la tête d'impression :

Procédez à un nettoyage en profondeur de la tête d'impression.

Si le problème persiste après le nettoyage en profondeur de la tête d'impression, mettez l'imprimante hors tension et effectuez un autre nettoyage en profondeur de la tête d'impression après 24 heures.

- Si le problème persiste après deux nettoyages en profondeur de la tête d'impression :

L'encre est peut-être épuisée. Remplacez la cartouche FINE.



## L'alimentation du papier ne se fait pas normalement/Erreur « Pas de papier »

---



**Contrôle 1** Vérifiez que du papier est chargé.

■ [Chargement du papier](#)

**Contrôle 2** Procédez comme suit lorsque vous chargez du papier.

- Lorsque vous placez deux feuilles ou plus, alignez les bords des feuilles avant de charger le papier.
- Lorsque vous chargez deux feuilles ou plus, vérifiez que la pile de papier ne dépasse pas la limite de chargement du papier.

Notez que le chargement de papier jusqu'à la capacité maximale peut, dans certains cas, s'avérer impossible en fonction du type de papier ou des conditions ambiantes (température et humidité très élevées ou très basses). Dans ce cas, réduisez le nombre de feuilles de papier chargées à un nombre inférieur à la moitié de la limite de chargement.

- Placez toujours le papier en orientation portrait, quelle que soit l'orientation d'impression.
- Lorsque vous chargez le papier, placez-le face à imprimer vers le haut. Alignez la pile de papier contre le bord droit du réceptacle arrière, puis faites glisser le guide papier jusqu'à ce qu'il touche le bord gauche de la pile.

■ [Chargement du papier](#)

**Contrôle 3** Le papier est-il trop épais ou gondolé ?

■ [Types de support non pris en charge](#)

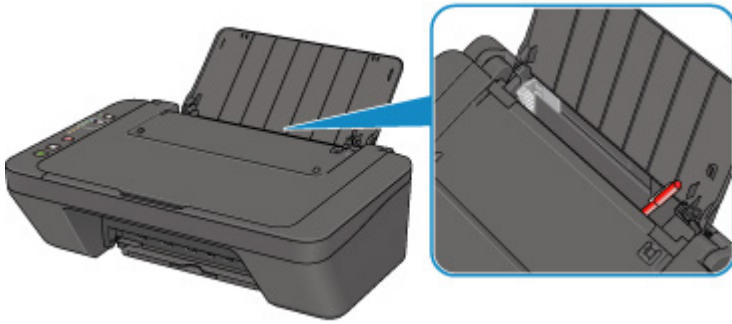
**Contrôle 4** Procédez comme suit lorsque vous chargez des enveloppes :

Reportez-vous à la section [Chargement du papier](#) et préparez les enveloppes avant de commencer l'impression.

Une fois les enveloppes prêtes, chargez-les dans l'imprimante en orientation portrait. Si les enveloppes sont placées en orientation paysage, elles ne seront pas entraînées correctement.

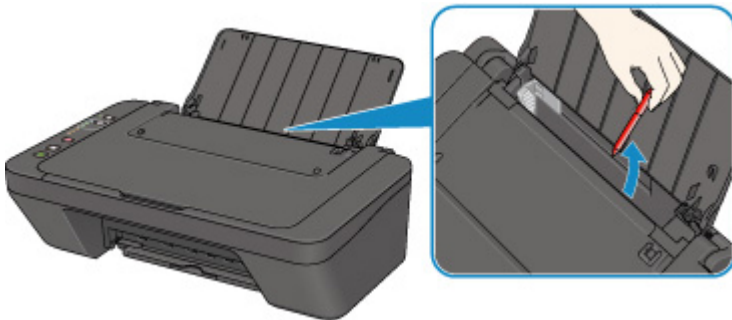
**Contrôle 5** Vérifiez que les paramètres définissant le format de page et le type de support correspondent au papier chargé.

**Contrôle 6** Vérifiez qu'aucun objet ne se trouve dans le réceptacle arrière.



Si le papier se déchire dans le réceptacle arrière, reportez-vous à la section [Liste des codes support d'erreur \(bourrages papier\)](#) pour savoir comment le retirer.

Si un objet étranger se trouve dans le réceptacle arrière, mettez l'imprimante hors tension, débranchez-la de la prise, puis retirez cet objet.



**Contrôle 7** Nettoyez le rouleau d'entraînement du papier.

■ [Nettoyage des rouleaux d'entraînement du papier](#)

#### ▶▶ Remarque

- Dans la mesure où ce nettoyage use le rouleau d'entraînement du papier, n'effectuez cette opération qu'en cas de nécessité.

Si les mesures ci-dessus ne permettent pas de résoudre le problème, contactez le centre de service Canon le plus proche pour demander une réparation.





## Les résultats de l'impression ne sont pas satisfaisants

Si les résultats de l'impression ne sont pas satisfaisants (traces blanches, lignes mal alignées, couleurs inégales, etc.), vérifiez les paramètres de qualité du papier et de l'impression.

---



### Contrôle 1 Les paramètres définissant le format de page et le type de support correspondent-ils au format et au type du papier chargé ?

Si ces paramètres ne correspondent pas, il est impossible d'obtenir un résultat correct.

Si vous imprimez une photo ou une illustration, un paramètre de type de papier incorrect peut réduire la qualité des couleurs.

De plus, la surface d'impression risque d'être rayée.

La méthode utilisée pour vérifier les paramètres de qualité d'impression et de papier diffère selon l'usage que vous faites de l'imprimante.

Vérifiez les paramètres définissant le format de page et le type de support à l'aide du pilote d'imprimante.

- Pour Windows :
  - [Impression avec les instructions d'installation simplifiée](#)
- Pour Mac OS :
  - Impression avec les instructions d'installation simplifiée

### Contrôle 2 Assurez-vous que la qualité d'impression appropriée est sélectionnée à l'aide du pilote d'imprimante.

Sélectionnez une qualité d'impression adaptée au papier choisi et à ce que vous imprimez. Si vous remarquez des bavures ou des couleurs irrégulières, affinez le paramètre de qualité de l'impression et recommencez l'impression.

Vous pouvez vérifier le paramètre de qualité d'impression à l'aide du pilote d'imprimante.

- Pour Windows :
  - Modification de la qualité d'impression et correction des données d'image
- Pour Mac OS :
  - Modification de la qualité d'impression et correction des données d'image

### Contrôle 3 Si le problème persiste, recherchez d'autres raisons.

Consultez également les rubriques suivantes :

- [Le papier est vierge/L'impression est floue/Les couleurs ne sont pas fidèles/Des traces blanches apparaissent](#)
- [Les couleurs ne sont pas imprimées correctement](#)
- [Les lignes ne sont pas alignées](#)

- ■ [Le papier est taché / La surface imprimée est rayée](#)
- ■ Impossible de terminer l'impression
- ■ Lignes incomplètes ou manquantes (Windows)
- ■ Images incomplètes ou manquantes (Windows)
- ■ Taches d'encre / Papier gondolé
- ■ Le verso du papier est taché
- ■ Couleurs inégales ou striées



**Le papier est vierge/L'impression est floue/Les couleurs ne sont pas fidèles/Des traces blanches apparaissent**



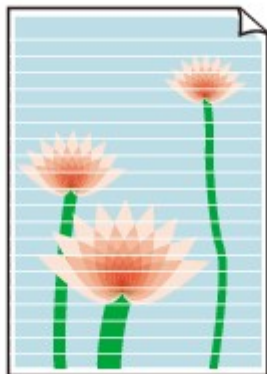
**L'impression est floue**



**Les couleurs ne sont pas fidèles**



## Des traces blanches apparaissent



## A

**Contrôle 1** Vérifiez les paramètres de qualité d'impression et de papier.

■ [Les résultats de l'impression ne sont pas satisfaisants](#)

**Contrôle 2** Les buses de tête d'impression sont-elles obstruées ?

Imprimez le motif de vérification des buses afin de déterminer si l'encre s'écoule correctement des buses de la tête d'impression.

Pour plus de détails sur l'impression du motif de vérification des buses, le nettoyage de la tête d'impression et le nettoyage en profondeur de la tête d'impression, reportez-vous à la section [Si l'impression est pâle ou irrégulière](#).

- Si le motif de vérification des buses ne s'imprime pas correctement :  
Après le nettoyage de la tête d'impression, imprimez un motif de vérification des buses et examinez le motif.
- Si le problème persiste après deux nettoyages de la tête d'impression :  
Procédez à un nettoyage en profondeur de la tête d'impression.  
Si le problème persiste après le nettoyage en profondeur de la tête d'impression, mettez l'imprimante hors tension et effectuez un autre nettoyage en profondeur de la tête d'impression après 24 heures.
- Si le problème persiste après deux nettoyages en profondeur de la tête d'impression :  
L'encre est peut-être épuisée. Remplacez la cartouche FINE.

**Contrôle 3** Lorsqu'une cartouche FINE est vide, remplacez-la.

**Contrôle 4** Lorsque vous utilisez du papier dont une seule face est imprimable, assurez-vous qu'il est chargé face à imprimer vers le haut.

En cas d'impression sur l'autre face, le résultat peut apparaître flou ou de mauvaise qualité.

Chargez le papier avec la face à imprimer vers le haut.

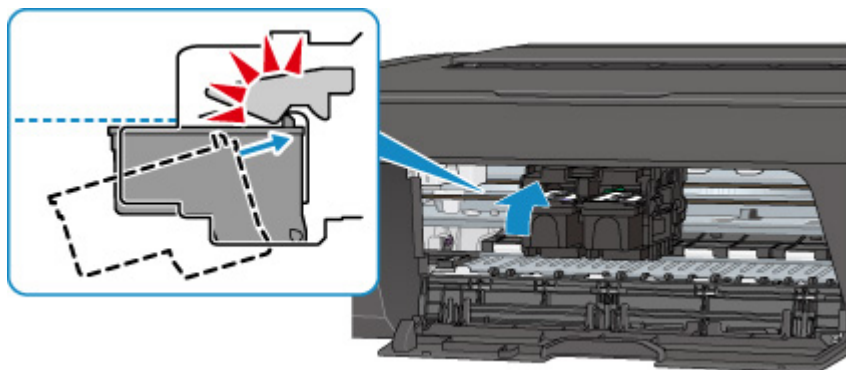
Reportez-vous au mode d'emploi fourni avec le papier pour de plus amples informations concernant la face imprimable.

#### Contrôle 5 La cartouche FINE est-elle installée correctement ?

Si la cartouche FINE n'est pas correctement installée, il se peut que l'encre ne s'écoule pas correctement.

Repliez l'extension du bac de sortie papier et le bac de sortie papier, ouvrez le capot, puis retirez la cartouche FINE.

Installez ensuite de nouveau les cartouches FINE. Poussez la cartouche FINE jusqu'à ce que vous entendiez un clic.



Après avoir vérifié que la cartouche FINE est correctement installée, fermez le capot.

- **Pour la copie, consultez également les rubriques suivantes :**

#### Contrôle 6 La vitre d'exposition est-elle sale ?

Nettoyez la vitre d'exposition.

- [Nettoyage de la vitre d'exposition et du couvercle du scanner](#)

#### Contrôle 7 Vérifiez que l'original est correctement chargé sur la vitre d'exposition.

- [Chargement des originaux](#)

#### Contrôle 8 L'original est-il chargé sur la vitre d'exposition avec la face à copier tournée vers le bas ?

#### Contrôle 9 Copiez-vous une impression réalisée sur cette imprimante ?

Si vous utilisez une impression réalisée avec cette imprimante en tant qu'original, la qualité d'impression peut être affectée en fonction de l'état de l'original.

Si possible, relancez l'impression à partir de votre ordinateur.



## Les couleurs ne sont pas imprimées correctement



### Contrôle 1 Le motif de vérification des buses est-il correctement imprimé ?

Imprimez le motif de vérification des buses afin de déterminer si l'encre s'écoule correctement des buses de la tête d'impression.

Pour plus de détails sur l'impression du motif de vérification des buses, le nettoyage de la tête d'impression et le nettoyage en profondeur de la tête d'impression, reportez-vous à la section [Si l'impression est pâle ou irrégulière](#).

- Si le motif de vérification des buses ne s'imprime pas correctement :

Après le nettoyage de la tête d'impression, imprimez un motif de vérification des buses et examinez le motif.

- Si le problème persiste après deux nettoyages de la tête d'impression :

Procédez à un nettoyage en profondeur de la tête d'impression.

Si le problème persiste après le nettoyage en profondeur de la tête d'impression, mettez l'imprimante hors tension et effectuez un autre nettoyage en profondeur de la tête d'impression après 24 heures.

- Si le problème persiste après deux nettoyages en profondeur de la tête d'impression :

L'encre est peut-être épuisée. Remplacez la cartouche FINE.

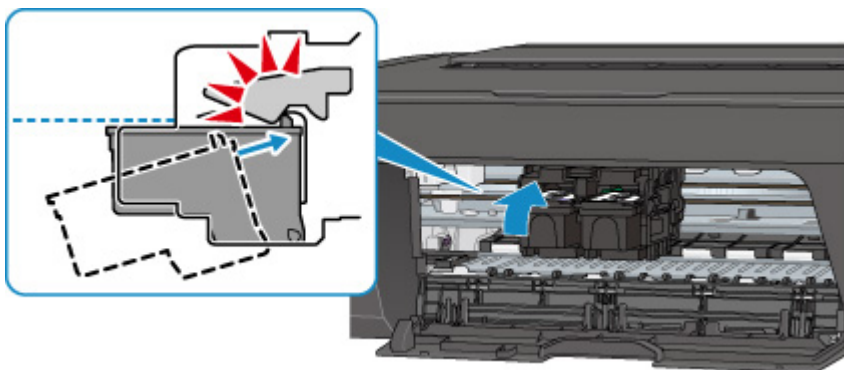
### Contrôle 2 Lorsqu'une cartouche FINE est vide, remplacez-la.

### Contrôle 3 La cartouche FINE est-elle installée correctement ?

Si la cartouche FINE n'est pas correctement installée, il se peut que l'encre ne s'écoule pas correctement.

Repliez l'extension du bac de sortie papier et le bac de sortie papier, ouvrez le capot, puis retirez la cartouche FINE.

Installez ensuite de nouveau les cartouches FINE. Poussez la cartouche FINE jusqu'à ce que vous entendiez un clic.



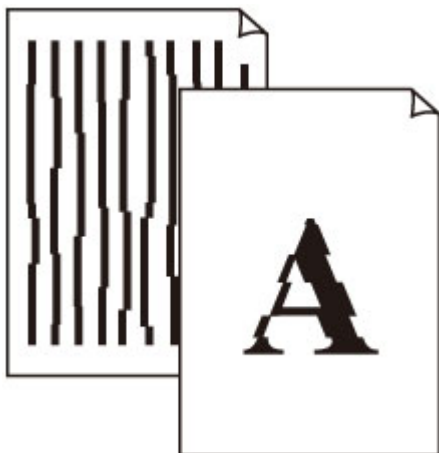
Après avoir vérifié que la cartouche FINE est correctement installée, fermez le capot.

## »» Remarque

- Il se peut que les couleurs imprimées ne correspondent pas aux couleurs affichées à l'écran en raison de différences de méthodes utilisées pour produire les couleurs. Les paramètres de contrôle des couleurs et les différences environnementales peuvent également affecter l'affichage des couleurs à l'écran. Par conséquent, les résultats de couleurs d'impression peuvent être différents de ceux affichés à l'écran.



## Les lignes ne sont pas alignées



**Contrôle 1** Vérifiez les paramètres de qualité d'impression et de papier.

■ [Les résultats de l'impression ne sont pas satisfaisants](#)

**Contrôle 2** Effectuez l'alignement de la tête d'impression.

Si des lignes imprimées sont mal alignées ou si les résultats de l'impression ne vous donnent pas satisfaction, vous devez régler la position de la tête d'impression.

■ [Alignement de la Tête d'impression](#)

### »» Remarque

- Si le problème persiste après l'alignement de la tête d'impression, alignez celle-ci manuellement à partir de votre ordinateur.
  - Pour Windows :
    - [Alignement de la Tête d'impression](#)
  - Pour Mac OS :
    - [Alignement de la Tête d'impression](#)

**Contrôle 3** Augmentez la qualité de l'impression et recommencez l'impression.

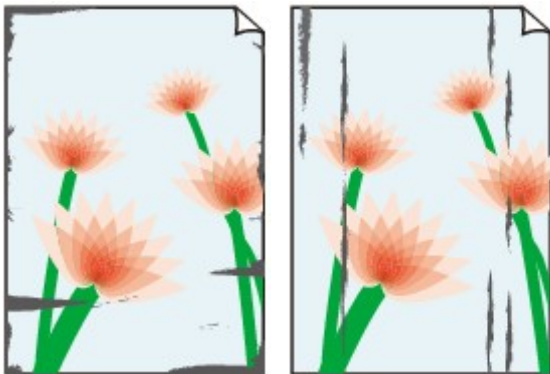
Le fait d'augmenter la qualité d'impression à l'aide du pilote d'imprimante peut améliorer le résultat d'impression.





## Le papier est taché / La surface imprimée est rayée

### Le papier est taché



Contours tachés

Surface tachée



### La surface imprimée est rayée

---



**Contrôle 1** Vérifiez les paramètres de qualité d'impression et de papier.

 [Les résultats de l'impression ne sont pas satisfaisants](#)

**Contrôle 2** Vérifiez le type de papier.

Vérifiez que vous utilisez le papier adapté à l'impression.

 [Types de support pouvant être utilisés](#)

**Contrôle 3** Aplanissez le papier avant de le charger.

Il est recommandé de replacer le papier non utilisé dans son emballage et de le stocker sur une surface plane.

- **Papier ordinaire**

Retournez le papier et chargez-le de manière à imprimer sur l'autre face.

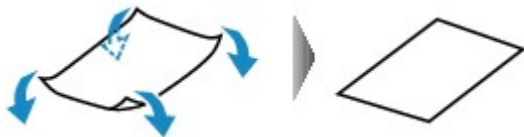
Si vous laissez le papier chargé dans le réceptacle arrière pendant une période prolongée, le papier risque de gondoler. Dans ce cas, placez le papier avec l'autre face vers le haut. Cela peut résoudre le problème.

- **Autre papier**

Si la feuille de papier est gondolée aux quatre coins sur une hauteur supérieure à 3 mm / 0,1 pouce (A), le papier peut être taché ou l'alimentation risque de ne pas s'effectuer correctement. Suivez les instructions ci-dessous pour corriger le gondolage du papier.



1. Roulez le papier dans le sens opposé au gondolage, comme illustré ci-dessous.

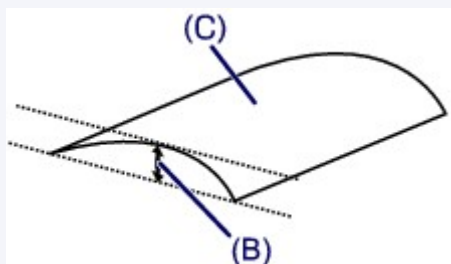


2. Assurez-vous que le papier est désormais bien plat.

Lorsque le papier est gondolé, il est conseillé d'imprimer une seule feuille à la fois.

### Remarque

- Selon le type de papier, il est possible que le papier soit taché ou ne soit pas entraîné correctement, et ce, même s'il n'est pas gondolé vers l'intérieur. Suivez les instructions ci-dessous afin de rouler le papier vers l'extérieur sur 3 mm / 0,1 pouce (B) d'épaisseur avant l'impression. Cela peut améliorer la qualité de l'impression.



(C) Face à imprimer

Il est recommandé d'insérer une seule feuille à la fois si le papier est gondolé vers l'extérieur.

**Contrôle 4** Si l'intensité définie est élevée, réduisez la valeur du paramètre Intensité, puis relancez l'impression.

Si vous utilisez du papier ordinaire pour imprimer des images avec une intensité élevée, le papier peut absorber une trop grande quantité d'encre. Il risque alors d'onduler, provoquant une abrasion du papier.

Vérifiez le paramètre d'intensité sur le pilote d'imprimante.

- Pour Windows :
  - Réglage de l'intensité
- Pour Mac OS :
  - Réglage de l'intensité

**Contrôle 5** N'imprimez pas hors de la zone imprimable recommandée.

Si vous imprimez hors de la zone imprimable recommandée de votre papier, des taches d'encre peuvent apparaître sur le bord inférieur de celui-ci.

Redimensionnez le document avec un logiciel d'application.

## ■ Zone d'impression

### Contrôle 6 La vitre d'exposition est-elle sale ?

Nettoyez la vitre d'exposition.

## ■ Nettoyage de la vitre d'exposition et du couvercle du scanner

### Contrôle 7 Le rouleau d'entraînement du papier est-il sale ?

Nettoyez le rouleau d'entraînement du papier.

## ■ [Nettoyage des Rouleaux d'entraînement du papier](#)

### ▶▶ Remarque

- Dans la mesure où ce nettoyage use le rouleau d'entraînement du papier, n'effectuez cette opération qu'en cas de nécessité.

### Contrôle 8 L'intérieur de l'imprimante est-il sale ?

L'impression recto verso peut laisser de l'encre à l'intérieur de l'imprimante, ce qui risque de tacher le papier.

Procédez au nettoyage de la platine inférieure pour nettoyer l'intérieur de l'imprimante.

## ■ [Nettoyage de l'intérieur de l'imprimante \(nettoyage de la platine inférieure\)](#)

### ▶▶ Remarque

- Pour éviter que l'intérieur de l'imprimante ne se salisse, assurez-vous de définir le format de papier approprié.

### Contrôle 9 Définissez un temps de séchage d'encre supérieur.

Cela laisse suffisamment de temps pour le séchage de la surface d'impression, ce qui permet d'éviter que le papier soit taché ou rayé.

- Pour Windows :
  1. Assurez-vous que l'imprimante est sous tension.
  2. Ouvrez la fenêtre de configuration du pilote d'imprimante.  
**■** [Ouverture de la fenêtre de configuration du pilote d'imprimante](#)
  3. Cliquez sur l'onglet **Entretien** et sur **Paramètres personnalisés**.
  4. Faites glisser le curseur **Temps d'attente pour le séchage d'encre** afin de définir le temps d'attente et cliquez sur **OK**.
  5. Vérifiez le message et cliquez sur **OK**.
- Pour Mac OS :
  1. Assurez-vous que l'imprimante est sous tension.
  2. Ouvrez Canon IJ Printer Utility2.  
**■** [Ouverture de Canon IJ Printer Utility2](#)
  3. Sélectionnez **Paramètres personnalisés** dans le menu contextuel.
  4. Faites glisser le curseur **Temps d'attente pour le séchage d'encre** : afin de définir le temps d'attente et cliquez sur **Appliquer**.

5. Vérifiez le message et cliquez sur **OK**.

## **Problèmes liés à la numérisation (Windows)**

- **Problèmes liés à la numérisation**
- **Messages d'erreur IJ Scan Utility**
- **ScanGear Messages d'erreur (pilote de scanner)**

## **Problèmes liés à la numérisation**

- **Le scanner ne fonctionne pas**
- **ScanGear (pilote du scanner) ne démarre pas**



## Le scanner ne fonctionne pas

---



**Contrôle 1** Assurez-vous que votre scanner ou imprimante est sous tension.

**Contrôle 2** Connectez le câble USB à un autre port USB de l'ordinateur.

**Contrôle 3** Si le câble USB est raccordé à un concentrateur USB, débranchez-le du concentrateur USB et connectez-le à un port USB de l'ordinateur.

**Contrôle 4** Dans le cas d'une connexion réseau, vérifiez l'état de la connexion et reconnectez si nécessaire.

**Contrôle 5** Redémarrez l'ordinateur.



## ScanGear (pilote du scanner) ne démarre pas

---



**Contrôle 1** Vérifiez que les pilotes MP Drivers sont installés.

Si nécessaire, installez MP Drivers depuis le CD-ROM d'installation ou depuis notre site Web.

**Contrôle 2** Sélectionnez votre scanner ou imprimante dans le menu de l'application.

### ▶▶ Important

- Si le nom de votre scanner ou imprimante est affiché plusieurs fois, sélectionnez celui qui ne comporte pas WIA.

### ▶▶ Remarque

- Cette opération peut être légèrement différente selon l'application utilisée.
- Utilisez le pilote WIA lors de la numérisation à partir d'une application compatible WIA.

■ Numérisation à l'aide du pilote WIA

**Contrôle 3** Assurez-vous que l'application prend en charge TWAIN.

Vous ne pouvez pas démarrer ScanGear (pilote du scanner) à partir d'applications non compatibles TWAIN.

**Contrôle 4** Numérisez et enregistrez des images avec IJ Scan Utility, puis ouvrez les fichiers dans votre application.



## **Problèmes mécaniques**

- **L'alimentation ne fonctionne pas**
- **Mise hors tension automatique**
- **Problèmes de connexion USB**
- **Impossible de communiquer avec l'imprimante via USB**



## L'alimentation ne fonctionne pas

---



**Contrôle 1** Appuyez sur le bouton **MARCHE (ON)**.

**Contrôle 2** Vérifiez que le cordon d'alimentation est bien branché à l'imprimante et remettez-la sous tension.

**Contrôle 3** Débranchez l'imprimante, attendez au moins 2 minutes, rebranchez le câble d'alimentation et remettez la machine sous tension.

Si le problème persiste, contactez le centre de service Canon le plus proche pour demander une réparation.



## Mise hors tension automatique

---



### Contrôle

Si l'imprimante est configurée pour se mettre automatiquement hors tension après un certain temps, désactivez ce paramètre.

Si vous avez configuré l'imprimante pour qu'elle se mette automatiquement hors tension après un certain temps, l'alimentation est coupée une fois le délai défini écoulé.

- Si vous utilisez Windows et ne souhaitez pas que l'imprimante se mette automatiquement hors tension :  
Ouvrez la fenêtre de configuration du pilote d'imprimante et dans l'option **Alim. auto** de la feuille **Entretien**, sélectionnez **Désactiver** pour **Alim. auto désactivée**.
- Si vous utilisez Mac OS et ne souhaitez pas que l'imprimante se mette automatiquement hors tension :  
Ouvrez Canon IJ Printer Utility2, sélectionnez **Paramètres d'alimentation** dans le menu déroulant, puis sélectionnez **Désactiver** pour **Alim. auto désactivée** sur **Alim. auto**.

### Remarque

- Vous pouvez également configurer l'imprimante pour qu'elle se mette automatiquement sous tension/hors tension à partir du panneau de contrôle.
  - [Mise sous tension automatique de l'imprimante](#)
- Si vous utilisez Windows, vous pouvez également configurer l'imprimante pour qu'elle se mette automatiquement sous tension/hors tension à partir de ScanGear (pilote du scanner).
  - Onglet Scanner

## Problèmes de connexion USB

**Q** L'impression ou la numérisation est lente/La connexion USB Hi-Speed ne fonctionne pas/Le message « Cet appareil peut fonctionner plus rapidement » s'affiche (Windows)

---

**A**

Si votre environnement système ne prend pas en charge la connexion Hi-Speed USB, l'imprimante fonctionne à une vitesse inférieure, sous USB 1.1. L'imprimante fonctionne alors correctement, mais la vitesse d'impression ou de numérisation risque d'être ralentie du fait de la vitesse de communication.

**Contrôle** Vérifiez les points suivants pour être sûr que votre environnement système prend en charge une connexion USB Hi-Speed.

- Le port USB de votre ordinateur prend-il en charge la connexion USB Hi-Speed ?
- Le câble USB ou le concentrateur USB prend-il en charge la connexion USB Hi-Speed ?  
Assurez-vous d'utiliser un câble USB Hi-Speed agréé. Il est vivement recommandé d'utiliser un câble USB d'une longueur maximale de 3 mètres / 10 pieds.
- Le système d'exploitation de votre ordinateur prend-il en charge la connexion USB Hi-Speed ?  
Installez la dernière mise à jour pour votre ordinateur.
- Le pilote USB Hi-Speed fonctionne-t-il correctement ?  
Si besoin, procurez-vous la version la plus récente du pilote USB Hi-Speed et installez-la sur votre ordinateur.

### »» Important

- Pour plus d'informations, contactez le fabricant de votre ordinateur, de votre câble USB ou de votre concentrateur USB.



## Impossible de communiquer avec l'imprimante via USB

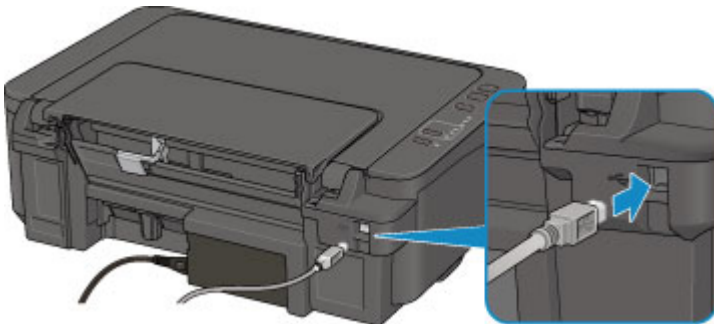
---



**Contrôle 1** Assurez-vous que l'imprimante est sous tension.

**Contrôle 2** Connectez le câble USB correctement.

Comme le montre l'illustration ci-dessous, le port USB se situe à l'arrière de l'imprimante.



**Contrôle 3** Assurez-vous que **Activer le support bidirectionnel** est sélectionné dans la feuille **Ports** de la boîte de dialogue des propriétés du pilote d'imprimante. (Windows)

■ [Ouverture de la fenêtre de configuration du pilote d'imprimante](#)

## **Problèmes liés à l'installation et au téléchargement**

- **Impossible d'installer les pilotes MP Drivers**
- **Mise à jour des MP Drivers dans un environnement réseau (Windows)**



## Impossible d'installer les pilotes MP Drivers

---



■ [Pour Windows :](#)

■ [Pour Mac OS :](#)

### Pour Windows :

- Si l'installation ne démarre pas lorsque vous insérez le CD-ROM d'installation :

Suivez les instructions ci-dessous pour lancer l'installation.

1. Effectuez les paramétrages suivants.

- Sous Windows 10, cliquez sur le bouton **Démarrer** > **Explorateur de fichiers**, puis cliquez sur **Ce PC** dans la liste de gauche.
- Sous Windows 8.1 ou Windows 8, sélectionnez l'icône **Explorateur** dans la **Barre des tâches** sur le **Bureau**, puis sélectionnez **Ce PC (Ordinateur** pour Windows 8) dans la liste de gauche.
- Sous Windows 7 ou Windows Vista, cliquez sur **Démarrer** puis sur **Ordinateur**.

2. Double-cliquez sur l'icône du CD-ROM  dans la fenêtre qui s'affiche.

Si le contenu du CD-ROM s'affiche, double-cliquez sur **MSETUP4.EXE**.

Si vous ne parvenez pas à installer les pilotes MP Drivers avec le CD-ROM d'installation, installez-les à partir du site Web Canon.

### ▶▶ Remarque

- Si l'icône du CD-ROM n'apparaît pas, procédez comme suit :
  - Retirez le CD-ROM du lecteur, puis réintroduisez-le.
  - Redémarrez l'ordinateur.

Si le problème persiste, insérez un autre disque. Si l'icône apparaît, cela signifie qu'il y a un problème avec le CD-ROM d'installation. Contactez le centre de service Canon le plus proche pour demander une réparation.

- Si vous ne pouvez pas aller au-delà de l'écran Connexion de l'imprimante :



#### ■ Impossible de continuer au-delà de l'écran Connexion de l'imprimante

- **Autres situations :**

Réinstallez les MP Drivers.

Si les MP Drivers n'ont pas été installés correctement, désinstallez-les MP Drivers, redémarrez l'ordinateur, puis réinstallez les MP Drivers.

#### ■ Suppression des MP Drivers inutiles

Réinstallez les pilotes MP Drivers à l'aide du CD-ROM d'installation ou depuis le site Web Canon.

#### ▶▶ Remarque

- Si le programme d'installation a été interrompu en raison d'une erreur Windows, le fonctionnement de Windows risque d'être instable et vous ne pourrez peut-être pas installer les pilotes. Redémarrez l'ordinateur, puis réinstallez les pilotes.

#### **Pour Mac OS :**

Téléchargez les pilotes depuis la page de support du site Web Canon et réinstallez-les.





## Mise à jour des MP Drivers dans un environnement réseau (Windows)

---



Téléchargez les derniers MP Drivers.

Les derniers MP Drivers pour votre modèle peuvent être téléchargés à partir du site Web Canon.

Désinstallez les MP Drivers existants et suivez les instructions pour installer les derniers MP Drivers que vous avez téléchargés. Sur l'écran de sélection de la méthode de connexion, sélectionnez **Utiliser l'imprimante avec une connexion réseau sans fil**. L'imprimante est automatiquement détectée sur le réseau.

Vérifiez que l'imprimante est bien détectée, puis installez les MP Drivers en suivant les instructions à l'écran.

### ▶▶ Remarque

- Les paramètres de réseau de l'imprimante ne sont pas affectés, l'imprimante peut donc être utilisée sur le réseau sans être configurée à nouveau.

## Erreurs et messages

- ▶ **En cas d'erreur**
- ▶ **Un message apparaît**

## En cas d'erreur

Si une erreur se produit pendant l'impression, par exemple lorsque l'imprimante vient à manquer de papier ou en cas de bourrage papier, un message de dépannage s'affiche automatiquement. Suivez la procédure adéquate décrite dans le message.

Lorsqu'une erreur se produit, le témoin **Alarme (Alarm)** clignote et un code de support (numéro de l'erreur) s'affiche sur l'écran de l'ordinateur. Pour certaines erreurs, le témoin **MARCHE (ON)** et le témoin **Alarme (Alarm)** clignent alternativement. Vérifiez l'état des témoins ainsi que le message, puis prenez les mesures appropriées.

### Le témoin Alarme clignote

Exemple de 2 clignotements :



(A) Clignote

(B) S'éteint

Nombre de clignotements	Cause	Code de support
2 clignotements	Il n'y a plus de papier dans l'imprimante.	<a href="#">1000</a>
3 clignotements	Le capot est ouvert pendant que l'impression est en cours.	<a href="#">1203</a>
	Bourrage papier.	<a href="#">1300</a>
4 clignotements	La cartouche FINE n'est pas installée correctement.	<a href="#">168A</a>
5 clignotements	La cartouche FINE n'est pas installée.	<a href="#">1401</a>
	La cartouche FINE n'est pas identifiée.	1403
	La cartouche d'encre appropriée n'est pas installée.	<a href="#">1485</a>
8 clignotements	L'absorbeur d'encre est presque plein.	<a href="#">1700</a>
9 clignotements	La bande ou le film protecteur de la cartouche FINE est toujours en place.	<a href="#">1890</a>
11 clignotements	Les paramètres de format et de type de support ne sont pas correctement configurés.	<a href="#">4102</a>

	Impossible d'effectuer une impression avec le paramètre d'impression actuel.	<a href="#">4103</a>
12 clignotements	Les données spécifiées ne peuvent pas être imprimées.	4100
13 clignotements	L'encre est peut-être épuisée.	<a href="#">1686</a>
14 clignotements	Impossible d'identifier la cartouche d'encre.	1684
15 clignotements	La cartouche FINE n'est pas identifiée.	<a href="#">1682</a>
16 clignotements	L'encre est épuisée.	<a href="#">1688</a>

## Les témoins MARCHE (ON) et Alarme (Alarm) clignotent alternativement

Exemple de 2 clignotements :



(A) Clignote

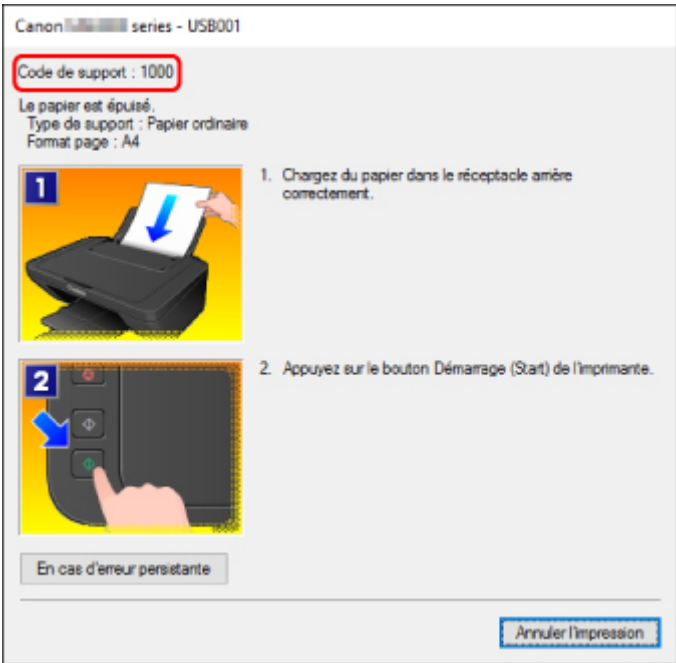
(B) S'éteint

Nombre de clignotements	Cause	Code de support
2 clignotements	Une erreur s'est produite au niveau de l'imprimante.	<a href="#">5100</a>
7 clignotements	Une erreur s'est produite au niveau de l'imprimante.	<a href="#">5B00</a> , 5B01
10 clignotements	Une erreur nécessitant une réparation s'est produite.	B201 B202 B203 B204
Autres cas	Une erreur s'est produite au niveau de l'imprimante.	<a href="#">5011</a> <a href="#">5012</a> 5050 <a href="#">5200</a> 5400 <a href="#">6000</a> 6500 6800

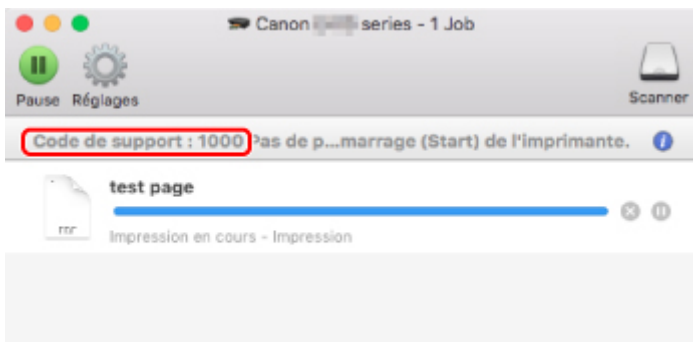
	6801
	6900
	6901
	6902
	6910
	6911
	6930
	6931
	6932
	6933
	6936
	6937
	6938
	6940
	6941
	6942
	6943
	6944
	6945
	6946

**Lorsqu'un code support et un message s'affichent à l'écran :**

- Pour Windows :



- Pour Mac OS :



\* L'écran peut varier en fonction du système d'exploitation utilisé.

Pour plus d'informations sur la résolution des erreurs, reportez-vous à la section [Liste des codes de support d'erreur](#).

### ▶▶▶ Remarque

- Pour plus d'informations sur la résolution des erreurs sans aucun code de support, reportez-vous à la section [Un message apparaît](#).

## Un message apparaît

Cette section décrit certaines erreurs ou certains messages pouvant apparaître.

### »»» Remarque

- Un code de support (numéro de l'erreur) s'affiche sur l'écran de l'ordinateur pour certaines erreurs. Pour plus d'informations sur les erreurs contenant des codes de support, reportez-vous à la section [Liste des codes de support d'erreur](#).

- [Erreur relative au débranchement du cordon d'alimentation s'affiche \(Windows\)](#)
- [Erreur d'écriture/Erreur de sortie/Erreur de communication \(Windows\)](#)
- [Autres messages d'erreur \(Windows\)](#)
- [L'écran Inkjet Printer/Scanner/Fax Extended Survey Program s'affiche \(Windows\)](#)
- [L'icône Inkjet Printer/Scanner/Fax Extended Survey Program s'affiche \(Mac OS\)](#)

### Erreur relative au débranchement du cordon d'alimentation s'affiche (Windows)



L'imprimante a peut-être été débranchée alors qu'elle était sous tension.

Vérifiez le message d'erreur apparaissant sur l'ordinateur et cliquez sur **OK**.

L'imprimante commence à imprimer.

Reportez-vous à la section [Note relative au débranchement du cordon d'alimentation](#) pour débrancher le cordon d'alimentation.

### Erreur d'écriture/Erreur de sortie/Erreur de communication (Windows)



**Contrôle 1** Si le voyant **MARCHE (ON)** est éteint, assurez-vous que l'imprimante est branchée et mettez-la sous tension.

Le témoin **MARCHE (ON)** clignote pendant l'initialisation de l'imprimante. Attendez que le voyant **MARCHE (ON)** cesse de clignoter et reste allumé.

**Contrôle 2** Vérifiez que l'imprimante est correctement raccordée à l'ordinateur.

Si vous utilisez un câble USB, vérifiez qu'il est bien raccordé à l'imprimante et à l'ordinateur. Lorsque le câble USB est correctement connecté, vérifiez les points suivants :

- Si vous utilisez un périphérique relais, tel qu'un concentrateur USB, débranchez-le, connectez l'imprimante directement à l'ordinateur, puis relancez l'impression. Si l'impression démarre normalement, le problème vient du périphérique relais. Contactez le fabricant du périphérique relais.

- Il peut également y avoir un problème avec le câble USB. Remplacez le câble USB et relancez l'impression.

Si vous utilisez l'imprimante en réseau, assurez-vous que celle-ci est correctement configurée.

### Contrôle 3 Vérifiez que les pilotes MP Drivers sont installés correctement.

Désinstallez les pilotes MP Drivers en suivant la procédure décrite dans la section Suppression des MP Drivers inutiles, puis réinstallez les pilotes à partir du CD-ROM d'installation ou du site Web Canon.

### Contrôle 4 Si l'imprimante est connectée à l'ordinateur à l'aide d'un câble USB, vérifiez l'état du périphérique sur l'ordinateur.

Procédez comme suit pour vérifier l'état du périphérique.

1. Ouvrez le gestionnaire de périphériques sur votre ordinateur, comme illustré ci-dessous.

Si l'écran **Contrôle de compte d'utilisateur** s'affiche, suivez les instructions à l'écran.

- Sous Windows 10, cliquez avec le bouton droit sur le bouton **Démarrer** et sélectionnez **Gestionnaire de périphériques**.
- Sous Windows 8.1 ou Windows 8, sélectionnez **Panneau de configuration** en cliquant sur l'icône **Paramètres** du **Bureau**, puis sur **Matériel et audio** et enfin sur **Gestionnaire de périphériques**.
- Sous Windows 7 ou Windows Vista, sélectionnez **Panneau de configuration**, **Matériel et audio** et **Gestionnaire de périphériques**.

2. Double-cliquez sur **Contrôleurs de bus USB** et sur **Prise en charge d'impression USB**.

Si l'écran de propriétés **Prise en charge d'impression USB** ne s'affiche pas, assurez-vous que l'imprimante est correctement connectée à l'ordinateur.

 **Contrôle 2** [Vérifiez que l'imprimante est correctement raccordée à l'ordinateur.](#)

3. Cliquez sur l'onglet **Général** et recherchez un problème au niveau du périphérique.

Si une erreur de périphérique s'affiche, reportez-vous à l'Aide Windows pour résoudre l'erreur.

## Autres messages d'erreur (Windows)



**Contrôle** Si un message d'erreur apparaît en dehors de l'écran d'état de l'imprimante, procédez comme suit :

- « **Traitement impossible : espace disque insuffisant** »

Supprimez les fichiers inutiles pour augmenter la quantité d'espace libre sur le disque.

- « **Traitement impossible : mémoire insuffisante** »

Fermez les autres applications pour augmenter la mémoire disponible.

Si vous ne parvenez toujours pas à imprimer, redémarrez l'ordinateur et relancez l'impression.

- « **Pilote d'imprimante introuvable** »



Désinstallez les pilotes MP Drivers en suivant la procédure décrite dans la section Suppression des MP Drivers inutiles, puis réinstallez les pilotes à partir du CD-ROM d'installation ou du site Web Canon.

- « Impossible d'imprimer Nom de l'application - Nom du fichier »

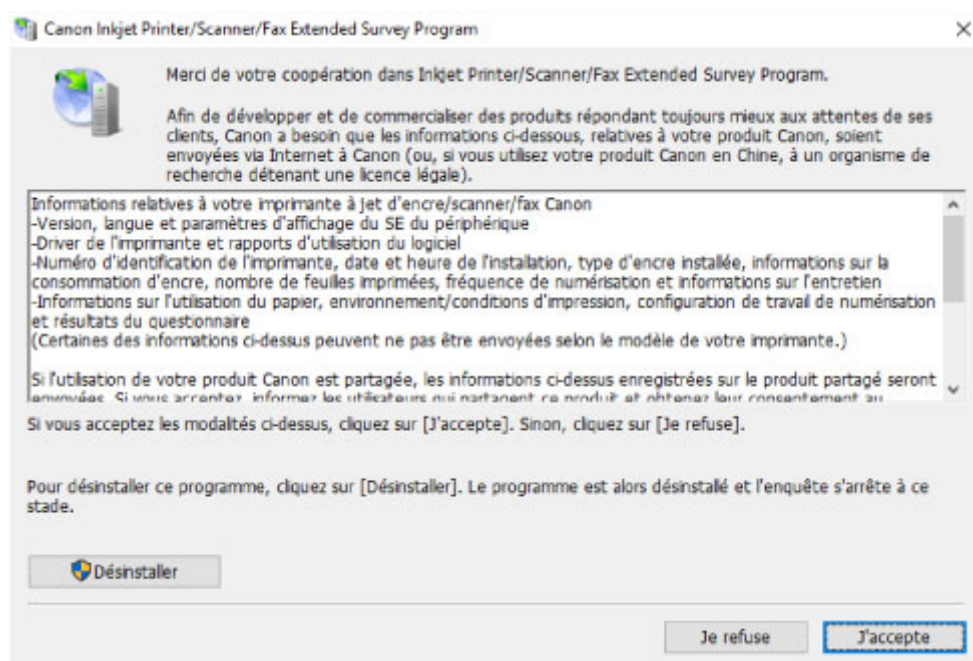
Relancez l'impression une fois le travail en cours terminé.

## **Q** L'écran Inkjet Printer/Scanner/Fax Extended Survey Program s'affiche (Windows)

### **A**

Si le programme Inkjet Printer/Scanner/Fax Extended Survey Program est installé, un écran vous demandant l'autorisation d'envoyer les informations relatives à l'utilisation de l'imprimante et du logiciel d'application chaque mois pendant environ dix ans apparaît.

Lisez les informations affichées à l'écran et suivez les instructions ci-dessous.



- **Si vous acceptez de participer au programme d'enquête :**

Cliquez sur **J'accepte** et suivez les instructions à l'écran. Les informations relatives à l'utilisation de l'imprimante sont envoyées via Internet. Une fois la procédure terminée, les informations sont transmises automatiquement sans que l'écran de confirmation s'affiche.

### **»»» Remarque**

- Lors de l'envoi des informations, il est possible qu'un message d'avertissement (relatif à la sécurité sur Internet, par exemple) s'affiche. Vérifiez que le nom du programme est « IJPLMUI.exe » et autorisez la poursuite de l'opération.
- Si vous décochez la case **Envoyer automatiquement à partir de la prochaine fois**, les informations ne seront pas transmises automatiquement à partir du prochain envoi et un écran de confirmation apparaîtra lors de la prochaine enquête. Pour envoyer les informations

automatiquement, reportez-vous à la section [Modification du paramètre de l'écran de confirmation](#) :

- **Si vous ne voulez pas participer au programme d'enquête :**

Cliquez sur **Je refuse**. L'écran de confirmation se ferme et le programme d'enquête est ignoré. L'écran de confirmation s'affichera à nouveau dans un mois.

- **Pour désinstaller le programme Inkjet Printer/Scanner/Fax Extended Survey Program :**

Pour désinstaller le programme Inkjet Printer/Scanner/Fax Extended Survey Program, cliquez sur **Désinstaller** et suivez les instructions à l'écran.

- **Modification du paramètre de l'écran de confirmation :**

1. Effectuez les paramétrages suivants.

- Sous Windows 10, cliquez avec le bouton droit sur le bouton **Démarrer** et sélectionnez **Programmes et fonctionnalités**.
- Sous Windows 8.1 ou Windows 8, sélectionnez **Panneau de configuration** en cliquant sur l'icône **Paramètres** du **Bureau**, puis sur **Programmes** et enfin sur **Programmes et fonctionnalités**.
- Sous Windows 7 ou Windows Vista, sélectionnez le menu **Démarrer** > **Panneau de configuration** > **Programmes** > **Programmes et fonctionnalités**.

### »» Remarque

- Une boîte de dialogue de confirmation/d'avertissement peut s'afficher lors de l'installation, de la désinstallation ou du lancement du logiciel.

Ce message s'affiche lorsque des droits d'administration sont nécessaires pour effectuer une tâche.

Si vous êtes connecté avec un compte disposant des privilèges d'administrateur, suivez les instructions à l'écran.

2. Sélectionnez le programme **Canon Inkjet Printer/Scanner/Fax Extended Survey Program**.

3. Sélectionnez **Modifier**.

Si vous sélectionnez **Oui** après avoir suivi les instructions affichées, l'écran de confirmation s'affichera lors de la prochaine enquête.

Si vous sélectionnez **Non**, les informations seront envoyées automatiquement.

### »» Remarque

- Si vous sélectionnez **Désinstaller**, le programme Inkjet Printer/Scanner/Fax Extended Survey Program est désinstallé. Suivez les instructions affichées à l'écran.

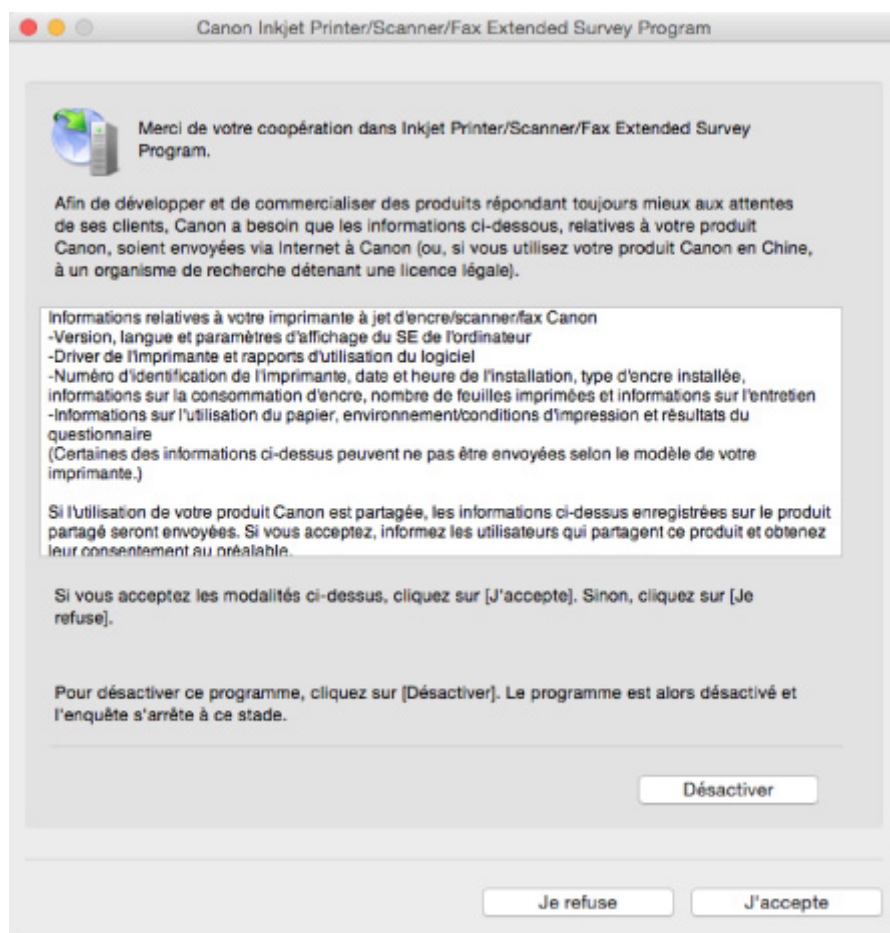


## L'icône Inkjet Printer/Scanner/Fax Extended Survey Program s'affiche (Mac OS)



Si le programme Inkjet Printer/Scanner/Fax Extended Survey Program est installé, les informations d'utilisation de l'imprimante et du logiciel d'application sont envoyées chaque mois pendant environ dix ans. L'icône du programme **Inkjet Printer/Scanner/Fax Extended Survey Program** apparaît dans le Dock lorsque les informations d'utilisation de l'imprimante doivent être envoyées.

Cliquez sur l'icône, lisez les informations affichées à l'écran et suivez les instructions ci-dessous.



- **Si vous acceptez de participer au programme d'enquête :**

Cliquez sur **J'accepte** et suivez les instructions à l'écran. Les informations relatives à l'utilisation de l'imprimante sont envoyées via Internet. Une fois la procédure terminée, les informations sont transmises automatiquement sans que l'écran de confirmation s'affiche.

### »»» Remarque

- Si vous décochez la case **Envoyer automatiquement à partir de la prochaine fois**, les informations ne seront pas transmises automatiquement la prochaine fois et l'icône **Inkjet Printer/Scanner/Fax Extended Survey Program** apparaîtra dans le Dock lors de la prochaine enquête.

- **Si vous ne voulez pas participer au programme d'enquête :**

Cliquez sur **Je refuse**. L'écran de confirmation se ferme et le programme d'enquête est ignoré. L'écran de confirmation s'affichera à nouveau dans un mois.

- **Pour arrêter d'envoyer des informations :**

Cliquez sur **Désactiver**. Le programme Inkjet Printer/Scanner/Fax Extended Survey Program est arrêté et les informations ne sont pas envoyées. Pour reprendre l'enquête, reportez-vous à la section [Modification du paramètre](#) :

- **Pour désinstaller le programme Inkjet Printer/Scanner/Fax Extended Survey Program :**

1. Arrêtez le programme Inkjet Printer/Scanner/Fax Extended Survey Program.

■ [Modification du paramètre](#) :

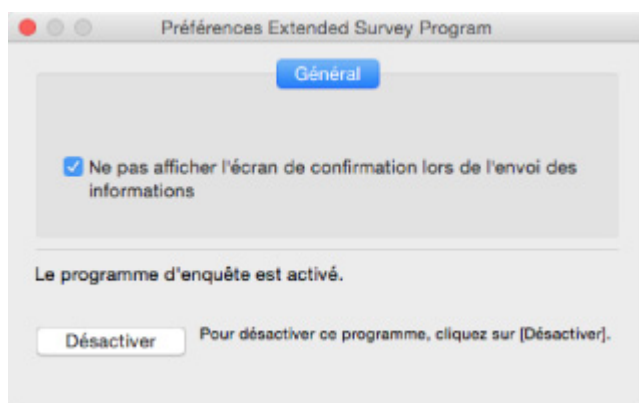
2. Sélectionnez **Applications** dans le menu **Aller** du Finder, puis double-cliquez sur le dossier **Canon Utilities** et sur le dossier **Inkjet Extended Survey Program**.
3. Placez **Canon Inkjet Printer/Scanner/Fax Extended Survey Program.app** dans la **corbeille**.
4. Redémarrez l'ordinateur.

Videz la **corbeille** et redémarrez votre ordinateur.

- **Modification du paramètre :**

Pour afficher l'écran de confirmation à chaque envoi d'informations sur l'utilisation de l'imprimante ou pour reprendre l'enquête, suivez la procédure ci-dessous.

1. Sélectionnez **Applications** dans le menu **Aller** du Finder, puis double-cliquez sur le dossier **Canon Utilities** et sur le dossier **Inkjet Extended Survey Program**.
2. Double-cliquez sur l'icône du programme **Canon Inkjet Printer/Scanner/Fax Extended Survey Program**.



- **Ne pas afficher l'écran de confirmation lors de l'envoi des informations :**

Si cette case est activée, les informations seront envoyées automatiquement.

Si vous désactivez cette case à cocher, l'icône du programme **Inkjet Printer/Scanner/Fax Extended Survey Program** apparaîtra dans le Dock lors de la prochaine enquête. Cliquez sur l'icône et suivez les instructions à l'écran.

- **Bouton Désactiver/Activer :**

Cliquez sur le bouton **Désactiver** pour arrêter le programme Inkjet Printer/Scanner/Fax Extended Survey Program.

Cliquez sur le bouton **Activer** pour redémarrer le programme Inkjet Printer/Scanner/Fax Extended Survey Program.

## Liste des codes de support d'erreur

Lorsqu'une erreur se produit, le code de support apparaît sur l'écran de votre ordinateur.

Un « code support » est un numéro d'erreur. Il apparaît accompagné d'un message d'erreur.

Lorsqu'une erreur se produit, vérifiez le code de support affiché sur l'écran d'ordinateur et adoptez les mesures appropriées.

### Un code de support apparaît sur l'écran de l'ordinateur

- **1000 à 1ZZZ**

[1000](#) [1200](#) [1203](#) [1300](#) [1401](#) 1403

[1485](#) [1682](#) 1684 [1686](#) [1688](#) [168A](#)

[1700](#) 1701 [1890](#)

- **2000 à 2ZZZ**

[2900](#) [2901](#)

- **4000 à 4ZZZ**

4100 [4102](#) [4103](#)

- **5000 à 5ZZZ**

[5011](#) [5012](#) 5050 [5100](#) [5200](#) 5400

[5B00](#) 5B01

- **6000 à 6ZZZ**

[6000](#) 6500 6800 6801 6900 6901

6902 6910 6911 6930 6931 6932

6933 6936 6937 6938 6940 6941

6942 6943 6944 6945 6946

- **A000 à ZZZZ**

B201 B202 B203 B204

Pour les codes de support liés aux bourrages papier, reportez-vous également à [Liste des codes support d'erreur \(bourrages papier\)](#).

## Liste des codes support d'erreur (bourrages papier)

Si le papier est coincé, retirez-le en suivant la procédure indiquée ci-dessous.

- Le papier coincé se trouve dans la fente d'éjection du papier ou le réceptacle arrière :

- [1300](#)

- Le papier se déchire et vous ne parvenez pas à le retirer de la fente d'éjection du papier ou du réceptacle arrière :

- [Bourrage papier à l'intérieur de l'imprimante](#)

- Autres cas :

- Autres situations

## 1300

### Cause

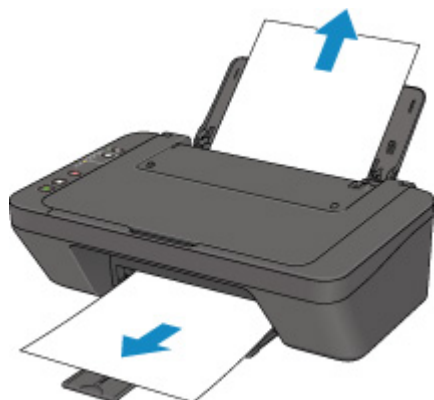
Bourrage papier au niveau de la fente d'éjection du papier ou du réceptacle arrière.

### Que dois-je faire ?

Pour extraire le papier coincé dans la machine, procédez comme suit.

1. Retirez lentement le papier par la fente d'éjection du papier ou par le réceptacle arrière, selon le moyen le plus facile.

Saisissez le papier avec vos deux mains, puis retirez-le doucement pour éviter de le déchirer.



### ▶▶▶ Remarque

- Si vous ne parvenez pas à extraire le papier, retournez l'imprimante sans tirer fortement. Il est possible que le papier soit éjecté automatiquement.
- Si le papier se coince pendant l'impression et que vous devez mettre l'imprimante hors tension pour le retirer, appuyez sur le bouton **Arrêt (Stop)** pour arrêter l'impression avant de mettre l'imprimante hors tension.
- Si le papier se déchire et si vous ne parvenez pas à retirer le papier coincé de la fente d'éjection du papier ou du réceptacle arrière, retirez le papier qui se trouve à l'intérieur de l'imprimante.

■ [Bourrage papier à l'intérieur de l'imprimante](#)

2. Rechargez du papier et appuyez sur le bouton **Noir (Black)** ou **Couleur (Color)** de l'imprimante.

L'imprimante reprend l'impression. Réimprimez la page que vous étiez en train d'imprimer si elle ne s'est pas correctement imprimée en raison du bourrage papier.

Si vous avez mis l'imprimante hors tension à l'étape 1, les données d'impression envoyées à l'imprimante sont effacées. Relancer l'impression.

### ▶▶▶ Remarque

- Lors du rechargement du papier, vérifiez que vous utilisez un papier adapté et que vous le placez correctement.



- Nous vous conseillons d'utiliser des formats de papier autre que A5 pour imprimer des documents contenant des photos ou des graphiques. Le papier A5 peut onduler ou se coincer en quittant l'imprimante.

Si les mesures ci-dessus ne permettent pas de résoudre le problème, contactez le centre de service Canon le plus proche pour demander une réparation.

## Bourrage papier à l'intérieur de l'imprimante

Si le papier coincé se déchire et si vous ne parvenez pas à le retirer de la fente d'éjection du papier ou du réceptacle arrière, ou si le papier coincé est toujours à l'intérieur de l'imprimante, retirez le papier en suivant les instructions ci-dessous.

### »» Remarque

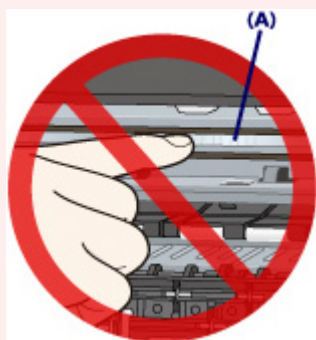
- Si le papier se coince pendant l'impression et que vous devez mettre l'imprimante hors tension pour le retirer, appuyez sur le bouton **Arrêt (Stop)** pour arrêter l'impression avant de mettre l'imprimante hors tension.

1. Mettez l'imprimante hors tension et débranchez-la.
2. Repliez le bac de sortie papier et ouvrez le capot.



### »» Important

- Ne touchez pas le film transparent (A).

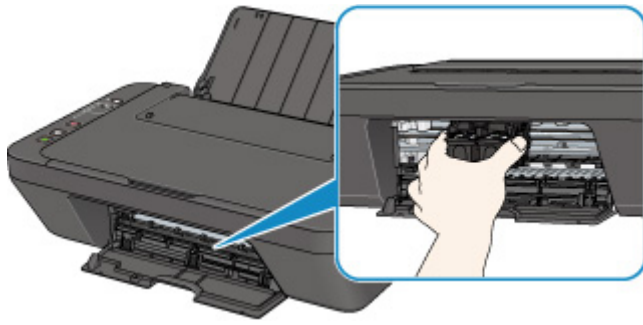


Si vous salissez ou éraflez le film transparent par contact avec du papier ou avec vos mains, cela risque d'endommager l'imprimante.

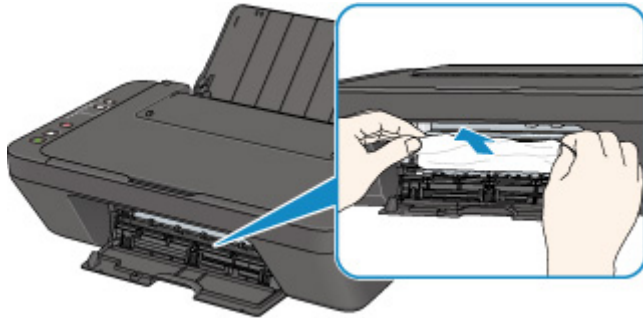
3. Vérifiez sur le papier coincé se trouve sous le porte-cartouche FINE.

Si le papier coincé se trouve sous le porte-cartouche FINE, déplacez le porte-cartouche FINE vers la droite ou vers la gauche, selon le moyen le plus facile, afin de retirer le papier.

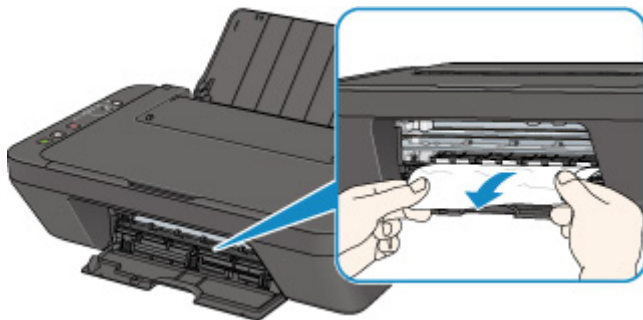
Lorsque vous déplacez le porte-cartouche FINE, prenez le porte-cartouche FINE et faites-le glisser doucement vers la droite ou vers la gauche.



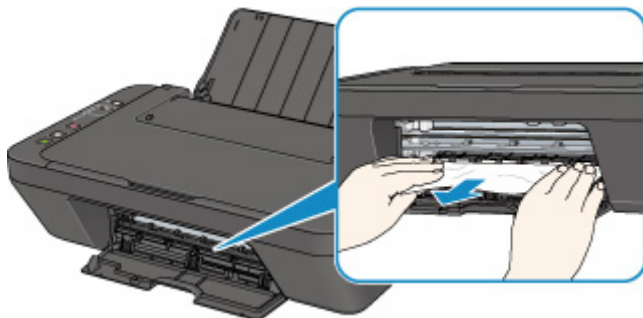
4. Saisissez le papier coincé avec vos deux mains.



Si le papier est enroulé sur lui-même, retirez-le.



5. Dégagez le papier coincé avec précaution pour ne pas le déchirer.

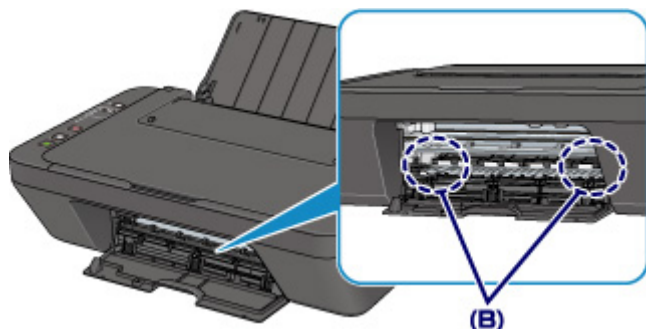


6. Assurez-vous que tout le papier coincé est retiré.

Si le papier se déchire lorsque vous tirez dessus, un morceau peut rester dans l'imprimante. Vérifiez les points suivants et retirez les morceaux de papier, le cas échéant.

- Reste-t-il du papier sous le porte-cartouche FINE ?
- Des petits morceaux de papier dans l'imprimante ?

- Reste-t-il du papier dans les espaces vides de gauche et de droite (B) dans l'imprimante ?



## 7. Refermez le capot.

Toutes les tâches de la file d'attente sont annulées. Relancer l'impression.

### ▶▶▶ Remarque

- Lors du rechargement du papier, vérifiez que vous utilisez un papier adapté et que vous le placez correctement. Si un message relatif au bourrage papier s'affiche sur l'écran de l'ordinateur lorsque vous recommencez à imprimer après avoir retiré tout le papier coincé, il est possible qu'il reste encore du papier à l'intérieur de l'imprimante. Recherchez encore une fois tout morceau de papier qui pourrait rester dans l'imprimante.

Si les mesures ci-dessus ne permettent pas de résoudre le problème, contactez le centre de service Canon le plus proche pour demander une réparation.

# 1000

## Cause

Les causes possibles peuvent être les suivantes.

- Pas de papier dans le réceptacle arrière.
- Le papier n'est pas correctement chargé.

## Que dois-je faire ?

Procédez comme suit.

- Chargez du papier dans le réceptacle arrière.
- Alignez le guide papier avec la pile de papier lorsque vous chargez du papier.

Après avoir pris les mesures ci-dessus, appuyez sur le bouton **Noir (Black)** ou **Couleur (Color)** de l'imprimante.

### ▶▶ Remarque

- Pour annuler l'impression, appuyez sur le bouton **Arrêt (Stop)** de l'imprimante.

## **1200**

### **Cause**

Le capot est ouvert.

### **Que dois-je faire ?**

Fermez le capot, puis patientez quelques instants.

Ne le fermez pas si vous remplacez une cartouche FINE.

## 1203

### Cause

Le capot est ouvert pendant l'impression.

### Que dois-je faire ?

Si du papier reste dans l'imprimante, retirez doucement le papier à l'aide des deux mains et fermez le capot.

Appuyez sur le bouton **Noir (Black)** ou **Couleur (Color)** de l'imprimante pour résoudre l'erreur.

L'imprimante éjecte une feuille de papier vierge et reprend l'impression sur la feuille suivante.

L'imprimante ne réimprime pas la page imprimée lorsque le capot était ouvert. Réessayez de lancer l'impression.

### »» Important

- Évitez d'ouvrir ou de fermer le capot pendant l'impression, vous risqueriez d'endommager l'imprimante.

## **1401**

### **Cause**

La cartouche FINE n'est pas installée.

### **Que dois-je faire ?**

Installez la cartouche FINE.

Si l'erreur persiste, il est possible que la cartouche FINE soit endommagée. Contactez le centre de service Canon le plus proche pour demander une réparation.



## 1485

### Cause

La cartouche d'encre appropriée n'est pas installée.

### Que dois-je faire ?

Impossible d'exécuter l'impression car la cartouche d'encre n'est pas compatible avec cette machine.

Installez la cartouche d'encre appropriée.

Si vous voulez annuler l'impression, appuyez sur le bouton **Arrêt (Stop)** de la machine.

## **1682**

### **Cause**

La cartouche FINE n'est pas identifiée.

### **Que dois-je faire ?**

Remplacez la cartouche FINE.

Si l'erreur persiste, il est possible que la cartouche FINE soit endommagée. Contactez le centre de service Canon le plus proche pour demander une réparation.

## 1686

### Cause

L'encre est peut-être épuisée.

### Que dois-je faire ?

La fonction de détection du niveau d'encre restant sera désactivée puisque le niveau d'encre ne peut pas être détecté correctement.

Si vous souhaitez continuer l'impression sans cette fonction, appuyez sur le bouton **Arrêt (Stop)** de l'imprimante pendant 5 secondes minimum.

Canon recommande l'utilisation de cartouches Canon neuves d'origine pour obtenir une qualité optimale.

Notez que Canon ne sera pas tenu pour responsable de tout dysfonctionnement ou problème résultant de la poursuite de l'impression dans des conditions d'encre insuffisante.

## 1688

### Cause

L'encre est épuisée.

### Que dois-je faire ?

Remplacez la cartouche d'encre et fermez le capot.

Si une impression est en cours et que vous souhaitez la continuer, appuyez sur le bouton **Arrêt (Stop)** de l'imprimante pendant 5 secondes minimum avec la cartouche d'encre installée. L'impression peut alors se poursuivre même dans des conditions d'encre insuffisante.

La fonction de détection du niveau d'encre restant sera désactivée.

Remplacez la cartouche d'encre vide dès l'impression terminée. La qualité de l'impression peut ne pas être satisfaisante si vous continuez à imprimer dans les conditions actuelles.

## 168A

### Cause

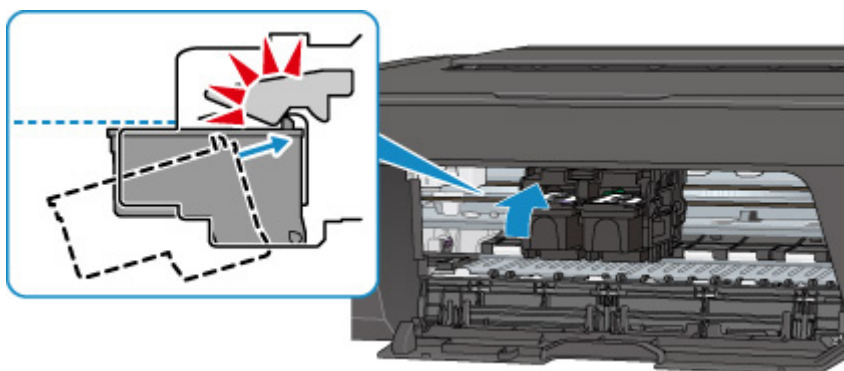
La cartouche FINE n'est pas installée correctement ou la cartouche FINE installée n'est pas compatible avec cette imprimante.

### Que dois-je faire ?

Repliez l'extension du bac de sortie papier et le bac de sortie papier, ouvrez le capot, puis retirez les cartouches FINE.

Assurez-vous que la cartouche FINE compatible avec l'imprimante est installée.

Installez ensuite de nouveau les cartouches d'encre FINE. Poussez la cartouche FINE jusqu'à ce que vous entendiez un clic.



Refermez le capot après l'installation.

## 1700

### Cause

L'absorbeur d'encre est presque plein.

### Que dois-je faire ?

Appuyez sur le bouton **Noir (Black)** ou **Couleur (Color)** de l'imprimante pour poursuivre l'impression.  
Contactez le centre de service Canon le plus proche pour demander une réparation.

## 1890

### Cause

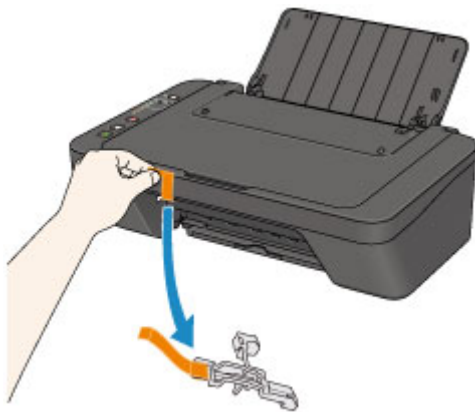
La bande ou le film protecteur du porte-cartouche FINE est toujours en place.

### Que dois-je faire ?

Vérifiez que la bande ou le film protecteur n'est pas toujours en place sur le porte-cartouche FINE.

Si vous constatez que c'est le cas, repliez l'extension du bac de sortie papier et le bac de sortie papier pour la (le) retirer.

Tirez la bande pour retirer le matériau protecteur.



Si le capot est ouvert, fermez-le.

Si le problème persiste, contactez le centre de service Canon le plus proche pour demander une réparation.

## 2900

### Cause

La numérisation de la feuille d'alignement de la tête d'impression a échoué.

### Que dois-je faire ?

Appuyez sur le bouton **Noir (Black)** ou **Couleur (Color)** de l'imprimante, puis procédez comme suit.

- Assurez-vous que la position et l'orientation de la feuille d'alignement de la tête d'impression sont correctes sur la vitre d'exposition.
- Assurez-vous que la vitre d'exposition et la feuille d'alignement de la tête d'impression ne sont pas sales.
- Vérifiez que le papier est correctement chargé.

Pour l'alignement automatique de la tête d'impression, chargez une feuille de papier ordinaire au format A4 ou Lettre.

- Assurez-vous que la buse de tête d'impression n'est pas obstruée.

Vérifiez l'état de la tête d'impression en imprimant le motif de vérification des buses.

Si l'erreur persiste, effectuez un alignement manuel de la tête d'impression.



## 2901



### Cause

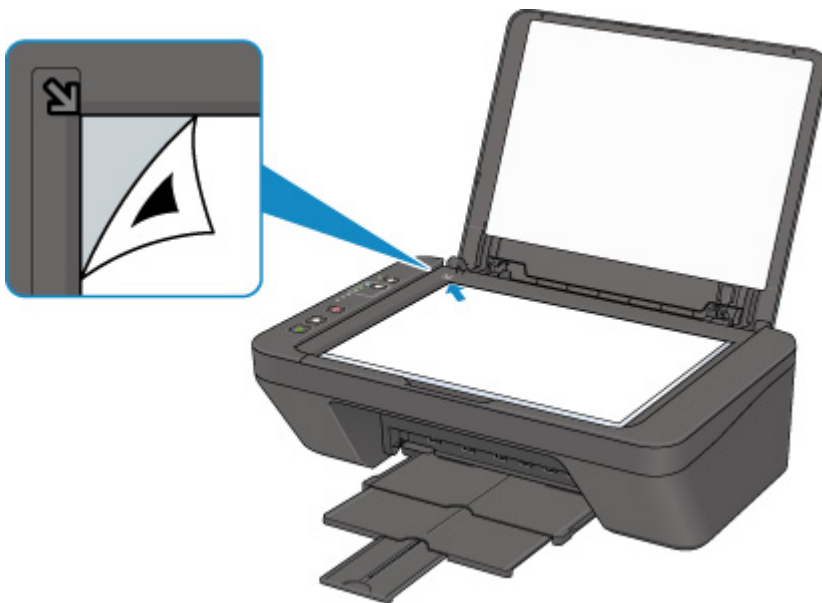
L'impression du motif d'alignement de la tête d'impression est terminée et l'imprimante s'apprête à numériser la feuille.

### Que dois-je faire ?

Numérisez le motif d'alignement imprimé.

1. Placez la feuille d'alignement de la tête d'impression sur la vitre d'exposition.

Placez la face imprimée orientée vers le bas et alignez la marque  dans le coin supérieur gauche de la feuille avec le repère d'alignement .



2. Fermez doucement le capot du scanner et appuyez sur le bouton **Noir (Black)** ou **Couleur (Color)** de l'imprimante.

L'imprimante commence la numérisation de la feuille d'alignement de la tête d'impression et ajuste automatiquement la position de la tête d'impression.

## 4102

### Cause

Les paramètres de format de papier et de type de support ne sont pas correctement configurés.

### Que dois-je faire ?

Pour annuler l'impression, appuyez sur le bouton **Arrêt (Stop)** de l'imprimante, changez le paramètre de type de support ou de format de papier, puis lancez à nouveau l'impression.

- Lorsque le type de support est défini sur Papier Photo Glacé Extra II :  
définissez le format de papier sur 10 x 15 cm (4 x 6 pouces) ou sur 13 x 18 cm (5 x 7 pouces).
- Lorsque le type de support est défini sur Papier Photo Glacé :  
définissez le format de papier sur 10 x 15 cm (4 x 6 pouces).
- Lorsque le type de support est défini sur Enveloppe :  
définissez le format de papier sur Env. comm. 10 ou Enveloppe DL.

## 4103

### **Cause**

Impossible d'effectuer une impression avec les paramètres d'impression actuels.

### **Que dois-je faire ?**

Appuyez sur le bouton **Arrêt (Stop)** de l'imprimante pour annuler l'impression.

Changez ensuite les paramètres d'impression et imprimez à nouveau.

## **5011**

### **Cause**

Une erreur s'est produite au niveau de l'imprimante.

### **Que dois-je faire ?**

Mettez l'imprimante hors tension et débranchez-la.

Rebranchez l'imprimante et remettez-la sous tension.

Si le problème persiste, contactez le centre de service Canon le plus proche pour demander une réparation.

## **5012**

### **Cause**

Une erreur s'est produite au niveau de l'imprimante.

### **Que dois-je faire ?**

Mettez l'imprimante hors tension et débranchez-la.

Rebranchez l'imprimante et remettez-la sous tension.

Si le problème persiste, contactez le centre de service Canon le plus proche pour demander une réparation.

## 5100

### Cause

Une erreur s'est produite au niveau de l'imprimante.

### Que dois-je faire ?

Annulez l'impression et mettez l'imprimante hors tension.

Vérifiez les points suivants :

- Assurez-vous que la mobilité du porte-cartouche FINE n'est pas entravée par un stabilisateur, du papier coincé, etc.

Retirez tout obstacle.

- Vérifiez que les cartouches FINE sont correctement installées.

Poussez la cartouche FINE jusqu'à ce que vous entendiez un clic.

Remettez l'imprimante sous tension.

Si le problème persiste, contactez le centre de service Canon le plus proche pour demander une réparation.

### ►► Important

- Lorsque vous retirez un obstacle à la mobilité du porte-cartouche FINE, prenez soin de ne pas toucher le film transparent (A).



Si vous salissez ou éraflez le film transparent par contact avec du papier ou avec vos mains, cela risque d'endommager l'imprimante.

## **5200**

### **Cause**

Une erreur s'est produite au niveau de l'imprimante.

### **Que dois-je faire ?**

Mettez l'imprimante hors tension et débranchez-la.

Rebranchez l'imprimante et remettez-la sous tension.

Si le problème persiste, contactez le centre de service Canon le plus proche pour demander une réparation.

## **5B00**

### **Cause**

Une erreur s'est produite au niveau de l'imprimante.

### **Que dois-je faire ?**

Contactez le centre de service Canon le plus proche pour demander une réparation.



## **6000**

### **Cause**

Une erreur s'est produite au niveau de l'imprimante.

### **Que dois-je faire ?**

Mettez l'imprimante hors tension et débranchez-la.

Rebranchez l'imprimante et remettez-la sous tension.

Si le problème persiste, contactez le centre de service Canon le plus proche pour demander une réparation.