

User Manual

MPE™ – Basic Rack-PDU



1 Bitte beachten Sie

- 1.1 Sicherheitshinweise 3
- 1.2 Allgemeine Hinweise 4
- 1.3 Gewährleistung 4
- 1.4 Technische Support 4

2 Technische Beschreibung

- 2.1 Technische Daten 5
- 2.2 Schutzschalter 6

3 Montage und Installation

- 3.1 Anbringen von Eingangsnetzka-
beln—
nur fest verdrahtete Modelle 8
*Anbringen von Eingangsnetzka-
beln
ohne Kabelkanal 8*
- 3.2 Montage 11
*Montage mittels der mitgelieferten
Befestigungswinkel (Knürr® Rack) 11*
Werkzeuglose Montage 12
- 3.3 Zusätzlicher externer
Erdungsanschluss 13
- 3.4 Empfehlungen für elektrische
Schutzeinrichtungen 14
- 3.5 Betriebshinweise 14
- 3.6 Anschluss von Rack-Equipment 15

4 Entsorgung

- 4.1 WEEE (Waste Electrical and
Electronic Equipment) 17
- 4.2 RoHS (Restriction of Hazardous
Substances) 17
- 4.3 Demontage 18

Please read

- 1.1 Safety notes 3
- 1.2 General information 4
- 1.3 Warranty 4
- 1.3 Technical support 4

Technical description

- 2.1 Technical data 5
- 2.2 Circuit breaker 6

Assembly and installation

- 3.1 Attaching input power cords—
Hard-wired models only 8
*Attaching input power cords
without conduit 8*
- 3.2 Installation 11
*Installation using the supplied mounting
brackets (Knürr® rack) 11*
Toolless installation 12
- 3.3 Additional external ground
connection 13
- 3.4 Recommended electrical backup
protection 14
- 3.5 Operation notes 14
- 3.6 Connecting rack equipment 15

Disposal

- 4.1 WEEE (Waste Electrical and
Electronic Equipment) 17
- 4.2 RoHS (Restriction of Hazardous
Substances) 17
- 4.3 Dismantling 18

A consulter impérativement

- 1.1 Consignes de sécurité 3
- 1.2 Consignes générales 4
- 1.3 Garantie 4
- 1.4 Support technique 4

Description technique

- 2.1 Caractéristiques techniques 5
- 2.2 Disjoncteur de protection 6

Montage et installation

- 3.1 Fixation des câbles d'alimentation—
pour modèles câblés uniquement ... 8
*Fixation des câbles d'alimentation
sans conduit 8*
- 3.2 Montage 11
*Installation avec le support de fixation
fourni (Knürr® rack) 11*
Montage sans outil 12
- 3.3 Prise de terre externe
supplémentaire 13
- 3.4 Protection électrique de secours
recommandée 14
- 3.5 Consignes d'utilisation 14
- 3.6 Connexion de l'équipement
de la baie 15

Elimination

- 4.1 WEEE (Waste Electrical and
Electronic Equipment) 17
- 4.2 RoHS (Restriction of Hazardous
Substances) 17
- 4.3 Démontage 18

1.1

Sicherheitshinweise

- Die auf dem Typenschild angegebenen Nenndaten für Strom, Spannung und Frequenz dürfen für einen sicheren Betrieb nicht überschritten werden.
- Die MPE-Rack-PDU muss an einem Standort mit eingeschränktem Zugang installiert werden. Ein Standort mit eingeschränktem Zugang ist ein Bereich, auf den nur mit einem Hilfsmittel (z. B. einem Schlüssel) zugegriffen werden kann, weil er eine Sperre oder eine andere Sicherungsvorrichtung aufweist, und durch eine Person mit Zuständigkeit für diesen Bereich kontrolliert wird.
- Wenden Sie sich bei allen unerwarteten Verhalten oder ungewöhnlichen Fehlerbedingungen an Ihren Händler, an Ihre lokale Emerson-Vertretung oder an das Emerson Network Power Applications Engineering.
- Bei MPE-Geräten mit Festanschluss muss eine leicht zugängliche Trennvorrichtung im bauseitigen Versorgungsstromkreis vorhanden sein.
- Bei MPE-Geräten mit Netzstecker muss die Netzsteckdose in der Nähe des Gerätes angebracht und leicht zugänglich sein.

**Warnung!**

Ein Öffnen einer MPE-Rack-PDU kann das Personal der Gefahr durch im Gerät vorhandene tödliche Spannung aussetzen. Beachten Sie alle Warn- und Gefahrenhinweise. Andernfalls besteht die Möglichkeit von schweren Verletzungen (unter Umständen mit Todesfolge). MPE-Rack-PDU-Geräte enthalten keine vom Benutzer zu wartenden Teile. Wenden Sie sich zum technischen Support an das Emerson Network Power Applications Engineering oder an Ihre örtliche Emerson-Vertretung. Versuchen Sie nicht, Wartungsarbeiten selbst auszuführen.

- Stellen Sie sicher, dass die Leistung des Stromkreises an jedem angeschlossenen Gerät der an jeder Abzweigung und Steckdose angegebenen Leistung entspricht.
- Notieren Sie sich für eine optimale Stromverwaltung die Steckdosen, an die jedes einzelne Geräteteil angeschlossen wird. Die Steckdosen der MPE-Rack-PDU sind nummeriert. Bei der MPE-Rack-PDU sind die Ausgänge mit Zahlen benannt und nach Abzweigungen gruppiert, wobei sich die Buchstaben auf die jeweils passenden Schutzschalter beziehen.

Safety notes

- For safe operation, the rated values for current, voltage and frequency stated on the type plate are not permitted to be exceeded.
- The MPE rack PDU must be installed in a restricted-access location. A restricted-access location is an area where access is possible only through the use of a tool or lock and key or other means of security, and is controlled by the authority responsible for the location.
- Refer any unexpected behavior or unusual fault conditions to your local dealer, Emerson representative or Emerson Network Power Applications Engineering.
- For permanently connected MPE rack PDU's (hard-wired versions), a readily accessible disconnect device must be incorporated external to the equipment.
- For MPE rack PDU's with integral plugs, the socket/outlet must be installed near the equipment and must be easily accessible.

Warning!

Opening an MPE rack PDU may expose personnel to lethal voltages within the rack PDU. Observe all cautions and warnings. Failure to do so may result in serious injury or death. MPE rack PDU units contain no user-serviceable parts. For technical support, contact Emerson Network Power Applications Engineering or your local Emerson representative. Do not attempt to service this product yourself.

- Ensure that the ratings of the electric circuit of each connected device meets the specified rating at each branch and outlet.
- For power management purposes, record the outlet where each piece of equipment is connected. Outlets on the MPE rack PDU have a numeric designation. The MPE rack PDU identifies the outlets with numbers and are grouped by branch with a letter referring to the proper circuit breaker.

Consignes de sécurité

- Afin d'assurer un bon fonctionnement, il est nécessaire de ne pas dépasser les données nominales figurant sur la plaque signalétique relatives au courant, à la tension et à la fréquence.
- L'unité PDU en rack MPE doit être installée dans un endroit à accès restreint. Un endroit à accès restreint désigne un endroit accessible uniquement au moyen d'outils, d'un verrou et d'une clé ou de tout autre moyen de sécurité. L'endroit doit également être surveillé par les autorités responsables du site.
- Veuillez signaler tout comportement inhabituel ou tout état défectueux à votre détaillant local, votre représentant Emerson ou à l'équipe d'ingénierie d'application Emerson Network Power.
- Incorporez à l'équipement un dispositif de coupure de l'alimentation externe facilement accessible pour les unités PDU en rack MPE connectées en permanence (versions câblées).
- Pour les unités PDU en rack MPE avec plug-in intégrés, la prise de courant doit être installée près de l'équipement et doit être facile d'accès.

Attention !

L'ouverture d'une unité PDU en rack MPE peut exposer le personnel à une tension mortelle provenant de la baie de l'unité. Respectez toutes les précautions et mises en garde. Tout manquement à ces directives peut causer des blessures graves ou mortelles. Les unités PDU en rack MPE ne contiennent aucune pièce susceptible d'être réparée par l'utilisateur. Pour bénéficier de l'assistance technique, veuillez contacter votre représentant Emerson ou l'équipe d'ingénierie d'application Emerson Network Power. N'essayez pas de réparer ce produit vous-même.

- Assurez-vous que les tensions du circuit électrique de chaque appareil connecté correspondent aux tensions spécifiées pour chaque branche et prise de courant.
- À des fins de gestion énergétique, veuillez relever à quelle prise de courant chaque pièce d'équipement est branchée. Les prises de courant d'une unité PDU en rack MPE sont dotées d'une identification numérique. Les prises de courant d'une unité PDU en rack MPE sont identifiées par un numéro et regroupées par branches dont la lettre correspond au disjoncteur de dérivation spécifique.



Achtung!
Industrie-Steckdosenleiste!
Die Steckdosenleiste ist nur für industrielle bzw. für IT-Anwendungen zugelassen.

- Steckdosenleiste nur an ein geerdetes Stromversorgungssystem anschließen!

Warning
Industrial PDU.
The PDU is only permitted for industrial and IT applications.

- Only connect PDU to an earthed power supply system!

Attention !
Réglette de prises industrielle !
Les réglettes de prises sont admises uniquement pour les applications industrielles ou IT.

- Raccorder la réglette de prises uniquement à un système d'alimentation électrique avec prise de terre !

1.2

Allgemeine Hinweise

Urheberrecht

Alle Rechte an diesem Handbuch liegen bei Knürr. Wiedergabe und Nachdruck auch von Teilen dieses Handbuchs sind nur mit Quellenangabe gestattet.

Technischer Stand

Technischer Stand: 08/2015.

Knürr behält sich das Recht vor, ohne Vorankündigung

- Konstruktions- und Bauteilveränderungen vorzunehmen sowie anstelle der angegebenen Bauteile äquivalente andere Bauteile zu verwenden, die dem technischen Fortschritt dienen,
- Informationen dieses Handbuchs zu ändern.

Haftung

Knürr übernimmt keinerlei Gewähr für die vollständige Richtigkeit der Angaben. Insbesondere wird keine Haftung für Schäden übernommen, die aus unsachgemäßer Handhabung der Produkte entstehen.

1.3

Gewährleistung

Die Gewährleistung beträgt 24 Monate. Als Stichtag wird das Lieferdatum gerechnet. Weitere Details entnehmen Sie bitte den allgemeinen Geschäftsbedingungen der Knürr GmbH.

1.4

Technische Support

Webseite

www.EmersonNetworkPower.eu

Hardware

☎ +800 1155 4499, NSt. 1

E-Mail liebert.upstech@emerson.com

Firmware

☎ +800 1155 4499, NSt. 2

E-Mail liebert.monitoring@emerson.com

General Information

Copyright

All rights to this manual are owned by Knürr. Reproduction and reprinting of this manual, in whole or in part, are permitted only if the source of the information is specified.

Technical status

Technical status of the manual 08/2015.

Knürr reserves the right

- to modify the design or the components or to use equivalent components other than those shown where this serves technical progress and
- to modify the information contained in this manual without prior notice.

Liability

Knürr can not accept responsibility for the completeness and correctness of the information. In particular, we accept no liability for damages which result from incorrect use or operation of the product.

Warranty

The warranty period is 24 months, starting on the date of delivery.

Further details can be found in the enclosed General Business Conditions of Knürr GmbH.

Technical support

Website

www.EmersonNetworkPower.eu

Hardware

☎ +800 1155 4499, ext. 1

e-mail liebert.upstech@emerson.com

Firmware

☎ +800 1155 4499, ext. 2

e-mail liebert.monitoring@emerson.com

Consignes générales

Droits d'auteur

Tous les droits relatifs au présent manuel reviennent à la société Knürr. Toute reproduction ou réimpression intégrale ou partielle du présent manuel est autorisée uniquement avec indication des sources.

Etat technique

Etat technique 08/2015.

La société Knürr se réserve le droit, sans avis préalable,

- d'apporter des modifications relatives à la construction et aux pièces, d'utiliser à la place des pièces indiquées d'autres pièces équivalentes utiles aux progrès techniques,
- de modifier les informations contenues dans le présent manuel.

Responsabilité

Knürr ne donne aucune garantie en ce qui concerne l'exactitude totale des indications. Par ailleurs, aucune responsabilité n'est assumée pour les dommages découlant d'une utilisation non conforme des appareils.

Garantie

La période de garantie est de 24 mois. La date de livraison sert de date de référence. Vous trouverez d'autres précisions dans les conditions générales de vente de la société Knürr GmbH.

Support technique

Site Web

www.EmersonNetworkPower.eu

Matériel

☎ +800 1155 4499, ext. 1

e-mail liebert.upstech@emerson.com

Micrologiciel

☎ +800 1155 4499, ext. 2

e-mail liebert.monitoring@emerson.com

2.1

Technische Daten

Technical data

Caractéristiques techniques

Eingangsleistungskonfigurationen; je nach Modell / Input Power Configurations; vary by model / Configurations de la puissance d'entrée, variables selon le modèle	
Einphaseneingang / Single-Phase Input / Entrée monophasée	
200-240 V, 1/N/PE, 50/60 Hz, 16 A	3.7kVA
200-240 V, 1/N/PE, 50/60 Hz, 32 A	7.3kVA
Dreiphaseneingang / Three-Phase Input / Entrée triphasée	
200-240/346-415 V, 3/N/PE, 50/60 Hz, 16 A	11kVA
200-240/346-415 V, 3/N/PE, 50/60 Hz, 32 A	22kVA
Eingangsanschlussmöglichkeiten / Input Wiring Options / Options de câblage d'entrée	3m fester Netzkabel / 3m Non-Detachable Power Supply Cord / Cordon d'alimentation non détachable de 3 m Klemmenblock für Festanschluss / Hard-Wired Terminal Block / Borniers câblés
Steckdosenkonfigurationen / Outlet Options / Options de prises	IEC 60320 C13; IEC 60320 C19; DIN 49440 Schuko, UK
Anzahl der Ausgänge, / Number of Outlets / Nombre de prises; Maximum	48
Schutz gegen elektrischen Schlag / Protection against electrical shock / Protection contre les chocs électriques	Klasse I / Class I / Classe I
Betriebstemperaturbereich / Operating Temperature Range / Plage de température de fonctionnement	0 ... 60 °C
Lagertemperaturbereich / Storage Temperature Range / Plage de température de stockage	-25 ... +85 °C
Feuchtigkeit / Humidity / Humidité	10 ... 90 % nicht kondensierend / non-condensing / sans condensation
Einsatzhöhe / Altitude / Altitude	3 000 m
Befestigung / Installation / Installation	Werkzeuglose Halterungen / Toolless Brackets / Fixation sans outil Universelle Befestigungswinkel / Universal Mounting Brackets / Supports de fixation universels
Vertikale Versionen, Breite x Tiefe / Zero-U Units, Width x Depth / Unités Zero-U, largeur x profondeur	56x50 mm
Vertikale Versionen, Länge / Zero-U Units, Length / Unités Zero-U, longueur	826.5 – 1736.5 mm
Sicherheitsnormen / Safety Standards / Standards de sécurité	IEC 60950-1 (Second Edition) CSA C22.2 NO. 60950 (2nd Edition) UL 60950-1 (2nd Edition)
EMV-Normen / EMC Standards / Normes CEM	FCC Class A, Part 15, Industrial EN55022, Class A, Industrial EN55024, Class A, Industrial IEC61000-3-2, IEC61000-3-3:1995 IEC61000-4-2/3/4/5/6/8/11
Produktkonformität / Product Compliance / Conformité du produit	CE, BV-BG, RoHS, REACH, WEEE

2.2 Schutzschalter

- Bemessungsstrom: 20 A
- Einpolig, hydraulisch-magnetisch
- Ausführungen nach Typenschild!
- Schaltvermögen: 5 000 A

Die Auslösezeit des Schutzschalters dem **Diagramm A** entnehmen.

- Der Auslösewert (100%) ist auf dem Schutzschalter der Steckdosenleiste angegeben, z. B. 20 A.

Circuit breaker

- Rated current: 20 A
- Single-pole, hydraulic-magnetic
- See model plate for versions
- Breaking capacity: 5 000 A

Please refer to **Diagram A** for the release time of the circuit breaker.

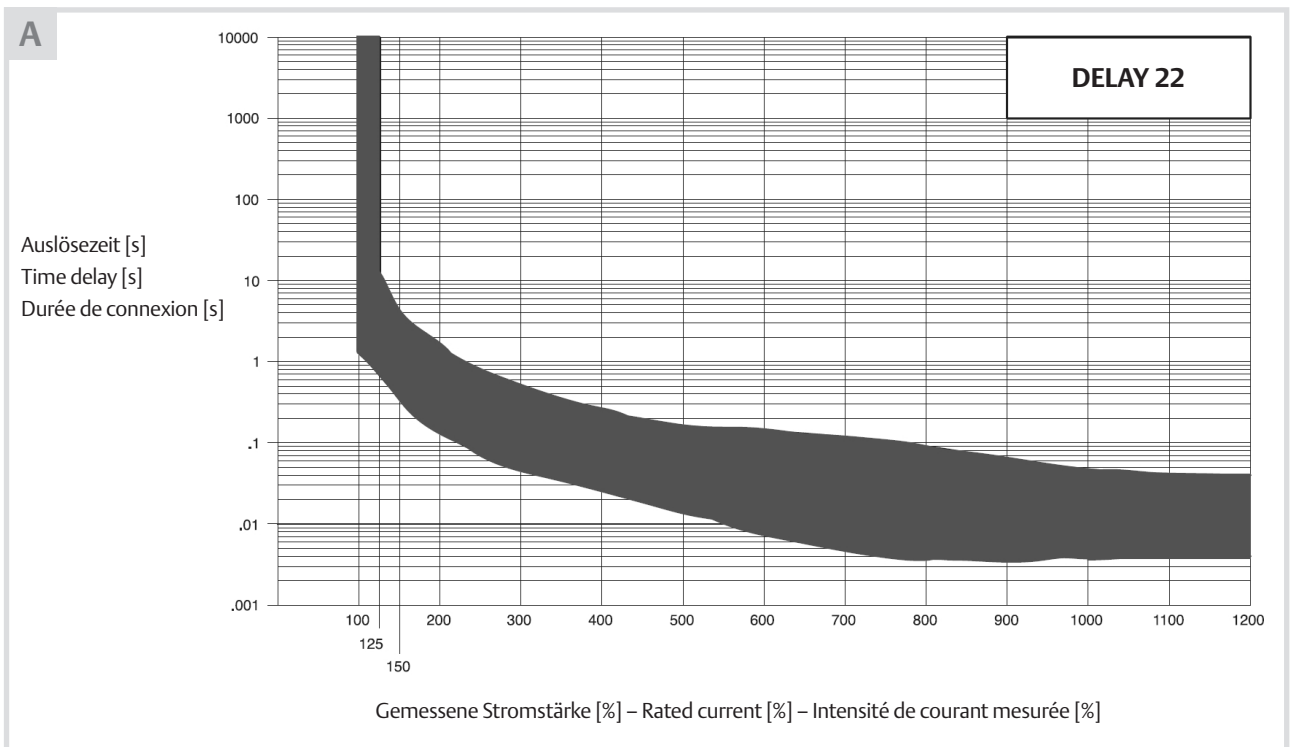
- The release value (100%) is specified on the circuit breaker of the power distribution unit, e.g. 20 A.

Disjoncteur de protection

- Courant assigné: 20 A
- Unipolaire, hydraulique-magnétique
- La version figure sur la plaque de fabrication
- Pouvoir de coupure : 5 000 A

Repérer sur le **Diagramme A** la durée de connexion du disjoncteur de protection.

- La valeur de déclenchement (100%) est indiquée sur le disjoncteur de protection de la réglette multiprises, par ex. 20 A.



Modelle mit mehr als 16 A Eingangsstrom sind mit Überstromschutz einrichtung ausgestattet. Dies schützt jede Steckdosen-gruppe gegen Überlast und Kurzschluss. Der Leitungsschutzschalter ist ein UL-489/EN60934-2-gelisteter Leistungsschalter mit einem flächenbündig-eingebauten Wippschalter. Die Bemessungswerte des Schutzschalters gelten über den gesamten Nennbetriebstemperatur und -frequenz.

Die flächenbündig-eingebauten Leistungs-schalter sind vor unbeabsichtigtem Auslösen geschützt. Manuelles Auslösen des Leis-tungsschalters erfordert eine kleine, flache Klinge, wie z.B. einen Schraubendreher (siehe **Abbildung F** auf Seite 15).

Models having more than 16A input current rating are equipped with branch overcurrent protection. This protects each outlet group against overload and short circuit. The branch circuit breaker is a UL 489/EN60934-2-listed breaker with a flush-mount, rocker-style actuator. The branch circuit breaker ratings apply over the full rated operating temperature and frequency.

The flush-mount breakers are protected against accidental tripping. Manually tripping a breaker requires a small, flat blade, such as a screw driver (see **Figure F** on page 15).

Les modèles dont la tension de la prise est supérieure à 16 A sont équipés d'un disposi-tif de protection de surintensité du circuit. Chaque groupe de prise est ainsi protégé des courts-circuits et surcharges. Le disjonc-teur de dérivation conforme aux normes UL 489/EN60934-2 est doté d'un actionneur à bascule. Les tensions du disjoncteur de dérivation s'appliquent à l'ensemble de la plage de températures de fonctionnement et de fréquences nominales.

Les disjoncteurs intégrés à la surface sont protégés contre tout déclenchement involontaire. Pour disjoncter manuellement un circuit, il faut utiliser une petite et fine lame semblable à celle d'un tournevis (voir **Illustration F** sur la page 15).

Low-Profil-Leistungsschalter werden bei allen europäischen Modellen verwendet. Jede Art von Schutzschalter hat einen Wippschalter (siehe **Abbildung B**).

Die Leitungsschutzschalter-Kennzeichnung (A, B, C usw.) zeigt, welche Steckdosen jeweils durch den spezifischen Leistungsschalter geschützt werden. Steckdosen unter der Bezeichnung Gruppe A sind durch den Leistungsschalter mit Kennzeichnung A geschützt. Dreiphasige PDUs können auch die Kennzeichnung haben, die jeweils der Phase zugeordnetem Leistungsschalter zeigt.

Low-profile circuit breakers are used on all European models. Each type of circuit breaker has a rocker switch (see **Figure B**).

The branch circuit breaker labeling (A, B, C and so on) shows which outlets are protected by each specific breaker. Outlets under the designation Branch A are protected by the circuit breaker labeled A. Three-phase PDU's may also have labeling showing the phase associated with each circuit breaker.

Tous les modèles européens sont équipés de disjoncteurs de dérivation compacts. Chaque type de disjoncteur de dérivation dispose d'un commutateur à bascule (voir **Illustration B**).

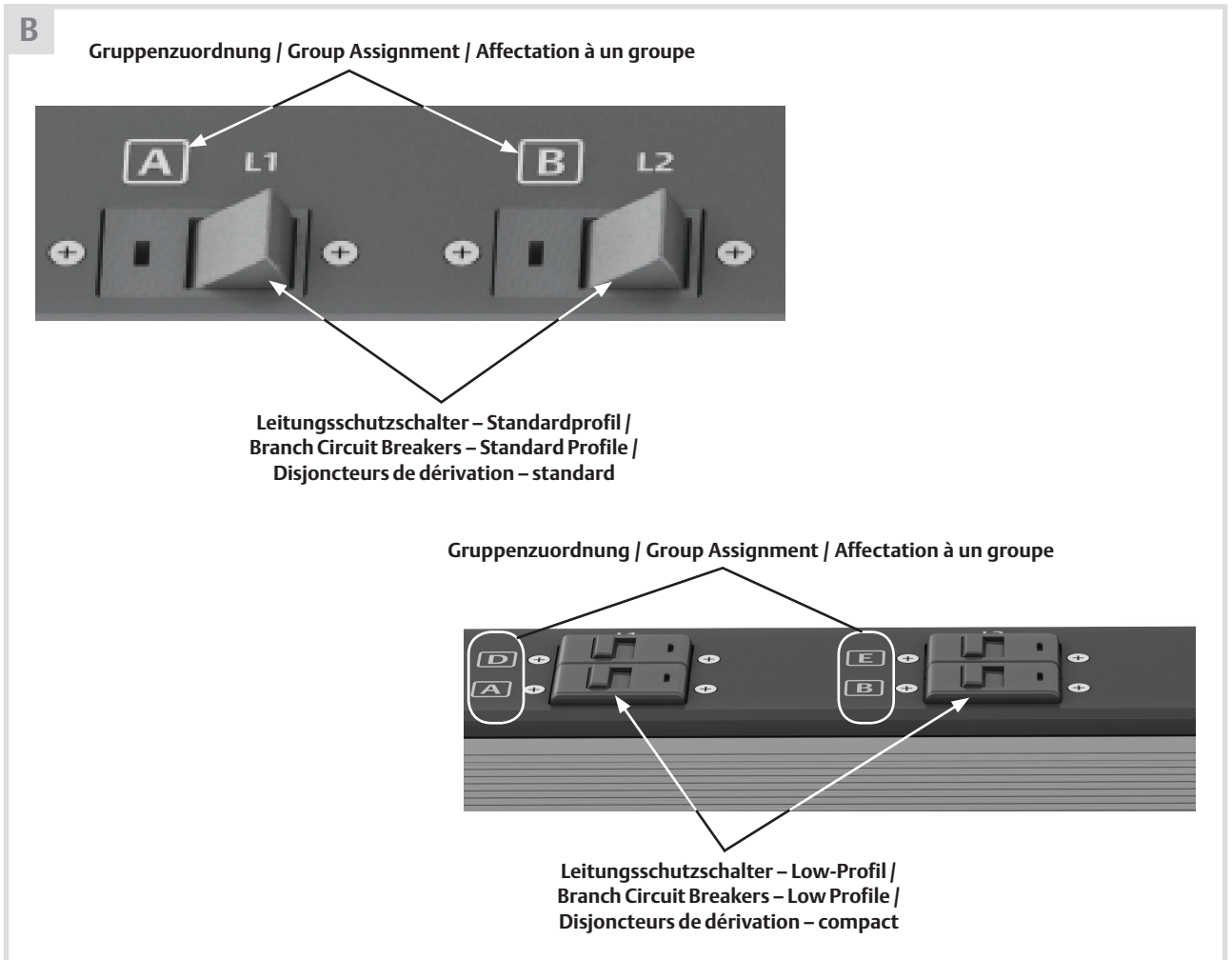
L'étiquetage du disjoncteur de dérivation (A, B, C etc.) indique quels disjoncteurs protègent quelles prises. Les prises faisant partie du groupe A sont protégées par le disjoncteur avec le code A. L'unité PDU triphasée peut également comporter une étiquette indiquant la phase correspondant à chaque disjoncteur de dérivation.



Hinweis
Der Leitungsschutzschalter dient als Schutzelement!

Information
The branch circuit breaker is used as a protective element!

Nota
Le disjoncteur de dérivation sert d'élément de protection !



3.1

Anbringen von Eingangsnetzkabeln—nur fest verdrahtete Modelle

Festanschluss-Eigenschaften MPE-Rack-PDU von Emerson kann entweder mit einem werkseitig installierten Eingangsnetzkabel oder fest verdrahteten Anschlüsse ausgestattet werden. Der festverdrahtete Anschluss ist an einem Ende der Einheit. Ein Klemmenblock in dem fest verdrahteten Anschlussraum ist codiert um bei der Herstellung der Verbindungen zu unterstützen. Eine Zugentlastung sichert die Eingangsleitung und entlastet die Klemmenblockanschlüsse. Siehe **Abbildung A**.

Bei MPE-Rack-PDUs mit integrierten Netzkabeln ist vor der Installation keine Montage erforderlich. Bei Einheiten mit fest verdrahtetem Stromeingang müssen Eingangsnetzkabel angebracht werden. Siehe **Tabelle 1** für Angaben zur Auslegung der Kabel.

Fest verdrahtete Modelle können mit oder ohne Kabelkanal verkabelt werden.

Anbringen von Eingangsnetzkabeln ohne Kabelkanal

1. Entfernen Sie die Endkappe. Sie wird mit zwei T10 Torx-Schrauben fixiert.
2. Entfernen Sie die erste obere Abdeckung der Klemmenleiste.
3. Lösen Sie den oberen Bügel der Zugentlastung. Er wird mit zwei PH1-Kreuzschlitzschrauben fixiert.
4. Entfernen Sie gegebenenfalls die Isolierung der einzelnen Drähte, damit diese in die Klemmenleiste passen. Die empfohlene Abisolierungslänge für MPE-Einheiten mit einem Nennstrom von weniger als 32 A beträgt 9 mm; für MPEs mit einem Nennstrom von 32 A oder mehr: 11 mm.
5. Schieben Sie das Netzkabel durch die Öffnung in der Endkappe und durch die Durchführungstülle in Position bleibt.
6. Lösen Sie die Schrauben der Klemmenleiste.
7. Führen Sie die Drähte gemäß der Kennzeichnung im MPE in die Klemmenleiste ein; ziehen Sie nach dem Einführen eines Drahts die jeweilige Schraube der Klemmenleiste an. Siehe **Tabelle 2** für Angaben zum Anzugsdrehmoment.
8. Ziehen Sie die Zugentlastung um das Eingangsnetzkabel an. Die Abdeckung der Außenisolierung des Kabels muss dabei komplett durch die Halterung reichen.
9. Setzen Sie die Abdeckung der Klemmenleiste wieder auf, indem Sie sie aufschieben oder einrasten lassen.
10. Bringen Sie die Endkappe mit den beiden Schrauben, die Sie in Schritt 1 entfernt haben, wieder an.

Attaching input power cords—Hard-wired models only

Hard-wired connection features Emerson's MPE rack PDU may be equipped with either a factory-installed input power cord or hard-wired connections. The hard-wired connection will be at one end of the unit. A terminal block in the hard-wired connection compartment is coded to aid in making the connections. A collar secures the input wire, keeping the strain off the terminal block connections. See **Figure A**.

MPE Rack-PDU's with integral power cords need no assembly before installation. Units with hard-wired input power require attachment of input power cords. See **Table 1** for wire sizing.

Hard-wired models may be wired with or without conduit.

Attaching input power cords without conduit

1. Remove the end cap. It is held in place with two T10 Torx screws.
2. Slide the first top cover from the terminal block off.
3. Loosen the upper clamp on the strain relief. It is held in place with two Phillips head PH1 screws.
4. Strip the insulation from the individual wires as required to fit into the terminal block. Recommended stripping length for MPE units rated less than 32A is 9mm; for MPE's rated or higher, 11mm.
5. Slip the power cord through the hole in the end cap and through the strain relief. Make sure that the grommet remains in position.
6. Loosen the terminal block screws.
7. Insert the wires into the terminal block according to the labeling inside the MPE; tighten each terminal block screw after inserting a wire. Refer to **Table 2** for tightening torque.
8. Tighten the strain relief around the input power cord. The cord's outer insulation covering must extend fully through the bracket.
9. Replace the terminal block cover by either sliding it on or snapping it into place.
10. Reattach the end cap with the two screws removed in Step 1.

Fixation des câbles d'alimentation—pour modèles câblés uniquement

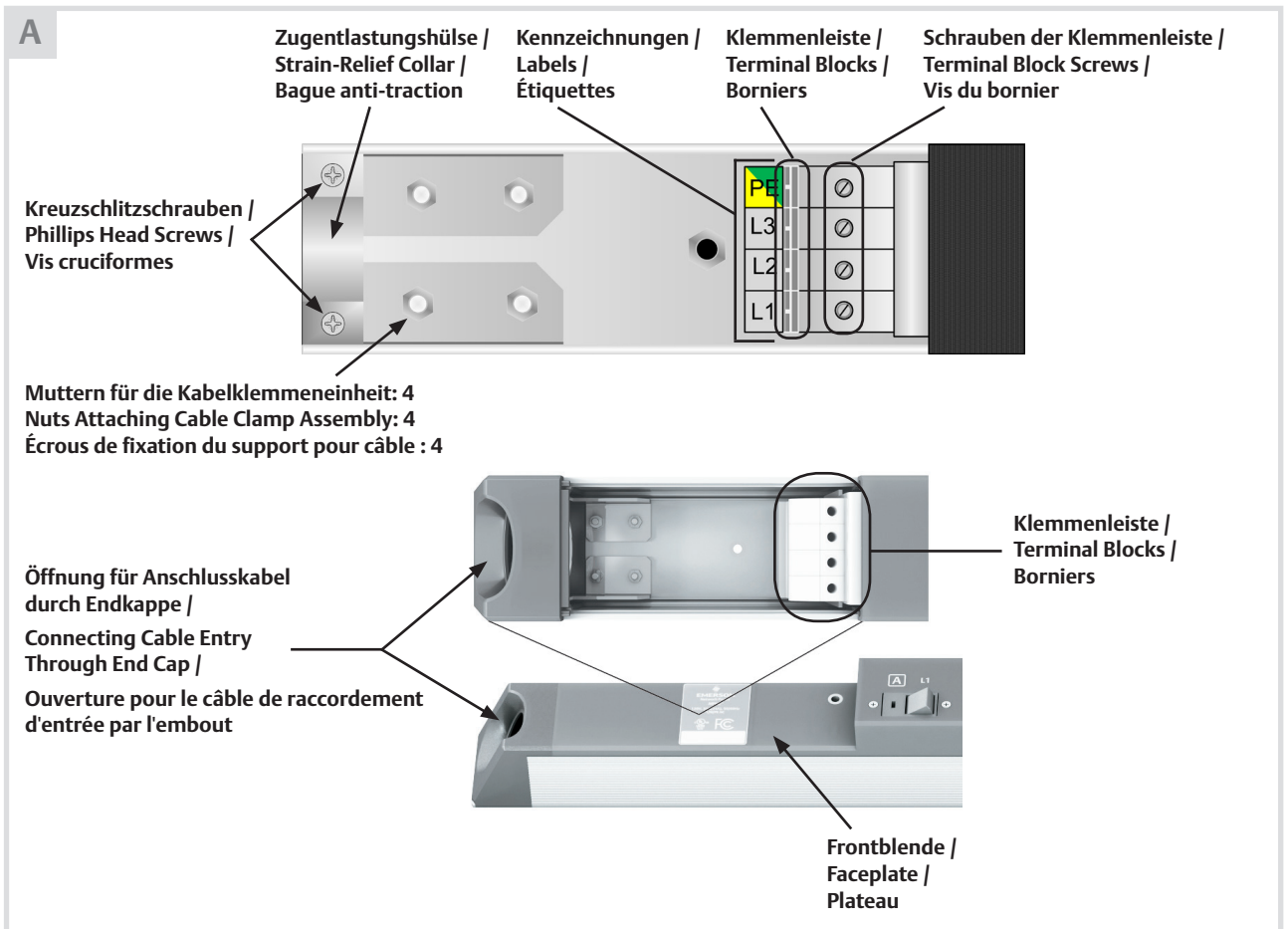
Caractéristiques de connexion câblée Les unités PDU en rack MPE d'Emerson peuvent être équipées d'un cordon d'alimentation installé en usine ou bien d'une connexion câblée. Le câble de connexion se situe sur l'une des extrémités de l'appareil. Un bornier situé dans le compartiment de branchement câblé comporte un code simplifiant la connexion. Une bague protège la ligne d'entrée et tient toute tension à l'écart des raccordements du bornier. Voir **Illustration A**.

Les unités PDU en rack MPE avec cordons d'alimentation intégrés ne nécessitent pas d'assemblage avant l'installation. Les unités dotées d'une puissance d'entrée câblée nécessitent la fixation des câbles d'alimentation. Voir le **Tableau 1** pour le dimensionnement des câbles.

Les modèles intégrés peuvent être câblés avec ou sans conduit de câblage.

Fixation des câbles d'alimentation sans conduit

1. Retirer l'embout. Il est maintenu en place avec deux vis T10 Torx.
2. Retirez le premier cache supérieur de la réglette à bornes.
3. Desserrez l'arceau supérieur de la décharge de traction. Il est maintenue en place avec deux vis cruciformes PH1.
4. Dénuder l'isolation des fils individuels comme recommandé pour les intégrer au bornier. La longueur de dénudage pour les unités de moins de 32 A est de 9 mm, et de 11 mm pour les intensités supérieures ou égales à 32 A.
5. Faites glisser le câble réseau par l'ouverture dans l'embout et par la décharge de traction. Veillez à ce que la gaine de câbles reste en position.
6. Desserrez les vis du bornier.
7. Insérer les fils dans le bornier selon l'étiquetage de l'unité MPE, serrer chaque vis du bornier après avoir inséré un fil. Voir **Tableau 2** pour le couple de serrage.
8. Tirez la décharge de traction autour du câble réseau d'entrée. Le revêtement de l'isolation extérieure du câble doit passer entièrement par la fixation.
9. Faire coulisser ou fixer le couvercle du bornier.
10. Refixer l'embout à l'aide des deux vis retirées à l'étape 1.



Demontage des MPE für die Installation eines Eingangskabels im Kabelkanal

Disassembling the MPE for installing an input power cable in conduit

Désassemblage de l'unité MPE pour installer un cordon d'alimentation dans le conduit

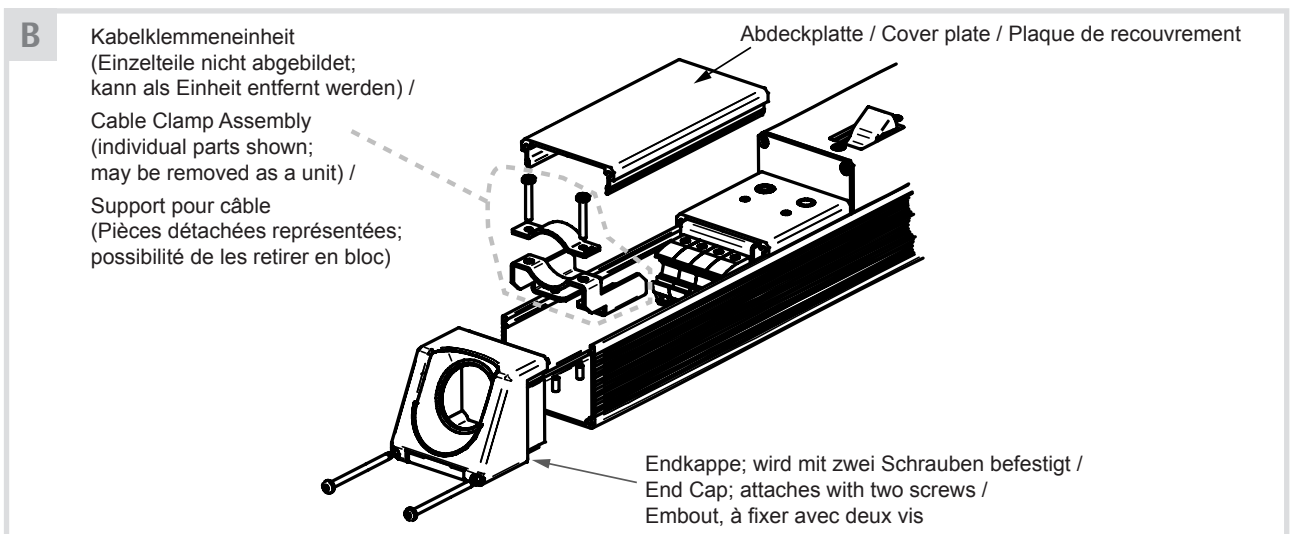


Tabelle 1 Modelle mit Festanschluss—
Klemmbereiche der Anschlussklemme

Table 1 Hard-wired models—Clamping
ranges of the connection terminal

Tableau 1 Modèles avec raccordement
fixe—zones de serrage de la borne
d'alimentation

	Für MPE-Modelle / For MPE Models / Pour les modèles MPE	
	≤32 A	>32 A
Leiterquerschnitt massiv / Conductor Cross-Section Solid / Section de conducteur massive	0.2 – 6 mm ²	0.5 – 16 mm ²
Leiterquerschnitt feindrähtig / Conductor Cross-Section Stranded / Section de conducteur à fil fin	0.2 – 4 mm ²	0.5 – 10 mm ²
Leiterquerschnitt, AWG/kcmil / Conductor Cross-Section, AWG/kcmil / Câble à section solide, AWG/kcmil	24 – 10	20 – 6
Leiterquerschnitt flexibel , mit Aderendhülse ohne Kunststoffhülle / Conductor Cross-Section Stranded , With Ferrule Without Plastic Sleeve / Section de conducteur flexible , avec bague sans manchon en plastique	0.25 – 4 mm ²	0.5 – 10 mm ²
Leiterquerschnitt flexibel , mit Aderendhülse mit Kunststoffhülle / Conductor Cross-Section Stranded , With Ferrule With Plastic Sleeve / Section de conducteur flexible , avec bague dotée d'un manchon en plastique	0.25 – 4 mm ²	0.5 – 10 mm ²

Tabelle 2 Klemmen-Anzugsdrehmoment

Table 2 Terminal tightening torque

Tableau 2 Couple de serrage

Anzugsdrehmoment / Tightening Torque / Couple de serrage	MPE-Bemessungswerte / MPE Rating / Tension d'unité MPE	
	≤32 A	>32 A
Minimum	0.6 Nm	1.5 Nm
Maximum	0.8 Nm	1.8 Nm

3.2 Montage

MPE-Rack-PDU kann in einem Schrank in drei Arten montiert werden:

- Durch werkzeugloses Befestigen in Knürr DCM®-Schrank und InstaRack™ mit SpeedMount-Kit.
- Durch Befestigen von zwei mitgelieferten Befestigungswinkel an den Enden der MPE-Rack-PDU.
- Durch Befestigen von zwei Befestigungsknöpfe auf die Rückseite des MPE-Rack-PDUs. Befestigung in Halterungen für werkzeuglose Montage nach dem Schlüsselloch-Prinzip.

Bestimmen Sie, welche Befestigungsmethode für Ihren Schrank am besten passt, und installieren Sie die notwendige Ausrüstung im Schrank. Die Ausrüstung kann Federmuttern, Käfigmuttern und Befestigungswinkel des Schrankherstellers beinhalten.

Die MPE-Rack-PDU kann so montiert werden, dass das Eingangskabel entweder oben oder unten den Schrank verlässt.

Montage mittels der mitgelieferten Befestigungswinkel (Knürr® Rack)

Notwendiges Werkzeug

- Phillips-Schraubendreher Nr. 2

Montagematerial im Lieferumfang

- Befestigungswinkel standard (2 Stk.)
- Befestigungsknopf inkl. Schraube (2 Stk.)

Anderes notwendige Montagezubehör

- Federmuttern M5
- Linsenschrauben FormZ M5x10

Dieses Montagematerial gehört nicht zum Lieferumfang der PDU und muss separat aus dem Katalog bestellt werden – Bestell-Nr.

05.041.335.9 (Inhalt: 50 Federmuttern M5 breit, 50 Linsenschrauben M5x10).

1. Legen Sie fest, an welcher Stelle im Knürr-Schrank die MPE-PDU installiert werden soll.
2. Befestigungswinkel ins Gerät auf beiden Enden anbringen.
3. Setzen Sie zwei Federmuttern in die entsprechenden T-Nuten der Rahmenprofile ein. Positionieren Sie die Federmuttern so, dass sie auf die Schrauben passen, die durch die Schlitz in den Befestigungswinkeln eingesetzt werden. Um die Federmuttern zu bewegen, drücken Sie auf die jeweils mit einem kleinen, spitzen Gegenstand und schieben Sie jede in die gewünschte Position.
4. Halten Sie die PDU in ihrer Position und befestigen Sie die Oberseite des Geräts mit den Schrauben am Rack an.
5. Ziehen Sie die Schrauben fest mit einem Drehmoment von 5,2 Nm an.

Installation

The MPE rack PDU may be mounted in a rack in three ways:

- By toolless mounting in a Knürr DCM® rack and InstaRack™ with a SpeedMount kit.
- By attaching two supplied fixing brackets at the ends of the MPE rack PDU.
- By attaching two mounting buttons to the rear of the MPE rack PDU. Fixings allow mounting without tools in accordance with the keyhole principle.

Determine which mounting method best suits your rack and install the necessary hardware in the rack. The hardware may include spring nuts, cage nuts and the rack manufacturer's mounting bracket.

The MPE rack PDU may be mounted so that its input power cord exits at the top or bottom.

Installation using the supplied mounting brackets (Knürr® rack)

Tools required

- Phillips screwdriver no. 2

Mounting hardware included

- Mounting brackets standard (2 pcs)
- Mounting button incl. screw (2 pcs)

Other necessary mounting hardware

- Spring nuts M5
- Lens head screws formZ M5x10

This mounting hardware is not included in the package with PDU and must be ordered separately from the catalogue – order no.

05.041.335.9 (content: 50 spring nuts M5 wide, 50 lens head screws M5x10).

1. Determine where in the Knürr rack the MPE PDU will be installed.
2. Insert the mounting brackets into the device on both ends.
3. Insert two spring nuts into the appropriate T-slots on the frame extrusions. Position the spring nuts to accommodate screws inserted through slots in the brackets. To move the spring nuts, press down on each with a small, pointed object and slide each into position.
4. Hold the PDU in place and attach the top of the unit to the rack with screws.
5. Tighten the screws with a torque of 5.2 Nm.

Montage

L'unité PDU en rack MPE peut être installée en baie de trois façons :

- Fixation sans outil dans la baie Knürr DCM® et InstaRack™ avec kit de fixation rapide.
- Fixation avec deux équerres de fixation au niveau des extrémités de l'unité PDU en rack MPE.
- Fixation avec deux boutons de fixation placés sur la face arrière de l'unité PDU en rack MPE. Fixation pour le montage sans outil selon le principe clé-trou.

Déterminez la méthode d'installation qui convient le mieux à votre baie sur laquelle vous installerez l'équipement nécessaire. L'équipement peut inclure des écrous à ressorts, des écrous à cage ainsi que le support de fixation de la baie du fabricant.

L'unité PDU en rack MPE peut être fixée de sorte à ce que son cordon d'alimentation sorte par la surface supérieure ou inférieure.

Installation avec le support de fixation fourni (Knürr® rack)

Outils nécessaires

- Tournevis cruciforme N°2

Équipement de fixation inclus

- Support de fixation standard (2 pcs)
- Bouton de fixation vis incl. (2 pcs)

Autre équipement de fixation nécessaire

- Écrous à ressorts M5
- Vis à tête cylindrique Z M5x10

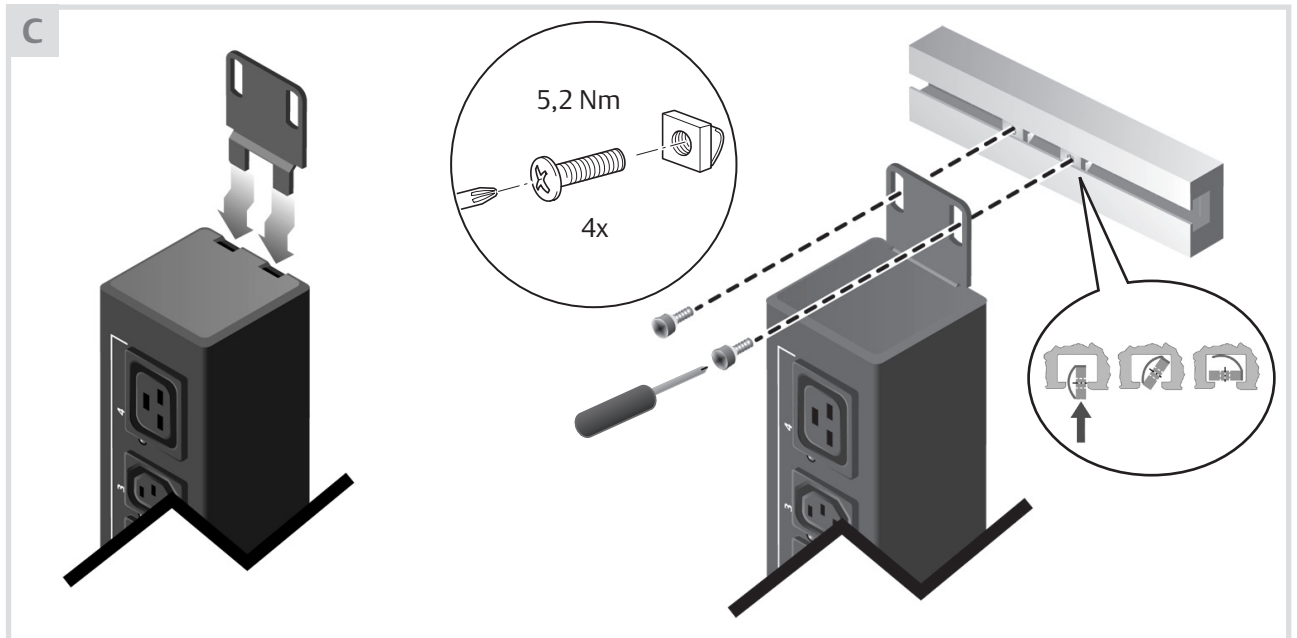
Cet équipement de fixation n'est pas inclus dans l'emballage de l'unité et doit être commandé en plus du catalogue – commande n° **05.041.335.9** (contenu : 50 écrous à ressorts larges M5, 50 vis cylindriques M5x10).

1. Déterminer l'emplacement de l'unité PDU MPE sur la baie Knürr.
2. Insérer le support de fixation aux deux extrémités de l'appareil.
3. Insérer deux écrous à ressort dans la rainure située au niveau du cadre. Placer les écrous à ressorts pour les accorder aux vis insérées dans la rainure du support. Pour déplacer les écrous, appuyer sur chaque écrou avec un objet petit et pointu et les faire glisser dans la position souhaitée.
4. Maintenir l'unité PDU en place et fixer la partie supérieure de l'unité sur la baie avec des vis.
5. Serrer les vis avec un couple de 5,2 Nm.

6. Wiederholen Sie die Schritte 3 bis 5 für den unteren Befestigungswinkel am unteren Ende der PDU.

6. Repeat Steps 3 through 5 for the lower bracket on the lower end of the PDU.

6. Répéter les étapes 3 à 5 pour la partie inférieure du support sur l'extrémité inférieure de l'unité.



Werkzeuglose Montage

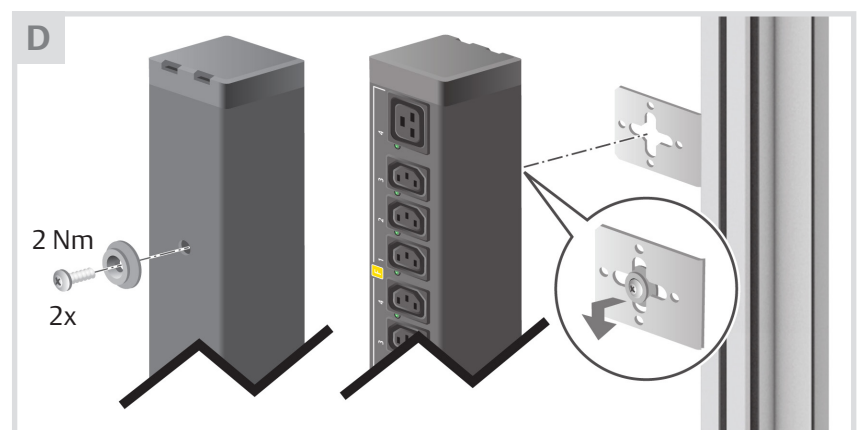
- Mitgelieferte Befestigungsknöpfe hinten an PDU-Gehäuse befestigen.
- Montagewinkel mit Schlüssellochschlitzen vom Rack-Hersteller an der gewünschten Position im Schrank befestigen.
- PDU einhängen.

Toolless mounting

- Attach the supplied button mounts to the rear of the PDU housing.
- Attach the mounting brackets with key-hole slots from the rack manufacturer in the desired position in the rack.
- Hang the PDU.

Montage sans outil

- Fixer les boutons de fixation fournis sur la face arrière du coffret de l'unité.
- Fixer les équerres de montage avec fente de trou du fabricant du rack à l'endroit souhaité sur la baie.
- Installer l'unité.



Weitere Befestigungsmöglichkeiten entnehmen Sie bitte aus dem Montage-manual für Knürr DCM® (03.951.426.0.001) und InstaRack™ (03.951.426.0.002).

For details of further fixing options, please see the installation manual for Knürr DCM® (03.951.426.0.001) and InstaRack™ (03.951.426.0.002).

Pour d'autres possibilités de fixation, veuillez consulter le mode d'emploi Knürr DCM® (03.951.426.0.001) et InstaRack™ (03.951.426.0.002).

3.3

Zusätzlicher externer Erdungsanschluss




Hinweis

Beim Anschluss von mehreren Schutzklasse 1 Geräten summieren sich die Ableitströme. Der zusätzliche externe Erdungsanschluss bietet hierzu eine weitere Sicherheit. Das Erdungskabel ist als Option von Emerson verfügbar.



Hinweis

Das Erdungskabel kann mit MPE-Rack-PDUs verwendet werden, die integrierte Eingangsnetz-kabel haben, und mit Einheiten, die fest verdrahtete Eingangsstromkabel haben. Das Erdungskabel ergänzt den internen Schutzleiter des integrierten Netzkabels. Das Erdungskabel kann besonders nützlich sein, wenn das Rack auf einem Doppelboden steht.

- Setzen Sie eine Federmutter in das Rack-Gestell in der Nähe des Erdungspunkts am MPE ein (siehe **Abbildung C** für Informationen zum Einsetzen der Federmutter).
- Bringen Sie ein Erdungskabel mit einer Schraube, einer Unterlegscheibe und einer Zahnscheibe am Rack an. Die Schraube wird mit einer Federmutter am Rack-Gestell gesichert. Das Erdungskabel und die Befestigungsmaterialien sind als Zubehör von Emerson erhältlich.
- Verwenden Sie eine zweite, bauseitig bereitgestellte Schraube, Unterlegscheibe und Zahnscheibe, um das Erdungskabel am MPE zu befestigen. Der Anschlusspunkt ist mit einem Erdungssymbol  gekennzeichnet (siehe **Abbildung E**).

Additional external ground connection

Information

When connecting multiple protection class 1 devices, the leakage currents are added together. The additional external ground connection provides further protection in this respect. The ground wire is available as an option from Emerson.

Information

The grounding strap may be used with MPE rack PDU's that have integral input power cords and units that have hard-wired input power cords. The strap supplements the internal grounding conductor of the integral power supply cord. The grounding strap may be particularly useful when the rack is on a raised floor.

- Insert a spring nut into the rack frame near the grounding point on the MPE (see **Figure C** for inserting the spring nut).
- Attach a ground wire to the rack with a screw, washer and lock washer. The screw is secured to the rack's frame with a spring nut. The ground wire and hardware are available as an option from Emerson.
- Use a second field-supplied screw, washer and lock washer to secure the ground wire to the MPE. The connection point is marked with an earth-ground symbol  (see **Figure E**).


Prise de terre externe supplémentaire

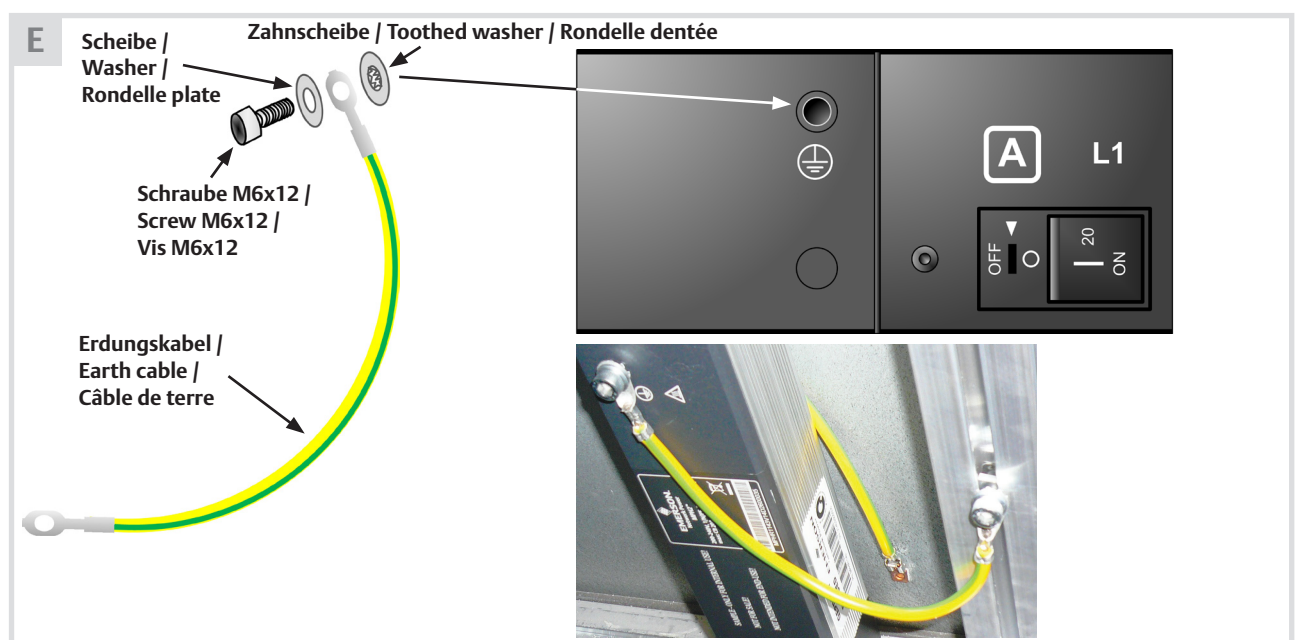
Nota

En cas de raccordement de plusieurs appareils de classe de protection 1, les courants de décharge se cumulent. La prise de terre externe supplémentaire permet de bénéficier de davantage de sécurité. Le câble de mise à la terre est disponible en option auprès d'Emerson.

Nota

Le fil de mise à la terre peut être utilisé avec des unités PDU en rack MPE dotées de câbles de connexion intégrés et avec des unités dotées de câbles de connexion fixes. Le fil vient compléter le conducteur de terre interne du cordon d'alimentation intégré. Le fil de mise à la terre peut être particulièrement utile lorsque la baie est installée sur un sol surélevé.

- Insérer un écrou à ressort dans le cadre de la baie près du point de mise à la terre sur l'unité (voir **Illustration C** pour l'insertion de l'écrou à ressort).
- Fixer un fil de terre dans la baie à l'aide d'une vis, d'une rondelle et d'une rondelle frein. La vis est fixée sur le cadre de la baie par un écrou à ressorts. Le fil de mise à la terre et l'équipement sont disponibles en option, sur le site Internet d'Emerson.
- Utiliser une deuxième vis fournie sur place, une rondelle ainsi qu'une rondelle frein pour fixer le fil de terre à l'unité MPE. Le point de connexion est reconnaissable par un symbole de mise à terre  (voir **Illustration E**).



3.4

Empfehlungen für elektrische Schutzeinrichtungen



Hinweis

Zum Schutz gegen überhöhte Ströme, Kurz- und Erdschlüssen ist eine externe Schutzeinrichtung in der elektrischen Anlage des Gebäudes sicherzustellen! Diese Schutzeinrichtung ist folgendermaßen zu bemessen:

Maximaler Eingangsstrom pro Pol Maximum Input Current Per Pole Entrée de courant maximale par pôle	Nennstrom für vorgeschalteten LS Rated Current of Upstream CB Courant nominal de disjoncteur amont
16 A	16 A
32 A	32 A
63 A	63 A

Recommended electrical backup protection

Information

To protect against overcurrents, short-circuits and earth faults an external protection device in the building electrical installation must be provided! This protection device is to be rated as follows:

Protection électrique de secours recommandée

Nota

Pour assurer une protection contre les surintensités, les courts-circuits et les défauts de mise à la terre, la présence d'un dispositif de protection externe dans l'installation électrique du bâtiment est indispensable !
Ce dispositif de protection doit avoir les caractéristiques suivantes :

3.5

Betriebshinweise



Gefahr!

Unsachgemäßer Betrieb kann Überhitzung verursachen und die Brandgefahr erhöhen. Außerdem können das Gerät sowie die daran angeschlossenen Verbraucher zerstört werden.

- Sicherstellen, dass die Stromaufnahme der angeschlossenen Verbraucher in Summe die jeweiligen Nennstromangaben des Typenschildes der Steckdosenleiste bzw. des Schutzschalters nicht übersteigt. Stromangaben finden Sie in den Bedienungsanleitungen und auf den Typenschildern der angeschlossenen Verbraucher sowie am Schutzschalter.
- Auf möglichst symmetrische Belastung der Phasen achten.

– 20-A-Schutzschalter F1 in Stellung AUS, F2 in Stellung EIN.

Operation notes

Danger!

Incorrect operation can cause overheating and increase the risk of fire. In addition the device and the consumers connected to it may be destroyed.

- Ensure that the power consumption of the connected consumers in total does not exceed the rated current details on the model plate of the power distribution unit and circuit breaker. The power details are set out in the operating manuals and model plates of the connected consumers and on the circuit breaker.
- Ensure the most symmetrical load of the phases possible!

– 20 A circuit breaker F1 in OFF position, F2 in ON position.

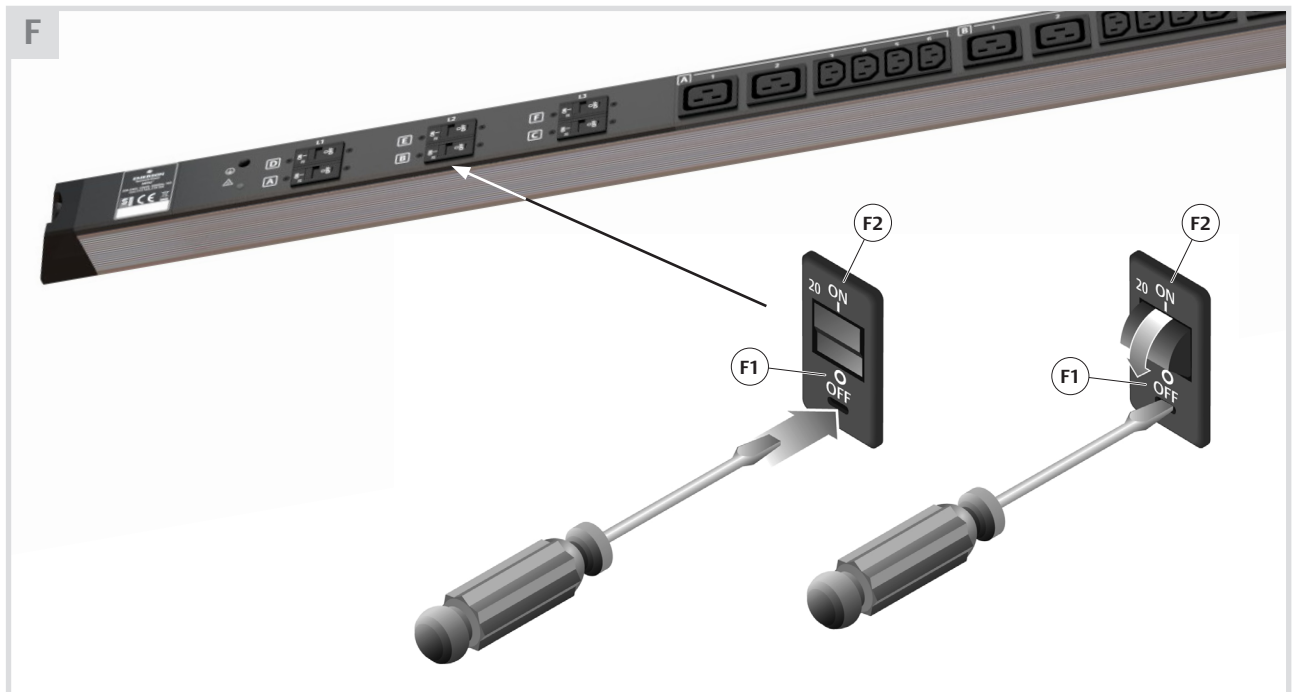
Consignes d'utilisation

Danger !

Un fonctionnement non conforme peut entraîner une surchauffe et augmenter les risques d'incendie. Par ailleurs, l'appareil et les récepteurs qui lui sont raccordés peuvent être endommagés.

- S'assurer que l'intensité totale du courant des récepteurs raccordés ne dépasse pas la somme des courants nominaux indiqués sur la plaque de fabrication de la réglette multiprises ou du disjoncteur de protection. Vous trouverez les indications concernant les intensités de courant dans les manuels utilisateur et sur les plaques de fabrication des récepteurs raccordés ainsi que sur le disjoncteur de protection.
- Veillez à ce que les phases aient dans la mesure du possible une charge symétrique !

– Disjoncteur de protection 20 A F1 en position ARRÊT, F2 en position MARCHÉ.



3.6

Anschluss von
Rack-Equipment

Connecting rack equipment

Connexion de l'équipement
de la baie

Achtung!
Schutzschalter an der MPE-Rack-PDU von Emerson sind werksseitig geöffnet. Die offenen Schutzschalter schützen vor Beschädigungen der angeschlossenen Geräte durch hohen Einschaltstrom, wenn der Eingangsstrom angeschlossen wird. Die Schutzschalter müssen geschlossen werden, bevor die Einheit die angeschlossenen Geräte mit Strom versorgt. Schließen Sie die Schutzschalter erst dann, nachdem sämtliches Rack-Equipment an die MPE-Rack-PDU angeschlossen wurde.

Caution!
Circuit breakers on Emerson's MPE rack PDU are opened at the factory. The open circuit breakers help protect against damage to the connected load from high inrush current when input power is connected. The circuit breakers must be closed before the unit will supply power to the connected load. Do not close the breakers until after all rack equipment is connected to the MPE rack PDU.

Attention !
Les disjoncteurs de dérivation sur les unités PDU en rack MPE d'Emerson sont ouverts en usine. Les disjoncteurs de dérivation ouverts favorisent la protection contre les dommages causés sur la charge connectée en cas de courant d'appel élevé, lorsque la source d'alimentation est connectée. Les disjoncteurs de dérivation doivent être fermés avant que l'unité n'alimente en courant la charge connectée. Fermer les disjoncteurs de protection uniquement après avoir connecté entièrement l'équipement de la baie à l'unité PDU en rack MPE.

Nachdem die MPE-Rack-PDU im Rack installiert wurde, kann das Equipment angeschlossen werden, das von der Einheit mit Strom versorgt wird.

Once the MPE rack PDU has been installed in the rack, the unit is ready for connection of equipment that will be powered by the unit.

Une fois l'unité PDU en rack MPE installée sur la baie, l'unité est prête à la connexion d'équipement alimenté par l'unité.

Überprüfen Sie, ob das anzuschließende Equipment diese Anforderungen erfüllt:

Verify that the equipment to be connected meet these requirements:

Vérifier que l'équipement qui doit être connecté réponde aux exigences ci-dessous :

- Der Eingangsstrombedarf jedes Geräts entspricht der MPE-Ausgangsleistung
- Durch das Equipment entsteht keine Überlastung der MPE-Rack-PDU
- Die Eingangsnetz Kabel sind für die Steckdosen am MPE passend
- Das Equipment ist für die Eingangsleistung geeignet (ordnungsgemäß installiert und vorbereitet)

- Input power requirements of each device match the MPE output
- Equipment will not overload the MPE rack PDU
- Input power cords match the MPE outlets
- Equipment is ready for input power (properly installed and prepared)

- Les exigences de puissance d'entrée de chaque appareil doivent correspondre à la sortie de l'unité MPE
- L'équipement ne doit pas surcharger l'unité PDU en rack MPE
- Les cordons d'alimentation doivent correspondre aux prises de l'unité MPE
- L'équipement est prêt pour la puissance d'entrée (installé et préparé correctement)

Anschließen von Geräten an eine MPE-Rack-PDU:

1. Stellen Sie sicher, dass alle anzuschließenden Geräte ausgeschaltet und von der Stromversorgung getrennt sind.
2. Verlegen Sie die Netzkabel der Geräte vorschriftsmäßig und unter Beachtung bewährter Praktiken zur MPE-Rack-PDU. Sorgen Sie insbesondere für die Trennung der Stromkabel von den Steuerkabeln und achten Sie beim Biegen von Kabeln darauf, den empfohlenen Biegeradius einzuhalten.
3. Überprüfen Sie, ob die Leitungsschutzschalter an der MPE-Rack-PDU geöffnet sind (siehe **Abschnitt 3.5**).
4. Schließen Sie die Eingangsnetzkabel der Geräte an der MPE-Rack-PDU an.

Hinweis

Alle C13- und C19-Steckdosen an der MPE-Rack-PDU sind verriegelbar. Für die Verriegelung müssen spezielle Netzkabel verwendet werden, die entweder werkseitig am Equipment montiert sind oder separat von Emerson angeboten werden. Wenn nicht verriegelbare Netzkabel verwendet werden, sollten die Netzkabel mit anderen Mitteln gesichert werden, um ungewollte Unterbrechungen bei der Stromversorgung zu vermeiden.

5. Notieren Sie sich die Positionen, an denen das jeweilige Rack-Equipment angeschlossen wird. Verwenden Sie dazu die Abzweigungs- und Steckdosennummern an der MPE-Rack-PDU.
6. Schließen Sie die Stromversorgung an der MPE-Rack-PDU an.
7. Überprüfen Sie, ob Eingangsstrom vorhanden ist.
8. Schließen Sie die Leitungsschutzschalter.
9. Schalten Sie die angeschlossenen Geräte nacheinander an und überprüfen Sie den ordnungsgemäßen Betrieb der Geräte.
10. Stellen Sie sicher, dass die am Typenschild des MPE angegebenen Werte nicht überschritten werden.

To connect devices to an MPE rack PDU:

1. Verify that all devices to be connected are shut down and unplugged from input power sources.
2. Route the devices' power cables to the MPE rack PDU, following proper procedures and good practices, such as segregating power cables from control cables and keeping cable bends to recommended angles.
3. Verify that the branch circuit breakers on the MPE rack PDU are open (see **paragraph 3.5**).
4. Connect the devices' input power cables to the MPE rack PDU.

Information

All C13 and C19 outlets on MPE rack PDU's are locking outlets. Locking requires use of special power cords, which may be factory-installed on the equipment or is available from Emerson. If non-locking power cords are used, the power cords should be secured through other methods to prevent unintended power interruption.

5. Record where each piece of rack equipment is connected, using the branch and outlet numbers on the MPE rack PDU.
6. Connect input power to the MPE rack PDU.
7. Verify that input power is present.
8. Close the branch circuit breakers.
9. Turn on the connected devices one at a time and verify that each is operating properly.
10. Ensure that the specified values found on the MPE's type label are not exceeded.

Pour connecter des appareils à une unité PDU en rack MPE :

1. Vérifiez que tous les appareils connectés sont éteints et débranchés des sources d'alimentation.
2. Orientez les câbles d'alimentation de l'appareil vers l'unité PDU en rack MPE en suivant et respectant les procédures et bonnes pratiques. Par exemple, séparez bien les câbles d'alimentation des câbles de contrôle en respectant les rayons de courbure recommandés.
3. Vérifiez que les disjoncteurs de dérivation de l'unité PDU en rack MPE sont ouverts (voir **point 3.5**).
4. Connectez les câbles d'alimentation des appareils à l'unité PDU en rack MPE.

Nota

Les prises C13 et C19 sur l'unité PDU en rack MPE sont des prises de verrouillage. Le verrouillage nécessite l'utilisation de cordons d'alimentation spéciaux, qui ont été installés en usine sur l'équipement ou sont disponibles sur le site Internet d'Emerson. Si des cordons d'alimentation sans verrouillage sont utilisés, les cordons d'alimentation doivent être sécurisés par d'autres méthodes pour éviter des coupures de courant involontaires.

5. Relevez précisément comment chaque pièce de l'équipement de la baie est connectée, en utilisant les nombres de branches et de prises sur l'unité PDU en rack MPE.
6. Connectez l'entrée d'alimentation à l'unité PDU en rack MPE.
7. Vérifiez la présence de l'entrée d'alimentation.
8. Fermez les disjoncteurs de dérivation.
9. Allumez les appareils connectés un à la fois et vérifiez que chacun fonctionne correctement.
10. Assurez-vous que les valeurs indiquées sur l'étiquette de l'unité MPE ne sont pas dépassées.



4.1

WEEE (Waste Electrical and Electronic Equipment)

Dieses Symbol auf dem Produkt oder dessen Verpackung gibt an, dass das Produkt nicht zusammen mit dem Restmüll entsorgt werden darf.

Das Gerät ist an einer entsprechenden Stelle für die Entsorgung oder Wiederverwertung von Elektro- und Elektronik-Altgeräten aller Art abzugeben.

Weitere Informationen darüber, wo alte Elektrogeräte zur Wiederverwertung abgegeben werden sollen, können bei den örtlichen Behörden, Wertstoffhöfen oder dort, wo das Gerät erworben wurde, in Erfahrung gebracht werden.



Hinweis

Alle Teile müssen zerlegt und nach den gesetzlichen Anforderungen entsorgt werden!

4.2

RoHS

Restriction of Hazardous Substances
Knürr verpflichtet sich, die entsprechend dem ElektroG definierten Grenzwerte (MCV-Maximum Concentration Value) für die 6 regulierten Stoffe in den homogenen Werkstoffen nicht zu überschreiten.

WEEE (Waste Electrical and Electronic Equipment)

This symbol on the product or its packaging shows that the product may not be disposed of with residual waste.

The device must be deposited at an appropriate place for disposal or at an electrical and electronic equipment recycling centre. Further information on where to dispose of waste electrical equipment for recycling is available from local authorities, recycling centres or the business where the equipment was bought.

Information

All parts must be dismantled and disposed of pursuant to the relevant regulations.

RoHS

Restriction of Hazardous Substances
Knürr is committed to not exceeding the limit values (MCV, maximum concentration value) defined in accordance with ElektroG (German waste disposal law) for the 6 regulated substances in the homogenous materials.

WEEE (Waste Electrical and Electronic Equipment)

Ce symbole apposé sur le produit ou sur son emballage indique que le produit ne doit pas être jeté avec les ordures ménagères.

L'appareil doit être déposé dans un lieu approprié pour l'élimination ou le recyclage d'appareils électriques et électroniques usagés de toute nature.

Vous trouverez d'autres informations sur les lieux de recyclage des appareils électriques usagés auprès des autorités locales, les déchetteries ou sur le lieu d'achat de l'appareil.

Nota

Toutes les pièces doivent être démontées et éliminées en conformité avec les exigences légales !

RoHS

Restriction of Hazardous Substances
Knürr s'engage à ne pas dépasser les valeurs seuil (MCV-Maximum Concentration Value) définies selon la loi ElektroG (loi allemande sur les appareils électriques et électroniques) pour les 6 matières régulées dans les matériaux homogènes.

4.3

Demontage MPE



Gefahr!
Unachtsame Handhabung erhöht das Risiko eines elektrischen Schlages.

- Vor allen Arbeiten Netzstecker ziehen!

Zerlegen der PDU

- Kunststoffendkappen A1 abschrauben.
- Anschlusskabel A2 freimachen.
- U-Profil A3 entfernen.
- Kabelbaum abhängen, dann zusammen mit dem Anschlusskabel und dem Isolierpapier entfernen.
- Sicherungsautomaten A4 und Lüsterklemmen A5 demontieren.
- Leiterplatten A6 ablöten.
- Gerätesteckdosen A7 aus dem Deckel herausdrücken.

Dismantling MPE

Danger!
Careless handling increases the risk of an electric shock.

- Pull out the mains plug first!

Dismantling the PDU

- Unscrew plastic end caps A1.
- Uncover the connecting cable A2.
- Remove the U profile A3.
- Unhook the cable harness, then remove it together with the connecting cable and the insulating paper.
- Remove the circuit breakers A4 and screw terminals A5.
- Desolder the circuit boards A6.
- Push the device sockets A7 out of the lid.

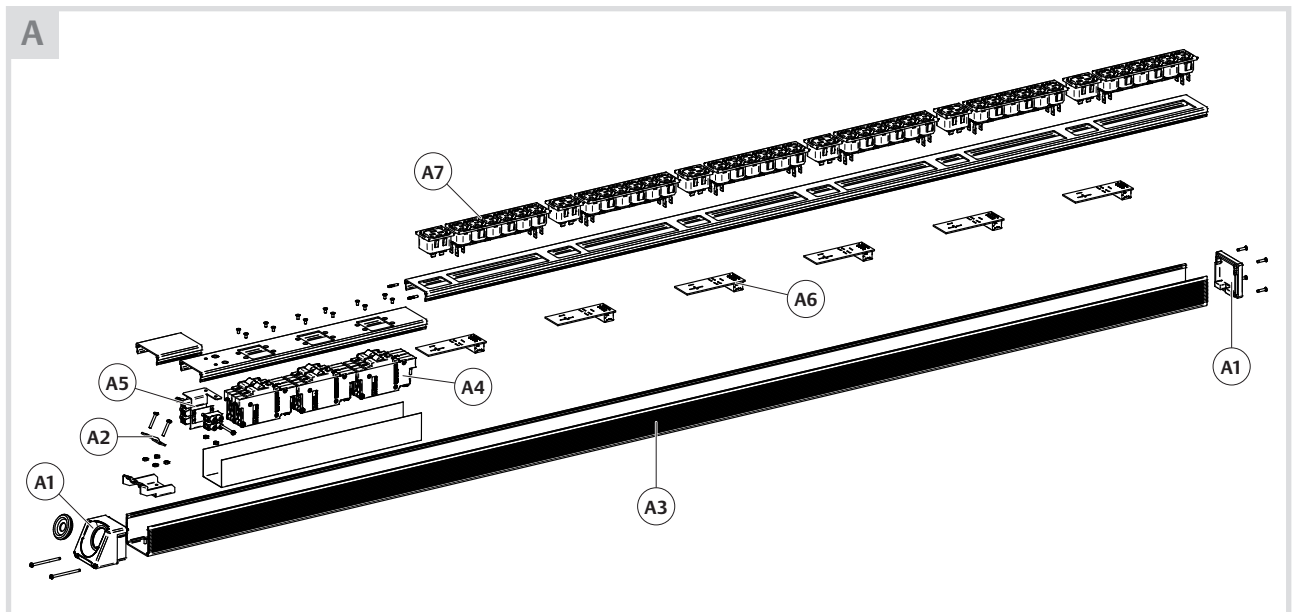
Démontage MPE

Danger !
L'absence de précaution lors de cette opération augmente les risques de décharge électrique.

- Retirer au préalable la fiche de réseau !

Démontage de l'unité PDU

- Dévisser les panneaux protecteurs en plastique A1.
- Débrancher le câble de connexion A2.
- Retirer le profil U A3.
- Décrocher le faisceau de câbles puis le retirer ainsi que le câble de connexion et le papier d'isolation.
- Démontez les fusibles à percuteur A4 et le domino de raccordement A5.
- Dessouder les circuits imprimés A6.
- Extraire les prises mobiles de connecteur A7 du couvercle de l'appareil.





Notizen

Notes

Notes

DEUTSCH

ENGLISH

FRANÇAIS

Ensuring high availability of mission-critical data and applications.

Information on Emerson Network Power

Emerson Network Power, an Emerson company (NYSE:EMR), provides software, hardware and services for maximizing availability, capacity and efficiency for computer centers, healthcare systems and industrial plants.

Industry leader for intelligent infrastructure technologies, Emerson Network Power offers innovative management solutions for computer-center infrastructures which bridge the gap between IT and Facility Management while ensuring efficiency and unrestricted availability for all capacity requirements. A closely-knit global network of service technicians guarantees the high level of availability of all Emerson Network Power technologies.

Visit www.EmersonNetworkPower.eu to obtain further information on the products and services offered by Emerson Network Power.

Technical Support / Service

Website

www.emersonnetworkpower.com/en-EMEA/Brands/Knurr

Monitoring

liebert.monitoring@emerson.com
+00 800 11 55 44 99

Single-Phase UPS & Server Cabinets

liebert.upstech@emerson.com
+00 800 11 55 44 99

Three-Phase UPS & Power Systems

614-841-65 98

Environmental Systems

614-888-02 46

Locations

Europe

Knürr GmbH
Mariakirchener Strasse 38
94424 Arnstorf • Germany
+49 87 23 27-0

Although all appropriate care was taken to ensure that the information in this document is correct and complete, Emerson does not accept responsibility for its contents and rejects any claims for liability for damages occurring as a result of use of the printed information, nor does it accept responsibility for errors or omissions. Technical data may change without prior notice.

03.951.425.0.001 • Index _ • 08/2015

EmersonNetworkPower.eu

Follow us on:



Emerson, Consider it Solved, LIFE, Trellis, Emerson Network Power and the Emerson Network Power logo are registered trademarks or service marks of Emerson Electric Co. or of one of its affiliated companies. ©2015 Emerson Electric Co. All rights reserved.

EMERSON. CONSIDER IT SOLVED.™