

EOV5700BOX Four



Design des portes repensé, pour associer commodité et style

L'ouverture latérale de ce four offre un accès bien plus rapide au contenu.



Utilisez chaque centimètre carré ; tout cuira parfaitement

Grâce à son système UltraFanPlus avec ventilation XL conçu pour une diffusion parfaite de l'air chaud, vos préparations sont cuites de façon homogène où qu'elles soient placées dans le four.



Une propreté étincelante, mais sans frotter

Avec le four à nettoyage pyrolyse, vous pouvez entretenir votre four à partir d'une seule touche. Une fois activée, toutes les salissures sont réduites en cendre. Il vous indique même lorsque le moment est venu de le nettoyer.

Autres bénéfices

- Réglage automatique grâce aux touches tactiles et au menu texte et pictogrammes.
- Classe énergie A+
- Porte du four composée de plusieurs panneaux en verre thermo-réfléchissant

Caractéristiques

- Four encastrable
- Porte latérale charnières à gauche
- Multifonction chaleur tournante
- résistance annulaire incluse
- Pyrolyse
- Programmateur électronique
- Affichage LCD blanc
- Commandes sensibles avec grand écran LCD
- Préconisation de température
- Cuisson basse température
- Indicateur de montée en température
- Préconisation de Pyrolyse
- 3 cycles pyrolyse pré-programmés
- Recettes automatiques
- Porte froide (4 verres), verres et porte démontables sans outils
- Fonction préchauffage rapide
- Températures: 30°C - 300°C
- Type de plats: 1 lèche-frite en émail gris
- Nombre de grille: 2 grilles chromées
- Eclairage: 1, halogène / 40 W

Spécifications techniques

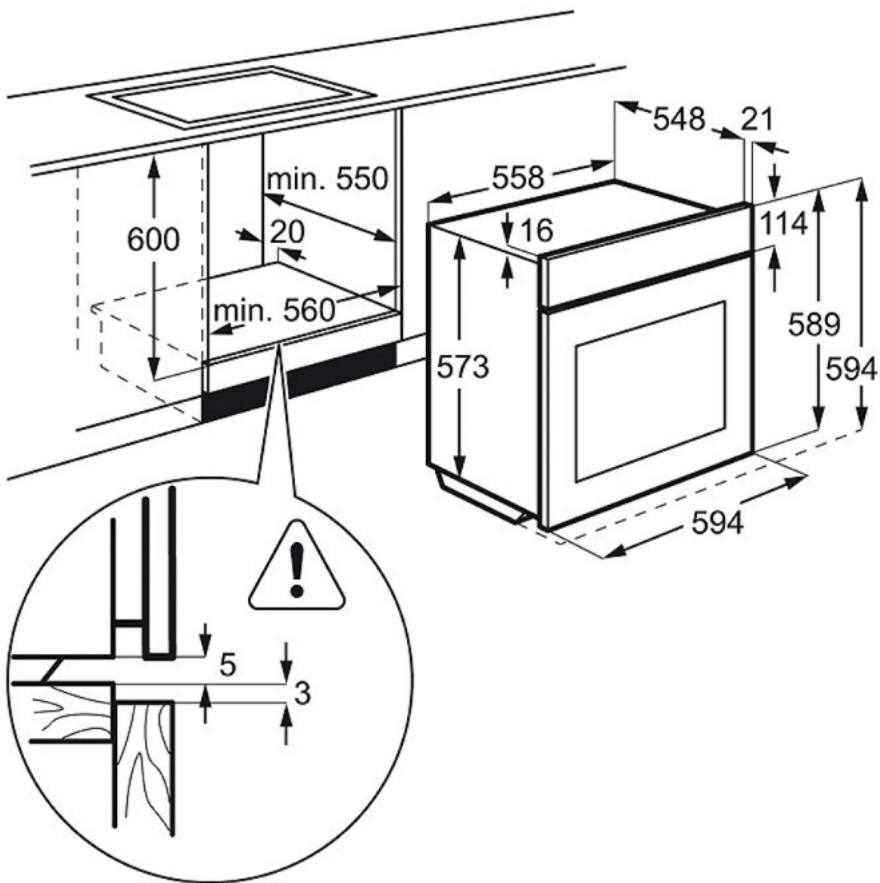
- Indice d'efficacité énergétique (EEI) : 81
- Classe d'efficacité énergétique* : A+
- Conso classe énergétique CN (kWh) : 0.93
- Conso classe énergétique MF (kWh) : 0.68
- Nombre de cavités : 1
- Source de chaleur : Electrique
- Volume utile cavité (L) : 68
- Couleur : Inox anti-trace
- Niveau sonore dB(A)** : 44
- Puissance électrique totale maximum (W) : 3480
- Puissance du gril (W) : 2300
- Conso pyro 1 (Wh) : 2782 / 60 mn
- Conso pyro 2 (Wh) : 4034 / 90 mn
- Conso pyro 3 (Wh) : 6444 / 150 mn
- Longueur de câble (m) : 1.6
- Dimensions HxLxP (mm) : 594x594x568
- Dimensions d'encastrement HxLxP (mm) : 600x560x550
- Dimensions emballées HxLxP (mm) : 654x635x670
- Poids brut/net (kg) : 36.2 / 34.8
- Fabriqué en : Italie
- Code EAN : 7332543430079

Description produit

Économisez de l'énergie grâce à ce four de catégorie énergétique A+. Laissez votre four cuisiner pour vous ; dites-lui ce que vous préparez et il fera le reste ! Avec la préconisation de pyrolyse, votre four vous alertera de la nécessité de le nettoyer prochainement.

EOV5700BOX Four

PSGBOV140D002015



PSGBOV140D002014

