



FR Four

Notice d'utilisation



Electrolux

TABLE DES MATIÈRES

1. CONSIGNES DE SÉCURITÉ.....	3
2. INSTRUCTIONS DE SÉCURITÉ.....	4
3. DESCRIPTION DE L'APPAREIL.....	7
4. AVANT LA PREMIÈRE UTILISATION.....	7
5. UTILISATION QUOTIDIENNE.....	8
6. FONCTIONS DE L'HORLOGE.....	9
7. UTILISATION DES ACCESSOIRES.....	10
8. FONCTIONS SUPPLÉMENTAIRES.....	11
9. CONSEILS.....	12
10. ENTRETIEN ET NETTOYAGE.....	18
11. EN CAS D'ANOMALIE DE FONCTIONNEMENT.....	22
12. INSTALLATION.....	23
13. RENDEMENT ÉNERGÉTIQUE.....	24

NOUS PENSONS À VOUS

Merci d'avoir choisi ce produit Electrolux. Avec ce produit, vous bénéficiez de dizaines d'années d'expérience professionnelle et d'innovation. Ingénieux et élégant, il a été conçu sur mesure pour vous. Grâce à cet appareil, vous savez que chaque utilisation vous apportera satisfaction.

Bienvenue chez Electrolux.

Visitez notre site Internet pour :



Obtenir des conseils d'utilisation, des brochures, de l'aide, des informations :
www.electrolux.com



Enregistrer votre produit pour obtenir un meilleur service :
www.registerelectrolux.com



Acheter des accessoires, consommables et pièces de rechange d'origine pour votre appareil :
www.electrolux.com/shop

SERVICE APRÈS-VENTE

N'utilisez que des pièces de rechange d'origine.

Avant de contacter le service, assurez-vous de disposer des informations suivantes : Modèle, PNC, numéro de série.

Vous trouverez ces informations sur la plaque signalétique.



Avertissement/Attention : consignes de sécurité.



Informations générales et conseils.



Informations en matière de protection de l'environnement.

Sous réserve de modifications.

1. ⚠️ CONSIGNES DE SÉCURITÉ

Avant d'installer et d'utiliser cet appareil, lisez soigneusement les instructions fournies. Le fabricant ne peut être tenu pour responsable des dommages et blessures liés à une mauvaise installation ou utilisation. Conservez toujours cette notice avec votre appareil pour vous y référer ultérieurement.

1.1 Sécurité des enfants et des personnes vulnérables

- Cet appareil peut être utilisé par des enfants âgés d'au moins 8 ans et par des personnes ayant des capacités physiques, sensorielles ou mentales réduites ou dénuées d'expérience ou de connaissance, s'ils (si elles) sont correctement surveillé(e)s ou si des instructions relatives à l'utilisation de l'appareil en toute sécurité leur ont été données et si les risques encourus ont été appréhendés.
- Les enfants ne doivent pas jouer avec l'appareil.
- Ne laissez pas les emballages à la portée des enfants.
- Tenez les enfants et les animaux éloignés de l'appareil lorsqu'il est en cours de fonctionnement ou lorsqu'il refroidit. Les parties accessibles sont chaudes.
- Si l'appareil est équipé d'un dispositif de sécurité enfants, nous vous recommandons de l'activer.
- Le nettoyage et l'entretien par l'utilisateur ne doivent pas être effectués par des enfants sans surveillance.
- Les enfants de moins de 3 ans, sans surveillance, doivent être tenus à l'écart de l'appareil.

1.2 Sécurité générale

- L'appareil doit être installé et le câble remplacé uniquement par un professionnel qualifié.
- L'intérieur de l'appareil devient chaud lorsqu'il est en fonctionnement. Ne touchez pas les éléments

chauffants se trouvant dans l'appareil. Utilisez toujours des gants de cuisine pour retirer ou enfourner des accessoires ou des plats allant au four.

- Avant toute opération de maintenance, déconnectez l'alimentation électrique.
- Assurez-vous que l'appareil est éteint et débranché avant de remplacer l'éclairage afin d'éviter tout risque de choc électrique.
- N'utilisez pas de nettoyeur vapeur pour nettoyer l'appareil.
- N'utilisez pas de produits abrasifs ni de racloirs pointus en métal pour nettoyer la porte en verre car ils peuvent rayer sa surface, ce qui peut briser le verre.
- Si le câble d'alimentation est endommagé, il doit être remplacé par le fabricant, son service après-vente ou des personnes de qualification similaire afin d'éviter un danger.
- Pour retirer les supports de grille, tirez d'abord sur l'avant de ceux-ci, puis sur l'arrière, pour les écarter des parois latérales. Réinstallez les supports de grille en répétant cette procédure dans l'ordre inverse.

2. INSTRUCTIONS DE SÉCURITÉ

2.1 Instructions d'installation



AVERTISSEMENT!

L'appareil doit être installé uniquement par un professionnel qualifié.

- Retirez l'intégralité de l'emballage
- N'installez pas et ne branchez pas un appareil endommagé.
- Suivez scrupuleusement les instructions d'installation fournies avec l'appareil.
- Soyez toujours vigilants lorsque vous déplacez l'appareil car il est lourd. Portez toujours des gants de sécurité.
- Ne tirez jamais l'appareil par la poignée.
- Respectez l'espacement minimal requis par rapport aux autres appareils et éléments.

- Vérifiez que l'appareil est installé sous et à proximité de structures sûres.
- Les côtés de l'appareil doivent rester à côté d'appareils ou d'éléments ayant la même hauteur.

2.2 Branchement électrique



AVERTISSEMENT!

Risque d'incendie ou d'électrocution.

- L'ensemble des branchements électriques doit être effectué par un technicien qualifié.
- L'appareil doit être relié à la terre.
- Vérifiez que les données électriques figurant sur la plaque signalétique correspondent à celles de votre réseau. Si ce n'est pas le cas, contactez un électricien.

- Utilisez toujours une prise de courant de sécurité correctement installée.
- N'utilisez pas d'adaptateurs multiprises ni de rallonges.
- Veillez à ne pas endommager la fiche secteur ni le câble d'alimentation. Le remplacement du cordon d'alimentation de l'appareil doit être effectué par notre service après-vente.
- Ne laissez pas les câbles d'alimentation secteur entrer en contact avec la porte de l'appareil ou passer à proximité de celle-ci, particulièrement lorsque la porte est chaude.
- La protection contre les chocs des parties sous tension et isolées doit être fixée de telle manière qu'elle ne puisse pas être enlevée sans outils.
- Ne connectez la fiche d'alimentation secteur à la prise de courant secteur qu'à la fin de l'installation. Assurez-vous que la fiche d'alimentation est accessible une fois l'appareil installé.
- Si la prise de courant est lâche, ne branchez pas la fiche d'alimentation secteur.
- Ne tirez jamais sur le câble d'alimentation électrique pour débrancher l'appareil. Tirez toujours sur la fiche.
- N'utilisez que des systèmes d'isolation appropriés : des coupe-circuits, des fusibles (les fusibles à visser doivent être retirés du support), des disjoncteurs différentiels et des contacteurs.
- L'installation électrique doit être équipée d'un dispositif d'isolement à coupure omnipolaire. Le dispositif d'isolement doit présenter une distance d'ouverture des contacts d'au moins 3 mm.
- Cet appareil est conforme aux directives CEE.
- Ne modifiez pas les caractéristiques de cet appareil.
- Assurez-vous que les orifices de ventilation ne sont pas bouchés.
- Ne laissez jamais l'appareil sans surveillance pendant son fonctionnement.
- Éteignez l'appareil après chaque utilisation.
- Soyez prudent lors de l'ouverture de la porte de l'appareil lorsque celui-ci est en fonctionnement. De l'air brûlant peut s'en échapper.
- N'utilisez jamais cet appareil avec les mains mouillées ou lorsqu'il est en contact avec de l'eau.
- N'exercez jamais de pression sur la porte ouverte.
- N'utilisez jamais l'appareil comme plan de travail ou comme plan de stockage.
- Ouvrez prudemment la porte de l'appareil. Si vous utilisez des ingrédients contenant de l'alcool, un mélange d'alcool et d'air facilement inflammable peut éventuellement se former.
- Ne laissez pas des étincelles ou des flammes nues entrer en contact avec l'appareil lorsque vous ouvrez la porte.
- Ne placez pas de produits inflammables ou d'éléments imbibés de produits inflammables à l'intérieur ou à proximité de l'appareil, ni sur celui-ci.



AVERTISSEMENT!

Risque d'endommagement de l'appareil.

- Pour éviter tout endommagement ou décoloration de l'émail :
 - ne posez pas de plats allant au four ni aucun autre objet directement sur le fond de l'appareil.
 - ne placez jamais de feuilles d'aluminium directement sur le fond de l'appareil.
 - ne versez jamais d'eau directement dans l'appareil lorsqu'il est chaud.
 - une fois la cuisson terminée, ne laissez jamais d'aliments ou de

2.3 Utilisation



AVERTISSEMENT!

Risque de blessures, de brûlures, d'électrocution ou d'explosion.

- Utilisez cet appareil uniquement dans un environnement domestique.

- plats humides à l'intérieur de l'appareil.
- faites attention lorsque vous retirez ou remettez en place les accessoires.
- La décoloration de l'émail est sans effet sur les performances de l'appareil. Il ne s'agit pas d'un défaut dans le cadre de la garantie.
- Utilisez un plat à rôtir pour obtenir des gâteaux moelleux. Les jus de fruits causent des taches qui peuvent être permanentes.
- Cet appareil est exclusivement destiné à un usage culinaire. Ne l'utilisez pas pour des usages autres que celui pour lequel il a été conçu, à des fins de chauffage par exemple.
- La porte du four doit toujours être fermée pendant la cuisson.
- Si l'appareil est installé derrière la paroi d'un meuble (par ex. une porte), veuillez à ce que la porte ne soit jamais fermée lorsque l'appareil est en marche. La chaleur et l'humidité peuvent s'accumuler derrière la porte fermée du meuble et provoquer d'importants dégâts sur l'appareil, le meuble ou le sol. Ne fermez pas la paroi du meuble tant que l'appareil n'a pas complètement refroidi.

2.4 Entretien et nettoyage



AVERTISSEMENT!

Risque de blessure corporelle, d'incendie ou de dommage matériel à l'appareil.

- Avant toute opération d'entretien, éteignez l'appareil et débranchez la fiche de la prise secteur.
- Vérifiez que l'appareil est froid. Les panneaux de verre risquent de se briser.
- Remplacez immédiatement les vitres de la porte si elles sont endommagées. Contactez le service après-vente agréé.
- Soyez prudent lorsque vous démontez la porte de l'appareil. La porte est lourde !
- Nettoyez régulièrement l'appareil afin de maintenir le revêtement en bon état.

- Des graisses ou de la nourriture restant dans l'appareil peuvent provoquer un incendie.
- Nettoyez l'appareil avec un chiffon doux humide. Utilisez uniquement des produits de lavage neutres. N'utilisez pas de produits abrasifs, de tampons à récurer, de solvants ni d'objets métalliques.
- Si vous utilisez un spray pour four, suivez les consignes de sécurité figurant sur l'emballage.
- N'utilisez aucun produit détergent pour nettoyer l'émail catalytique (le cas échéant).

2.5 Éclairage intérieur

- Les ampoules classiques ou halogènes utilisées dans cet appareil sont destinées uniquement à un usage avec des appareils ménagers. Ne les utilisez pas pour éclairer votre logement.



AVERTISSEMENT!

Risque d'électrocution.

- Avant de changer l'ampoule, débranchez l'appareil de la prise secteur.
- N'utilisez que des ampoules ayant les mêmes spécifications.

2.6 Mise au rebut



AVERTISSEMENT!

Risque de blessure ou d'asphyxie.

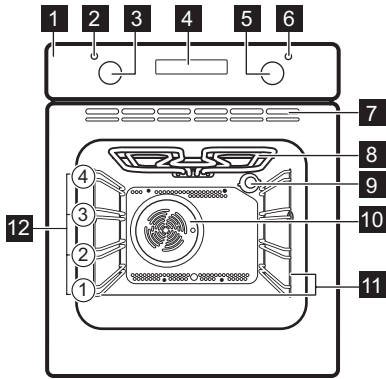
- Débranchez l'appareil de l'alimentation électrique.
- Coupez le câble d'alimentation et mettez-le au rebut.
- Retirez le dispositif de verrouillage de la porte pour empêcher les enfants et les animaux de s'enfermer dans l'appareil.

2.7 Maintenance

- Pour réparer l'appareil, contactez un service après-vente agréé.
- Utilisez exclusivement des pièces d'origine.

3. DESCRIPTION DE L'APPAREIL

3.1 Vue d'ensemble



- 1 Bandeau de commande
- 2 Voyant/symbole/indicateur de température
- 3 Manette du thermostat
- 4 Programmateur électronique
- 5 Manette de sélection des fonctions du four
- 6 Voyant/symbole/indicateur de puissance
- 7 Orifices d'aération du ventilateur de refroidissement
- 8 Résistance
- 9 Éclairage
- 10 Ventilateur
- 11 Support de grille amovible
- 12 Position des grilles

3.2 Accessoires

- **Grille métallique**
Permet de poser des plats (rôtis, gratins) et des moules à gâteau/pâtisserie.
- **Plat à rôtir**

Pour cuire et griller ou à utiliser comme lèche-frite pour recueillir la graisse.

- **Rails télescopiques**
Pour les grilles et plateaux de cuisson.

4. AVANT LA PREMIÈRE UTILISATION



AVERTISSEMENT!

Reportez-vous aux chapitres concernant la sécurité.

4.1 Premier nettoyage

Retirez les supports de grille amovibles et tous les accessoires de l'appareil.



Reportez-vous au chapitre « Entretien et nettoyage ».

Nettoyez l'appareil avant de l'utiliser pour la première fois.

Remettez les accessoires et les supports de grille en place.

4.2 Réglage de l'heure

Vous devez régler l'heure avant de mettre le four en marche.

Le voyant de la fonction Heure du jour clignote lorsque vous branchez l'appareil à l'alimentation électrique, lorsqu'il y a eu une coupure de courant ou que le minuteur n'est pas réglé.

Appuyez sur la touche \oplus ou \ominus pour régler l'heure.

Au bout d'environ 5 secondes, le clignotement s'arrête et l'heure réglée s'affiche.

4.3 Modification de l'heure



Vous ne pouvez pas changer l'heure du jour si la fonction Durée ou Fin est activée.

Appuyez sur à plusieurs reprises jusqu'à ce que le voyant de l'heure du jour clignote.

Pour régler l'heure, reportez-vous au chapitre « Réglage de l'heure ».

4.4 Préchauffage

Préchauffez le four à vide afin de faire brûler les résidus de graisse.

1. Sélectionnez la fonction et la température maximale.
2. Laissez l'appareil en fonctionnement pendant 1 heure.
3. Sélectionnez la fonction et la température maximale.
4. Laissez l'appareil en fonctionnement pendant 15 minutes.

Les accessoires peuvent chauffer plus que d'habitude. Une odeur et de la fumée peuvent s'échapper de l'appareil. C'est normal. Assurez-vous que la ventilation dans la pièce est suffisante.

5. UTILISATION QUOTIDIENNE



AVERTISSEMENT!

Reportez-vous aux chapitres concernant la sécurité.

5.1 Activation et désactivation de l'appareil








Selon le modèle de votre appareil, s'il dispose de symboles, d'indicateurs ou de voyants de manette :

- L'indicateur s'allume lorsque le four monte en température.
- Le voyant s'allume lorsque l'appareil est en marche.
- Le symbole indique si la manette contrôle les fonctions du four ou la température.

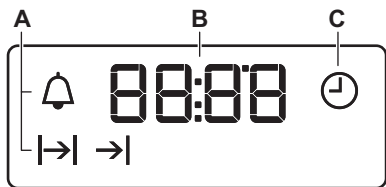
1. Tournez la manette des fonctions du four pour sélectionner une fonction.
2. Tournez la manette du thermostat pour sélectionner la température souhaitée.
3. Pour éteindre l'appareil, tournez les manettes des fonctions du four et celle de température en position ARRÊT.

5.2 Fonctions du four

Fonction du four	Utilisation	
	Position Arrêt	L'appareil est éteint.
	Convection naturelle	Pour cuire et rôtir des aliments sur 1 seul niveau.


Fonction du four	Utilisation	
	Chaleur tournante	Pour cuire ou rôtir simultanément sur plusieurs niveaux des aliments nécessitant une température de cuisson identique, sans que les saveurs ne se mélangent.
	Gril	Pour faire griller des aliments peu épais et du pain.
	Gril fort	Pour griller des aliments peu épais en grandes quantités et pour griller du pain.
	Sole pulsée	Pour cuire des aliments sur un seul niveau et leur donner un brunissement plus intense et une pâte bien croustillante. Diminuez les températures de 20 à 40 °C par rapport à la Convection naturelle.
	Sole	Pour cuire des gâteaux à fond croustillant et pour stériliser des aliments.

5.3 Affichage




- A) Indicateurs des fonctions
- B) Affichage du temps
- C) Indicateur de fonction


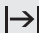

5.4 Touches

Touche	Fonction	Description
—	MOINS	Pour régler l'heure.
	HORLOGE	Pour régler une fonction de l'horloge.
+	PLUS	Pour régler l'heure.

6. FONCTIONS DE L'HORLOGE

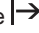
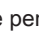


6.1 Tableau des fonctions de l'horloge

Fonction de l'horloge	Utilisation	
	Heure du jour	Pour régler, modifier ou vérifier l'heure.


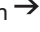

Fonction de l'horloge	Utilisation
 Minuteur	Pour régler un décompte. Cette fonction est sans effet sur le fonctionnement de l'appareil.
 Durée	Pour régler la durée de cuisson du four.
 Fin	Pour régler l'heure à laquelle le four doit s'éteindre.



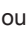


Vous pouvez utiliser simultanément les fonctions

Durée  et Fin  pour définir la durée pendant laquelle l'appareil doit fonctionner, et l'heure à laquelle l'appareil doit se s'éteindre. Cela vous permet d'activer l'appareil en différé. Réglez d'abord la fonction Durée  puis la fonction Fin .

6.2 Réglage des fonctions de l'horloge

Pour les fonctions Durée  et Fin , réglez une fonction du four et une température de cuisson. Ce n'est pas nécessaire pour le minuteur .

1. Appuyez sur  à plusieurs reprises jusqu'à ce que le voyant de la fonction de l'horloge souhaitée commence à clignoter.
2. Appuyez sur la touche  ou  pour régler la fonction de l'horloge souhaitée.


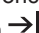
La fonction de l'horloge est activée. Le voyant de la fonction de l'horloge que vous avez sélectionnée s'affiche.





Pour la fonction Minuteur, l'affichage indique le temps restant.

3. Dès que la durée est écoulée, le voyant de la fonction de l'horloge clignote et un signal sonore retentit. Appuyez sur une touche pour arrêter le signal sonore.
4. Tournez la manette des fonctions du four et la manette du thermostat sur la position Arrêt.



Avec les fonctions Durée  et Fin , l'appareil s'éteint automatiquement.

6.3 Annulation des fonctions de l'horloge

1. Appuyez sur  à plusieurs reprises jusqu'à ce que le voyant de la fonction souhaitée clignote.
2. Maintenez la touche  enfoncée. La fonction de l'horloge s'éteint au bout de quelques secondes.

7. UTILISATION DES ACCESSOIRES



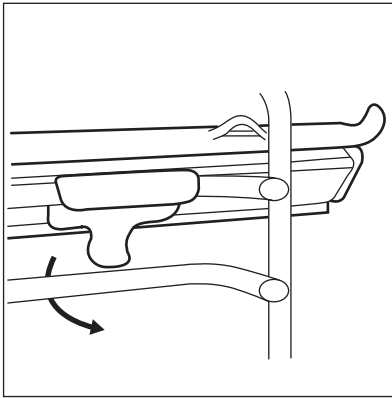
AVERTISSEMENT!
Reportez-vous aux chapitres concernant la sécurité.

Assurez-vous d'installer les deux rails télescopiques sur le même niveau.

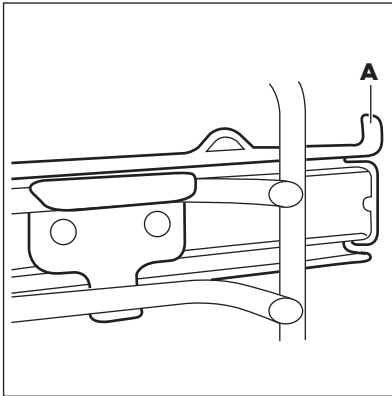
1. Installez les rails télescopiques.

7.1 Installation des rails télescopiques

Vous pouvez mettre les rails télescopiques à chaque niveau.



2. L'élément d'arrêt (A) situé à une extrémité du rail télescopique doit être pointé vers le haut.



7.2 Rails télescopiques

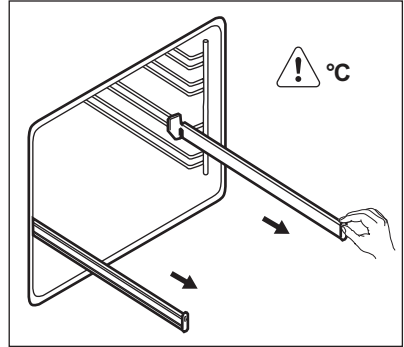
Grâce aux rails télescopiques, les grilles du four peuvent être insérées et retirées plus facilement.



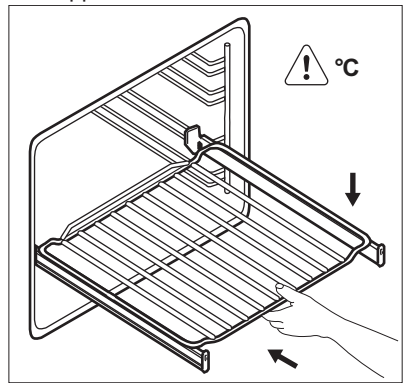
ATTENTION!

Les rails télescopiques ne passent pas au lave-vaisselle. Ne lubrifiez pas les rails télescopiques.

1. Tirez sur les rails télescopiques de droite et de gauche pour les sortir.



2. Placez la grille métallique sur les rails télescopiques et poussez-les dans l'appareil.



Assurez-vous d'avoir poussé complètement les rails télescopiques dans l'appareil avant de fermer la porte du four.

8. FONCTIONS SUPPLÉMENTAIRES

8.1 Ventilateur de refroidissement

Lorsque le four fonctionne, le ventilateur de refroidissement se met

automatiquement en marche pour refroidir les surfaces de l'appareil. Si vous éteignez l'appareil, le ventilateur de refroidissement continue à fonctionner jusqu'à ce que l'appareil refroidisse.

8.2 Thermostat de sécurité

Un mauvais fonctionnement de l'appareil ou des composants défectueux peuvent causer une surchauffe dangereuse. Pour éviter cela, le four dispose d'un

thermostat de sécurité interrompant l'alimentation électrique. Le four se remet automatiquement en fonctionnement lorsque la température baisse.

9. CONSEILS



AVERTISSEMENT!

Reportez-vous aux chapitres concernant la sécurité.



La température et les temps de cuisson indiqués sont fournis uniquement à titre indicatif. Ils varient en fonction des recettes ainsi que de la qualité et de la quantité des ingrédients utilisés.

9.1 Informations générales

- L'appareil dispose de quatre niveaux de grille. Comptez les niveaux de grille à partir du bas de l'appareil.
- L'appareil est doté d'un système spécial qui permet à l'air de circuler et qui recycle perpétuellement la vapeur. Dans cet environnement, ce système permet de cuisiner des plats tout en maintenant ceux-ci tendres à l'intérieur et croquants à l'extérieur. Le temps de cuisson et la consommation énergétique sont donc réduits au minimum.
- De l'humidité peut se déposer dans l'enceinte du four ou sur les vitres de la porte. C'est normal. Veillez à reculer un peu lorsque vous ouvrez la porte de l'appareil en fonctionnement. Pour diminuer la condensation, faites fonctionner l'appareil 10 minutes avant d'enfourner vos aliments.
- Essuyez la vapeur après chaque utilisation de l'appareil.
- Ne placez jamais d'aluminium ou tout autre ustensile, plat et accessoire directement en contact avec la sole de votre four. Cela entraînerait une

détérioration de l'émail et modifierait les résultats de cuisson.

9.2 Cuisson de gâteaux

- N'ouvrez la porte du four qu'aux 3/4 du temps de cuisson.
- Si vous utilisez deux plateaux de cuisson en même temps, laissez un niveau libre entre les deux.
- La fonction Convection naturelle avec la température par défaut est idéale pour cuire du pain.

9.3 Cuisson de viande et de poisson

- Pour les aliments très gras, utilisez un plat à rôtir pour éviter de salir le four de manière irréversible.
- Avant de couper la viande, laissez-la reposer pendant environ 15 minutes afin d'éviter que le jus ne s'écoule.
- Pour éviter qu'une trop grande quantité de fumée ne se forme dans le four, ajoutez de l'eau dans le plat à rôtir. Pour éviter que la fumée ne se condense, ajoutez à nouveau de l'eau dans le plat à rôtir à chaque fois qu'il n'en contient plus.

9.4 Temps de cuisson

Le temps de cuisson varie selon le type d'aliment, sa consistance et son volume.

Au départ, surveillez la cuisson lorsque vous cuisinez. Ainsi, vous trouverez les meilleurs réglages (fonction, temps de cuisson, etc.) pour vos ustensiles, vos recettes et les quantités lorsque vous utiliserez l'appareil.

9.5 Tableau de rôissage et de cuisson des gâteaux

Gâteaux

Plat	Convection naturelle		Chaleur tournante		Durée (min)	Commentaires
	Température (°C)	Positions des grilles	Température (°C)	Positions des grilles		
Pâtes à gâteaux	170	2	165	2 (1 et 3)	45 - 60	Dans un moule à gâteau
Pâte sablée	170	2	160	2 (1 et 3)	20 - 30	Dans un moule à gâteau
Gâteau au fromage (au beurre)	170	1	165	2	70 - 80	Dans un moule à gâteau de 26 cm
Tarte aux pommes	170	1	160	2 (1 et 3)	80 - 100	Dans deux moules à gâteau de 20 cm sur une grille métallique
Strudel	175	2	150	2	60 - 80	Sur un plateau de cuisson
Tarte à la confiture	170	2	160	2 (1 et 3)	30 - 40	Dans un moule à gâteau de 26 cm
Cake aux fruits	170	2	155	2	50 - 60	Dans un moule à gâteau de 26 cm
Génoise/ Gâteau Savoie (version allégée)	170	2	160	2	90 - 120	Dans un moule à gâteau de 26 cm
Gâteau de Noël/Cake aux fruits	170	2	160	2	50 - 60	Dans un moule à gâteau de 20 cm
Gâteau aux prunes ¹⁾	170	2	165	2	20 - 30	Dans un moule à pain

Plat	Convection naturelle		Chaleur tournante		Durée (min)	Commentaires
	Température (°C)	Positions des grilles	Température (°C)	Positions des grilles		
Petits gâteaux	170	3	166	3 (1 et 3)	25 - 35	Sur un plateau de cuisson
Biscuits/ Gâteaux secs ¹⁾	150	3	140	3 (1 et 3)	30 - 35	Sur un plateau de cuisson
Meringues	100	3	115	3	35 - 40	Sur un plateau de cuisson
Petits pains ¹⁾	190	3	180	3	80 - 100	Sur un plateau de cuisson
Choux ¹⁾	190	3	180	3 (1 et 3)	15 - 20	Sur un plateau de cuisson
Tourtes	180	3	170	2	25 - 35	Dans un moule à gâteau de 20 cm
Gâteau à étages	180	1 ou 2	170	2	45 - 70	Gauche + droit dans un moule à gâteau de 20 cm
Cake aux fruits	160	1	150	2	110 - 120	Dans un moule à gâteau de 24 cm
Gâteau à étages ¹⁾	170	1	160	1	50 - 60	Dans un moule à gâteau de 20 cm

¹⁾ Préchauffez le four pendant 10 minutes.

Pain et pizza

Plat	Convection naturelle		Chaleur tournante		Durée (min)	Commentaires
	Température (°C)	Positions des grilles	Température (°C)	Positions des grilles		
Pain blanc ¹⁾	190	1	195	1	60 - 70	1 à 2 pièces, 500 g par pièce
Pain de seigle	190	1	190	1	30 - 45	Dans un moule à pain
Petits pains ¹⁾	190	2	180	2 (1 et 3)	25 - 40	6 à 8 petits pains sur un plateau de cuisson
Pizza ¹⁾	190	1	190	1	20 - 30	Dans un plat à rôtir
Scones ¹⁾	200	3	190	2	10 - 20	Sur un plateau de cuisson

¹⁾ Préchauffez le four pendant 10 minutes.

Préparations à base d'œufs

Plat	Convection naturelle		Chaleur tournante		Durée (min)	Commentaires
	Température (°C)	Positions des grilles	Température (°C)	Positions des grilles		
Gratin de pâtes	180	2	180	2	40 - 50	Dans un moule
Gratin aux légumes	200	2	200	2	45 - 60	Dans un moule
Quiches	190	1	190	1	40 - 50	Dans un moule
Lasagnes	200	2	200	2	25 - 40	Dans un moule
Cannelloni	200	2	200	2	25 - 40	Dans un moule

Plat	Convection naturelle		Chaleur tournante		Durée (min)	Commentaires
	Température (°C)	Positions des grilles	Température (°C)	Positions des grilles		
« Yorkshire puddings » ¹⁾	220	2	210	2	20 - 30	Moule pour 6 puddings

1) Préchauffez le four pendant 10 minutes.

Viande

Plat	Convection naturelle		Chaleur tournante		Durée (min)	Commentaires
	Température (°C)	Positions des grilles	Température (°C)	Positions des grilles		
Bœuf	200	2	190	2	50 - 70	Sur la grille métallique et dans un plat à rôtir
Porc	180	2	180	2	90 - 120	Sur la grille métallique et dans un plat à rôtir
Veau	190	2	175	2	90 - 120	Sur la grille métallique et dans un plat à rôtir
Rôti de bœuf, saignant	210	2	200	2	44 - 50	Sur la grille métallique et dans un plat à rôtir
Rôti de bœuf, à point	210	2	200	2	51 - 55	Sur la grille métallique et dans un plat à rôtir
Rôti de bœuf, bien cuit	210	2	200	2	55 - 60	Sur la grille métallique et dans un plat à rôtir

Plat	Convection naturelle		Chaleur tournante		Durée (min)	Commentaires
	Température (°C)	Positions des grilles	Température (°C)	Positions des grilles		
Épaule de porc	180	2	170	2	120 - 150	Dans un plat à rôtir
Jarret de porc	180	2	160	2	100 - 120	2 pièces dans un plat à rôtir
Agneau	190	2	190	2	110 - 130	Gigot
Poulet	200	2	200	2	70 - 85	Entier
Dinde	180	1	160	1	210 - 240	Entière
Canard	175	2	160	2	120 - 150	Entier
Oie	175	1	160	1	150 - 200	Entière
Lapin	190	2	175	2	60 - 80	En morceaux
Lièvre	190	2	175	2	150 - 200	En morceaux
Faisan	190	2	175	2	90 - 120	Entier

Poisson

Plat	Convection naturelle		Chaleur tournante		Durée (min)	Commentaires
	Température (°C)	Positions des grilles	Température (°C)	Positions des grilles		
Truite/daurade	190	2	175	2 (1 et 3)	40 - 55	3 - 4 poissons
Thon/saumon	190	2	175	2 (1 et 3)	35 - 60	4 - 6 filets

9.6 Gril



Préchauffez votre four à vide pendant 10 minutes avant la cuisson.

Plat	Quantité		Température (°C)	Durée (min)		Positions des grilles
	Morceaux	(g)		1re face	2e face	
Filet de bœuf	4	800	250	12 - 15	12 - 14	3

Plat	Quantité		Température (°C)	Durée (min)		Positions des grilles
	Morceaux	(g)		1re face	2e face	
Steaks de bœuf	4	600	250	10 - 12	6 - 8	3
Saucisses	8	-	250	12 - 15	10 - 12	3
Côtelettes de porc	4	600	250	12 - 16	12 - 14	3
Poulet (coupé en deux)	2	1000	250	30 - 35	25 - 30	3
Brochettes	4	-	250	10 - 15	10 - 12	3
Escalope de poulet	4	400	250	12 - 15	12 - 14	3
Steak haché	6	600	250	20 - 30	-	3
Filet de poisson	4	400	250	12 - 14	10 - 12	3
Sandwiches toastés	4 - 6	-	250	5 - 7	-	3
Toasts	4 - 6	-	250	2 - 4	2 - 3	3

9.7 Pizza

Utilisez la fonction Sole pulsée.



Avant la cuisson, faites préchauffer votre four à vide pendant 10 minutes.

Plat	Température (°C)	Durée (min)	Positions des grilles	Commentaires
Pizza, grande	200	15 - 25	1	Sur un plateau de cuisson
Pizza, petite	200	10 - 20	1	Sur un plateau de cuisson
Petits pains	200	15 - 25	1	Sur un plateau de cuisson

10. ENTRETIEN ET NETTOYAGE



AVERTISSEMENT!
Reportez-vous aux chapitres concernant la sécurité.

10.1 Remarques concernant l'entretien

- Nettoyez la façade du four à l'aide d'une éponge humide additionnée d'eau savonneuse tiède.

- Utilisez un produit courant destiné au nettoyage des surfaces en métal.
- Nettoyez l'intérieur de l'appareil après chaque utilisation. L'accumulation de graisses ou d'autres résidus alimentaires peut provoquer un incendie. Ce risque est élevé pour la lèchefrite.
- En cas de salissures importantes, nettoyez à l'aide d'un nettoyant pour four.
- Après chaque utilisation, lavez tous les accessoires et séchez-les. Utilisez un chiffon doux additionné d'eau savonneuse tiède.
- Si vous avez des accessoires anti-adhérents, ne les nettoyez pas avec des produits agressifs, des objets pointus ni au lave-vaisselle. Cela risque d'endommager le revêtement anti-adhésif.

10.2 Appareils en acier inoxydable ou en aluminium

- i** Nettoyez la porte uniquement avec une éponge humidifiée. Séchez-la avec un chiffon doux. N'utilisez jamais de produits abrasifs ou acides ni d'éponges métalliques car ils peuvent endommager la surface du four. Nettoyez le bandeau de commande du four en observant ces mêmes recommandations.

10.3 Nettoyage du joint d'étanchéité de la porte

- Vérifiez régulièrement le joint d'étanchéité de la porte. Le joint d'étanchéité de la porte est posé sur l'encadrement de la cavité du four. N'utilisez pas l'appareil si le joint d'étanchéité de la porte est endommagé. Faites appel à un service après vente agréé.
- Pour le nettoyage du joint d'étanchéité de la porte, consultez les informations générales concernant le nettoyage.

10.4 Retrait des supports de grille et retrait des panneaux catalytiques

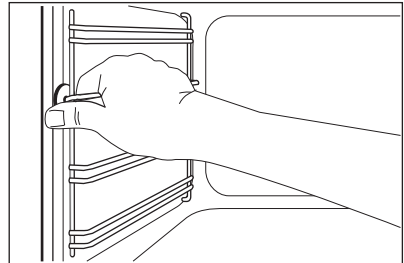
Pour nettoyer le four, retirez les supports de grille et les panneaux catalytiques.



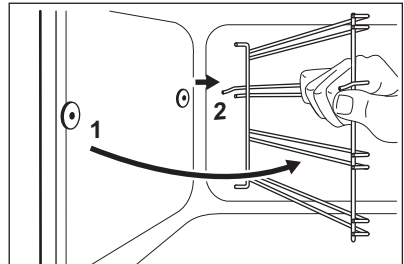
ATTENTION!

Soyez prudent lorsque vous retirez les supports de grille. Les panneaux catalytiques ne sont pas fixés sur les parois du four et peuvent tomber lors du retrait des supports de grille.

1. Écartez l'avant du support de grille de la paroi latérale. Maintenez l'arrière des supports et le panneau catalytique en place de l'autre main.



2. Écartez l'arrière du support de grille de la paroi latérale et retirez le support.



Installez les supports de grille selon la même procédure, mais dans l'ordre inverse.



Les tiges de retenue des rails télescopiques doivent pointer vers l'avant.

10.5 Nettoyage catalytique



ATTENTION!

N'utilisez jamais de sprays pour four, de produits abrasifs, de savon ni d'autres produits de nettoyage pour nettoyer la surface catalytique. Vous risqueriez d'endommager la surface catalytique.



Les taches ou la décoloration de la surface catalytique est sans effet sur ses propriétés catalytiques.



AVERTISSEMENT!


Tenez les enfants éloignés de l'appareil lorsque vous le nettoyez à température élevée. Les surfaces du four deviennent très chaudes et représentent un risque de brûlures.



Avant d'activer le nettoyage catalytique, retirez tous les accessoires du four.

Les parois avec revêtement catalytique sont autonettoyantes. Elles absorbent les graisses qui se déposent sur les parois pendant le fonctionnement de l'appareil.

Pour faciliter la procédure d'auto-nettoyage, chauffez régulièrement le four à vide.

1. Nettoyez la sole avec de l'eau chaude et du liquide vaisselle, puis séchez-la.
2. Réglez la fonction .
3. Réglez la température du four sur 250 °C et laissez le four fonctionner pendant 1 heure.
4. Lorsque l'appareil a refroidi, essuyez-le à l'aide d'une éponge douce humide.

10.6 Nettoyage de la porte du four

La porte du four est dotée de deux panneaux de verre. Vous pouvez retirer

la porte du four et le panneau de verre intérieur pour le nettoyer.



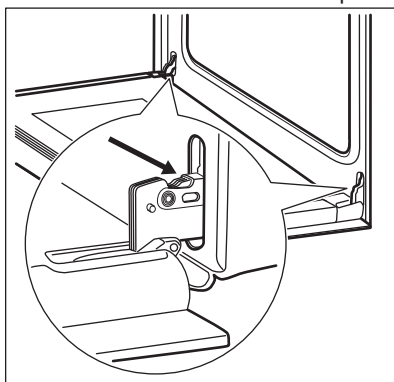
Si vous tentez d'extraire le panneau de verre intérieur sans avoir au préalable retiré la porte du four, celle-ci peut se refermer brusquement.



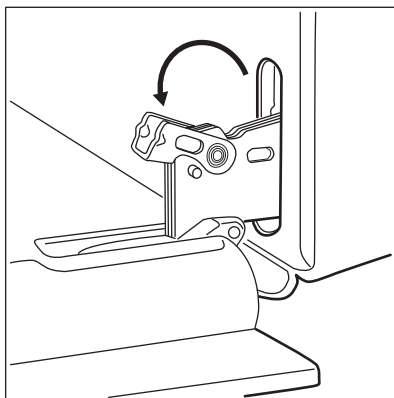
ATTENTION!

N'utilisez pas l'appareil sans le panneau de verre intérieur.

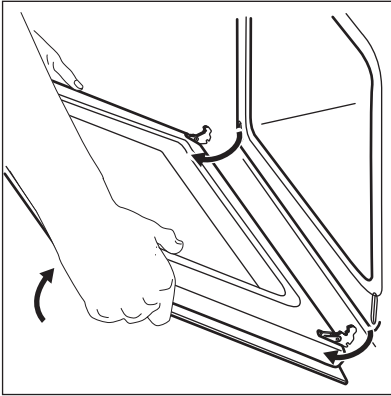
1. Ouvrez complètement la porte et saisissez les 2 charnières de porte.



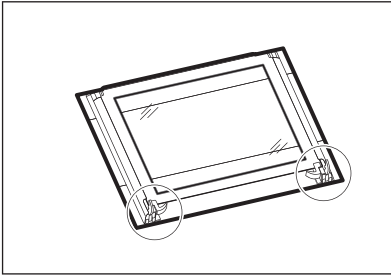
2. Soulevez et faites tourner les leviers sur les 2 charnières.



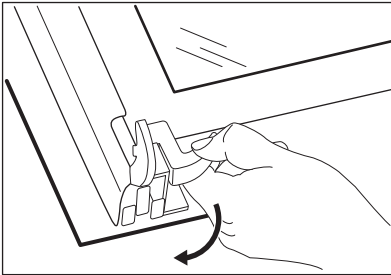
3. Fermez la porte du four à la première position d'ouverture (mi-parcours). Tirez la porte vers l'avant et retirez-la de son logement.



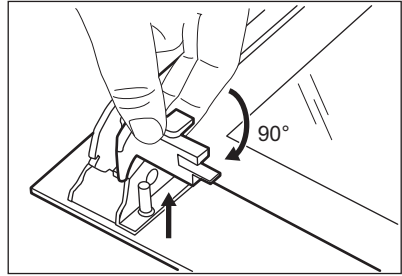
4. Déposez la porte sur une surface stable recouverte d'un tissu doux.



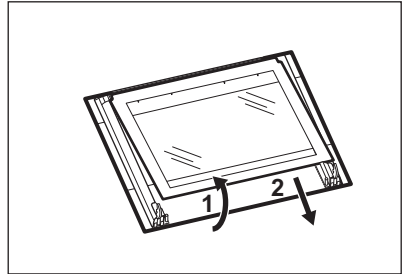
5. Désengagez le système de verrouillage pour retirer le panneau de verre intérieur.



6. Faites pivoter les deux fixations de 90° et retirez-les de leurs logements.



7. Soulevez doucement puis sortez le panneau de verre.

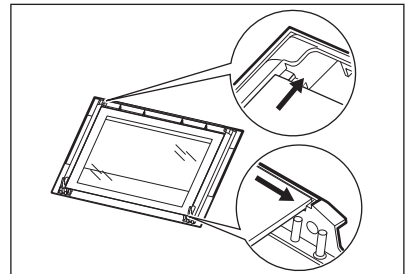


8. Nettoyez le panneau de verre à l'eau savonneuse. Séchez soigneusement le panneau de verre.

Une fois le nettoyage terminé, remettez le panneau de verre et la porte du four en place. Suivez les étapes ci-dessus dans l'ordre inverse.

La zone imprimée doit faire face à l'intérieur de la porte. Après l'installation, vérifiez que la surface du panneau en verre où se trouve la zone imprimée est lisse au toucher (le relief doit être de l'autre côté).

Veillez à installer correctement le panneau de verre intérieur dans son logement.



10.7 Remplacement de l'éclairage

Placez un chiffon au fond de la cavité de l'appareil. Cela évitera d'endommager le diffuseur en verre et la cavité.



AVERTISSEMENT!

Risque d'électrocution !
Déconnectez le fusible avant de remplacer l'ampoule.
L'éclairage et le diffuseur en verre peuvent être très chauds.

1. Éteignez l'appareil
2. Retirez les fusibles de la boîte à fusibles ou coupez le disjoncteur.

Éclairage arrière

1. Retirez le diffuseur en verre de l'ampoule en le tournant vers la gauche.
2. Nettoyez-le.
3. Remplacez l'ampoule par une ampoule adéquate résistant à une température de 300 °C.
4. Remplacez le diffuseur en verre.

11. EN CAS D'ANOMALIE DE FONCTIONNEMENT



AVERTISSEMENT!

Reportez-vous aux chapitres concernant la sécurité.

11.1 En cas d'anomalie de fonctionnement

Problème	Cause probable	Solution
Le four ne chauffe pas.	Le four est éteint.	Mettez le four en marche.
Le four ne chauffe pas.	L'horloge n'est pas réglée.	Régalez l'horloge.
Le four ne chauffe pas.	Les réglages nécessaires n'ont pas été effectués.	Vérifiez que les réglages sont corrects.
Le four ne chauffe pas.	Le fusible a disjoncté.	Vérifiez que le fusible est bien la cause de l'anomalie. Si les fusibles disjonctent de manière répétée, faites appel à un électricien qualifié.
L'éclairage ne fonctionne pas.	L'éclairage est défectueux.	Remplacez l'ampoule.
De la vapeur et de la condensation se forment sur les aliments et dans la cavité du four.	Le plat est resté trop longtemps dans le four.	Ne laissez pas les plats dans le four pendant plus de 15 à 20 minutes après la fin de la cuisson.
« 12.00 » s'affiche.	Il y a eu une coupure de courant.	Régalez de nouveau l'horloge.

11.2 Informations de maintenance

Si vous ne trouvez pas de solution au problème, veuillez contacter votre revendeur ou le service après-vente.

Les informations à fournir au service après-vente figurent sur la plaque signalétique. La plaque signalétique se trouve sur le cadre avant de la cavité de l'appareil. Ne retirez pas la plaque signalétique de l'appareil.

Nous vous recommandons de noter ces informations ici :

Modèle (MOD.)

Référence du produit (PNC)

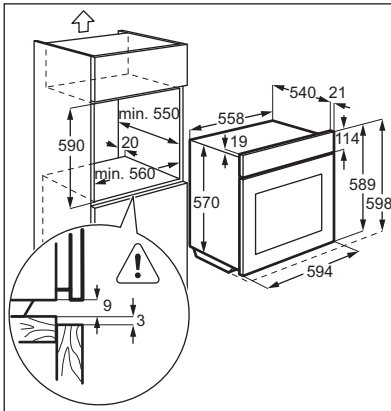
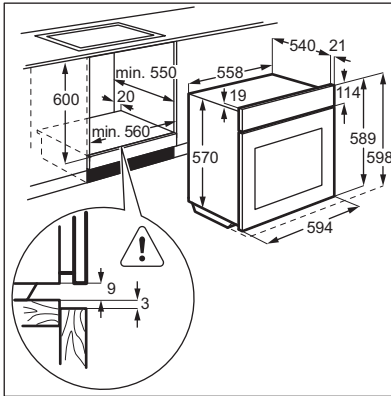
Numéro de série (S.N.)

12. INSTALLATION

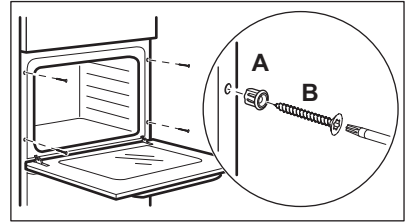


AVERTISSEMENT!
Reportez-vous aux chapitres
concernant la sécurité.

12.1 Encastrement



12.2 Fixation de l'appareil au meuble



12.3 Installation électrique



Le fabricant ne pourra être tenu pour responsable si vous ne respectez pas les précautions de sécurité du chapitre « Consignes de sécurité ».

Cet appareil n'est fourni qu'avec un câble d'alimentation.

12.4 Câble

Types de câbles compatibles pour l'installation ou le remplacement :

H07 RN-F, H05 RN-F, H05 RRF, H05 VV-F, H05 V2V2-F (T90), H05 BB-F

Pour la section du câble, consultez la puissance totale sur la plaque signalétique. Vous pouvez également consulter le tableau :

Puissance totale (W)	Section du câble (mm ²)
maximum 1 380	3 x 0.75
maximum 2 300	3 x 1

Le fil de masse (fil jaune/vert) doit faire 2 cm de plus que les fils de phase et neutre (fils bleu et marron).

Puissance totale (W)	Section du câble (mm ²)
maximum 3 680	3 x 1.5

13. RENDEMENT ÉNERGÉTIQUE

13.1 Fiche du produit et informations conformément à la norme EU 65-66/2014

Nom du fournisseur	Electrolux
Identification du modèle	EZA2420AOK EZA2420AOW EZA2420AOX
Index d'efficacité énergétique	106.3
Classe d'efficacité énergétique	A
Consommation d'énergie avec charge standard et mode traditionnel	0.85 kWh/cycle
Consommation d'énergie avec charge standard et mode air pulsé	0.84 kWh/cycle
Nombre de cavités	1
Source de chaleur	Électricité
Volume	57 l
Type de four	Four encastrable
Masse	EZA2420AOK 33.3 kg
	EZA2420AOW 33.3 kg
	EZA2420AOX 29.4 kg

EN 60350-1 - Appareils de cuisson domestiques électriques - Partie 1 : Plages, fours, fours à vapeur et grils - Méthodes de mesure des performances.

13.2 Économie d'énergie

Cet appareil est doté de caractéristiques qui vous permettent d'économiser de l'énergie lors de votre cuisine au quotidien.

- **Conseils généraux**

- Assurez-vous que la porte du four est correctement fermée quand l'appareil est en marche et maintenez-la fermée autant que possible pendant la cuisson.

- Utilisez des plats en métal pour améliorer l'économie d'énergie.
- Si possible, placez les aliments à l'intérieur du four sans les réchauffer.
- Quand la durée de cuisson est supérieure à 30 minutes, diminuez la température du four à 3-10 minutes minimum, selon la durée de la cuisson, avant que le temps de cuisson ne s'écoule. La chaleur résiduelle à l'intérieur du four continuera à cuire.
- Utilisez la chaleur résiduelle pour réchauffer les autres aliments.


- **Cuisson avec ventilateur** - si possible, utilisez les fonctions de


cuisson avec le ventilateur pour économiser de l'énergie.

- **Maintien des aliments au chaud** - si vous souhaitez utiliser la chaleur

résiduelle pour garder le plat chaud, sélectionnez la température la plus basse possible.

14. EN MATIÈRE DE PROTECTION DE L'ENVIRONNEMENT

Recyclez les matériaux portant le symbole . Déposez les emballages dans les conteneurs prévus à cet effet. Contribuez à la protection de l'environnement et à votre sécurité, recyclez vos produits électriques et

électroniques. Ne jetez pas les appareils portant le symbole  avec les ordures ménagères. Emmenez un tel produit dans votre centre local de recyclage ou contactez vos services municipaux.

www.electrolux.com/shop



867318722-A-152015

