

ESI5540LOW Lave-vaisselle



Votre vaisselle lavée et prête deux fois plus rapidement

La fonction Time Manager facilite votre quotidien en divisant par deux le temps de vos programmes. Votre vaisselle sera de nouveau prête à l'utilisation quand bon vous semble.



Un dîner de 13 personnes ? Rien de plus simple !

Élegants et modernes, les paniers flexibles de ce lave-vaisselle offrent plus de capacité et de flexibilité pour s'adapter à tout type de charge. Vous pouvez facilement y charger jusqu'à 13 couverts.



Stabilité de vos verres et tasses assurée avec soft spikes®

Le panier supérieur est doté de picots en caoutchouc souple qui assurent la stabilité des verres et des grandes tasses, évitant ainsi qu'ils ne se rompent en se heurtant les uns aux autres.

Autres bénéfices

- La fonction AutoFlex pour une optimisation de la consommation d'eau et d'énergie
- AutoOff: le lave-vaisselle s'éteint complètement et automatiquement 10 minutes après la fin du cycle
- Fonction départ différé pour plus de flexibilité

Caractéristiques

- LAVE-VAISSELLE
- ENCASTRABLE 60CM
- Couleur du bandeau : Blanc
- Moteur inverser
- Affichage Led Ambre
- Départ différé 24h
- Affichage du temps restant
- 6 programmes, 4 températures
- Consommation en eau par cycle: 9.9 litres
- Programme My Favori
- Voyants sel et rinçage
- Fonction Auto-Off
- Option Time Manager
- Option XtraDry
- Capacité variable automatique
- Water sensor
- Flexilift (panier supérieur ajustable)
- Panier supérieur: 2 soft spikes®
- Paniers Flexiform Plus
- Type de séchage: Chaleur résiduelle
- Sécurité anti-débordement
- Sécurité Aqua-contrôle
- Possibilité de connecter l'appareil à une arrivée d'eau chaude

Spécifications techniques

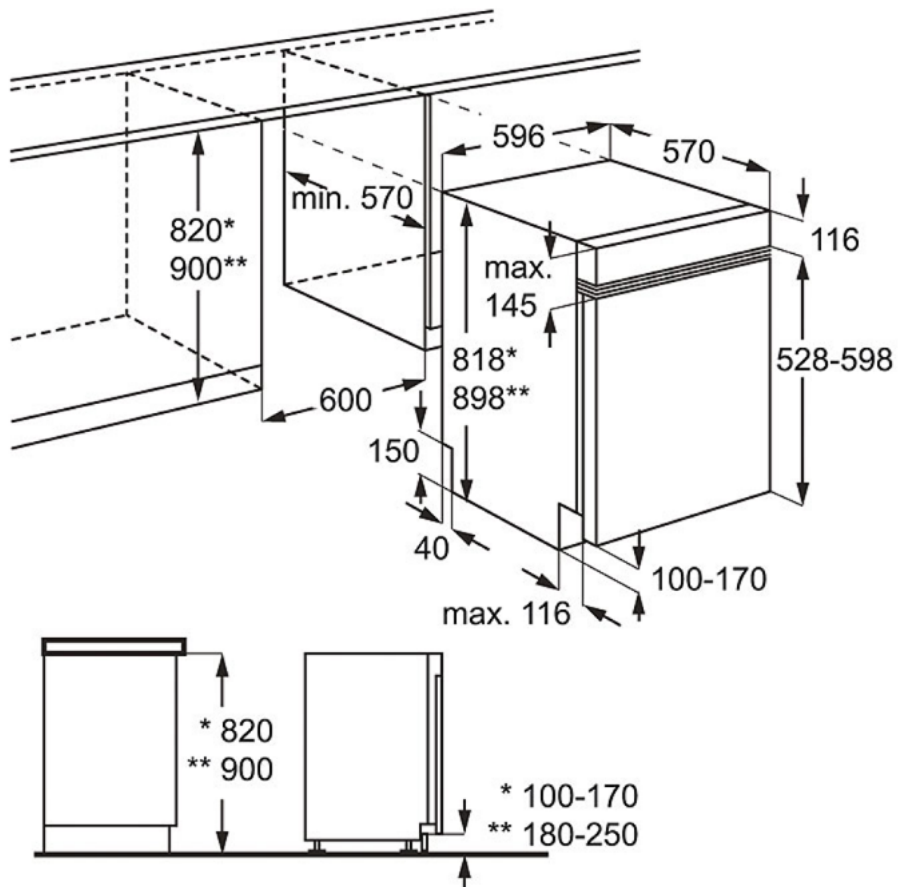
- Nombre de couverts : 13
- Classe énergétique* : A++
- Eco Label européen : -
- Conso. énergétique annuelle (kWh/an)* : 262
- Conso. énergétique / cycle (kWh)* : 0.932
- Conso. annuelle eau (L)* : 2775
- Efficacité de séchage : A
- Programme de référence : Eco 50°C
- Durée du cycle de référence (min)* : 195
- Niveau sonore dB(A)** : 44
- Taille (cm) / Installation : 60 / Intégrable
- Efficacité de lavage : A
- Programmes : AutoFlex 45°C-70°C, Eco 50°C, Verres 45°C, Intensif 70°C, QuickPlus 60°C 30 minutes, Lavage d'attente
- Type d'installation de la porte d'habillage: : Charnières double mouvement: FlexiInstall™
- Possibilité d'installation en hauteur : Oui
- Dimensions HxLxP (mm) : 818x596x575
- Dimensions d'encastrement HxLxP en mm : 820 / 880 X 600 X 570
- Dimensions emballées HxLxP (mm) : 864x635x680
- Poids brut/net (kg) : 36.52 / 35
- Ampérage (A) : 10
- Tension (V) : 200-240
- Longueur de câble (m) : 1.5
- Tuyau d'eau / vidange (cm) : 150/150
- Code EAN : 7332543398157

Description produit

Faites des économies grâce à ce lave-vaisselle : il ne consomme que 9,9 litres par cycle et s'éteint automatiquement lorsque le lavage est terminé. Ses paniers Flexilift s'adapteront à toute votre vaisselle.

ESI5540LOW Lave-vaisselle

PSGBDW140D002001



PSGBDW110D000005

