

vtech[®]

HANDLEIDING

**Toet Toet
Auto's** 

Brug met wegdelen



© 2016 VTech
Alle rechten voorbehouden
Printed in China
91-003233-011 

Beste ouders,

Wij van VTech® weten dat een kind tot grootse dingen in staat is.

Daarom zijn al onze elektronische, educatieve producten speciaal ontworpen om het denkvermogen van kinderen te ontwikkelen en hen zo veel mogelijk te leren. Of het nu om vormen, kleuren, letters of cijfers gaat, alle VTech® producten maken gebruik van een geavanceerde technologie en een schat aan ervaring om kinderen aan te moedigen zo veel mogelijk uit zichzelf te halen. Als het gaat om leerzame, interactieve producten die vermaken en ontwikkelen, zien wij van VTech® het beste in uw kind.

Kijk voor meer VTech® producten op www.vtechnl.com

INLEIDING

Gefeliciteerd met uw aankoop van de Toet Toet Auto's® - Brug met wegdelen van VTech®. Wij van VTech® doen ons uiterste best goede producten te maken die leuk en leerzaam zijn voor uw kind. Mocht u nog vragen of opmerkingen hebben, neemt u dan a.u.b. contact op met onze klantenservice, telefoonnummer: (0031) (0)495-459123 / e-mail: klantenservice@vtechnl.com

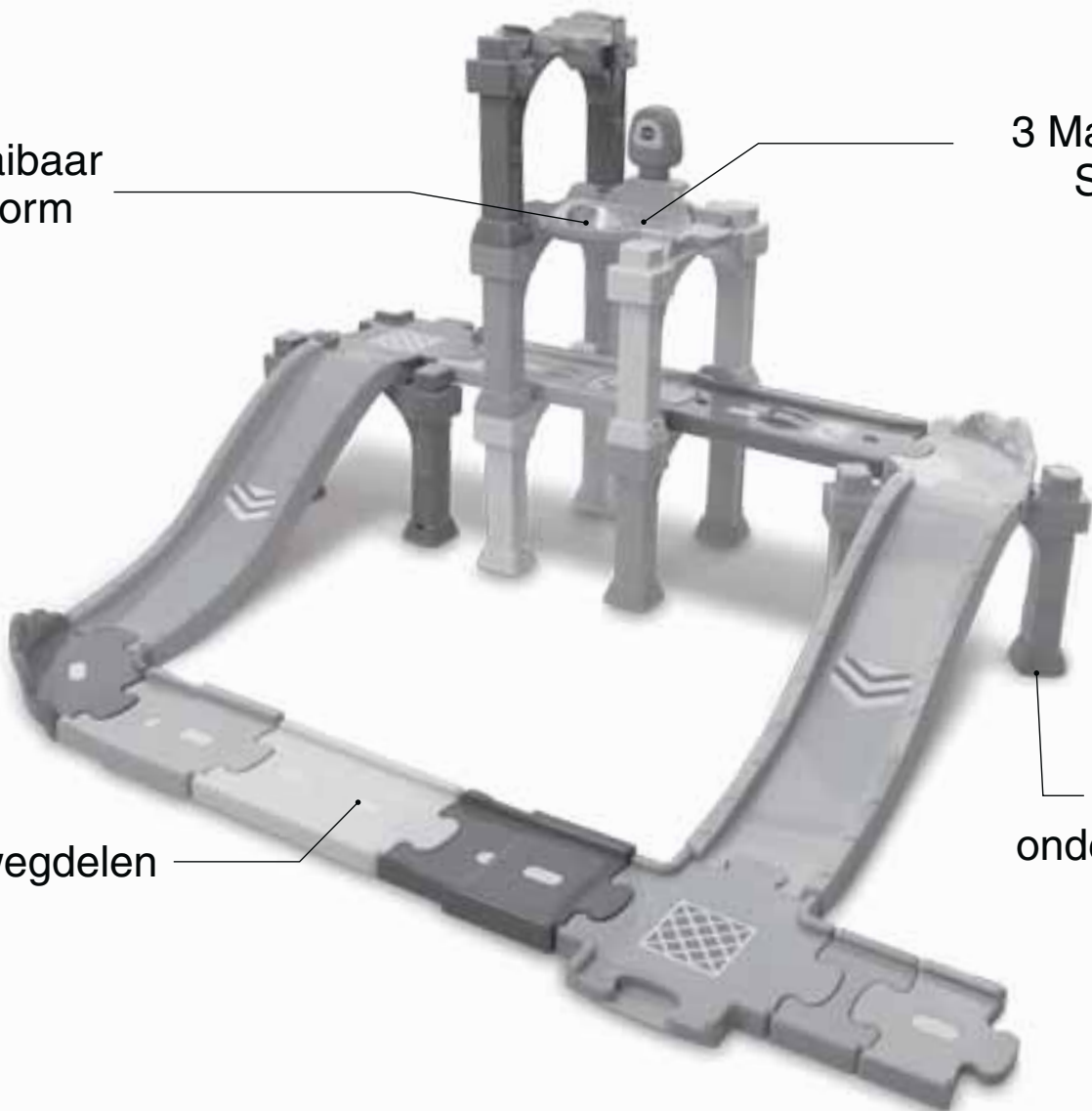
De mogelijkheden zijn eindeloos met de Toet Toet Auto's® - Brug met wegdelen van VTech®! Gebruik de verschillende onderdelen om creatieve combinaties te maken op verschillende hoogteniveaus. Koppel de onderdelen aan andere Toet Toet Auto's® speelsets voor nog meer speelplezier!

Draaibaar Platform

3 Magische Sensors

15 wegdelen

7 brugonderdelen



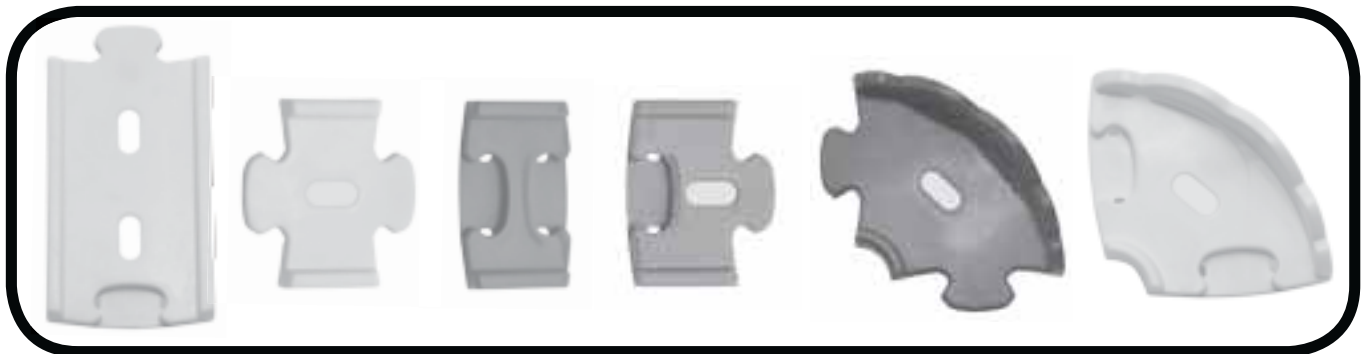
INHOUD VAN DE DOOS



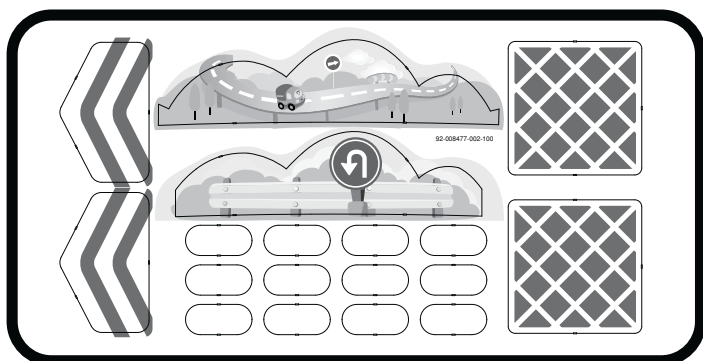
- Twee rechte wegdelen met Magische Sensor
- Eén draaibaar platform met Magische Sensor
- Eén basis-wegdeel voor het draaibaar platform



- Zeven brug-onderdelen
- Twee helling-wegdelen
- Twee kruispunten
- Twee verstelbare wegdelen



- Eén lang, recht wegdeel, vrouwelijk/mannelijk
- Eén kort wegdeel, mannelijk
- Eén kort wegdeel, vrouwelijk
- Eén kort wegdeel, vrouwelijk/mannelijk
- Eén 90 graden bocht-wegdeel, mannelijk
- Eén 90 graden bocht-wegdeel, vrouwelijk



Twee stickervellen

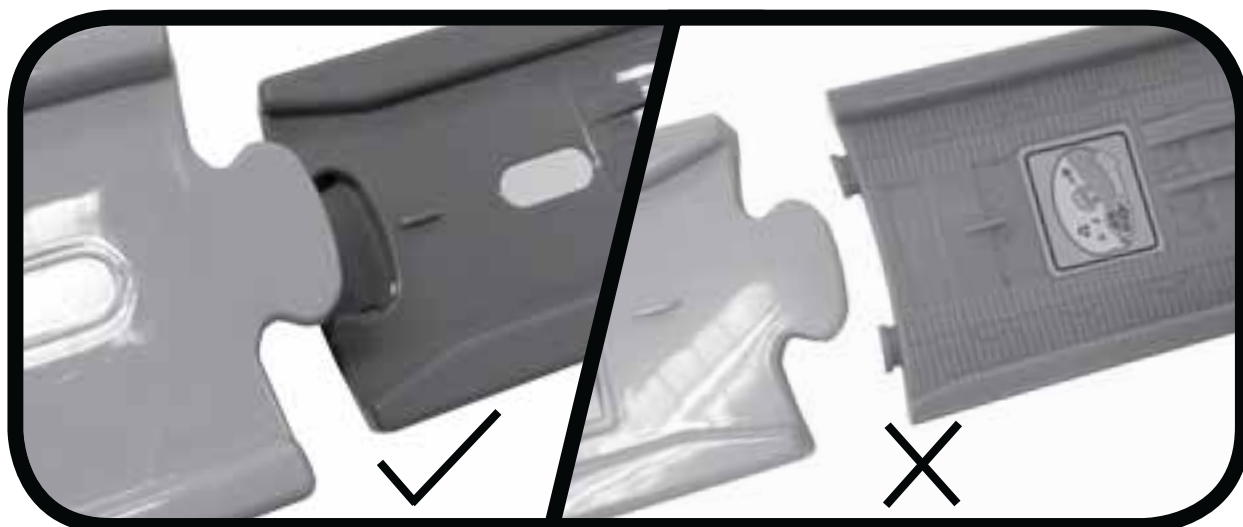
Eén handleiding

WAARSCHUWING:

Alle verpakkingsmaterialen, zoals plakband, plastic, verpakkingsslotjes enz., maken geen deel uit van het product en dienen voor de veiligheid van uw kind te worden verwijderd.

LET OP:

De wegdelen kunnen uitsluitend worden gekoppeld aan andere wegdelen met een standaard aansluiting.



MONTAGE INSTRUCTIES

Bij VTech® staat veiligheid voorop. Om de veiligheid van het kind te kunnen garanderen, is montage door een volwassene vereist.

Bevestig een wegdeel tussen de klemmen van een brug-onderdeel, zoals hieronder wordt afgebeeld.



1. Bouw brugconstructies op een gladde, vlakke ondergrond voor een optimaal resultaat.
2. Maak geen constructies die hoger zijn dan 3 hoogteniveaus.
3. Gebruik deze wegdelen niet met de gemotoriseerde Toet Toet Auto's of RC voertuigen.
4. Plaats de brug-onderdelen op de plek waar twee wegdelen met elkaar verbonden zijn voor een maximale stabiliteit, zoals hieronder wordt afgebeeld.



- Er zijn drie brug-onderdelen nodig wanneer je twee of drie wegdelen met elkaar wilt verbinden.



- Plaats de brug-onderdelen in het midden of aan het eind van een wegdeel voor een betere stabiliteit van de constructie.



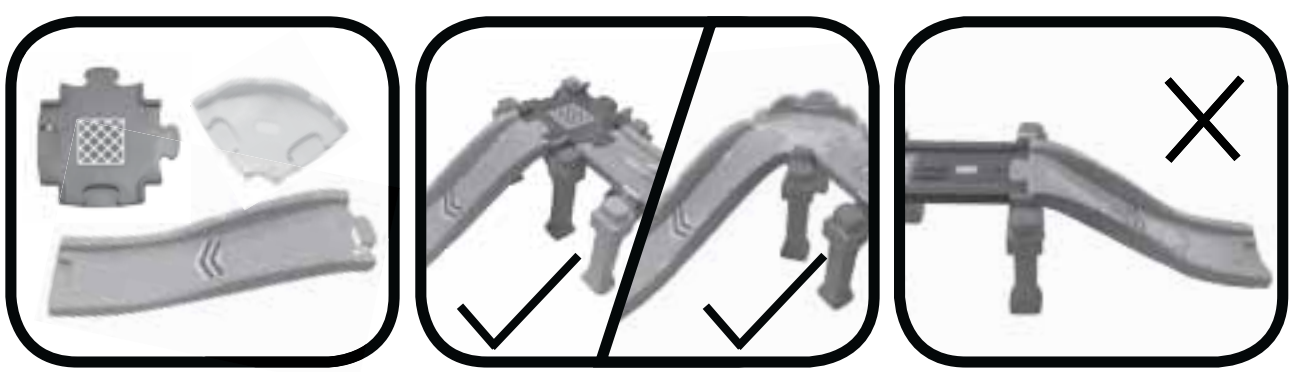
- Er is één brug-onderdeel nodig om een 90 graden bocht-wegdeel of 60 graden bocht-wegdeel te ondersteunen.



- Er zijn twee brug-onderdelen nodig om een kruispunt te ondersteunen.



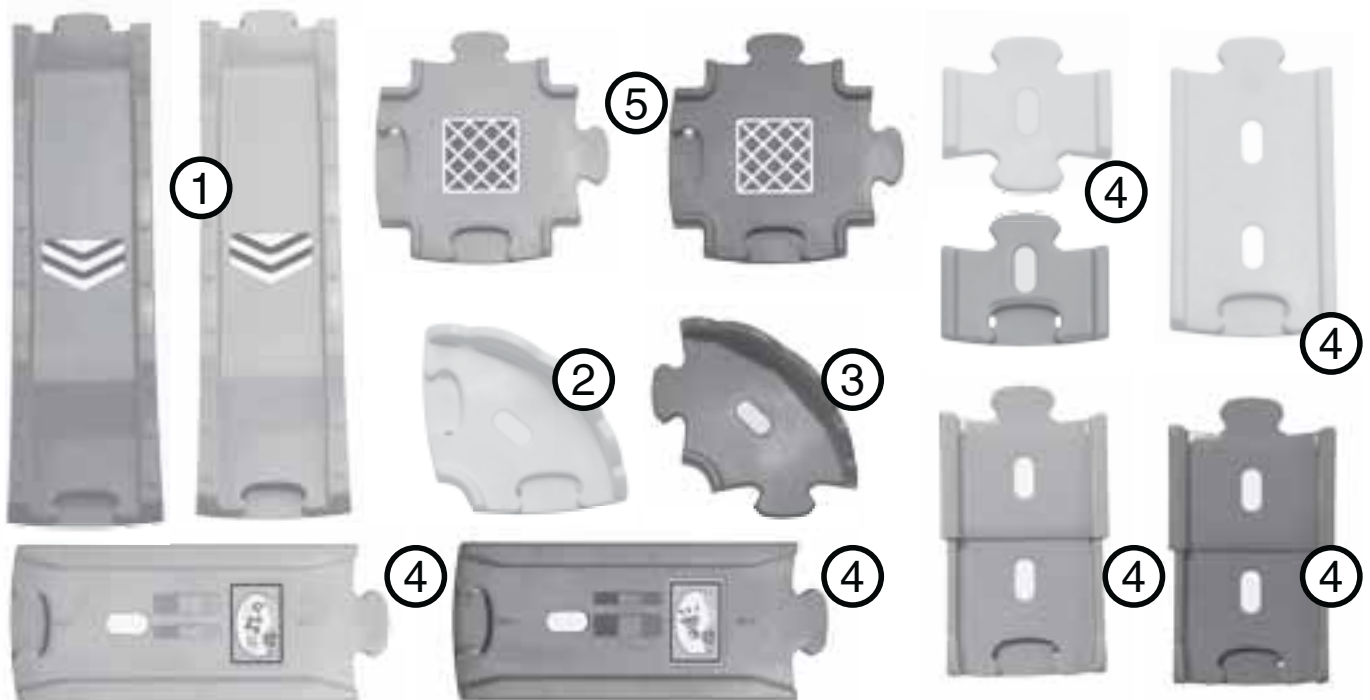
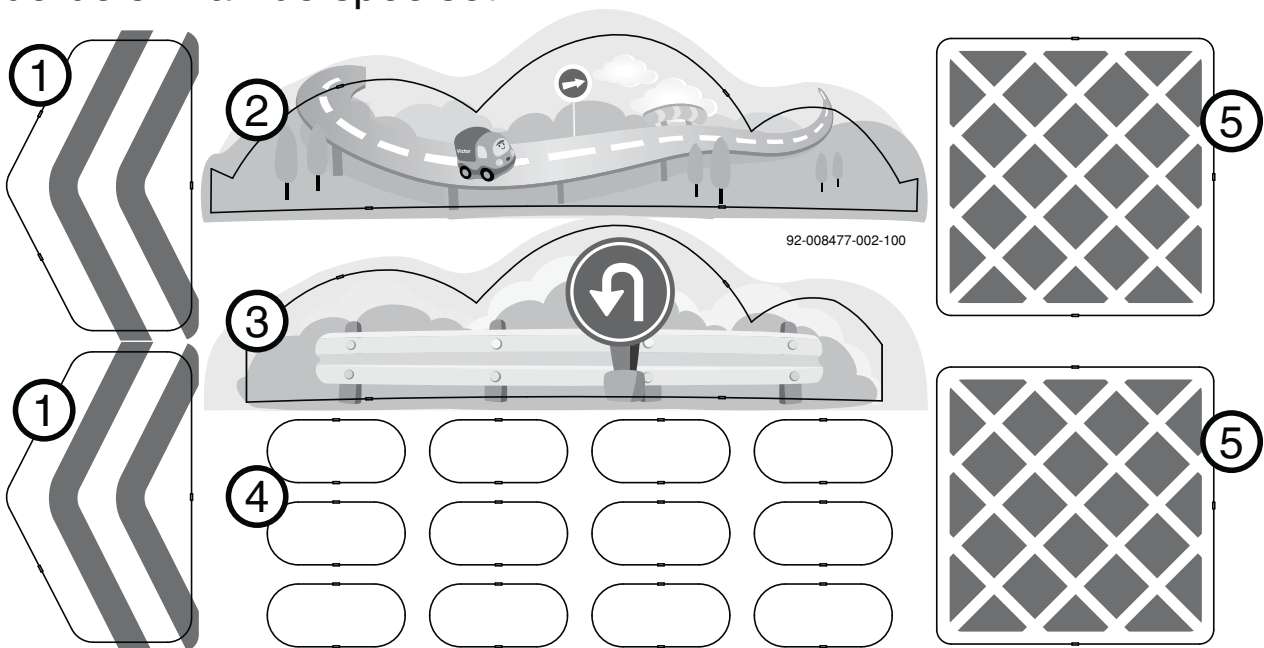
5. Wij raden aan om een kruispunt of 90 graden bocht-wegdeel te gebruiken wanneer je een helling wilt bouwen, dit zorgt voor een betere stabiliteit.



6. Leun niet op de verticaal gebouwde constructies van wegdelen en brug-onderdelen.
7. De brug-onderdelen bevatten klemmen die ervoor zorgen dat de wegdelen goed vastzitten. Sommige kinderen kunnen hulp nodig hebben van een volwassene bij het bevestigen en loskoppelen van een wegdeel tussen de klemmen van een brug-onderdeel.

STICKEROVERZICHT

Plak a.u.b. de stickers volgens onderstaande instructies op de onderdelen van de speelset.



ACTIVITEITEN

Maak creatieve combinaties, breid Toet Toet Auto's® speelsets uit en verbind verschillende Toet Toet Auto's® speelsets met elkaar!



ONDERHOUD EN VERZORGING

1. Maak het speelgoed a.u.b. schoon met een vochtige doek.
2. Zet het speelgoed niet voor langere tijd in de felle zon of in de buurt van een andere warmtebron.
3. Reinig het speelgoed niet met bijtende schoonmaakmiddelen.

BELANGRIJKE MEDEDELING:

Het ontwerpen en ontwikkelen van educatief speelgoed gaat gepaard met een verantwoordelijkheid die wij bij VTech® uitermate serieus opvatten. Wij zetten ons volledig in om er zeker van te zijn dat de informatie, die de kern van ons product is, zeer nauwkeurig en accuraat is. Het kan echter gebeuren dat er fouten voorkomen. Het is voor u van belang om te weten dat wij volledig achter onze producten staan en u aanmoedigen contact op te nemen met onze klantenservice indien u problemen heeft met, of suggesties heeft voor onze producten. Wij staan u dan graag te woord.

Telefoonnummer: (0031) (0)495-459123 /

E-mail: klantenservice@vtechnl.com

Let op: Bewaar de handleiding, deze bevat belangrijke informatie over het product.



VTech Electronics Europe B.V.

Deze garantie wordt u, als extra voordeel, aangeboden door VTech Electronics Europe B.V. en heeft geen invloed op uw wettelijke rechten krachtens de toepasselijke nationale wetgeving.

VTech Electronics Europe B.V. staat garant voor de kwaliteit van het door u gekochte product. Bewaar het garantieformulier (volgende pagina) samen met het aankoopbewijs. U heeft dan recht op 2 jaar volledige garantie onder de volgende voorwaarden:

- 1. De kwaliteit van het materiaal, en de techniek van het product worden bij normaal gebruik gedurende een periode van maximaal 2 jaar na aankoop door VTech Electronics Europe B.V. gegarandeerd.*
- 2. Mocht in deze periode toch een defect optreden, dan kunt u het product ter vervanging aanbieden bij de VTech® dealer waar u het product gekocht heeft.*
- 3. De betreffende vervanging vindt gratis plaats als de schade te wijten is aan de ondeugdelijkheid van materiaal of techniek.*
- 4. Indien de schade te wijten is aan ondeskundig gebruik, onbevoegde reparatie, verkeerde batterij installatie, verkeerde elektrische (adapter) installatie, breuk- en/of waterschade, lekkende batterijen of enig andere reden die aan de gebruiker wijtbaar is, dan vervalt deze garantie.*
- 5. Deze garantie is strikt persoonlijk en niet overdraagbaar. Deze garantie geldt alleen voor de Benelux landen.*



GARANTIEBEWIJS

Naam van het product: Toet Toet Auto's® - Brug met wegdelen

Art.-Nr. # 80-188223

Naam: _____

Straat en huisnummer: _____

Postcode en plaats: _____

Telefoonnummer: _____

E-mail adres: _____

Aankoopdatum: _____

*VTech Electronics Europe B.V.
Copernicusstraat 7
6003 DE Weert
Nederland*

Tel. klantenservice (0031) (0)495-459123

E-mail: klantenservice@vtechnl.com

