

EN Introduction: Many thanks for choosing to purchase a be quiet! product. These instructions will assist you in the installation process. Should you encounter any difficulties during the installation, please contact our customer services by mailing service@bequiet.com. Please note that be quiet! can accept no liability for damage arising from compatibility problems.

DE Einleitung: Vielen Dank, dass Sie sich für ein be quiet! Produkt entschieden haben. Diese Anleitung wird Ihnen beim Installationsprozess behilflich sein. Sollten bei der Installation Schwierigkeiten auftreten, kontaktieren Sie bitte unseren Kundenservice unter service@bequiet.com. be quiet! kann keinerlei Haftung für durch Kompatibilitätsprobleme bedingte Schäden übernehmen.

FR Introduction : Merci d'avoir choisi un produit be quiet!. Pour effectuer le montage de votre ventilad dans les meilleures conditions, nous vous invitons à suivre les instructions ci-dessous. Si toutefois vous rencontrez des difficultés, vous pouvez contacter notre service après-vente à l'adresse suivante : service@be-quiet.fr. Nous vous rappelons que la responsabilité de be quiet! ne peut être engagée dans le cadre de dommages résultants de problèmes de compatibilité.

PL Wprowadzenie: Dziękujemy, że zdecydowali się Państwo na zakup produktu marki be quiet!. Niniejsza instrukcja pomoże Państwu w procesie instalacji. W razie trudności podczas instalacji można się z nami skontaktować mailowo pod adresem serwis@listan.pl. W razie pytań nasz dział obsługi klienta jest do Państwa dyspozycji. Firma be quiet! nie ponosi odpowiedzialności za uszkodzenia spowodowane problemami z kompatybilnością.

ES Introducción: Muchas gracias por haber elegido un producto de calidad de be quiet! Estas instrucciones le ayudarán en el proceso de instalación. Si se topase con dificultades durante la instalación, contacte con nuestro servicio de atención al cliente a través de service@bequiet.com. Recuerde que be quiet! no asume ninguna responsabilidad por los daños debidos a problemas de compatibilidad.

RU Введение: Спасибо за выбор в пользу be quiet!. Инструкция поможет вам в процессе установки. Если возникнут трудности при установке, пожалуйста свяжитесь с нашей службой поддержки с помощью электронной почты (info@be-quiet.ru). Обратите внимание, что be quiet! не несет ответственности за повреждения, возникшие из-за проблем совместимости.

EN Warranty:
3 years manufacturer guarantee for consumers (original purchase from authorised be quiet! dealers only).
Guarantee work can only be processed with an included copy of the purchase receipt from an authorised be quiet! dealer.
Manipulation of any kind, structural changes of any kind as well as damages through external mechanical forces lead to a complete voiding of the guarantee.
Our General Warranty Conditions apply, which can be viewed on the Internet on www.bequiet.com.
Listan GmbH & Co.KG . Biedenkamp 3a . 21509 Glinde . Germany
For further information, you can contact us via e-mail: service@bequiet.com

DE Garantie:
3 Jahre Herstellergarantie für Endkonsumenten (nur Ersterwerb vom autorisierten be quiet! Händler), ab Datum des Kaufbelegs.
Eine Garantieabwicklung ist nur in Verbindung mit einer beigefügten Kopie des Kaufbelegs eines autorisierten be quiet! Händlers möglich.
Manipulationen und bauliche Veränderungen jeglicher Art sowie Beschädigungen durch äußere mechanische Einwirkungen führen zum totalen Garantieverlust.
Es gelten unsere Allgemeinen Garantiebestimmungen, die Sie unter www.bequiet.com im Internet abrufen können.
Listan GmbH & Co. KG . Biedenkamp 3a . 21509 Glinde . Deutschland
Für weitere Unterstützung erreichen Sie uns via E-Mail: service@bequiet.com.

FR Garantie :
3 ans de garantie constructeur pour le client final (uniquement pour un premier achat auprès d'un distributeur be quiet! agréé).
La prise en charge de la garantie est assujettie à la fourniture d'une copie de la preuve d'achat auprès d'un distributeur be quiet! agréé.
Les manipulations, les modifications de construction de tout type ainsi que les dommages causés par des actions mécaniques extérieures entraînent la perte totale de la garantie.
Les conditions détaillées de garantie peuvent être consultées sur le site web www.bequiet.com dans la rubrique Service/Conditions de garantie.
Listan GmbH & Co.KG . Biedenkamp 3a . 21509 Glinde . Allemagne
Si vous avez des questions sur nos produits, veuillez nous contacter par mail à l'adresse suivante : service@be-quiet.fr

PL Gwarancja:
Trzy lata gwarancji producenta dla klienta końcowego (tylko pierwszy zakup u autoryzowanego dystrybutora be quiet!).
Rozpatrzenie gwarancji jest możliwe jedynie na podstawie dołączonej kopii dowodu zakupu u autoryzowanego dystrybutora be quiet!.
Jakiegolwiek manipulacje i zmiany w budowie, jak również uszkodzenia powstałe w wyniku mechanicznych działań zewnętrznych prowadzą do całkowitej utraty gwarancji.
Obowiązujące Ogólne warunki gwarancji na nasze produkty można znaleźć w Internecie pod adresem www.bequiet.com.
Listan Poland Sp. z o.o. ul. Drzeworytników 66, 01-385 Warszawa
Szersze wsparcie na terenie Polski mogą uzyskać Państwo pod adresem e-mail: serwis@listan.pl

ES Garantía:
3 años de garantía del fabricante para el consumidor final a partir de la fecha de compra (sólo para compra original de distribuidores autorizados de be quiet!).
Sólo se podrán ejercer los derechos de la garantía presentando una copia del comprobante de compra expedido por un distribuidor autorizado de be quiet!.
La manipulación de cualquier tipo, las modificaciones estructurales de cualquier tipo y los daños por influencias mecánicas externas provocarán la pérdida total de la garantía.
Los términos y condiciones íntegros de la garantía se pueden consultar en la página web www.bequiet.com dentro de la sección de servicio técnico / condiciones de la garantía.
Listan GmbH & Co. KG . Biedenkamp 3a . 21509 Glinde . Alemania
Si tiene más preguntas acerca de nuestros productos, póngase en contacto con nuestra línea gratuita de atención al cliente en el número:
Correo electrónico del servicio de atención: service@bequiet.com

RU Гарантия:
3 года гарантии от производителя для конечного покупателя (от первоначальной покупки у официального дилера be quiet!).
Гарантийный ремонт может быть выполнен только при наличии копии документа о покупке устройства у официального дилера be quiet!.
Манипуляции и структурные изменения любого рода, а также наличие внешних механических повреждений автоматически приводит к лишению гарантии.
На продукт распространяются наши стандартные условия гарантии, которые можно посмотреть в интернете на сайте www.bequiet.com.
Listan GmbH & Co.KG. Biedenkamp 3A. 21509 Glinde. Germany.
Для получения дополнительной информации Вы можете связаться с нами по электронной почте: info@be-quiet.ru

EN be quiet! Limited Warranty:
Per the terms and conditions of this limited warranty as given below, be quiet! warrants its new products to be free of defects resulting from faulty materials and faulty manufacturing for the length of the warranty period.

I. APPLICABILITY
This non-transferable warranty is applicable to newly purchased, previously unopened be quiet! products and is enforceable by only the original consumer purchaser. Proof of purchase is required for warranty service, so should be retained. be quiet! does not provide warranty registration services.

II. WARRANTY PERIOD
For eligible products, parts and labor are warranted for the appli-cable warranty period from the date of purchase. The applicable warranty period varies by product model, and is identified in your user documentation, on the product package, or as listed below. Should any of these warranty periods differ, the longest specified warranty period will apply. Replaced products will be warranted for the remainder of the original warranty period or thirty days, whichever is longer.

III. EXCLUSIONS
The following are not covered by the warranty:
1. Normal wear and tear.
2. Any product which has been modified without permission from be quiet!, or on which the serial number or warranty sticker has been defaced, modified, or removed.
3. Damage, deterioration or malfunction resulting from:
Accident, abuse, misuse or improper use, neglect, connection to an improper voltage source, unauthorized product modification, or failure to follow instructions included with the product.
Fire, water, lightning, or other acts of nature.
Repair or attempted repair by anyone not authorized by be quiet!.
Shipping or transport damage (claims must be made with the carrier).
Any other cause which does not relate to a defect in materi-als or manufacturing workmanship.

4. Cartons, cases, batteries, cabinets, tapes, accessories or other consumables used with this product.
5. be quiet!, Inc. does not warrant that this product will meet your requirements. It is your responsibility to determine the suitability of this product for your purpose.
6. Removal or installation charges.
7. Shipping charges.
8. Any incidental charges.

IV. EXCLUSION OF DAMAGES
be quiet!'s sole obligation and liability under this warranty is limited to the repair or replacement of a defective product at its option. be quiet! shall not, in any event, be liable for any special, incidental, indirect, or consequential damages whatsoever, including but not limited to loss of profits, revenue, or data (whether direct or indirect), damages resulting from interruption of service and loss of business, or for liability in tort relating to this product or resulting from its use or possession, even if be quiet! has been advised previously of the possibility of such damages.

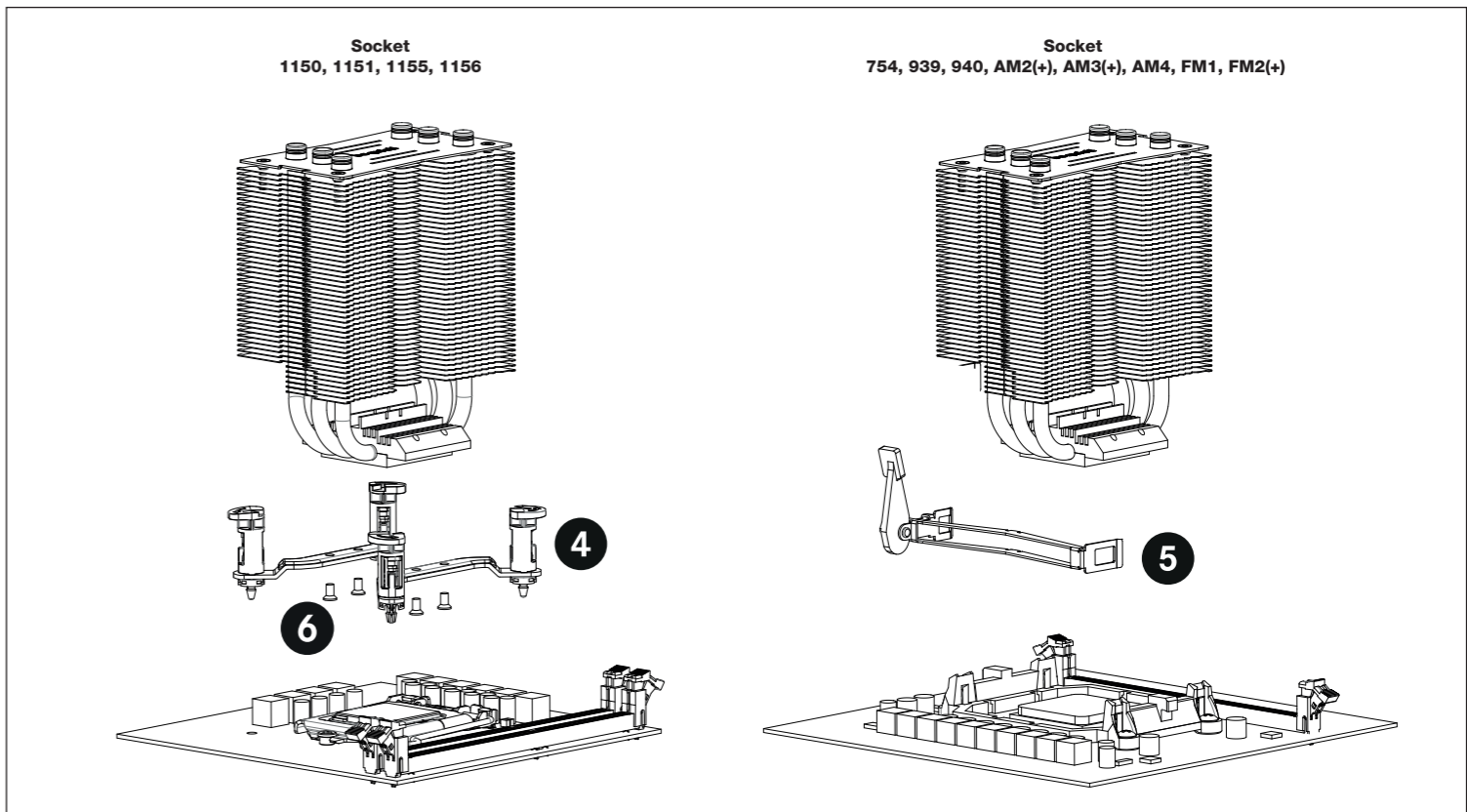
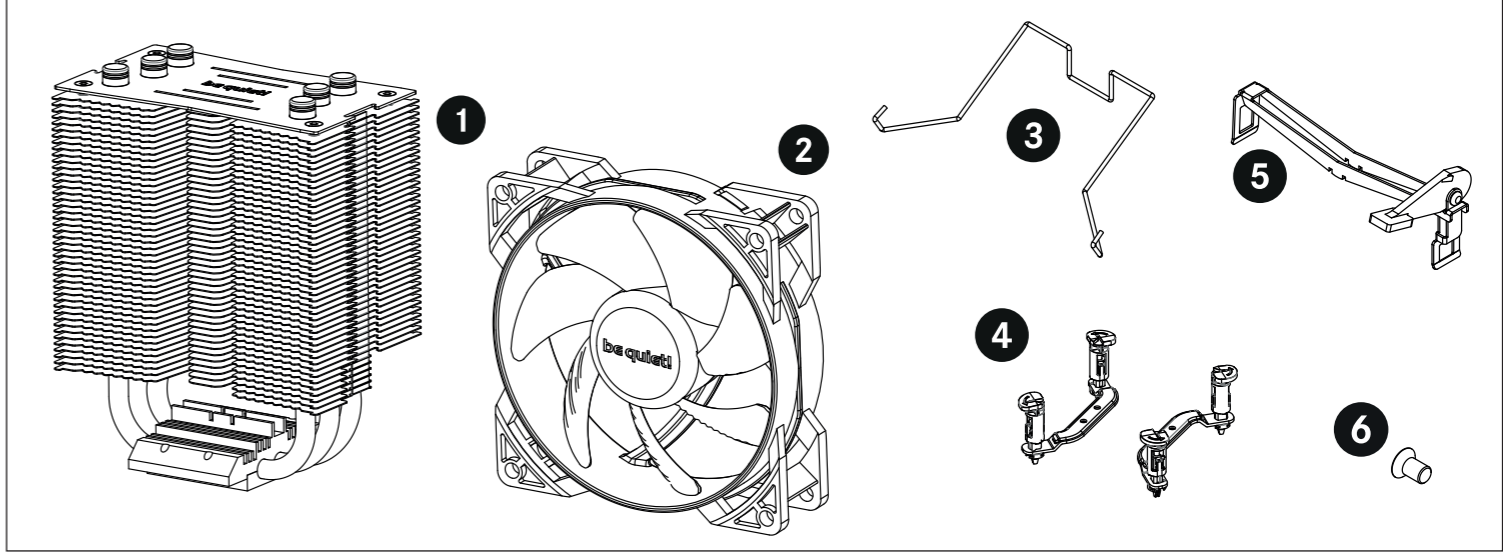
V. LIMITATIONS OF IMPLIED WARRANTIES
There are no other warranties, expressed or implied, including but not limited to those of merchantability or fitness for a particular purpose. The duration of implied warranties is limited to the warranty length specified in Paragraph II.

VI. LOCAL LAW AND YOUR WARRANTY
This warranty gives you specific legal rights. You may also have other rights granted under local law. These rights may vary.

VII. NO OTHER WARRANTY
No be quiet! employee, dealer, or other agent is authorized to make any modification, extension, or addition to this warranty.

VIII. TO OBTAIN TECHNICAL SUPPORT OR WARRANTY SERVICE
Please see your product owner's manual or visit the Online Support section at www.bequiet.com for details and contact information. You will need to provide proof of purchase for warranty service.

	Scope of delivery / Lieferumfang / Contenu / Zestaw zawiera / Contenido / Комплект поставки	Quantity
1	be quiet! Pure Rock Slim CPU cooler / be quiet! Pure Rock Slim CPU-Kühler / Dissipateur be quiet! Pure Rock Slim / Cooler CPU be quiet! Pure Rock Slim / Ventilador de CPU be quiet! Pure Rock Slim / Процессорный кулер be quiet! Pure Rock Slim	1
2	92mm be quiet! fan / 92mm be quiet! Lüfter / Ventilateur be quiet! 92 mm / Wentylator be quiet! 92mm / Ventilador de be quiet! 92mm / Вентилятор be quiet! 92mm	1
3	Fan clips / Lüfterklammern / Clips de fixation pour ventilateur / Zapinki wentylatora / Clips del ventilador / Клипсы для вентилятора	2
4	Intel® push pin clamps / Intel® Push-Pin Halterungen / Clips de fixation Intel® / Kolki montażowe Intel® / Clavijas de fijación Intel® / Нажимные штифты Intel®	2
5	AMD™ metal mounting clamp / AMD™ Metallbefestigungsklammer / Support de montage AMD™ en métal / Zacisk montażowy AMD™ / Abrazaderas metálicas de montaje AMD™ / Крепежная скоба AMD™	1
6	M3x3 screws / M3x3 Schrauben / Vis M3x3 / Śruby M3x3 / Tornillos M3x3 / M3x3 винты	4



Intel®

EN To install the be quiet! Pure Rock Slim 1 press the Intel® push pins 4 into the matching sockets.

DE Für die Installation von be quiet! Pure Rock Slim 1 drücken Sie die Intel® Push-Pins 4 in die passenden Aussparungen.

FR Pour installer le be quiet! Pure Rock Slim 1 enfoncez les fixations Intel® 4 dans les emplacements correspondants.

PL Aby zamontować cooler be quiet! Pure Rock Slim 1, wepnij kolki montażowe Intel® 4 we właściwe gniazda.

ES Para instalar el be quiet! Pure Rock Slim 1 inserte las Intel® clavijas de fijación 4 en las ranuras correspondientes.

RU Для установки be quiet! Pure Rock Slim 1 нажмите до щелчка штифты Intel® 4 в соответствующих сокету отверстиях.

EN To remove the cooler 1, first rotate the Intel® push pins 4 counter-clockwise and then lift them out.

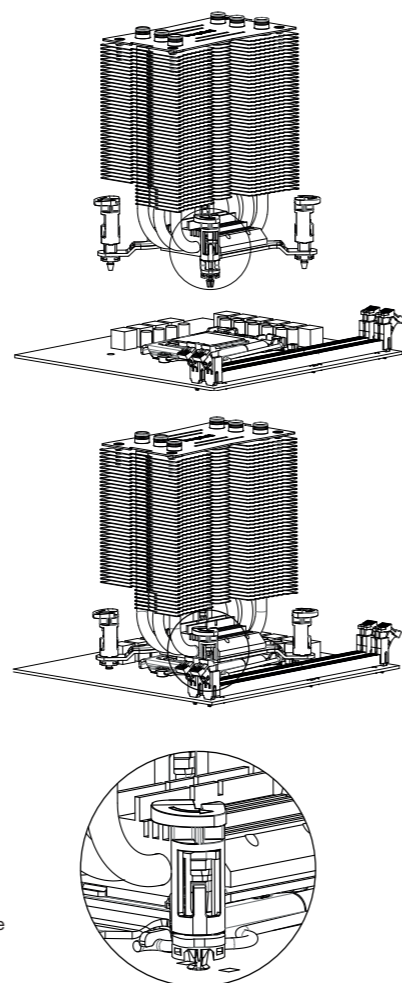
DE Um den Kühler 1 zu deinstallieren, drehen Sie die Intel® Push-Pins 4 gegen den Uhrzeigersinn und ziehen diese dann anschließend hoch.

FR Pour retirer le dissipateur 1, faites d'abord tourner les clips de fixation Intel® 4 dans le sens inverse des aiguilles d'une montre, puis soulevez-les.

PL Aby zdemontować cooler 1, najpierw przekręć kolki montażowe Intel® 4 w kierunku przeciwnym do ruchu wskazówek zegara, a następnie wyjmij je z gniazd.

ES Para desmontar el ventilador de CPU 1, gire las clavijas de fijación Intel® 4 en sentido contrario a las agujas del reloj y tire de ellas hacia arriba.

RU Для демонтажа кулера 1 поверните нажимные штифты 4 против часовой стрелки и вытащите их вверх.



Intel® & AMD™

EN To mount the cooler 1 on an AMD™ motherboard first remove the Intel® push pin clamps 4 with the recessed screws 2 in the underside. Lead the AMD™ metal mounting clamp 5 through the heat sink and place them on the center on the locking guide. Then pull the AMD™ metal mounting clamp 5 over the AMD™ retention module and rotate the lever.

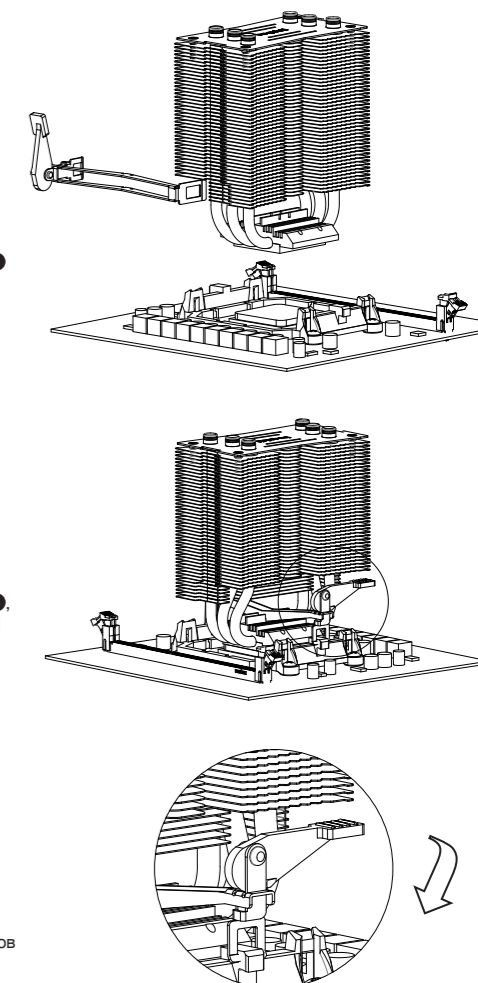
DE Für die Montage des Kühlers 1 auf einem AMD™ Mainboard lösen Sie zunächst die Intel® Push-Pin Halterungen 4 mittels der auf der Unterseite eingelassenen Schrauben 2. Führen Sie die AMD™ Metallbefestigungsklammer 5 zwischen dem Kühlkörper durch und platzieren Sie diese mittig auf der Arretierungshilfe. Anschließend die AMD™ Metallbefestigungsklammer 5 über das AMD™ Retention Modul ziehen und den Hebel umlegen.

FR Pour monter le dissipateur 1 sur une carte mère AMD™, commencez par enlever les supports pour les clips de fixation Intel® 4, avec les vis encastrées 2 en dessous. Glissez le support de montage AMD™ en métal 5 à travers le dissipateur et placez-le au centre du guide de verrouillage. Tirez ensuite le support de montage 5 vers le module de rétention et actionnez le levier.

PL Aby zamontować cooler 1 na płycie głównej dla procesorów AMD™, najpierw zdemontuj kolki montażowe Intel® 4, odkręcając śruby 2 w ich dolnej części. Poprowadź zacisk montażowy AMD™ 5 między radiatorem a stopą radiatora i umieść go na środku prowadnicy blokującej. Następnie zaczeć zacisk montażowy AMD™ 5 po obu stronach modułu retencyjnego i obróć dźwignię, aby zablokować zacisk.

ES Para montar el ventilador de CPU 1 en una placa AMD™, retire primero las abrazaderas de las clavijas de fijación Intel® 4 con los tornillos 2 de la parte inferior. Inserte las abrazaderas metálicas de montaje AMD™ 5 a través del dissipador térmico y sitúelas en el centro de la guía de bloqueo. A continuación, coloque las abrazaderas metálicas de montaje AMD™ 5 sobre el módulo de retención AMD™ y ajuste la palanca.

RU Для установки be quiet! Pure Rock Slim 1 на материнскую плату AMD™ открутите винты 2 крепления штифтов Intel® 4 и проденьте крепежную скобу AMD™ 5 между радиатором и основанием кулера. Разместите его по центру в направляющих канавках, зафиксируйте проушины скобы 5 на крепежном модуле AMD™ и поверните рычаг.



Intel® & AMD™

EN Fitting and connecting the fan: Mount the be quiet! fan 2 onto the cooler unit 1 using the fan clips 3. Connect the fan to the motherboard's PWM signal.

DE Montage und Anschluss des Lüfters: Installieren Sie den be quiet! Lüfter 2 mithilfe der Lüfterklammern 3 auf dem Kühlkörper 1. Verbinden Sie den Lüfter mit dem PWM Signal des Mainboards.

FR Fixation et raccordement du ventilateur : placez le ventilateur be quiet! 2 sur le refroidisseur 1 en utilisant les clips de fixation 3. Raccordez le ventilateur au signal PWM de la carte mère.

PL Montaż i podłączenie wentylatora: Zamontuj wentylator be quiet! 2 na coolerze CPU 1 za pomocą zapinek 3. Podłącz wentylator do sygnału PWM płyty głównej.

ES Montaje y conexión del ventilador: Monte el ventilador de be quiet! 2 sobre la unidad del ventilador 1 con los clips del ventilador 3. Conecte el ventilador a la señal PWM de la placa base.

RU Установка и подключение вентилятора: Закрепите вентилятор be quiet! 2 на кулере 1 с помощью специальных клипс 3. Подключите вентилятор к ШИМ-контроллеру материнской платы.

