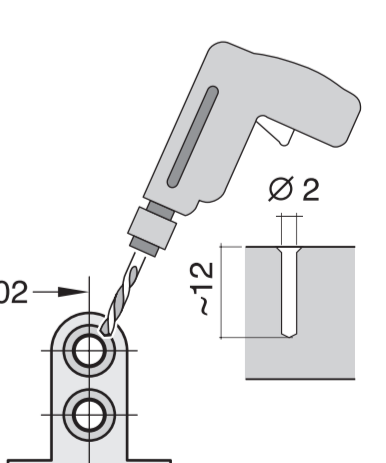
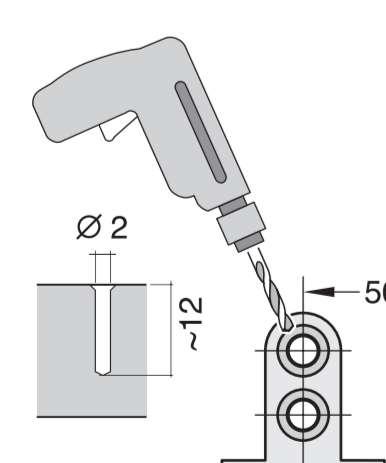
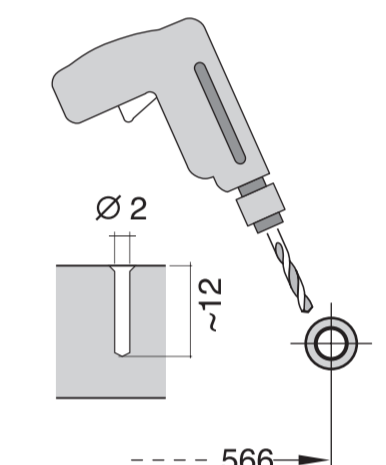
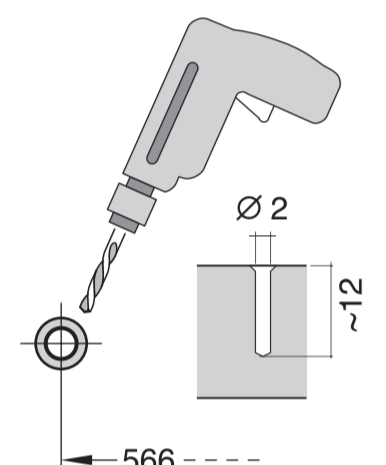
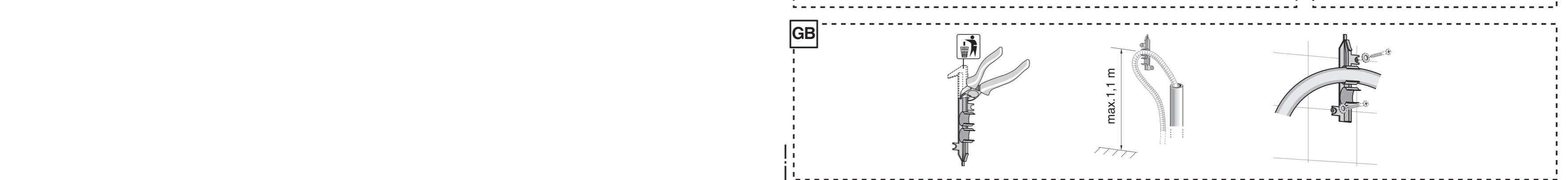
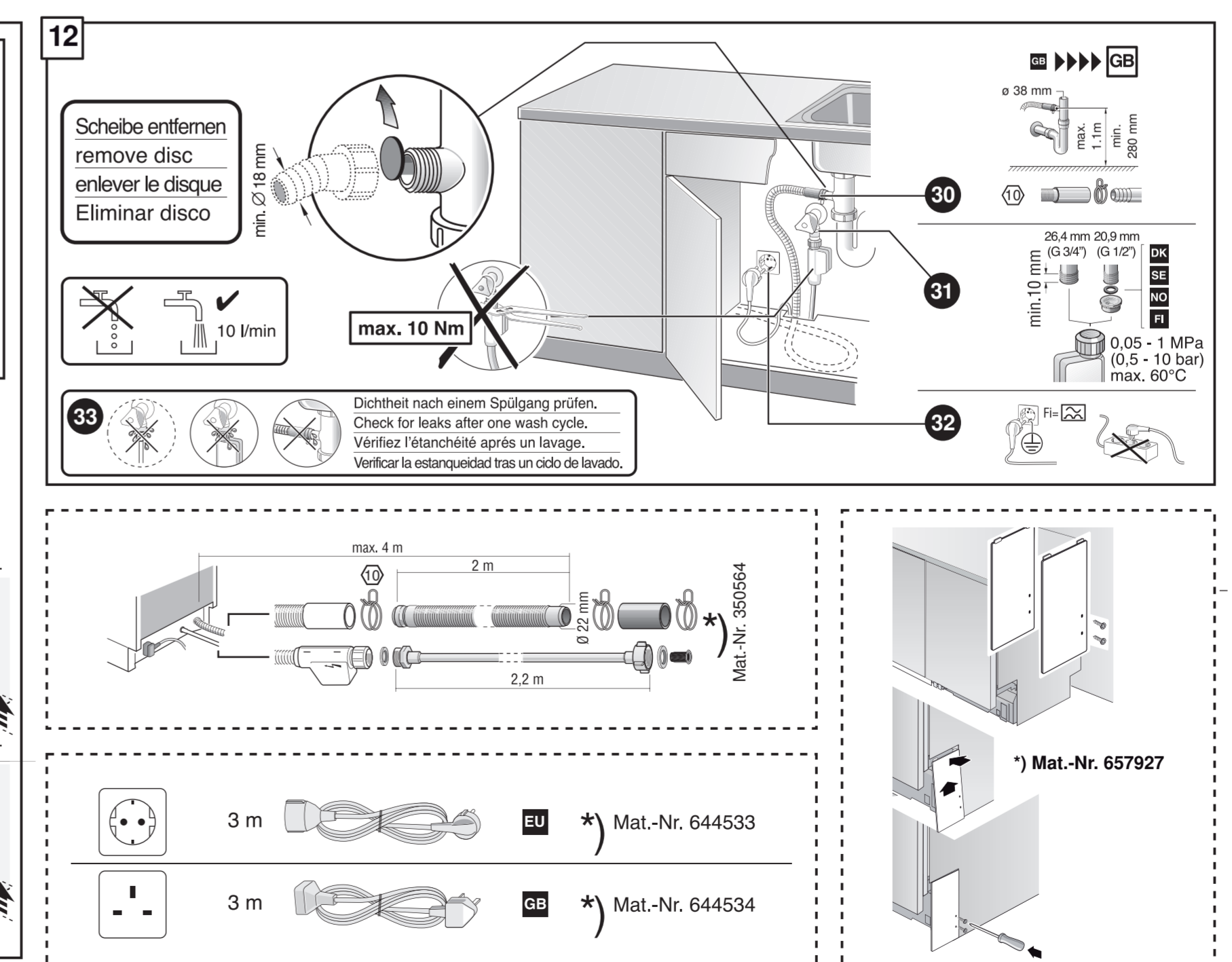
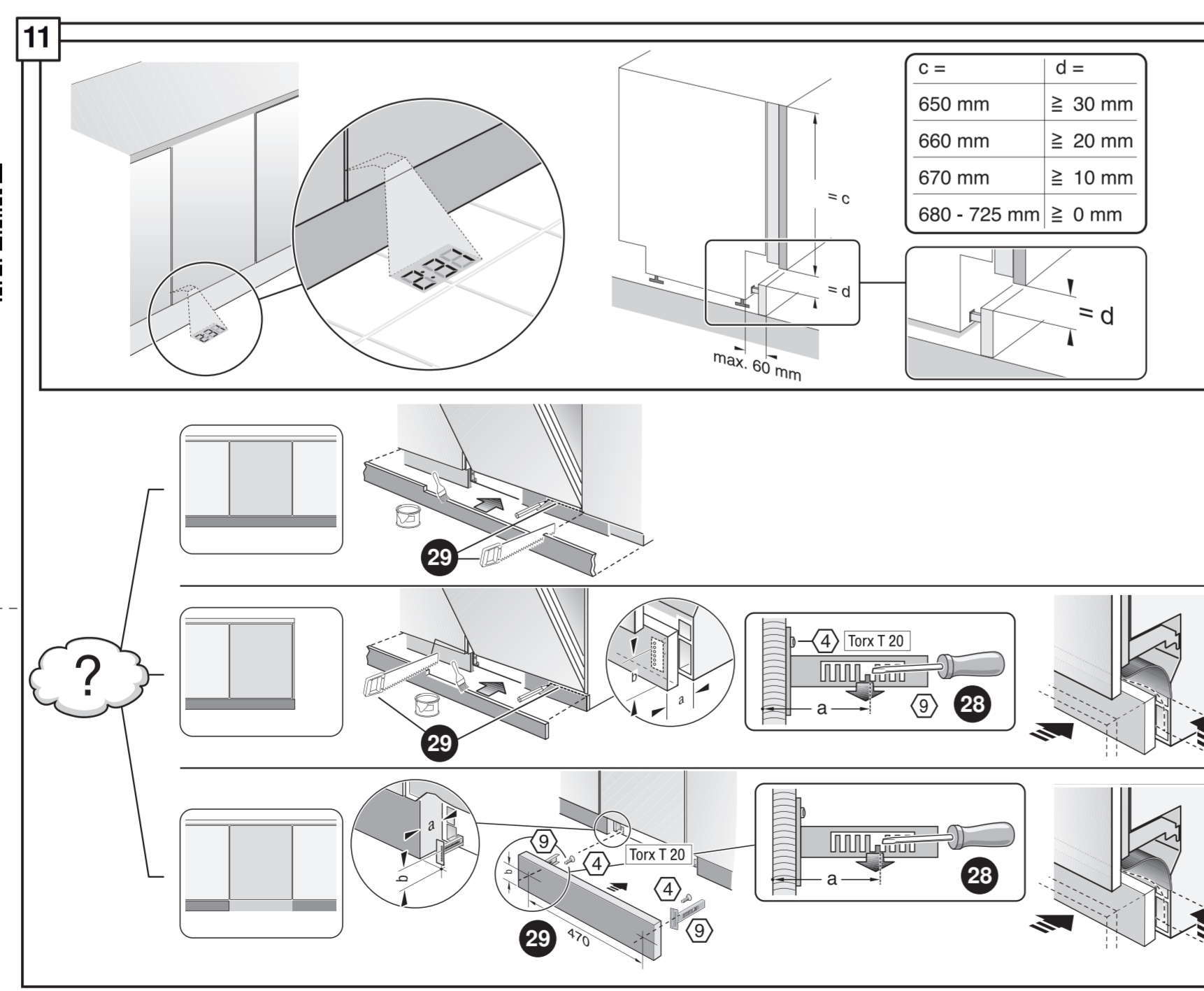
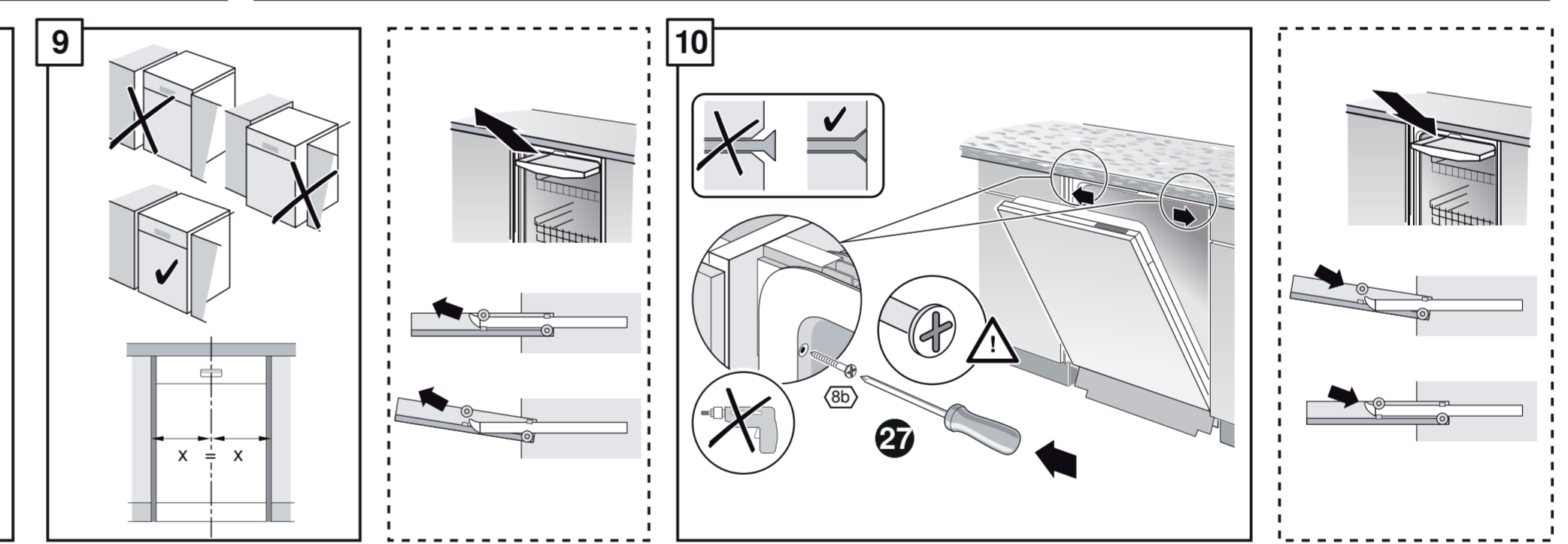
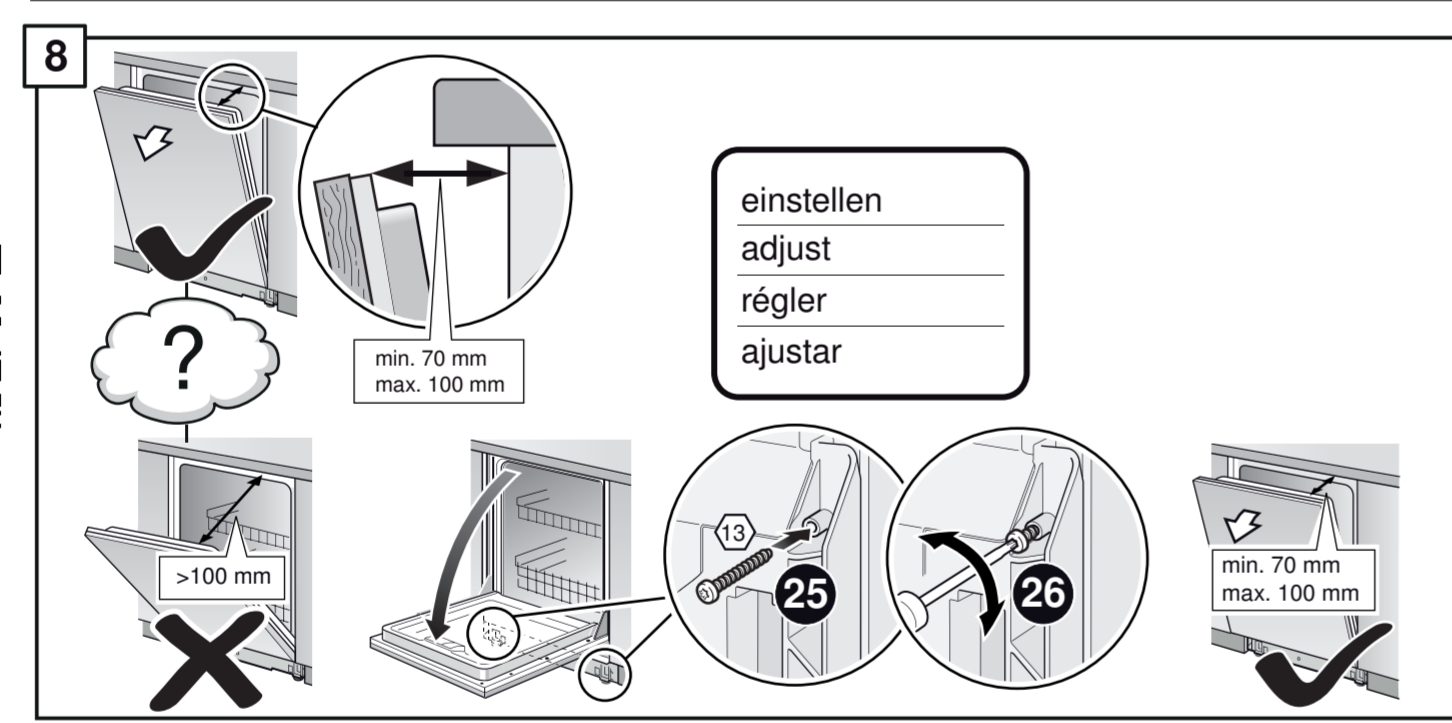
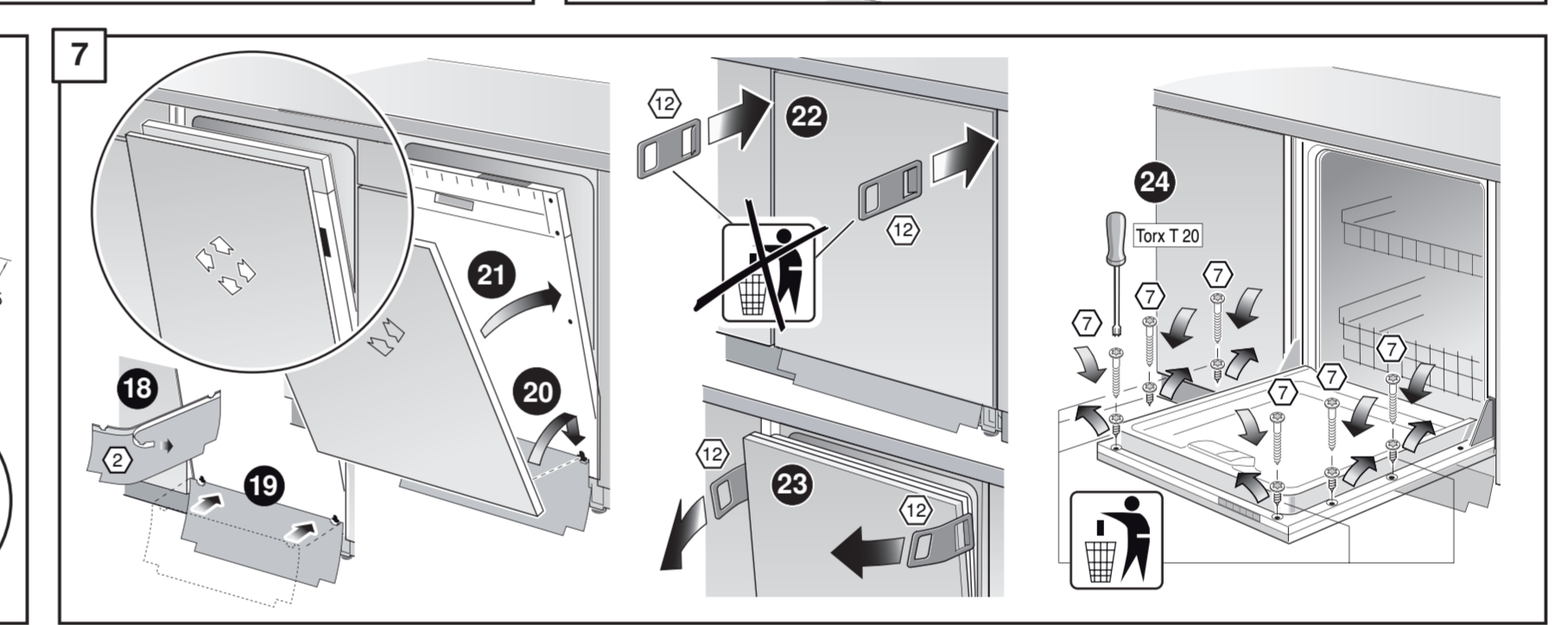
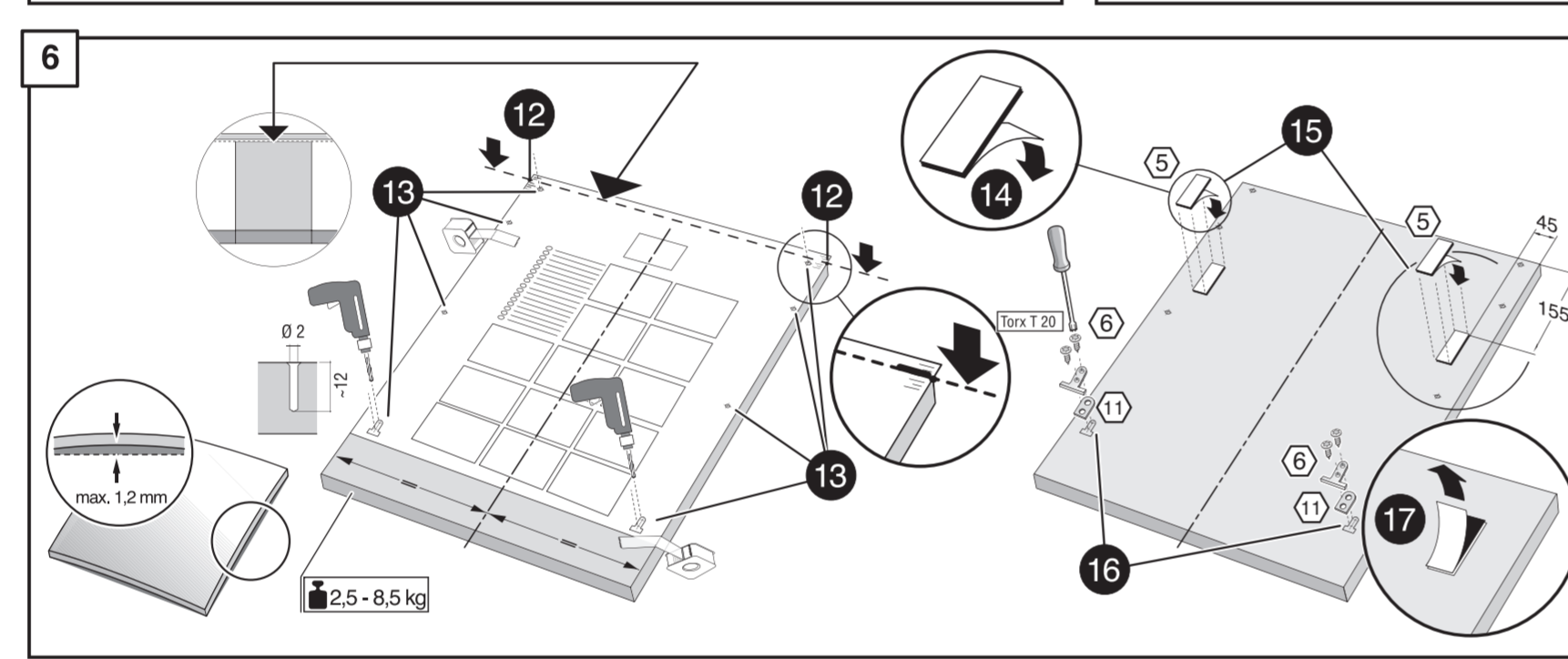
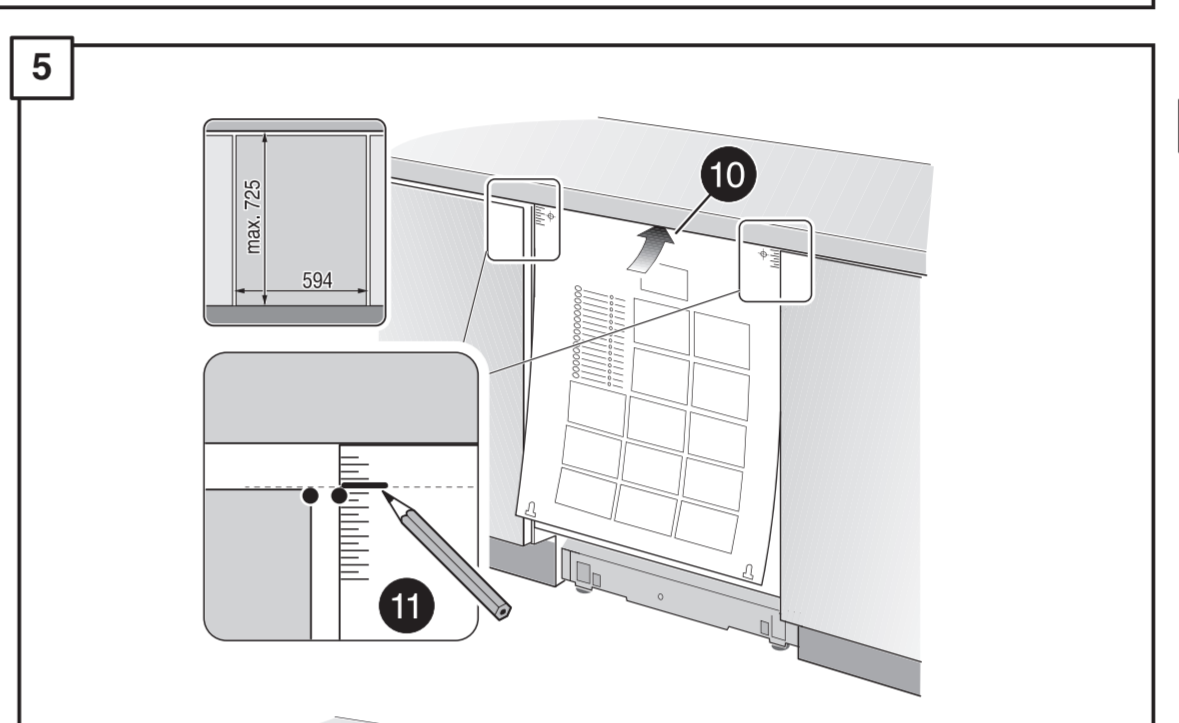
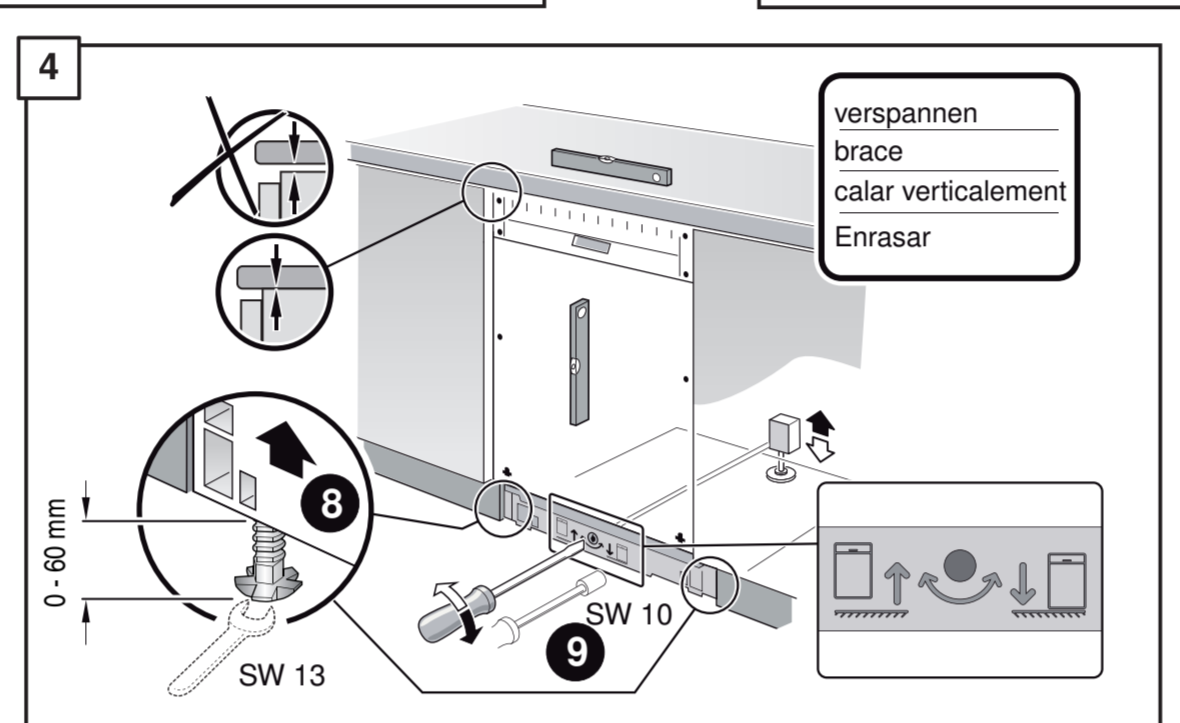
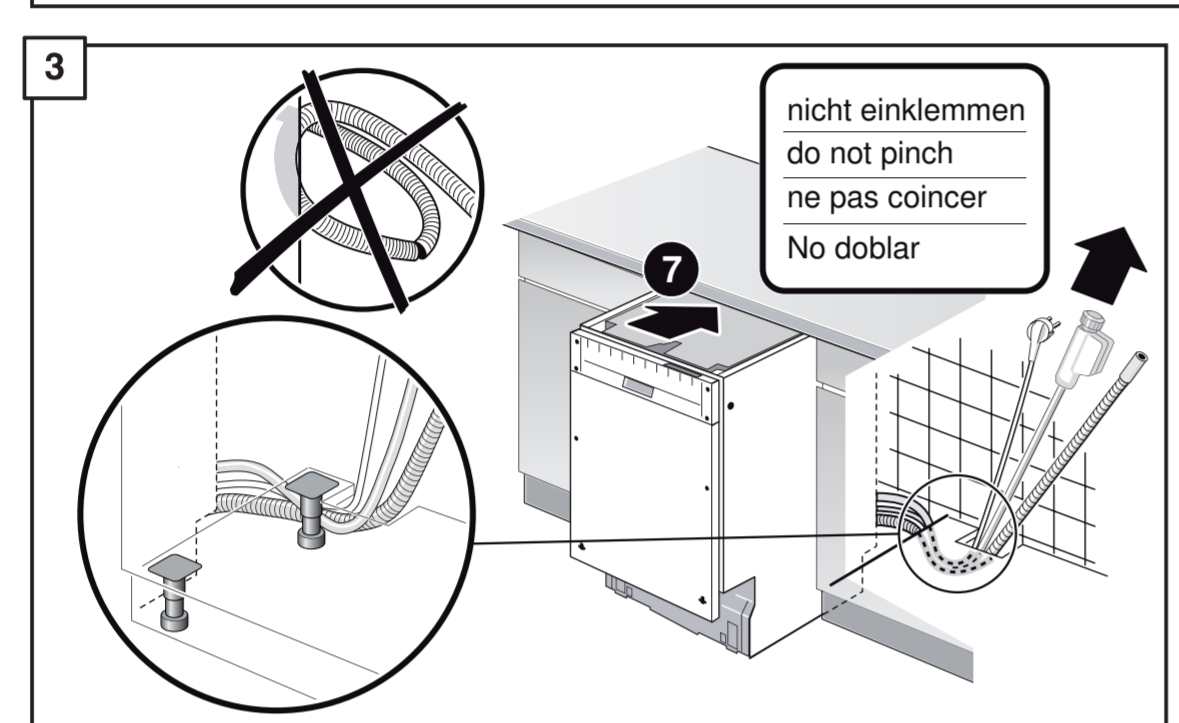
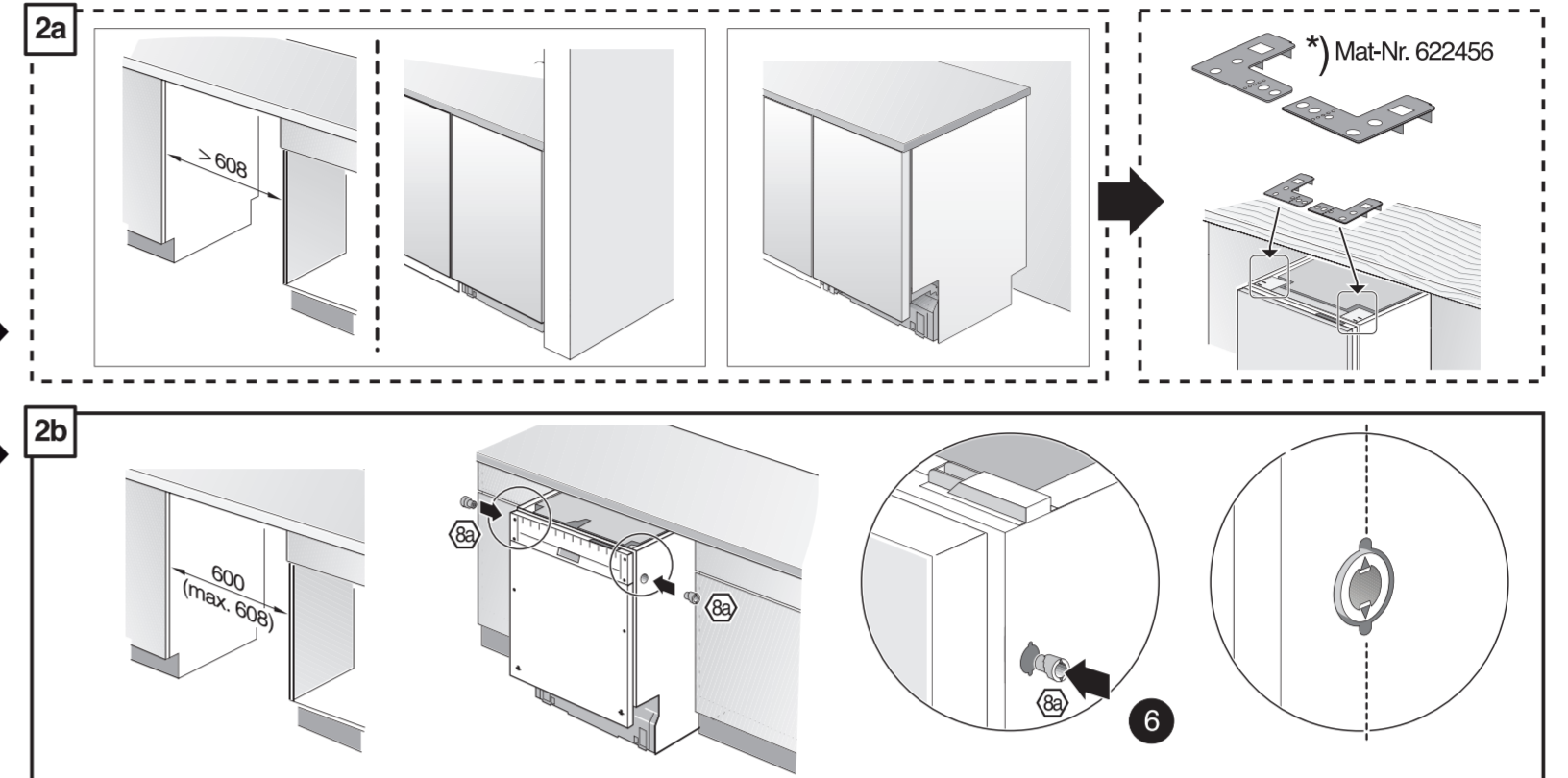
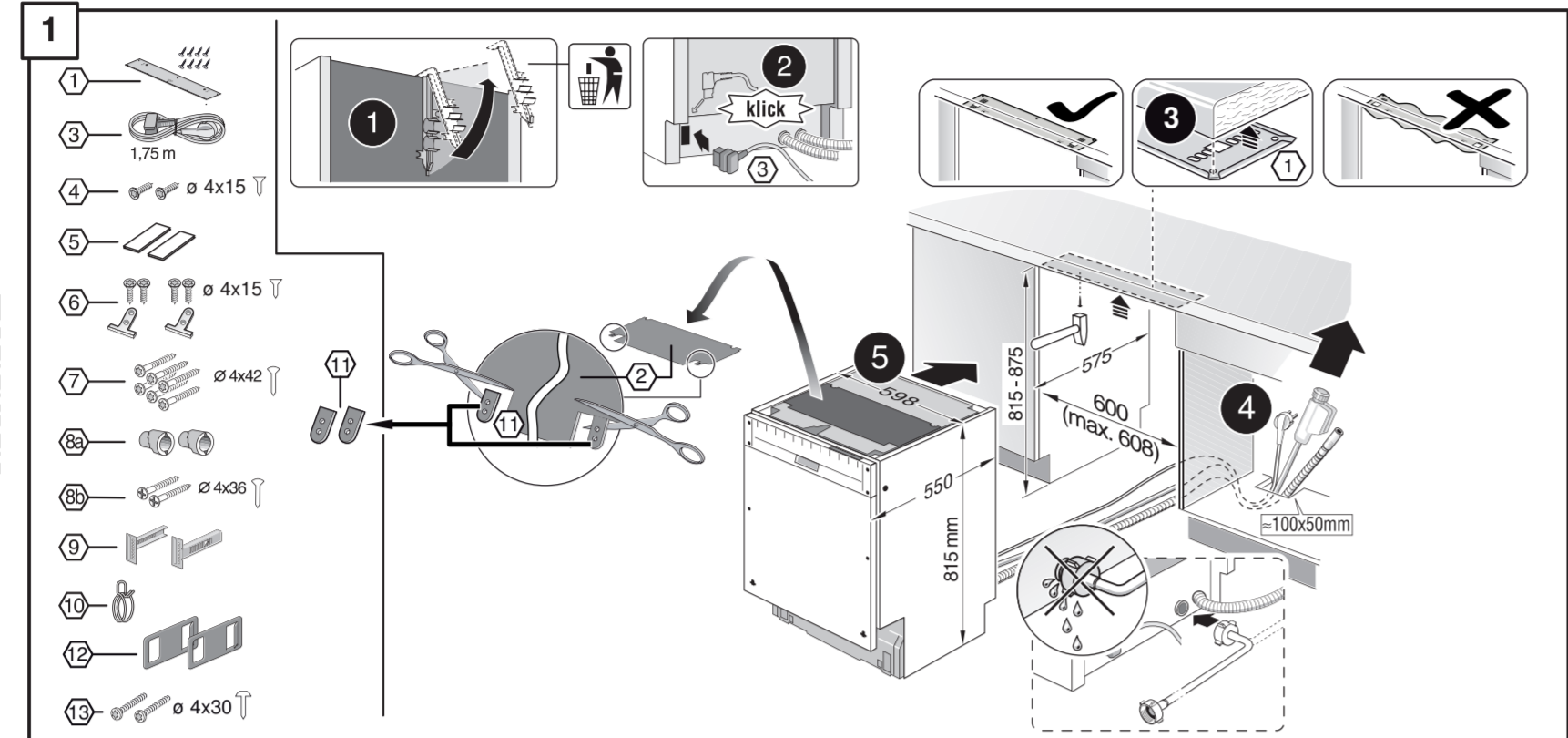


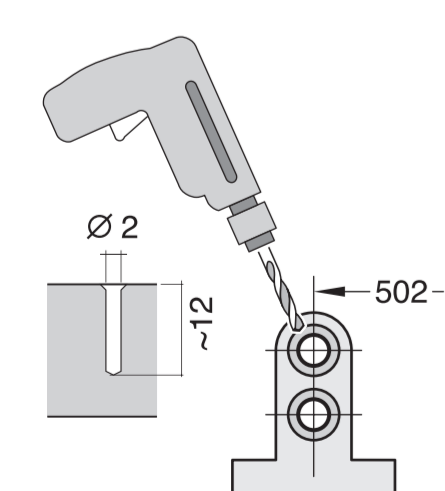
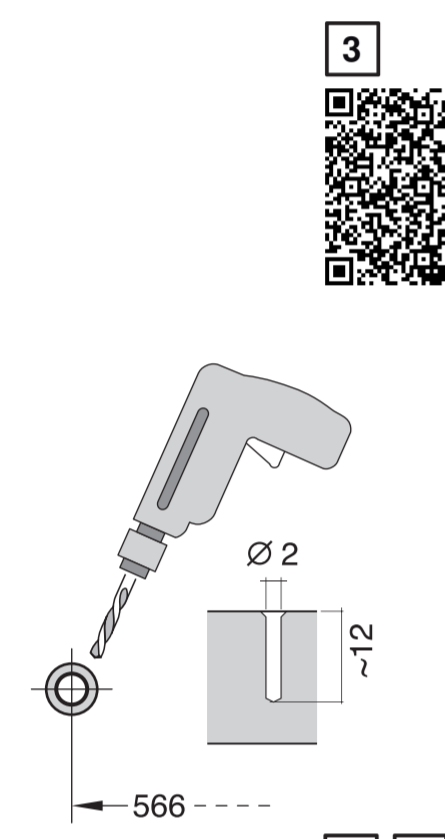
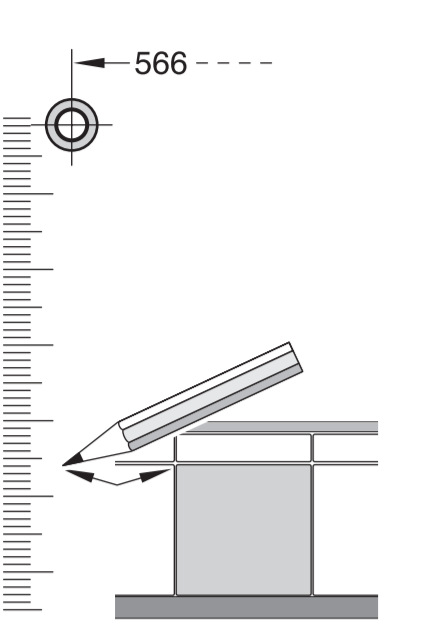
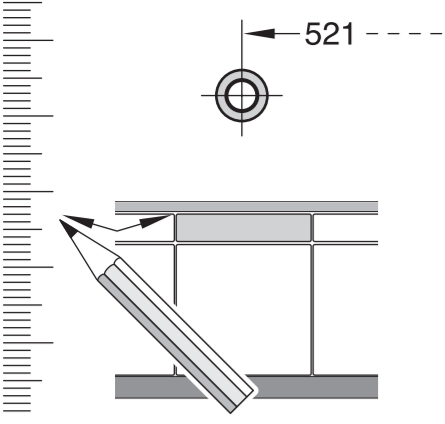
566

566

GV 640 Voll-I - 81,5 cm - m. GS 9001 170 239 (9812)

- |  |  |  |   |
|--|--|--|---|
| <p><b>de</b> Montageanleitung<br/>*) über Kundendienst erhältlich<br/><b>en</b> Installation instructions<br/>*) Available from customer service<br/><b>fr</b> Notice de montage<br/>*) Disponible par le biais du service après-vente<br/><b>nl</b> Montagevoorschrift<br/>*) Tegen meerprijs bij de Servicedienst verkrijgbaar<br/><b>it</b> Istruzioni per il montaggio<br/>*) Disponibili presso il servizio assistenza clienti<br/><b>es</b> Instrucciones de montaje<br/>*) Se puede adquirir a través del Servicio de Asistencia Técnica Oficial de la marca<br/><b>pt</b> Instruções de montagem<br/>*) Pode ser adquirido nos nossos Serviços Técnicos<br/><b>sv</b> Monteringsanvisning<br/>*) kan fås via Service</p> | <p><b>tr</b> Montaj kılavuzu<br/>*) Yetkili servis üzerinden alınabilir<br/><b>ru</b> Инструкция по монтажу<br/>*) Можно получить в сервисном центре<br/><b>cs</b> Montážní návod<br/>*) K dispozici přes servisní službu<br/><b>no</b> Monteringsanvisning<br/>*) fåes hos kundeservice<br/><b>fi</b> Asemusohje<br/>*) Saatavissa huoltoasemasta<br/><b>da</b> Monteringsvejledning<br/>*) Kan købes hos serviceafdelingen<br/><b>pl</b> Instrukcja montażu<br/>*) Do uzyskania w punkcie serwisowym<br/><b>hu</b> Szerelési utasítás<br/>*) A végsőszálgáton keresztül kapható:<br/><b>it</b> Uputa za montažu<br/>*) može dobiti kod službe održavanja</p> | <p><b>mk</b> Упатство за монтажа<br/>*) се добива преку службата за купувачи<br/><b>sl</b> Navodilo za montažo<br/>*) lahko nabavite v servisni službi<br/><b>sk</b> Uputstvo za montažu<br/>*) Može se nabaviti preko servisne službe<br/><b>et</b> Monteerimisjuhend<br/>*) küsige klienditeenindusest<br/><b>lv</b> Montāzmo instrukcija<br/>*) Jāgūst galma gauti klientu apturamāmo servīse<br/><b>lt</b> Montāžas pamācība<br/>*) Var saņemt servīsa dienēstā<br/><b>skj</b> Návod na montáž<br/>*) Dostanete v službe zákazníkom<br/><b>cl</b> Udhæuzes pør montim<br/>*) Sigurohet nþþermjet servisit<br/><b>bs</b> Uputa za montažu<br/>*) Može se dobiti preko servisne službe</p> | <p><b>fa</b> راهنمای مونتاژ<br/>*) از مرکز خدمات پس از فروش تهیه فرمایید<br/><b>ar</b> تعليمات التركيب<br/>*) يمكن طلبها من مركز خدمة العملاء<br/><b>ko</b> 설치 설명서<br/>*) 고객센터 센터에서 구입 가능<br/><b>zh</b> 安装说明书<br/>*) 可向售后服务站索取。<br/><b>uk</b> Інструкція з монтажу<br/>*) Можна отримати через сервісний сервіс<br/><b>id</b> Instruksione de montaj<br/>*) obtainabila la serviciul pentru clienti<br/><b>ic</b> Instruksi Pemasangan<br/>*) bisa didapatkan melalui Customer Service<br/><b>kk</b> Іске қосу туралы нұсқаулар!<br/>*) Сервис қызметі көрсету орталығында алуға жатады</p> |
|--|--|--|---|





**1**

1, 2, 3, 4, 5, 6, 7, 8, 9, 10, 11, 12, 13, 14, 15, 16, 17, 18, 19, 20, 21, 22, 23, 24, 25, 26, 27, 28, 29, 30, 31, 32, 33, 34, 35, 36

**2a**

**2b**

Mat-Nr. 622456

**3**

nicht einklemmen  
do not pinch  
ne pas coincer  
No doblar

**4**

verspannen  
brace  
caler verticalement  
Enrasar

**5**

**6**

**7**

**8**

einstellen  
adjust  
régler  
ajustar

min. 70 mm  
max. 100 mm

>100 mm

min. 70 mm  
max. 100 mm

**9**

**10**

**11**

c =	d =
650 mm	≥ 30 mm
660 mm	≥ 20 mm
670 mm	≥ 10 mm
680 - 725 mm	≥ 0 mm

max. 60 mm

**12**

Scheibe entfernen  
remove disc  
enlever le disque  
Eliminar disco

min. Ø 18 mm

max. 10 Nm

Dichtheit nach einem Spülgang prüfen.  
Check for leaks after one wash cycle.  
Vérifier l'étanchéité après un lavage.  
Verificar la estanqueidad tras un ciclo de lavado.

**12**

max. 4 m

2 m

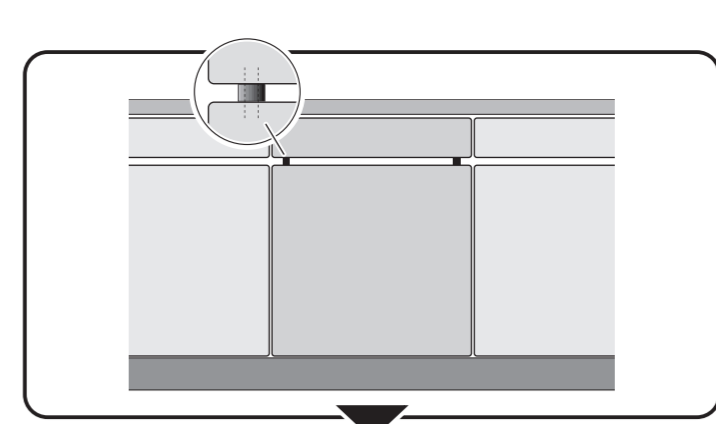
2.2 m

Mat.-Nr. 650564

Mat.-Nr. 657927

3 m EU \*) Mat.-Nr. 644533

3 m GB \*) Mat.-Nr. 644534



1  
4  
5A

**5A**

**6A**

2.5 - 8.5 kg

**7A**

8 >>> 12

