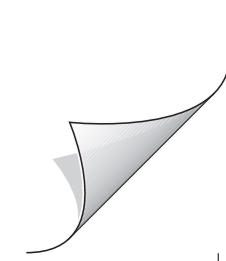
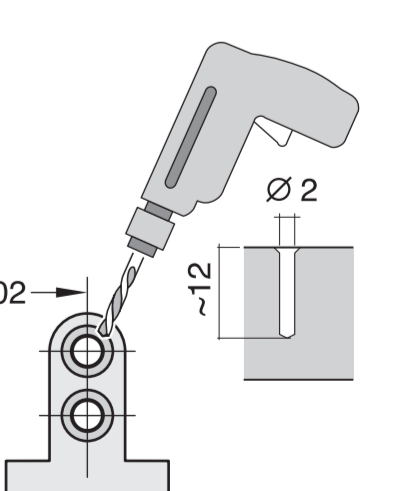
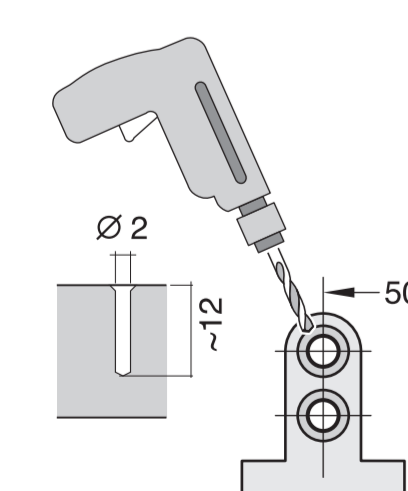
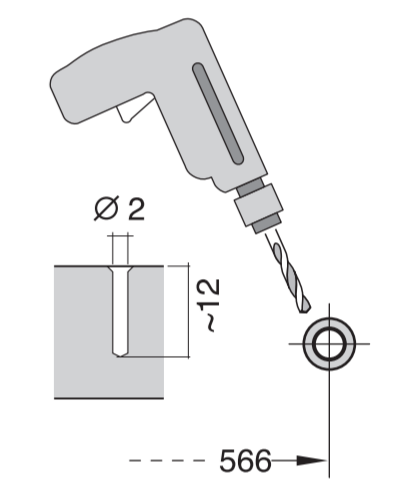
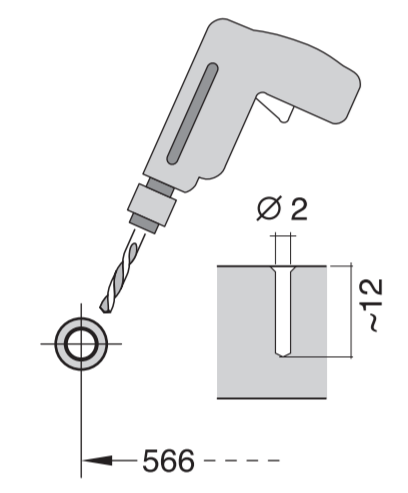
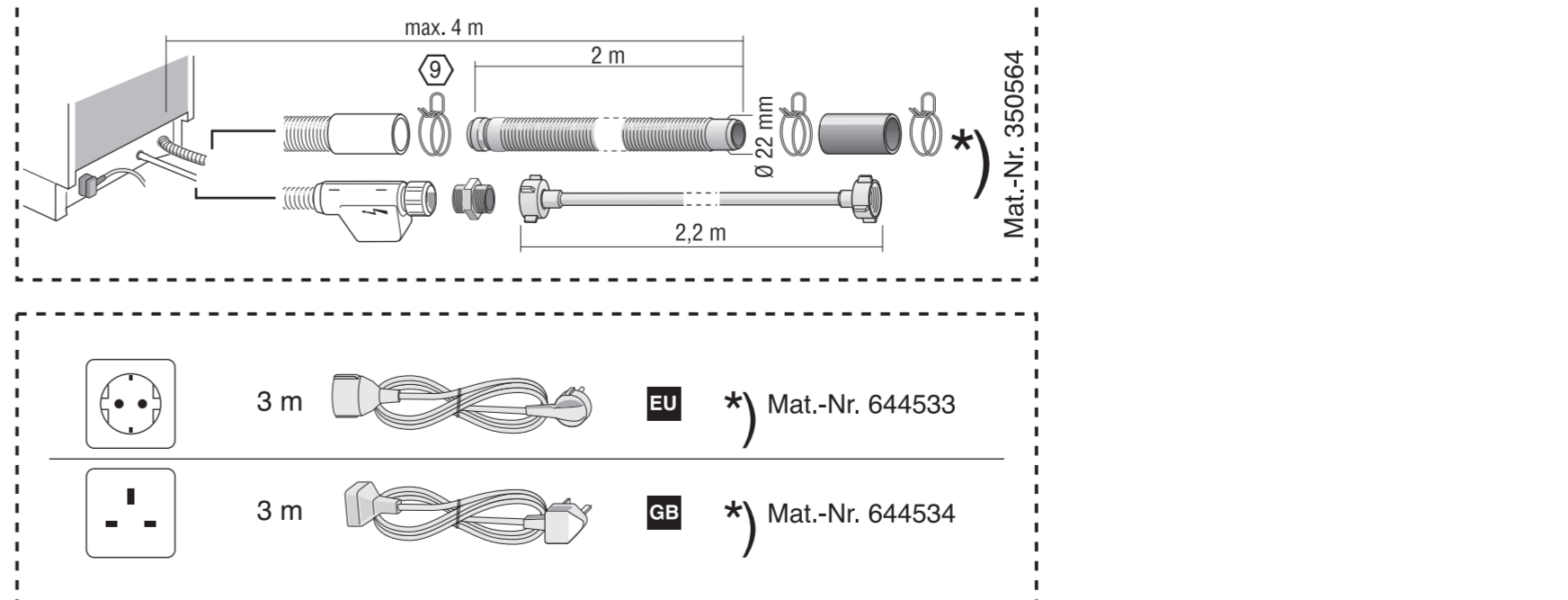
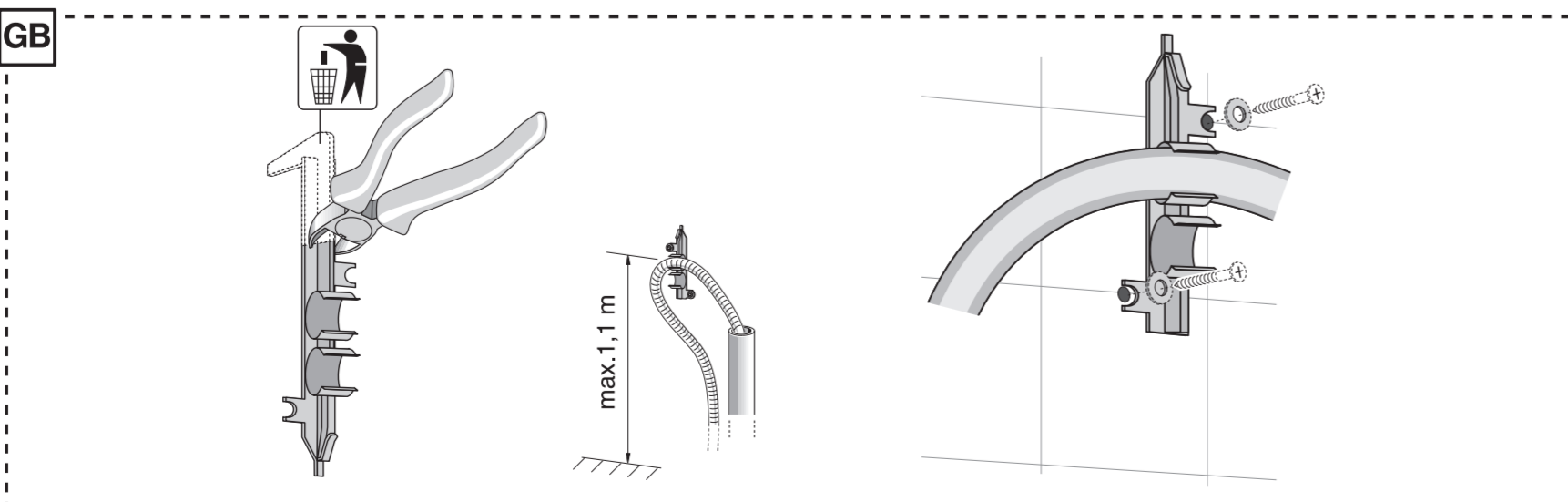
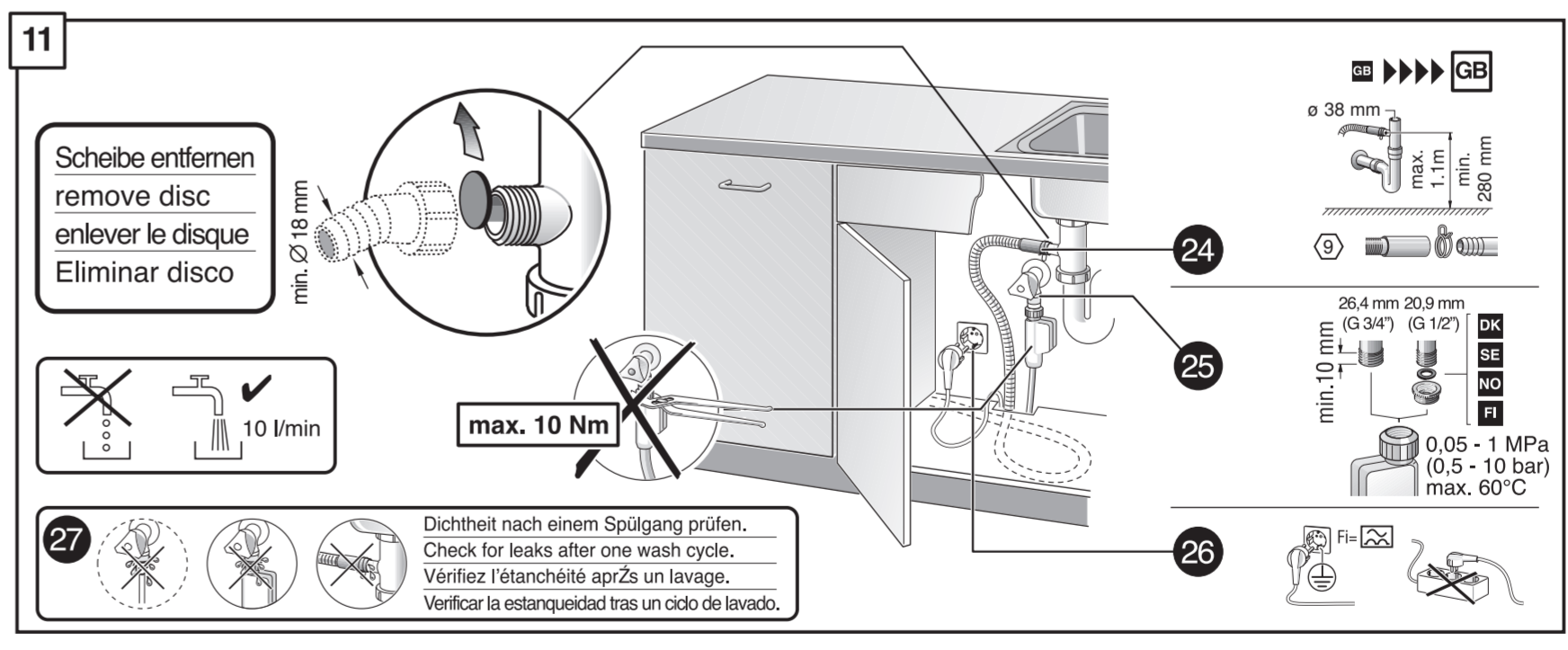
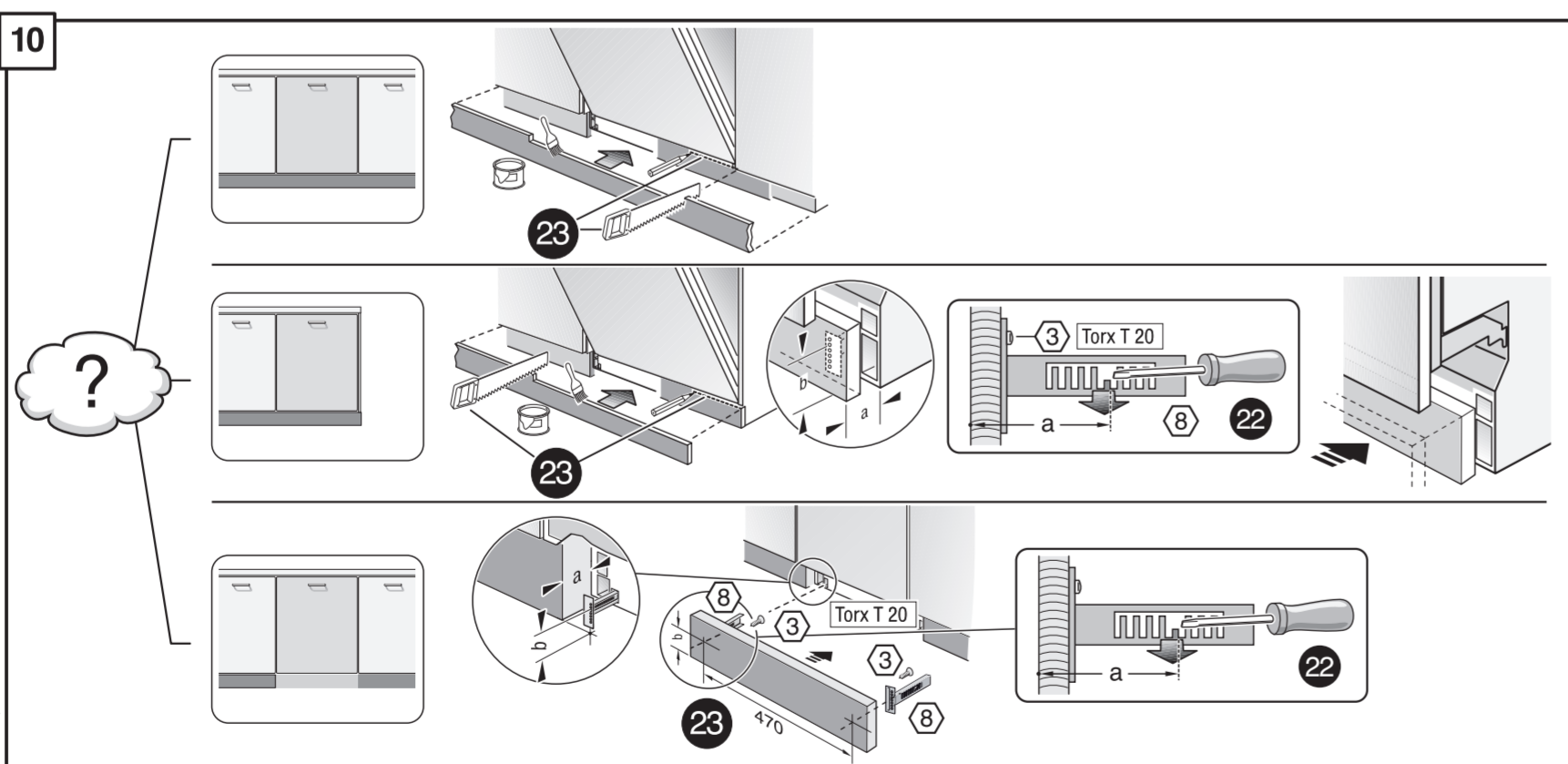
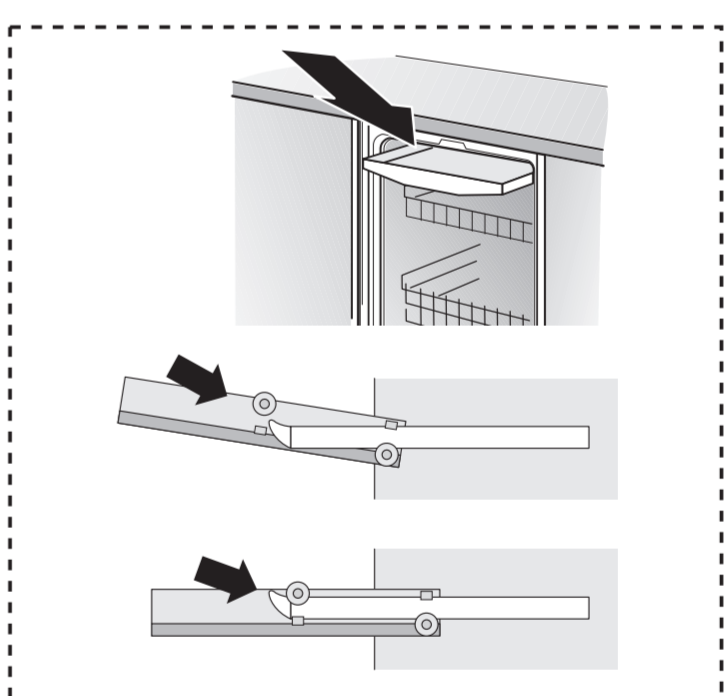
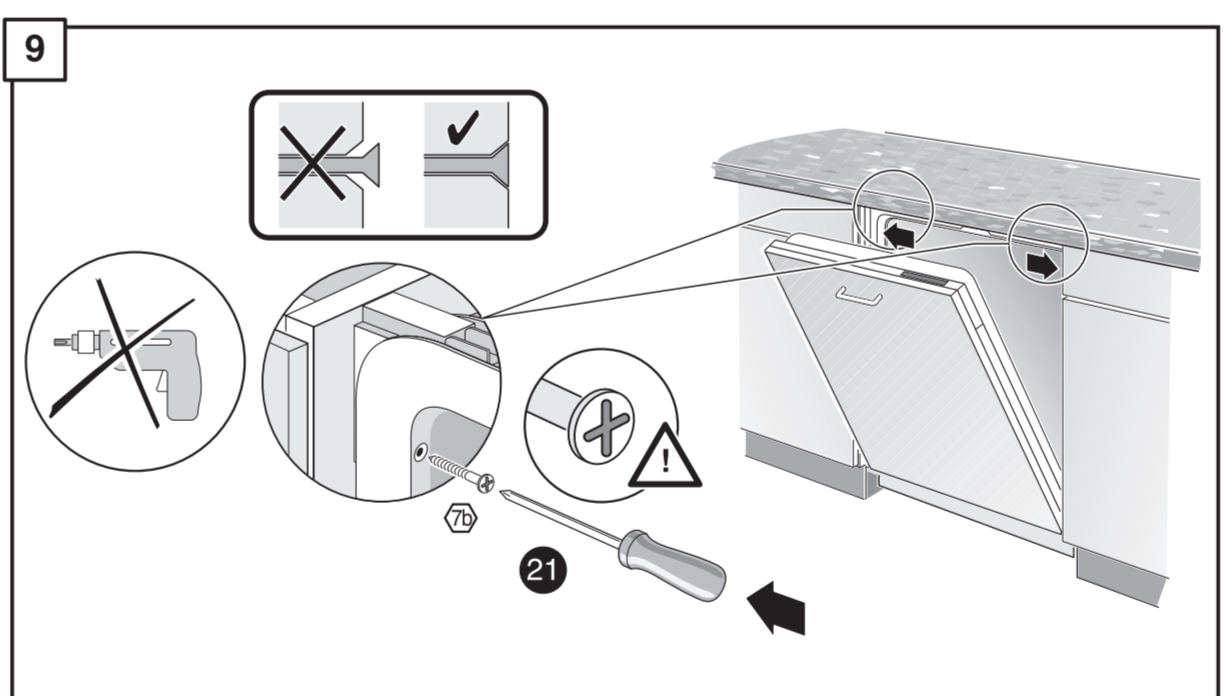
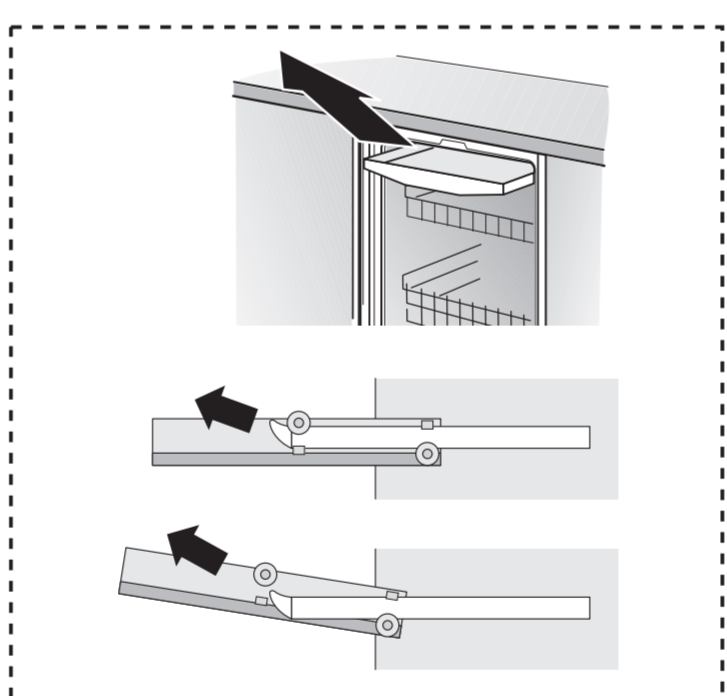
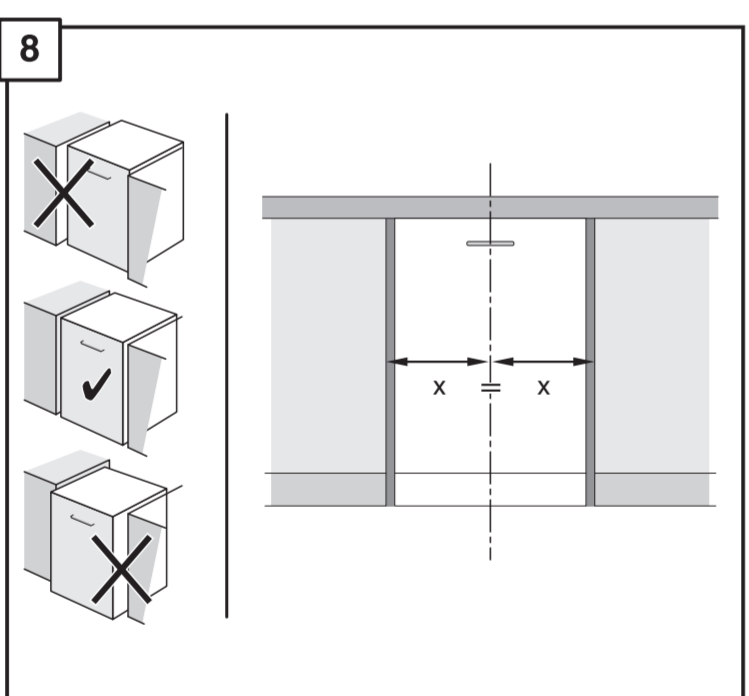
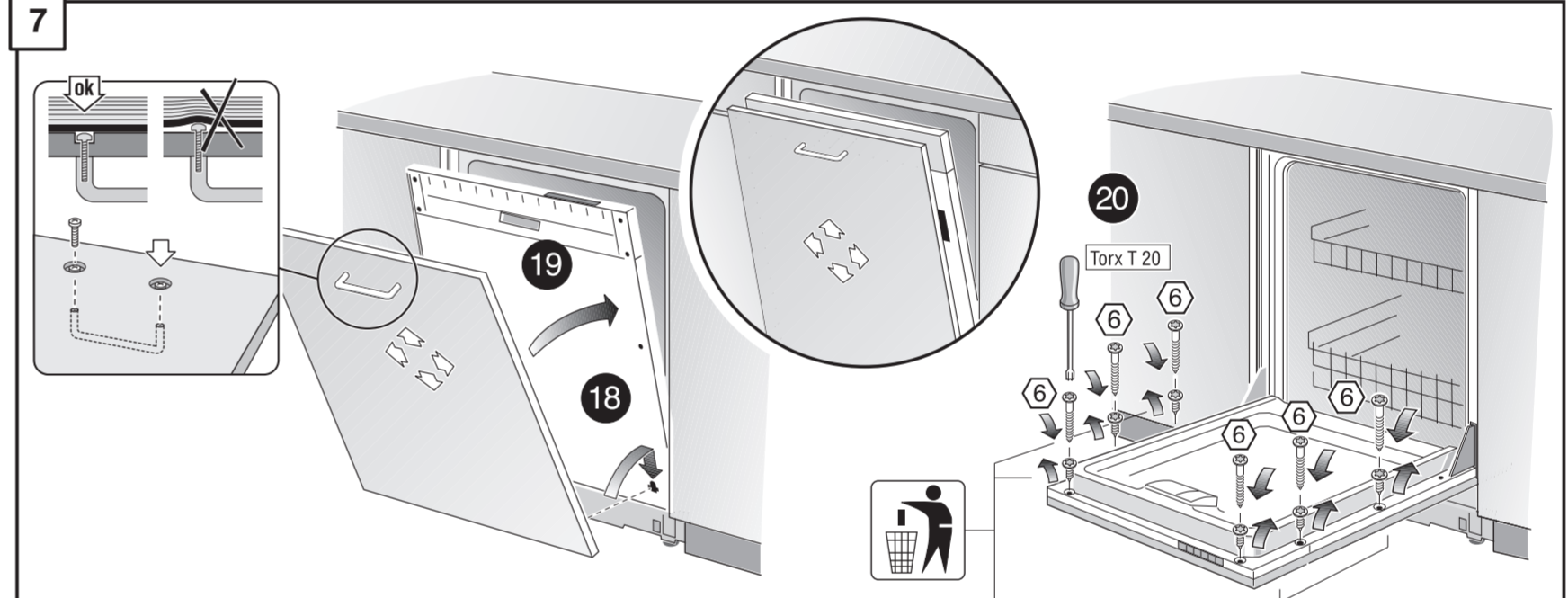
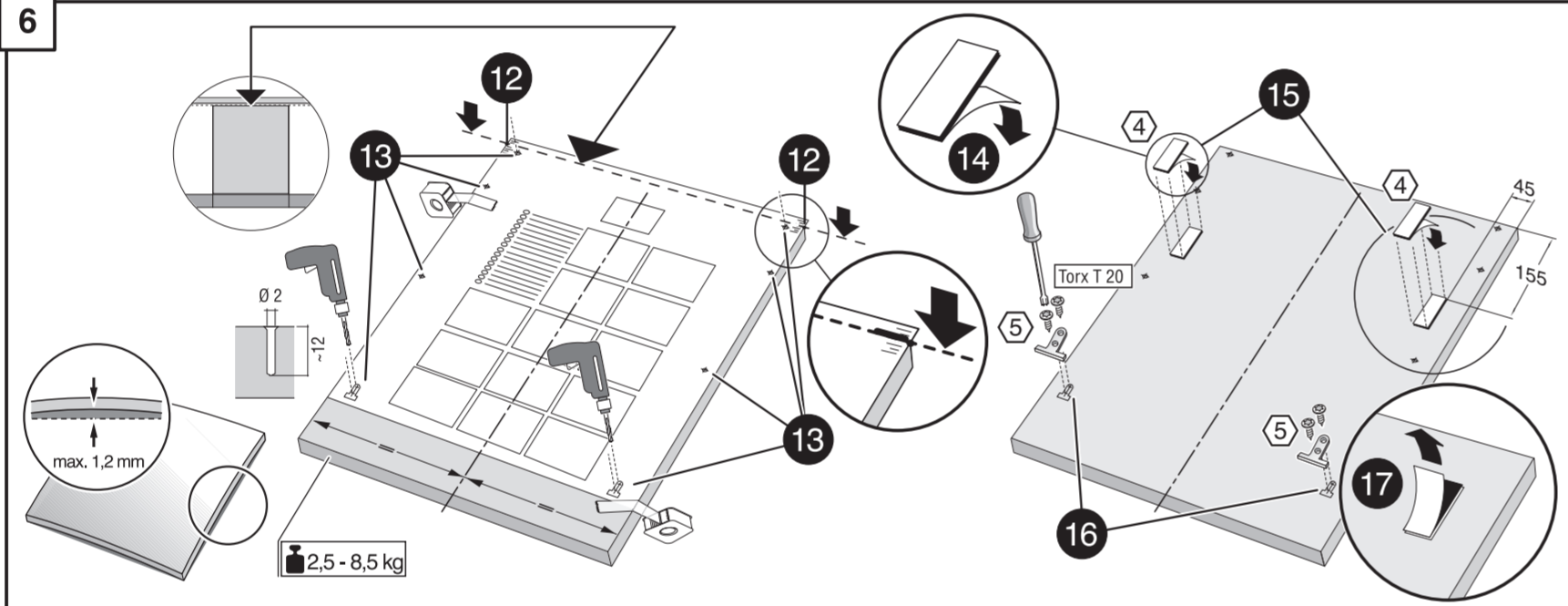
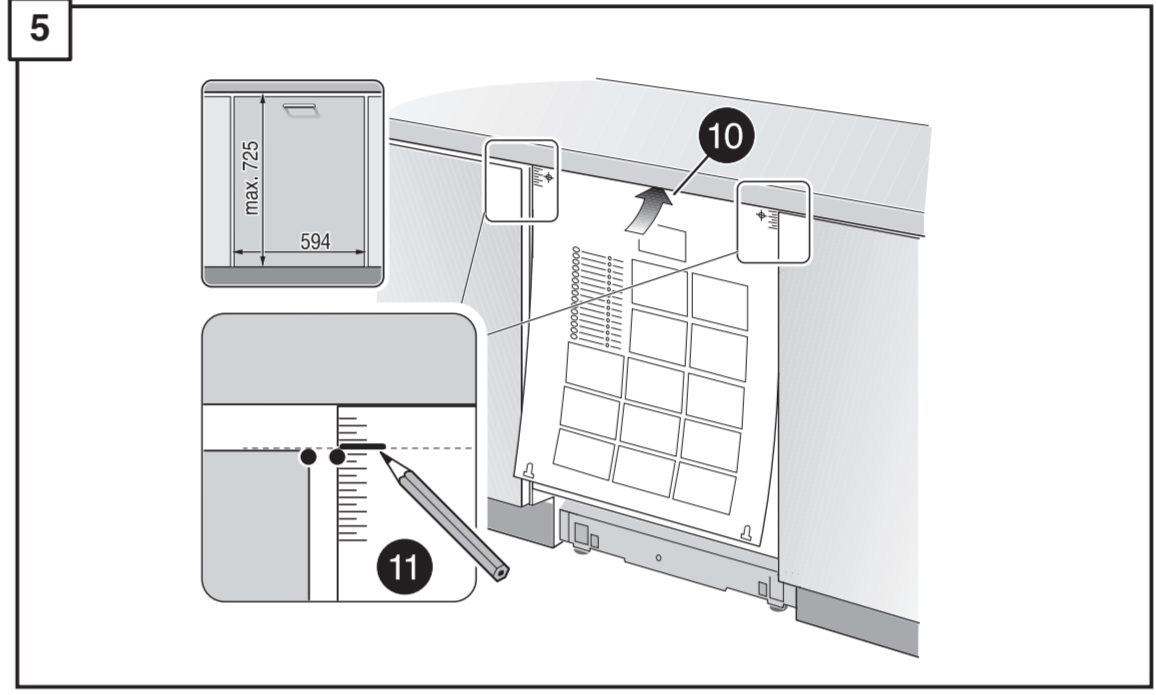
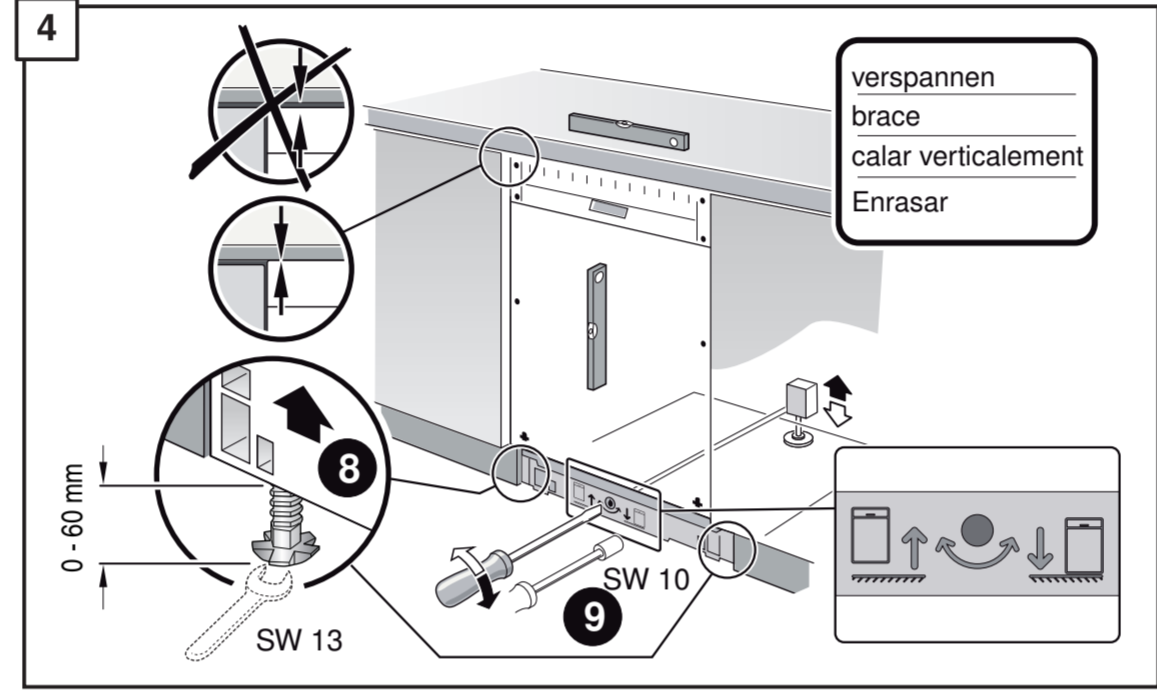
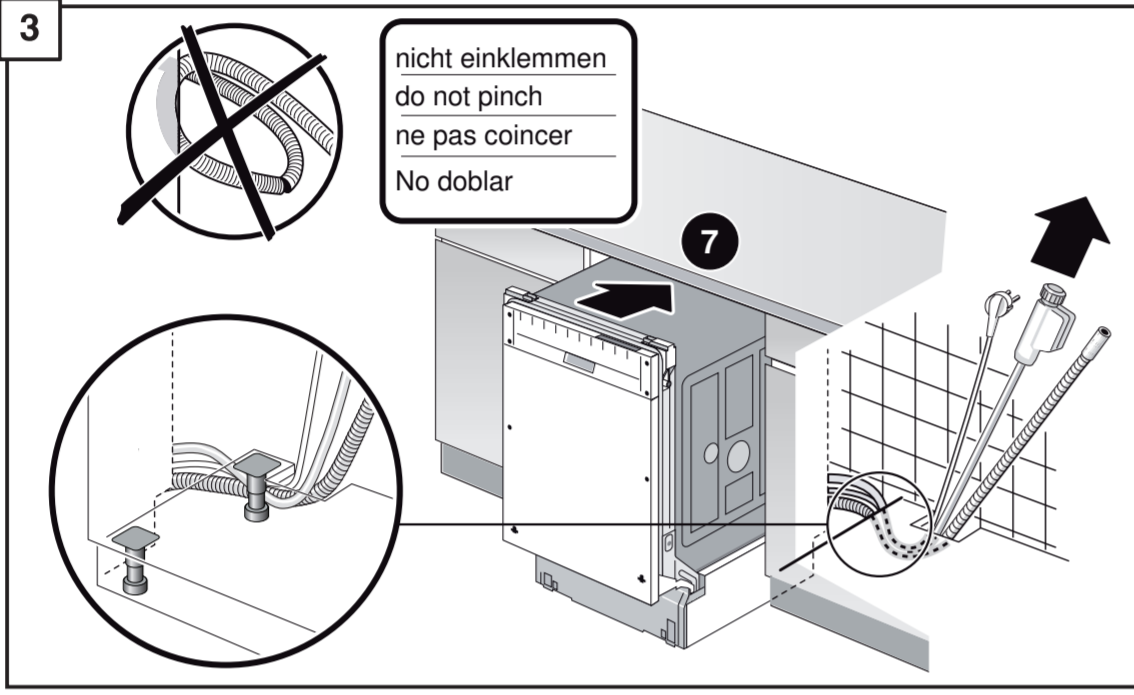
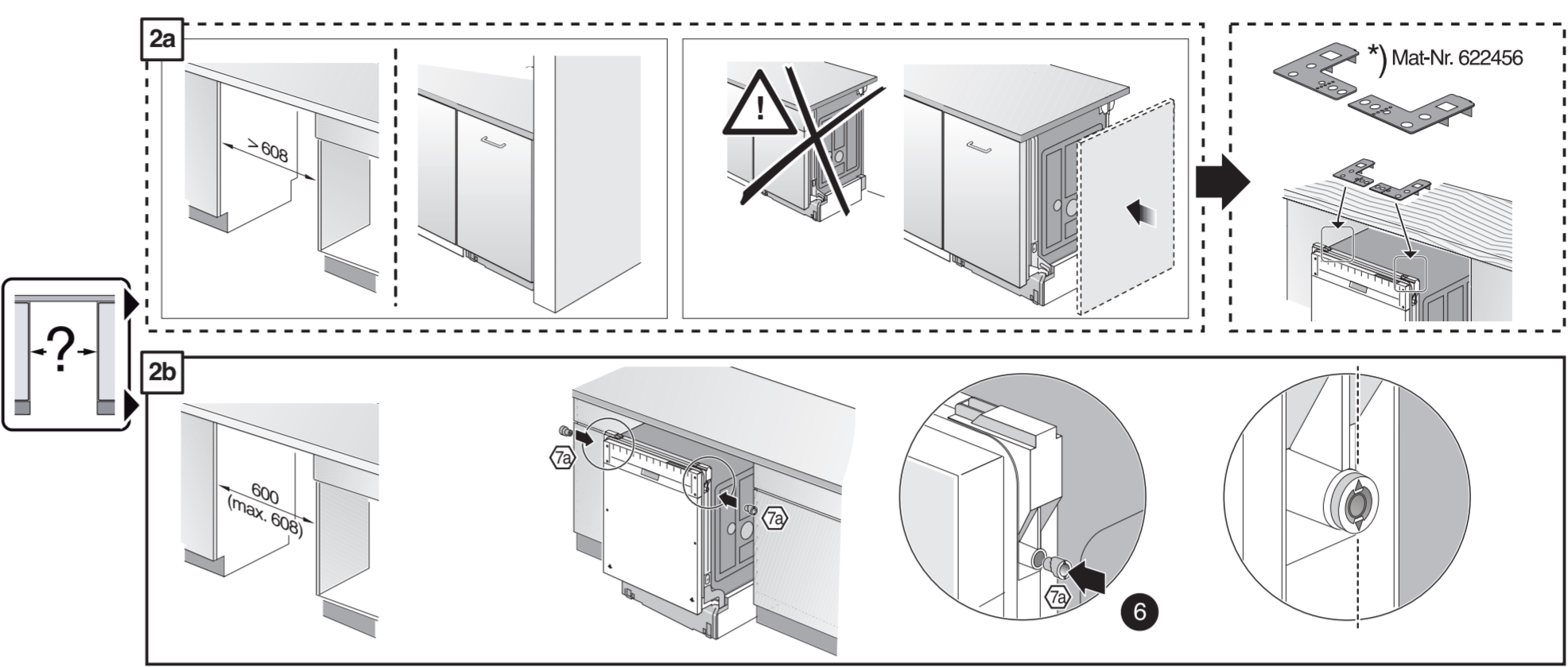
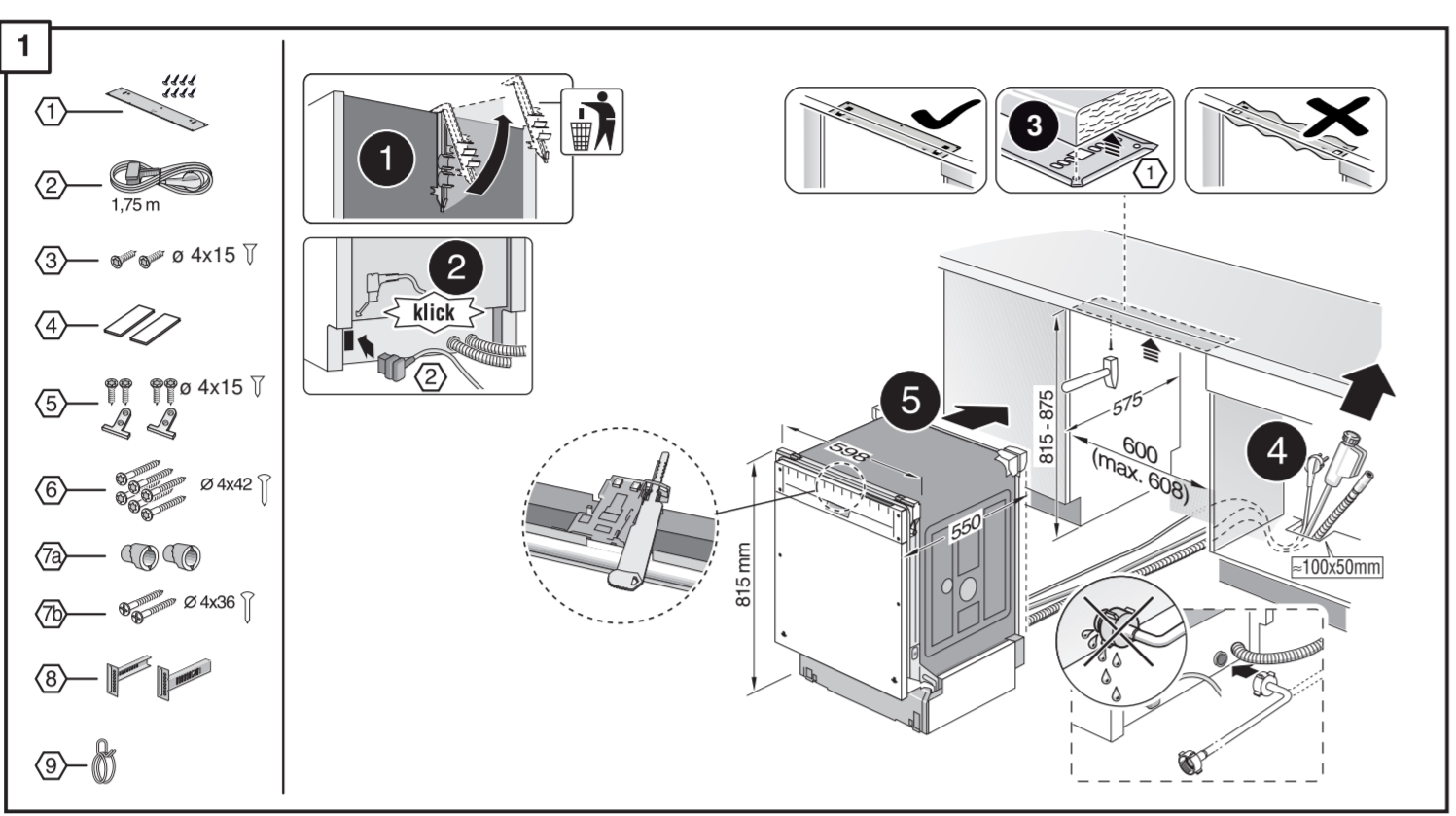
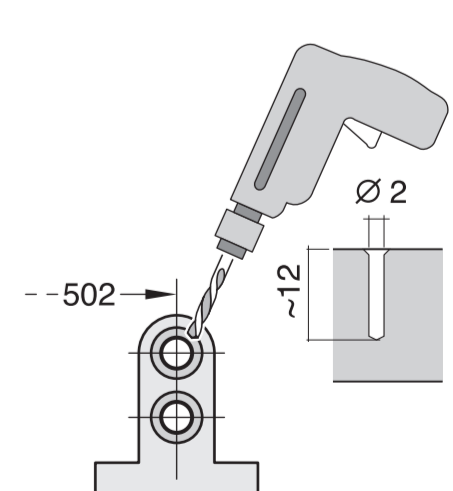
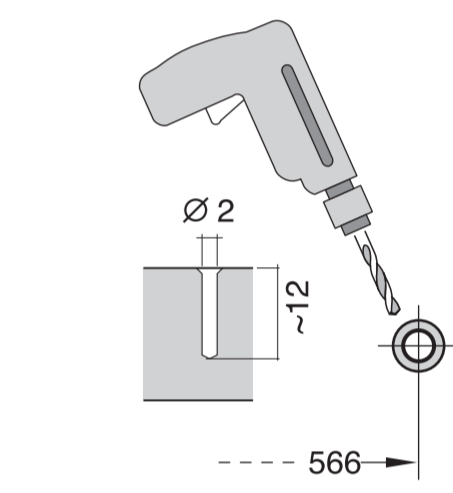
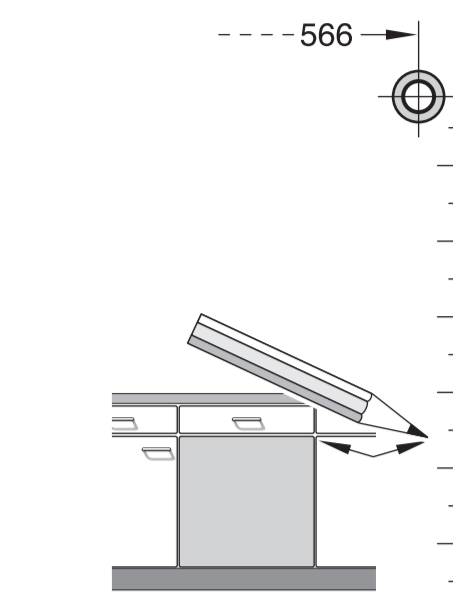
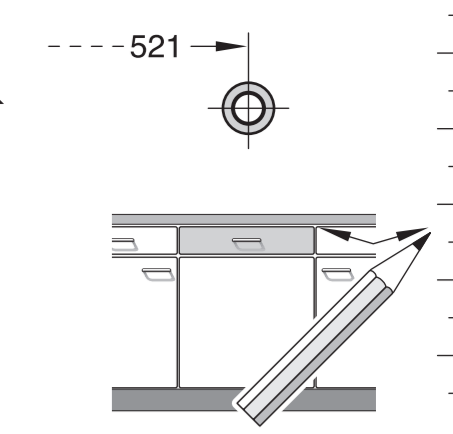
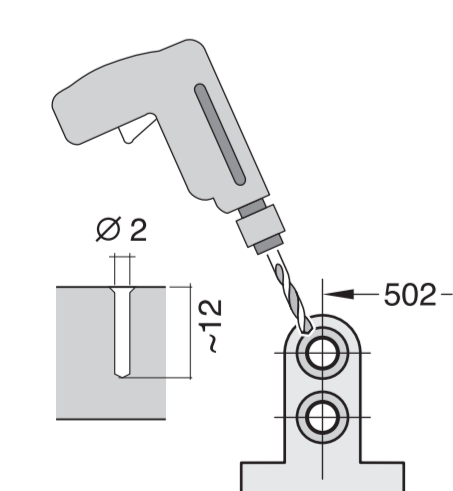
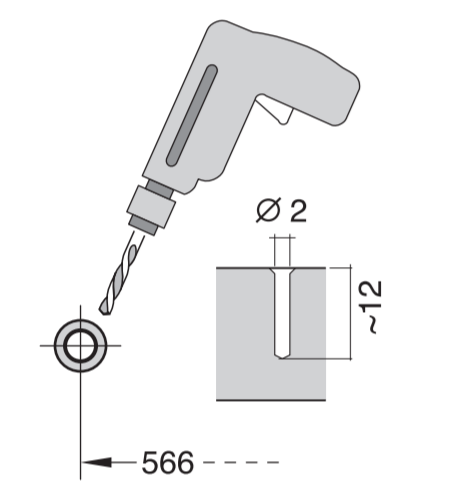
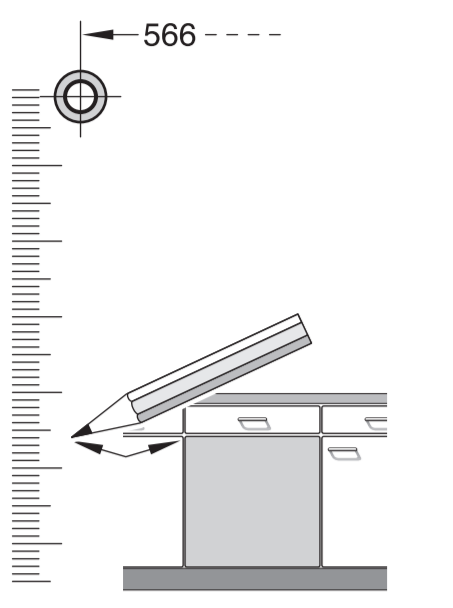
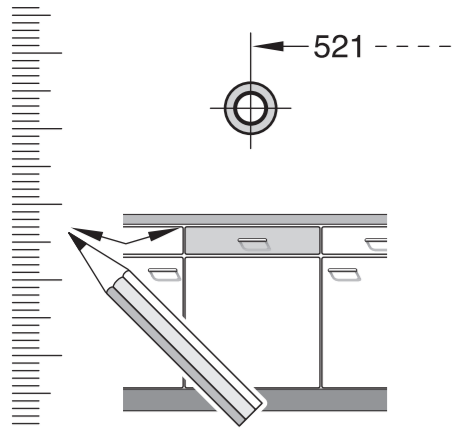




| | | | |
|--|---|---|---|
| de Montageanleitung *) über Kundendienst erhältlich | tr Montaj kılavuzu *) Yetkili servis üzerinden alınabilir | mk Упатство за монтажа *) се добива преку службата за купувачи | fa راهنمای مونتاژ *) از مرکز خدمات پس از فروش تهیه فرمایید |
| en Installation instructions *) Available from customer service | ru Инструкция по монтажу *) Можно получить в сервисном центре | sl Navodilo za montažo *) lahko nabavite v servisni službi | ar تعليمات التركيب *) يمكن طلبها من مركز خدمة العملاء |
| fr Notice de montage *) Disponible par le biais du service après-vente | cs Montážní návod *) JK dispozici přes servisní službu | lv Uputisbo za montažu *) Može se nabaviti preko servise službe | ko 설치 설명서 *) 고객센터 센터에서 구입 가능 |
| nl Montagevoorschrift *) Tegen meerprijs bij de Servicedienst verkrijgbaar | no Monteringsanvisning *) fåes hos kundeservice | et Monteerimisjuhend *) Kusige klientiteeninduselt | zh 安装说明书 *) 可向售后服务站索取 |
| it Istruzioni per il montaggio *) Disponibili presso il servizio assistenza clienti | fi Asennusohje *) Saatavissa huoltopalvelusta | lt Montavimo instrukcija *) Ją galima gauti klientų aptarnavimo servise | uk Інструкція з монтажу *) Можна отримати через сервісну службу |
| el Οδηγίες τοποθέτησης *) Διατίθενται από την υπηρεσία τεχνικής εξυπηρέτησης πελατών | pl Montersvejledning *) Kan købes hos serviceafdelingen | lv Montāžas pamācība *) Var saņemt servisa dienestā | ro Instrucțiune de montaj *) disponibilă la serviciul pentru clienți |
| es Instrucciones de montaje *) Se puede adquirir a través del Servicio de Asistencia Técnica Oficial de la marca | pt Instrução de montagem *) Pode ser adquirido nos nossos Serviços Técnicos | hu Szerelési utasítás *) A vévőszolgálaton keresztül kapható: | id Instruksi Pemasangan *) bisa didapatkan melalui Customer Service |
| sv Monteringsanvisning *) kan fås via Service | hr Uputa za montažu *) može dobiti kod službe održavanja | sq Udhëzues për montim *) Sigurohet nëpërmjet servisit | kk Іске қосу туралы нұсқаулар! *) Сервис қызмет көрсету орталығында алуына жатады |

GV 640 Voll-I - 81,5 cm - k. SW 9001 170 190 (9611)





1

1
2
3
4
5
6
7
8
9
10
11
12
13
14
15
16
17
18
19
20
21
22
23
24
25
26
27
28
29
30

1
2
3
4
5
6
7
8
9
10
11
12
13
14
15
16
17
18
19
20
21
22
23
24
25
26
27
28
29
30

Mat-Nr. 622456

2a

2b

3

nicht einklemmen
do not pinch
ne pas coincer
No doblar

4

verspannen
brace
calar verticalment
Enrasar

0 - 60 mm

SW 13

5

6

7

max. 1,2 mm

2,5 - 8,5 kg

8

9

9

9

10

11

Scheibe entfernen
remove disc
enlever le disque
Eliminar disco

mm. Ø 18 mm

max. 10 Nm

10 l/min

Dichtheit nach einem Spülgang prüfen.
Check for leaks after one wash cycle.
Vérifier l'étanchéité après un lavage.
Verificar la estanqueidad tras un ciclo de lavado.

0,05 - 1 MPa
(0,5 - 10 bar)
max. 60°C

max. 4 m

2 m

Ø 22 mm

2,2 m

Mat-Nr. 350564

3 m

3 m

EU

Mat-Nr. 644533

GB

Mat-Nr. 644534

1
4
5A
6A
7A
8
11