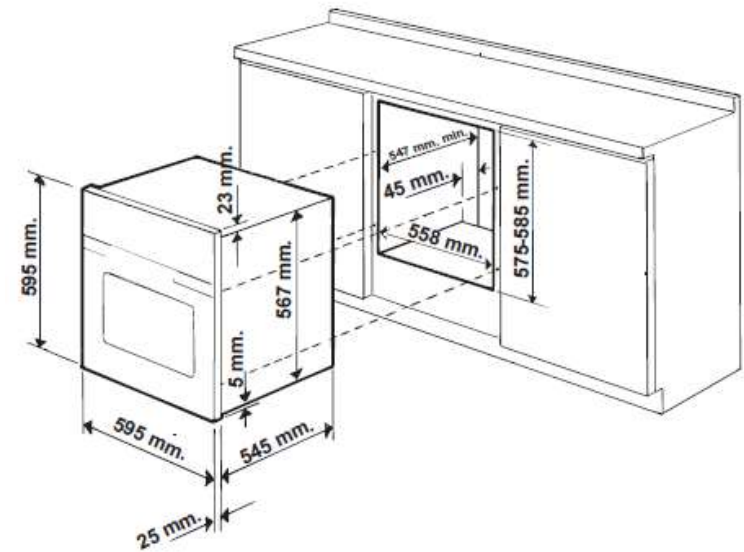




Autres bénéfiques

- Four multifonction
- Catalyse
- 5 fonctions de cuisson
- Classe énergétique A
- Volume utile 58 litres
- Gradins emboutis numérotés
- Inox, porte verre miroir



FIS 53 K C.A IX – Four multifonction



Modèle	FIS 53 K C.A IX
Code Produit	85331
FICHE INFORMATIVE (EU)	
IEE [%] Indice d'efficacité énergétique - Four	106.9
CLASSE D'EFFICACITÉ ÉNERGÉTIQUE - Four principal 2)	A
CONSOMMATION ÉNERGÉTIQUE EN MODE CONVENTIONNEL [kWh/Cycle] - Four	0.99
CONSOMMATION ÉNERGÉTIQUE EN MODE ACCÉLÉRÉ [kWh/Cycle] - Four principal 3)	0.85
NOMBRE DE CAVITÉS	1
SOURCE DE CHALEUR - Four principal	Electrique
VOLUME UTILE [Lt] - Four principal	58
PRESENTATION & EQUIPEMENTS	
Nettoyage	Catalyse directe
Type de four principal	Multifonction 5
Ventilation de refroidissement	Oui
Type de commandes / Programmeur	Manettes + Boutons
Contre-porte	Standard
Type d'éclairage cavité	Classique
Tournebroche	Non
Type de Guide du Four	Gradins emboutis numérotés
Accessoires Four Principal	1 grille, 1 lèchefrite
Visualisation des fonctions	Sérigraphies sur bandeau
Thermostat	Electromécanique
Gril	Electrique
Type de préchauffage	Normal
Température présélectionnée	Non
Affichage du gradin préconisé	Non
Evacuation des fumées	Par la ventilation tangentielle
Purificateur de fumées	Non

FONCTIONS DE CUISSON	
Fonctions de cuisson totales	Tradition, multicuisson, voûte, gril, gratin
PUISSANCES & RACCORDEMENTS	
Puissance du gril (Watt)	2250
Puissance Absorbée (W)	2250
Raccordement électrique	Mono 230 V - 10 A
Type Prise	sans connecteur
DIMENSIONS & POIDS	
Longueur Cable (m)	1.0
Dimensions hors tout H*L*P (cm)	60.0* 60.0* 54.5
Dimensions encastrement H*L*P (cm)	58.5* 56.0* 60.0
Dimensions emballage H*L*P (cm)	66.0* 63.0* 65.0
Poids net (Kg)	26.6
Poids brut (Kg)	28.2
COLORIS & CODES	
Modèle	FIS 53 K C.A IX
Couleur	Inox
Couleur verre porte four	Miroir
Code Produit	85331
Code EAN	8007842853315

