

FIS 53 K C.A IX ou BK

 **INDESIT**



Autres bénéfices

- Four multifonction
- Catalyse
- 5 fonctions de cuisson
- Classe énergétique A
- Volume utile 58 litres
- Gradins emboutis numérotés
- Inox ou Noir

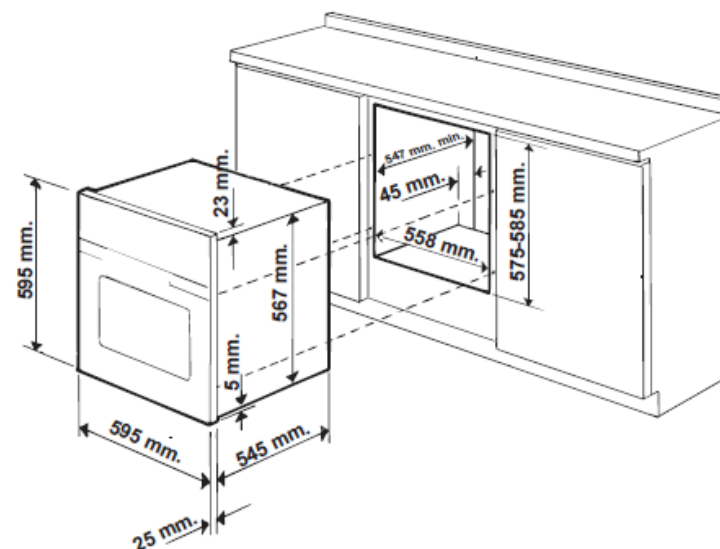


Photo non contractuelle



FIS 53 K C.A IX ou BK



Modèle	FIS 53 K C.A IX FIS 53 K C.A BK
Cuisson	
Type	Multifonction 5
Nombre de fonctions	5
Convection naturelle (Tradition)	●
Gril	●
Gril ventilé (Gratin)	●
Voûte	●
Multicuissons	●
Nettoyage	
Catalyse	Catalyse directe
Programmation	
Programmateur de cuisson	Digital Timer Easy to use
Equipements	
Grilles	1
Lèchefrite émaillée	1
Eclairage intérieur	1 au fond
Porte double vitrage	●
Butée d'arrêt des grilles (système SAFETY)	●

Consommation d'énergie	
Classe énergétique	A
Fonction de cuisson	Ventilé
- Classique	0.99
- Convection forcée	0.79
Volume utile du moufle	58
Type de four : faible (12 l < volume < 35l)	
moyen (35 l < volume < 65 l)	
Temps de cuisson en charge normale	42
Surface de la plus grande plaque pour pâtisserie	1150
Off-mode & Standby	●
Puissances	
Puissance du gril / totale installée	2250 / 2250
Installation	
Ventilation périphérique de refroidissement	Par la ventilation tangentielle
Monophasé en Volts / fusible en Ampères	Mono 230 V - 10 A
Livré avec cordon d'alimentation	1.0
Dimensions et poids	
Hors tout L x H	60.0x 60.0
Encastrement L x P x H	56.0x 60.0x 58.5
Dimensions emballées L x P x H	63.0x 65.0x 66.0
Poids net / brut	26.6x 28.2
Coloris - Codes	
Référence Inox	FIS 53 K C.A IX
Code de commande	85331
Code EAN	8007842853315
Référence Noir	FIS 53 K C.A BK
Code de commande	85330
Code EAN	8007842853308



Les caractéristiques de la présente fiche produit sont données à titre indicatif.