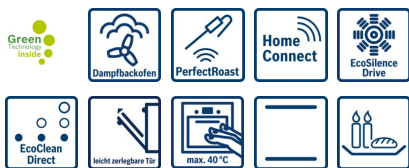


Serie | 8 Dampf-Backofen
**HSG856XB6 Vulkan Schwarz
Dampfbackofen**

Der Dampfbackofen mit PerfectBake und PerfectRoast: so erzielen Sie automatisch und schonend perfekte Ergebnisse.

- **Dampfbacken:** durch Zugabe von Wasserdampf werden Speisen außen knusprig und innen saftig.
- **Assist-Funktion:** automatische Einstellung von optimaler Heizart, Temperatur und Dauer für unzählige Gerichte.
- **Bedienung mit TFT-Touchdisplay:** einfache Bedienung dank Bedienung mit Klartext und Abbildungen.
- **EcoClean Direct:** kaum Putzaufwand dank spezieller Beschichtung, die Fette automatisch absorbiert.

Technische Daten

Frontfarbe :	schwarz
Bauform :	Einbaugerät
Türöffnung :	Klapptür
Nischenmaße (mm) :	585 x 560 x 550
Abmessungen des Gerätes (mm) :	595 x 595 x 548
Material der Blende :	Glas
Material der Tür :	Glas
Nettogewicht (kg) :	44,0
Approbatonszertifikate :	CE, VDE
Länge Anschlusskabel (cm) :	120
EAN-Nummer :	4242002911816
Absicherung (A) :	16
Spannung (V) :	220-240
Frequenz (Hz) :	60; 50
Steckerart :	Schuko-/Gardy.m.Erdung
Approbatonszertifikate :	CE, VDE
Anzahl der Innenräume (2010/30/EC) :	1
Nutzzinhalt (des Innenraums) (2010/30/EC) :	71
Energieeffizienzklasse (2010/30/EC) :	A+
Energieverbrauch pro Ober-/Unterhitze Zyklus (2010/30/EC) :	0,87
Energieverbrauch pro Heißluft-Zyklus (2010/30/EC) :	0,69
Energieeffizienzindex (2010/30/EC) :	81,2

Integriertes Zubehör

1 x Backblech emailliert, 1 x Dampfbehälter, gelocht, Größe S, 1 x Dampfbehälter, gelocht, Größe XL, 1 x Dampfbehälter, ungelocht, Größe S, 1 x Rost, 1 x Universalpfanne


Sonderzubehör

HEZ324000 Einlegerost für Universalpfanne, HEZ327000 Backstein, HEZ36D153P Porzellan-Behälter-GN1/3-ungelocht, HEZ36D163 Dampfbehälter ungelocht, Größe S, HEZ36D163G Dampfbehälter gelocht, Größe S, HEZ36D353P Porzellan-Behälter-GN2/3-ungelocht, HEZ36D643 Dampfbehälter, ungelocht, Größe L, HEZ36D643G Dampfbehälter, gelocht, Größe L, HEZ36D663G Dampfbehälter gelocht, Größe XL, HEZ617000 Pizzaform, HEZ625071 Grillblech, emailliert, HEZ631010 Backblech, antihaft-beschichtet, HEZ631070 Backblech, emaillert, HEZ632010 Universalpfanne, antihaft-beschichtet, HEZ632070 Universalpfanne, emailliert, HEZ633001 Deckel für Profipfanne, HEZ633070 Profi-Pfanne, emailliert, HEZ635000 Grillset, HEZ636000 Glaspfanne, HEZ664000 Back- und Bratrost (Dampf), HEZ6BMA00 Zwischenbodenset, HEZ6HCC0 Kochbuch, HEZ864000 Glasschale, HEZ9020 Umbauschrank, HEZ9041 Umbauschrank, HEZ915001 Glasbräter 5,1 l

Serie | 8 Dampf-Backofen

HSG856XB6 Vulkan Schwarz Dampfbackofen

Der Dampfbackofen mit PerfectBake und PerfectRoast: so erzielen Sie automatisch und schonend perfekte Ergebnisse.

Komfort

- Home Connect Funktion (WLAN)
- Klapptür, Backofentür, gedämpft, vollgedämpft
- Bosch Assist
- PerfectBake Backsensor
PerfectRoast Bratenthermometer
- TFT-Touchdisplay mit Klartextanzeige
- Wassertank mit 1 l
- Leeranzeige Wassertank
- Infotaste
- Elektronik-Uhr
- Elektronische Temperaturregelung von 30 °C - 250 °C
- LED-Innenbeleuchtung, Backofenbeleuchtung abschaltbar

Backofentyp und Heizart

- Dampfbackofen mit 12 Beheizungsarten:
4D Heißluft, + Heißluft Eco, Ober-/Unterhitze, Ober-/
Unterhitze Eco, Umluft-Infra-Grill, Großflächengrill,
Kleinflächengrill, Pizzastufe, Unterhitze, Sanftgaren,
Vorwärmen, Warmhalten
- Zusätzliche Beheizungsarten mit Dampf: Dampfgaren,
Regenerieren, Gären, Auftauen
- Zusatzfunktionen:
Entkalkungsprogramm
Automatischer Siedepunktgleich
Trocknungsfunktion
- Schnellaufheizung
- Externe Dampferzeugung
- Edelstahl-Lüfterrast
- Garraumvolumen: 71 l
- XXLpro Backofen mit TitanEmail

Zubehörträger / Auszugssystem:

- Backofen mit Einhängegittern,
3fach-Teleskop-Auszug, Vollauszug, mit Stopp-Funktion

Reinigung

- EcoClean Direct
- Ecoclean-Ausstattung: Decke, Seitenwände, Rückwand
- Vollglas-Innentür

Design

- intuitiver Bedienring
- Backofengriff aus massivem Edelstahl

Umwelt und Sicherheit

- Komfort-Tür mit max. 40°C
(Messung bei 180°C Backofentemperatur / Heizart Ober/
Unterhitze nach 1 Stunde in der Fenstermitte)
- Kindersicherung
Sicherheitsabschaltung
Restwärmeanzeige
Starttaste
Türkontaktschalter
- Energieeffizienzklasse (gem. EU Nr. 65/2014): A+
Energieverbrauch pro Zyklus im konventionellen Modus: 0.87
kWh
Energieverbrauch pro Zyklus im Umluft-Modus: 0.69 kWh
Zahl der Garräume: 1
Wärmequelle: elektrisch
Innenraumvolumen: 71 l

Zubehör

- 1 x Backblech emailliert, 1 x Dampfbehälter, gelocht, Größe
S, 1 x Dampfbehälter, gelocht, Größe XL, 1 x Dampfbehälter,
ungelocht, Größe S, 1 x Rost, 1 x Universalpfanne

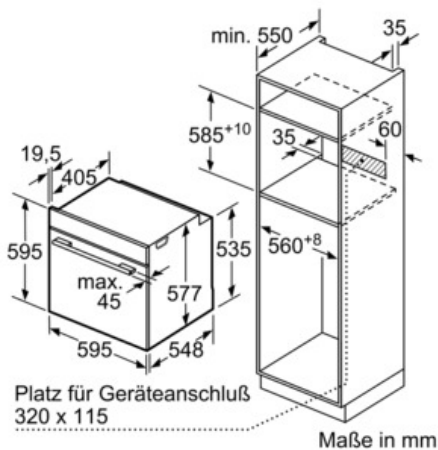
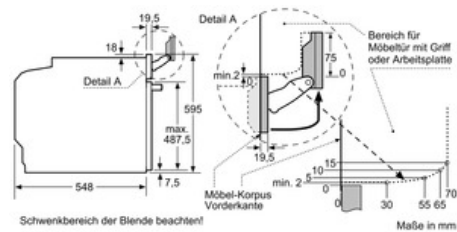
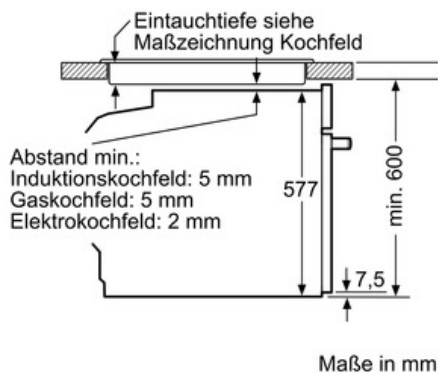
Technische Info:

- Gerätemaße (HxBxT): 595 x 595 x 548 mm
- Nischenmaße (HxBxT): 585 - 595 x 560 - 568 x 550 mm
- Länge Netzkabel: 120 cm
- Gesamtanschlusswert Elektro: 3.65 kW
- „Maße und Einbauhinweise zu diesem Gerät gemäß
technischer Zeichnung beachten“

Serie | 8 Dampf-Backofen

HSG856XB6 Vulkan Schwarz Dampfbackofen

Einbau mit einem Kochfeld.



Wird das Gerät unter einem Kochfeld eingebaut, muss folgende Arbeitsplattenstärke (ggf. inkl. Unterkonstruktion) beachtet werden.

Kochfeld-Typ	min. Arbeitsplattenstärke	
	aufgesetzt	flächenbündig
Induktionskochfeld	37 mm	38 mm
Vollflächen-Induktionskochfeld	43 mm	48 mm
Gaskochfeld	32 mm	42 mm
Elektrokochfeld	22 mm	24 mm

