



SILENT LOOP

SUPERIOR COOLING AND SILENCE

360mm • 280mm • 240mm • 120mm

APPLICATIONS RECOMMANDÉES

- PC avec configurations exigeantes
- Processeurs overclockés
- PC avec jeux et systèmes multimédia haute résolution
- HTPC ultra silencieux

PONTS FORTS

- Une pompe innovante à flux-inversé découplée
- Jusqu'à trois ventilateurs be quiet! Pure Wings 2 PWM
- Des tubes flexibles avec protection anti pliure

Refroidissement Performant & Silence

Avec le Silent Loop 120mm, be quiet! propose sa fameuse technologie ultra silencieuse dans l'univers du watercooling tout-en-un. Conçu pour rendre son installation facile, tout ce dont vous avez besoin est déjà dans le coffret du Silent Loop.

Points forts »

- Une pompe innovante à flux-inversé découplée fonctionne plus silencieusement et émet moins de vibrations que les pompes conventionnelles.
- Un radiateur en cuivre pour un refroidissement haute performance
- Jusqu'à trois ventilateurs Pure Wings 2 PWM pour un fonctionnement silencieux avec une pression d'air élevée
- Modulation de la vitesse du ventilateur grâce à la fonction PWM
- Facile à manipuler grâce à ses tubes flexibles non pliables et son montage pratique
- Les pièces en cuivre et l'orifice de remplissage prolongent la durée de vie du produit
- La plaque froide en nickel permet une utilisation optimale de la pâte métallique conductrice de chaleur
- Garantie constructeur de 3 ans
- Conception, design et contrôle qualité réalisés en Allemagne

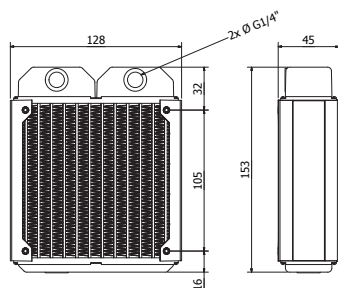
Silent Loop »

Le Silent Loop est un choix sans compromis pour refroidir des configurations exigeantes et les processeurs fortement overclockés.

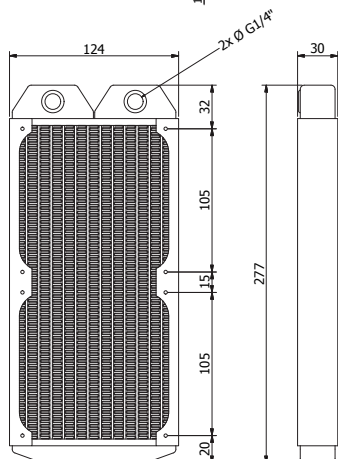
SILENT LOOP

SUPERIOR COOLING AND SILENCE

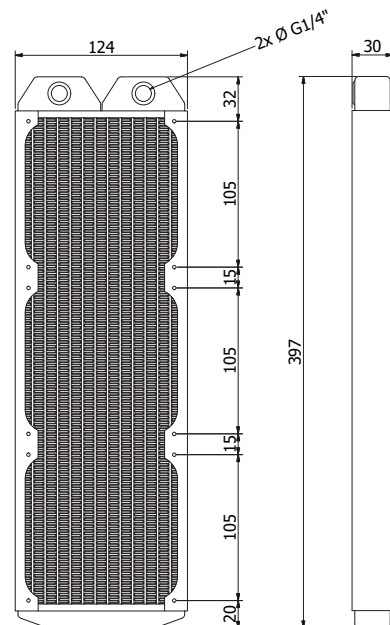
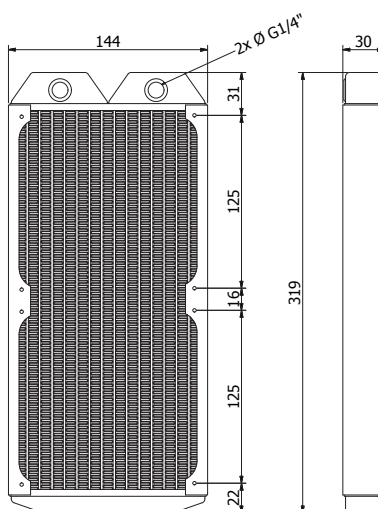
Dimensions »



be quiet! Silent Loop | 120mm, 240mm

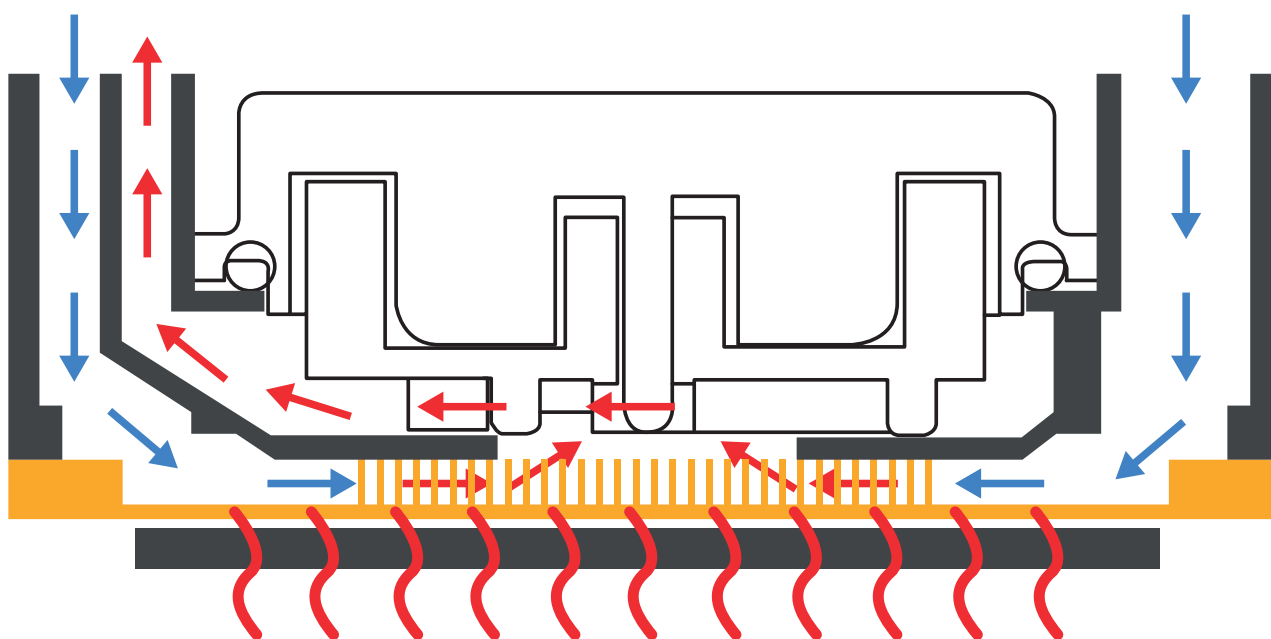


be quiet! Silent Loop | 280mm



be quiet! Silent Loop | 360mm

Pompe à flux-inversé »



La pompe à flux-inversé fonctionne plus silencieusement et émet moins de vibrations que les pompes conventionnelles. Grâce à la technique innovante du "flux-inversé" la pompe aspire le liquide de refroidissement à partir d'une cavité extérieure de la pompe à travers la plaque de base et évacue le liquide de refroidissement rechauffé à travers un second niveau à l'intérieur. C'est le secret pour garantir un fonctionnement silencieux signé be quiet!.

SILENT LOOP

SUPERIOR COOLING AND SILENCE

Caractéristiques >>					
EN GÉNÉRAL	Modèle	360mm	280mm	240mm	120mm
	Réf. article	BW004	BW003	BW002	BW001
	Code EAN	4260052185476	4260052185285	4260052185278	4260052185261
	Dimensions du radiateur, ventilateur inclus (H x L x P) (mm)	397 x 124 x 55	319 x 144 x 55	277 x 124 x 55	153 x 128 x 95
	Poids total (g)	1,700	1,574	1,349	1,287
	Compatibilité de socket	Intel®: LGA 775 / 1150 / 1151 / 1155 / 1156 / 1366 / 2011(-3) Square ILM / 2066 AMD™: AM2(+)/ AM3(+)/ AM4 / FM1 / FM2(+)/ TR4 (+ mounting kit bz007)	Intel®: LGA 775 / 1150 / 1151 / 1155 / 1156 / 1366 / 2011(-3) Square ILM / 2066 AMD™: AM2(+)/ AM3(+)/ AM4 / FM1 / FM2(+)/ TR4 (+ mounting kit bz007)	Intel®: LGA 775 / 1150 / 1151 / 1155 / 1156 / 1366 / 2011(-3) Square ILM / 2066 AMD™: AM2(+)/ AM3(+)/ AM4 / FM1 / FM2(+)/ TR4 (+ mounting kit bz007)	Intel®: LGA 775 / 1150 / 1151 / 1155 / 1156 / 1366 / 2011(-3) Square ILM / 2066 AMD™: AM2(+)/ AM3(+)/ AM4 / FM1 / FM2(+)/ TR4 (+ mounting kit bz007)
	Puissance maximum (W TDP)	450	400	350	270
	Type de pompe	pompe à flux-inversé	pompe à flux-inversé	pompe à flux-inversé	pompe à flux-inversé
	Vitesse de la pompe (rpm)	2,200	2,200	2,200	2,200
	Connecteur de pompe	3-pin	3-pin	3-pin	3-pin
Tubes de protection anti-plier	✓	✓	✓	✓	
Port de rechargement	✓	✓	✓	✓	
RADIATEUR	Dimensions (H x L x P) (mm)	397 x 124 x 30	319 x 144 x 30	277 x 124 x 30	153 x 128 x 45
	Matériau/ finition du radiateur	cuivre /pulvérisation de peinture noire	cuivre /pulvérisation de peinture noire	cuivre /pulvérisation de peinture noire	cuivre /pulvérisation de peinture noire
	Matériau de base / finition	cuivre / plaqué en nickel noir	cuivre / plaqué en nickel noir	cuivre / plaqué en nickel noir	cuivre / plaqué en nickel noir
VENTILATEURS be quiet! PUREWINGS2 PWM	Dimensions du ventilateur (mm) / Quantité (pièces)	120 x 120 x 25 / 3	140 x 140 x 25 / 2	120 x 120 x 25 / 2	120 x 120 x 25 / 2
	Niveau sonore (dB(A)) @ 25 % / 50% /100% rpm	16.1 / 23.8 / 36.9	16.1 / 24.1 / 37.3	16.1 / 23.8 / 36.9	16.1 / 23.8 / 36.9
	Vitesse de rotation @ 100% PWM (rpm)	2,000	1,600	2,000	2,000
	Flux d'air @ 12V (cfm / m3 /h)	65.51 / 111.3	94.2 / 160	65.51 / 111.3	65.51 / 111.3
	Pression de l'air @ 12V (mm / H2O)	2.23	1.82	2.23	2.23
	Type de mécanisme	Rifle	Rifle	Rifle	Rifle
	Technologie du moteur	4-pole fan motor	4-pole fan motor	4-pole fan motor	4-pole fan motor
	Courant d'entrée (A)	0.3	0.3	0.3	0.3
	Connecteur	4-pin PWM	4-pin PWM	4-pin PWM	4-pin PWM
Durée de vie (h / 25°C)	80,000	80,000	80,000	80,000	

Certifications >>



Contact >>

Numéro vert : 0800 469 209
Courriel : service@be-quiet.fr