

accent | line



BOSCH

Technik fürs Leben

Das Einbaugeräte- Sortiment, in dem mehr drin steckt.

Die accent line.
Exklusiv im Küchenfachhandel.





Mehr als nur wertvolle Extras.

Mehr Ausstattung, mehr Service, mehr Genuss, mehr Design. Und mehrfach ausgezeichnet. Die accent line von Bosch.

Ein perfektes Einbaugerät muss für uns vor allem eines leisten: Ihnen das Leben und Arbeiten in der Küche so angenehm wie möglich machen. Aus diesem Grund haben wir unsere accent line mit vielen hilfreichen Features, besonderen Extras und verschiedenen Produkten ausgestattet. Wie etwa unsere Sensor-Backöfen oder die neuen autarken Kochfelder. Beim Kochen unterstützen Sie der PerfectCook Kochsensor und PerfectFry Bratsensor, die selbstständig beim Milchkochen oder Fleischbraten die optimale Temperatur halten. Bei Ihrem Backofen können Sie den PerfectBake Backsensor oder das PerfectRoast

Bratenthermometer verwenden und der Backofen kontrolliert den kompletten Back- und Garprozess automatisch auf Grad und Sekunde genau. Nicht nur unsere autarken Kochfelder und Backöfen warten mit besonderen Extras auf, die fast ausschließlich dieser Linie vorbehalten sind: Das neben dem Kochfeld frei installierbare Domino Abzugsmodul und das Kochfeld mit integriertem Dunstabzug saugen Kochdunst und Gerüche dort ab, wo sie entstehen – und das ohne störende Dunstabzugshaube über dem Kochfeld. So erzielen Sie ganz einfach das perfekte Ergebnis.

accent | line

Beispiele für die besonderen Extras der accent line:

- ▶ Domino Tischlüftung
- ▶ 1-fach Systemauszug/Teleskop-Vollauszug in allen Kompakt-Backöfen
- ▶ Komplettes Backofen-Sortiment (45 cm / 60 cm) in Edelstahl und Vulkan Schwarz
- ▶ Kochsensor im Lieferumfang bei autarken Kochfeldern mit PerfectCook Funktion enthalten
- ▶ Kochfeld mit integriertem Dunstabzug inkl. Kochsensor

Weitere Vorteile für Sie:

- ▶ Großes Sortiment an Geräten mit Home Connect Funktion
- ▶ Experten Know-how bei der Bosch Infoline
- ▶ 24-Stunden-Service für Ersatzteile und zur Reparaturannahme
- ▶ 10 Jahre Garantie gegen Durchrostung des Innenbehälters für alle Geschirrspüler

Wir möchten, dass Sie möglichst viel Freude am Kochen haben. Und weniger Arbeit. Unsere Geräte der accent line sind daher extra leicht zu bedienen, nehmen Ihnen automatisch Arbeit ab, lassen sich mit Home Connect bequem über Ihr WLAN steuern und helfen Ihnen stets dabei, ganz einfach das beste Ergebnis zu erzielen.

Geschirrspüler mit Home Connect und OpenAssist

Starten Sie Ihren Geschirrspüler von unterwegs. Mit Home Connect. Zuhause prüfen Sie die Restspüldauer mit einem Blick auf die LED-Leuchtanzeige und öffnen den Spüler mit einer einfachen Berührung der Möbelfront.



Kochfeldbasierte Haubensteuerung

Sobald das Kochfeld aktiviert wird, schaltet sich auch der Dunstabzug automatisch ein. Dank Home Connect können alle Einstellungen der Dunstabzugshaube aus der Ferne vorgenommen werden, z. B. der Gebläsenachlauf.

Kühlschränke mit Home Connect und VitaFresh pro

Dank Home Connect kann die Temperaturregelung aus der Ferne erfolgen. Mit VitaFresh pro bleiben Obst, Gemüse, Fisch und Fleisch bis zu dreimal länger frisch.

Sensor-Backöfen der Serie 8

Einen Sensor-Backofen der Serie 8 steuern Sie mit Home Connect aus der Ferne. Dank der beiden sensorgesteuerten Funktionen gelingt dabei jedes Gericht auf den Punkt perfekt.

home
connect

Entdecken Sie ein neues Nutzererlebnis, das Ihren Alltag leichter macht. Mit Home Connect, dem intelligenten Hausgerätenetzwerk. Dank kabelloser Vernetzung von Hausgerät und mobilem Endgerät stehen Ihnen völlig neue Möglichkeiten zur Verfügung. Zum Beispiel, wenn Sie auf raffinierte Rezepte zurückgreifen möchten. Oder Sie den Kundendienst über die Home Connect Hotline erreichen und eine Ferndiagnose vornehmen lassen.

Wir haben da was vorbereitet. Für die Zukunft.

Mit vielseitigen Funktionen helfen Ihnen die Sensor-Backöfen der accent line dabei, in der Küche stets das perfekte Ergebnis zu erzielen – mit nur einem Dreh.

accent | line

Besondere Extras der accent line:

- ▶ Sortiment mit Home Connect Funktion
- ▶ Reinigungskomfort mit EcoClean Direct Vollausrüstung und Pyrolyse
- ▶ Komplettes Sortiment in Edelstahl und Vulkan Schwarz
- ▶ Auszugs-Systemvarianten inklusive
- ▶ Zwischenbodenset HEZ6BMA00

Bosch Assist

Wirklich präzise Angaben zu Temperatur und Garzeit sucht man in manchen Kochbüchern und Familienrezepten vergeblich. Dank der Bosch Assist-Funktion für automatische Backofeneinstellungen müssen Sie sich darüber keine Gedanken mehr machen: Wählen Sie einfach in der Bedienung Ihr gewünschtes Gericht aus – Ihr Backofen stellt dann automatisch die ideale Heizart, Temperatur und Zubereitungszeit ein. Wenn Sie diese Einstellungen lieber selbst vornehmen möchten, ist dies natürlich auch möglich. Und ebenso einfach.

PerfectBake Backsensor

Mit dem einmalig exakten PerfectBake Backsensor misst Ihr Backofen permanent den Feuchtigkeitsgehalt im Backrohr und regelt so den Backvorgang automatisch. Wenn Sie möchten, müssen Sie nie wieder Heizart, Garzeit und Temperatur einstellen. Das übernimmt der PerfectBake Backsensor für Sie. Alles, was Sie dafür tun müssen: die passende Gerichte-Kategorie auswählen, z. B. „Strudel“ und auf „Start“ drücken. Den Rest erledigt Ihr Backofen von allein. Das Ergebnis: Brot, Kuchen und Quiche in Perfektion.

PerfectRoast Bratenthermometer

Egal ob Truthahn, Oster-Lambraten oder Weihnachtskarpfen – mit dem PerfectRoast Bratenthermometer gelingt Ihnen alles wie von Profihand. Nur mit weit weniger Aufwand. Mit drei hochempfindlichen Messpunkten ermittelt das Bratenthermometer die Kerntemperatur im Inneren des Bratguts – und das aufs Grad genau. So erzielen Sie stets die maximale Messgenauigkeit und perfekte Bratergebnisse sind Ihnen garantiert. Ein weiterer Vorteil: Das PerfectRoast Bratenthermometer können Sie auch im Mikrowellen- und Dampfbackbetrieb einsetzen.

Home Connect

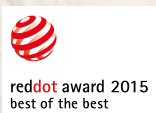
Mit Home Connect können Sie Ihren Backofen auch aus der Ferne starten und den Verlauf des Garprozesses im Blick behalten. Bei Programmende erhalten Sie auf Wunsch eine Push-Benachrichtigung auf Ihr Smartphone oder Tablet. Außerdem lässt sich jederzeit mobil überprüfen, ob Sie den Backofen auch ausgeschaltet haben – und Sie können auf eine reichhaltige Rezeptdatenbank zurückgreifen.

Dampfbacköfen

Viele Backöfen der accent line verfügen gleich über mehrere Zusatz-Programme und Funktionen, welche die besten Seiten des Dampfgarens mit den Vorteilen eines klassischen Backofens kombinieren oder sich auch einzeln nutzen lassen. Mit unseren Dampfbacköfen erhalten Sie saftige Braten mit krosser Kruste und perfekt gebräunte Brote.

Backofen mit integrierter Mikrowelle

Die accent line bietet Ihnen auch Backöfen mit integrierter Mikrowelle. Egal, ob Sie schnell etwas braten, backen oder aufwärmen möchten – mit der intelligenten Kombination aus herkömmlichen Heizarten und zuschaltbarer Mikrowelle erzielen Sie in kürzester Zeit perfekte Ergebnisse. Das spart nicht nur bis zu 50 % Zeit, sondern auch Strom. Und das bei 100 % Geschmack.



* Red Dot Award Best of the Best: alle Serie 8 Backöfen in ColorGlass Vulkan Schwarz; Red Dot Award Winner: alle Serie 8 Backöfen in Edelstahl (und ColorGlass Polar Weiß);

German Design Award: alle Serie 8 Backöfen in Edelstahl; iF Design Award: alle Serie 8 Backöfen in Edelstahl, Vulkan Schwarz (und ColorGlass Polar Weiß); Interior Innovation Award Best of Best: alle Serie 8 Backöfen in ColorGlass Vulkan Schwarz

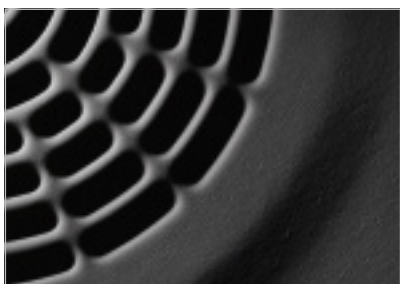


Die genannten Ausstattungen sind nicht in allen Geräten enthalten.

Extras für mehr Komfort.

Weil auch beim Kochen die Bedürfnisse verschieden sind, bietet Ihnen die accent line eine große Auswahl an Funktionen und Sonderausstattungen.

accent|line



EcoClean Direct

Die spezielle Direktbeschichtung des Backofeninnenraums aus mikrofeinen Keramikkügelchen saugt Fett und Rückstände auf und baut sie während des Backens und Bratens durch Oxidation ab. Weil bei accent line Geräten das komplette Backrohr beschichtet ist, muss lediglich die Glasinnentür gereinigt werden. Die Direktbeschichtung regeneriert sich zudem bei jedem Aufheizen und hält so ein Geräteleben lang. Bei starken Verschmutzungen aktivieren Sie einfach das EcoClean Direct Reinigungsprogramm.



Beleuchtungsvarianten

Backöfen der accent line sind je nach Modell mit Halogen-Beleuchtung oder LED-Beleuchtung ausgestattet. LED ist das derzeit hellste Licht auf dem Markt und bietet neben einer perfekten Ausleuchtung einen extrem niedrigen Verbrauch sowie höchste Langlebigkeit.



Auszug-Systemvarianten

Leicht, komfortabel und sicher: Das sind die Bosch Auszug-Systeme mit 1-fach oder 3-fach Teleskopauszug. Durch den Vollauszug auf drei Ebenen wird das Beladen und Entnehmen der Bleche deutlich bequemer. Auch im Mikrowellen- oder Dampfbetrieb. Die Auszüge können sogar während der Pyrolyse Selbstreinigung im Backofen bleiben. Je nach Backofentyp ist das Auszugs-System in der accent line inklusive.

Zwischenbodenset HEZ6BMA00

Einfach zum perfekten Design. Moderne Küchen integrieren gerne Backöfen und ein Kompaktgerät übereinander. Das erfordert meist einen Holzboden dazwischen. Exklusiv für die accent line hat Bosch einen optimierten Zwischenboden entwickelt. Mit ihm lassen sich zwei Geräte ohne Holzboden übereinander integrieren. Der Zwischenboden fügt sich optimal ein und Ihre Fronten gehen nahtlos ineinander über.

Pyrolyse-Selbstreinigung

Mit aktivierter Pyrolyse-Funktion heizt sich Ihr Gerät auf und verbrennt eingebrannte Speisereste, Fette und Öle mit der Kraft von 480°C. Zurück bleibt nur etwas Asche, die Sie mühelos mit Küchenpapier entfernen können. Wählen Sie einfach, je nach Verschmutzungsgrad, eins von drei Reinigungsprogrammen aus und drücken Sie auf Start – den Rest erledigt Ihr Backofen automatisch.

Und für perfekte Gerichte.

Sensor-Backöfen der accent line verfügen über bis zu 13 verschiedene Heizarten, die optimal auf Ihre Gerichte abgestimmt sind – für perfekte Back- und Bratergebnisse.



4D Heißluft

Für immer gleich perfekte Ergebnisse – unabhängig davon, ob die Speisen auf Ebene 1, 2, 3 oder 4 eingeschoben werden. Hierfür verteilt das Lüfterrad die Hitze gleichmäßig auf allen 4 Ebenen.



Heißluft Eco

Zum energiesparenden Backen und Braten auf einer Ebene, etwa bei Kuchen, Aufläufen, Fleisch- oder Tiefkühlgerichten. Und das ohne Vorheizen.



Ober- & Unterhitze Eco

Zum energiesparenden Backen von zum Beispiel Biskuit, Rührkuchen, Kleingebäck, Brot und Brötchen.



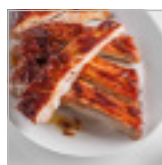
Ober-/Unterhitze

Die klassische Zubereitungsart für fast alles, was man backen oder braten möchte: magere Bratenstücke, Biskuit, Kleingebäck und Aufläufe.



Umluft-Infra-Grill

Zum knusprigen Braten von Fleisch, Geflügel und ganzem Fisch – wie auf einem Drehspieß zubereitet. Der Grillheizkörper und der Ventilator schalten sich abwechselnd ein und aus.



Grill, große Fläche

Zum Grillen und Gratinieren von z. B. Steaks, Würstchen, Toast oder Fisch. Die ganze Fläche unter dem Grillheizkörper wird heiß und lässt sich in drei Leistungsstufen einstellen.



Grill, kleine Fläche

Zum energiesparenden Grillen und Gratinieren kleiner Mengen von z. B. Steaks, Würstchen, Toast oder Fisch. Der mittlere Teil des Grillkörpers wird heiß und lässt sich in drei Leistungsstufen einstellen.



Pizzastufe

Ideal, um Tiefkühlprodukte wie Pommes frites oder Pizza ohne Vorheizen zu garen und dadurch Zeit zu sparen. Die Pizzastufe ist eine Kombination aus Unterhitze und Heißluft.



Unterhitze

Ideal zum Einkochen, Nachbacken und -bräunen, Sterilisieren und Garen im Wasserbad.



Sanftgaren

Zum schonenden und langsamen Garen von angebratenen zarten Fleischstücken im offenen Geschirr. Temperatur 70–120°C.



Vorwärmen

Perfekt, um Speisen warm zu halten, zum Beispiel wenn mehrere Gänge serviert werden.



Warmhalten

Zum Vorwärmen von Geschirr, damit Speisen nicht so schnell abkühlen.



Auftauen

Zum Auftauen von Fleisch, Geflügel, Brot und Kuchen. Nahrungsmittel werden schnell, schonend und gleichmäßig aufgetaut. Ein Ventilator wirbelt hierbei 30–60°C warme Luft um das Gericht.

Dampfbacköfen



UPE: 2.839,- €*

Backöfen mit Mikrowelle



UPE: 2.655,- €*

Serie | 8
Einbaubackofen HSG856XB6 Vulkan Schwarz
Einbaubackofen HSG856XS6 Edelstahl

**Ihre accent line Highlights:**

- ▶ Home Connect Funktion
- ▶ EcoClean Direct
- ▶ 3fach-Teleskop-Vollauszug mit Stopp - Funktion

Komfort

- Home Connect Funktion (WLAN)
- Klapptür, Komfort-Tür, vollgedämpft
- Bosch Assist
- PerfectBake Backsensor
- PerfectRoast Bratenthermometer
- TFT-Touchdisplay mit Klartextanzeige
- Wassertank mit 1 l
- Leeranzeige Wassertank
- Infotaste
- Elektronik-Uhr
- Elektronische Temperaturregelung von 30 °C - 250 °C
- LED-Innenbeleuchtung, abschaltbar

Backofentyp und Heizart

- Dampfbackofen mit 12 Beheizungsarten: 4D Heißluft, + Heißluft Eco, Ober-/Unterhitze, Ober-/Unterhitze Eco, Umluft-Infra-Grill, Großflächengrill, Kleinflächengrill, Pizzastufe, Unterhitze, Sanftgaren, Vorwärmen, Warmhalten
- Zusätzliche Beheizungsarten mit Dampf: Dampfgaren, Regenerieren, Gären, Auftauen
- Zusatzfunktionen: Entkalkungsprogramm, Automatischer Siedepunktgleich, Trocknungsfunktion
- Schnellaufheizung
- Externe Dampferzeugung
- Edelstahl-Lüfterrad
- Garraumvolumen: 71 l
- XXLpro Backofen mit TitanEmail

Zubehörträger / Auszugssystem

- Backofen mit Einhängegittern, 3fach-Teleskop-Auszug, Vollauszug, mit Stopp - Funktion

Reinigung

- EcoClean Direct-Ausstattung: Decke, Rückwand, Seitenwände
- Vollglas-Innentür

Design

- intuitiver Bedienring

Umwelt und Sicherheit

- Komfort-Tür mit max. 40°C¹
- Kindersicherung
- Sicherheitsabschaltung
- Restwärmeanzeige
- Starttaste
- Türkontaktschalter
- Energieeffizienzklasse (gem. EU Nr. 65/2014): A+

Zubehör

- 1 x Rost, 1 x Dampfbehälter, gelocht, Größe XL, 1 x Dampfbehälter, gelocht, Größe S, 1 x Dampfbehälter, ungelocht, Größe S, 1 x Backblech emailliert, 1 x Universalpfanne

Technische Info:

- Gerätemaße (HxBxT): 595 x 595 x 548 mm
- Nischenmaße (HxBxT): 585 - 595 x 560 - 568 x 550 mm
- Länge Netzkabel: 120 cm
- Gesamtanschlusswert Elektro: 3.65 kW
- „Maße und Einbauhinweise zu diesem Gerät gemäß technischer Zeichnung beachten“

Sonderzubehör

- HEZ6BMA00 Zwischenbodenset

Serie | 8
Einbaubackofen HMG8764B6 Vulkan Schwarz
Einbaubackofen HMG8764S6 Edelstahl

**Ihre accent line Highlights:**

- ▶ Home Connect Funktion
- ▶ Pyrolyse
- ▶ 1-fach Teleskopauszug

Komfort

- Home Connect Funktion (WLAN)
- Klapptür, Komfort-Tür, vollgedämpft
- Bosch Assist
- PerfectBake Backsensor
- PerfectRoast Bratenthermometer
- TFT-Touchdisplay mit Klartextanzeige
- Infotaste
- Elektronik-Uhr
- Elektronische Temperaturregelung von 30 °C - 300 °C
- LED-Innenbeleuchtung, abschaltbar

Backofentyp und Heizart

- Backofen mit Mikrowelle mit 12 Beheizungsarten: 4D Heißluft, + Heißluft Eco, Ober-/Unterhitze, Ober-/Unterhitze Eco, Umluft-Infra-Grill, Großflächengrill, Kleinflächengrill, Pizzastufe, Unterhitze, Sanftgaren, Vorwärmen, Warmhalten
- Schnellaufheizung
- Zusätzliche Beheizungsarten mit Mikrowelle: Mikrowelle, MW-Kombibetrieb
- Max. Leistung: 800 W; 5 Mikrowellen-Leistungstufen (90 W, 180 W, 360 W, 600 W, 800 W)
- Edelstahl-Lüfterrad
- Garraumvolumen: 67 l
- XXLpro Backofen mit TitanEmail

Zubehörträger / Auszugssystem

- Backofen mit Einhängegittern, 1-fach Teleskopauszug, pyrolysefähig

Reinigung

- Selbstreinigungs-Technik (Pyrolyse)
- Pyrolysefähige Zubehörträger und Backbleche
- Spezialglas-Innentür für Mikrowelle

Design

- intuitiver Bedienring

Umwelt und Sicherheit

- Premium-Tür mit max 30°C¹
- Kindersicherung
- Türverriegelung bei Pyrolysebetrieb
- Sicherheitsabschaltung
- Restwärmeanzeige
- Starttaste
- Türkontaktschalter

Zubehör

- 1 x Kombirost, 1 x Backblech emailliert, 1 x Universalpfanne

Technische Info:

- Gerätemaße (HxBxT): 595 x 595 x 548 mm
- Nischenmaße (HxBxT): 585 - 595 x 560 - 568 x 550 mm
- Länge Netzkabel: 120 cm
- Gesamtanschlusswert Elektro: 3.65 kW
- „Maße und Einbauhinweise zu diesem Gerät gemäß technischer Zeichnung beachten“

Sonderzubehör

- HEZ6BMA00 Zwischenbodenset

¹ Messung bei 180 °C Backofentemperatur/Heizart Ober-/Unterhitze nach einer Stunde in der Fenstermitte.

*Unverbindliche Preisempfehlung des Herstellers inkl. 20% MwSt. UPE gültig ab 01.11.2016.

Backöfen



UPE: 2.139,- €*



UPE: 1.847,- €*

Serie | 8
Einbaubackofen HBG8769B6 Vulkan Schwarz
Einbaubackofen HBG8769S6 Edelstahl

**Ihre accent line Highlights:**

- ▶ Home Connect fähig
- ▶ Pyrolyse
- ▶ 3fach-Teleskop-Vollauszug mit Stopp - Funktion

Komfort

- Home Connect Funktion (WLAN)
- Klapptür, Komfort-Tür, vollgedämpft
- Bosch Assist
- PerfectBake Backsensor
- PerfectRoast Bratenthermometer
- TFT-Touchdisplay mit Klartextanzeige
- Infotaste
- Elektronische Temperaturregelung von 30 °C - 300 °C
- Halogen-Innenbeleuchtung, abschaltbar

Backofentyp und Heizart

- Backofen mit 13 Beheizungsarten: 4D Heißluft, + Heißluft Eco, Ober-/Unterhitze, Ober-/Unterhitze Eco, Umluft-Infra-Grill, Großflächengrill, Kleinflächengrill, Pizzastufe, Unterhitze, Sanftgaren, Auftauen, Vorwärmen, Warmhalten
- Schnellaufheizung
- Edelstahl-Lüfterrad
- Garraumvolumen: 71 l
- XXLpro Backofen mit TitanEmail

Zubehörträger / Auszugssystem

- Backofen mit Einhängegittern, 3fach-Teleskop-Auszug, Vollauszug, mit Stopp - Funktion, pyrolysefähig

Reinigung

- Selbstreinigungs-Technik (Pyrolyse)
- Pyrolysefähige Zubehörträger und Backbleche
- Vollglas-Innentür

Design

- intuitiver Bedienring

Umwelt und Sicherheit

- Premium-Tür mit max 30°C¹
- Kindersicherung
- Türverriegelung bei Pyrolysebetrieb
- Sicherheitsabschaltung
- Restwärmeanzeige
- Starttaste
- Energieeffizienzklasse (gem. EU Nr. 65/2014): A

Zubehör

- 1 x Backblech emailliert, 1 x Kombirost, 1 x Universalpfanne

Technische Info:

- Gerätemaße (HxBxT): 595 x 595 x 548 mm
- Nischenmaße (HxBxT): 585 - 595 x 560 - 568 x 550 mm
- Länge Netzkabel: 120 cm
- Gesamtanschlusswert Elektro: 3.65 kW
- „Maße und Einbauhinweise zu diesem Gerät gemäß technischer Zeichnung beachten“

Sonderzubehör

- HEZ6BMA00 Zwischenbodenset

Serie | 8
Einbaubackofen HBG856XB6 Vulkan Schwarz
Einbaubackofen HBG856XS6 Edelstahl

**Ihre accent line Highlights:**

- ▶ Home Connect fähig
- ▶ EcoClean Direct Beschichtung
- ▶ 3fach-Teleskop-Vollauszug mit Stopp - Funktion

Komfort

- Home Connect Funktion (WLAN)
- Klapptür, Komfort-Tür, vollgedämpft
- Bosch Assist
- PerfectBake Backsensor
- PerfectRoast Bratenthermometer
- TFT-Touchdisplay mit Klartextanzeige
- Infotaste
- Elektronik-Uhr
- Elektronische Temperaturregelung von 30 °C - 300 °C
- Halogen-Innenbeleuchtung, abschaltbar

Backofentyp und Heizart

- Backofen mit 13 Beheizungsarten: 4D Heißluft, + Heißluft Eco, Ober-/Unterhitze, Ober-/Unterhitze Eco, Umluft-Infra-Grill, Großflächengrill, Kleinflächengrill, Pizzastufe, Unterhitze, Sanftgaren, Auftauen, Vorwärmen, Warmhalten
- Schnellaufheizung
- Edelstahl-Lüfterrad
- Garraumvolumen: 71 l
- XXLpro Backofen mit TitanEmail

Zubehörträger / Auszugssystem

- Backofen mit Einhängegittern, 3fach-Teleskop-Auszug, Vollauszug, mit Stopp - Funktion

Reinigung

- EcoClean Direct-Ausstattung: Decke, Rückwand, Seitenwände
- Vollglas-Innentür

Design

- intuitiver Bedienring

Umwelt und Sicherheit

- Komfort-Tür mit max. 40°C¹
- Kindersicherung
- Sicherheitsabschaltung
- Restwärmeanzeige
- Starttaste
- Türkontaktschalter
- Energieeffizienzklasse (gem. EU Nr. 65/2014): A

Zubehör

- 1 x Backblech emailliert, 1 x Kombirost, 1 x Universalpfanne

Technische Info:

- Gerätemaße (HxBxT): 595 x 595 x 548 mm
- Nischenmaße (HxBxT): 585 - 595 x 560 - 568 x 550 mm
- Länge Netzkabel: 120 cm
- Gesamtanschlusswert Elektro: 3.65 kW
- „Maße und Einbauhinweise zu diesem Gerät gemäß technischer Zeichnung beachten“

Sonderzubehör

- HEZ6BMA00 Zwischenbodenset

¹ Messung bei 180 °C Backofentemperatur/Heizart Ober-/Unterhitze nach einer Stunde in der Fenstermitte.

*Unverbindliche Preisempfehlung des Herstellers inkl. 20% MwSt. UPE gültig ab 01.11.2016.

Backöfen



UPE: 1.816,- €*

Serie | 8

Einbaubackofen HBG8755B1
Einbaubackofen HBG8755S1Vulkan Schwarz
Edelstahl**Ihre accent line Highlights:**

- ▶ Pyrolyse
- ▶ 3fach-Teleskop-Vollauszug mit Stopp - Funktion

Komfort

- Klapptür, Komfort-Tür, vollgedämpt
- AutoPilot 10
- TFT mit Klartextanzeige
- Infotaste
- Elektronik-Uhr
- Elektronische Temperaturregelung von 30 °C - 300 °C
- Halogen-Innenbeleuchtung, abschaltbar

Backofentyp und Heizart

- Backofen mit 13 Beheizungsarten: 4D Heißluft, + Heißluft Eco, Ober-/Unterhitze, Ober-/Unterhitze Eco, Umluft-Infra-Grill, Großflächengrill, Kleinflächengrill, Pizzastufe, Unterhitze, Sanftgaren, Auftauen, Vorwärmen, Warmhalten
- Schnellaufheizung
- Edelstahl-Lüfterrad
- Garraumvolumen: 71 l
- XXLpro Backofen mit TitanEmail

Zubehörträger / Auszugssystem

- Backofen mit Einhängegittern, 3fach-Teleskop-Auszug, Vollauszug, mit Stopp - Funktion, pyrolysefähig

Reinigung

- Selbstreinigungs-Technik (Pyrolyse)
- Pyrolysefähige Zubehörträger und Backbleche
- Vollglas-Innentür

Design

- intuitiver Bedienring

Umwelt und Sicherheit

- Premium-Tür mit max 30°C¹
- Kindersicherung
- Türverriegelung bei Pyrolysebetrieb
- Sicherheitsabschaltung
- Restwärmeanzeige
- Starttaste
- Türkontaktschalter
- Energieeffizienzklasse (gem. EU Nr. 65/2014): A

Zubehör

- 1 x Backblech emailliert, 1 x Kombirost, 1 x Universalpfanne

Technische Info:

- Gerätemaße (HxBxT): 595 x 595 x 548 mm
- Nischenmaße (HxBxT): 585 - 595 x 560 - 568 x 550 mm
- Länge Netzkabel: 120 cm
- Gesamtanschlusswert Elektro: 3.65 kW
- „Maße und Einbauhinweise zu diesem Gerät gemäß technischer Zeichnung beachten“

Sonderzubehör

- HEZ6BMA00 Zwischenbodenset



UPE: 1.524,- €*

Serie | 8

Einbaubackofen HBG855TB1
Einbaubackofen HBG855TS1Vulkan Schwarz
Edelstahl**Ihre accent line Highlights:**

- ▶ EcoClean Direct
- ▶ 3fach-Teleskop-Vollauszug mit Stopp - Funktion

Komfort

- Klapptür, Komfort-Tür, vollgedämpt
- AutoPilot 10
- TFT mit Klartextanzeige
- Infotaste
- Elektronik-Uhr
- Elektronische Temperaturregelung von 30 °C - 300 °C
- Halogen-Innenbeleuchtung, abschaltbar

Backofentyp und Heizart

- Backofen mit 13 Beheizungsarten: 4D Heißluft, + Heißluft Eco, Ober-/Unterhitze, Ober-/Unterhitze Eco, Umluft-Infra-Grill, Großflächengrill, Kleinflächengrill, Pizzastufe, Unterhitze, Sanftgaren, Auftauen, Vorwärmen, Warmhalten
- Schnellaufheizung
- Edelstahl-Lüfterrad
- Garraumvolumen: 71 l
- XXLpro Backofen mit TitanEmail

Zubehörträger / Auszugssystem

- Backofen mit Einhängegittern, 3fach-Teleskop-Auszug, Vollauszug, mit Stopp - Funktion

Reinigung

- EcoClean Direct-Ausstattung: Decke, Rückwand, Seitenwände
- Vollglas-Innentür

Design

- intuitiver Bedienring

Umwelt und Sicherheit

- Komfort-Tür mit max. 40°C¹
- Kindersicherung
- Sicherheitsabschaltung
- Restwärmeanzeige
- Starttaste
- Türkontaktschalter
- Energieeffizienzklasse (gem. EU Nr. 65/2014): A

Zubehör

- 1 x Backblech emailliert, 1 x Kombirost, 1 x Universalpfanne

Technische Info:

- Gerätemaße (HxBxT): 595 x 595 x 548 mm
- Nischenmaße (HxBxT): 585 - 595 x 560 - 568 x 550 mm
- Länge Netzkabel: 120 cm
- Gesamtanschlusswert Elektro: 3.65 kW
- „Maße und Einbauhinweise zu diesem Gerät gemäß technischer Zeichnung beachten“

Sonderzubehör

- HEZ6BMA00 Zwischenbodenset

¹ Messung bei 180 °C Backofentemperatur/Heizart Ober-/Unterhitze nach einer Stunde in der Fenstermitte.

*Unverbindliche Preisempfehlung des Herstellers inkl. 20% MwSt. UPE gültig ab 01.11.2016.

Sparen Platz. Und nicht an Extras.

Kompaktbacköfen der accent line sind vollgepackt mit hilfreichen Funktionen. So erzielen Sie mit Leichtigkeit perfekte Ergebnisse wie ein Profikoch.



Große Kochkunst auf kleinstem Raum.

Unsere Kompaktbacköfen bieten Ihnen alles, was Sie für perfekte Kochergebnisse brauchen – bei einer Einbauhöhe von nur 45 Zentimetern.

accent | line

Besondere Extras der accent line:

- ▶ Sortiment mit Home Connect Funktion
- ▶ Komplettes Sortiment in Edelstahl und Vulkan Schwarz
- ▶ 1-fach Teleskopauszug
- ▶ Reinigungskomfort mit EcoClean Direct und Pyrolyse

Kompaktgerät mit Dampf-Funktion

Viele Backöfen der accent line verfügen gleich über mehrere Zusatzprogramme und Funktionen, welche die besten Seiten des Dampfgarens mit den Vorteilen eines klassischen Backofens kombinieren oder sich auch einzeln nutzen lassen. Mit unseren Dampfbacköfen erhalten Sie saftige Braten mit krosser Kruste und perfekt gebräunte Brote.

Bosch Assist

Wirklich präzise Angaben zu Temperatur und Garzeit sucht man in manchen Kochbüchern und Familienrezepten vergeblich. Dank der Bosch Assist-Funktion für automatische Backofeneinstellungen müssen Sie sich darüber keine Gedanken mehr machen: Wählen Sie einfach in der Bedienung Ihr gewünschtes Gericht aus – Ihr Backofen stellt dann automatisch die ideale Heizart, Temperatur und Zubereitungszeit ein. Wenn Sie diese Einstellungen lieber selbst vornehmen möchten, ist dies natürlich auch möglich. Und ebenso einfach.

1-fach Auszug

Nur in der accent line inklusive: Mit unserem 1-fach Teleskopauszug können Backbleche, Roste oder Universalpfannen einfach und komfortabel aus dem Ofen geholt werden.

Kompaktgerät mit integrierter Mikrowelle

Die accent line bietet Ihnen auch Backöfen mit integrierter Mikrowelle. Egal, ob Sie schnell etwas braten, backen oder aufwärmen möchten – mit der intelligenten Kombination aus herkömmlichen Heizarten und zuschaltbarer Mikrowelle erzielen Sie in kürzester Zeit perfekte Ergebnisse. Das spart nicht nur bis zu 50% Zeit, sondern auch Strom. Und das bei 100% Geschmack.

PerfectBake Backsensor

Mit dem einmaligen exakten PerfectBake Backsensor misst Ihr Backofen permanent den Feuchtigkeitsgehalt im Backrohr und regelt so den Backvorgang automatisch. Wenn Sie möchten, müssen Sie nie wieder Heizart, Garzeit und Temperatur einstellen. Das übernimmt der PerfectBake Backsensor für Sie. Alles, was Sie dafür tun müssen: die passende Gerichte-Kategorie auswählen, z. B. „Strudel“ und auf „Start“ drücken. Den Rest erledigt Ihr Backofen von allein. Das Ergebnis: Brot, Kuchen und Quiche in Perfektion.

Home Connect

Mit Home Connect können Sie Ihren Backofen auch aus der Ferne starten und den Verlauf des Garprozesses im Blick behalten. Bei Programmende erhalten Sie auf Wunsch eine Push-Benachrichtigung auf Ihr Smartphone oder Tablet. Außerdem lässt sich jederzeit mobil überprüfen, ob Sie den Backofen auch ausgeschaltet haben – und Sie können auf eine reichhaltige Rezeptdatenbank zurückgreifen.

PerfectRoast Bratenthermometer

Egal ob Truthahn, Oster-Lammbraten oder Weihnachtskarpfen – mit dem PerfectRoast Bratenthermometer gelingt Ihnen alles wie von Profihand. Nur mit weit weniger Aufwand. Mit drei hochempfindlichen Messpunkten ermittelt das Bratenthermometer die Kerntemperatur im Inneren des Bratguts – und das auf Grad genau. So erzielen Sie stets die maximale Messgenauigkeit und perfekte Bratergebnisse sind Ihnen garantiert. Ein weiterer Vorteil: Das PerfectRoast Bratenthermometer können Sie auch im Mikrowellen- und Dampfbackbetrieb einsetzen.

Kompaktbacköfen mit
Dampf-Funktion

UPE: 2.616,- €*

Serie | 8
Dampfbackofen CSG856RB6 Vulkan Schwarz
Dampfbackofen CSG856RS6 Edelstahl

**Ihre accent line Highlights:**

- ▶ Home Connect Funktion
- ▶ EcoClean Direct
- ▶ 1-fach Teleskopauszug, Vollauszug

Komfort

- Home Connect Funktion (WLAN)
- Klapptür, Komfort-Tür, vollgedämpt
- Bosch Assist
- PerfectBake Backsensor
- PerfectRoast Bratenthermometer
- TFT-Touchdisplay mit Klartextanzeige
- Wassertank mit 1 l
- Leeranzeige Wassertank
- Infotaste
- Elektronik-Uhr
- Elektronische Temperaturregelung von 30 °C - 250 °C
- LED-Innenbeleuchtung, abschaltbar

Backofentyp und Heizart

- Kompaktdampfbackofen mit 12 Beheizungsarten: 4D Heißluft, + Heißluft Eco, Ober-/Unterhitze, Ober-/Unterhitze Eco, Umluft-Infra-Grill, Großflächengrill, Kleinflächengrill, Pizzastufe, Unterhitze, Sanftgaren, Vorwärmen, Warmhalten
- Zusätzliche Beheizungsarten mit Dampf: Dampfgaren, Regenerieren, Gären, Auftauen
- Zusatzfunktionen: Entkalkungsprogramm, Automatischer Siedepunktgleich, Trocknungsfunktion
- Schnellaufheizung
- Externe Dampferzeugung
- Edelstahl-Lüfterrad
- Garraumvolumen: 47 l
- XXLpro Backofen mit TitanEmail

Zubehörträger / Auszugssystem

- Backofen mit Einhängegittern, 1-fach Teleskopauszug, Vollauszug, mit Stopp-Funktion

Reinigung

- EcoClean Direct-Ausstattung: Decke, Rückwand, Seitenwände
- Vollglas-Innentür

Design

- intuitiver Bedienring

Umwelt und Sicherheit

- Komfort-Tür mit max. 40°C¹
- Kindersicherung
- Sicherheitsabschaltung
- Restwärmeanzeige
- Starttaste
- Türkontaktschalter
- Energieeffizienzklasse (gem. EU Nr. 65/2014): A+

Zubehör

- 1 x Rost, 1 x Dampfbehälter, gelocht, Größe XL, 1 x Dampfbehälter, gelocht, Größe S, 1 x Dampfbehälter, ungelocht, Größe S, 1 x Universalpfanne

Technische Info:

- Gerätemaße (HxBxT): 455 x 595 x 548 mm
- Nischenmaße (HxBxT): 450 - 455 x 560 - 568 x 550 mm
- Länge Netzkabel: 120 cm
- Gesamtanschlusswert Elektro: 3.3 kW
- „Maße und Einbauhinweise zu diesem Gerät gemäß technischer Zeichnung beachten“

Sonderzubehör

- HEZ6BMA02 Zwischenbodenset

Kompaktbacköfen mit
Mikrowelle

UPE: 2.526,- €*

Serie | 8
Backofen CMG8764B6 Vulkan Schwarz
Backofen CMG8764S6 Edelstahl

**Ihre accent line Highlights:**

- ▶ Home Connect Funktion
- ▶ Pyrolyse
- ▶ 1-fach Teleskopauszug

Komfort

- Home Connect Funktion (WLAN)
- Klapptür, Komfort-Tür, vollgedämpt
- Bosch-Assist
- PerfectBake Backsensor
- PerfectRoast Bratenthermometer
- TFT-Touchdisplay mit Klartextanzeige
- Infotaste
- Elektronik-Uhr
- Elektronische Temperaturregelung von 30 °C - 300 °C
- LED-Innenbeleuchtung, abschaltbar

Backofentyp und Heizart

- Kompaktbackofen mit Mikrowelle mit 12 Beheizungsarten: 4D Heißluft, + Heißluft Eco, Ober-/Unterhitze, Ober-/Unterhitze Eco, Umluft-Infra-Grill, Großflächengrill, Kleinflächengrill, Pizzastufe, Unterhitze, Sanftgaren, Vorwärmen, Warmhalten
- Schnellaufheizung
- Zusätzliche Beheizungsarten mit Mikrowelle: Mikrowelle, MW-Kombibetrieb
- Max. Leistung: 900 W; 5 Mikrowellen-Leistungstufen (90 W, 180 W, 360 W, 600 W, 900 W)
- Edelstahl-Lüfterrad
- Garraumvolumen: 45 l
- XXLpro Backofen mit TitanEmail

Zubehörträger / Auszugssystem

- Backofen mit Einhängegittern, 1-fach Teleskopauszug, pyrolysefähig

Reinigung

- Selbstreinigungs-Technik (Pyrolyse)
- Pyrolysefähige Zubehörträger und Backbleche
- Spezialglas-Innentür für Mikrowelle

Design

- intuitiver Bedienring

Umwelt und Sicherheit

- Premium-Tür mit max 30°C¹
- Kindersicherung
- Türverriegelung bei Pyrolysebetrieb
- Sicherheitsabschaltung
- Restwärmeanzeige
- Starttaste
- Türkontaktschalter

Zubehör

- 1 x Kombirost, 1 x Backblech emailliert, 1 x Universalpfanne

Technische Info:

- Gerätemaße (HxBxT): 455 x 595 x 548 mm
- Nischenmaße (HxBxT): 450 - 455 x 560 - 568 x 550 mm
- Länge Netzkabel: 120 cm
- Gesamtanschlusswert Elektro: 3.65 kW
- „Maße und Einbauhinweise zu diesem Gerät gemäß technischer Zeichnung beachten“

Sonderzubehör

- HEZ6BMA00 Zwischenbodenset



UPE: 2.262,- €*

Serie | 8
Backofen CMG856RB6 Vulkan Schwarz
Backofen CMG856RS6 Edelstahl

**Ihre accent line Highlights:**

- ▶ Home Connect Funktion
- ▶ EcoClean Direct
- ▶ 1-fach Teleskopauszug

Komfort

- Home Connect Funktion (WLAN)
- Klapptür, Komfort-Tür, vollgedämpt
- Bosch Assist
- PerfectBake Backsensor
- PerfectRoast Bratenthermometer
- TFT-Touchdisplay mit Klartextanzeige
- Infotaste
- Elektronik-Uhr
- Elektronische Temperaturregelung von 30 °C - 300 °C
- LED-Innenbeleuchtung, abschaltbar

Backofentyp und Heizart

- Kompaktbackofen mit Mikrowelle mit 12 Beheizungsarten: 4D Heißluft, + Heißluft Eco, Ober-/Unterhitze, Ober-/Unterhitze Eco, Umluft-Infra-Grill, Großflächengrill, Kleinflächengrill, Pizzastufe, Unterhitze, Sanftgaren, Vorwärmen, Warmhalten
- Schnellaufheizung
- Zusätzliche Beheizungsarten mit Mikrowelle: Mikrowelle, MW-Kombibetrieb
- Max. Leistung: 900 W; 5 Mikrowellen-Leistungstufen (90 W, 180 W, 360 W, 600 W, 900 W)
- Edelstahl-Lüfterrad
- Garraumvolumen: 45 l
- XXLpro Backofen mit TitanEmail

Zubehörträger / Auszugssystem

- Backofen mit Einhängegittern, 1-fach Teleskopauszug

Reinigung

- EcoClean Direct-Ausstattung: Decke, Rückwand, Seitenwände
- Spezialglas-Innentür für Mikrowelle

Design

- intuitiver Bedienring

Umwelt und Sicherheit

- Premium-Tür mit max 30°C¹
- Kindersicherung
- Sicherheitsabschaltung
- Restwärmeanzeige
- Starttaste
- Türkontaktschalter

Zubehör

- 1 x Kombirost, 1 x Backblech emailliert, 1 x Universalpfanne

Technische Info:

- Gerätemaße (HxBxT): 455 x 595 x 548 mm
- Nischenmaße (HxBxT): 450 - 455 x 560 - 568 x 550 mm
- Länge Netzkabel: 120 cm
- Gesamtanschlusswert Elektro: 3.65 kW
- „Maße und Einbauhinweise zu diesem Gerät gemäß technischer Zeichnung beachten“

Sonderzubehör

- HEZ6BMA01 Zwischenbodenset

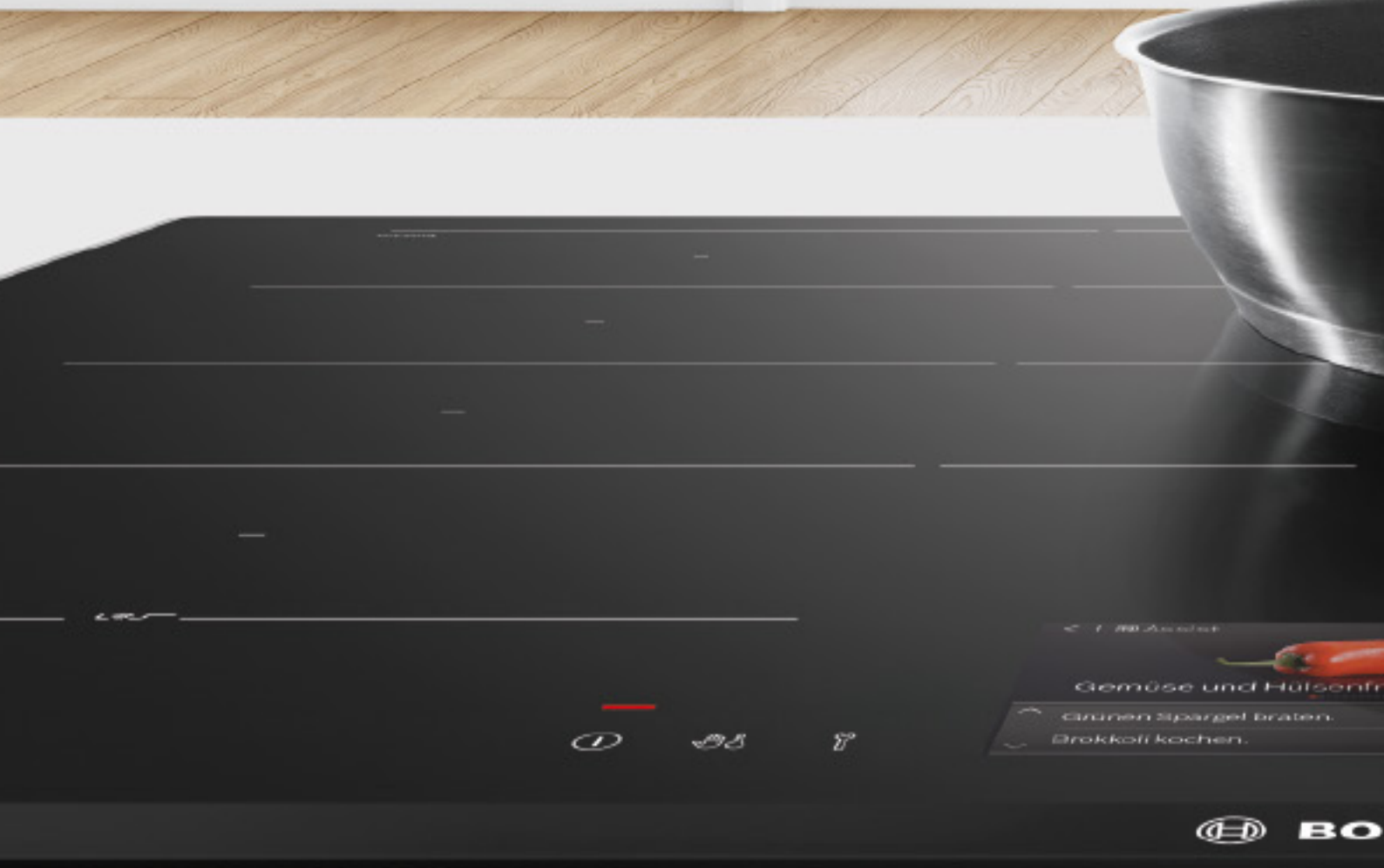
¹ Messung bei 180 °C Backofentemperatur/Heizart Ober-/Unterhitze nach einer Stunde in der Fenstermitte.

*Unverbindliche Preisempfehlung des Herstellers inkl. 20% MwSt. UPE gültig ab 01.11.2016.

In Ihrer Küche sollten Sie tun und lassen können, was Sie wollen.

Nehmen Sie sich in Ihrer Küche alle Freiheiten. Unsere Kochfelder unterstützen Sie dabei mit praktischen Funktionen. Mit FlexInduction können Sie frei entscheiden, wie Sie Ihre Töpfe und Pfannen platzieren. DirectSelect Premium macht die Wahl der Kochstufe kinderleicht und dank des PerfectCook Kochsensors und des PerfectFry Bratsensors gehören Überkochen oder Anbrennen der Vergangenheit an. Unser neuestes Highlight: das Kochfeld mit integriertem Dunstabzug vereint modernste Induktionstechnik mit leistungsstarker Lüftertechnologie.

Die genannten Ausstattungen sind nicht in allen Geräten enthalten.



accent | line

Besondere Extras der accent line:

- ▶ 3-fach FlexInduction
- ▶ PerfectCook Kochsensor inklusive
- ▶ ComfortProfil mit Lisene auf der Rückseite



Kochfelder mit integriertem Dunstabzug

Für die einen ein Kochfeld,
das auch perfekt lüftet.

Für die anderen eine Haube,
die auch perfekt kocht.



Die perfekte Küche ist offen für alles: entspanntes Kochen, Essen oder einfach nur mit der Familie und Freunden Zusammensitzen. Damit Sie Ihre Küche einfach und flexibel nach Ihren Wünschen gestalten können, haben wir Kochfelder mit integriertem Dunstabzug entwickelt. Sie vereinen die beste Technologie unserer Induktionskochfelder und Dunstabzugshauben erstmals in nur einem Gerät.

Wie etwa den PerfectCook Kochsensor und den PerfectFry Bratsensor, die Ihnen dabei helfen, Ihre Lieblingsgerichte ganz einfach auf den Punkt zuzubereiten. Oder unseren PerfectAir Luftgütesensor, der je nach Notwendigkeit die Leistungsstufe des Dunstabzugs anpasst. Der integrierte Dunstabzug saugt Kochdunst und Gerüche da ab, wo sie entstehen. So können Sie sich entspannt auf das Wichtigste konzentrieren: auf das Kochen.



Die besten Zutaten unseres Dunstabzugs auf einen Blick.

Unsere neuen Kochfelder mit integriertem Dunstabzug sind mit allem ausgestattet, was Ihnen beim Kochen noch weniger Arbeit und noch mehr Freude macht.

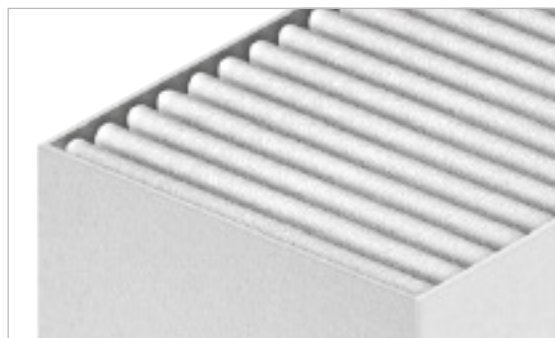


Filter rein, Fett raus.

Das hochwirksame Fettfiltersystem des Abzugsmoduls entfernt effizient Fett- und Feststoffpartikel aus der Luft und sorgt für spürbar bessere Luft in der Küche. Eine regelmäßige Reinigung – ganz komfortabel im Geschirrspüler – hält die Leistung auf dem höchsten Niveau. Ein Indikator zeigt Ihnen an, wann eine Reinigung notwendig ist.

CleanAir Filter

Das CleanAir Modul besteht aus einem Spezial-Aktivkohlefilter und einer Außenblende. Die große, lamellenartige Oberfläche des Aktivkohlefilters entspricht der Fläche von etwa 100 Fußballfeldern und erreicht so dank ihres sehr hohen Anteils an Aktivkohle eine besonders starke Geruchsreduzierung von 85%. Damit erzielt der Spezial-Aktivkohlefilter Ergebnisse wie ein Abluftsystem und ist sogar um 25% leistungsfähiger als ein Standard-Aktivkohlefilter.



Endlich eine Dunstabzugshaube, die perfekt in Ihre Spülmaschine passt.

Der integrierte Dunstabzug glänzt durch geringen Reinigungsaufwand. Denn seine praktische Konstruktion macht seine Säuberung ganz einfach: Alle Teile sind nicht nur leicht von oben herausnehmbar, sondern auch noch spülmaschinengeeignet. Und wenn mal etwas schief geht, geht alles glatt: Das erhöhte Lufteinlassgitter hält dem Modul übergelaufene Flüssigkeiten fern. Sollte doch mal etwas in das Modul gelangen, wird die Flüssigkeit zuverlässig in einen ersten, 180 ml fassenden Behälter geleitet. Ein weiterer Sicherheitstank fängt zusätzlich auch größere Flüssigkeitsmengen von bis zu 2 L auf.





Aufs Grad genau und immer gerade richtig.



PerfectCook Kochsensor

Beim Kochen kann es mitunter hektisch werden. Gut, wenn man sich dann darauf verlassen kann, dass der PerfectCook Kochsensor für die ideale Temperatur im Topf sorgt und Verkochen, Anbrennen und Überlaufen zuverlässig verhindert. Dafür wählt man einfach die benötigte Temperaturstufe einmalig aus. Der Sensor überprüft die Temperatur während des Kochens und reguliert diese automatisch. In der accent line bei allen Kochfeldern mit PerfectCook Kochsensor inklusive.

So einfach funktioniert der PerfectCook Kochsensor:



Den flachen, magnetischen und spülmaschinenfesten Ring außen an einen induktionsgeeigneten Topf kleben.



Den ebenfalls magnetischen PerfectCook Kochsensor einfach am Ring befestigen. Wenn er nicht mehr benötigt wird, kann er ebenso leicht wieder abgenommen werden.

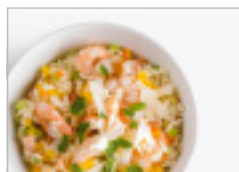


Den PerfectCook Kochsensor durch Knopfdruck aktivieren und an der Kochfeld bestätigen. Wenn die richtige Temperatur erreicht ist, ertönt ein Signal und das Kochvergnügen kann beginnen – auf allen Kochzonen einsetzbar, bei drei Töpfen parallel.

5 Temperatureinstellungen für ein perfektes Ergebnis:



1 60–70 °C
Ideal zum Auftauen, Erwärmen und Warmhalten



2 80–90 °C
Perfekt zum Ziehen oder Quellenlassen



3 90–100 °C
Eignet sich zum Kochen und Köchelnlassen



4 110–120 °C
Optimal zum Kochen mit einem Schnellkochtopf



5 170–180 °C
Zum perfekten Frittieren



Für ein perfektes Ergebnis ist die richtige Temperatur entscheidend. Dank PerfectCook Kochsensor und PerfectFry Bratsensor wird die Temperatur beim Kochen und Braten perfekt auf das Gericht abgestimmt. Ihr Steak gelingt somit immer perfekt und Anbrennen, Verkochen oder Überlaufen gehören für immer der Vergangenheit an.



PerfectFry Bratsensor

Beim Braten eines Steaks ist die richtige Temperatur des Öls entscheidend fürs Gelingen. Der neue PerfectFry Bratsensor unterstützt Sie dabei, indem er während des Bratens die Temperatur automatisch kontrolliert und bei Bedarf anpasst. Denn perfektes Braten eines Steaks beginnt mit der richtigen Temperatur des Öls und die verschiedenen Arten von Öl besitzen unterschiedliche Rauchpunkte – ohne exakte Temperatursteuerung verbrennen sie leicht. Dank PerfectFry Bratsensor wird angezeigt, wann die ideale Temperaturstufe erreicht ist, damit Sie das Öl in die Pfanne geben können.

So funktioniert der PerfectFry Bratsensor:



Einfach PerfectFry Bratsensor über die Bedienung aktivieren.

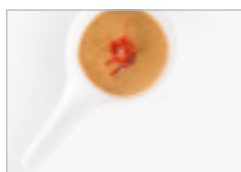


Dann die optimale Temperaturstufe auswählen. Die Pfanne wird nun auf die gewünschte Stufe erhitzt und die Temperatur automatisch reguliert.

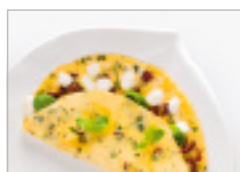


Ist die gewünschte Temperatur erreicht, gibt die Kochfeld sicht- und hörbare Hinweise: Das Steak kann nun bei optimaler Hitze gebraten werden. Auf allen Kochzonen einsetzbar.

Mit den 5 Temperaturstufen von PerfectFry Bratsensor zum perfekten Ergebnis:



1 Sehr niedrig
Ideal zum Einköcheln von Soßen



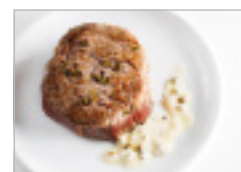
2 Niedrig
Eignet sich z. B. fürs Braten mit nativem Olivenöl oder für Omeletts



3 Niedrig-mittel
Für perfektes Braten von Fisch, Fleischbällchen oder Würstchen



4 Mittel-hoch
Für Steaks (medium oder durch), Ragout oder Gemüse



5 Hoch
Perfekt für Bratkartoffeln oder blutige Steaks

Kochen kann so einfach sein: Funktionen, die den Alltag erleichtern.



TFT-Touchdisplay

Wir haben unser TFT-Touchdisplay so entwickelt, dass Sie sich im Menü immer ganz einfach zurechtfinden und stets die Übersicht behalten, um z. B. zusätzliche Funktionen leicht auszuwählen und zu aktivieren. Die Schrift ist dabei klar und problemlos abzulesen und die eingebetteten Abbildungen helfen bei der schnellen Orientierung – auch wenn es mal hektisch wird.

DirectSelect Premium

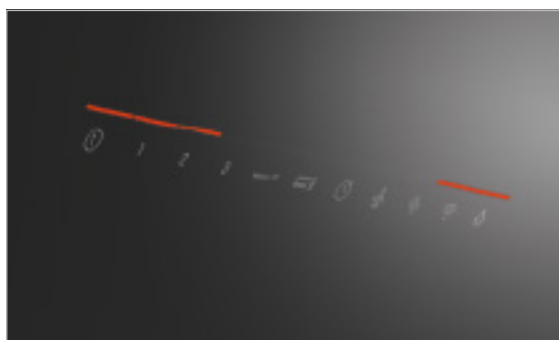
Dank der 30 cm langen DirectSelect Premium Bedienoberfläche fällt Ihnen die Steuerung des Kochfelds und des integrierten Dunstabzugs ganz leicht. Die gewünschten Temperatur- und Abluftstufen und auch alle anderen Funktionen lassen sich per Fingerspitze direkt anwählen. Ausgeschaltet ist die Bedienung nicht sichtbar und sorgt für ein durchgehendes und elegantes Aussehen des Kochfelds.



FlexInduction

Beim Kochen kann es auf dem Herd schon mal eng werden. Gerade, wenn man viele Gäste erwartet und mehrere Gänge gleichzeitig zubereiten muss. Egal, ob ein Topf oder mehrere, ob hinter- oder nebeneinander platziert – mit FlexInduction von Bosch hat man jetzt die freie Wahl. Das Kochfeld kann wie ein herkömmliches Induktionsfeld z. B. mit vier separaten Kochzonen genutzt werden oder auf Knopfdruck zu zwei großen, durchgängigen Kochzonen verbunden werden. Dank der neuen erweiterbaren FlexInductions-Zone finden nun selbst besonders große Töpfe und Pfannen mit 30 cm Durchmesser oder auch Bräter und Zubehör mit 40 cm Länge ganz flexibel Platz.

Viele Funktionen unserer Kochfelder erleichtern den Alltag und ebnen den Weg zum einfach perfekten Ergebnis. Sie machen die Bedienung unserer Kochfelder einfacher, sorgen für mehr Überblick und geben Ihnen beim Kochen und Braten noch mehr Freiheiten.



Kochfeldbasierte Haubensteuerung

Kochfeld an, Dunstabzugshaube an: Sobald das Kochfeld aktiviert wird, schaltet sich auch der Dunstabzug dank kochfeldbasierter Haubensteuerung automatisch ein, denn sowohl das Induktions-Kochfeld als auch die entsprechende Dunstabzugshaube sind mit einem WiFi-Modul ausgestattet und können somit interagieren. So wird störender Dunst von Beginn an abgezogen. Nach dem Kochen läuft die Dunstabzugshaube noch kurz nach. So ist sichergestellt, dass alle Kochgerüche auch wirklich verschwunden sind. Sie lässt sich natürlich auch manuell bedienen: Mit nur einem Fingertipp auf der Kochfeld-Bedienung wird der manuelle Modus aktiviert. Dann lassen sich über die Bedienung des Kochfeldes auch die Leistungsstufen der Dunstabzugshaube und die Beleuchtung steuern.

ComfortProfil mit Lisenze auf der Rückseite

Das elegant dekorlose Design mit seitlichem Facettenschliff und seitlichen Metallleisten. Die Abschlussleiste ist hinten und vorne und damit an vier Seiten eingefasst.



Timer mit Abschaltfunktion und Count-up Timer

Mit dem Timer mit Abschaltfunktion stellen Sie die gewünschte Kochzeit ein. Nach Ablauf der Zeit ertönt ein Signal und die entsprechende Kochzone wird automatisch deaktiviert. Der Count-up Timer hingegen zeigt Ihnen nach seiner Aktivierung genau an, wie lange Sie schon Kochen bzw. Braten.

Kochfeld mit integriertem Dunstabzug

Innovative Induktionstechnologie trifft auf beste Lüftungstechnologie.

Unendliche Möglichkeiten bei der Küchenplanung: Das Kochfeld mit integriertem Dunstabzug saugt Kochdunst dort ab, wo er entsteht. Die Einbau-Lösung für den Unterschrank macht eine Dunstabzugshaube auf Kopfhöhe überflüssig und schafft so völlig neue Gestaltungsmöglichkeiten, zum Beispiel vor einem Fenster, unter Dachschrägen oder für eine offene Kücheninsel.

Kochfeld mit integriertem Dunstabzug:



Beim Kauf eines Kochfelds mit integriertem Dunstabzug benötigen Sie zusätzlich das Umluft- oder Abluft-Set.



UPE: 446,- €*



UPE: 104,- €*

► Flexibel in der Planung

► Offen in der Gestaltung

► Innovativ im Design

► Einfach und schnell im Einbau

► Beste Ergebnisse beim Kochen

- PerfectFry Bratsensor und PerfectCook Kochsensor
- DirectSelect Premium
- FlexInduction

► Leistungsstark im Abzug

- Weltneuheit: PerfectAir Luftgütesensor
- EcoSilence Drive™ Motor
- Robustes Abzugsmodul aus hitzebeständigem Gusseisen

Sonderzubehör:



HEZ381700 CleanAir Umluftfilter

Ersatzbedarf

UPE: 125,- €*

Autarkes Kochfeld mit integriertem Dunstabzug

UPE: 5.623,- €*
Lieferbar ab 1. Quartal 2017²UPE: 5.538,- €*
Lieferbar ab 1. Quartal 2017²

PerfectCook Kochsensor inklusive

Serie | 8
Induktions-Kochfeld mit integriertem Dunstabzug
PXX895D33E ComfortProfil mit Lisene



Serie | 8
Induktions-Kochfeld mit integriertem Dunstabzug
PXX801D33E flächenbündig

Ihre accent line Highlights:

- ▶ PerfectFry Bratsensor
- ▶ DirectSelect Premium
- ▶ PerfectCook Kochsensor inklusive

Design

- Glaskeramik, dekoralos

Ausstattung

- DirectSelect Premium
- 1 PerfectCook Kochsensor inklusive
- PerfectFry Bratsensor mit 5 Temperurstufen
- ReStart
- QuickStart
- MoveMode
- Timer mit Abschaltfunktion je Kochzone
- Kurzzeitwecker
- Count-up Timer

Schnelligkeit

- PowerBoost-Funktion für alle Kochzonen
- PanBoost: PowerBoost-Funktion für Pfannen

Leistung und Größe

- 4 Induktions-Kochzonen mit Topferkennung
- 2 FlexInduktions-Zonen
- 17 Leistungsstufen

Umwelt und Sicherheit

- Energieverbrauchsanzeige
- 2 stufige Restwärmeanzeige je Kochzone
- Topferkennung
- PowerManagement Funktion
- Automatische Sicherheitsabschaltung
- Kindersicherung
- Wischschutzfunktion

Dunstabzug

- Energie-Effizienzklasse: A¹
- Ø-Energieverbrauch: 53.5 kWh/Jahr¹
- Lüfter-Effizienzklasse: B¹
- Fettfilter-Effizienzklasse: B¹
- Geräusch min./max. Normalstufe: 39/69 dB¹
- Abluftleistung nach EN 61591:
 - min. Normalbetrieb 150 m³/h
 - max. Normalbetrieb 550 m³/h
 - Intensivstufe 690 m³/h
- Geräuschwerte nach EN 60704-3 und EN 60704-2-13 bei Abluftbetrieb:
 - Min. Normalstufe: 39 dB(A) re 1 pW (25 dB(A) re 20 µPa Schalldruck)
 - Max. Normalstufe: 69 dB(A) re 1 pW (55 dB(A) re 20 µPa Schalldruck)
 - Intensivstufe: 76 dB(A) re 1 pW (62 dB(A) re 20 µPa Schalldruck)
- Wahlweise Abluft- oder Umluftbetrieb (Sonderzubehör wird jeweils benötigt)
- **Für Abluftbetrieb wird ein Abluft-Set (Sonderzubehör HEZ381400) benötigt**
- **Für Umluftbetrieb wird ein CleanAir-Umluft-Set (Sonderzubehör HEZ381500) benötigt**

Komfort

- Leistungsstufen steuerbar über DirectSelect Premium Bedienung
- PerfectAir Luftgütesensor
- Wahlweise vollautomatische Lüfterstufensteuerung oder manuelle Steuerung
- 9 Leistungsstufen und 1 Intensivstufe
- Intensivstufe mit automatischer Rückstellung
- Gebläsenachlauf 30 Minuten
- Energiesparender Betrieb durch effiziente BLDC-Technologie
- Lufteinlassgitter aus Gusseisen; hitzebeständig, spülmaschinengeeignet
- Sicherheitsüberlaufwanne mit ca. 2.000ml Aufnahmekapazität; Twist-off Verschluss, spülmaschinengeeignet
- Sättigungsanzeige für Edelstahlfilter
- Sättigungsanzeige für CleanAir-Geruchsfilter

Maße PXX895D33E

- Gesamtanschlusswert 7,4 kW
- Anschlusskabel 1,1 m fest montiert
- Anschlusskabel beigelegt in Verpackung
- Min. Arbeitsplattenstärke: 30 mm
- Gerätemaße: (H/B/T) 198 x 816 x 527 mm
- Einbaumaße: (H/B/T) 198 x 780 x 490-500 mm

Maße PXX801D33E

- Gesamtanschlusswert 7,4 kW
- Anschlusskabel 1,1 m fest montiert
- Anschlusskabel beigelegt in Verpackung
- Min. Arbeitsplattenstärke: 30 mm
- Gerätemaße: (H/B/T) 204 x 792 x 512 mm
- Einbaumaße: (H/B/T) 204 x 780-790 x 500 -516 mm

Sonderzubehör

- **HEZ39050 PerfectCook Kochsensor**
- HEZ381400 Abluft-Set
- HEZ381500 Umluft-Set
- HEZ381700 CleanAir Umluftfilter (Ersatzbedarf)
- HEZ390011 Bräter aus Edelstahl, induktionsgeeignet
- HEZ390210 Systempfanne Ø 15 cm
- HEZ390220 Systempfanne Ø 19 cm
- HEZ390511 Teppan Yaki (klein)
- HEZ390512 Teppan Yaki (groß)
- HEZ390522 Grillplatte
- **PXX801D33E:**
 - HEZ395800 Sonderzubehör Einbaurahmen 80 cm
 - HEZ395801 Schablone für Einbaurahmen 80 cm
 - HEZ395800

¹ Gemäß EU-Regulierung Nr. 65/2014² Anlauftermine sind vorläufig. Eine Lieferfähigkeit zu diesem Datum kann nicht zugesagt werden.

*Unverbindliche Preisempfehlung des Herstellers inkl. 20% MwSt. UPE gültig ab 01.11.2016.

Autarke Kochfelder mit Induktion und PerfectCook Kochsensor



UPE: 3.089,- €*



UPE: 2.650,- €* / 2.572,- €*

Serie | 8

Induktions-Kochfeld PXX995KX1E ComfortProfil

**Ihre accent line Highlights:**

- ▶ Home Connect: kochfeldbasierte Haubensteuerung
- ▶ TFT-Touchdisplay
- ▶ 1 PerfectCook Kochsensor inklusive

Design

- Glaskeramik, dekorlos
- ComfortProfil mit Lisene auf der Rückseite

Ausstattung

- TFT-Touchdisplay
- Home Connect Funktion (WLAN)
- Bosch Assist
- Kochfeldbasierte Haubensteuerung (mit passender Haube)
- 1 PerfectCook Kochsensor inklusive
- PerfectFry Bratsensor mit 5 Temperurstufen
- ReStart
- MoveMode
- Timer mit Abschaltfunktion je Kochzone
- Kurzzeitwecker

Schnelligkeit

- PowerBoost-Funktion für alle Kochzonen
- PanBoost: PowerBoost-Funktion für Pfannen

Leistung und Größe

- 5 Induktions-Kochzonen mit Topferkennung
- 3 FlexInductions-Zonen
- 17 Leistungsstufen

Umwelt und Sicherheit

- Energieverbrauchsanzeige
- 2 stufige Restwärmeanzeige je Kochzone
- Topferkennung
- PowerManagement Funktion
- Automatische Sicherheitsabschaltung
- Kindersicherung
- Wischschutzfunktion

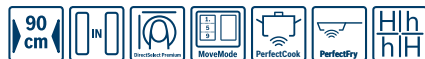
Maße

- Anschlusswert: 11,1 kW
- Anschlusskabel (1,1 m)
- Anschlusskabel beigelegt in Verpackung
- Min. Arbeitsplattenstärke: 30 mm
- Gerätemaße (BxT): 880 x 490-500 mm
- Einbaumaße (HxBxT): 51 x 916 x 527 mm
- Kombinierbar mit Glaskeramik-Kochfeldern im Komfort-Design

Sonderzubehör

- HEZ39050 PerfectCook Kochsensor
- HEZ390011 Bräter aus Edelstahl, induktionsgeeignet
- HEZ390012 Steam-Rack für Bräter für Induktion
- HEZ390042 4-er Set best. aus 3 Töpfen + 1 Pfanne
- HEZ390090 Wok für Strahlung und Induktion
- HEZ390210 Systempfanne Ø 15 cm
- HEZ390220 Systempfanne Ø 19 cm
- HEZ390511 Teppan Yaki (klein)
- HEZ390512 Teppan Yaki (groß)
- HEZ390522 Grillplatte

Serie | 8

Induktions-Kochfeld PXX995DE3E ComfortProfil
Induktions-Kochfeld PXX901DE3E flächenbündig**Ihre accent line Highlights:**

- ▶ PerfectFry Bratsensor
- ▶ DirectSelect Premium
- ▶ 1 PerfectCook Kochsensor inklusive

Design

- Glaskeramik, dekorlos
- ComfortProfil mit Lisene auf der Rückseite

Ausstattung

- DirectSelect Premium
- 1 PerfectCook Kochsensor inklusive
- PerfectFry Bratsensor mit 5 Temperurstufen
- ReStart
- QuickStart
- MoveMode
- Timer mit Abschaltfunktion je Kochzone
- Kurzzeitwecker
- Count-up Timer

Schnelligkeit

- PowerBoost-Funktion für alle Kochzonen
- PanBoost: PowerBoost-Funktion für Pfannen

Leistung und Größe

- 5 Induktions-Kochzonen mit Topferkennung
- 3 FlexInductions-Zonen
- 17 Leistungsstufen

Umwelt und Sicherheit

- Energieverbrauchsanzeige
- 2 stufige Restwärmeanzeige je Kochzone
- Topferkennung
- PowerManagement Funktion
- Automatische Sicherheitsabschaltung
- Kindersicherung
- Wischschutzfunktion

Maße PXX995DE3E

- Anschlusswert 11,1 kW
- Anschlusskabel 1,1 m
- Anschlusskabel beigelegt in Verpackung
- Min. Arbeitsplattenstärke: 30 mm
- Gerätemaße (BxT): 880 x 490-500 mm
- Einbaumaße (HxBxT): 51 x 916 x 527 mm
- Kombinierbar mit Glaskeramik-Kochfeldern im Komfort-Design

Maße PXX901DE3E

- Für den Einbau in Stein- oder Granitarbeitsplatten
- Gesamtanschlusswert 11,1 kW
- Anschlusskabel 1,1 m
- Anschlusskabel beigelegt in Verpackung
- Min. Arbeitsplattenstärke: 30 mm
- Gerätemaße (BxT): 880-896 x 500-516 mm
- Einbaumaße (HxBxT): 56 x 892 x 512 mm

Sonderzubehör

- HEZ39050 PerfectCook Kochsensor
- HEZ390011 Bräter aus Edelstahl, induktionsgeeignet
- HEZ390012 Steam-Rack für Bräter für Induktion
- HEZ390042 4-er Set best. aus 3 Töpfen + 1 Pfanne
- HEZ390090 Wok für Strahlung und Induktion
- HEZ390210 Systempfanne Ø 15 cm
- HEZ390220 Systempfanne Ø 19 cm
- HEZ390511 Teppan Yaki (klein)
- HEZ390512 Teppan Yaki (groß)
- HEZ390522 Grillplatte



PerfectCook Kochsensor inklusive

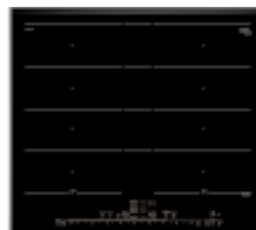
Autarke Kochfelder mit Induktion und PerfectCook Kochsensor



UPE: 2.929,- €*



UPE: 2.489,- €* / 2.411,- €*



UPE: 2.198,- €* / 2.120,- €*

Serie | 8
Induktions-Kochfeld PXY895KX1E ComfortProfil



Ihre accent line Highlights:

- ▶ PerfectFry Bratsensor
- ▶ TFT-Touchdisplay
- ▶ 1 PerfectCook Kochsensor inklusive

Design

- Glaskeramik, dekorlos
- ComfortProfil mit Lisene auf der Rückseite

Ausstattung

- TFT-Touchdisplay
- Home Connect Funktion (WLAN)
- Bosch Assist
- Kochfeldbasierte Haubensteuerung (mit passender Haube)
- 1 PerfectCook Kochsensor inklusive
- PerfectFry Bratsensor mit 5 Temperaturstufen
- ReStart
- MoveMode
- Timer mit Abschaltfunktion je Kochzone
- Kurzzeitwecker
- Count-up Timer

Schnelligkeit

- PowerBoost-Funktion für alle Kochzonen
- PanBoost: PowerBoost-Funktion für Pfannen

Leistung und Größe

- 4 Induktions-Kochzonen mit Topferkennung
- **erweiterte FlexInductions-Zone**
- 17 Leistungsstufen

Umwelt und Sicherheit

- Energieverbrauchsanzeige
- 2 stufige Restwärmeanzeige je Kochzone
- Topferkennung
- PowerManagement Funktion
- Automatische Sicherheitsabschaltung
- Kindersicherung
- Wischschutzfunktion

Maße

- Anschlusswert: 7,4 kW
- Anschlusskabel (1,1 m)
- Anschlusskabel beigelegt in Verpackung
- Min. Arbeitsplattenstärke: 30 mm
- Gerätegröße (BxT): 816 x 527 mm
- Einbaumaße (HxBxT): 51 x 780 x 500 mm
- Kombinierbar mit Glaskeramik-Kochfeldern im Komfort-Design

Sonderzubehör

- **HEZ39050 PerfectCook Kochsensor**
- HEZ390011 Bräter aus Edelstahl, induktionsgeeignet
- HEZ390012 Steam-Rack für Bräter für Induktion
- HEZ390042 4-er Set best. aus 3 Töpfen + 1 Pfanne
- HEZ390090 Wok für Strahlung und Induktion
- HEZ390210 Systempfanne Ø 15 cm
- HEZ390220 Systempfanne Ø 19 cm
- HEZ390511 Teppan Yaki (klein)
- HEZ390512 Teppan Yaki (groß)
- HEZ390522 Grillplatte

Serie | 8
Induktions-Kochfeld PXY895DE3E ComfortProfil
Induktions-Kochfeld PXY801DE3E flächenbündig



Ihre accent line Highlights:

- ▶ PerfectFry Bratsensor
- ▶ DirectSelect Premium
- ▶ 1 PerfectCook Kochsensor inklusive

Design

- Glaskeramik, dekorlos
- ComfortProfil mit Lisene auf der Rückseite

Ausstattung

- DirectSelect Premium
- 1 PerfectCook Kochsensor inklusive
- PerfectFry Bratsensor mit 5 Temperaturstufen
- ReStart
- QuickStart
- MoveMode
- Timer mit Abschaltfunktion je Kochzone
- Kurzzeitwecker
- Count-up Timer

Schnelligkeit

- PowerBoost-Funktion für alle Kochzonen
- PanBoost: PowerBoost-Funktion für Pfannen

Leistung und Größe

- 4 Induktions-Kochzonen mit Topferkennung
- **erweiterte FlexInductions-Zone**
- 17 Leistungsstufen

Umwelt und Sicherheit

- Energieverbrauchsanzeige
- 2 stufige Restwärmeanzeige je Kochzone
- Topferkennung
- PowerManagement Funktion
- Automatische Sicherheitsabschaltung
- Kindersicherung
- Wischschutzfunktion

Maße PXY895DE3E

- Anschlusswert 7,4 kW
- Anschlusskabel 1,1 m
- Anschlusskabel beigelegt in Verpackung
- Min. Arbeitsplattenstärke: 30 mm
- Gerätegröße (B/T): 816 x 527 mm
- Einbaumaße: (H/B/T) 51 x 750-780 x 490-500 mm
- Kombinierbar mit Glaskeramik-Kochfeldern im Komfort-Design

Maße PXY801DE3E

- Für den Einbau in Stein- oder Granitarbeitsplatten
- Min. Arbeitsplattenstärke: 30 mm
- Gesamtanschlusswert 7,4 kW
- Anschlusskabel 1,1 m
- Anschlusskabel beigelegt in Verpackung
- Gerätegröße (BxT): 792 x 512 mm
- Einbaumaße (HxBxT): 56 x 780-796 x 500-516 mm

Sonderzubehör

- **HEZ39050 PerfectCook Kochsensor**
- HEZ390011 Bräter aus Edelstahl, induktionsgeeignet
- HEZ390012 Steam-Rack für Bräter für Induktion
- HEZ390042 4-er Set best. aus 3 Töpfen + 1 Pfanne
- HEZ390090 Wok für Strahlung und Induktion
- HEZ390210 Systempfanne Ø 15 cm
- HEZ390220 Systempfanne Ø 19 cm
- HEZ390511 Teppan Yaki (klein)
- HEZ390512 Teppan Yaki (groß)
- HEZ390522 Grillplatte

Serie | 8
Induktions-Kochfeld PXY695DE3E ComfortProfil
Induktions-Kochfeld PXY601DE3E flächenbündig



Ihre accent line Highlights:

- ▶ PerfectFry Bratsensor
- ▶ DirectSelect Premium
- ▶ 1 PerfectCook Kochsensor inklusive

Design

- Glaskeramik, dekorlos
- ComfortProfil mit Lisene auf der Rückseite

Ausstattung

- DirectSelect Premium
- 1 PerfectCook Kochsensor inklusive
- PerfectFry Bratsensor mit 5 Temperaturstufen
- ReStart
- QuickStart
- MoveMode
- Timer mit Abschaltfunktion je Kochzone
- Kurzzeitwecker
- Count-up Timer

Schnelligkeit

- PowerBoost-Funktion für alle Kochzonen
- PanBoost: PowerBoost-Funktion für Pfannen

Leistung und Größe

- 4 Induktions-Kochzonen mit Topferkennung
- **erweiterte FlexInductions-Zone**
- 17 Leistungsstufen

Umwelt und Sicherheit

- Energieverbrauchsanzeige
- 2 stufige Restwärmeanzeige je Kochzone
- Topferkennung
- PowerManagement Funktion
- Automatische Sicherheitsabschaltung
- Kindersicherung
- Wischschutzfunktion

Maße PXY695DE3E

- Anschlusswert 7,4 kW
- Anschlusskabel 1,1 m
- Anschlusskabel beigelegt in Verpackung
- Min. Arbeitsplattenstärke: 30 mm
- Gerätegröße (B/T): 606 x 527 mm
- Einbaumaße: (H/B/T) 51 x 560 x 490-500 mm
- Kombinierbar mit Glaskeramik-Kochfeldern im Komfort-Design

Maße PXY601DE3E

- Für den Einbau in Stein- oder Granitarbeitsplatten
- Min. Arbeitsplattenstärke: 30 mm
- Gesamtanschlusswert 7,4 kW
- Anschlusskabel 1,1 m
- Anschlusskabel beigelegt in Verpackung
- Gerätegröße (B/T): 572 x 512 mm
- Einbaumaße: (H/B/T) 56 x 576 x 500-516 mm

Sonderzubehör

- **HEZ39050 PerfectCook Kochsensor**
- HEZ390011 Bräter aus Edelstahl, induktionsgeeignet
- HEZ390012 Steam-Rack für Bräter für Induktion
- HEZ390042 4-er Set best. aus 3 Töpfen + 1 Pfanne
- HEZ390090 Wok für Strahlung und Induktion
- HEZ390210 Systempfanne Ø 15 cm
- HEZ390220 Systempfanne Ø 19 cm
- HEZ390511 Teppan Yaki (klein)
- HEZ390512 Teppan Yaki (groß)
- HEZ390522 Grillplatte

*Unverbindliche Preisempfehlung des Herstellers inkl. 20% MwSt. UPE gültig ab 01.11.2016.

Autarke Kochfelder mit Induktion



UPE: 2.185,- €* / UPE: 2.109,- €*

Serie | 8
Induktions-Kochfeld PXV895DC1E ComfortProfil
Induktions-Kochfeld PXV801DC1E flächenbündig



Ihre accent line Highlights:

- ▶ PerfectFry Bratsensor
- ▶ DirectSelect Premium
- ▶ ComfortProfil mit Lisene auf der Rückseite

Design

- Glaskeramik, dekorlos

Ausstattung

- DirectSelect Premium
- PerfectFry Bratsensor mit 5 Temperaturstufen
- ReStart
- QuickStart
- MoveMode
- Timer mit Abschaltfunktion je Kochzone
- Kurzzeitwecker
- Count-up Timer

Schnelligkeit

- PowerBoost-Funktion für alle Kochzonen
- PanBoost: PowerBoost-Funktion für Pfannen

Leistung und Größe

- 5 Induktions-Kochzonen mit Topferkennung
- 1 FlexInductions-Zone
- 17 Leistungsstufen

Umwelt und Sicherheit

- Energieverbrauchsanzeige
- 2 stufige Restwärmeanzeige je Kochzone
- Topferkennung
- PowerManagement Funktion
- Automatische Sicherheitsabschaltung
- Kindersicherung
- Wischschutzfunktion

Maße PXV895DC1E

- Anschlusswert 7,4 kW
- Anschlusskabel 1,1 m
- Anschlusskabel beigelegt in Verpackung
- Min. Arbeitsplattenstärke: 30 mm
- Gerätemaße: (B/T) 816 x 527 mm
- Einbaumaße: (H/B/T) 51 x 750-780 x 490-500 mm
- Kombinierbar mit Glaskeramik-Kochfeldern im Komfort-Design

Maße PXV801DC1E

- Für den Einbau in Stein- oder Granitarbeitsplatten
- Gesamtanschlusswert 7,4 kW
- Anschlusskabel 1,1 m
- Anschlusskabel beigelegt in Verpackung
- Min. Arbeitsplattenstärke: 30 mm
- Gerätemaße: (B/T) 792 x 512 mm
- Einbaumaße: (H/B/T) 56 x 780 x 500-516 mm

Sonderzubehör

- HEZ390011 Bräter aus Edelstahl, induktionsgeeignet
- HEZ390012 Steam-Rack für Bräter für Induktion
- HEZ390042 4-er Set best. aus 3 Töpfen + 1 Pfanne
- HEZ390090 Wok für Strahlung und Induktion
- HEZ390210 Systempfanne Ø 15 cm
- HEZ390220 Systempfanne Ø 19 cm
- HEZ390511 Teppan Yaki (klein)
- HEZ390512 Teppan Yaki (groß)
- HEZ390522 Grillplatte



UPE: 1.917,- €*

Serie | 8
Induktions-Kochfeld PVW895FB1E ComfortProfil



Ihre accent line Highlights:

- ▶ CombiZone
- ▶ ComfortProfil mit Lisene auf der Rückseite

Design

- Glaskeramik, dekorlos
- ComfortProfil mit Lisene auf der Rückseite

Ausstattung

- DirectSelect
- ReStart
- QuickStart
- MoveMode (2 Stufen)
- TopControl-Digitalanzeige

Schnelligkeit

- PowerBoost-Funktion für alle Kochzonen

Leistung und Größe

- 5 Induktions-Kochzonen mit Topferkennung
- CombiZone
- 17 Leistungsstufen

Umwelt und Sicherheit

- Energieverbrauchsanzeige
- 2 stufige Restwärmeanzeige je Kochzone
- Topferkennung
- PowerManagement Funktion
- Automatische Sicherheitsabschaltung
- Kindersicherung

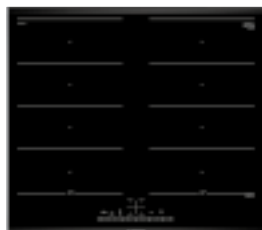
Maße

- Gesamtanschlusswert 7,4 kW
- Anschlusskabel 1,1 m
- Anschlusskabel beigelegt in Verpackung
- Min. Arbeitsplattenstärke: 30 mm
- Gerätemaße: (B/T) 816 x 527 mm
- Einbaumaße: (H/B/T) 51 x 750-780 x 490-500 mm
- Kombinierbar mit Glaskeramik-Kochfeldern im Komfort-Design

Sonderzubehör

- HEZ390011 Bräter aus Edelstahl, induktionsgeeignet
- HEZ390012 Steam-Rack für Bräter für Induktion
- HEZ390042 4-er Set best. aus 3 Töpfen + 1 Pfanne
- HEZ390090 Wok für Strahlung und Induktion
- HEZ390210 Systempfanne Ø 15 cm
- HEZ390220 Systempfanne Ø 19 cm
- HEZ390511 Teppan Yaki (klein)
- HEZ390512 Teppan Yaki (groß)
- HEZ390522 Grillplatte

Autarke Kochfelder und Domino-Kochfeld mit Induktion



UPE: 1.803,- €*



UPE: 1.482,- €*



UPE: 1.323,- €*

Serie 8 Induktions-Kochfeld PXX695FC1E ComfortProfil	Serie 8 Induktions-Kochfeld PVS695FB1E ComfortProfil	Serie 8 Induktions-Kochfeld PXX395FB1E ComfortProfil
---	---	---



- | | | |
|---|--|---|
| <p>Ihre accent line Highlights:</p> <ul style="list-style-type: none"> ▶ DirectSelect ▶ ComfortProfil mit Lisene auf der Rückseite | <p>Ihre accent line Highlights:</p> <ul style="list-style-type: none"> ▶ DirectSelect ▶ ComfortProfil mit Lisene auf der Rückseite ▶ CombiZone | <p>Ihre accent line Highlights:</p> <ul style="list-style-type: none"> ▶ DirectSelect Classic ▶ ComfortProfil mit Lisene auf der Rückseite |
|---|--|---|

<p>Design</p> <ul style="list-style-type: none"> - Glaskeramik, dekorlos - ComfortProfil mit Lisene auf der Rückseite <p>Ausstattung</p> <ul style="list-style-type: none"> - DirectSelect - PerfectFry Bratsensor mit 4 Temperaturstufen - ReStart - QuickStart - Timer mit Abschaltfunktion je Kochzone - Kurzzeitwecker <p>Schnelligkeit</p> <ul style="list-style-type: none"> - PowerBoost-Funktion für alle Kochzonen <p>Leistung und Größe</p> <ul style="list-style-type: none"> - 4 Induktions-Kochzonen mit Topferkennung - 2 FlexInductions-Zonen - 17 Leistungsstufen <p>Umwelt und Sicherheit</p> <ul style="list-style-type: none"> - Energieverbrauchsanzeige - 2 stufige Restwärmeanzeige je Kochzone - Topferkennung - PowerManagement Funktion - Automatische Sicherheitsabschaltung - Kindersicherung <p>Maße</p> <ul style="list-style-type: none"> - Anschlusswert: 7,4 kW - Anschlusskabel 1,1 m - Anschlusskabel beigelegt in Verpackung - Min. Arbeitsplattenstärke: 30 mm - Gerätemaße: (B/T) 560 x 490-500 mm - Einbaumaße: (H/B/T) 51 x 606 x 527 mm - Kombinierbar mit Glaskeramik-Kochfeldern im Komfort-Design <p>Sonderzubehör</p> <ul style="list-style-type: none"> - HEZ390011 Bräter aus Edelstahl, induktionsgeeignet - HEZ390012 Steam-Rack für Bräter für Induktion - HEZ390042 4-er Set best. aus 3 Töpfe + 1 Pfanne - HEZ390090 Wok für Strahlung und Induktion - HEZ390220 Systempfanne Ø 15cm - HEZ390230 Systempfanne Ø 19cm - HEZ390511 Teppan Yaki (klein) - HEZ390512 Teppan Yaki (groß) - HEZ390522 Grillplatte - HEZ394301 Verbindungsleiste 	<p>Design</p> <ul style="list-style-type: none"> - Glaskeramik, dekorlos - ComfortProfil mit Lisene auf der Rückseite <p>Ausstattung</p> <ul style="list-style-type: none"> - DirectSelect - ReStart - QuickStart - MoveMode (2 Stufen) - Timer mit Abschaltfunktion je Kochzone - Kurzzeitwecker <p>Schnelligkeit</p> <ul style="list-style-type: none"> - PowerBoost-Funktion für alle Kochzonen <p>Leistung und Größe</p> <ul style="list-style-type: none"> - 4 Induktions-Kochzonen mit Topferkennung - 1 CombiZone - 17 Leistungsstufen <p>Umwelt und Sicherheit</p> <ul style="list-style-type: none"> - Energieverbrauchsanzeige - 2 stufige Restwärmeanzeige je Kochzone - Topferkennung - PowerManagement Funktion - Automatische Sicherheitsabschaltung - Kindersicherung <p>Maße</p> <ul style="list-style-type: none"> - Anschlusswert: 6,9 kW - Anschlusskabel 1,1 m - Anschlusskabel beigelegt in Verpackung - Min. Arbeitsplattenstärke: 30 mm - Gerätemaße: (B/T) 560 x 490-500 mm - Einbaumaße: (H/B/T) 51 x 606 x 527 mm - Kombinierbar mit Glaskeramik-Kochfeldern im Komfort-Design <p>Sonderzubehör</p> <ul style="list-style-type: none"> - HEZ390011 Bräter aus Edelstahl, induktionsgeeignet - HEZ390012 Steam-Rack für Bräter für Induktion - HEZ390042 4-er Set best. aus 3 Töpfen + 1 Pfanne - HEZ390090 Wok für Strahlung und Induktion - HEZ390210 Systempfanne Ø 15 cm - HEZ390220 Systempfanne Ø 19 cm - HEZ390511 Teppan Yaki (klein) - HEZ390512 Teppan Yaki (groß) - HEZ390522 Grillplatte - HEZ394301 Verbindungsleiste 	<p>Design</p> <ul style="list-style-type: none"> - Glaskeramik, dekorlos - ComfortProfil mit Lisene auf der Rückseite <p>Ausstattung</p> <ul style="list-style-type: none"> - DirectSelect Classic - QuickStart - ReStart - Timer mit Abschaltfunktion je Kochzone - Kurzzeitwecker - Count-up Timer <p>Schnelligkeit</p> <ul style="list-style-type: none"> - PowerBoost-Funktion für alle Kochzonen <p>Leistung und Größe</p> <ul style="list-style-type: none"> - 2 Induktions-Kochzonen mit Topferkennung - 1 FlexInductions-Zone <p>Umwelt und Sicherheit</p> <ul style="list-style-type: none"> - Energieverbrauchsanzeige - 2 stufige Restwärmeanzeige je Kochzone - Topferkennung - PowerManagement Funktion - Automatische Sicherheitsabschaltung - Kindersicherung <p>Maße</p> <ul style="list-style-type: none"> - Anschlusswert: 3,7 kW - Anschlusskabel 1,1 m - Anschlusskabel fest montiert - Anschlusskabel beigelegt in Verpackung - Min. Arbeitsplattenstärke: 30 mm - Gerätemaße: (B/T) 306 x 527 mm - Einbaumaße (HxBxT): 51 x 270 x 490-500 mm - Kombinierbar mit Glaskeramik-Kochfeldern im Facetten-Design <p>Sonderzubehör</p> <ul style="list-style-type: none"> - HEZ390011 Bräter aus Edelstahl, induktionsgeeignet - HEZ390012 Steam-Rack für Bräter für Induktion - HEZ390042 4-er Set best. aus 3 Töpfen + 1 Pfanne - HEZ390090 Wok für Strahlung und Induktion - HEZ390210 Systempfanne Ø 15 cm - HEZ390220 Systempfanne Ø 19 cm - HEZ390511 Teppan Yaki (klein) - HEZ390512 Teppan Yaki (groß) - HEZ390522 Grillplatte - HEZ394301 Verbindungsleiste
--	---	---

*Unverbindliche Preisempfehlung des Herstellers inkl. 20% MwSt. UPE gültig ab 01.11.2016.

Autarke Kochfelder

UPE: 1.438,- €*
Lieferbar ab 2. Quartal 2017¹UPE: 1.399,- €*
Lieferbar bis 03/2017Serie | 8
Kochfeld PKM895DV1D**Ihre accent line Highlights:**

- ▶ PerfectFry Bratsensor
- ▶ Home Connect Funktion
- ▶ Kochfeldbasierte Haubensteuerung

Design

- Glaskeramik, dekorlos
- ComfortProfil mit Lisene auf der Rückseite

Ausstattung

- DirectSelect Premium
- Home Connect Funktion (WLAN)
- Kochfeldbasierte Haubensteuerung (mit passender Haube)
- PerfectFry Bratsensor mit 5 Temperurstufen
- ReStart
- Timer mit Abschaltfunktion je Kochzone
- Kurzzeitwecker
- Count-up Timer
- 1 CombiZone
- Schmelzfunktion

Schnelligkeit

- PowerBoost-Funktion

Leistung und Größe

- 5 HighSpeed-Kochzonen, davon
- 2 zuschaltbare Zweikreis-Kochzonen
- 17 Leistungsstufen

Umwelt und Sicherheit

- Energieverbrauchsanzeige
- 2 stufige Restwärmeanzeige je Kochzone
- Betriebsanzeigelampe
- Automatische Sicherheitsabschaltung
- Kindersicherung
- Wischschutzfunktion

Maße

- Gesamtanschlusswert 10,4 kW
- Anschlusskabel 1,1 m
- Min. Arbeitsplattenstärke: 20 mm
- Gerätemaße: (B/T) 816 x 527 mm
- Einbaumaße: (H/B/T) 44 x 780 x 500 mm

Sonderzubehör

- HEZ390011 Bräter aus Edelstahl, induktionsgeeignet
- HEZ390012 Steam-Rack für Bräter für Induktion
- HEZ390042 4-er Set best. aus 3 Töpfen + 1 Pfanne
- HEZ390090 Wok für Strahlung und Induktion
- HEZ390210 Systempfanne Ø 15 cm
- HEZ390220 Systempfanne Ø 19 cm
- HEZ390511 Teppan Yaki (klein)
- HEZ390512 Teppan Yaki (groß)
- HEZ390522 Grillplatte
- HEZ394301 Verbindungsleiste

Serie | 8
Kochfeld PKM875DK1D**Ihre accent line Highlights:**

- ▶ PerfectFry Bratsensor
- ▶ DirectSelect Premium
- ▶ CombiZone

Design

- Glaskeramik, dekorlos
- ComfortProfil

Ausstattung

- DirectSelect Premium
- PerfectFry Bratsensor mit 5 Temperurstufen
- ReStart
- TopControl-Digitalanzeige
- Timer mit Abschaltfunktion je Kochzone
- Kurzzeitwecker
- Count-up Timer

Schnelligkeit

- PowerBoost-Funktion

Leistung und Größe

- 5 HighSpeed-Kochzonen, davon
- 1 CombiZone
- 2 zuschaltbare Zweikreis-Kochzonen
- 17 Leistungsstufen

Umwelt und Sicherheit

- 2 stufige Restwärmeanzeige je Kochzone

Maße

- Gesamtanschlusswert 10,4 kW
- Anschlusskabel 1,1 m
- Min. Arbeitsplattenstärke: 20 mm
- Gerätemaße: (B/T) 816 x 527 mm
- Einbaumaße: (H/B/T) 44 x 780 x 500 mm

Sonderzubehör

- HEZ390011 Bräter aus Edelstahl, induktionsgeeignet
- HEZ390012 Steam-Rack für Bräter für Induktion
- HEZ390042 4-er Set best. aus 3 Töpfen + 1 Pfanne
- HEZ390090 Wok für Strahlung und Induktion
- HEZ390210 Systempfanne Ø 15 cm
- HEZ390220 Systempfanne Ø 19 cm
- HEZ390511 Teppan Yaki (klein)
- HEZ390512 Teppan Yaki (groß)
- HEZ390522 Grillplatte
- HEZ394301 Verbindungsleiste

¹ Anlauftermine sind vorläufig. Eine Lieferfähigkeit zu diesem Datum kann nicht zugesagt werden.

*Unverbindliche Preisempfehlung des Herstellers inkl. 20% MwSt. UPE gültig ab 01.11.2016.

Autarke Kochfelder



UPE: 1.190,- €* Lieferbar ab 2. Quartal 2017¹

UPE: 1.149,- €* Lieferbar bis 03/2017

Serie | 8
Kochfeld PKM695DV1D

Serie | 8
Kochfeld PKN675DK1D



Ihre accent line Highlights:

- ▶ PerfectFry Bratsensor
- ▶ Home Connect Funktion
- ▶ Kochfeldbasierte Haubensteuerung

Ihre accent line Highlights:

- ▶ PerfectFry Bratsensor
- ▶ DirectSelect Premium

Design

- Glaskeramik, dekorlos
- ComfortProfil mit Lisene auf der Rückseite

Ausstattung

- DirectSelect Premium
- Home Connect Funktion (WLAN)
- Kochfeldbasierte Haubensteuerung (mit passender Haube)
- PerfectFry Bratsensor mit 5 Temperurstufen
- ReStart
- Kurzzeitwecker
- Count-up Timer
- 1 CombiZone
- Schmelzfunktion

Schnelligkeit

- PowerBoost-Funktion

Leistung und Größe

- 4 HighSpeed-Kochzonen, davon
- 2 zuschaltbare Zweikreis-Kochzonen
- 17 Leistungsstufen

Umwelt und Sicherheit

- Energieverbrauchsanzeige
- 2 stufige Restwärmeanzeige je Kochzone
- Betriebsanzeigelampe
- Automatische Sicherheitsabschaltung
- Kindersicherung
- Wischschutzfunktion

Maße

- Gesamtanschlusswert 7,0 kW
- Anschlusskabel 1,1 m
- Min. Arbeitsplattenstärke: 20 mm
- Gerätemaße: (B/T) 606 x 527 mm
- Einbaumaße: (H/B/T) 44 x 560 x 500 mm

Sonderzubehör

- HEZ390011 Bräter aus Edelstahl, induktionsgeeignet
- HEZ390012 Steam-Rack für Bräter für Induktion
- HEZ390042 4-er Set best. aus 3 Töpfen + 1 Pfanne
- HEZ390090 Wok für Strahlung und Induktion
- HEZ390210 Systempfanne Ø 15 cm
- HEZ390220 Systempfanne Ø 19 cm
- HEZ390511 Teppan Yaki (klein)
- HEZ390512 Teppan Yaki (groß)
- HEZ390522 Grillplatte
- HEZ394301 Verbindungsleiste

Design

- Glaskeramik, dekorlos
- ComfortProfil mit Lisene auf der Rückseite

Ausstattung

- DirectSelect Premium
- PerfectFry Bratsensor mit 5 Temperurstufen
- ReStart
- TopControl-Digitalanzeige
- Kurzzeitwecker
- Count-up Timer

Schnelligkeit

- PowerBoost-Funktion

Leistung und Größe

- 4 HighSpeed-Kochzonen, davon
- 1 Bräterzone
- 1 Zweikreis-Kochzone
- 17 Leistungsstufen

Umwelt und Sicherheit

- 2 stufige Restwärmeanzeige je Kochzone
- Automatische Sicherheitsabschaltung
- Kindersicherung

Maße

- Gesamtanschlusswert 7,8 kW
- Anschlusskabel 1,1 m
- Min. Arbeitsplattenstärke: 20 mm
- Gerätemaße: (B/T) 606 x 527 mm
- Einbaumaße: (H/B/T) 44 x 560 x 500 mm

Sonderzubehör

- HEZ390010 Bräter aus Edelstahl induktionsgeeignet
- HEZ390090 Wok für Strahlung und Induktion
- HEZ394301 Verbindungsleiste

¹ Anlauftermine sind vorläufig. Eine Lieferfähigkeit zu diesem Datum kann nicht zugesagt werden.
*Unverbindliche Preisempfehlung des Herstellers inkl. 20% MwSt. UPE gültig ab 01.11.2016.



Endlich ist Ihr Smartphone kein Stimmungskiller mehr.

Ein neues Highlight Ihrer Küche ist die dekorative LED-Beleuchtung Ihrer Dunstabzugshaube. Gestalten Sie sich Ihre eigene Kochatmosphäre mit der passenden Lichtfarbe, die Sie ganz einfach per Home Connect App steuern können. So können Sie Ihre Küche jeden Tag in einem ganz neuen Licht genießen.



Home Connect: Intelligente Vernetzung für einen leichteren Alltag.

Dank Home Connect werden Dunstabzugshauben und Kochfelder miteinander vernetzt und sorgen für eine optimale Lüftung. Somit verschwinden Dampf und Gerüche automatisch, sobald sie entstehen. Per App können Sie alle Einstellungen ihrer Dunstabzugshaube ganz bequem aus der Ferne vornehmen, steuern und überwachen, etwa wie lange sie nachlaufen soll. So haben Sie beide Hände frei zum Kochen.



Frischlucht in Perfektion.

accent | line

Besondere Extras der accent line:

- ▶ Dekorative LED Beleuchtung
- ▶ Schwarzer Premium Fettfilter
- ▶ Premium LED Beleuchtung
- ▶ Max. Lüfterleistung 850 m³/h
- ▶ Mehr Farbauswahl beim Deckenlüfter DID128R59



Die Dunstabzugshauben der accent line befreien nicht nur zuverlässig und schnell Ihre Küche von Gerüchen und Fettpartikeln. Sie bieten Ihnen darüber hinaus extra hohe Leistung und praktische Zusatzfunktionen. Zum Beispiel erreichen Dunstabzugshauben mit CleanAir Modul im Umluftbetrieb genau so gute Werte bei der Geruchsreduzierung wie im Abluftbetrieb. Unsere Dunstabzugshauben bieten alle Freiheiten beim Einbau und machen die Küchenplanung besonders flexibel. Sie lassen sich perfekt mit den Backöfen von Bosch kombinieren. Die integrierten Lüfterlösungen saugen Dunst und Gerüche dort ab, wo sie entstehen – ohne die Sicht auf und in der Küche zu versperren.



Einfach schön im Design. Und schön einfach in der Bedienung.



Zurückhaltend im Design: die Domino Tischlüftung.

Die Klappen der Domino Tischlüftung sind nur dann geöffnet, wenn das Modul in Betrieb ist. Wird die Tischlüftung nicht genutzt, sind seine Klappen geschlossen und ergeben ein durchgängig ansprechendes Bild. So kann auch nichts in das Innere des Moduls hineinfallen und bereits im Filter aufgesogener Dunst verbreitet sich nicht mehr in der Küche.

Optimal in der Verbindung: die Rahmendesigns.

Die neue Domino Tischlüftung mit ComfortProfil ist auch im Rahmendesign perfekt auf unsere Kochfelder abgestimmt. So ist ein ansprechendes und durchgängiges Erscheinungsbild bei jeder Kombination garantiert.



Intuitiv in der Bedienung: das TouchControl Display.

Mit dem TouchControl Display können Sie Ihr Domino-Abzugsmodul besonders bequem bedienen. Sie haben die Wahl zwischen drei unterschiedlichen Leistungsstufen und einer Intensivstufe. Die ausgewählte Leistungsstufe wird Ihnen dann im 7-Segment Display angezeigt.

Wir möchten, dass Sie möglichst viel Freude am Kochen haben. Deshalb haben wir die Domino Tischlüftung entwickelt, die den Kochdunst dort absaugt wo er entsteht: direkt am Kochfeld. Die Domino Tischlüftung ist in Design und Funktion perfekt auf unsere accent line Kochfelder abgestimmt und lässt sich flexibel mit den Breiten 30 cm, 60 cm und 80 cm kombinieren.

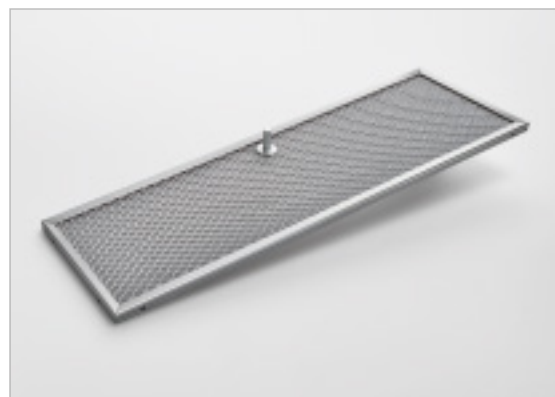


In der Küche kaum hörbar. Auf der Stromrechnung kaum sichtbar.

Besonders leise, besonders leistungsstark und besonders effizient: nur 67 Dezibel Betriebsgeräusch, einer Lüfterleistung von 540–600 m³/h, einem Fettabscheidegrad von 75,1% und Energie-Effizienz-Klasse A+. Die neue Domino Tischlüftung ist mit einem Hochleistungsgebläse mit EcoSilence Drive™ Motortechnologie ausgestattet. Dieser von einem Permanentmagneten angetriebene Motor hat keinerlei mechanische Reibung und daher keinen Kraftverlust. Das macht ihn nicht nur extrem robust und langlebig, sondern auch extrem effizient.

Filter rein, Fett raus.

Das hocheffektive Filtersystem in der Domino Tischlüftung sorgt für saubere Küchenluft und spürbar mehr Wohlbefinden. Um Fett und andere Feststoffe aus der eingesaugten Luft zu filtern, ist die neue Domino Tischlüftung zudem mit Metallfettfiltern ausgestattet. Damit die hohe Reinigungsleistung erhalten bleibt, sollten die Filter von Zeit zu Zeit im Geschirrspüler gereinigt werden. Wann das nötig ist, zeigt Ihnen die Fettfilter-Sättigungsanzeige.



Kompakte Maße, einfacher Einbau.

Die Domino Tischlüftung kann in Arbeitsplatten mit einer Dicke von bis zu 8 cm eingebaut werden. Das komplette Lüftungssystem findet unterhalb der Tischlüftung und des Kochfeldes Platz im hinteren Teil des Unterschranks (maximale Tiefe: 16 cm). So bleibt ausreichend Platz für Schubladen und Stauraum.

accent line | Domino-Tischlüftung

Volle Flexibilität bei der Küchenplanung.

Perfekte Einbau-Lösungen für den Unterschrank: Die Domino-Tischlüftung lässt sich ganz flexibel mit dem passenden Domino-Kochfeld kombinieren. Und garantiert Ihnen nahezu vollkommene Gestaltungsfreiheit.



Bestehend aus:

- ▶ Lüftereinheit inkl. Steuerung
- ▶ Verrohrung
- ▶ EcoSilence Drive™ Motor

- ▶ **Flexibel in der Planung**
- ▶ **Offen in der Gestaltung**
- ▶ **Vielseitig in der Kombinierbarkeit**
- ▶ **Kompakt einbaubar in die Arbeitsplatte**
- ▶ **Intuitiv in der Bedienung durch TouchControl Display**
Übersichtliches 7-Segment-Display mit Anzeige der Fettfilter- und Aktivkohlefilter-Sättigung.
- ▶ **Zurückhaltend im Design**





Sonderzubehör:



DSZ5410 Gas-Deflektor

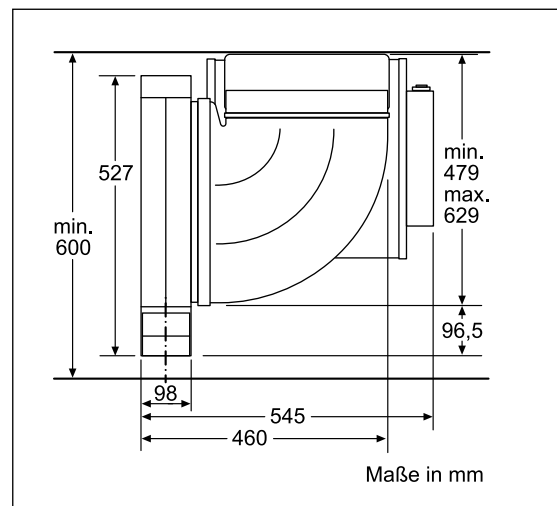
- Für den Einbau mit Gas-Kochfeldern notwendig

78,- € UPE*

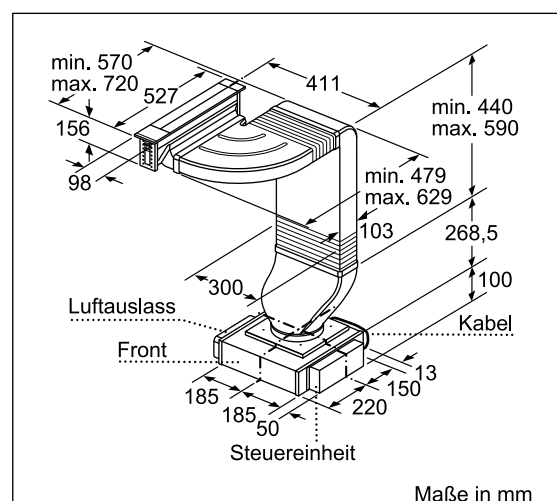
Domino-Tischlüftung DIV016G50 Edelstahl	
	 
	<ul style="list-style-type: none"> - Edelstahl - 10 cm breit
accent line Highlights	<ul style="list-style-type: none"> ▶ Energie-Effizienzklasse: A+ ▶ EcoSilence Drive™ Motor ▶ Lüfterleistung (intensiv): 600 m³/h
Betriebsart und Leistung	<ul style="list-style-type: none"> - Energie-Effizienzklasse A¹ - Ø Energieverbrauch: 37,4 kWh/Jahr¹ - Lüfter-Effizienzklasse: A¹ - Fettfilter-Effizienzklasse: C¹ - Wahlweise Abluft- oder Umluftbetrieb - Für Umluftbetrieb ist ein Umluft-Modul (Sonderzubehör) erforderlich - Abluftleistung nach EN 61591: max. Normalbetrieb 540 m³/h, Intensivstufe 600 m³/h - Geräusch min./max. Normalstufe: 62/67 dB¹ - 3 Leistungsstufen und 1 Intensivstufe - EcoSilence Drive
Ausstattung	<ul style="list-style-type: none"> - Elektronische Steuerung über TouchSelect-Bedienung mit Digitalanzeige - Intensivstufe mit automatischer Rückstellung - Automatischer Gebläsenachlauf 15 Min. - Filtersättigungsanzeige für Metallfett- und Aktivkohlefilter
Umwelt und Sicherheit	<ul style="list-style-type: none"> - Metallfettfilter, spülmaschinengeeignet
Technische Informationen	<ul style="list-style-type: none"> - Für Montage in einem Küchenschrank
Maße	<ul style="list-style-type: none"> - Gesamtanschlusswert: 145 W - Gerätemaße (BxT): 98x527 mm - Eintauchtiefe: 156 mm

2.888,- € UPE*

Draufsicht:

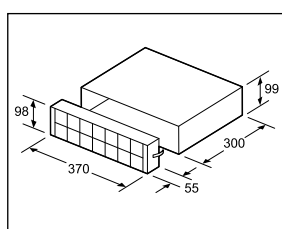


Schnitt Frontal:



Verrohrung darf nicht unter einem Barbecue-Grill/Fritteuse/Teppan-Yaki/Lava-Grill verlaufen.

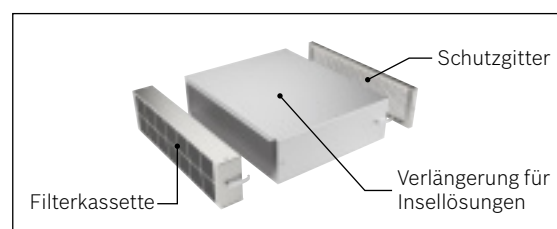
Luftauslass und Steuereinheit sind gegenseitig austauschbar. Steuereinheit kann bei Bedarf an der Möbelwand befestigt werden.



DSZ5400 Umluft-Modul

- Mehrfach regenerierbarer Aktivkohlefilter
- Für Umluftbetrieb

454,- € UPE*



¹ Gemäß EU-Regulierung Nr. 65/2014.

*Unverbindliche Preisempfehlung des Herstellers inkl. 20% MwSt. UPE gültig ab 01.11.2016.



Schwarzer Premium Fettfilter

Metallfettfilter sind für Abluft- und Umlufthauben erforderlich, um Fett und andere Feststoffe aus der eingesaugten Luft zu filtern. Damit die hohe Wirksamkeit erhalten bleibt, sollten sie etwa einmal pro Monat von Hand oder im Geschirrspüler gereinigt werden.

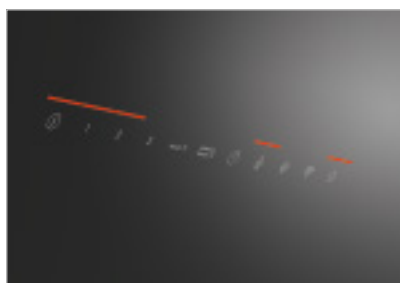


Dekorative LED-Beleuchtung

Kochen ist manchmal aufregend, meistens entspannend – und ab sofort immer schön: dank der dekorativen LED-Beleuchtung unserer Dunstabzugshauben. Per Home Connect App lässt sich die passende Lichtfarbe steuern und die Küchenatmosphäre je nach Stimmung anpassen.

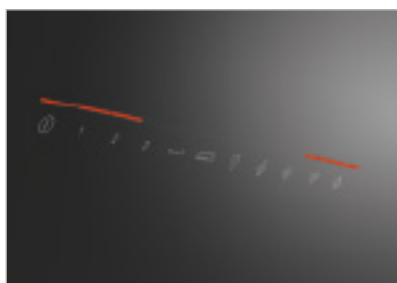
Unsere Wandessen können mehr, als nur gut auszusehen.

Unsere neuen dekorativen Wandessen sind nicht nur echte Hingucker. Sie lassen sich auch einfach und intuitiv bedienen, sind besonders energiesparsam und – ganz wichtig – sie sorgen dafür das jede Küche beim Kochen so riecht, wie man es will: nach nichts.



PerfectAir Luftgütesensor

Volle Aufmerksamkeit fürs Kochen statt für den Dunstabzug: Der neue PerfectAir Luftgütesensor kontrolliert ständig die Luft und passt die Abzugsleistung im Automatikmodus selbstständig über alle Leistungsstufen, stufenlos und präzise dem Kochdunst und Gerüchen an. Dadurch reduziert sich auch der Geräuschpegel, da nur die minimal benötigte Abzugsstufe aktiviert wird. Und auch Fingerabdrücke auf der Bedienung gehören damit der Vergangenheit an. Nach dem Kochen läuft die Lüftung solange nach, bis die Küchenluft von lästigen Gerüchen befreit ist. So kann man das Kochen mit allen Sinnen genießen.



Kochfeldbasierte Haubensteuerung

Kochfeld an, Dunstabzugshaube an: Sobald das Kochfeld aktiviert wird, schaltet sich auch der Dunstabzug dank kochfeld-basierter Haubensteuerung automatisch ein, denn sowohl das Induktions-Kochfeld als auch die entsprechende Dunstabzugshaube sind mit einem WiFi-Modul ausgestattet und können somit interagieren. So wird störender Dunst von Beginn an abgezogen. Nach dem Kochen läuft die Dunstabzugshaube noch kurz nach. So ist sichergestellt, dass alle Kochgerüche auch wirklich verschwunden sind. Sie lässt sich natürlich auch manuell bedienen: Mit nur einem Fingertipp auf der Kochfeld-Bedienung wird der manuelle Modus aktiviert. Dann lassen sich über die Bedienung des Kochfeldes auch die Leistungsstufen der Dunstabzugshaube und die Beleuchtung steuern.



Das perfekte Lüftungsergebnis

Unsere Dunstabzugshauben mit kochfeld-basierter Haubensteuerung und PerfectAir Luftgütesensor sorgen automatisch für perfekte saubere Luft. Beim Einschalten des Kochfelds wird automatisch auch die Dunstabzugshaube aktiviert. Und dank PerfectAir Luftgütesensor wählt die Dunstabzugshaube während des Kochens selbstständig die passende Leistungsstufe und reguliert sich dann während des Kochens von selbst – für immer saubere Küchenluft.

Darf's noch etwas mehr sein?

Mehr Komfort, mehr Übersicht, mehr Ruhe, mehr von allem, was den Alltag einfacher macht. Erfahren Sie, mit welchen Funktionen unsere Wandessen noch überzeugen.

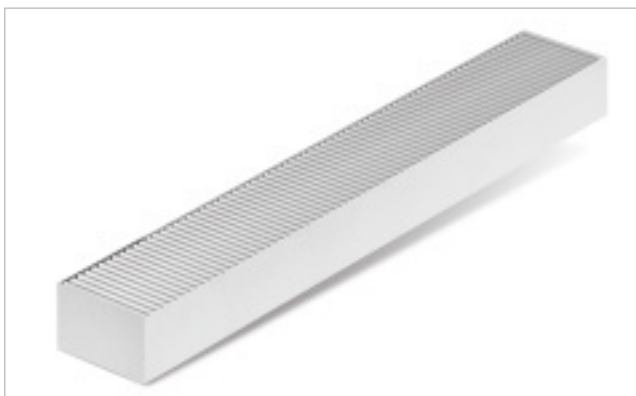


Ring-Bedienung

Wie schon die Serie 8 Backöfen sind auch unsere Serie 8 Dunstabzugshauben mit dem intuitiven Bedienring aus Edelstahl ausgestattet. Ein kleiner Dreh genügt, um die gewünschte Leistungsstufe der Dunstabzugshaube zu wählen, die dann komfortabel im 7-Segment-Display im Inneren des Rings dargestellt wird. Daneben können über den Bedienring weitere Funktionen, wie zum Beispiel der Gebläsenachlauf oder die Beleuchtungsstärke eingestellt werden. Eine Filtersättigungsanzeige zeigt zudem an, wann der Filter gereinigt werden muss.

DirectSelect Bedienung mit Lichtlinie

Die Dunstabzugshaube genauso bequem bedienen wie das Kochfeld: Mit der neuen DirectSelect Bedienung lassen sich die gewünschte Leistungsstufe und Funktionen, wie zum Beispiel der PerfectAir Luftgütesensor, Gebläsenachlauf und Beleuchtungsstärke direkt einstellen. Ebenso einfach lässt sich die Filtersättigungsanzeige ablesen, die anzeigt, wann der Filter gereinigt werden muss. Mit DirectSelect lässt sich die Dunstabzugshaube mit nur einem sanften Tastendruck bedienen.



CleanAir Filter

Die große, lamellenartige Oberfläche dieses Spezial-Aktivkohlefilters entspricht der Größe von etwa 50 Fußballfeldern und absorbiert dadurch bis zu 95% aller Gerüche. Sogar lästiger Fischgeruch verschwindet jetzt aus der Küche. Damit das so bleibt, empfehlen wir den CleanAir Filter ein Mal im Jahr auszutauschen.



EcoSilence Drive™ Motor

Spart am Strom, aber nicht an der Leistung: Von einem Permanentmagneten angetrieben, verursacht der EcoSilence Drive™ Motor keinerlei mechanische Reibung und arbeitet so mit 0% Kraftverlust. Das macht ihn nicht nur extrem robust, leise und langlebig, sondern auch effizient. Denn durch den Einsatz eines Hochleistungsgebläses mit EcoSilence Drive™ Motortechnologie spart es Energie. Und zwar so viel, dass, je nach Gerät im Energielabel ein Motor-Effizienzwert A erreicht wird. Um die Motorengeräusche noch weiter zu reduzieren, haben wir den Luftfluss innerhalb der Dunstabzugshaube optimiert. Das Ergebnis: je nach Dunstabzugshaube erreichen diese in der Leistungsstufe 2 nur eine Lautstärke von 46dB. Das nennen wir patentierte Qualität von Bosch.

Die leisesten Schrägessen im Markt

Damit man sich beim Kochen ungestört unterhalten kann, sind unsere Schrägessen so leise, dass man sie kaum noch hört. Das erreichen sie durch den EcoSilence Drive™ Motor und einen geräuschoptimierten Weg des Luftstroms durch die Dunstabzugshaube. Und dank des integrierten PerfectAir Luftgütesensors wird zusätzlich immer nur die niedrigste mögliche und damit leiseste Leistungsstufe aktiviert.

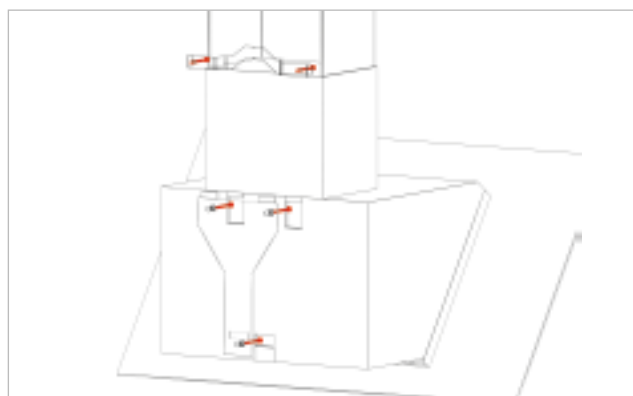


Regenerierbarer CleanAir Filter

Dieser neue Filter garantiert eine bis zu 95-prozentige Absorption von Gerüchen. Damit diese Fähigkeit bis zu zehn Jahre lang erhalten bleibt, legt man den Filter einfach für zwei Stunden bei 200°C zur Regeneration in den Backofen. Danach ist der Filter wieder wie neu.

Easy Installation: Schnellmontagebefestigung für Wandhauben.

Mit der Schnellmontagebefestigung lassen sich die neuen Dunstabzugshauben schnell und unkompliziert an der Küchenwand installieren. Zur Befestigung der Schrägessen und der Dunstabzugshauben im Flach-Design wird einfach die Aufhängung an der Wand befestigt. Dann kann das Gerät auf die Vorrichtung gesetzt und durch leichtes Drehen in die gewünschte Position gebracht werden.



UPE: 2.325,- €*
Lieferbar ab 01/2017²Lieferbar ab 01/2017²UPE: 2.194,- €*
Lieferbar ab 01/2017²Lieferbar ab 01/2017²Serie | 8
DWK98PS69**Ihre accent line Highlights:**

- ▶ Dekorative LED-Beleuchtung
- ▶ Premium Metallfettfilter
- ▶ Home Connect: kochfeldbasierte Haubensteuerung

Betriebsart und Leistung

- Energie-Effizienzklasse: A⁺
- Durchschnittlicher Energieverbrauch: 23.2 kWh/Jahr¹
- Lüfter-Effizienzklasse: A¹
- Beleuchtungs-Effizienzklasse: A¹
- Fettfilter-Effizienzklasse: B¹
- Max. Förderleistung: 840 m³/h
- Lüfterleistung bei Abluftbetrieb nach EN 61591: max. Normalstufe 500 m³/h, Intensivstufe 840 m³/h
- Umluftleistung: max. Normalbetrieb 430 m³/h
- Intensivstufe 600 m³/h
- Geräusch min./max. Normalstufe: 41/54 dB¹
- Geräuschwerte nach EN 60704-3 und EN 60704-2-13 bei Abluftbetrieb:
 - Max. Normalstufe: 54 dB(A) re 1 pW (40 dB(A) re 20 µPa Schalldruck)
 - Intensivstufe: 65 dB(A) re 1 pW (51 dB(A) re 20 µPa Schalldruck)
- Geräuschwerte bei Umluftbetrieb:
 - max. Normalstufe: 68 dB(A) re 1 pW (54 dB(A) re 20 µPa Schalldruck)
 - Intensivstufe: 77 dB(A) re 1 pW (63 dB(A) re 20 µPa Schalldruck)
- Wahlweise Abluft- oder Umluftbetrieb
- Bei Umluft kaminloser Betrieb möglich
- EcoSilence Drive
- Doppelflutiges Hochleistungsgebläse

Komfort

- **PerfectAir Luftgütesensor**
- Dekorative LED-Beleuchtung
- SoftLight / Dimm-Funktion
- Beleuchtungsstärke: 440 lux
- Farbtemperatur: 3500 K
- Arbeitsplatzbeleuchtung mit 2 x 3W LED-Modul
- Elektronische Steuerung
- DirectSelect-Bedienung mit Lichtlinie
- 3 Leistungsstufen + 2 Intensivstufen
- Intensivstufen mit automatischer Rückstellung
- Filtersättigungsanzeige für Metallfett- und Aktivkohlefilter
- Randabsaugung
- Filterabdeckung aus Glas
- Reinigungsfreundlicher Innenrahmen
- Fernsteuerung und -kontrolle
- Home Connect Funktion: kochfeldbasierte Haubensteuerung (mit passendem Kochfeld)

Umwelt und Sicherheit

- Metallfettfilter, spülmaschinengeeignet

Technische Informationen

- Für Wandmontage über Kochfeldern
- Schnellmontagebefestigung

Maße

- Gesamtanschlusswert: 170 W
- Abluftstutzen Ø 150 mm (Ø 120 mm beiliegend)
- Gerätegröße Umluft ohne Kamin (HxBxT): 370 x 894 x 538 mm
- Gerätegröße Abluft (HxBxT): 957-1227 x 894 x 538 mm
- Gerätegröße Umluft mit Kamin (HxBxT): 1017-1287 x 894 x 538 mm
- Gerätegröße Umluft mit CleanAir Umluftmodul (HxBxT): 1147 x 894 x 538 mm - Montage auf Außenkanal
1217-1487 x 894 x 538 mm - Montage auf Innenkanal

Sonderzubehör

- DWZOAK0R0 Starterset regenerierbar (kaminl. Betrieb)
- DWZOAK0S0 Starterset regenerierbar für Umluftbetrieb
- DWZOAK0T0 Starterset für kaminlosen Betrieb
- DWZOAK0U0 Starterset für Umluftbetrieb
- DWZOAX5C0 CleanAir Modul Flach- und Schrägessen
- DWZOAX5K0 Kanalverlängerung 1000 mm
- DWZOAX5L0 Kanalverlängerung 1500 mm
- DZZOXX0P0 CleanAir Aktivkohlefilter regenerierbar

Serie | 8
DWK98JS69**Ihre accent line Highlights:**

- ▶ Dekorative LED-Beleuchtung
- ▶ Premium Metallfettfilter
- ▶ Home Connect: kochfeldbasierte Haubensteuerung

Betriebsart und Leistung

- Energie-Effizienzklasse: A⁺
- Durchschnittlicher Energieverbrauch: 27 kWh/Jahr¹
- Lüfter-Effizienzklasse: A¹
- Beleuchtungs-Effizienzklasse: A¹
- Fettfilter-Effizienzklasse: B¹
- Max. Förderleistung: 840 m³/h
- Lüfterleistung bei Abluftbetrieb nach EN 61591: max. Normalstufe 500 m³/h, Intensivstufe 840 m³/h
- Umluftleistung: max. Normalbetrieb 430 m³/h
- Intensivstufe 590 m³/h
- Geräusch min./max. Normalstufe: 43/56 dB¹
- Geräuschwerte nach EN 60704-3 und EN 60704-2-13 bei Abluftbetrieb:
 - Max. Normalstufe: 56 dB(A) re 1 pW (42 dB(A) re 20 µPa Schalldruck)
 - Intensivstufe: 67 dB(A) re 1 pW (53 dB(A) re 20 µPa Schalldruck)
- Geräuschwerte bei Umluftbetrieb:
 - max. Normalstufe: 67 dB(A) re 1 pW (53 dB(A) re 20 µPa Schalldruck)
 - Intensivstufe: 75 dB(A) re 1 pW (61 dB(A) re 20 µPa Schalldruck)
- Wahlweise Abluft- oder Umluftbetrieb
- Bei Umluft kaminloser Betrieb möglich
- EcoSilence Drive
- Doppelflutiges Hochleistungsgebläse

Komfort

- **PerfectAir Luftgütesensor**
- Dekorative LED-Beleuchtung
- SoftLight / Dimm-Funktion
- Beleuchtungsstärke: 460 lux
- Farbtemperatur: 3500 K
- Arbeitsplatzbeleuchtung mit 2 x 3W LED-Modul
- Elektronische Steuerung
- DirectSelect-Bedienung mit Lichtlinie
- 3 Leistungsstufen + 2 Intensivstufen
- Intensivstufen mit automatischer Rückstellung
- Filtersättigungsanzeige für Metallfett- und Aktivkohlefilter
- Randabsaugung
- Filterabdeckung aus Glas
- Reinigungsfreundlicher Innenrahmen
- Fernsteuerung und -kontrolle
- Home Connect Funktion: kochfeldbasierte Haubensteuerung (mit passendem Kochfeld)

Umwelt und Sicherheit

- Metallfettfilter, spülmaschinengeeignet

Technische Informationen

- Für Wandmontage über Kochfeldern
- Schnellmontagebefestigung

Maße

- Gesamtanschlusswert: 170 W
- Abluftstutzen Ø 150 mm (Ø 120 mm beiliegend)
- Gerätegröße Umluft ohne Kamin (HxBxT): 370 x 890 x 499 mm
- Gerätegröße Abluft (HxBxT): 928-1198 x 890 x 499 mm
- Gerätegröße Umluft mit Kamin (HxBxT): 988-1258 x 890 x 499 mm
- Gerätegröße Umluft mit CleanAir Umluftmodul (HxBxT): 1118 x 890 x 499 mm - Montage auf Außenkanal
1188-1458 x 890 x 499 mm - Montage auf Innenkanal

Sonderzubehör

- DWZOAK0R0 Starterset regenerierbar (kaminl. Betrieb)
- DWZOAK0S0 Starterset regenerierbar für Umluftbetrieb
- DWZOAK0T0 Starterset für kaminlosen Betrieb
- DWZOAK0U0 Starterset für Umluftbetrieb
- DWZOAX5C0 CleanAir Modul Flach- und Schrägessen
- DWZOAX5K0 Kanalverlängerung 1000 mm
- DWZOAX5L0 Kanalverlängerung 1500 mm
- DZZOXX0P0 CleanAir Aktivkohlefilter regenerierbar

¹Gemäß EU-Regulierung Nr. 65/2014²Anlauftermine sind vorläufig. Eine Lieferfähigkeit zu diesem Datum kann nicht zugesagt werden.

*Unverbindliche Preisempfehlung des Herstellers inkl. 20% MwSt. UPE gültig ab 01.11.2016.



Green
Technology
inside

UPE: 1.864,- €* Lieferbar ab 11/2016²

Serie | 8
DWK98JQ69



Ihre accent line Highlights:

- ▶ Premium Metallfettfilter
- ▶ Max. Lüfterleistung 840 m³/h

Betriebsart und Leistung

- Energie-Effizienzklasse: A⁺
- Durchschnittlicher Energieverbrauch: 27 kWh/Jahr¹
- Lüfter-Effizienzklasse: A¹
- Beleuchtungs-Effizienzklasse: A¹
- Fettfilter-Effizienzklasse: B¹
- Max. Förderleistung: 840 m³/h
- Lüfterleistung bei Abluftbetrieb nach EN 61591: max. Normalstufe 500 m³/h, Intensivstufe 840 m³/h
- Umluftleistung: max. Normalbetrieb 430 m³/h
- Intensivstufe 590 m³/h
- Geräusch min./max. Normalstufe: 43/56 dB¹
- Geräuschwerte nach EN 60704-3 und EN 60704-2-13 bei Abluftbetrieb:
 - Max. Normalstufe: 56 dB(A) re 1 pW (42 dB(A) re 20 µPa Schalldruck)
 - Intensivstufe: 67 dB(A) re 1 pW (53 dB(A) re 20 µPa Schalldruck)
- Geräuschwerte bei Umluftbetrieb:
 - max. Normalstufe: 67 dB(A) re 1 pW (53 dB(A) re 20 µPa Schalldruck)
 - Intensivstufe: 75 dB(A) re 1 pW (61 dB(A) re 20 µPa Schalldruck)
- Wahlweise Abluft- oder Umluftbetrieb
- Bei Umluft kaminloser Betrieb möglich
- EcoSilence Drive
- Doppelflutiges Hochleistungsgebläse

Komfort

- **PerfectAir Luftgütesensor**
- SoftLight / Dimm-Funktion
- Beleuchtungsstärke: 460 lux
- Farbtemperatur: 3500 K
- Arbeitsplatzbeleuchtung mit 2 x 3W LED-Modul
- Elektronische Steuerung
- DirectSelect-Bedienung mit Lichtlinie
- 3 Leistungsstufen + 2 Intensivstufen
- Intensivstufen mit automatischer Rückstellung
- Filtersättigungsanzeige für Metallfett- und Aktivkohlefilter
- Randabsaugung
- Filterabdeckung aus Glas
- Reinigungsfreundlicher Innenrahmen

Umwelt und Sicherheit

- Metallfettfilter, spülmaschinengeeignet

Technische Informationen

- Für Wandmontage über Kochfeldern
- Schnellmontagebefestigung

Maße

- Gesamtanschlusswert: 166 W
- Abluftstutzen Ø 150 mm (Ø 120 mm beiliegend)
- Gerätemaße Umluft ohne Kamin (HxBxT): 370 x 890 x 499 mm
- Gerätemaße Abluft (HxBxT): 928-1198 x 890 x 499 mm
- Gerätemaße Umluft mit Kamin (HxBxT): 988-1258 x 890 x 499 mm
- Gerätemaße Umluft mit CleanAir Umluftmodul (HxBxT):
 - 1118 x 890 x 499 mm - Montage auf Außenkanal
 - 1188-1458 x 890 x 499 mm - Montage auf Innenkanal

Sonderzubehör

- DWZ0AK0R0 Starterset regenerierbar (kaminl. Betrieb)
- DWZ0AK0S0 Starterset regenerierbar für Umluftbetrieb
- DWZ0AK0T0 Starterset für kaminlosen Betrieb
- DWZ0AK0U0 Starterset für Umluftbetrieb
- DWZ0AX5C0 CleanAir Modul Flach- und Schrägessen
- DWZ0AX5K0 Kanalverlängerung 1000 mm
- DWZ0AX5L0 Kanalverlängerung 1500 mm
- DZZ0XX0P0 CleanAir Aktivkohlefilter regenerierbar



Green
Technology
inside

UPE: 1.732,- €* Lieferbar ab 11/2016²

Serie | 8
DWK68JQ69



Ihre accent line Highlights:

- ▶ Premium Metallfettfilter
- ▶ Max. Lüfterleistung 860 m³/h

Betriebsart und Leistung

- Energie-Effizienzklasse: A⁺
- Durchschnittlicher Energieverbrauch: 23,5 kWh/Jahr¹
- Lüfter-Effizienzklasse: A¹
- Beleuchtungs-Effizienzklasse: A¹
- Fettfilter-Effizienzklasse: B¹
- Max. Förderleistung: 860 m³/h
- Lüfterleistung bei Abluftbetrieb nach EN 61591: max. Normalstufe 500 m³/h, Intensivstufe 860 m³/h
- Umluftleistung: max. Normalbetrieb 430 m³/h
- Intensivstufe 590 m³/h
- Geräusch min./max. Normalstufe: 43/55 dB¹
- Geräuschwerte nach EN 60704-3 und EN 60704-2-13 bei Abluftbetrieb:
 - Max. Normalstufe: 55 dB(A) re 1 pW (42 dB(A) re 20 µPa Schalldruck)
 - Intensivstufe: 67 dB(A) re 1 pW (53 dB(A) re 20 µPa Schalldruck)
- Geräuschwerte bei Umluftbetrieb:
 - max. Normalstufe: 67 dB(A) re 1 pW (54 dB(A) re 20 µPa Schalldruck)
 - Intensivstufe: 76 dB(A) re 1 pW (62 dB(A) re 20 µPa Schalldruck)
- Wahlweise Abluft- oder Umluftbetrieb
- Bei Umluft kaminloser Betrieb möglich
- EcoSilence Drive
- Doppelflutiges Hochleistungsgebläse

Komfort

- **PerfectAir Luftgütesensor**
- SoftLight / Dimm-Funktion
- Beleuchtungsstärke: 540 lux
- Farbtemperatur: 3500 K
- Arbeitsplatzbeleuchtung mit 2 x 3W LED-Modul
- Elektronische Steuerung
- DirectSelect-Bedienung mit Lichtlinie
- 3 Leistungsstufen + 2 Intensivstufen
- Intensivstufen mit automatischer Rückstellung
- Filtersättigungsanzeige für Metallfett- und Aktivkohlefilter
- Randabsaugung
- Filterabdeckung aus Glas
- Reinigungsfreundlicher Innenrahmen

Umwelt und Sicherheit

- Metallfettfilter, spülmaschinengeeignet

Technische Informationen

- Für Wandmontage über Kochfeldern
- Schnellmontagebefestigung

Maße

- Gesamtanschlusswert: 166 W
- Abluftstutzen Ø 150 mm (Ø 120 mm beiliegend)
- Gerätemaße Umluft ohne Kamin (HxBxT): 370 x 590 x 499 mm
- Gerätemaße Abluft (HxBxT): 928-1198 x 590 x 499 mm
- Gerätemaße Umluft mit Kamin (HxBxT): 988-1258 x 590 x 499 mm
- Gerätemaße Umluft mit CleanAir Umluftmodul (HxBxT):
 - 1118 x 590 x 499 mm - Montage auf Außenkanal
 - 1188-1458 x 590 x 499 mm - Montage auf Innenkanal

Sonderzubehör

- DWZ0AK0R0 Starterset regenerierbar (kaminl. Betrieb)
- DWZ0AK0S0 Starterset regenerierbar für Umluftbetrieb
- DWZ0AK0T0 Starterset für kaminlosen Betrieb
- DWZ0AK0U0 Starterset für Umluftbetrieb
- DWZ0AX5C0 CleanAir Modul Flach- und Schrägessen
- DWZ0AX5K0 Kanalverlängerung 1000 mm
- DWZ0AX5L0 Kanalverlängerung 1500 mm
- DZZ0XX0P0 CleanAir Aktivkohlefilter regenerierbar



Green
Technology
inside

UPE: 1.653,- €* Lieferbar ab 11/2016²

Serie | 8
DWK091U59



Ihre accent line Highlights:

- ▶ Premium Metallfettfilter
- ▶ Max. Lüfterleistung 750 m³/h

Betriebsart und Leistung

- Energie-Effizienzklasse: A¹
- Durchschnittlicher Energieverbrauch: 34,4 kWh/Jahr¹
- Lüfter-Effizienzklasse: A¹
- Beleuchtungs-Effizienzklasse: A¹
- Fettfilter-Effizienzklasse: B¹
- Geräusch min./max. Normalstufe: 46/63 dB¹
- Geräuschwerte nach EN 60704-3 und EN 60704-2-13 bei Abluftbetrieb:
 - Max. Normalstufe: 63 dB(A) re 1 pW (49 dB(A) re 20 µPa Schalldruck)
 - Intensivstufe: 69 dB(A) re 1 pW (55 dB(A) re 20 µPa Schalldruck)
- Wahlweise Abluft- oder Umluftbetrieb
- Für Umluftbetrieb ist ein Erstaussstattungspaket oder CleanAir-Modul (Sonderzubehör) erforderlich
- EcoSilence Drive
- 3 Leistungsstufen + 2 Intensivstufen
- Lüfterleistung bei Abluftbetrieb nach EN 61591: max. Normalstufe 570 m³/h, Intensivstufe 750 m³/h
- Extrem geräuscharmer Betrieb durch spezielle Geräuschdämmung

Komfort

- EcoSensor
- SoftLight / Dimm-Funktion
- Beleuchtungsstärke: 779 lux
- Farbtemperatur: 3500 K
- Arbeitsplatzbeleuchtung mit 3 x 3 W Power LED-Modulen
- Elektronische Steuerung über Kurzhubtasten mit Digitalanzeige
- Randabsaugung
- Sättigungsanzeige für Fettfilter
- Filterabdeckung aus Edelstahl

Umwelt und Sicherheit

- Metallfettfilter, spülmaschinengeeignet

Technische Informationen

- Für Wandmontage über Kochfeldern
- Schnellmontagebefestigung

Maße

- Gesamtanschlusswert: 269 W
- Abluftstutzen Ø 150 mm (Ø 120 mm beiliegend)
- Gerätemaße Abluft (HxBxT): 865-1153 x 900 x 417 mm
- Gerätemaße Umluft (HxBxT): 865-1263 x 900 x 417 mm
- Gerätemaße Umluft mit CleanAir Modul (HxBxT):
 - 888 x 900 x 417 mm - Montage auf Außenkanal
 - 1008-1338 x 900 x 417 mm - Montage auf Innenkanal

Sonderzubehör

- DHZ1223 Kaminverlängerung 1000 mm, Edelstahl
- DHZ1233 Kaminverlängerung 1500 mm, Edelstahl
- DHZ5345 Starterset für Umluftbetrieb
- DHZ5346 Aktivfilter (Ersatzbedarf)
- DSZ5201 CleanAir Aktivfilter (Ersatzbedarf)
- DSZ6240 CleanAir-Modul

¹Gemäß EU-Regulierung Nr. 65/2014

²Anlauftermine sind vorläufig. Eine Lieferfähigkeit zu diesem Datum kann nicht zugesagt werden.

*Unverbindliche Preisempfehlung des Herstellers inkl. 20% MwSt. UPE gültig ab 01.11.2016.



UPE: 2.479,- €*

Lieferbar ab 01/2017²



UPE: 2.370,- €*

Lieferbar ab 03/2017²



UPE: 2.292,- €*

Lieferbar ab 01/2017²

Serie | 8
DWF97MS79



Ihre accent line Highlights:

- ▶ Dekorative LED-Beleuchtung
- ▶ Premium Metallfettfilter
- ▶ Home Connect: kochfeldbasierte Haubensteuerung

Betriebsart und Leistung

- Energie-Effizienzklasse: A¹
- Durchschnittlicher Energieverbrauch: 37.2 kWh/Jahr¹
- Lüfter-Effizienzklasse: A¹
- Beleuchtungs-Effizienzklasse: A¹
- Fettfilter-Effizienzklasse: C¹
- Max. Förderleistung: 730 m³/h
- Lüfterleistung bei Abluftbetrieb nach EN 61591: max. Normalstufe 420 m³/h, Intensivstufe 730 m³/h
- Geräusch min./max. Normalstufe: 42/56 dB¹
- Geräuschwerte nach EN 60704-3 und EN 60704-2-13 max. Normalstufe Abluftbetrieb: 56 dB(A) re 1 pW (43 dB(A) re 20 µPa Schalldruck)
- Wahlweise Abluft- oder Umluftbetrieb
- Bei Umluft kaminloser Betrieb möglich
- EcoSilence Drive
- 2 einflutig stehend. EcoSilence Drive

Komfort

- **PerfectAir Luftgütesensor**
- Dekorative LED-Beleuchtung
- SoftLight / Dimm-Funktion
- Beleuchtungsstärke: 460 lux
- Farbtemperatur: 3500 K
- Arbeitsplatzbeleuchtung mit 2 x 3 W LED-Modul
- Elektronische Steuerung
- DirectSelect-Bedienung mit Lichtlinie
- 3 Leistungsstufen + 2 Intensivstufen
- Intensivstufen mit automatischer Rückstellung
- Filtersättigungsanzeige für Metallfett- und Aktivkohlefilter
- Randabsaugung
- Filterabdeckung aus Glas
- Reinigungsfreundlicher Innenrahmen
- Fernsteuerung und -kontrolle
- Home Connect Funktion: kochfeldbasierte Haubensteuerung (mit passendem Kochfeld)

Umwelt und Sicherheit

- Metallfettfilter, spülmaschinengeeignet

Technische Informationen

- Für Wandmontage über Kochfeldern
- Schnellmontagebefestigung

Maße

- Abluftstutzen Ø 150 mm (Ø 120 mm beiliegend)
- Gesamtanschlusswert: 150 W
- Gerätemaße Abluft (HxBxT): 969-1239 x 890 x 254 mm
- Gerätemaße Umluft mit Kamin (HxBxT): 1029-1299 x 890 x 254 mm
- Gerätemaße Umluft ohne Kamin (HxBxT): 480 x 890 x 254 mm
- Gerätemaße Umluft mit CleanAir Umluftmodul (HxBxT): 1159 x 890 x 254 mm - Montage auf Außenkanal 1229-1499 x 890 x 254 mm - Montage auf Innenkanal

Sonderzubehör

- DWZ0AF0R0 Starterset regenerierbar (kaminl. Betrieb)
- DWZ0AF0S0 Starterset regenerierbar für Umluftbetrieb
- DWZ0AF0T0 Starterset für kaminlosen Betrieb
- DWZ0AF0U0 Starterset für Umluftbetrieb
- DWZ0AX5C0 CleanAir Modul Flach- und Schrägessen
- DWZ0AX5K0 Kanalverlängerung 1000 mm
- DWZ0AX5L0 Kanalverlängerung 1500 mm
- DZZ0XX0P0 CleanAir Aktivkohlefilter regenerierbar

Serie | 8
DWF97RW69



Ihre accent line Highlights:

- ▶ Dekorative LED-Beleuchtung
- ▶ Premium Metallfettfilter
- ▶ Home Connect: kochfeldbasierte Haubensteuerung

Betriebsart und Leistung

- Energie-Effizienzklasse: A
- Durchschnittlicher Energieverbrauch: 37.2 kWh/Jahr¹
- Lüfter-Effizienzklasse: A¹
- Beleuchtungs-Effizienzklasse: A¹
- Fettfilter-Effizienzklasse: C¹
- Max. Förderleistung: 730 m³/h
- Lüfterleistung bei Abluftbetrieb nach EN 61591: max. Normalstufe 420 m³/h, Intensivstufe 730 m³/h
- Geräusch min./max. Normalstufe: 44/57 dB¹
- Geräuschwerte nach EN 60704-3 und EN 60704-2-13 max. Normalstufe Abluftbetrieb: 57 dB(A) re 1 pW (44 dB(A) re 20 µPa Schalldruck)
- Wahlweise Abluft- oder Umluftbetrieb
- Bei Umluft kaminloser Betrieb möglich
- EcoSilence Drive
- 2 einflutig stehend. EcoSilence Drive

Komfort

- **PerfectAir Luftgütesensor**
- Dekorative LED-Beleuchtung
- SoftLight / Dimm-Funktion
- Beleuchtungsstärke: 420 lux
- Farbtemperatur: 3500 K
- Arbeitsplatzbeleuchtung mit 2 x 3 W LED-Modul
- Elektronische Steuerung
- Bedienung mit LED-Anzeige
- 3 Leistungsstufen + 2 Intensivstufen
- Intensivstufen mit automatischer Rückstellung
- Filtersättigungsanzeige für Metallfett- und Aktivkohlefilter
- Randabsaugung
- Filterabdeckung aus Glas
- Reinigungsfreundlicher Innenrahmen
- Fernsteuerung und -kontrolle
- Home Connect Funktion: kochfeldbasierte Haubensteuerung (mit passendem Kochfeld)

Umwelt und Sicherheit

- Metallfettfilter, spülmaschinengeeignet
- Betrieb über Gaskochfeld nicht zulässig

Technische Informationen

- Für Wandmontage über Kochfeldern
- Schnellmontagebefestigung

Maße

- Gesamtanschlusswert: 150 W
- Abluftstutzen Ø 150 mm (Ø 120 mm beiliegend)
- Gerätemaße Abluft (HxBxT): 1019-1289 x 890 x 222 mm
- Gerätemaße Umluft mit Kamin (HxBxT): 1079-1349 x 890 x 222 mm
- Gerätemaße Umluft ohne Kamin (HxBxT): 480 x 890 x 222 mm
- Gerätemaße Umluft mit CleanAir Umluftmodul (HxBxT): 1209 x 890 x 222 mm - Montage auf Außenkanal 1279-1549 x 890 x 222 mm - Montage auf Innenkanal

Sonderzubehör

- DWZ0AF0R0 Starterset regenerierbar (kaminl. Betrieb)
- DWZ0AF0S0 Starterset regenerierbar für Umluftbetrieb
- DWZ0AF0T0 Starterset für kaminlosen Betrieb
- DWZ0AF0U0 Starterset für Umluftbetrieb
- DWZ0AX5C0 CleanAir Modul Flach- und Schrägessen
- DWZ0AX5K0 Kanalverlängerung 1000 mm
- DWZ0AX5L0 Kanalverlängerung 1500 mm
- DZZ0XX0P0 CleanAir Aktivkohlefilter regenerierbar

Serie | 8
DWF97KS69



Ihre accent line Highlights:

- ▶ Dekorative LED-Beleuchtung
- ▶ Premium Metallfettfilter
- ▶ Home Connect: kochfeldbasierte Haubensteuerung

Betriebsart und Leistung

- Energie-Effizienzklasse: A¹
- Durchschnittlicher Energieverbrauch: 37.2 kWh/Jahr¹
- Lüfter-Effizienzklasse: A¹
- Beleuchtungs-Effizienzklasse: A¹
- Fettfilter-Effizienzklasse: C¹
- Max. Förderleistung: 730 m³/h
- Lüfterleistung bei Abluftbetrieb nach EN 61591: max. Normalstufe 420 m³/h, Intensivstufe 730 m³/h
- Geräusch min./max. Normalstufe: 44/57 dB¹
- Geräuschwerte nach EN 60704-3 und EN 60704-2-13 max. Normalstufe Abluftbetrieb: 57 dB(A) re 1 pW (44 dB(A) re 20 µPa Schalldruck)
- Wahlweise Abluft- oder Umluftbetrieb
- Bei Umluft kaminloser Betrieb möglich
- EcoSilence Drive
- 2 einflutig stehend. EcoSilence Drive

Komfort

- **PerfectAir Luftgütesensor**
- Dekorative LED-Beleuchtung
- SoftLight / Dimm-Funktion
- Beleuchtungsstärke: 420 lux
- Farbtemperatur: 3500 K
- Arbeitsplatzbeleuchtung mit 2 x 3 W LED-Modul
- Elektronische Steuerung
- DirectSelect-Bedienung mit Lichtlinie
- 3 Leistungsstufen + 2 Intensivstufen
- Intensivstufen mit automatischer Rückstellung
- Filtersättigungsanzeige für Metallfett- und Aktivkohlefilter
- Randabsaugung
- Filterabdeckung aus Glas
- Reinigungsfreundlicher Innenrahmen
- Fernsteuerung und -kontrolle
- Home Connect Funktion: kochfeldbasierte Haubensteuerung (mit passendem Kochfeld)

Umwelt und Sicherheit

- Metallfettfilter, spülmaschinengeeignet

Technische Informationen

- Für Wandmontage über Kochfeldern
- Schnellmontagebefestigung

Maße

- Abluftstutzen Ø 150 mm (Ø 120 mm beiliegend)
- Gesamtanschlusswert: 150 W
- Gerätemaße Abluft (HxBxT): 969-1239 x 890 x 222 mm
- Gerätemaße Umluft mit Kamin (HxBxT): 1029-1299 x 890 x 222 mm
- Gerätemaße Umluft ohne Kamin (HxBxT): 480 x 890 x 222 mm
- Gerätemaße Umluft mit CleanAir Umluftmodul (HxBxT): 1159 x 890 x 222 mm - Montage auf Außenkanal 1229-1499 x 890 x 222 mm - Montage auf Innenkanal

Sonderzubehör

- DWZ0AF0R0 Starterset regenerierbar (kaminl. Betrieb)
- DWZ0AF0S0 Starterset regenerierbar für Umluftbetrieb
- DWZ0AF0T0 Starterset für kaminlosen Betrieb
- DWZ0AF0U0 Starterset für Umluftbetrieb
- DWZ0AX5C0 CleanAir Modul Flach- und Schrägessen
- DWZ0AX5K0 Kanalverlängerung 1000 mm
- DWZ0AX5L0 Kanalverlängerung 1500 mm
- DZZ0XX0P0 CleanAir Aktivkohlefilter regenerierbar

¹Gemäß EU-Regulierung Nr. 65/2014

²Anlauftermine sind vorläufig. Eine Lieferfähigkeit zu diesem Datum kann nicht zugesagt werden.

*Unverbindliche Preisempfehlung des Herstellers inkl. 20% MwSt. UPE gültig ab 01.11.2016.














UPE: 1.118,- €*



UPE: 966,- €*



UPE: 1.730,- €*

Serie 6 DWB091E59	Serie 6 DWB068E59	Serie 6 DIB091E59
    	    	    
Ihre accent line Highlights: <ul style="list-style-type: none"> ▶ LED-Beleuchtung ▶ EcoSilence Drive™ Motor ▶ Max. Lüfterleistung 810 m³/h 	Ihre accent line Highlights: <ul style="list-style-type: none"> ▶ LED-Beleuchtung ▶ EcoSilence Drive™ Motor ▶ Max. Lüfterleistung 600 m³/h 	Ihre accent line Highlights: <ul style="list-style-type: none"> ▶ LED-Beleuchtung ▶ EcoSilence Drive™ Motor ▶ Max. Lüfterleistung 850 m³/h
Bauform – Box-Design, Wandesse, 90 cm Betriebsart und Leistung – Energie-Effizienzklasse: A ¹ – Durchschnittlicher Energieverbrauch: 34.4 kWh/Jahr ¹ – Lüfter-Effizienzklasse: A ¹ – Beleuchtungs-Effizienzklasse: A ¹ – Fettfilter-Effizienzklasse: B ¹ – Geräusch min./max. Normalstufe: 44/66 dB ¹ – Geräuschwerte nach EN 60704-3 und EN 60704-2-13 bei Abluftbetrieb: Max. Normalstufe: 66 dB(A) re 1 pW (52 dB(A) re 20 µPa Schalldruck) Intensivstufe: 72 dB(A) re 1 pW (58 dB(A) re 20 µPa Schalldruck) – Wahlweise Abluft- oder Umluftbetrieb – Für Umluftbetrieb ist ein Erstaussstattungspaket oder CleanAir-Modul (Sonderzubehör) erforderlich – EcoSilence Drive – 3 Leistungsstufen + 2 Intensivstufen – Lüfterleistung bei Abluftbetrieb nach EN 61591: max. Normalstufe 610 m ³ /h, Intensivstufe 810 m ³ /h – Extrem geräuscharmer Betrieb durch spezielle Geräuschdämmung	Bauform – Box-Design, Wandesse, 60 cm Betriebsart und Leistung – Energie-Effizienzklasse: A ¹ – Durchschnittlicher Energieverbrauch: 31.9 kWh/Jahr ¹ – Lüfter-Effizienzklasse: A ¹ – Beleuchtungs-Effizienzklasse: A ¹ – Fettfilter-Effizienzklasse: B ¹ – Geräusch min./max. Normalstufe: 46/61 dB ¹ – Geräuschwerte nach EN 60704-3 und EN 60704-2-13 bei Abluftbetrieb: Max. Normalstufe: 61 dB(A) re 1 pW (47 dB(A) re 20 µPa Schalldruck) Intensivstufe: 70 dB(A) re 1 pW (56 dB(A) re 20 µPa Schalldruck) – Wahlweise Abluft- oder Umluftbetrieb – Für Umluftbetrieb ist ein Erstaussstattungspaket oder CleanAir-Modul (Sonderzubehör) erforderlich – EcoSilence Drive – 3 Leistungsstufen + 2 Intensivstufen – Lüfterleistung bei Abluftbetrieb nach EN 61591: max. Normalstufe 390 m ³ /h, Intensivstufe 600 m ³ /h	Bauform – Box-Design, Inselesse, 90 cm Betriebsart und Leistung – Energie-Effizienzklasse: A ¹ – Durchschnittlicher Energieverbrauch: 46.7 kWh/Jahr ¹ – Lüfter-Effizienzklasse: A ¹ – Beleuchtungs-Effizienzklasse: A ¹ – Fettfilter-Effizienzklasse: B ¹ – Geräusch min./max. Normalstufe: 40/62 dB ¹ – Geräuschwerte nach EN 60704-3 und EN 60704-2-13 bei Abluftbetrieb: Max. Normalstufe: 62 dB(A) re 1 pW (48 dB(A) re 20 µPa Schalldruck) Intensivstufe: 69 dB(A) re 1 pW (55 dB(A) re 20 µPa Schalldruck) – Wahlweise Abluft- oder Umluftbetrieb – Für Umluftbetrieb ist ein Erstaussstattungspaket oder CleanAir-Modul (Sonderzubehör) erforderlich – EcoSilence Drive – 3 Leistungsstufen + 2 Intensivstufen – Lüfterleistung bei Abluftbetrieb nach EN 61591: max. Normalstufe 620 m ³ /h, Intensivstufe 850 m ³ /h – Extrem geräuscharmer Betrieb durch spezielle Geräuschdämmung
Komfort – SoftLight – Beleuchtungsstärke: 897 lux – Farbtemperatur: 3500 K – Arbeitsplatzbeleuchtung mit 3 x 3 W Power LED-Modulen – Dimm-Funktion – Elektronische Steuerung über Kurzhubtasten mit Digitalanzeige – Randabsaugung – Sättigungsanzeige für Fettfilter – Filterabdeckung aus Edelstahl	Komfort – SoftLight – Beleuchtungsstärke: 745 lux – Farbtemperatur: 3500 K – Arbeitsplatzbeleuchtung mit 2 x 3 W Power LED-Modulen – Dimm-Funktion – Elektronische Steuerung über Kurzhubtasten mit Digitalanzeige – Randabsaugung – Sättigungsanzeige für Fettfilter – Filterabdeckung aus Edelstahl	Komfort – SoftLight – Beleuchtungsstärke: 888 lux – Farbtemperatur: 3500 K – Arbeitsplatzbeleuchtung mit 4 x 3 W Power LED-Modulen – Dimm-Funktion – Elektronische Steuerung über Kurzhubtasten mit Digitalanzeige – Randabsaugung – Sättigungsanzeige für Fettfilter – Filterabdeckung aus Edelstahl
Umwelt und Sicherheit – Metallfettfilter, spülmaschinen-geeignet	Umwelt und Sicherheit – Metallfettfilter, spülmaschinen-geeignet	Umwelt und Sicherheit – Metallfettfilter, spülmaschinengeeignet
Technische Informationen – Für Wandmontage über Kochfeldern – Schnellmontagebefestigung	Technische Informationen – Für Wandmontage über Kochfeldern – Schnellmontagebefestigung	Technische Informationen – Für Deckenmontage über Kochinseln
Maße – Gesamtanschlusswert: 269 W – Abluftstutzen Ø 150 mm (Ø 120 mm beiliegend) – Gerätemaße Abluft (HxBxT): 628-954 x 900 x 500 mm – Gerätemaße Umluft (HxBxT): 628-1064 x 900 x 500 mm – Gerätemaße Umluft mit CleanAir Modul (HxBxT): 689 x 900 x 500 mm - Montage auf Außenkanal 809-1139 x 900 x 500 mm - Montage auf Innenkanal	Maße – Gesamtanschlusswert: 166 W – Abluftstutzen Ø 150 mm (Ø 120 mm beiliegend) – Gerätemaße Abluft (HxBxT): 628-954 x 600 x 500 mm – Gerätemaße Umluft (HxBxT): 628-1064 x 600 x 500 mm – Gerätemaße Umluft mit CleanAir Modul (HxBxT): 689 x 600 x 500 mm - Montage auf Außenkanal 809-1139 x 600 x 500 mm - Montage auf Innenkanal	Maße – Gesamtanschlusswert: 272 W – Abluftstutzen Ø 150 mm (Ø 120 mm beiliegend) – Gerätemaße Abluft (HxBxT): 744-924 x 900 x 600 mm – Gerätemaße Umluft (HxBxT): 744-1044 x 900 x 600 mm
Sonderzubehör – DHZ1223 Kaminverlängerung 1000 mm, Edelstahl – DHZ1233 Kaminverlängerung 1500 mm, Edelstahl – DHZ5345 Starterset für Umluftbetrieb – DHZ5346 Aktivfilter (Ersatzbedarf) – DSZ5201 CleanAir Aktivfilter (Ersatzbedarf) – DSZ6240 CleanAir-Modul	Sonderzubehör – DHZ1225 Kaminverlängerung 1000 mm, Edelstahl – DHZ1235 Kaminverlängerung 1500 mm, Edelstahl – DHZ5325 Starterset für Umluftbetrieb – DHZ5326 Aktivfilter (Ersatzbedarf) – DSZ5201 CleanAir Aktivfilter (Ersatzbedarf) – DSZ6200 CleanAir-Modul	Sonderzubehör – DHZ1231 Adapter für Dachschrägen links / rechts – DHZ1241 Adapter für Dachschrägen vorne/hinten – DHZ1246 Kaminverlängerung 1100 mm, Edelstahl – DHZ1251 Montageturmverlängerung 500 mm – DHZ1253 Montageturmverlängerung 1000 mm – DHZ1256 Kaminverlängerung 1600 mm, Edelstahl – DHZ5346 Aktivfilter (Ersatzbedarf) – DHZ5385 Starterset für Umluftbetrieb – DSZ5201 CleanAir Aktivfilter (Ersatzbedarf) – DSZ6230 CleanAir-Modul

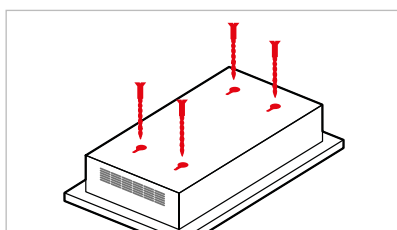
¹Gemäß EU-Regulierung Nr. 65/2014

*Unverbindliche Preisempfehlung des Herstellers inkl. 20% MwSt. UPE gültig ab 01.11.2016.



Randabsaugung

Durch die effektive Absaugung in der Mitte und am äußeren Rand der Dunstabzugshaube wird eine optimale Fettabscheidung von über 85% erzielt. Die Filter sind zudem problemlos zu reinigen, da sie spülmaschineneeignet sind.



Einfache Deckenmontage

So einfach lässt sich der Deckenlüfter montieren: nur vier Schrauben einschrauben, einstecken und fertig. Es sind weder Aussparungen oder Abluftleitungen in der Decke notwendig, noch muss die Decke abgehängt werden.



LED-Beleuchtung mit RGB-Farben

LED-Beleuchtung mit RGB-Farben Erhältlich für den Deckenlüfter DID128R59: Die LED Beleuchtung besteht aus sieben LEDs (Weiß, Rot, Grün, Blau, Zyan, Gelb, Magenta) mit langer Lebensdauer. Bei 2,7 Stunden Betrieb pro Tag entspricht das rund 40 Jahren. Dank der 890 Lux gehören diese LEDs derzeit zu den hellsten Lichtern auf dem Markt.

Bringen Gerüche zum Verschwinden und verschwinden fast selbst.

Decken- und Tischlüfter der accent line sind wie geschaffen für Kochinseln und damit für das moderne Wohnen. Sie bieten das gewisse Extra an Leistung und Komfort – auch ohne Dunstabzugshaube. Tischlüfter von Bosch lassen sich nach dem Gebrauch nahezu unsichtbar versenken. Unsere leistungsstarken und leisen Flachschildhauben lassen sich dank Absenkrahmen fast unsichtbar unter den Oberschrank hochfahren und sorgen so für eine klare Küchenfront.



DirectSelect Bedienung

Sie können jede der drei Leistungsstufen oder die Intensivstufe direkt anwählen. DirectSelect für Flachschildhauben hat das gleiche Design wie die Kochfelder. So behalten Sie in hektischen Situationen die Kontrolle.

EcoSensor

Der EcoSensor regelt die Abzugsstärke Ihrer Dunstabzugshaube automatisch. So sorgt er nicht nur für einen optimalen Energieeinsatz, sondern lässt Ihnen auch beim Kochen stets freie Hand. Im Sekundentakt überprüft er die Intensität des aufsteigenden Dampfes und passt die Leistungsstufen präzise an.



CleanAir Filter

Ein neuer in den Oberschrank integrierter CleanAir Filter lässt sich nun auch mit Flachschildhauben kombinieren und trotzdem findet auch noch ein Gewürzregal Platz. Der CleanAir Filter besteht aus einem Spezial-Aktivkohlefilter. Durch die große lamellenartige Oberfläche des Aktivkohlefilters und seinen sehr hohen Anteil an Aktivkohle (entspricht der Größe von etwa 50 Fußballfeldern) wird eine besonders starke Geruchsreduzierung erreicht (95%).



Absenkrahmen

Die perfekte Lösung für komplett integriertes Küchendesign. Mit diesem Zubehör lässt sich die Flachschildhaube einfach im Oberschrank verstecken, wenn sie nicht aktiv ist. Und bei Bedarf genügt ein leichter Druck auf die Unterseite der Haube, um sie abzusenken und herauszuziehen.



UPE: 2.768,- €*

Serie | 8
DDA097G59**Ihre accent line Highlights:**

- ▶ LED-Beleuchtung
- ▶ Randabsaugung
- ▶ Max. Lüfterleistung 710 m³/h

Bauform

- Ausfahrbare Tischlüftung, 90 cm

Betriebsart und Leistung

- Energie-Effizienzklasse: C¹
- Durchschnittlicher Energieverbrauch: 110.1 kWh/Jahr¹
- Lüfter-Effizienzklasse: C¹
- Beleuchtungs-Effizienzklasse: A¹
- Fettfilter-Effizienzklasse: D¹
- Geräusch min./max. Normalstufe: 46/61 dB¹
- Geräuschwerte nach EN 60704-3 und EN 60704-2-13 bei Abluftbetrieb: Max. Normalstufe: 61 dB(A) re 1 pW (47 dB(A) re 20 µPa Schalldruck) Intensivstufe: 70 dB(A) re 1 pW (56 dB(A) re 20 µPa Schalldruck)
- Wahlweise Abluft- oder Umluftbetrieb
- Für Umluftbetrieb wird ein Aktivkohlefilter benötigt
- 4 Leistungsstufen und 1 Intensivstufe
- Doppelflutiges Hochleistungsgebläse
- Abluftleistung nach EN 61591:
- max. Normalbetrieb 450 m³/h
- Intensivstufe 710 m³/h

Komfort

- Beleuchtungsstärke: 200 lux
- Farbtemperatur: 4000 K
- Dimm-Funktion
- Elektronische Steuerung:
 - 4 Leistungsstufen (3 plus Intensiv)
 - Licht an/aus mit Dimmfunktion
 - 7-Segmentanzeige (Anzeige rot)
 - Intensivstufenrückstellung (10 min.)
 - Filtersättigungsanzeige für Metallfettfilter und Aktivkohlefilter
 - Gebläsenachlauf individuell einstellbar (1-9 min.)
- Randabsaugung
- Automatischer Gebläsenachlauf 15 min.
- Intensivstufen mit automatischer Rückstellung

Umwelt und Sicherheit

- Metallfettfilter, spülmaschineneeignet

Maße

- Gesamtanschlusswert: 285 W
- Gerätegröße Abluft (HxBxT): 651 - 1052 x 912 x 351 mm
- Gerätegröße Umluft mit Starterset (HxBxT): 651 - 1052 x 912 x 351 mm

Sonderzubehör

- DHZ5376 Aktivkohlefilter



UPE: 4.359,- €* / 4.083,- €*

Serie | 8
DID126G20Serie | 8
DID106G20**Ihre accent line Highlights:**

- ▶ Randabsaugung
- ▶ Einfache Montage an der Decke
- ▶ Max. Lüfterleistung 850 m³/h

Bauform

- Freihängende Deckenlüftung accentline, Glasscheibe weiß, 120 cm / 100 cm

Betriebsart und Leistung

- Umluftleistung: max. Normalbetrieb 780 m³/h Intensivstufe 850 m³/h
- Geräuschwerte bei Umluftbetrieb: max. Normalstufe: 70 dB(A) re 1 pW (56 dB(A) re 20 µPa Schalldruck) Intensivstufe: 72 dB(A) re 1 pW (58 dB(A) re 20 µPa Schalldruck)
- Max. Förderleistung: 850 m³/h
- 2 Hochleistungsgebläse
- Nur für Umluftbetrieb einsetzbar
- Für Umluftbetrieb wird ein Aktivkohlefilter benötigt
- Aktivkohlefilter bei Erstlieferung enthalten
- Kondensatormotor
- 3 Leistungsstufen und 1 Intensivstufe
- Intensivstufe mit automatischer Rückstellung

Komfort

- Filterabdeckung aus Glas
- Randabsaugung
- Beleuchtung: 1 x LED Glas Filter Panel
- Farbtemperatur: 4000 K
- TouchControl-Bedienung mit LED-Anzeige
- Filtersättigungsanzeige für Metallfett- und Aktivkohlefilter
- Automatischer Gebläsenachlauf 15 min.
- Elektronische Steuerung über Fernbedienung
- Funk-Fernbedienung
- Intervall-Schaltung

Umwelt und Sicherheit

- Metallfettfilter, spülmaschineneeignet

Technische Informationen

- Für Deckenmontage über Kochinseln
- Verlängerte Lebensdauer des Aktivkohlefilters dank mehrfacher Regenerierbarkeit
- Infrarot Fernbedienung

Maße DID126G20

- Gesamtanschlusswert: 192 W
- Gerätegröße (HxBxT): 253 x 1200 x 700 mm

Maße DID106G20

- Gesamtanschlusswert: 192 W
- Gerätegröße (HxBxT): 253 x 1000 x 700 mm

Sonderzubehör DID126G20

- DSZ520P Aktivfilter (Ersatzbedarf)

Sonderzubehör DID106G20

- DSZ510P Aktivfilter (Ersatzbedarf)



UPE: 4.020,- €*

Serie | 8
DID128R59**Ihre accent line Highlights:**

- ▶ LED-Beleuchtung mit RGB-Farben
- ▶ Max. Lüfterleistung 750 m³/h

Bauform

- Deckenlüftung accentline, 120 cm

Betriebsart und Leistung

- Energie-Effizienzklasse: A¹
- Durchschnittl. Energieverbrauch: 36 kWh/Jahr¹
- Lüfter-Effizienzklasse: A¹
- Beleuchtungs-Effizienzklasse: A¹
- Fettfilter-Effizienzklasse: D¹
- Geräusch min./max. Normalstufe: 41/57 dB¹
- Geräuschwerte nach EN 60704-3 und EN 60704-2-13 bei Abluftbetrieb: Max. Normalstufe: 57 dB(A) re 1 pW (43 dB(A) re 20 µPa Schalldruck) Intensivstufe: 66 dB(A) re 1 pW (52 dB(A) re 20 µPa Schalldruck)
- Abluftleistung nach EN 61591:
- max. Normalbetrieb 480 m³/h
- Intensivstufe 750 m³/h

Komfort

- Arbeitsplatzbeleuchtung mit 1 x LED Glas Filter Panel 18 W
- Beleuchtungsstärke: 577 lux

Umwelt und Sicherheit

- Metall-Fettfilter, spülmaschineneeignet

Technische Informationen

- Für Deckenmontage über Kochinseln

Maße

- Gesamtanschlusswert: 178 W
- Abluftstutzen Ø 150 mm
- Gerätegröße (BxT): 1200 x 600 mm
- Einbaumaße (HxBxT): 327 x 1120 x 525 mm

Sonderzubehör

- DSZ5201 CleanAir Aktivfilter (Ersatzbedarf)
- DSZ5300 CleanAir-Modul

¹Gemäß EU-Regulierung Nr. 65/2014

*Unverbindliche Preisempfehlung des Herstellers inkl. 20% MwSt. UPE gültig ab 01.11.2016.



Green
Technology
inside

UPE: 1.385,- €*

Serie | 8
DFS098K53



Ihre accent line Highlights:

- ▶ EcoSensor
- ▶ Griffleiste aus Edelstahl
- ▶ Max. Lüfterleistung 840 m³/h

Betriebsart und Leistung

- Energie-Effizienzklasse: A⁺
- Durchschnittlicher Energieverbrauch: 29.8 kWh/Jahr¹
- Lüfter-Effizienzklasse: A¹
- Fettfilter-Effizienzklasse: B¹
- Beleuchtungs-Effizienzklasse: A⁴
- Wahlweise Abluft- oder Umluftbetrieb
- Für Umluftbetrieb ist ein Erstausrüstungspaket oder CleanAir-Modul (Sonderzubehör) erforderlich
- Abluftleistung nach EN 61591: max. Normalbetrieb 420 m³/h
- Intensivstufe 840 m³/h
- Lüfterleistung bei Abluftbetrieb nach EN 61591: max. Normalstufe 420 m³/h, Intensivstufe 840 m³/h
- Geräusch min./max. Normalstufe: 41/51 dB¹
- Geräuschwerte nach EN 60704-3 und EN 60704-2-13 bei Abluftbetrieb: Max. Normalstufe: 51 dB(A) re 1 pW (37 dB(A) re 20 µPa Schalldruck)
- Intensivstufe: 68 dB(A) re 1 pW (54 dB(A) re 20 µPa Schalldruck)
- EcoSilence Drive
- 1 doppelflutig stehend. EcoSilence Drive
- 3 Leistungsstufen + 2 Intensivstufen

Komfort

- SoftLight
- Dimm-Funktion
- Arbeitsplatzbeleuchtung mit 2 x 3 W Power LED-Modulen
- Farbtemperatur: 3500 K
- Beleuchtungsstärke: 569 lux
- EcoSensor
- Elektronische Steuerung über DirectSelect-Bedienung mit Lichtlinie
- Intensivstufen mit automatischer Rückstellung
- Gebläsenachlauf 10 Minuten
- Filtersättigungsanzeige für Metallfett- und Aktivkohlefilter

Umwelt und Sicherheit

- Metallfettfilter, spülmaschinengeeignet
- Filterabdeckung aus Edelstahl, gelocht und spülmaschinengeeignet

Technische Informationen

- Zum Einbau in einen 60 cm oder 90 cm breiten Spezial-Oberschrank
- Schnellmontagebefestigung

Maße

- Gesamtanschlusswert: 166 W
- Abluftstützen Ø 150 mm (Ø 120 mm beiliegend)
- Einbaumaße (HxBxT): 337 x 524 x 290 mm
- Gerätemaße (HxBxT): 378 x 898 x 290 mm

Sonderzubehör

- DSZ4561 Aktivfilter (Ersatzbedarf)
- DSZ4565 Starterset für Umluftbetrieb
- DSZ4681 CleanAir Aktivkohlefilter (Ersatzbedarf)
- DSZ4683 CleanAir - Modul
- DSZ4920 Montageset für 90 cm Oberschrank
- DSZ4960 Absenkrahmen



Green
Technology
inside

UPE: 1.274,- €*

Serie | 8
DFS068K53



Ihre accent line Highlights:

- ▶ EcoSensor
- ▶ Griffleiste aus Edelstahl
- ▶ Max. Lüfterleistung 840 m³/h

Betriebsart und Leistung

- Energie-Effizienzklasse: A⁺
- Durchschnittlicher Energieverbrauch: 32.9 kWh/Jahr¹
- Lüfter-Effizienzklasse: A¹
- Fettfilter-Effizienzklasse: B¹
- Beleuchtungs-Effizienzklasse: A⁴
- Wahlweise Abluft- oder Umluftbetrieb
- Für Umluftbetrieb ist ein Erstausrüstungspaket oder CleanAir-Modul (Sonderzubehör) erforderlich
- Abluftleistung nach EN 61591: max. Normalbetrieb 420 m³/h
- Intensivstufe 840 m³/h
- Lüfterleistung bei Abluftbetrieb nach EN 61591: max. Normalstufe 420 m³/h, Intensivstufe 840 m³/h
- Geräusch min./max. Normalstufe: 41/50 dB¹
- Geräuschwerte nach EN 60704-3 und EN 60704-2-13 bei Abluftbetrieb: Max. Normalstufe: 50 dB(A) re 1 pW (36 dB(A) re 20 µPa Schalldruck)
- Intensivstufe: 68 dB(A) re 1 pW (54 dB(A) re 20 µPa Schalldruck)
- EcoSilence Drive
- 1 doppelflutig stehend. EcoSilence Drive
- 3 Leistungsstufen + 2 Intensivstufen

Komfort

- SoftLight
- Dimm-Funktion
- Arbeitsplatzbeleuchtung mit 2 x 3 W Power LED-Modulen
- Farbtemperatur: 3500 K
- Beleuchtungsstärke: 683 lux
- EcoSensor
- Elektronische Steuerung über DirectSelect-Bedienung mit Lichtlinie
- Intensivstufen mit automatischer Rückstellung
- Gebläsenachlauf 10 Minuten
- Filtersättigungsanzeige für Metallfett- und Aktivkohlefilter

Umwelt und Sicherheit

- Metallfettfilter, spülmaschinengeeignet
- Filterabdeckung aus Edelstahl, gelocht und spülmaschinengeeignet

Technische Informationen

- Zum Einbau in einen 60 cm breiten Spezial-Oberschrank
- Schnellmontagebefestigung

Maße

- Gesamtanschlusswert: 166 W
- Abluftstützen Ø 150 mm (Ø 120 mm beiliegend)
- Einbaumaße (HxBxT): 337 x 524 x 290 mm
- Gerätemaße (HxBxT): 378 x 598 x 290 mm

Sonderzubehör

- DSZ4561 Aktivfilter (Ersatzbedarf)
- DSZ4565 Starterset für Umluftbetrieb
- DSZ4660 Absenkrahmen
- DSZ4681 CleanAir Aktivkohlefilter (Ersatzbedarf)
- DSZ4683 CleanAir - Modul



Green
Technology
inside

UPE: 541,- €*

Serie | 4
DFM064A50



Ihre accent line Highlights:

- ▶ Griffleiste aus Edelstahl
- ▶ EcoSilence Drive
- ▶ Max. Lüfterleistung 420 m³/h

Betriebsart und Leistung

- Energie-Effizienzklasse: A¹
- Durchschnittlicher Energieverbrauch: 20.1 kWh/Jahr¹
- Lüfter-Effizienzklasse: A¹
- Fettfilter-Effizienzklasse: C¹
- Beleuchtungs-Effizienzklasse: A⁴
- Wahlweise Abluft- oder Umluftbetrieb
- Für Umluftbetrieb ist ein Erstausrüstungspaket oder CleanAir-Modul (Sonderzubehör) erforderlich
- Abluftleistung nach EN 61591: max. Normalbetrieb 270 m³/h
- Intensivstufe 420 m³/h
- Lüfterleistung bei Abluftbetrieb nach EN 61591: max. Normalstufe 270 m³/h, Intensivstufe 420 m³/h
- Geräusch min./max. Normalstufe: 53/59 dB¹
- Geräuschwerte nach EN 60704-3 und EN 60704-2-13 bei Abluftbetrieb: Max. Normalstufe: 59 dB(A) re 1 pW (45 dB(A) re 20 µPa Schalldruck)
- Intensivstufe: 69 dB(A) re 1 pW (55 dB(A) re 20 µPa Schalldruck)
- EcoSilence Drive
- Doppelflutiges Hochleistungsgebläse
- 3 Leistungsstufen + 1 Intensivstufe

Komfort

- Arbeitsplatzbeleuchtung mit 2 x 3 W Power LED-Modulen
- Farbtemperatur: 3500 K
- Beleuchtungsstärke: 683 lux
- Intensivstufen mit automatischer Rückstellung
- Gebläsenachlauf 10 Minuten

Umwelt und Sicherheit

- Metallfettfilter, spülmaschinengeeignet

Technische Informationen

- Zum Einbau in einen 60 cm breiten Spezial-Oberschrank

Maße

- Gesamtanschlusswert: 76 W
- Abluftstützen Ø 150 mm (Ø 120 mm beiliegend)
- Einbaumaße (HxBxT): 162 x 526 x 290 mm
- Gerätemaße (HxBxT): 203 x 598 x 290 mm

Sonderzubehör

- DSZ4545 Starterset für Umluftbetrieb
- DSZ4551 Aktivfilter (Ersatzbedarf)
- DSZ4652 Griffleiste weiß
- DSZ4656 Griffleiste schwarz
- DSZ4683 CleanAir - Modul
- DSZ4681 CleanAir Aktivkohlefilter (Ersatzbedarf)

¹Gemäß EU-Regulierung Nr. 65/2014

*Unverbindliche Preisempfehlung des Herstellers inkl. 20% MwSt. UPE gültig ab 01.11.2016.

Voll mit guten Sachen. Und allem, was Ihnen schmeckt.

Ob praktischer Flaschenhalter für die optimale Lagerung Ihrer Getränke, die integrierte Kamera für den vollen Überblick auch von unterwegs oder VitaFresh pro für deutlich länger frisches Obst und Gemüse – die accent line erleichtert Ihren Kunden den Alltag. Und das rund um die Uhr, 365 Tage im Jahr.

accent | line

Besondere Extras der accent line:

- ▶ Sortiment mit Home Connect Funktion
- ▶ Komfort-Flaschenhalter
- ▶ Türscharnier mit Profi-Dämpfung
- ▶ VitaFresh pro für die 178 cm Nische



Home Connect

Ihr accent line Kühlschrank mit Home Connect macht Ihnen das Leben leichter – sogar wenn Sie nicht zu Hause sind und im Supermarkt nicht wissen, ob Sie noch Joghurt im Kühlschrank haben. Dank zwei integrierten Kameras in Ihrem Kühlschrank sehen Sie via Smartphone einfach nach. Oder Sie aktivieren von unterwegs die SuperGefrieren Funktion nachdem Sie Tiefkühlpizza gekauft haben. Und stellen so die beste Lagerung des Kühlguts sicher.



VitaFresh pro

Mit VitaFresh pro wird dank 0 Grad Technik die Temperatur in einem separaten Bereich des Kühlschranks präzise bei +0 Grad Celsius gehalten. Alle VitaFresh pro Schubladen sind komfortabel auf Teleskopschienen gelagert und bieten so perfekte Zugriffsmöglichkeiten.



DimLight

Parallel angeordnete LED-Leuchten dimmen beim Öffnen des Kühlschranks langsam auf und sorgen für eine homogene und dabei blendfreie Ausleuchtung des Kühlraums. Dank ihrer extrem langen Lebensdauer halten sie ein Geräteleben lang.



VitaFresh pro
vegetables and fruit

VitaFresh pro
fish and meat

0°C

Diese Vorteile lassen niemanden kalt.

Auf der Stromrechnung werden sich die Kühlgeräte von Bosch kaum bemerkbar machen, denn sie kühlen in den besten Energie-Effizienz-Klassen A++ und A+++. Ebenso unmerkbar sind sie für die Ohren, der maximale Geräuschwert von nur 39dB sorgt dafür. Am besten, man konzentriert sich voll und ganz auf die hochwertige Innenausstattung mit LED Beleuchtung und freut sich einfach über frische Lebensmittel.



VitaFresh plus

Bei VitaFresh plus gibt es eine extra große Schublade für Obst und Gemüse. Sie verfügt über einen Regler, mit dem sich die Luftfeuchtigkeit regulieren lässt.



Scharnier mit Profi-Dämpfung

Die Kühlschranktür schließt dank Türschließhilfe mit Soft-Einzug nahezu geräuschlos und ab einem geringen Türöffnungswinkel sogar selbstständig. Das Profi-Dämpfungssystem bremst den Schließvorgang automatisch sanft ab, so dass sich Kinder z. B. nicht die Finger einklemmen.



Flaschenablage

Die praktische Flaschenablage aus edlem Holz ist die ideale Lagerungsmöglichkeit für Weinflaschen. Außerdem bietet sie zusätzlichen Platz, falls der benötigte Getränkevorrat im großen Flaschenfach an der Tür nicht mehr unterzubringen ist.

Mehr Platz bei den CoolProfessional Geräten.

Durch die Verlagerung des intelligenten Kühlsystems in den Sockel des Kühl- oder Gefrierschranks, welcher nicht wie bei herkömmlichen Kühlgeräten hinten angebracht ist, wird deutlich mehr Nutzvolumen gewonnen. So ist mehr Platz für die Lagerung von Lebensmitteln in der Gemüse-, VitaFresh pro- oder Gefriergut-schublade.

LED

Parallel angeordnete LED-Leuchten bieten Ihnen ein völlig neues Lichtkonzept, sind nahezu flächenbündig in die Seitenwand integriert und somit platzsparend. Indem sie schräg nach hinten leuchten, sorgen sie für homogene und dabei blendfreie Ausleuchtung des Kühlraums. Dank ihrer extrem langen Lebensdauer ist ein Wechsel der Leuchtmittel nur noch äußerst selten nötig. LED-Leuchten sind zudem bekannt für ihre geringe Wärmeentwicklung und verbrauchen nicht nur weniger Strom, sondern auch weniger Platz als herkömmliche Kühlschrankbeleuchtungen.

Vollauszüge Glasplatten

Den optimalen Überblick im Kühlbereich bekommen Sie mit vollständig ausziehbaren Glasplatten. Eine zusätzliche Erleichterung gewährt der dadurch entstehende schnelle Zugriff auf die Lebensmittel, auch im hinteren Bereich.



UPE: 2.553,- €*



UPE: 2.479,- €*



UPE: 2.479,- €*

Serie | 8
Kühl-Gefrier-Kombination KIF39S80



Ihre accent line Highlights:

- ▶ Premium LED Beleuchtung
- ▶ VitaFresh pro
- ▶ Profi-Türdämpfung

Leistung und Verbrauch

- Energie-Effizienz-Klasse: A++
- Energieverbrauch: 247 kWh/Jahr
- Nutzinhalt gesamt: 245 l
- Geräuschwert: 39 dB(A) re 1 pW
- Klimaklasse SN-T

Design und Komfort

- TouchControl - Elektronische Temperaturregelung über LED ablesbar
- Premium LED Beleuchtung
- Innenausstattung mit Metall-Applikationen
- Getrennte Temperaturregelung für Kühl- und Gefrierraum sowie für VitaFresh pro
- Abtau-Automatik
- Akustischer Türalarm
- Optischer und akustischer Alarm bei Temperaturanstieg
- Profi-Türdämpfung

Kühlteil

- Kühlraum: 128 l Nutzinhalt
- 3 höhenverstellbare Abstellflächen aus Sicherheitsglas, davon 1 Glasplatte mit Vollauszug
- 1 Türabsteller hoch, 1 EasyLift Türabsteller
- Butter-/Käsefach mit Klappe
- Super-Kühlen
- FreshSense - Konstante Temperatur durch intelligente Sensortechnik
- 1 Schublade mit Teleskop-Vollauszug
- 1 DividerBox

Frischhaltesystem

- VitaFresh pro 0°C: hält frische Lebensmittel bis zu dreimal länger frisch - dank 0°C-Technik und optimaler Luftfeuchtigkeit
- Nutzinhalt VitaFresh pro nahe 0°C: 56 l

Gefriereteil

- NoFrost - nie wieder abtauen!
- ****-Gefrierraum: 61 l Nutzinhalt
- Lagerzeit bei Störung: 16 Std.
- Gefriervermögen: 12 kg in 24 Std.
- 2 transparente Gefriergut-Schubladen, davon 1 BigBox
- Super-Gefrieren

Technische Informationen

- Türanschlag rechts, wechselbar
- Anschlusswert: 120 W
- **Sockelaggregat - Be- und Entlüftung komplett durch den Sockel!**
- **Sockelhöhe mind. 10 cm**
- Gerätemaße (HxBxT): 177,2 x 55,6 x 54,5 cm
- Nischenmaße (HxBxT): 177,5 x 56,0 x 55,0 cm

Zubehör

- 2 x Kälteakku, 2 x Eierablage, 1 x Eiswürfelschale
- Flaschenablage

Serie | 8
Kühlschrank KIF42S80



Ihre accent line Highlights:

- ▶ Premium LED Beleuchtung
- ▶ VitaFresh pro
- ▶ Profi-Türdämpfung

Leistung und Verbrauch

- Energie-Effizienz-Klasse: A++
- Energieverbrauch: 133 kWh/Jahr
- Nutzinhalt gesamt: 302 l
- Geräuschwert: 39 dB(A) re 1 pW
- Klimaklasse SN-T

Design und Komfort

- Elektronische Temperaturregelung über LED ablesbar
- Premium- LED Beleuchtung
- Abtau-Automatik
- Akustischer Türalarm
- Profi-Türdämpfung

Kühlteil

- Kühlraum: 302 l Nutzinhalt
- Optimale Kälteverteilung durch Innenventilator
- 7 Abstellflächen aus Sicherheitsglas, davon 3 höhenverstellbar, 1 EasyLift Glasplatte, 2 Glasplatten mit Vollauszug
- 2 Lagerschubladen mit Teleskop-Vollauszug
- Butter-/Käsefach mit Klappe
- 1 Türabsteller hoch, 3 EasyLift Türabsteller
- Super-Kühlen

Frischhaltesystem

- VitaFresh pro 0°C: hält frische Lebensmittel bis zu dreimal länger frisch - dank 0°C-Technik und optimaler Luftfeuchtigkeit
- Nutzinhalt VitaFresh pro nahe 0°C: 77 l

Technische Informationen

- Einbau vollintegrierbar
- Türanschlag rechts, wechselbar
- Anschlusswert: 120 W
- **Sockelaggregat - Be- und Entlüftung komplett durch den Sockel!**
- **Sockelhöhe mind. 10 cm**
- Gerätemaße (HxBxT): 177,2 x 55,6 x 54,5 cm
- Nischenmaße (HxBxT): 177,5 x 56,0 x 55,0 cm

Zubehör

- 1 x Eierablage

Serie | 8
Kühlschrank KIF40S80



Ihre accent line Highlights:

- ▶ LED Beleuchtung
- ▶ VitaFresh pro
- ▶ Profi-Türdämpfung

Leistung und Verbrauch

- Energie-Effizienz-Klasse: A++
- Energieverbrauch: 229 kWh/Jahr
- Nutzinhalt gesamt: 284 l
- Geräuschwert: 39 dB(A) re 1 pW
- Klimaklasse SN-ST

Design und Komfort

- LED Beleuchtung
- Elektronische Temperaturregelung über LED ablesbar
- Abtau-Automatik
- Akustischer Türalarm
- Profi-Türdämpfung

Kühlteil

- Kühlraum: 257 l Nutzinhalt
- 5 Abstellflächen aus Sicherheitsglas, davon 2 höhenverstellbar, 1 EasyLift Glasplatte, 2 Glasplatten mit Vollauszug
- 1 Schublade mit Teleskop-Vollauszug
- Flaschenablage
- 1 DividerBox
- Butter-/Käsefach mit Klappe
- 1 Türabsteller hoch, 3 EasyLift Türabsteller

Frischhaltesystem

- VitaFresh pro 0°C: hält frische Lebensmittel bis zu dreimal länger frisch - dank 0°C-Technik und optimaler Luftfeuchtigkeit
- Nutzinhalt VitaFresh pro nahe 0°C: 77 l

Gefriereteil

- ****-Gefrierraum: 27 l Nutzinhalt
- Lagerzeit bei Störung: 14 Std.
- Gefriervermögen: 2 kg in 24 Std.
- 1 Kunststoffablage

Technische Informationen

- Einbau vollintegrierbar
- Türanschlag rechts, wechselbar
- Höhenverstellbare Füße vorne, Rollen hinten
- Anschlusswert: 120 W
- **Sockelaggregat - Be- und Entlüftung komplett durch den Sockel!**
- **Sockelhöhe mind. 10 cm**
- Gerätemaße (HxBxT): 177,2 x 55,6 x 54,5 cm
- Nischenmaße (HxBxT): 177,5 x 56,0 x 55,0 cm

Zubehör

- 1 x Eierablage, 1 x Eiswürfelschale



UPE: 2.140,- €*



UPE: 1.864,- €*



UPE: 1.864,- €*

Serie | 6
Kühl-Gefrier-Kombination KIN86HD30

**Ihre accent line Highlights:**

- ▶ Home Connect Funktion
- ▶ DimLight
- ▶ Profi-Türdämpfung

Leistung und Verbrauch

- Energie-Effizienz-Klasse: A++
- Energieverbrauch: 221 kWh/Jahr
- Nutzinhalt gesamt: 255 l
- Geräuschwert: 39 dB(A) re 1 pW
- Klimaklasse SN-ST

Design und Komfort

- Home Connect Funktion: Remote Monitoring und Control
- DimLight: Langsam aufdimmendes LED Licht
- TouchControl - Elektronische Temperaturregelung, exakt digital ablesbar
- Getrennte Temperaturregelung für Kühl- und Gefrierraum
- Akustischer Türalarm
- Optischer und akustischer Alarm bei Temperaturanstieg, mit Memory-Funktion
- Urlaubsschaltung
- Profi-Türdämpfung

Kühlteil

- Kühlraum: 188 l Nutzinhalt
- 5 Abstellflächen aus Sicherheitsglas (4 höhenverstellbar), davon 1 teilbar mit Parkmöglichkeit im Gerät, 1 easyAccessShelf
- 5 Türabsteller, davon 1 Butter-/Käsefach
- Spezial-Flaschenrost, glanzverchromt
- Super-Kühlen
- FreshSense - Konstante Temperatur durch intelligente Sensortechnik

Frischhaltesystem

- VitaFresh plus: hält frische Lebensmittel bis zu zweimal länger frisch

Gefrierteil

- NoFrost - nie wieder abtauen!
- ****-Gefrierraum: 67 l Nutzinhalt
- Gefriervermögen: 8 kg in 24 Std.
- Lagerzeit bei Störung: 13 Std.
- VarioZone: herausnehmbare Sicherheitsglasablagen für eine flexible Nutzung des Gefrierraums
- Super-Gefrieren
- 3 transparente Gefriergut-Schubladen, davon 1 BigBox

Technische Informationen

- Türanschlag rechts, wechselbar
- Anschlusswert: 90 W
- Komfortable, einfache Montage
- Gerätemaße (HxBxT): 177,2 x 55,6 x 54,5 cm
- Nischenmaße (HxBxT): 177,5 x 56,0 x 55,0 cm

Zubehör

- 2 x Kälteakku, 2 x Eierablage, 1 x Eiwürfelschale
- Flaschenkamm

Serie | 6
Kühl-Gefrier-Kombination KIS86SD30

**Ihre accent line Highlights:**

- ▶ DimLight
- ▶ Flaschenhalter
- ▶ Profi-Türdämpfung

Leistung und Verbrauch

- Energie-Effizienz-Klasse: A++
- Energieverbrauch: 218 kWh/Jahr
- Nutzinhalt gesamt: 265 l
- Geräuschwert: 36 dB(A) re 1 pW
- Klimaklasse SN-ST

Design und Komfort

- DimLight: Langsam aufdimmendes LED Licht
- TouchControl - Elektronische Temperaturregelung, exakt digital ablesbar
- Innenausstattung mit Metall-Applikationen
- Getrennte Temperaturregelung für Kühl- und Gefrierraum
- Akustischer Türalarm
- Optisches und akustisches Warnsignal bei Temperaturanstieg mit Memory-Funktion
- Urlaubsschaltung
- Profi-Türdämpfung

Kühlteil

- Kühlraum: 191 l Nutzinhalt
- 5 Abstellflächen aus Sicherheitsglas (4 höhenverstellbar), davon 1 teilbar mit Parkmöglichkeit im Gerät, 1 easyAccessShelf
- 5 Türabsteller, davon 1 Butter-/Käsefach
- Spezial-Flaschenrost, glanzverchromt
- Super-Kühlen
- FreshSense - Konstante Temperatur durch intelligente Sensortechnik

Frischhaltesystem

- VitaFresh plus: hält frische Lebensmittel bis zu zweimal länger frisch

Gefrierteil

- LowFrost - geringe Eisbildung, schnelleres Abtauen
- ****-Gefrierraum: 74 l Nutzinhalt
- Gefriervermögen: 7 kg in 24 Std.
- Lagerzeit bei Störung: 32 Std.
- VarioZone: herausnehmbare Sicherheitsglasablagen für eine flexible Nutzung des Gefrierraums
- 3 transparente Gefriergut-Schubladen, davon 1 BigBox
- Super-Gefrieren

Technische Informationen

- Türanschlag rechts, wechselbar
- Anschlusswert: 90 W
- Komfortable, einfache Montage
- Gerätemaße (HxBxT): 177,2 x 55,6 x 54,5 cm
- Nischenmaße (HxBxT): 177,5 x 56,0 x 55,0 cm

Zubehör

- 2 x Kälteakku, 2 x Eierablage, 1 x Eiwürfelschale
- Flaschenkamm

Serie | 6
Kühl-Gefrier-Kombination KIS87SD30

**Ihre accent line Highlights:**

- ▶ DimLight
- ▶ Flaschenhalter
- ▶ Profi-Türdämpfung

Leistung und Verbrauch

- Energie-Effizienz-Klasse: A++
- Energieverbrauch: 225 kWh/Jahr
- Nutzinhalt gesamt: 270 l
- Geräuschwert: 36 dB(A) re 1 pW
- Klimaklasse SN-T

Design und Komfort

- DimLight: Langsam aufdimmendes LED Licht
- TouchControl - Elektronische Temperaturregelung, exakt digital ablesbar
- Innenausstattung mit Metall-Applikationen
- Getrennte Temperaturregelung für Kühl- und Gefrierraum
- Akustischer Türalarm
- Optisches und akustisches Warnsignal bei Temperaturanstieg mit Memory-Funktion
- Urlaubsschaltung
- Profi-Türdämpfung

Kühlteil

- Kühlraum: 209 l Nutzinhalt
- 5 Abstellflächen aus Sicherheitsglas (4 höhenverstellbar), davon 1 teilbar mit Parkmöglichkeit im Gerät, 1 easyAccessShelf
- 5 Türabsteller, davon 1 Butter-/Käsefach
- Spezial-Flaschenrost, glanzverchromt
- Super-Kühlen
- FreshSense - Konstante Temperatur durch intelligente Sensortechnik

Frischhaltesystem

- VitaFresh plus: hält frische Lebensmittel bis zu zweimal länger frisch

Gefrierteil

- LowFrost - geringe Eisbildung, schnelleres Abtauen
- ****-Gefrierraum: 61 l Nutzinhalt
- Gefriervermögen: 7 kg in 24 Std.
- Lagerzeit bei Störung: 26 Std.
- VarioZone: herausnehmbare Sicherheitsglasablagen für eine flexible Nutzung des Gefrierraums
- 2 transparente Gefriergut-Schubladen, davon 1 BigBox
- Super-Gefrieren

Technische Informationen

- Türanschlag rechts, wechselbar
- Anschlusswert: 90 W
- Komfortable, einfache Montage
- Gerätemaße (HxBxT): 177,2 x 55,6 x 54,5 cm
- Nischenmaße (HxBxT): 177,5 x 56,0 x 55,0 cm

Zubehör

- 2 x Kälteakku, 2 x Eierablage, 1 x Eiwürfelschale
- Flaschenkamm



UPE: 1.589,- €*



UPE: 1.589,- €*



UPE: 1.589,- €*

Serie | 6
Kühlschrank KIR81SD30



Ihre accent line Highlights:

- ▶ DimLight
- ▶ VitaFresh plus
- ▶ Profi-Türdämpfung

Leistung und Verbrauch

- Energie-Effizienz-Klasse: A++
- Energieverbrauch: 116 kWh/Jahr
- Nutzinhalt gesamt: 319 l
- Geräuschwert: 37 dB(A) re 1 pWW
- Klimaklasse SN-T

Design und Komfort

- DimLight
- TouchControl - Elektronische Temperaturregelung, exakt digital ablesbar
- Abtau-Automatik
- Akustischer Türalarm
- Profi-Türdämpfung

Kühlteil

- Kühlraum: 319 l Nutzinhalt
- 7 Abstellflächen aus Sicherheitsglas (6 höhenverstellbar), davon 1 teilbar mit Parkmöglichkeit im Gerät, 2 Glasplatten ausziehbar
- 6 Türabsteller, davon 1 Butter-/ Käsefach
- Spezial-Flaschenrost, glanzverchromt
- Super-Kühlen
- FreshSense - Konstante Temperatur durch intelligente Sensortechnik

Frischhaltesystem

- VitaFresh plus: hält frische Lebensmittel bis zu zweimal länger frisch

Technische Informationen

- Türanschlag rechts, wechselbar
- Anschlusswert: 90 W
- Komfortable, einfache Montage
- Transportgriffe
- Gerätemaße (HxBxT): 177,2 x 55,8 x 54,5 cm
- Nischenmaße (HxBxT): 177,5 x 56,0 x 55,0 cm

Zubehör

- 2 x Eierablage

Serie | 6
Kühlschrank KIL82SD30



Ihre accent line Highlights:

- ▶ DimLight
- ▶ VitaFresh plus
- ▶ Profi-Türdämpfung

Leistung und Verbrauch

- Energie-Effizienz-Klasse: A++
- Energieverbrauch: 209 kWh/Jahr
- Nutzinhalt gesamt: 286 l
- Geräuschwert: 36 dB(A) re 1 pWW
- Klimaklasse SN-T

Design und Komfort

- DimLight
- TouchControl - Elektronische Temperaturregelung, exakt digital ablesbar
- Abtau-Automatik
- Akustischer Türalarm
- Profi-Türdämpfung

Kühlteil

- Kühlraum: 252 l Nutzinhalt
- 5 Abstellflächen aus Sicherheitsglas (4 höhenverstellbar), davon 1 teilbar mit Parkmöglichkeit im Gerät, 1 easyAccessShelf
- 5 Türabsteller, davon 1 Butter-/ Käsefach
- Super-Kühlen
- FreshSense - Konstante Temperatur durch intelligente Sensortechnik

Frischhaltesystem

- VitaFresh plus: hält frische Lebensmittel bis zu zweimal länger frisch

Gefriereteil

- [****]-Gefrierraum: 34 l Nutzinhalt
- Gefriervermögen: 3 kg in 24 Std.
- Lagerzeit bei Störung: 22 Std.
- 1 Gefrierfach mit Klappe
- Pizza-gerechtes Gefrierfach

Technische Informationen

- Türanschlag rechts, wechselbar
- Anschlusswert: 90 W
- Komfortable, einfache Montage
- Transportgriffe
- Gerätemaße (HxBxT): 177,2 x 55,6 x 54,5 cm
- Nischenmaße (HxBxT): 177,5 x 56,0 x 55,0 cm

Zubehör

- 2 x Eierablage, 1 x Eiswürfelschale

Serie | 4
Kühl-Gefrier-Kombination KIV86SF30



Ihre accent line Highlights:

- ▶ Flaschenhalter
- ▶ ComfortLight
- ▶ Flachscharnier

Leistung und Verbrauch

- Energie-Effizienz-Klasse: A++
- Energieverbrauch: 231 kWh/Jahr
- Nutzinhalt gesamt: 267 l
- Geräuschwert: 38 dB(A) re 1 pWW
- Klimaklasse SN-T

Design und Komfort

- Elektronische Temperaturregelung über LED ablesbar
- LED-Beleuchtung
- Flachscharnier

Kühlteil

- Kühlraum: 191 l Nutzinhalt
- 4 Abstellflächen aus Sicherheitsglas, davon 3 höhenverstellbar
- 4 Türabsteller

Frischhaltesystem

- MultiBox: transparente Schublade mit Wellenboden, ideal zur Lagerung von Obst und Gemüse

Gefriereteil

- LowFrost - geringe Eisbildung, schnelleres Abtauen
- [****]-Gefrierraum: 76 l Nutzinhalt
- Gefriervermögen: 3,5 kg in 24 Std.
- Lagerzeit bei Störung: 24 Std.
- VarioZone: herausnehmbare Sicherheitsglasablagen für eine flexible Nutzung des Gefrierraums
- 3 transparente Gefriergut-Schubladen, davon 1 BigBox
- Super-Gefrieren

Technische Informationen

- Türanschlag rechts, wechselbar
- Anschlusswert: 90 W
- Komfortable, einfache Montage
- Gerätemaße (HxBxT): 177,2 x 55,6 x 54,5 cm
- Nischenmaße (HxBxT): 177,5 x 56,0 x 55,0 cm

Zubehör

- 2 x Kälteakku, 2 x Eierablage, 1 x Eiswürfelschale



UPE: 2.002,- €*



UPE: 1.694,- €*



UPE: 1.419,- €*

Serie | 6
Kühl-Gefrier-Kombination KIS77SD40



Ihre accent line Highlights:

- ▶ DimLight
- ▶ Flaschenhalter
- ▶ Profi-Türdämpfung

Leistung und Verbrauch

- Energie-Effizienz-Klasse: A+++
- Energieverbrauch: 138 kWh/Jahr
- Nutzinhalt gesamt: 225 l
- Geräuschwert: 38 dB(A) re 1 pW
- Klimaklasse SN-T

Design und Komfort

- DimLight: Langsam aufdimmendes LED Licht
- TouchControl - Elektronische Temperaturregelung, exakt digital ablesbar
- Innenausstattung mit Metall-Applikationen
- Getrennte Temperaturregelung für Kühl- und Gefrierraum
- Akustischer Türalarm
- Optisches und akustisches Warnsignal bei Temperaturanstieg mit Memory-Funktion
- Urlaubsschaltung
- Profi-Türdämpfung

Kühlteil

- Kühlraum: 164 l Nutzinhalt
- 4 Abstellflächen aus Sicherheitsglas (3 höhenverstellbar), davon 1 teilbar mit Parkmöglichkeit im Gerät, 1 easyAccessShelf
- 4 Türabsteller, davon 1 Butter-/Käsefach
- Spezial-Flaschenrost, glanzverchromt
- Super-Kühlen
- FreshSense - Konstante Temperatur durch intelligente Sensortechnik

Frischhaltesystem

- VitaFresh plus: hält frische Lebensmittel bis zu zweimal länger frisch

Gefrierteil

- LowFrost - geringe Eisbildung, schnelleres Abtauen
- ****-Gefrierraum: 61 l Nutzinhalt
- Gefriervermögen: 9 kg in 24 Std.
- Lagerzeit bei Störung: 30 Std.
- 2 transparente Gefriergut-Schubladen, davon 1 BigBox
- VarioZone: herausnehmbare Sicherheitsglasablagen für flexible Nutzung des Gefrierraums
- Super-Gefrieren

Technische Informationen

- Türanschlag rechts, wechselbar
- Anschlusswert: 120 W
- Komfortable, einfache Montage
- Gerätemaße (H x B x T): 157,8 x 55,8 x 54,5 cm
- Nischenmaße (H x B x T): 158,0 x 56,0 x 55,0 cm

Zubehör

- 2 x Kälteakku, 2 x Eierablage, 1 x Eiwürfelschale
- Flaschenkamm

Serie | 6
Kühl-Gefrier-Kombination KIS77SD30



Ihre accent line Highlights:

- ▶ DimLight
- ▶ Flaschenhalter
- ▶ Profi-Türdämpfung

Leistung und Verbrauch

- Energie-Effizienz-Klasse: A++
- Energieverbrauch: 201 kWh/Jahr
- Nutzinhalt gesamt: 230 l
- Geräuschwert: 36 dB(A) re 1 pW
- Klimaklasse SN-ST

Design und Komfort

- DimLight: Langsam aufdimmendes LED Licht
- TouchControl - Elektronische Temperaturregelung, exakt digital ablesbar
- Innenausstattung mit Metall-Applikationen
- Getrennte Temperaturregelung für Kühl- und Gefrierraum
- Akustischer Türalarm
- Optisches und akustisches Warnsignal bei Temperaturanstieg mit Memory-Funktion
- Urlaubsschaltung
- Profi-Türdämpfung

Kühlteil

- Kühlraum: 169 l Nutzinhalt
- 4 Abstellflächen aus Sicherheitsglas (3 höhenverstellbar), davon 1 teilbar mit Parkmöglichkeit im Gerät, 1 easyAccessShelf
- 4 Türabsteller, davon 1 Butter-/Käsefach
- Spezial-Flaschenrost, glanzverchromt
- Super-Kühlen
- FreshSense - Konstante Temperatur durch intelligente Sensortechnik

Frischhaltesystem

- VitaFresh plus: hält frische Lebensmittel bis zu zweimal länger frisch

Gefrierteil

- LowFrost - geringe Eisbildung, schnelleres Abtauen
- ****-Gefrierraum: 61 l Nutzinhalt
- Gefriervermögen: 7 kg in 24 Std.
- Lagerzeit bei Störung: 27 Std.
- 2 transparente Gefriergut-Schubladen, davon 1 BigBox
- VarioZone: herausnehmbare Sicherheitsglasablagen für flexible Nutzung des Gefrierraums
- Super-Gefrieren

Technische Informationen

- Türanschlag rechts, wechselbar
- Anschlusswert: 90 W
- Komfortable, einfache Montage
- Gerätemaße (H x B x T): 157,8 x 55,8 x 54,5 cm
- Nischenmaße (H x B x T): 158,0 x 56,0 x 55,0 cm

Zubehör

- 2 x Kälteakku, 2 x Eierablage, 1 x Eiwürfelschale
- Flaschenkamm

Serie | 6
Kühlschrank KIL72SD30



Ihre accent line Highlights:

- ▶ DimLight
- ▶ VitaFresh plus
- ▶ Profi-Türdämpfung

Leistung und Verbrauch

- Energie-Effizienz-Klasse: A++
- Energieverbrauch: 196 kWh/Jahr
- Nutzinhalt gesamt: 248 l
- Geräuschwert: 36 dB(A) re 1 pW
- Klimaklasse SN-ST

Design und Komfort

- DimLight
- TouchControl - Elektronische Temperaturregelung, exakt digital ablesbar
- Abtau-Automatik
- Akustischer Türalarm
- Profi-Türdämpfung

Kühlteil

- Kühlraum: 214 l Nutzinhalt
- 4 Abstellflächen aus Sicherheitsglas (3 höhenverstellbar), davon 1 teilbar mit Parkmöglichkeit im Gerät, 1 easyAccessShelf
- 4 Türabsteller, davon 1 Butter-/Käsefach
- Super-Kühlen
- FreshSense - Konstante Temperatur durch intelligente Sensortechnik

Frischhaltesystem

- VitaFresh plus: hält frische Lebensmittel bis zu zweimal länger frisch

Gefrierteil

- ****-Gefrierraum: 34 l Nutzinhalt
- Gefriervermögen: 3 kg in 24 Std.
- Lagerzeit bei Störung: 22 Std.
- 1 Gefrierfach mit Klappe
- Pizza-gerechtes Gefrierfach

Technische Informationen

- Türanschlag rechts, wechselbar
- Anschlusswert: 90 W
- Komfortable, einfache Montage
- Transportgriffe
- Gerätemaße (H x B x T): 157,7 x 55,8 x 54,5 cm
- Nischenmaße (H x B x T): 158,0 x 56,0 x 55,0 cm

Zubehör

- 2 x Eierablage, 1 x Eiwürfelschale



UPE: 1.309,- €*

Lieferbar ab 01/20171



UPE: 1.822,- €*



UPE: 1.705,- €*

Serie | 6
Kühlschrank KIV67SF30



Ihre accent line Highlights:

- ▶ DimLight
- ▶ Flaschenhalter
- ▶ Flachscharnier

Leistung und Verbrauch

- Energie-Effizienz-Klasse: A++
- Energieverbrauch: 199 kWh/Jahr
- Nutzinhalt gesamt: 209 l
- Geräuschwert: 38 dB(A) re 1 pW
- Klimaklasse SN-T

Design und Komfort

- LED Bleuchtung
- Elektronische Temperaturregelung über LED ablesbar
- Abtau-Automatik
- Flachscharnier

Kühlteil

- Kühlraum: 157 l Nutzinhalt
- 3 Abstellflächen aus Sicherheitsglas, davon 3 höhenverstellbar
- Spezial-Flaschenrost, glanzverchromt
- 1 durchgehender Türabsteller
- FreshSense - Konstante Temperatur durch intelligente Sensortechnik

Frischhaltesystem

- MultiBox: transparente Schublade mit Wellenboden, ideal zur Lagerung von Obst und Gemüse

Gefrierteil

- LowFrost - geringere Eisbildung, schnelleres Abtauen
- ****-Gefrierraum: 52 l Nutzinhalt
- Gefriervermögen: 2,5 kg in 24 Std.
- Lagerzeit bei Störung: 22 Std.
- VarioZone: herausnehmbare Sicherheitsglasablagen für eine flexible Nutzung des Gefrierraums
- 2 transparente Gefriergut-Schubladen
- Super-Gefrieren

Technische Informationen

- Türanschlag rechts, wechselbar
- Anschlusswert: 90 W
- Gerätegröße (H x B x T): 144,6 x 54,1 x 54,5 cm
- Nischenmaße (H x B x T): 145,0 x 56,0 x 55,0 cm

Zubehör

- 2 x Eierablage, 2 x Kälteakku, 1 x Eiswürfelschale

Serie | 8
Kühlschrank KIF52SD40



Ihre accent line Highlights:

- ▶ DimLight
- ▶ VitaFresh pro
- ▶ Profi-Türdämpfung

Leistung und Verbrauch

- Energie-Effizienz-Klasse: A+++
- Energieverbrauch: 136 kWh/Jahr
- Nutzinhalt gesamt: 204 l
- Geräuschwert: 38 dB(A) re 1 pW
- Klimaklasse SN-T

Design und Komfort

- DimLight: Langsam aufdimmes LED Licht
- TouchControl - Elektronische Temperaturregelung, exakt digital ablesbar
- Abtau-Automatik
- Akustischer Türalarm
- Profi-Türdämpfung

Kühlteil

- Kühlraum: 189 l Nutzinhalt
- 4 Abstellflächen aus Sicherheitsglas, davon teilbar mit Parkmöglichkeit im Gerät, 1 easyAccessShelf
- 4 Türabsteller, davon 1 Butter-/ Käsefach
- Super-Kühlen
- FreshSense - Konstante Temperatur durch intelligente Sensortechnik

Frischhaltesystem

- VitaFresh pro 0°C: hält frische Lebensmittel bis zu dreimal länger frisch - dank 0°C-Technik und optimaler Luftfeuchtigkeit
- Nutzinhalt VitaFresh pro nahe 0° C: 59 l

Gefrierteil

- ****-Gefrierraum: 15 l Nutzinhalt
- Gefriervermögen: 2,5 kg in 24 Std.
- Lagerzeit bei Störung: 13 Std.
- 1 Gefrierfach mit Klappe
- Pizza-gerechtes Gefrierfach

Technische Informationen

- Türanschlag rechts, wechselbar
- Anschlusswert: 90 W
- Komfortable, einfache Montage
- Transportgriffe
- Gerätegröße (H x B x T): 139,7 x 55,8 x 54,5 cm
- Nischenmaße (H x B x T): 140,0 x 56,0 x 55,0 cm

Zubehör

- 2 x Eierablage, 1 x Eiswürfelschale
- Flaschenkamm

Serie | 8
Kühlschrank KIF51SD40



Ihre accent line Highlights:

- ▶ DimLight
- ▶ VitaFresh pro
- ▶ Profi-Türdämpfung

Leistung und Verbrauch

- Energie-Effizienz-Klasse: A+++
- Energieverbrauch: 83 kWh/Jahr
- Nutzinhalt gesamt: 222 l
- Geräuschwert: 38 dB(A) re 1 pW
- Klimaklasse SN-T

Design und Komfort

- DimLight: Langsam aufdimmes LED Licht
- TouchControl - Elektronische Temperaturregelung, exakt digital ablesbar
- Abtau-Automatik
- Akustischer Türalarm
- Profi-Türdämpfung

Kühlteil

- Kühlraum: 222 l Nutzinhalt
- 5 Abstellflächen aus Sicherheitsglas, davon teilbar mit Parkmöglichkeit im Gerät, 1 easyAccessShelf
- 4 Türabsteller, davon 1 Butter-/ Käsefach
- Super-Kühlen
- FreshSense - Konstante Temperatur durch intelligente Sensortechnik

Frischhaltesystem

- VitaFresh pro 0°C: hält frische Lebensmittel bis zu dreimal länger frisch - dank 0°C-Technik und optimaler Luftfeuchtigkeit
- Nutzinhalt VitaFresh pro nahe 0° C: 59 l

Technische Informationen

- Türanschlag rechts, wechselbar
- Anschlusswert: 90 W
- Komfortable, einfache Montage
- Transportgriffe
- Gerätegröße (H x B x T): 139,7 x 55,8 x 54,5 cm
- Nischenmaße (H x B x T): 140,0 x 56,0 x 55,0 cm

Zubehör

- 2 x Eierablage
- Flaschenkamm

*Anlauftermine sind vorläufig. Eine Lieferfähigkeit zu diesem Datum kann nicht zugesagt werden.

*Unverbindliche Preisempfehlung des Herstellers inkl. 20% MwSt. UPE gültig ab 01.11.2016.



UPE: 1.535,- €*



UPE: 1.535,- €*



UPE: 1.366,- €*

Serie | 8
Kühlschrank KIF51SD30



Ihre accent line Highlights:

- ▶ DimLight
- ▶ VitaFresh pro
- ▶ Profi-Türdämpfung

Leistung und Verbrauch

- Energie-Effizienz-Klasse: A++
- Energieverbrauch: 124 kWh/Jahr
- Nutzinhalt gesamt: 222 l
- Geräuschwert: 37 dB(A) re 1 pW
- Klimaklasse SN-T

Design und Komfort

- DimLight: Langsam aufdimmendes LED Licht
- TouchControl - Elektronische Temperaturregelung, exakt digital ablesbar
- Innenausstattung mit Metall-Applikationen
- Akustischer Türalarm
- Profi-Türdämpfung

Kühlteil

- Kühlraum: 222 l Nutzinhalt
- 4 Abstellflächen aus Sicherheitsglas (4 höhenverstellbar), davon 1 teilbar mit Parkmöglichkeit im Gerät, 1 Abstellfläche ausziehbar
- 4 Türabsteller, davon 1 Butter-/Käsefach
- Super-Kühlen
- FreshSense - Konstante Temperatur durch intelligente Sensortechnik

Frischhaltesystem

- VitaFresh pro 0°C: hält frische Lebensmittel bis zu dreimal länger frisch - dank 0°C-Technik und optimaler Luftfeuchtigkeit
- Nutzinhalt VitaFresh pro nahe 0° C: 59 l

Technische Informationen

- Türanschlag rechts, wechselbar
- Anschlusswert: 90 W
- Komfortable, einfache Montage
- Gerätemaße (H x B x T): 139,7 x 55,8 x 54,5 cm
- Nischenmaße (H x B x T): 140,0 x 56,0 x 55,0 cm

Zubehör

- 2 x Eierablage
- Flaschenkamm

Serie | 8
Kühlschrank KIF52SD30



Ihre accent line Highlights:

- ▶ DimLight
- ▶ VitaFresh pro
- ▶ Profi-Türdämpfung

Leistung und Verbrauch

- Energie-Effizienz-Klasse: A++
- Energieverbrauch: 196 kWh/Jahr
- Nutzinhalt gesamt: 204 l
- Geräuschwert: 38 dB(A) re 1 pW
- Klimaklasse SN-ST

Design und Komfort

- DimLight: Langsam aufdimmendes LED Licht
- TouchControl - Elektronische Temperaturregelung, exakt digital ablesbar
- Innenausstattung mit Metall-Applikationen
- Akustischer Türalarm
- Profi-Türdämpfung

Kühlteil

- Kühlraum: 189 l Nutzinhalt
- 4 Abstellflächen aus Sicherheitsglas (3 höhenverstellbar), davon 1 teilbar mit Parkmöglichkeit im Gerät, 1 Abstellfläche ausziehbar
- 4 Türabsteller, davon 1 Butter-/Käsefach
- Super-Kühlen
- FreshSense - Konstante Temperatur durch intelligente Sensortechnik

Frischhaltesystem

- VitaFresh pro 0°C: hält frische Lebensmittel bis zu dreimal länger frisch - dank 0°C-Technik und optimaler Luftfeuchtigkeit
- Nutzinhalt VitaFresh pro nahe 0° C: 59 l

Gefrierteil

- [****]-Gefrierraum: 15 l Nutzinhalt
- Gefriervermögen: 2.5 kg in 24 Std.
- Lagerzeit bei Störung: 13 Std.
- 1 Gefrierfach mit Klappe
- Pizza-gerechtes Gefrierfach

Technische Informationen

- Türanschlag rechts, wechselbar
- Anschlusswert: 90 W
- Komfortable, einfache Montage
- Gerätemaße (H x B x T): 139,7 x 55,8 x 54,5 cm
- Nischenmaße (H x B x T): 140,0 x 56,0 x 55,0 cm

Zubehör

- 2 x Eierablage, 1 x Eiswürfelschale
- Flaschenkamm

Serie | 8
Kühlschrank KIF41SD30



Ihre accent line Highlights:

- ▶ DimLight
- ▶ VitaFresh pro
- ▶ Profi-Türdämpfung

Leistung und Verbrauch

- Energie-Effizienz-Klasse: A++
- Energieverbrauch: 120 kWh/Jahr
- Nutzinhalt gesamt: 187 l
- Geräuschwert: 37 dB(A) re 1 pW
- Klimaklasse SN-T

Design und Komfort

- DimLight: Langsam aufdimmendes LED Licht
- TouchControl - Elektronische Temperaturregelung, exakt digital ablesbar
- Abtau-Automatik
- Akustischer Türalarm
- Profi-Türdämpfung

Kühlteil

- Kühlraum: 187 l Nutzinhalt
- 4 Abstellflächen aus Sicherheitsglas, davon teilbar mit Parkmöglichkeit im Gerät, 1 easyAccessShelf
- 3 Türabsteller, davon 1 Butter-/ Käsefach
- Super-Kühlen
- FreshSense - Konstante Temperatur durch intelligente Sensortechnik

Frischhaltesystem

- VitaFresh pro 0°C: hält frische Lebensmittel bis zu dreimal länger frisch - dank 0°C-Technik und optimaler Luftfeuchtigkeit
- Nutzinhalt VitaFresh pro nahe 0° C: 59 l

Technische Informationen

- Türanschlag rechts, wechselbar
- Anschlusswert: 90 W
- Komfortable, einfache Montage
- Transportgriffe
- Gerätemaße (H x B x T): 122,1 x 55,8 x 54,5 cm
- Nischenmaße (H x B x T): 122,5 x 56,0 x 55,0 cm

Zubehör

- 2 x Eierablage
- Flaschenkamm



UPE: 1.366,- €*



UPE: 1.048,- €*



UPE: 1.048,- €*

Serie | 8
Kühlschrank KIF42SD30



Ihre accent line Highlights:

- ▶ DimLight
- ▶ VitaFresh pro
- ▶ Profi-Türdämpfung

Leistung und Verbrauch

- Energie-Effizienz-Klasse: A++
- Energieverbrauch: 184 kWh/Jahr
- Nutzinhalt gesamt: 169 l
- Geräuschwert: 38 dB(A) re 1 pW
- Klimaklasse SN-ST

Design und Komfort

- DimLight: Langsam aufdimmendes LED Licht
- TouchControl - Elektronische Temperaturregelung, exakt digital ablesbar
- Abtau-Automatik
- Akustischer Türalarm
- Profi-Türdämpfung

Kühlteil

- Kühlraum: 154 l Nutzinhalt
- 3 Abstellflächen aus Sicherheitsglas, davon teilbar mit Parkmöglichkeit im Gerät, 1 easyAccessShelf
- 3 Türabsteller, davon 1 Butter-/ Käsefach
- Super-Kühlen
- FreshSense - Konstante Temperatur durch intelligente Sensortechnik

Frischhaltesystem

- VitaFresh pro 0°C: hält frische Lebensmittel bis zu dreimal länger frisch - dank 0°C-Technik und optimaler Luftfeuchtigkeit
- Nutzinhalt VitaFresh pro nahe 0° C: 59 l

Gefrierteil

- ********-Gefrierraum: 15 l Nutzinhalt
- Gefriervermögen: 2.5 kg in 24 Std.
- Lagerzeit bei Störung: 13 Std.
- 1 Gefrierfach mit Klappe
- Pizza-gerechtes Gefrierfach

Technische Informationen

- Türanschlag rechts, wechselbar
- Anschlusswert: 90 W
- Komfortable, einfache Montage
- Transportgriffe
- Gerätemaße (H x B x T): 122,1 x 55,8 x 54,5 cm
- Nischenmaße (H x B x T): 122,5 x 56,0 x 55,0 cm

Zubehör

- 2 x Eierablage, 1 x Eiswürfelschale
- Flaschenkamm

Serie | 6
Kühlschrank KIR41SD30



Ihre accent line Highlights:

- ▶ DimLight
- ▶ Flaschenhalter
- ▶ Profi-Türdämpfung

Leistung und Verbrauch

- Energie-Effizienz-Klasse: A++
- Energieverbrauch: 105 kWh/Jahr
- Nutzinhalt gesamt: 211 l
- Geräuschwert: **33 dB(A)** re 1 pW
- Klimaklasse SN-T

Design und Komfort

- DimLight: Langsam aufdimmendes LED Licht
- TouchControl - Elektronische Temperaturregelung, exakt digital ablesbar
- Innenausstattung mit Metall-Applikationen
- Akustischer Türalarm
- Profi-Türdämpfung

Kühlteil

- Kühlraum: 211 l Nutzinhalt
- 6 Abstellflächen aus Sicherheitsglas (5 höhenverstellbar), davon 1 teilbar mit Parkmöglichkeit im Gerät, 1 easyAccessShelf
- 4 Türabsteller, davon 1 Butter-/Käsefach
- Spezial-Flaschenrost, glanzverchromt
- Super-Kühlen
- FreshSense - Konstante Temperatur durch intelligente Sensortechnik

Frischhaltesystem

- VitaFresh plus: hält frische Lebensmittel bis zu zweimal länger frisch

Technische Informationen

- Türanschlag rechts, wechselbar
- Anschlusswert: 90 W
- Nischenmaße (HxBxT): 122,5 x 56,0 x 55,0 cm
- Gerätemaße (HxBxT): 122,1 x 55,8 x 54,5 cm

Zubehör

- 2 x Eierablage
- Flaschenkamm

Serie | 6
Kühlschrank KIL42SD30



Ihre accent line Highlights:

- ▶ DimLight
- ▶ Flaschenhalter
- ▶ Profi-Türdämpfung

Leistung und Verbrauch

- Energie-Effizienz-Klasse: A++
- Energieverbrauch: 172 kWh/Jahr
- Nutzinhalt gesamt: 195 l
- Geräuschwert: 37 dB(A) re 1 pW
- Klimaklasse SN-ST

Design und Komfort

- DimLight: Langsam aufdimmendes LED Licht
- TouchControl - Elektronische Temperaturregelung, exakt digital ablesbar
- Innenausstattung mit Metall-Applikationen
- Akustischer Türalarm
- Profi-Türdämpfung

Kühlteil

- Kühlraum: 180 l Nutzinhalt
- 5 Abstellflächen aus Sicherheitsglas (4 höhenverstellbar), davon 1 teilbar mit Parkmöglichkeit im Gerät, 1 easyAccessShelf
- 4 Türabsteller, davon 1 Butter-/Käsefach
- Spezial-Flaschenrost, glanzverchromt
- Super-Kühlen
- FreshSense - Konstante Temperatur durch intelligente Sensortechnik

Frischhaltesystem

- VitaFresh plus: hält frische Lebensmittel bis zu zweimal länger frisch

Gefrierteil

- ********-Gefrierraum: 15 l Nutzinhalt
- Gefriervermögen: 2.4 kg in 24 Std.
- Lagerzeit bei Störung: 13 Std.
- 1 Gefrierfach mit Klappe
- Pizza-gerechtes Gefrierfach

Technische Informationen

- Türanschlag rechts, wechselbar
- Anschlusswert: 90 W
- Komfortable, einfache Montage
- Nischenmaße (HxBxT): 122,5 x 56,0 x 55,0 cm
- Gerätemaße (HxBxT): 122,1 x 55,8 x 54,5 cm

Zubehör

- 2 x Eierablage, 1 x Eiswürfelschale
- Flaschenkamm



UPE: 963,- €*

 Serie | 6
 Kühlschrank KIR31SD30
**Ihre accent line Highlights:**

- ▶ DimLight
- ▶ Flaschenhalter
- ▶ Profi-Türdämpfung

Leistung und Verbrauch

- Energie-Effizienz-Klasse: A++
- Energieverbrauch: 100 kWh/Jahr
- Nutzinhalt gesamt: 172 l
- Geräuschwert: **33 dB(A)** re 1 pW
- Klimaklasse SN-T

Design und Komfort

- DimLight: Langsam aufdimmend LED Licht
- TouchControl - Elektronische Temperaturregelung, exakt digital ablesbar
- Innenausstattung mit Metall-Applikationen
- Akustischer Türalarm
- Profi-Türdämpfung

Kühlteil

- Kühlraum: 172 l Nutzinhalt
- 5 Abstellflächen aus Sicherheitsglas (4 höhenverstellbar), davon 1 teilbar mit Parkmöglichkeit im Gerät, 1 easyAccessShelf
- 5 Türabsteller, davon 1 Butter-/ Käsefach
- Spezial-Flaschenrost, glanz-verchromt
- Super-Kühlen
- FreshSense- Konstante Temperatur durch intelligente Sensortechnik

Frischhaltesystem

- VitaFresh plus: hält frische Lebensmittel bis zu zweimal länger frisch

Technische Informationen

- Türanschlag rechts, wechselbar
- Anschlusswert: 90 W
- Komfortable, einfache Montage
- Nischenmaße (HxBxT): 102,5 x 56,0 x 55,0 cm
- Gerätemaße (HxBxT): 102,1 x 55,8 x 54,5 cm

Zubehör

- 2 x Eierablage
- Flaschenkamm



UPE: 963,- €*

 Serie | 6
 Kühlschrank KIL32SD30
**Ihre accent line Highlights:**

- ▶ DimLight
- ▶ VitaFresh plus
- ▶ Profi-Türdämpfung

Leistung und Verbrauch

- Energie-Effizienz-Klasse: A++
- Energieverbrauch: 157 kWh/Jahr
- Nutzinhalt gesamt: 154 l
- Geräuschwert: **37 dB(A)** re 1 pW
- Klimaklasse SN-ST

Design und Komfort

- DimLight: Langsam aufdimmend LED Licht
- TouchControl - Elektronische Temperaturregelung, exakt digital ablesbar
- Innenausstattung mit Metall-Applikationen
- Abtau-Automatik
- Akustischer Türalarm
- Profi-Türdämpfung

Kühlteil

- Kühlraum: 139 l Nutzinhalt
- 4 Abstellflächen aus Sicherheitsglas (3 höhenverstellbar), davon 1 teilbar mit Parkmöglichkeit im Gerät, 1 easyAccessShelf
- 5 Türabsteller, davon 1 Butter-/ Käsefach
- Super-Kühlen
- FreshSense- Konstante Temperatur durch intelligente Sensortechnik

Frischhaltesystem

- VitaFresh plus: hält frische Lebensmittel bis zu zweimal länger frisch

Gefriereteil

- *******-Gefriererraum: 15 l Nutzinhalt
- Gefriervermögen: 2.4 kg in 24 Std.
- Lagerzeit bei Störung: 13 Std.
- 1 Gefrierfach mit Klappe
- Pizza-gerechtes Gefrierfach

Technische Informationen

- Türanschlag rechts, wechselbar
- Anschlusswert: 90 W
- Komfortable, einfache Montage
- Transportgriffe
- Nischenmaße (HxBxT): 102,5 x 56,0 x 55,0 cm
- Gerätemaße (HxBxT): 102,1 x 55,8 x 54,5 cm

Zubehör

- 2 x Eierablage
- 1 x Eiswürfelschale



UPE: 4.029,- €* Lieferbar ab 2. Quartal 2017¹



UPE: 3.649,- €*

Serie | 8
Kühl-Gefrierkombination Side by Side KAD92HB31



Ihre accent line Highlights:

- ▶ Home Connect Funktion mit Kamera
- ▶ VitaFresh
- ▶ NoFrost - Nie wieder abtauen!

Leistung und Verbrauch

- Energie-Effizienz-Klasse: A++
- Energieverbrauch: 348 kWh/Jahr²
- Nutzinhalt gesamt: 541 l²
- Geräuschwert: 42 dB(A) re 1 pW
- Klimaklasse SN-T

Design

- Türen schwarz, Seitenwände Chrome-Inox Metallic
- Vertikaler Stangengriff
- Innenausstattung mit Metall-Applikationen

Komfort und Sicherheit

- NoFrost - nie wieder abtauen!
- TouchControl Elektronik - Elektronische Temperaturregelung, exakt über LCD ablesbar
- **Home Connect Funktion:**
- **2 integrierte Kameras im Kühlbereich für den perfekten Überblick**
- Getrennte Temperaturregelung für Kühl- und Gefrierraum
- Super-Kühlen
- Super-Gefrieren
- Akustischer Türalarm
- Optisches und akustisches Warnsignal bei Temperaturanstieg mit Memory-Funktion

Eis und Wasser

- Crushed Eis, Eiswürfel oder kaltes Trinkwasser bei Betätigung der Spendertaste mit LED Beleuchtung
- Automatischer Eiswürfelbereiter
- Eiswürfelproduktion ca. 1 kg / 24 Std.
- Wasserfilter entnehmbar

Kühlteil

- Kühlraum: 368 l Nutzinhalt²
- Multi Airflow-System für optimale und gleichmäßige Kälteverteilung
- 4 Abstellflächen aus Sicherheitsglas, davon 3 höhenverstellbar
- 2 durchgehende Türabsteller
- MultiBox - das besondere Fach in der Tür

Frischhaltesystem

- VitaFresh plus: hält frische Lebensmittel bis zu zweimal länger frisch
- MultiBox: transparente Schublade mit Wellenboden, ideal zur Lagerung von Obst und Gemüse
- 1 Gemüsebehälter auf Teleskop-Vollauszug

Gefrierteil

- Nutzinhalt Gefrieren 173 l:
- ********-Gefriererraum: 158 l, ******-Gefriererraum: 15 l
- Gefriervermögen: 12 kg in 24 Std.
- Lagerzeit bei Störung: 12 Std.
- 2 transparente Gefriergut-Schubladen
- 4 Türabsteller im Gefriererraum
- Gefriergut-Kalender

Serie | 8
Kühl-Gefrierkombination Side by Side KAD92HB30



Ihre accent line Highlights:

- ▶ Home Connect Funktion
- ▶ VitaFresh
- ▶ NoFrost - Nie wieder abtauen!

Leistung und Verbrauch

- Energie-Effizienz-Klasse: A++
- Energieverbrauch: 348 kWh/Jahr
- Nutzinhalt gesamt: 541 l
- Geräuschwert: 42 dB(A) re 1 pW
- Klimaklasse SN-T

Design

- Türen schwarz, Seitenwände Chrome-Inox Metallic
- Vertikaler Stangengriff

Komfort und Sicherheit

- NoFrost - nie wieder abtauen!
- TouchControl Elektronik - Elektronische Temperaturregelung, exakt über LCD ablesbar
- Home Connect Funktion:
- Fernbedienung und Überwachung
- Getrennte Temperaturregelung für Kühl- und Gefrierraum
- Super-Kühlen
- Super-Gefrieren
- Akustischer Türalarm
- Optisches und akustisches Warnsignal bei Temperaturanstieg mit Memory-Funktion

Eis und Wasser

- Crushed Eis, Eiswürfel oder kaltes Trinkwasser bei Betätigung der Spendertaste mit LED Beleuchtung
- Automatischer Eiswürfelbereiter
- Wasserfilter entnehmbar

Kühlteil

- Kühlraum: 368 l Nutzinhalt
- Multi Airflow-System für optimale und gleichmäßige Kälteverteilung
- 4 Abstellflächen aus Sicherheitsglas, davon 3 höhenverstellbar
- 2 durchgehende Türabsteller

Frischhaltesystem

- VitaFresh plus: hält frische Lebensmittel bis zu zweimal länger frisch
- MultiBox: transparente Schublade mit Wellenboden, ideal zur Lagerung von Obst und Gemüse
- 1 Gemüsebehälter auf Teleskop-Vollauszug

Gefrierteil

- Nutzinhalt Gefrieren 173 l:
- ********-Gefriererraum: 158 l, ******-Gefriererraum: 15 l
- Gefriervermögen: 12 kg in 24 Std.
- Lagerzeit bei Störung: 12 Std.
- 2 transparente Gefriergut-Schubladen
- 4 Türabsteller im Gefriererraum

¹ Anlauftermine sind vorläufig. Eine Lieferfähigkeit zu diesem Datum kann nicht zugesagt werden.

² Vorläufige Werte, können zum Verkaufsstart abweichen.

*Unverbindliche Preisempfehlung des Herstellers inkl. 20% MwSt. UPE gültig ab 01.11.2016.

Brillante Vorzüge ins Trockene bringen.

Von der automatischen Türöffnung bis zu PerfectDry mit Zeolith® – mit der accent line genießen Sie immer höchsten Komfort und glänzende Ergebnisse.

accent | line

Besondere Extras der accent line:

- ▶ Geräte mit Home Connect Funktion
- ▶ Leichtlaufschienen
- ▶ VarioFlex Korbsystem mit roten TouchPoints
- ▶ 6,5 l mit 42 dB
- ▶ Serie 4 mit Zeolith®-Trocknen



PerfectDry mit Zeolith®

Warme Luft wird gleichmäßig verteilt und trocknet dabei kraftvoll und gleichzeitig schonend dank 3D-Luftströmung. PerfectDry Geschirrspüler mit Zeolith® binden Feuchtigkeit und wandeln diese in warme Luft um. So wird Ihr Geschirr, sogar Plastikgeschirr, perfekt trocken und brillant glänzend – und das ein ganzes Geschirrspülerleben lang.



Leichtlaufschienen

So entgegenkommend war Ihr Geschirrspüler noch nie: Dank der Leichtlaufschienen auf allen Ebenen be- und entladen Sie den accent line Geschirrspüler bequem und sicher.



OpenAssist: einfaches Öffnen ohne Griff

Die automatische Türöffnung OpenAssist öffnet vollintegrierte ActiveWater Geschirrspülmaschinen durch eine einzige Berührung der Möbelfront. Die Türe öffnet einen Spalt und die Spülmaschine kann einfach be- und entladen werden. Die grifflose Front integriert sich optimal in moderne Designküchen mit durchgängigen Möbelfronten ohne beim Bedienkomfort Abstriche zu machen.

Glasschutz-Technik

Da zu weiches Wasser Glaskorrosion verursacht, messen und regulieren Bosch Geschirrspüler mit Glasschutz-Technik kontinuierlich den Härtegrad. So stellen wir sicher, dass wertvolle Gläser und empfindliches Porzellan immer schonend gespült werden.

Glas 40°

Mit dem Gläserprogramm Glas 40° werden z. B. hochwertige Kristallgläser sanft und schonend gereinigt und dabei gleichzeitig eine optimale Trocknung und brillanter Glanz erzielt.

SuperSilence

Ein elektronisch geregelter Antrieb sowie viele Schallschutzmaßnahmen sorgen dafür, dass SuperSilence Geschirrspüler besonders leise arbeiten. Vorteilhaft bei Wohnküchen oder offenen Räumen.

Home Connect

Mit unseren Home Connect Geschirrspülern erledigen Sie den Abwasch jetzt noch komfortabler. So haben Sie die Möglichkeit, das Gerät auch aus der Ferne zu starten und können immer den aktuellen Spülstatus abrufen. Bei Programmende erhalten Sie eine Benachrichtigung und Sie können jederzeit überprüfen, ob der Geschirrspüler auch ausgeschaltet wurde. Und die richtige Wasserhärte für den Klarspüler stellen Sie einfach in Ihrer App ein.

TimeLight

Durch die Projektion der Restzeit auf den Fußboden ist die verbleibende Zeit bis zum Programmende jederzeit sichtbar – und Sie wissen genau, wann das fertig gespülte Geschirr entnommen werden kann.

VarioScharnier

Bisher war der Hocheinbau von vollintegrierten Geschirrspülern nur mit großen Spaltmaßen zwischen den Möbelfronten möglich. Dies gehört nun der Vergangenheit an. Dank VarioScharnier müssen keine Kompromisse mehr gemacht werden – die vollintegrierte Möbelfront schiebt sich beim Öffnen des Gerätes leicht nach oben. So kann im gesamten Hochschrank mit einheitlichen kleinen Spaltmaßen gearbeitet werden. Auch bei einer Sockelhöhe von 6,5 cm – 9 cm bietet das VarioScharnier die beste Lösung für ein einheitliches Spaltmaß.

VarioFlex Pro Korbsystem mit roten TouchPoints

Das innovative VarioFlex Pro Korbsystem bietet Ihnen eine Vielzahl an Verstellmöglichkeiten und die ausziehbare VarioSchublade Pro besonders viel Platz. Dank der roten Touchpoints Absenktasten und Rackmatik-Hebel erkennen Sie immer sofort, wo und wie Sie die Körbe bzw. Schublade flexibel auf das einzuladende Geschirr und Besteck einstellen können.

Ressourcenschonendes Wassermanagement.

Das Wasser des Klarspülgangs wird dank dem neuartigen, ressourcenschonenden Wassermanagement gespeichert und für das folgende Vorspülen wieder verwendet. Das Ergebnis ist eine optimale hygienische Reinigung bei nur 6,5 Liter Wasserverbrauch pro Spülgang. Das ist für uns intelligentes Wassermanagement.

Zeolith®-Trocknen

Eine für alle Geschirrrarten perfekte Trocknungsleistung – dank eines warmen 3D-Luftstroms, der stark, flächendeckend und dennoch schonend ausströmt und sich im Innenraum gleichmäßig verteilt. Der aktiv zugeführte Luftstrom führt zu noch besseren Trocknungsergebnissen. Die neue Zeolith® Kappe optimiert die Luftströmung noch effektiver.

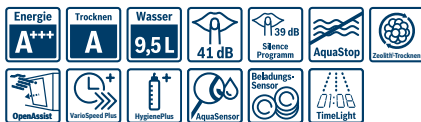


UPE: 2.127,-*€ SMA88TD16E
UPE: 2.163,-*€ SBA88TD16E

Lieferbar
ab 12/2016⁴

Serie | 8

Geschirrspüler SMA88TD16E
(XXL-Variante: SBA88TD16E)



Ihre accent line Highlights:

- ▶ Home Connect Funktion
- ▶ Leichtlauf-Schienen
- ▶ TimeLight

Leistung und Verbrauch

- Energie-Effizienz-Klasse: **A+++**
- Energie/Wasser¹: 234 kWh/2.660 l
- Energie/Wasser²: 0,82 kWh/9,5 l
- Fassungsvermögen: 13 Maßgedecke
- Trocknungs-Effizienz-Klasse: A
- Geräusch: 41 dB(A) re 1 pW
39 dB(A) re 1 pW im Silence Programm

Programme und Optionen

- 8 Programme: Intensiv 70 °C, Auto 45-65 °C, Eco 50 °C, Silence 50 °C, 1,5h 60 °C, Glas 40 °C, Schnell 45 °C, Vorspülen
- 5 Sonderfunktionen: Home Connect Funktion, Intensive Zone, VarioSpeedPlus, HygienePlus, Extra Trocken
- Maschinenpflege-Programm

Spültechnologie und Sensorik

- ActiveWater Hydrauliksystem
- EcoSilence Drive
- Zeolith®-Trocknen
- Innenbehälter/Boden: Edelstahl/Edelstahl
- AquaSensor, Beladungs-Sensor
- Wärmetauscher
- Präzise Glasschutz-Technik Pro
- DosierAssistent
- Reiniger-Automatik

Korbsystem

- VarioFlex Pro-Korbsystem mit roten Touchpoints
- VarioSchublade Pro
- Höhenverstellbarer Oberkorb mit Rackmatic (3-stufig)
- **Leichtlaufauszug auf allen drei Korbebenen**

Anzeige und Bedienung

- Hochauflösendes TFT Display mit farbiger Symbol- und Klartext-Anzeige
- Echtzeit-Anzeige
- EmotionLight weiß
- TimeLight
- Startzeitvorwahl: 1-24 Stunden
- Elektronische Salz-Nachfüllanzeige
- Elektronische Klarspüler-Nachfüllanzeige
- Akustisches Signal am Programmende
- OpenAssist

Sicherheit

- 10 Jahre Garantie³ gegen Durchrostung des Innenbehälters
- AquaStop mit lebenslanger Garantie

Maße

- Gerätemaße (H x B x T):
SMA88TD16E 81,5 x 59,8 x 55,0 cm
SBA88TD16E (XXL-Variante) 86,5 x 59,8 x 55,0 cm

Sonderzubehör

- SGZ1010 Schlauchverlängerung Zu- und Ablauf
- SMZ5005 Verblendungs- u. Befestigungssatz 81,5 cm
- SMZ5015 Verblendungs- u. Befestigungssatz 86,5 cm
- SMZ5035 Edelstahlverblendungssatz 81,5cm Höhe
- SMZ5045 Edelstahlverblendungssatz 86,5cm Höhe
- SMZ2055 Vorsatztür, Edelstahl (SMA88TD16E)
- SMZ5003 Klappscharnier für hohe Korpusmaße
- SMZ5300 Stielglas Korb

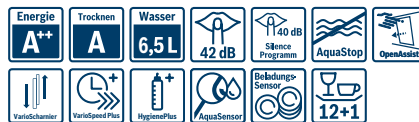


UPE: 1.545,-*€ SMA68TD00E
UPE: 1.578,-*€ SBA68TD00E

Lieferbar
ab 12/2016⁴

Serie | 6 LED

Geschirrspüler SMA68TD00E
(XXL-Variante: SBA68TD00E)



Ihre accent line Highlights:

- ▶ TimeLight
- ▶ VarioScharnier
- ▶ Zusätzlicher Vario-Besteckkorb im Unterkorb

Leistung und Verbrauch

- Energie-Effizienz-Klasse: **A++**
- Energie/Wasser¹: 262 kWh/1.820 l
- Energie/Wasser²: 0,92 kWh/6,5 l
- Fassungsvermögen: 13 Maßgedecke
- Trocknungs-Effizienz-Klasse: A
- Geräusch: 42 dB(A) re 1 pW
40 dB(A) re 1 pW im Silence Programm

Programme und Optionen

- 8 Programme: Intensiv 70 °C, Auto 45-65 °C, Eco 50 °C, Silence 50 °C, Glas 40 °C, 1h 65 °C, Schnell 45 °C, Vorspülen
- 4 Sonderfunktionen: Intensive Zone, VarioSpeedPlus, HygienePlus, Extra Trocken
- Maschinenpflege-Programm

Spültechnologie und Sensorik

- ActiveWater Hydrauliksystem
- EcoSilence Drive
- Ressourcenschonendes Wassermanagement
- EcoTrocknung
- Innenbehälter/Boden: Edelstahl/Edelstahl
- AquaSensor, Beladungs-Sensor
- Wärmetauscher
- Glasschutz-Technik
- DosierAssistent
- Reiniger-Automatik

Korbsystem

- VarioFlex Pro-Korbsystem mit roten Touchpoints
- VarioSchublade Pro
- Höhenverstellbarer Oberkorb mit Rackmatic (3-stufig)
- Zusätzlicher Vario-Besteckkorb im Unterkorb
- Gläseranlagebügel im Unterkorb

Anzeige und Bedienung

- TimeLight
- Startzeitvorwahl: 1-24 Stunden
- Elektronische Restzeit-Anzeige in Minuten
- Elektronische Salz-Nachfüllanzeige
- Elektronische Klarspüler-Nachfüllanzeige
- Akustisches Signal am Programmende
- OpenAssist

Sicherheit

- 10 Jahre Garantie³ gegen Durchrostung des Innenbehälters
- AquaStop mit lebenslanger Garantie

Maße

- Gerätemaße (H x B x T):
SMA68TD00E 81,5 x 59,8 x 55,0 cm
SBA68TD00E (XXL-Variante) 86,5 x 59,8 x 55,0 cm

Sonderzubehör

- SGZ1010 Schlauchverlängerung Zu- und Ablauf
- SMZ5005 Verblendungs- u. Befestigungssatz 81,5 cm
- SMZ5015 Verblendungs- u. Befestigungssatz 86,5 cm
- SMZ5035 Edelstahlverblendungssatz 81,5cm Höhe
- SMZ5045 Edelstahlverblendungssatz 86,5cm Höhe
- SMZ2055 Vorsatztür, Edelstahl (SMA68TD00E)
- SMZ5003 Klappscharnier für hohe Korpusmaße
- SMZ5300 Stielglas Korb

¹ Verbrauch pro Jahr bei 280 Standardreinigungszyklen Kaltwasserbefüllung (beim Energieverbrauch: inkl. Verbrauch der Betriebsarten mit geringer Leistungsaufnahme).

² Verbrauch pro Spülgang im Programm Eco 50.

³ Aktivierung erfordert die Registrierung auf www.mylifebosch.de innerhalb von 8 Wochen nach Lieferung.

⁴ Anlauftermine sind vorläufig. Eine Lieferfähigkeit zu diesem Datum kann nicht zugesagt werden.

*Unverbindliche Preisempfehlung des Herstellers inkl. 20% MwSt. UPE gültig ab 01.11.2016.



UPE: 1.224,-*€ SMA46TX01E
UPE: 1.258,-*€ SBA46TX01E

Lieferbar
ab 12/2016⁴

Serie | 4
Geschirrspüler SMA46TX01E
(XXL-Variante: SBA46TX01E)



Ihre accent line Highlights:

- ▶ TimeLight
- ▶ Zeolith®-Trocknen
- ▶ VarioFlex Pro-Korbssystem mit roten Touchpoints

Leistung und Verbrauch

- Energie-Effizienz-Klasse: **A+++**
- Energie/Wasser¹: 237 kWh/2.660 l
- Energie/Wasser²: 0,83 kWh/9,5 l
- Fassungsvermögen: 14 Maßgedecke
- Trocknungs-Effizienz-Klasse: A
- Geräusch: 42 dB(A) re 1 pW
40 dB(A) re 1 pW im Silence Programm

Programme und Optionen

- 6 Programme: Intensiv 70 °C, Auto 45-65 °C, Eco 50 °C, Silence 50 °C, 1h 65 °C, Glas 40 °C
- 3 Sonderfunktionen: VarioSpeedPlus, HygienePlus, Extra Trocknen
- Maschinenpflege-Programm

Spültechnologie und Sensorik

- ActiveWater Hydrauliksystem
- EcoSilence Drive
- Zeolith®-Trocknen
- Innenbehälter/Boden: Edelstahl/Edelstahl
- AquaSensor, Beladungs-Sensor
- Wärmetauscher
- Glasschutz-Technik
- DosierAssistent
- Reiniger-Automatik

Korbssystem

- VarioFlex Pro-Korbssystem mit roten Touchpoints
- VarioSchublade Pro
- Höhenverstellbarer Oberkorb mit Rackmatic (3-stufig)
- Gläseranlagebügel im Unterkorb

Anzeige und Bedienung

- TimeLight
- Startzeitvorwahl: 1-24 Stunden
- Elektronische Restzeit-Anzeige in Minuten
- Elektronische Salz-Nachfüllanzeige
- Elektronische Klarspüler-Nachfüllanzeige
- Akustisches Signal am Programmende
- ServoSchloss

Sicherheit

- 10 Jahre Garantie³ gegen Durchrostung des Innenbehälters
- AquaStop mit lebenslanger Garantie

Maße

- Gerätemaße (H x B x T):
SMA46TX01E 81,5 x 59,8 x 55,0 cm
SBA46TX01E (XXL-Variante) 86,5 x 59,8 x 55,0 cm

Sonderzubehör

- SGZ1010 Schlauchverlängerung Zu- und Ablauf
- SMZ5005 Verblendungs- u. Befestigungssatz 81,5 cm
- SMZ5015 Verblendungs- u. Befestigungssatz 86,5 cm
- SMZ5035 Edelstahlverblendungssatz 81,5cm Höhe
- SMZ5045 Edelstahlverblendungssatz 86,5cm Höhe
- SMZ2055 Vorsatztür, Edelstahl (SMA46TX01E)
- SMZ5003 Klappscharnier für hohe Korpusmaße
- SMZ5300 Stielglas Korb



UPE: 1.166,-*€ SMA46PX01E
UPE: 1.201,-*€ SBA46PX01E

Lieferbar
ab 12/2016⁴

Serie | 4
Geschirrspüler SMA46PX01E
(XXL-Variante: SBA46PX01E)



Ihre accent line Highlights:

- ▶ TimeLight
- ▶ Zeolith®-Trocknen
- ▶ VarioFlex Pro-Korbssystem mit roten Touchpoints

Leistung und Verbrauch

- Energie-Effizienz-Klasse: **A+++**
- Energie/Wasser¹: 234 kWh/2.660 l
- Energie/Wasser²: 0,82 kWh/9,5 l
- Fassungsvermögen: 13 Maßgedecke
- Trocknungs-Effizienz-Klasse: A
- Geräusch: 42 dB(A) re 1 pW
40 dB(A) re 1 pW im Silence Programm

Programme und Optionen

- 6 Programme: Intensiv 70 °C, Auto 45-65 °C, Eco 50 °C, Silence 50 °C, 1h 65 °C, Glas 40 °C
- 3 Sonderfunktionen: VarioSpeedPlus, HygienePlus, Extra Trocknen
- Maschinenpflege-Programm

Spültechnologie und Sensorik

- ActiveWater Hydrauliksystem
- EcoSilence Drive
- Zeolith®-Trocknen
- Innenbehälter/Boden: Edelstahl/Edelstahl
- AquaSensor, Beladungs-Sensor
- Wärmetauscher
- Glasschutz-Technik
- DosierAssistent
- Reiniger-Automatik

Korbssystem

- VarioFlex Pro-Korbssystem mit roten Touchpoints
- Höhenverstellbarer Oberkorb mit Rackmatic (3-stufig)
- Vario-Besteckkorb im Unterkorb
- Gläseranlagebügel im Unterkorb

Anzeige und Bedienung

- TimeLight
- Startzeitvorwahl: 1-24 Stunden
- Elektronische Restzeit-Anzeige in Minuten
- Elektronische Salz-Nachfüllanzeige
- Elektronische Klarspüler-Nachfüllanzeige
- Akustisches Signal am Programmende
- ServoSchloss

Sicherheit

- 10 Jahre Garantie³ gegen Durchrostung des Innenbehälters
- AquaStop mit lebenslanger Garantie

Maße

- Gerätemaße (H x B x T):
SMA46PX01E 81,5 x 59,8 x 55,0 cm
SBA46PX01E (XXL-Variante) 86,5 x 59,8 x 55,0 cm

Sonderzubehör

- SGZ1010 Schlauchverlängerung Zu- und Ablauf
- SMZ5005 Verblendungs- u. Befestigungssatz 81,5 cm
- SMZ5015 Verblendungs- u. Befestigungssatz 86,5 cm
- SMZ5035 Edelstahlverblendungssatz 81,5cm Höhe
- SMZ5045 Edelstahlverblendungssatz 86,5cm Höhe
- SMZ2055 Vorsatztür, Edelstahl (SMA46PX01E)
- SMZ5003 Klappscharnier für hohe Korpusmaße
- SMZ5300 Stielglas Korb



UPE: 1.109,-*€ SMA46TX00E
UPE: 1.145,-*€ SBA46TX00E

Lieferbar
ab 12/2016⁴

Serie | 4
Geschirrspüler SMA46TX00E
(XXL-Variante: SBA46TX00E)



Ihre accent line Highlights:

- ▶ TimeLight
- ▶ Silence Programm
- ▶ VarioFlex Pro-Korbssystem mit roten Touchpoints

Leistung und Verbrauch

- Energie-Effizienz-Klasse: **A+**
- Energie/Wasser¹: 299 kWh/2.660 l
- Energie/Wasser²: 1,05 kWh/9,5 l
- Fassungsvermögen: 14 Maßgedecke
- Trocknungs-Effizienz-Klasse: A
- Geräusch: 42 dB(A) re 1 pW
39 dB(A) re 1 pW im Silence Programm

Programme und Optionen

- 6 Programme: Intensiv 70 °C, Auto 45-65 °C, Eco 50 °C, Silence 50 °C, 1h 65 °C, Glas 40 °C
- 3 Sonderfunktionen: VarioSpeedPlus, HygienePlus, Extra Trocknen
- Maschinenpflege-Programm

Spültechnologie und Sensorik

- ActiveWater Hydrauliksystem
- EcoSilence Drive
- Innenbehälter/Boden: Edelstahl/Edelstahl
- AquaSensor, Beladungs-Sensor
- Wärmetauscher
- Glasschutz-Technik
- DosierAssistent
- Reiniger-Automatik

Korbssystem

- VarioFlex Pro-Korbssystem mit roten Touchpoints
- VarioSchublade Pro
- Höhenverstellbarer Oberkorb mit Rackmatic (3-stufig)
- Gläseranlagebügel im Unterkorb

Anzeige und Bedienung

- TimeLight
- Startzeitvorwahl: 1-24 Stunden
- Elektronische Restzeit-Anzeige in Minuten
- Elektronische Salz-Nachfüllanzeige
- Elektronische Klarspüler-Nachfüllanzeige
- Akustisches Signal am Programmende
- ServoSchloss

Sicherheit

- 10 Jahre Garantie³ gegen Durchrostung des Innenbehälters
- AquaStop mit lebenslanger Garantie

Maße

- Gerätemaße (H x B x T):
SMA46TX00E 81,5 x 59,8 x 55,0 cm
SBA46TX00E (XXL-Variante) 86,5 x 59,8 x 55,0 cm

Sonderzubehör

- SGZ1010 Schlauchverlängerung Zu- und Ablauf
- SMZ5005 Verblendungs- u. Befestigungssatz 81,5 cm
- SMZ5015 Verblendungs- u. Befestigungssatz 86,5 cm
- SMZ5035 Edelstahlverblendungssatz 81,5cm Höhe
- SMZ5045 Edelstahlverblendungssatz 86,5cm Höhe
- SMZ2055 Vorsatztür, Edelstahl (SMA46TX00E)
- SMZ5003 Klappscharnier für hohe Korpusmaße
- SMZ5300 Stielglas Korb

¹ Verbrauch pro Jahr bei 280 Standardreinigungszyklen Kaltwasserbefüllung (beim Energieverbrauch: inkl. Verbrauch der Betriebsarten mit geringer Leistungsaufnahme).

² Verbrauch pro Spülgang im Programm Eco 50.

³ Aktivierung erfordert die Registrierung auf www.mybosch.de innerhalb von 8 Wochen nach Lieferung.

⁴ Anlauftermine sind vorläufig. Eine Lieferfähigkeit zu diesem Datum kann nicht zugesagt werden.

*Unverbindliche Preisempfehlung des Herstellers inkl. 20% MwSt. UPE gültig ab 01.11.2016.



UPE: 1.052,-*€ SMA46PX00E
UPE: 1.086,-*€ SBA46PX00E

Lieferbar
ab 12/2016 4

Serie | 4
Geschirrspüler SMA46PX00E
(XXL-Variante: SBA46PX00E)



Ihre accent line Highlights:

- ▶ TimeLight
- ▶ Silence Programm
- ▶ VarioFlex Pro-Korbssystem mit roten Touchpoints

Leistung und Verbrauch

- Energie-Effizienz-Klasse: A+
- Energie/Wasser¹: 294 kWh/2.660 l
- Energie/Wasser²: 1,03 kWh/9,5 l
- Fassungsvermögen: 13 Maßgedecke
- Trocknungs-Effizienz-Klasse: A
- Geräusch: 42 dB(A) re 1 pW
39 dB(A) re 1 pW im Silence Programm

Programme und Optionen

- 6 Programme: Intensiv 70 °C, Auto 45-65 °C, Eco 50 °C, Silence 50 °C, 1h 65 °C, Glas 40 °C
- 3 Sonderfunktionen: VarioSpeedPlus, HygienePlus, Extra Trocken
- Maschinenpflege-Programm

Spültechnologie und Sensorik

- ActiveWater Hydrauliksystem
- EcoSilence Drive
- Innenbehälter/Boden: Edelstahl/Edelstahl
- AquaSensor, Beladungs-Sensor
- Wärmetauscher
- Glasschutz-Technik
- DosierAssistent
- Reiniger-Automatik

Korbssystem

- VarioFlex Pro-Korbssystem mit roten Touchpoints
- Höhenverstellbarer Oberkorb mit Rackmatic (3-stufig)
- Vario-Besteckkorb im Unterkorb
- Gläseranlegebügel im Unterkorb

Anzeige und Bedienung

- TimeLight
- Startzeitvorwahl: 1-24 Stunden
- Elektronische Restzeit-Anzeige in Minuten
- Elektronische Salz-Nachfüllanzeige
- Elektronische Klarspüler-Nachfüllanzeige
- Akustisches Signal am Programmende
- ServoSchloss

Sicherheit

- 10 Jahre Garantie³ gegen Durchrostung des Innenbehälters
- AquaStop mit lebenslanger Garantie

Maße

- Gerätemaße (H x B x T):
SMA46PX00E 81,5 x 59,8 x 55,0 cm
SBA46PX00E (XXL-Variante) 86,5 x 59,8 x 55,0 cm

Sonderzubehör

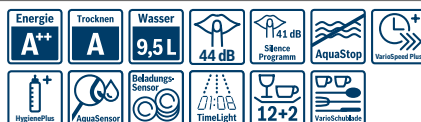
- SGZ1010 Schlauchverlängerung Zu- und Ablauf
- SMZ5005 Verblendungs- u. Befestigungssatz 81,5 cm
- SMZ5015 Verblendungs- u. Befestigungssatz 86,5 cm
- SMZ5035 Edelstahlverblendungs- u. Befestigungssatz 81,5cm Höhe
- SMZ5045 Edelstahlverblendungs- u. Befestigungssatz 86,5cm Höhe
- SMZ2055 Vorsatztür, Edelstahl (SMA46PX00E)
- SMZ5003 Klappscharnier für hohe Korpusmaße
- SMZ5300 Stielglas Korb



UPE: 1.062,-*€ SMA46MX00E
UPE: 1.098,-*€ SBA46MX00E

Lieferbar
ab 12/2016 4

Serie | 4
Geschirrspüler SMA46MX00E
(XXL-Variante: SBA46MX00E)



Ihre accent line Highlights:

- ▶ TimeLight
- ▶ Silence Programm
- ▶ VarioFlex-Korbssystem mit roten Touchpoints

Leistung und Verbrauch

- Energie-Effizienz-Klasse: A++
- Energie/Wasser¹: 266 kWh/2.660 l
- Energie/Wasser²: 0,93 kWh/9,5 l
- Fassungsvermögen: 14 Maßgedecke
- Trocknungs-Effizienz-Klasse: A
- Geräusch: 44 dB(A) re 1 pW
41 dB(A) re 1 pW im Silence Programm

Programme und Optionen

- 6 Programme: Intensiv 70 °C, Auto 45-65 °C, Eco 50 °C, Silence 50 °C, 1h 65 °C, Glas 40 °C
- 3 Sonderfunktionen: VarioSpeedPlus, HygienePlus, Extra Trocken
- Maschinenpflege-Programm

Spültechnologie und Sensorik

- ActiveWater Hydrauliksystem
- EcoSilence Drive
- Innenbehälter/Boden: Edelstahl/Edelstahl
- AquaSensor, Beladungs-Sensor
- Wärmetauscher
- Glasschutz-Technik
- DosierAssistent
- Reiniger-Automatik

Korbssystem

- VarioFlex-Korbssystem mit roten Touchpoints
- VarioSchublade
- Höhenverstellbarer Oberkorb mit Rackmatic (3-stufig)

Anzeige und Bedienung

- TimeLight
- Startzeitvorwahl: 1-24 Stunden
- Elektronische Restzeit-Anzeige in Minuten
- Elektronische Salz-Nachfüllanzeige
- Elektronische Klarspüler-Nachfüllanzeige
- Akustisches Signal am Programmende
- ServoSchloss

Sicherheit

- 10 Jahre Garantie³ gegen Durchrostung des Innenbehälters
- AquaStop mit lebenslanger Garantie

Maße

- Gerätemaße (H x B x T):
SMA46MX00E 81,5 x 59,8 x 55,0 cm
SBA46MX00E (XXL-Variante) 86,5 x 59,8 x 55,0 cm

Sonderzubehör

- SGZ1010 Schlauchverlängerung Zu- und Ablauf
- SMZ5005 Verblendungs- u. Befestigungssatz 81,5 cm
- SMZ5015 Verblendungs- u. Befestigungssatz 86,5 cm
- SMZ5035 Edelstahlverblendungs- u. Befestigungssatz 81,5cm Höhe
- SMZ5045 Edelstahlverblendungs- u. Befestigungssatz 86,5cm Höhe
- SMZ2055 Vorsatztür, Edelstahl (SMA46MX00E)
- SMZ5003 Klappscharnier für hohe Korpusmaße
- SMZ5300 Stielglas Korb



UPE: 1.005,-*€ SMA46IX00E
UPE: 1.039,-*€ SBA46IX00E

Lieferbar
ab 12/2016 4

Serie | 4
Geschirrspüler SMA46IX00E
(XXL-Variante: SBA46IX00E)



Ihre accent line Highlights:

- ▶ TimeLight
- ▶ Silence Programm
- ▶ VarioFlex-Korbssystem mit roten Touchpoints

Leistung und Verbrauch

- Energie-Effizienz-Klasse: A++
- Energie/Wasser¹: 262 kWh/2.660 l
- Energie/Wasser²: 0,92 kWh/9,5 l
- Fassungsvermögen: 13 Maßgedecke
- Trocknungs-Effizienz-Klasse: A
- Geräusch: 44 dB(A) re 1 pW
41 dB(A) re 1 pW im Silence Programm

Programme und Optionen

- 6 Programme: Intensiv 70 °C, Auto 45-65 °C, Eco 50 °C, Silence 50 °C, 1h 65 °C, Glas 40 °C
- 3 Sonderfunktionen: VarioSpeedPlus, HygienePlus, Extra Trocken
- Maschinenpflege-Programm

Spültechnologie und Sensorik

- ActiveWater Hydrauliksystem
- EcoSilence Drive
- Innenbehälter/Boden: Edelstahl/Edelstahl
- AquaSensor, Beladungs-Sensor
- Wärmetauscher
- Glasschutz-Technik
- DosierAssistent
- Reiniger-Automatik

Korbssystem

- VarioFlex-Korbssystem mit roten Touchpoints
- Höhenverstellbarer Oberkorb mit Rackmatic (3-stufig)
- Vario-Besteckkorb im Unterkorb

Anzeige und Bedienung

- TimeLight
- Startzeitvorwahl: 1-24 Stunden
- Elektronische Restzeit-Anzeige in Minuten
- Elektronische Salz-Nachfüllanzeige
- Elektronische Klarspüler-Nachfüllanzeige
- Akustisches Signal am Programmende
- ServoSchloss

Sicherheit

- 10 Jahre Garantie³ gegen Durchrostung des Innenbehälters
- AquaStop mit lebenslanger Garantie

Maße

- Gerätemaße (H x B x T):
SMA46IX00E 81,5 x 59,8 x 55,0 cm
SBA46IX00E (XXL-Variante) 86,5 x 59,8 x 55,0 cm

Sonderzubehör

- SGZ1010 Schlauchverlängerung Zu- und Ablauf
- SMZ5005 Verblendungs- u. Befestigungssatz 81,5 cm
- SMZ5015 Verblendungs- u. Befestigungssatz 86,5 cm
- SMZ5035 Edelstahlverblendungs- u. Befestigungssatz 81,5cm Höhe
- SMZ5045 Edelstahlverblendungs- u. Befestigungssatz 86,5cm Höhe
- SMZ2055 Vorsatztür, Edelstahl (SMA46IX00E)
- SMZ5003 Klappscharnier für hohe Korpusmaße
- SMZ5300 Stielglas Korb

¹ Verbrauch pro Jahr bei 280 Standardreinigungszyklen Kaltwasserbefüllung (beim Energieverbrauch: inkl. Verbrauch der Betriebsarten mit geringer Leistungsaufnahme).

² Verbrauch pro Spülgang im Programm Eco 50.

³ Aktivierung erfordert die Registrierung auf www.mybosch.de innerhalb von 8 Wochen nach Lieferung.

⁴ Anlauftermine sind vorläufig. Eine Lieferfähigkeit zu diesem Datum kann nicht zugesagt werden.

*Unverbindliche Preisempfehlung des Herstellers inkl. 20% MwSt. UPE gültig ab 01.11.2016.

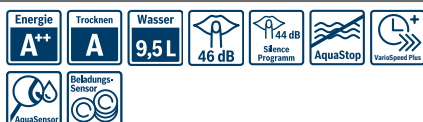


UPE: 914,- *€ SMA46GX00E
UPE: 950,- *€ SBA46GX00E

Lieferbar
ab 12/20164

Serie | 4

Geschirrspüler SMA46GX00E
(XXL-Variante: SBA46GX00E)



Ihre accent line Highlights:

- ▶ InfoLight
- ▶ Silence Programm
- ▶ VarioFlex-Korbssystem mit roten Touchpoints

Leistung und Verbrauch

- Energie-Effizienz-Klasse: A++
- Energie/Wasser¹: 258 kWh/2.660 l
- Energie/Wasser²: 0,90 kWh/9,5 l
- Fassungsvermögen: 12 Maßgedecke
- Trocknungs-Effizienz-Klasse: A
- Geräusch: 46 dB(A) re 1 pW
44 dB(A) re 1 pW im Silence Programm

Programme und Optionen

- 6 Programme: Intensiv 70 °C, Auto 45-65 °C, Eco 50 °C, Silence 50 °C, 1h 65 °C, Glas 40 °C
- 2 Sonderfunktionen: VarioSpeedPlus, Extra Trocknen
- Maschinenpflege-Programm

Spültechnologie und Sensorik

- ActiveWater Hydrauliksystem
- EcoSilence Drive
- Innenbehälter/Boden: Edelstahl/Polinox
- AquaSensor, Beladungs-Sensor
- Wärmetauscher
- Glasschutz-Technik
- DosierAssistent
- Reiniger-Automatik

Korbssystem

- VarioFlex-Korbssystem mit roten Touchpoints
- Höhenverstellbarer Oberkorb mit Rackmatic (3-stufig)
- Vario-Besteckkorb im Unterkorb

Anzeige und Bedienung

- InfoLight
- Startzeitvorwahl: 1-24 Stunden
- Elektronische Restzeit-Anzeige in Minuten
- Elektronische Salz-Nachfüllanzeige
- Elektronische Klarspüler-Nachfüllanzeige
- Akustisches Signal am Programmende
- ServoSchloss

Sicherheit

- 10 Jahre Garantie³ gegen Durchrostung des Innenbehälters
- AquaStop mit lebenslanger Garantie

Maße

- Gerätemaße (H x B x T):
SMA46GX00E 81,5 x 59,8 x 55,0 cm
SBA46GX00E (XXL-Variante) 86,5 x 59,8 x 55,0 cm

Sonderzubehör

- SGZ1010 Schlauchverlängerung Zu- und Ablauf
- SMZ5006 Verblendungs- u. Befestigungssatz 81,5 cm
- SMZ5007 Verblendungs- u. Befestigungssatz 86,5 cm
- SMZ2055 Vorsatztür, Edelstahl (SMA46GX00E)
- SMZ5003 Klappscharnier für hohe Korpusmaße
- SMZ5300 Stielglas Korb



UPE: 1.132,- *€

Serie | 6

Geschirrspüler SPV69M01AL



Ihre accent line Highlights:

- ▶ OpenAssist
- ▶ 9,5 l
- ▶ Zusätzlicher Vario-Besteckkorb im Unterkorb

Leistung und Verbrauch

- Energie-Effizienz-Klasse: A+
- Energie/Wasser¹: 237 kWh/2.660 l
- Energie/Wasser²: 0,84 kWh/9,5 l
- Fassungsvermögen: 10 Maßgedecke
- Trocknungs-Effizienz-Klasse: A
- Geräusch: 42 dB(A) re 1 pW
40 dB(A) re 1 pW im Nachtprogramm

Programme und Optionen

- 6 Programme: Intensiv 70 °C, Auto 45-65 °C, Eco 50 °C, Nachtprogramm 50 °C, Glas 40 °C, Schnell 45 °C
- 3 Sonderfunktionen: VarioSpeed Plus, Halbe Beladung, HygienePlus

Spültechnologie und Sensorik

- ActiveWater Hydrauliksystem
- EcoSilence Drive
- Innenbehälter/Boden: Edelstahl/Edelstahl
- AquaSensor, Beladungs-Sensor
- Wärmetauscher
- Glasschutz-Technik
- DosierAssistent

Korbssystem

- VarioSchublade Pro
- Zusätzlicher Vario-Besteckkorb im Unterkorb
- DuoPower Sprüharme im Oberkorb

Anzeige und Bedienung

- InfoLight
- Startzeitvorwahl: 1-24 Stunden
- Elektronische Restzeit-Anzeige in Minuten
- Elektronische Salz-Nachfüllanzeige
- Elektronische Klarspüler-Nachfüllanzeige
- Akustisches Signal am Programmende
- OpenAssist

Sicherheit

- 10 Jahre Garantie³ gegen Durchrostung des Innenbehälters
- AquaStop mit lebenslanger Garantie

Maße

- Gerätemaße (H x B x T): 81,5 x 44,8 x 55,0 cm

Sonderzubehör

- SGZ1010 Schlauchverlängerung Zu- und Ablauf
- SMZ5005 Verblendungs- u. Befestigungssatz 81,5 cm
- SMZ5000 Spülhilfe-Set
- SMZ5003 Klappscharnier für hohe Korpusmaße
- SMZ5300 Stielglas Korb

¹ Verbrauch pro Jahr bei 280 Standardreinigungszyklen Kaltwasserbefüllung (beim Energieverbrauch: inkl. Verbrauch der Betriebsarten mit geringer Leistungsaufnahme).

² Verbrauch pro Spülgang im Programm Eco 50.

³ Aktivierung erfordert die Registrierung auf www.mybosch.de innerhalb von 8 Wochen nach Lieferung.

⁴ Anlauftermine sind vorläufig. Eine Lieferfähigkeit zu diesem Datum kann nicht zugesagt werden.

*Unverbindliche Preisempfehlung des Herstellers inkl. 20% MwSt. UPE gültig ab 01.11.2016.

Einbauzeichnungen Kompaktgeräte | Kochstellen

Kompaktgeräte | Kochstellen

Einbau mit einem Hobel:

Maße des Hobelschnitts unter einem Kochfeld:
 - Hobelbreite: 2
 - Hobelhöhe: 2
 - Hobeltiefe: 2

Maße des Hobelschnitts unter einem Kochfeld:
 - Hobelbreite: 2
 - Hobelhöhe: 2
 - Hobeltiefe: 2

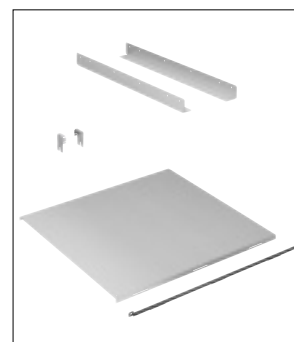
Kochfeld-Typ	mit Abschleppschraube	ohne Abschleppschraube
Induktionskochfeld	48	48
Gasfeld	48	54
Elektrofeld	47	47
Elektrofeld	48	48

Maße in mm

CMG 6...

Maße in mm

PXX 995KX1E | PXX 995DE3E



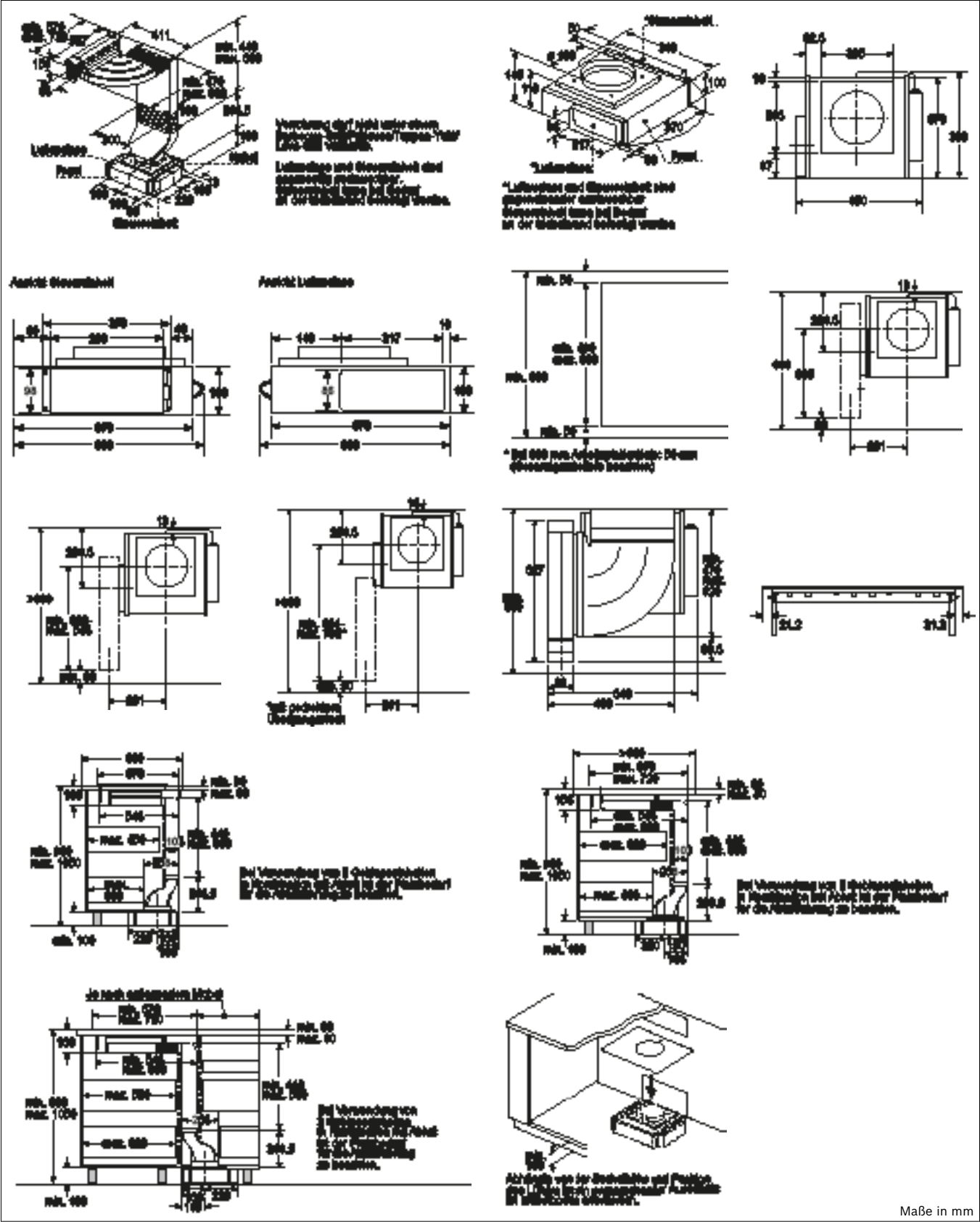
HEZ6BMA00 Zwischenbodenset

Maße in mm

PXX 901DE3E

Einbauzeichnungen Dunstabzüge

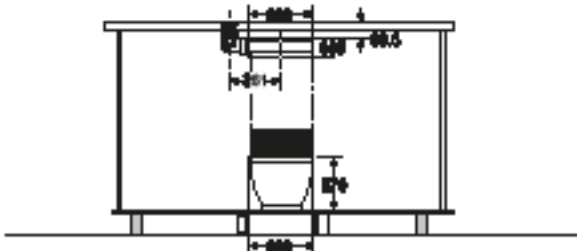
Dunstabzüge



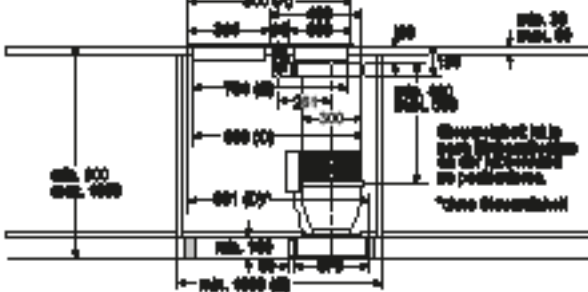
Einbauzeichnungen Dunstabzüge

Dunstabzüge

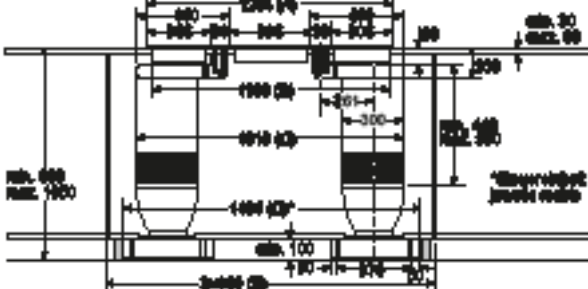
Asesabül in Wand



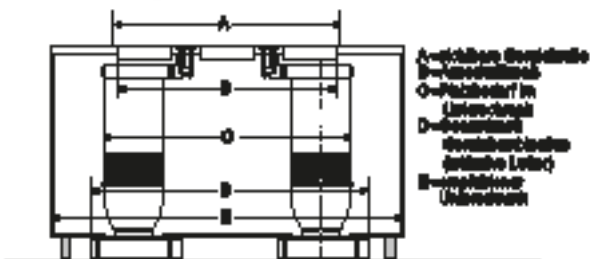
Horizontale 1-Luftgebläse mit 1-Düse 60 cm 1-Düse 60 cm



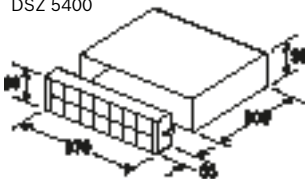
Horizontale 2-Luftgebläse mit 2-Düse 60 cm 1-Düse 60 cm



Horizontale 2-Luftgebläse mit 2-Düse 60 cm



DSZ 5400



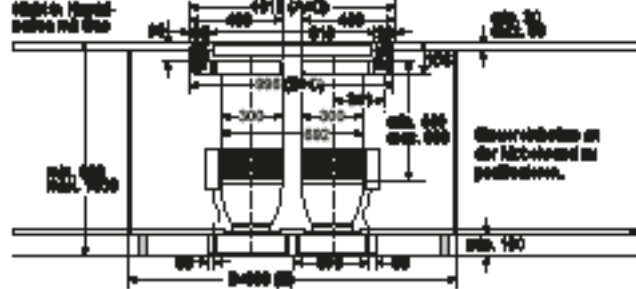
Horizontale 1-Luftgebläse mit 2-Düse 60 cm



Kombiart 2-Luftgebläse mit 2-Düse 60 cm



Horizontale 2-Luftgebläse mit 1-Düse 60 cm



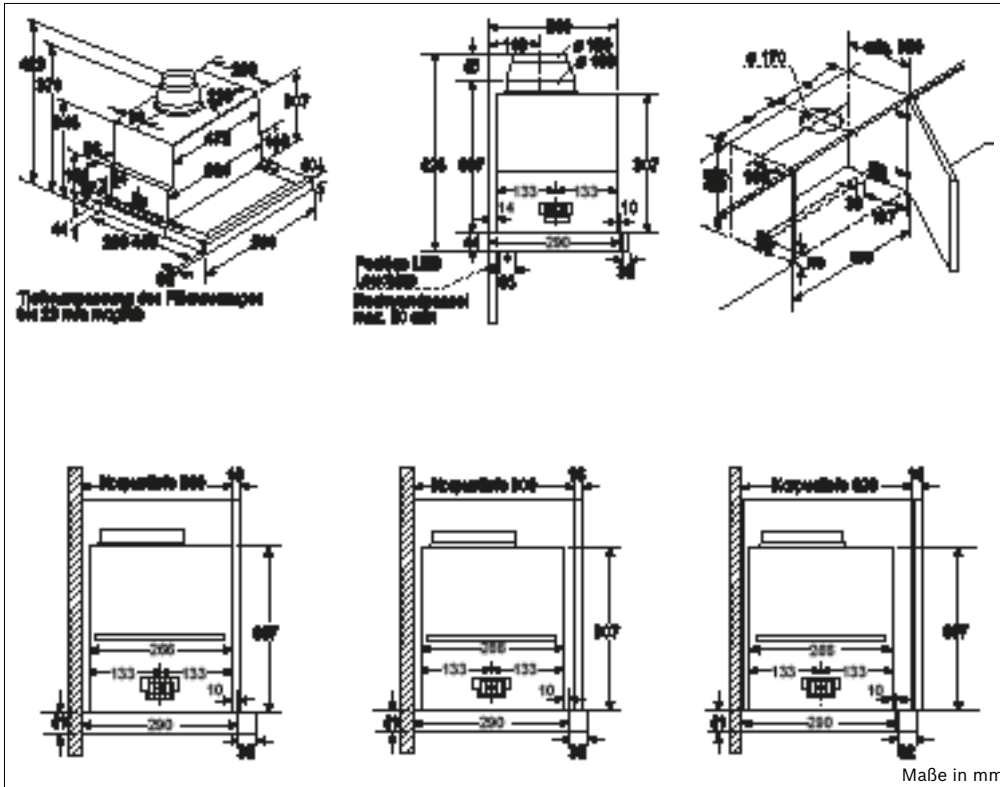
Kombiartmöglichkeit mit abstrichplatte Wand- und Freestellmaße **Einbaumaße (cm)** 20 30 40 50 **Stromverbrauch (Watt)** 60 600 1000 1700

Einbaumaße (cm)	Stromverbrauch (Watt)	Einbaumaße (cm)	Abstrichplatte				
			A	B	C	D	E
20	60	20	710	670	740	max. 600*	min. 500
30	600	30	740	700	770	max. 600*	min. 500
40	1000	40	1110	1070	1140	max. 1000*	2000
50	1700	50	1380	1340	1410	max. 1400*	2500
60	2500	60	1650	1610	1680	max. 1600*	3000

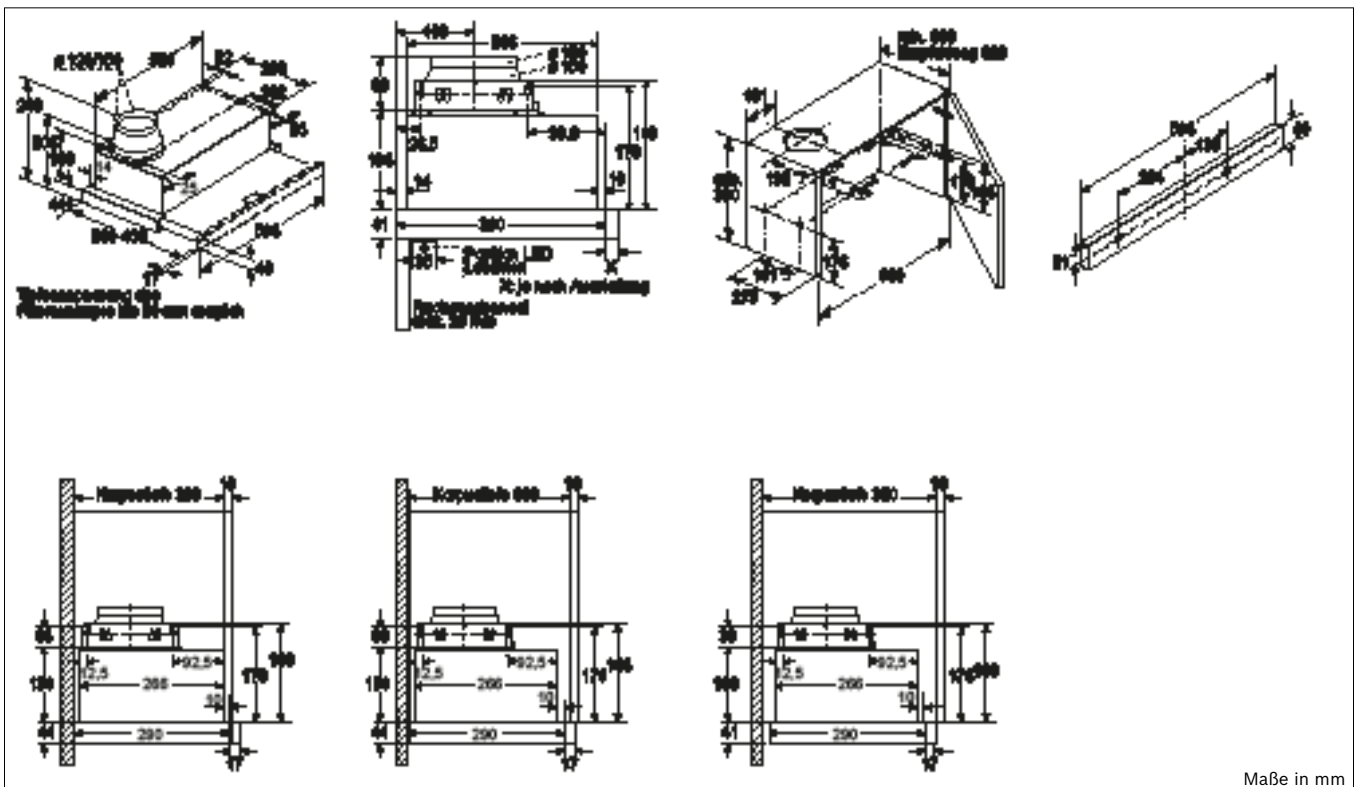
* Maß kann nicht eingehalten werden, wenn Steuerung vermontiert wird.
 * Stromverbrauch ist nur ein Richtmaß, abhängig von der Leistungsaufnahme des Motors.
 * Die Abstrichplatte ist in der Abstrichplatte zu positionieren.

Einbauzeichnungen Dunstabzüge

Dunstabzüge



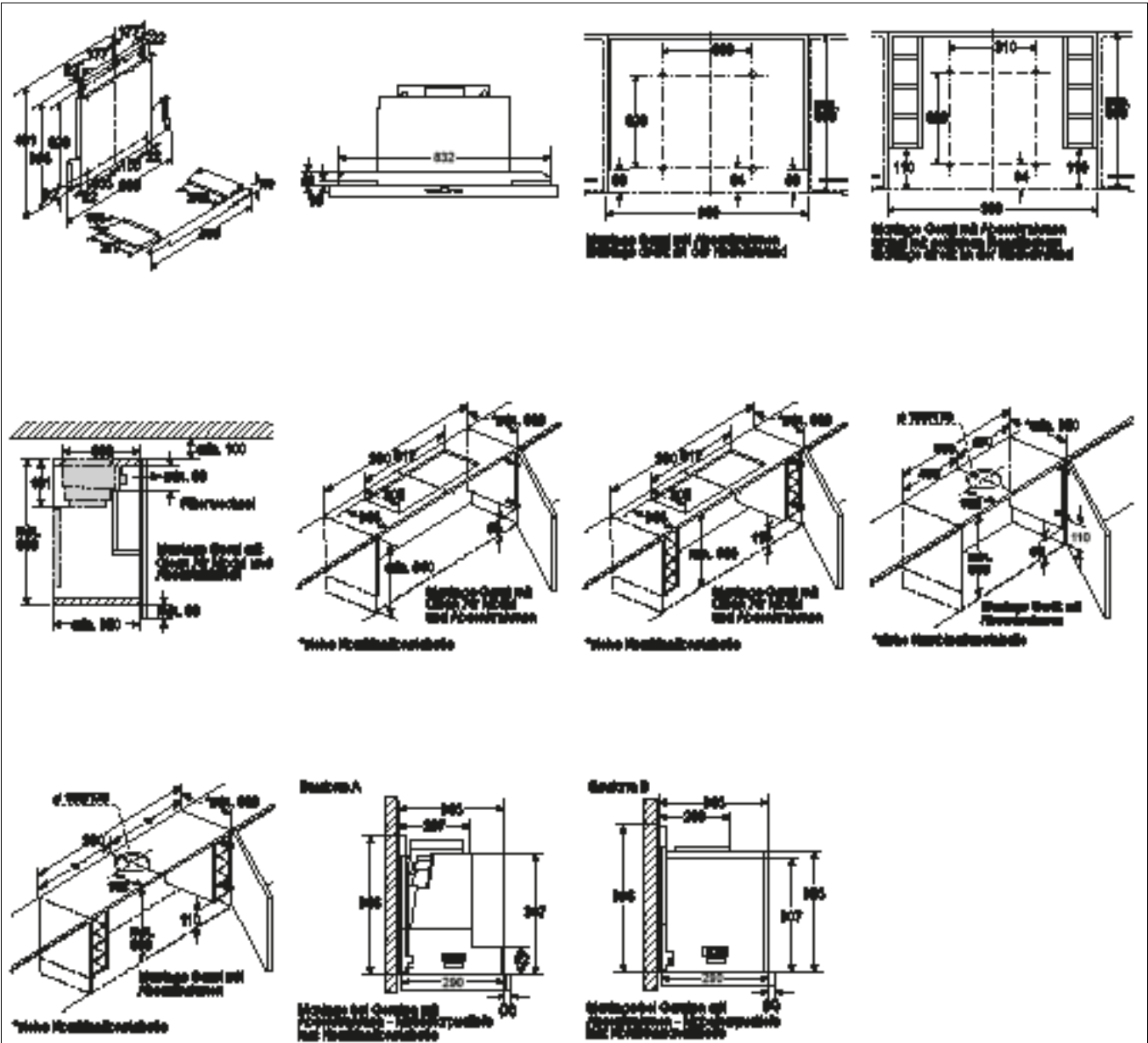
DFS 068K53



DFM 064A50

Einbauzeichnungen Dunstabzüge

Dunstabzüge



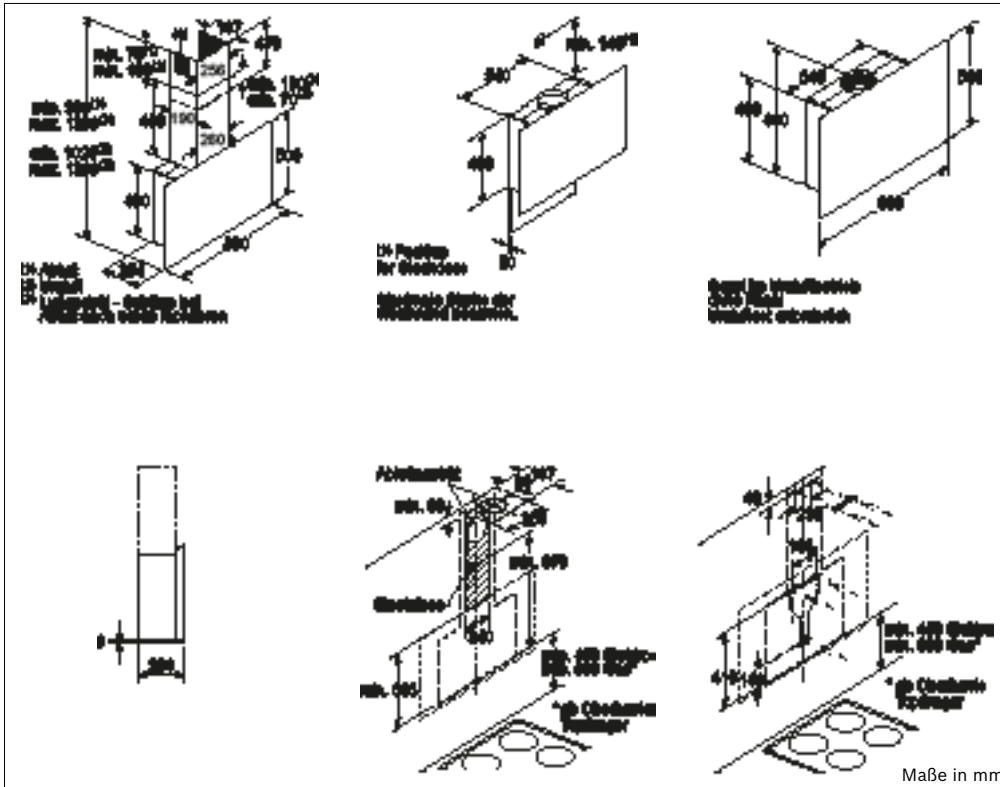
Montageanleitung für einen Greif mit Abweirblechen

Stufen der Montage im Schnitt	Greif-Einbautiefe mit Abweirblechen	Tiefe der Greifbleche	Gesamt-Einbautiefe	Minimale Abstände
Ansicht A	60	17	77	min. 60
	60	20	80	min. 60
	60	23	83	min. 60
Ansicht B	60	23	83	min. 60

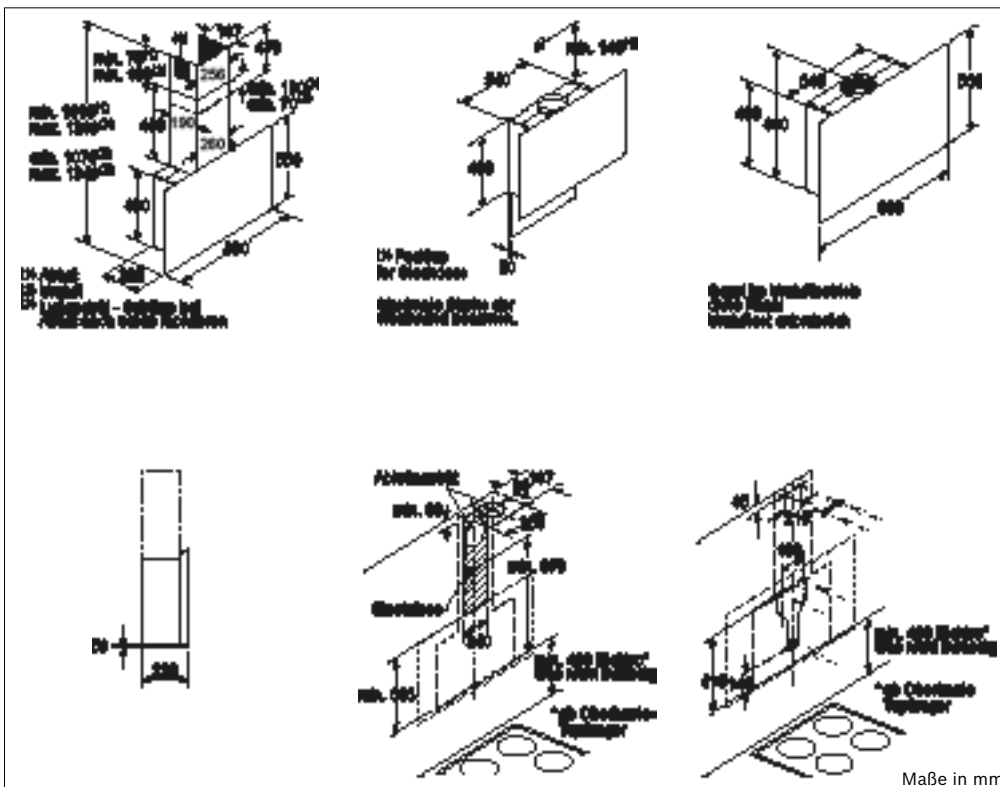
Bei Montage einer Holzverkleidung +0 mm
 Bei einer Abweirbleche +10 mm
 Bei einer Abweirbleche +15 mm

Einbauzeichnungen Dunstabzüge

Dunstabzüge



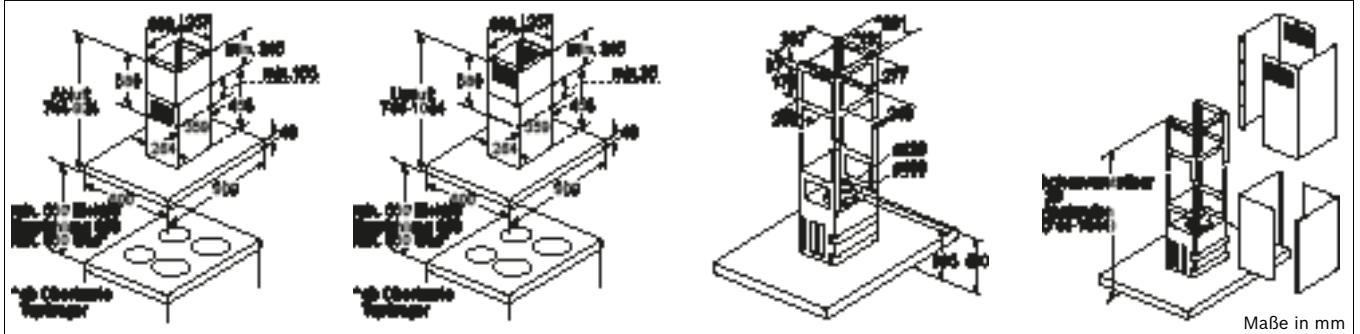
DWF 97MS79



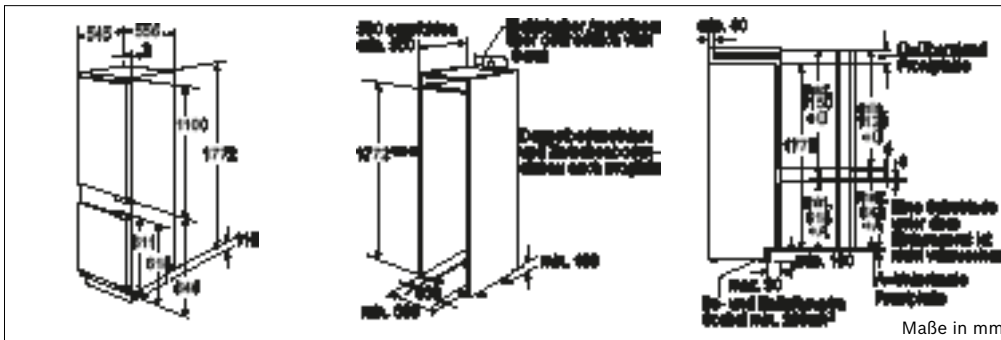
DWF 97RW69

Einbauzeichnungen Dunstabzüge | Kühlgeräte

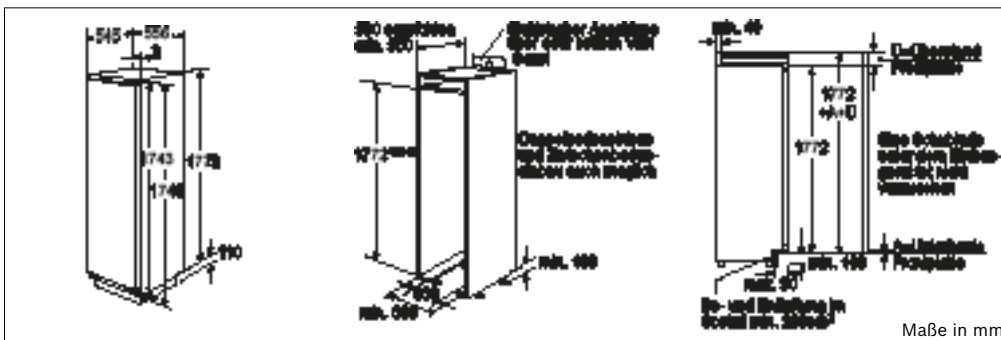
Dunstabzüge | Kühlgeräte



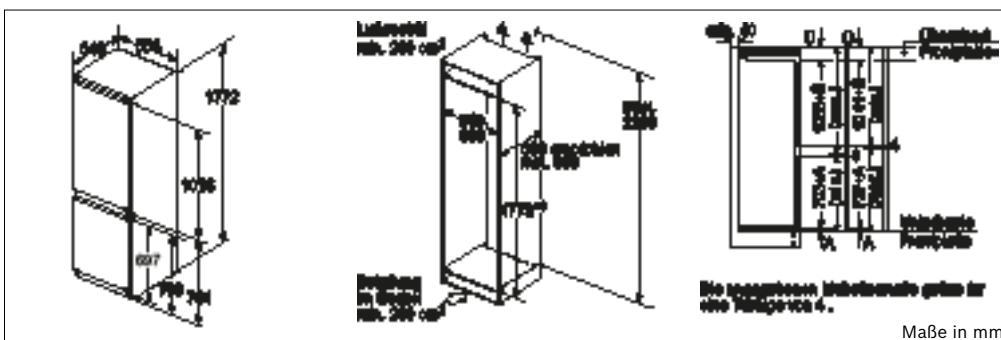
DIB 091E59



KIF 39S80



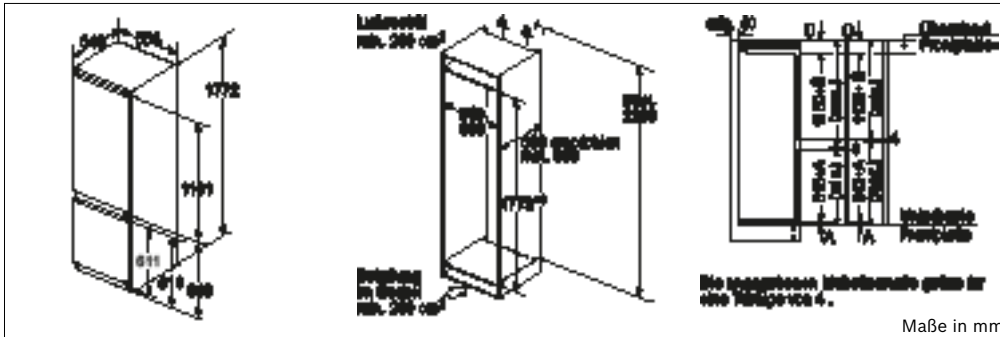
KIF 42S80 | KIF 40S80



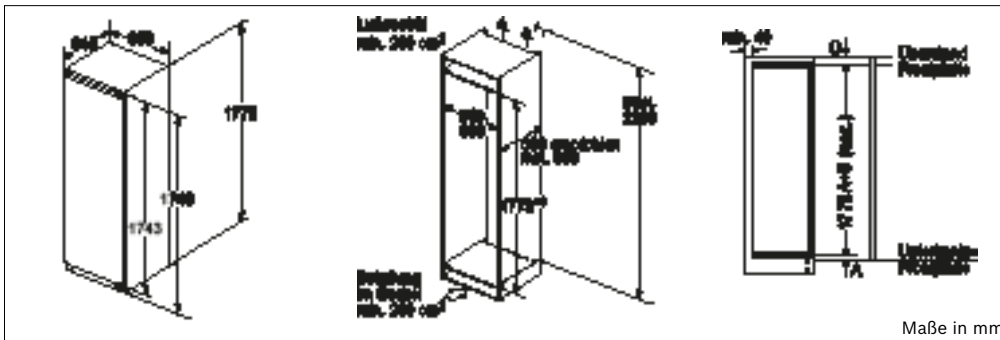
KIN 86HD30 | KIS 86SD30

Einbauzeichnungen Kühlgeräte

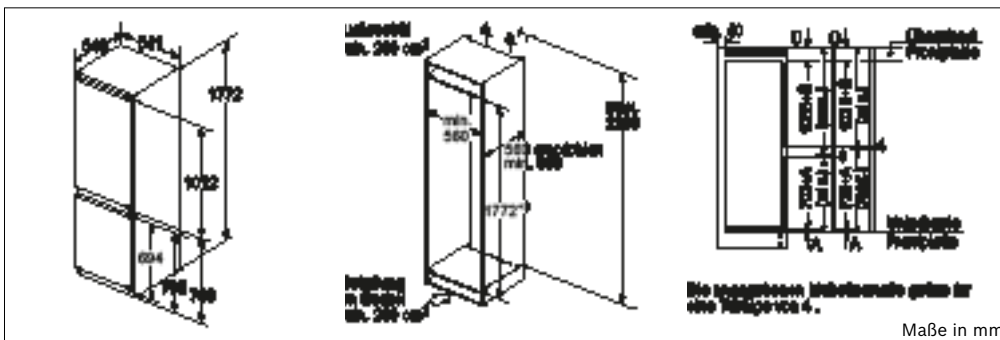
Kühlgeräte



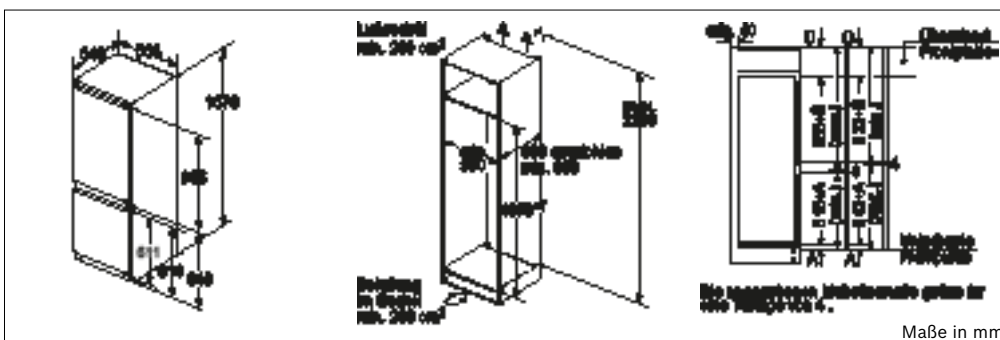
KIS 87SD30



KIR 81SD30|KIL 82SD30



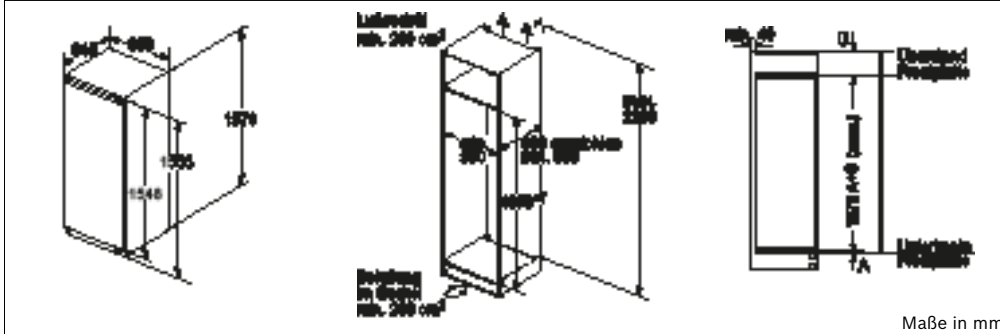
KIV 86SF30



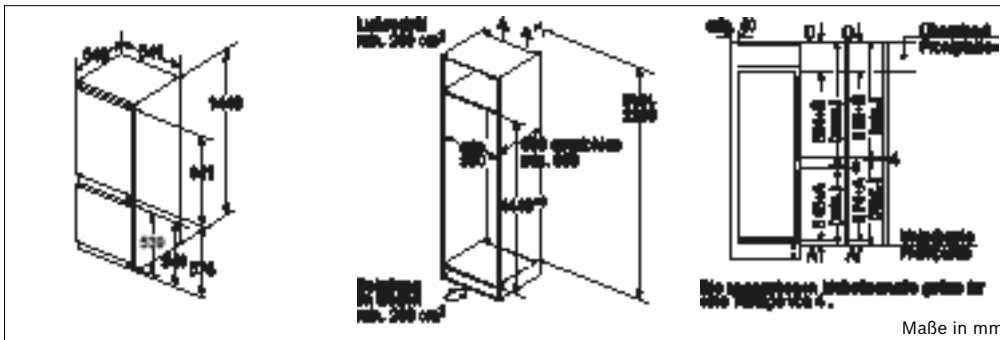
KIS 77SD40|KIS 77SD30

Einbauzeichnungen Kühlgeräte

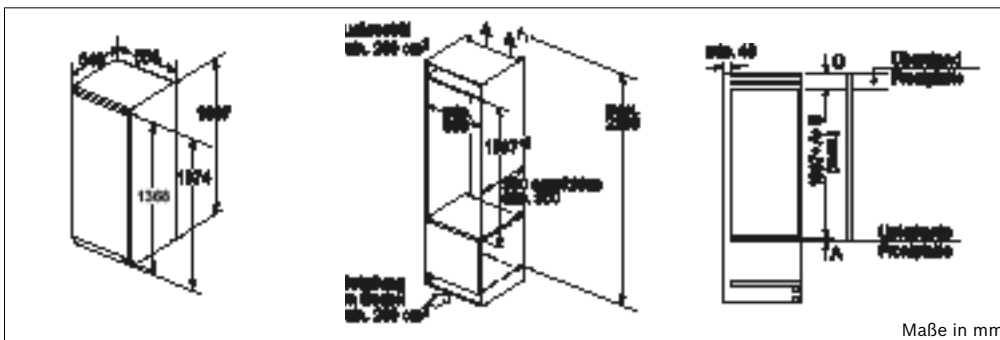
Kühlgeräte



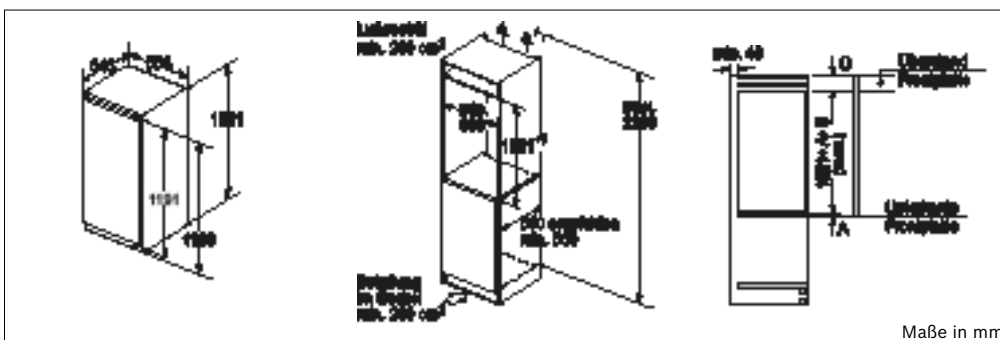
KIL 72SD30



KIV 67SF30



KIF 52SD40|KIF 51SD40|KIF 51SD30|KIF 52SD30



KIF 41SD30|KIF 42SD30|KIR 41SD30|KIL 42SD30

Sonderzubehör für Einbau-Backöfen und Einbau-Kompaktöfen

Bestell-Nr.	Hauptausstattungsmerkmale	UPE*	Sonderzubehör							
			CSG856RB6 CSG856RS6	CMG8764B6 CMG8764S6 CMG856RB6 CMG856RS6	HMG8764B6 HMG8764S6	HSG856XB6 HSG856XS6	HBG855TB1 HBG855TS1	HBG856XB6 HBG856XS6	HBG8755B1 HBG8755S1	HBG8769B6 HBG8769S6
HEZ324000	Einlegerost für Universalpfanne	37,- €	•	•	•	•	•	•	•	•
HEZ327000	Backstein	148,- €	•	•	•	•	•	•	•	•
HEZ36D153P	Porzellan-Behälter-GN1/3-ungelocht	53,- €	•	—	—	•	—	—	—	—
HEZ36D163	Dampfbehälter ungelocht, Größe S	51,- €	•	—	—	•	—	—	—	—
HEZ36D163G	Dampfbehälter gelocht, Größe S	51,- €	•	—	—	•	—	—	—	—
HEZ36D353P	Porzellan-Behälter-GN2/3-ungelocht	61,- €	•	—	—	•	—	—	—	—
HEZ36D643	Dampfbehälter, ungelocht, Größe L	64,- €	•	—	—	•	—	—	—	—
HEZ36D643G	Dampfbehälter, gelocht, Größe L	64,- €	•	—	—	•	—	—	—	—
HEZ36D663G	Dampfbehälter gelocht, Größe XL	70,- €	•	—	—	•	—	—	—	—
HEZ617000	Pizzaform	37,- €	•	•	•	•	•	•	•	•
HEZ625071	Grillblech, emailliert	43,- €	•	•	•	•	•	•	•	•
HEZ631010	Backblech, antihaft-beschichtet	51,- €	•	—	—	•	•	•	•	—
HEZ631070	Backblech, emailliert	40,- €	•	•	•	•	•	•	•	•
HEZ632010	Universalpfanne, antihaft-beschichtet	54,- €	•	—	—	•	•	•	—	—
HEZ632070	Universalpfanne, emailliert	43,- €	•	•	•	•	•	•	•	•
HEZ633001	Deckel für Profipfanne	43,- €	—	—	—	•	•	•	•	•
HEZ633070	Profi-Pfanne, emailliert	61,- €	•	•	•	•	•	•	•	•
HEZ634000	Back- und Bratrost (Standard)	37,- €	—	—	—	—	•	•	•	•
HEZ634080	Back- und Bratrost (Mikrowelle)	37,- €	—	•	•	—	—	—	—	—
HEZ664000	Back- und Bratrost (Dampf)	37,- €	•	—	—	•	—	—	—	—
HEZ636000	Glaspfanne	71,- €	•	•	•	—	•	•	•	•
HEZ64000	Glasschale	71,- €	•	—	—	•	—	•	•	•
HEZ660060	Fachbodenverblendung	37,- €	•	•	—	—	—	—	—	—
HEZ6BMA00	Zwischenbodenset	89,- €	•	•	•	•	•	•	•	•
HEZ9020	Umbauschrank	288,- €	—	—	•	•	•	•	•	—
HEZ9041	Umbauschrank	288,- €	—	—	•	•	•	•	•	—
HEZ635000	Grillset	109,- €	—	—	—	•	•	•	•	•

Sonderzubehör für Einbau-Kochfeldern

Bestell-Nr.	Hauptausstattungsmerkmale	UPE*	Sonderzubehör						
			PXY695DE3E	PXX995KX1E PXX901DE3E PXX995DE3E	PXY895KX1E PXY895DE3E	PXY801DE3E	PXY601DE3E	PXV895DC1E	PXV801DC1E
HEZ390010	Bräter aus Edelstahl induktionsgeeignet	241,- €	—	—	—	—	—	—	—
HEZ390011	Bräter aus Edelstahl für Induktion	125,- €	•	•	•	•	•	•	•
HEZ390042	4-er Set best aus 3 Töpfe + 1 Pfanne	135,- €	•	•	•	•	•	•	•
HEZ390090	Wok für Strahlung und Induktion	111,- €	•	•	•	•	•	•	•
HEZ390210	Systempfanne Ø 15cm	82,- €	•	•	•	•	•	•	•
HEZ390220	Systempfanne Ø 19cm	92,- €	•	•	•	•	•	•	•
HEZ390230	Systempfanne Ø 21cm	105,- €	•	•	•	•	•	•	•
HEZ390511	Teppan Yaki, klein für FlexInduktion	430,- €	•	•	•	•	•	•	•
HEZ390512	Teppan Yaki, groß für FlexInduction	467,- €	•	•	•	•	•	•	•
HEZ390522	Grillplatte FlexInduktion	298,- €	•	•	•	•	•	•	•
HEZ394301	Verbindungsleiste	68,- €	•	—	•	—	—	•	—
HEZ395800	Einbaurahmen 80cm	270,- €	—	—	—	•	—	—	•
HEZ395801	Schablone f. Einbaurahmen 80cm	459,- €	—	—	—	•	—	—	•
HEZ5920	Zwischenboden 60 cm Touch	36,- €	—	—	—	—	—	—	—
HEZ395600	Einbaurahmen 60 cm	195,- €	—	—	—	•	—	—	—
HEZ395601	Schablone für Einbaurahmen 60 cm	315,- €	—	—	—	•	—	—	—



HEZ390522
Grillplatte FlexInduktion
UPE: 298,- *€



HEZ390511
Teppan Yaki, klein für FlexInduktion
UPE: 430,- *€



HEZ390512
Teppan Yaki, groß für FlexInduktion
UPE: 467,- *€

Sonderzubehör für Einbau-Kochfeldern

Bestell-Nr.	Hauptausstattungsmerkmale	UPE*	DWF97KS69						PKM695DV1D		
			PXX895D33E	PXX801D33E	PVW895FB1E	PXX695FC1E	PVS695FB1E	PKM895DV1D	PKM875DK1D	PKN675DK1D	PXX395FB1E
HEZ390010	Bräter aus Edelstahl induktionsgeeignet	241,- €	—	—	—	—	—	—	—	●	—
HEZ390011	Bräter aus Edelstahl für Induktion	125,- €	●	●	●	●	—	—	●	—	●
HEZ390042	4-er Set best aus 3 Töpfe + 1 Pfanne	135,- €	●	●	●	●	●	—	●	—	●
HEZ390090	Wok für Strahlung und Induktion	111,- €	—	—	●	●	—	—	●	—	●
HEZ390210	Systempfanne Ø 15cm	82,- €	●	●	●	●	—	—	—	—	●
HEZ390220	Systempfanne Ø 19cm	92,- €	●	●	●	●	—	—	—	—	●
HEZ390230	Systempfanne Ø 21cm	105,- €	●	●	●	—	—	—	—	—	—
HEZ390511	Teppan Yaki, klein für FlexInduktion	430,- €	●	●	●	●	—	—	●	—	●
HEZ390512	Teppan Yaki, groß für FlexInduktion	467,- €	●	●	●	●	—	—	●	—	●
HEZ390522	Grillplatte FlexInduktion	298,- €	●	●	●	●	—	—	●	—	●
HEZ394301	Verbindungsleiste	68,- €	●	—	●	●	●	●	●	●	●
HEZ395800	Einbaurahmen 80cm	270,- €	—	●	—	—	—	—	—	—	—
HEZ395801	Schablone f. Einbaurahmen 80cm	459,- €	—	●	—	—	—	—	—	—	—
HEZ5920	Zwischenboden 60 cm Touch	36,- €	—	—	—	—	—	—	—	—	—
HEZ395600	Einbaurahmen 60 cm	195,- €	—	—	—	—	—	—	—	—	—
HEZ395601	Schablone für Einbaurahmen 60 cm	315,- €	—	—	—	—	—	—	—	—	—
HEZ381400	Abluft-Set	104,- €	●	●	—	—	—	—	—	—	—
HEZ381500	Umluft-Set	446,- €	●	●	—	—	—	—	—	—	—
HEZ381700	Umluftfilter (Ersatzbedarf)	125,- €	●	●	—	—	—	—	—	—	—

Sonderzubehör für Essen









Bestell-Nr.	Hauptausstattungsmerkmale	UPE*	DWF97KS69										
			DWF97MS79	DWK68JQ69	DWK98JQ69	DWK98JS69	DWK98PS69	DID106G20	DID126G20	DID128R59	DDA097G59		
DSZ510P	Aktivfilter (Ersatzbedarf)	285,- €	—	—	—	—	—	—	—	—	—	—	—
DSZ5201	CleanAir Aktivfilter (Ersatzbedarf)	115,- €	●	—	●	—	—	—	—	—	—	—	—
DSZ520P	Aktivfilter (Ersatzbedarf)	342,- €	—	—	—	—	—	—	—	●	—	—	—
DSZ5300	CleanAir - Modul	687,- €	—	—	—	—	—	—	—	—	—	●	—
DWZOAF0A0	Aktivkohlefilter (Ersatzbedarf)	119,- €	●	—	—	—	—	—	—	—	—	—	—
DWZOAF0T0	Starterset für kaminlosen Betrieb	178,- €	●	—	—	—	—	—	—	—	—	—	—
DWZOAF0U0	Starterset für Umluftbetrieb	178,- €	●	—	—	—	—	—	—	—	—	—	—
DWZOAK0A0	Aktivkohlefilter (Ersatzbedarf)	119,- €	—	●	●	●	●	●	—	—	—	—	—
DWZOAK0T0	Starterset für kaminlosen Betrieb	178,- €	—	●	●	●	●	●	—	—	—	—	—
DWZOAK0U0	Starterset für Umluftbetrieb	178,- €	—	●	●	●	●	●	—	—	—	—	—
DWZOAX5C0	CleanAir Modul Flach- und Schrägessen	260,- €	●	●	●	●	●	●	—	—	—	—	—
DWZOAX5K0	Kanalverlängerung 1000 mm	287,- €	●	●	●	●	●	●	—	—	—	—	—
DWZOAX5L0	Kanalverlängerung 1500 mm	346,- €	●	●	●	●	●	●	—	—	—	—	—
DZ20X0P0	CleanAir Aktivkohlefilter regenerierbar	280,- €	●	●	●	●	●	●	—	—	—	—	—
DHZ5376	Aktivkohlefilter	189,- €	—	—	—	—	—	—	—	—	—	—	●
DWZOAF0R0	Starterset regenerierbar (kaminl. Betr.)	454,- €	●	—	—	—	—	—	—	—	—	—	—
DWZOAF0S0	Starterset regenerierbar für Umluftbetr.	454,- €	●	—	—	—	—	—	—	—	—	—	—
DWZOAK0R0	Starterset regenerierbar (kaminl. Betr.)	454,- €	—	●	●	●	●	●	—	—	—	—	—
DWZOAK0S0	Starterset regenerierbar für Umluftbetr.	454,- €	—	●	●	●	●	●	—	—	—	—	—

Sonderzubehör für Dunstabzugshauben

Bestell-Nr.	Hauptausstattungsmerkmale	UPE*	DFM064A50						DFS068K53			DFS098K53			DIB091E59		DWK091U59		DWB068E59						
DHZ1223	Kaminverlängerung 1000 mm, Edelstahl	275,- €	—	—	—	—	—	—	—	—	—	—	—	—	—	—	—	—	—	—	—	—	—	—	
DHZ1225	Kaminverlängerung 1000 mm, Edelstahl	275,- €	—	—	—	—	—	—	—	—	—	—	—	—	—	—	—	—	—	—	—	—	—	—	—
DHZ1231	Adapter für Dachschrägen links / rechts	139,- €	—	—	—	—	—	—	—	—	—	—	—	—	—	—	—	—	—	—	—	—	—	—	—
DHZ1233	Kaminverlängerung 1500 mm, Edelstahl	334,- €	—	—	—	—	—	—	—	—	—	—	—	—	—	—	—	—	—	—	—	—	—	—	—
DHZ1235	Kaminverlängerung 1500 mm, Edelstahl	334,- €	—	—	—	—	—	—	—	—	—	—	—	—	—	—	—	—	—	—	—	—	—	—	—
DHZ1241	Adapter für Dachschrägen vorne/hinten	139,- €	—	—	—	—	—	—	—	—	—	—	—	—	—	—	—	—	—	—	—	—	—	—	—
DHZ1246	Kaminverlängerung 1100 mm, Edelstahl	275,- €	—	—	—	—	—	—	—	—	—	—	—	—	—	—	—	—	—	—	—	—	—	—	—
DHZ1253	Montageturmverlängerung 1000 mm	231,- €	—	—	—	—	—	—	—	—	—	—	—	—	—	—	—	—	—	—	—	—	—	—	—
DHZ1256	Kaminverlängerung 1600 mm, Edelstahl	334,- €	—	—	—	—	—	—	—	—	—	—	—	—	—	—	—	—	—	—	—	—	—	—	—
DHZ5325	Starterset für Umluftbetrieb	74,- €	—	—	—	—	—	—	—	—	—	—	—	—	—	—	—	—	—	—	—	—	—	—	—
DHZ5326	Aktivfilter (Ersatzbedarf)	57,- €	—	—	—	—	—	—	—	—	—	—	—	—	—	—	—	—	—	—	—	—	—	—	—
DHZ5345	Starterset für Umluftbetrieb	74,- €	—	—	—	—	—	—	—	—	—	—	—	—	—	—	—	—	—	—	—	—	—	—	—
DHZ5346	Aktivfilter (Ersatzbedarf)	57,- €	—	—	—	—	—	—	—	—	—	—	—	—	—	—	—	—	—	—	—	—	—	—	—
DHZ5385	Starterset für Umluftbetrieb	74,- €	—	—	—	—	—	—	—	—	—	—	—	—	—	—	—	—	—	—	—	—	—	—	—
DSZ4545	Starterset für Umluftbetrieb	74,- €	—	—	—	—	—	—	—	—	—	—	—	—	—	—	—	—	—	—	—	—	—	—	—
DSZ4551	Aktivfilter (Ersatzbedarf)	57,- €	—	—	—	—	—	—	—	—	—	—	—	—	—	—	—	—	—	—	—	—	—	—	—
DSZ4561	Aktivfilter (Ersatzbedarf)	57,- €	—	—	—	—	—	—	—	—	—	—	—	—	—	—	—	—	—	—	—	—	—	—	—
DSZ4565	Starterset für Umluftbetrieb	74,- €	—	—	—	—	—	—	—	—	—	—	—	—	—	—	—	—	—	—	—	—	—	—	—
DSZ4652	Griffleiste Weiss	124,- €	—	—	—	—	—	—	—	—	—	—	—	—	—	—	—	—	—	—	—	—	—	—	—
DSZ4656	Griffleiste schwarz	124,- €	—	—	—	—	—	—	—	—	—	—	—	—	—	—	—	—	—	—	—	—	—	—	—
DSZ4660	Absenkrahmen	222,- €	—	—	—	—	—	—	—	—	—	—	—	—	—	—	—	—	—	—	—	—	—	—	—
DSZ4681	CleanAir Aktivkohlefilter (Ersatzbedarf)	115,- €	—	—	—	—	—	—	—	—	—	—	—	—	—	—	—	—	—	—	—	—	—	—	—
DSZ4683	CleanAir - Modul	260,- €	—	—	—	—	—	—	—	—	—	—	—	—	—	—	—	—	—	—	—	—	—	—	—
DSZ4920	Montage-Set 90 cm Oberschrank	84,- €	—	—	—	—	—	—	—	—	—	—	—	—	—	—	—	—	—	—	—	—	—	—	—
DSZ4960	Absenkrahmen	233,- €	—	—	—	—	—	—	—	—	—	—	—	—	—	—	—	—	—	—	—	—	—	—	—
DSZ5201	CleanAir Aktivfilter (Ersatzbedarf)	115,- €	—	—	—	—	—	—	—	—	—	—	—	—	—	—	—	—	—	—	—	—	—	—	—
DSZ6200	CleanAir - Modul	260,- €	—	—	—	—	—	—	—	—	—	—	—	—	—	—	—	—	—	—	—	—	—	—	—
DSZ6230	CleanAir - Modul	391,- €	—	—	—	—	—	—	—	—	—	—	—	—	—	—	—	—	—	—	—	—	—	—	—
DHZ1251	Montageturmverlängerung 500 mm	125,- €	—	—	—	—	—	—	—	—	—	—	—	—	—	—	—	—	—	—	—	—	—	—	—
DSZ6240	CleanAir - Modul	260,- €	—	—	—	—	—	—	—	—	—	—	—	—	—	—	—	—	—	—	—	—	—	—	—

*Unverbindliche Preisempfehlung des Herstellers inkl. 20% MwSt. UPE gültig ab 01. 11. 2016.

Sonderzubehör für Einbau-Geschirrspüler

	Beschreibung	Bestell-Nr.	Zu verwenden bei	UPE*
	Stielglas-Korb	SMZ5300	Immer verwendbar bei VarioFlex-, VarioFlex Plus- und VarioFlex Pro-Körben	26,- €
	Gläserkorb dunkelgrau mit Pendeletagern	SMZ2014	Immer verwendbar bei VarioFlex-, VarioFlex Plus- und VarioFlex Pro-Körben	36,- €
	AquaStop-Verlängerung (Zu- und Ablauf)	SGZ1010	Verwendbar bei allen Bosch Geschirrspülern	45,- €
	Spülhilfe-Set (vierteilig = Backblech-sprühkopf; Flaschenhalter, Zusatzbesteckkorb, 3 Kleinteilehalter)	SMZ5000	Nur verwendbar bei allen Bosch 60 cm und 45 cm breiten Geschirrspülern	24,- €
	Klappscharnier für hohe Korpusmaße	SMZ5003	Nur für integrierte und vollintegrierte Geschirrspüler mit Edelstahlboden	115,- €
	Verblendlleisten Edelstahl (81,5 cm) ¹	SMZ5005	Verwendbar bei allen Bosch 60 cm und 45 cm breiten Geschirrspülern mit 81,5 cm Höhe mit Edelstahlboden	24,- €
		SMZ5006	Verwendbar bei allen Bosch 60 cm breiten Geschirrspülern mit 81,5 cm Höhe mit Polinoxboden	24,- €
	Verblendlleisten Edelstahl (86,5 cm) ¹	SMZ5007	Verwendbar bei allen Bosch 60 cm breiten Geschirrspülern mit 86,5 cm Höhe mit Polinoxboden	34,- €
		SMZ5015	Verwendbar bei allen Bosch 60 cm breiten Geschirrspülern mit 86,5 cm Höhe mit Edelstahlboden	34,- €
	Edelstahlverblendlensatz (81,5 cm) ¹	SMZ5035	Verwendbar bei allen Bosch 60 cm breiten Geschirrspülern mit 81,5 cm Höhe mit Edelstahlboden	89,- €
		SMZ5045	Verwendbar bei allen Bosch 60 cm breiten Geschirrspülern mit 86,5 cm Höhe mit Edelstahlboden	89,- €

* Unverbindliche Preisempfehlung des Herstellers inkl. 20% MwSt. UPE gültig ab 01. 11. 2016.

¹ Abbildung ähnlich

Immer und überall: 100% auch nach dem Kauf.

Unsere Service-Experten stehen Ihnen jederzeit mit Rat und Tat zur Seite – persönlich, kompetent und zuverlässig.

Von Mensch zu Mensch.



Ihre Nummer für alle Fälle.

24 Stunden, 7 Tage die Woche:
0810 – 550 511.



Unsere Servicezeiten.

Absolut kundenorientiert.

Von 8 – 17 Uhr für Sie da,
inklusive individueller Termine.



Flächendeckendes Servicenetz:

jederzeit verfügbar.

Mit über 70 Technikern.



Faire Reparaturpreise.

Nutzen Sie die Überprüfungs-
pauschale von Bosch.

Ihr digitaler Produktbegleiter.



Einmal registrieren. Vielfach profitieren.

Verlängerte Garantien, Produktzugaben
und exklusive VIP-Angebote.



Alles, was Sie wissen müssen.

Wenn Sie es wissen müssen.

Gebrauchsanleitungen und
Gerätedaten einfach abrufen.



Ihr Draht zu uns. Einfach und schnell.

Jetzt Reparaturtermin online buchen.



Tipps und Tricks.

Individueller Service.

myBosch erklärt Ihnen alles, was Sie zu
Ihrem Bosch Hausgerät wissen müssen.

Bestnoten für Qualität und Service.

Unsere jährliche Endkundenbefragung bestätigt: Bestnoten für den Bosch Kundendienst.

Sowohl die telefonische Betreuung (Note 1,87) als auch das Verhalten und die Fachkompetenz unserer Techniker (Note 1,47) werden von unseren Kunden gewürdigt. Über 50% aller befragten Kunden würden den Bosch Kundendienst weiterempfehlen.

Kundendienststellen

Kundendienst-Zentrum und ServiceShop:
Ersatzteilverkauf und Geräteannahme
Quellenstraße 2a, Postfach 122, 1100 Wien

Öffnungszeiten:

Montag – Donnerstag 8.00 – 17.00 Uhr
Freitag 8.00 – 13.00 Uhr

Tel.: 0810 550 511



Zentrale Störungsannahme **7 Tage die Woche /**
Zentraler Ersatzteil- und Zubehörversand **24 Stunden erreichbar.**
Servicezentrum für Kleine Hausgeräte **Rundum Service.**

Online-Shop: www.bosch-home.at/store
Zentrales Service-Fax: 01/60575 - 51212

Kundendienst E-Mail-Adressen:

Kundendienst-Briefkasten: vie-werkskundendienst@bshg.com
Zentrale Störungsannahme: vie-stoerungsannahme@bshg.com
Zentraler Ersatzteilversand: vie-ersatzteilbestellung@bshg.com
Produktinformation: vie-produktinfo@bshg.com

Vertrieb Hausgeräte

BSH Hausgeräte Gesellschaft mbH
Vertrieb BOSCH Innendienst
Quellenstraße 2a, 1100 Wien

Wir sind für Sie erreichbar:

Montag – Donnerstag 8.00 – 17.00 Uhr
Freitag 8.00 – 12.30 Uhr

Internet: www.bosch-home.at

Möbelfachhandel: Tel.: (01) 60575 - 4811
Fax: (01) 60575 - 51238



SIMPLY YUMMY

50 traumhafte Backrezepte – Schritt für Schritt
als Video- und Fototutorial in einer App.



Jetzt kostenlos herunterladen:



Impressum: Q8ABP00194-09/2016 – Technische Änderungen und Druckfehler vorbehalten. Printed in Austria. Evtl. Farbdifferenzen sind drucktechnisch bedingt.
Papier aus 100% chlorfrei gebleichtem Zellstoff umweltschonend hergestellt.

Medieninhaber und Hersteller: BSH Hausgeräte Gesellschaft mbH Wien, Bosch und die Bildmarke sind registrierte Marken der Robert Bosch GmbH Germany.
Nachdruck, auch auszugsweise nur mit Genehmigung des Herstellers. Änderungen und Liefermöglichkeiten vorbehalten.

Stilarena Welt der Hausgeräte

Maßgeschneiderte Beratung und jede Menge Inspiration
ist das Konzept der Stilarena. Der Schauraum auf 1200 m²
begrüßt Sie in der Quellenstraße 2a, 1100 Wien.

Für Ihre persönliche Beratung bitten wir Sie um online
Terminvereinbarung auf www.stilarena.at