

SALORA

**GEBRUIKSAANWIJZING
BEDIENUNGSANLEITUNG
OPERATING INSTRUCTIONS
MODE D'EMPLOI**

48LED9102CS

**KLEURENTELEVISIE MET AFSTANDBEDIENING
FARBFERNSEHGERÄT MIT FERNBEDIENUNG
COLOUR TELEVISION WITH REMOTE CONTROL
TELEVISEUR COULEUR A TELECOMMANDE**



50355046

Table des matières

Consignes de sécurité	92
Symboles sur le produit	92
Informations sur l'environnement	94
Fonctions	94
Accessoires Inclus	94
Mise en Veille	94
Commutateur de Commande et Fonctionnement de la TV	95
Insertion des piles dans la télécommande	95
Branchement à l'alimentation	95
Branchement de l'antenne.....	95
Notification.....	96
Télécommande.....	97
Connexions.....	98
Marche/Arrêt.....	99
Première Installation.....	99
Lecture de Média via Entrée USB	100
Menu Navigateur Média	100
FollowMe TV (si Disponible).....	100
Serveurs intermédiaires CEC et CEC RC	100
E-Manuel (si Disponible)	101
Fonctionnement Général de la TV.....	106
Utilisation de la Liste de Chaînes	106
Configuration des paramètres parentaux	106
Guide des Programmes Électroniques (EPG)....	106
Services Télétex.....	107
Mise à Jour du Logiciel.....	107
Résolution des Problèmes et Astuces	107
Modes d'affichage Typiques d'une Entrée de PC	108
Compatibilité des Signaux AV et HDMI	109
Formats de Fichiers Vidéo Pris en Charge Pour le Mode USB	110
Formats de Fichiers Image Pris en Charge Pour le Mode USB	110
Formats de Fichiers Audio Pris en Charge Pour le Mode USB	111
Formats de Fichiers de Sous-Titrage Pris en Charge Pour le Mode USB.....	112
Résolutions DVI Prises en Charge.....	113

Consignes de sécurité

	MISE EN GARDE RISQUE D'ÉLECTROCUTION NE PAS OUVRIR	
MISE EN GARDE : POUR ÉVITER TOUT RISQUE DE CHOC ÉLECTRIQUE, NE RETIREZ PAS LE COUVERCLE (OU L'ARRIÈRE). AUCUNE PIÈCE RÉPARABLE PAR L'UTILISATEUR. VEUILLER CONFIER L'ENTRETIEN À UN PERSONNEL QUALIFIÉ.		

Pendant les phénomènes météorologiques extrêmes (tempêtes, foudre) et de longues périodes d'inactivité (vacances/congés) déconnectez le téléviseur du secteur.

La fiche d'alimentation est utilisée pour débrancher le téléviseur du secteur et doit donc rester facilement accessible. Lorsque vous ne débranchez pas le téléviseur du secteur, il continue d'absorber de l'énergie quel que soit son état même s'il est en mode Veille ou éteint.

Remarque : Respectez les consignes à l'écran afin d'utiliser les fonctions y relatives.

IMPORTANT - Veuillez lire attentivement ces instructions avant d'installer ou de faire fonctionner votre appareil




⚠ AVERTISSEMENT : Ne laissez jamais les personnes (y compris les enfants) souffrant de déficiences physiques, sensorielles ou mentales réduites ou sans expérience et/ou connaissance concernant l'utilisation des appareils électriques sans supervision.

- Utilisez cet appareil à une altitude inférieure à 2 000 mètres au-dessus du niveau de la mer, dans des endroits secs ou des régions ayant un climat tempéré.
- Le téléviseur est conçu pour un usage domestique et général similaire, mais peut également être utilisé dans des endroits publics.
- Distance minimale autour de l'appareil pour une aération suffisante : 5 cm
- Ne gênez pas la ventilation en la recouvrant ou en bloquant les ouvertures avec des objets tels que des journaux, des nappes de table, des rideaux, etc.
- La fiche de prise de courant doit demeurer aisément accessible. **Ne posez pas** le téléviseur ou le meuble, etc., sur le cordon d'alimentation. Un(e) cordon/prise d'alimentation endommagé(e) peut provoquer un incendie ou un choc électrique. Tenez le cordon d'alimentation par la fiche et **évit**ez de débrancher le téléviseur en tirant sur le cordon d'alimentation. Ne touchez jamais le cordon/la prise d'alimentation avec des mains mouillées, car cela peut causer un court-circuit ou un choc électrique. Ne nouez et n'attachez jamais le cordon d'alimentation à d'autres cordons. Si le câble d'alimentation est endommagé, il doit être remplacé par le fabricant, son service

après-vente ou des personnes de qualification similaire afin d'éviter un danger.

- L'appareil ne doit pas être exposé à des égouttements d'eau ou des éclaboussures. Aucun objet rempli de liquide tel que des vases ne doit être placé sur l'appareil.
- N'exposez pas le téléviseur à la lumière directe du soleil ou ne placez/dirigez pas des flammes nues telles que les bougies allumées au-dessus ou à proximité du téléviseur.
- Ne placez pas des sources de chaleur telles que les chauffages électriques, les radiateurs, etc. à proximité du téléviseur.
- Ne posez pas le téléviseur à même le sol et sur des surfaces inclinées.
- Pour éviter des risques de suffocation, tenez les sacs plastiques hors de la portée des bébés, enfants et des animaux domestiques.
- Fixez soigneusement le support au téléviseur. Si le support est fourni avec des vis, serrez-les fermement pour éviter que le téléviseur ne s'incline. Ne serrez pas trop les vis et montez convenablement les supports en caoutchouc.
- N'éliminez pas les batteries dans le feu ou avec des matériaux dangereux ou inflammables.

Avertissement : N'exposez pas les piles à une chaleur excessive telle que celle du soleil, du feu ou autre.

 Mise en garde	Blessures graves ou risque de mort
 Risque d'électrocution	Risque de tension dangereuse
 Entretien	Composant d'entretien important

Symboles sur le produit

Les symboles suivants sont utilisés **sur le produit** pour marquer les instructions relatives aux restrictions, aux précautions et à la sécurité. Chaque explication se rapporte uniquement à l'endroit du produit portant le symbole correspondant. Veuillez en tenir compte pour des raisons de sécurité.



Équipement de classe II : Cet appareil, de par sa conception, ne nécessite pas de branchement sécurisé à un système électrique de mise à la terre.



Équipement de classe II avec mise à la terre fonctionnelle : Cet appareil, de par sa conception, ne nécessite pas de branchement sécurisé à un système électrique de mise à la terre. Le système de mise à la terre est utilisé pour des besoins fonctionnels.



Raccordement à une terre de protection : La borne marquée est destinée au branchement du conducteur de terre de protection associé au câblage d'alimentation.



Borne dangereuse sous tension : Les bornes marquées, dans des conditions normales d'utilisation, sont dangereuses lorsqu'elles sont sous tension.



Mise en garde, voir instructions d'utilisation : Les zones marquées contiennent des piles en forme de bouton ou de pièce de monnaie remplaçables par l'utilisateur.

**CLASS 1
LASER PRODUCT**

Produit Laser de Classe 1 :

Ce produit contient une source laser de Classe 1 sans danger dans des conditions d'utilisation raisonnablement prévisibles.

AVERTISSEMENT

N'avez pas la pile. Les produits chimiques y contenus pourraient vous brûler.

Ce produit ou les accessoires fournis avec celui-ci pourraient contenir une pile bouton. L'ingestion d'une pile bouton peut causer non seulement de sévères brûlures internes en seulement 2 heures, mais aussi le décès.

Gardez les nouvelles et anciennes piles hors de portée des enfants.

Si le compartiment à piles ne se ferme pas correctement, arrêtez d'utiliser le produit et tenez-le hors de la portée des enfants.

Si vous pensez que des piles ont été avalées ou logées n'importe où à l'intérieur du corps, consultez de toute urgence un médecin.

AVERTISSEMENT

Ne posez jamais un téléviseur sur un support instable ou incliné. Le téléviseur pourrait chuter, et provoquer de graves blessures corporelles, voire la mort. Vous pouvez éviter de nombreuses blessures, notamment aux enfants, en prenant des précautions simples telles que :

- Utilisez des armoires/supports recommandés par le fabricant du téléviseur.
- Utilisez uniquement des meubles pouvant supporter en toute sécurité le téléviseur.
- Assurez-vous que le téléviseur ne déborde pas du meuble de support sur lequel il est placé.
- Ne placez pas le téléviseur sur un meuble haut (par exemple, armoires ou étagères) sans fixer le meuble et le téléviseur sur un support approprié.
- Ne mettez pas de tissus ou autre matériau entre le téléviseur et le meuble de support sur lequel il est placé.
- Sensibilisez les enfants sur les dangers qu'ils encourent en grim pant sur le meuble pour atteindre le téléviseur ou ses commandes. Si votre téléviseur actuel est maintenu et déplacé, les mêmes mesures citées plus haut doivent être appliquées.

AVERTISSEMENTS LIÉS À LA FIXATION MURALE

- Lisez attentivement les instructions avant de fixer votre téléviseur au mur.
- Le kit de fixation murale est en option. S'il n'est pas fourni avec votre téléviseur vous pouvez vous en procurer chez votre revendeur local.
- Le téléviseur ne doit pas être fixé à un plafond ou un mur incliné.
- Utilisez uniquement les vis de fixation murale et autres accessoires recommandés (voir le tableau en fin de notice).
- Le support mural doit être fixé à votre mur avec des vis adaptées à la nature de votre mur. En cas de doute veuillez consulter un professionnel.
- Afin d'éviter la chute du téléviseur, les vis doivent être serrées convenablement sans trop les serrer.

AVERTISSEMENT

Lorsque l'appareil est connecté à la mise à la terre de protection du bâtiment par l'alimentation SECTEUR ou par d'autres appareils avec un branchement à la mise à la terre de protection ou, à un système de distribution de télévision via un câble coaxial, cela peut dans certaines circonstances comporter un risque d'incendie. Par conséquent, assurez-vous que le branchement à un système de distribution de télévision soit assuré par un dispositif garantissant une isolation électrique inférieure à une certaine gamme de fréquences (isolateur galvanique, voir la norme EN 60728-11).

Informations sur l'environnement

Ce téléviseur a été conçu conformément aux normes environnementales. Pour réduire effectivement votre consommation électrique, veuillez suivre les étapes ci-après :

Le téléviseur ajuste sa **Consommation d'énergie** en fonction du niveau choisi, entre **Minimum**, **Moyen**, **Maximum** ou **Auto**. Si vous souhaitez régler le **Rétro-Éclairage** à une valeur fixe, allez au menu **Paramètres Personnalisés** et réglez manuellement le **Rétro-Éclairage** (situé en dessous de l'option **Économie d'énergie**) à l'aide des touches Gauche et Droite de la télécommande. Réglez sur **Désactiver** pour désactiver cette option.

Remarque : Les options **d'économie d'énergie** disponibles peuvent varier en fonction du **Mode** sélectionné dans le menu **Système>Image**.

Vous pouvez accéder aux paramètres **d'économie d'énergie** dans le menu **Système>Image**. Sachez que les réglages de certaines images ne pourront pas être accessibles pour modification.

Si vous appuyez sur le bouton droit alors que l'option **Auto** est sélectionnée, ou sur le bouton gauche alors que l'option **Paramètres Personnels** est sélectionnée, le message « **L'écran s'éteindra dans 15 secondes.** » s'affiche à l'écran. Sélectionnez **Continuer** et appuyez sur **OK** pour éteindre immédiatement l'écran. Si vous n'appuyez sur aucun bouton, l'écran va s'éteindre après 15 secondes. Appuyez sur n'importe quelle touche de la télécommande ou sur le téléviseur pour allumer l'écran à nouveau.

Remarque : L'option **d'extinction d'écran** n'est pas disponible lorsque le mode **Jeu** est activé.

Lorsque le téléviseur n'est pas utilisé, veuillez l'éteindre ou le débrancher du secteur. Cela permettra également de réduire la consommation d'énergie.

Fonctions

- TV couleur avec télécommande
- TV numérique / par câble entièrement intégrée (DVB-T/C)
- Entrées HDMI pour connecter d'autres appareils aux prises HDMI
- Entrée USB
- Système de menu OSD
- Prise péritel pour appareils externes (appareil vidéo, jeu vidéo, appareil audio, etc.).
- Système de son stéréo
- Télétexte
- Connexion de casque
- Système de programmation automatique
- Réglage manuel
- L'arrêt est automatique après plus de huit heures de temps
- Minuteur de mise en veille
- Verrouillage parental
- Coupure automatique du son en l'absence de transmission.
- Lecture NTSC
- AVL (Limitation automatique du volume)
- PLL (Recherche de fréquences)
- Entrée PC
- Mode Jeu (en option)
- Fonction de coupure de l'image
- Ethernet (LAN) pour la connectivité et le service Internet
- Support WIFI 802.11 a/b/g/n via le dongle USB (non fourni)



- PartAge audio Vidéo

Accessoires Inclus

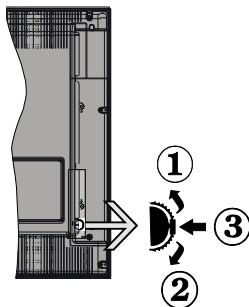
- Télécommande
- Piles : 2 x AAA
- Manuel d'instructions

Mise en Veille

Lorsque le téléviseur ne reçoit aucun signal d'entrée (par exemple une antenne ou une source HDMI) pendant 5 minutes, il passe en veille. Lors de la prochaine mise en marche, le message suivant s'affiche à l'écran : « **Le téléviseur passe automatiquement en mode veille parce qu'aucun signal n'a été reçu après un long moment.** » Appuyez sur **OK** pour continuer.

Si le téléviseur est allumé et qu'il n'est pas utilisé pendant un certain temps, il passe en veille. Lors de la prochaine mise en marche, le message suivant s'affiche à l'écran. « **Le téléviseur passe automatiquement en mode veille parce qu'aucun signal n'a été reçu après un long moment.** » Appuyez sur **OK** pour continuer.

Commutateur de Commande et Fonctionnement de la TV



1. Direction précédente
2. Direction suivante
3. Sélection de Volume/Info/Liste des sources et commutateur de mise en veille

Le bouton de commande vous permet de contrôler le volume, le programme, la source et la mise en veille de votre TV.

Pour régler le volume : Augmentez le volume en appuyant sur le bouton Haut. Diminuez le volume en appuyant sur le bouton Bas.

Pour changer de chaîne : Appuyez sur le bouton du milieu et la bande d'information apparaît à l'écran. Déroulez les chaînes enregistrées en appuyant sur les boutons Haut ou Bas.

Pour régler la source : Appuyez deux fois sur la partie centrale du bouton (pour la deuxième fois) pour faire apparaître la liste à l'écran. Parcourez les sources disponibles en appuyant sur le bouton Haut ou Bas.

Pour éteindre la Télé Appuyez sur le centre du bouton vers le bas et maintenez-le enfoncé pendant quelques secondes, le téléviseur passe alors en mode veille.

Remarques :

- Si vous éteignez le téléviseur, vous devrez reprendre la même procédure pour régler le volume.
- Impossible d'afficher le menu principal à l'écran à l'aide du bouton de commande.

Fonctionnement de la TV à l'aide de la télécommande

Appuyez sur le bouton **Menu** de votre télécommande pour afficher l'écran du menu principal. Utilisez les

boutons de direction pour sélectionner un onglet de menu et appuyez sur **OK** pour entrer. Utilisez à nouveau ces boutons de directions pour sélectionner ou définir un élément. Appuyez sur le bouton **Return/Back** ou **Menu** pour sortir du menu.

Sélection d'entrée

Une fois que vous connectez votre télé à des systèmes externes, vous pouvez passer à d'autres sources Appuyez sur le bouton **Source** de la télécommande successivement pour sélectionner les différentes sources.

Changer les chaînes et régler le volume

Vous pouvez changer de chaîne et régler le volume à l'aide des boutons **Volume +/-** et **Programme +/-** de la télécommande.

Insertion des piles dans la télécommande

Soulevez doucement le couvercle situé à l'arrière de la télécommande. Insérez deux piles **AAA**. Assurez-vous que les signes (+) et (-) correspondent (respectez la polarité). Remplacez le couvercle.

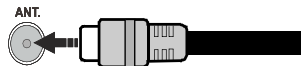


Branchement à l'alimentation

IMPORTANT : Le téléviseur a été conçu uniquement pour fonctionner avec une prise de **220-240 V AC, 50 Hz**. Après déballage, laissez le téléviseur atteindre la température ambiante de la pièce avant de le brancher sur la prise secteur. Branchez le câble d'alimentation à la prise secteur.

Branchement de l'antenne

Branchez l'antenne ou le câble de la TV à la prise d'ENTRÉE DE L'ANTENNE (ANT) située à l'arrière de la TV.



Notification

RECONNAISSANCE DE MARQUE COMMERCIALE

HDMI, l'interface multimédia de haute définition ainsi que le logo de HDMI sont des marques déposées de HDMI Licensing LLC aux États Unis d'Amérique et dans d'autres pays.



Fabriqué sous licence de Dolby Laboratoires « Dolby » et le symbole du double D sont des appellations commerciales de Dolby Laboratories.



YouTube et le logo de YouTube sont des marques déposées de Google Inc.

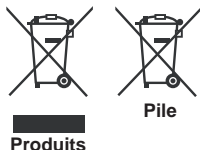
Informations Applicables aux Utilisateurs Concernant La Mise au Rebut de l'ancien Appareil et des Piles.

[Union européenne uniquement]

L'équipement portant ces symboles ne doit pas être mis au rebut comme les ordures ménagères.

Vous devriez chercher des méthodes et des systèmes de recyclage appropriés pour l'élimination de ces produits.

Remarque : Le symbole Pb en dessous du symbole pour les piles indique que ces piles contiennent du plomb.

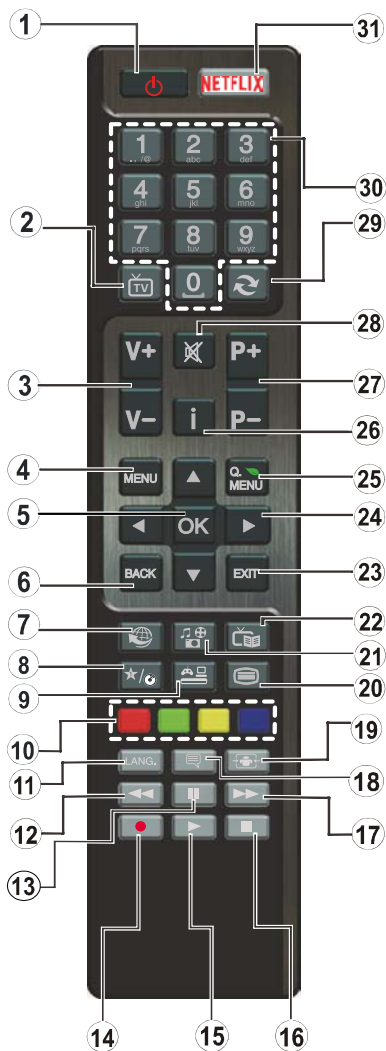


Produits

Pile

Spécifications

Télédiffusion	PAL BG/DK/II' SECAM BG/DK
Réception des chaînes	VHF (BAND I/III), UHF (BAND U), HYPERBAND
Réception numérique	TV numérique par câble terrestre entièrement intégrée (DVB-T-C)
Nombre de chaînes prédéfinies	1.000
Indicateur de chaîne	Affichage à l'écran
Entrée d'antenne RF	75 Ohm (déséquilibrée)
Tension de fonctionnement	220-240 V AC, 50Hz.
Audio	Allemand+Nicam Stéréo
Puissance de sortie Audio (WRMS.) (10 % THD)	2 x 8W
Consommation électrique (W)	75W
Dimensions TV PxLxH (avec pied) (mm)	220 x 1093 x 681
Dimensions TV DxLxH (sans pied) (mm)	81/99 x 1093 x 642
Affichage	48"
Température de fonctionnement et humidité	0 °C à 40 °C, soit 85 % d'humidité maximale



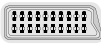

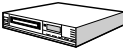






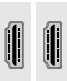













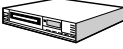


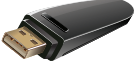


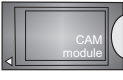



1. **Veille** : Met le téléviseur sous/hors tension
2. **Téléviseur** : Affiche la liste des chaînes / Retourne au mode TV
3. **Volume +/-**
4. **Menu** : Affiche le menu du téléviseur
5. **OK** : Confirme les sélections de l'utilisateur, maintient la page (en mode TXT), affiche la liste des chaînes (en mode DTV)
6. **Précédent/Retour** : Retourne à l'écran précédent, ouvre la page index (en mode TXT)
7. **Internet** : Ouvre la page d'accueil, où vous pourrez accéder aux nombreuses applications Web
8. **Mon bouton 1 (*)**
9. **Source** : Affiche toutes les sources de diffusion et de contenu disponibles
10. **Boutons de Couleur** : Suivez les instructions qui s'affichent à l'écran pour les fonctions de boutons de couleur
11. **Langue** : Bascule entre les modes sonores (TV analogique), affiche et change la langue audio/des sous-titres (le cas échéant, en TV numérique)
12. **Retour rapide** : Lecture rapide en arrière
13. **Pause** : Suspend la lecture d'un média en cours
14. **Aucune fonction**
15. **Lecture** : Démarre la lecture du média sélectionné
16. **Arrêter** : Suspend définitivement la lecture du média en cours
17. **Avance Rapide** : Lecture rapide en avant des médias comme les films
18. **Sous-Titres** : Active et désactive les sous-titres (si disponibles)
19. **Écran** : Modifie le format de l'image
20. **Texte** : Affiche le télétexte (si disponible), appuyez à nouveau pour superposer le télétexte sur une image normalement retransmise (mélange)
21. **Navigateur Média** : Affiche l'écran de navigation média
22. **EPG (Guide Électronique des Programmes)** : Affiche le guide électronique des programmes
23. **Retour** : Ferme et quitte les menus affichés ou retourne à l'écran précédent
24. **Boutons de Direction** : Permet de naviguer entre les menus, les contenus, etc. et affiche les sous-pages en mode TXT lorsque vous appuyez à Droite ou à Gauche
25. **Menu Rapide** : Affiche une liste de menus pour accès rapide
26. **Info** : affiche des informations sur le contenu à l'écran, affiche des informations cachées (dévoile - en mode TXT)
27. **Programme +/-**
28. **Muet** : Réduit complètement le volume du téléviseur.
29. **Permuter** : Défile rapidement entre les chaînes ou les sources précédentes et actuelles
30. **Boutons Numériques** : Changez de chaîne, puis introduisez un chiffre ou une lettre dans l'écran de la case de saisie.
31. **Netflix** : Lance l'application Netflix.

(*) MON BOUTON :


Ce bouton est doté des fonctions par défaut, selon le modèle. Cependant, vous pouvez personnaliser une fonction spéciale de ce bouton en les appuyant pendant cinq secondes après avoir sélectionné la source ou la chaîne. Un message de confirmation apparaîtra à l'écran. La fonction MON BOUTON est alors associée à la fonction sélectionnée.

Remarque : si vous procédez à la **Première Installation**, MON BOUTON retourne à sa fonction par défaut.

Connexions

Connecteur	Type	Câbles	Dispositif
	Branchement Péritel (arrière)		
	VGA Branchement (arrière)		
AV LATÉRAL 	Connexion PC/YPbPr Audio (latérale)	 Câble audio YPbPr pour PC (non fourni)	
	Connexion HDMI (arrière)		
SPDIF 	Connexion SPDIF (Optical Out) (arrière)		
AV LATÉRAL 	Connexion AV latéral (Audio/ Vidéo) (latéral)	 Câble AV (non fourni)	
CASQUE 	Branchement du casque (latéral)		
YPBPR 	Connexion vidéo YPbPr (arrière)	 Câble de connexion du PC à YPbPr (non fourni)	
USB 	Connexion USB (latéral)		
	Connexion CI (latéral)		
LAN 	Branchement Ethernet (arrière)	 Câble LAN / Ethernet	

REMARQUE : Lorsque vous branchez un périphérique via YPbPr ou l'entrée AV latérale, vous devez utiliser le branchement des câbles pour activer la connexion. Voir les illustrations sur le côté gauche. | Vous pouvez utiliser un câble YPbPr à VGA (non fourni) pour activer le signal YPbPr via l'entrée du VGA. | Vous ne saurez utiliser le VGA et le YPbPr de manière interchangeable. | Pour activer la fonction audio PC/YPbPr, vous devrez utiliser les entrées audio latérales ainsi qu'un câble audio YPbPr/PC (non fourni) pour la connexion audio. Si un périphérique externe est branché à l'aide des prises PÉRITEL, le téléviseur passe automatiquement en mode AV. | Pendant la réception des chaînes DTV (Mpeg 4 H. 264) ou en mode Navigateur multimédia, la sortie ne sera pas disponible à travers la prise péritel. | Lorsque vous utilisez le kit de montage au mur (fourni par un tiers du contrat, si non fourni), nous vous recommandons de connecter tous vos câbles à l'arrière du téléviseur avant l'installation murale. | Insérez ou effacez le module CI uniquement lorsque le téléviseur est ÉTEINT. Veuillez consulter le manuel d'instruction de module pour plus de détails sur les réglages. | Chaque entrée USB de votre téléviseur prend en charge les périphériques atteignant jusqu'à 500mA. En branchant les appareils dont la valeur actuelle dépasse 500mA, vous courez le risque d'endommager votre téléviseur. | Lorsque vous connectez un câble HDMI à votre téléviseur, vous devez utiliser uniquement un câble HDMI blindé pour garantir une immunité suffisante contre les parasites radioélectriques.

 Si vous souhaitez connecter un appareil au téléviseur, assurez-vous que le téléviseur et l'appareil sont hors tension avant de les relier. Une fois les connexions terminées, vous pouvez allumer les dispositifs et les utiliser.

Marche/Arrêt

Pour Allumer la TV

Connectez le câble d'alimentation à une source d'alimentation telle qu'une prise murale (220 - 240 V AC, 50 Hz).

Pour allumer le téléviseur à partir du mode veille :

- Appuyez sur le bouton **Veille**, **Programme +/-** ou un autre bouton numérique de la télécommande.
- Appuyez sur le commutateur situé sur le côté de la TV jusqu'à ce que la TV passe en mode de veille.

Pour éteindre la TV

Appuyez sur le bouton **Veille** de la télécommande ou appuyez sur le bouton de contrôle sur le côté du téléviseur jusqu'à ce que le téléviseur passe en mode veille.

Pour arrêter complètement le téléviseur, débrancher le cordon d'alimentation du secteur.

Remarque : Lorsque le téléviseur passe en mode veille, le voyant veille LED clignote pour indiquer que les fonctions comme LED, téléchargement OTA, ou Miniterie sont actives. La LED peut également clignoter lorsque vous allumez le téléviseur à partir du mode veille.

Première Installation

Lorsque le téléviseur est mis en marche pour la première fois, le menu de sélection de la langue apparaît. Sélectionnez la langue désirée et appuyez sur **OK**.

À l'écran suivant, réglez vos préférences à l'aide des boutons de direction.

Remarque : À ce niveau, en fonction du **Pays** sélectionné, il peut vous être demandé de saisir et de confirmer un code PIN. Le code PIN choisi ne saurait être 0000. Vous devez le saisir si l'on vous demande de le faire pour toute opération dans le menu plus tard.

À propos de la sélection des types de diffusion

Antenne numérique : Si l'option de recherche des émissions par **Antenne Numérique** est activée, le téléviseur procède à la recherche d'émissions hertziennes une fois les autres réglages initiaux terminés.

Câble numérique : Si l'option de recherche de programmes numériques **par câble** est activée, le téléviseur recherche les programmes numériques par câble après avoir terminé la configuration des autres paramètres par défaut. Selon vos préférences, un message peut s'afficher avant le lancement de la recherche. Sélectionnez **OUI** et appuyez sur **OK** pour continuer. Pour annuler l'opération, sélectionnez **NON** et appuyez sur **OK**. Vous pouvez sélectionner **Réseau** ou des valeurs telles que **Fréquence**, **ID de Réseau** ou **Étape de Recherche**. Une fois la sélection terminée, appuyez sur le bouton **OK**.

Remarque : La durée de la sélection varie en fonction de l'étape de Recherche sélectionnée.

Analogique : Si l'option de recherche des émissions **Analogique** est activée, le téléviseur procède à la recherche d'émissions analogiques une fois les autres réglages initiaux terminés.

Vous pouvez, en outre, choisir un type de diffusion comme favori. La priorité est accordée au type d'émission sélectionné pendant le processus de recherche et les chaînes associées seront listées au dessus de la Liste des chaînes. Une fois terminé, appuyez sur le bouton **OK** pour continuer.

Vous pouvez activer l'option **Mode de Mémoire** à ce niveau. Cette option configurera les paramètres de votre téléviseur pour la mémoire. Les fonctionnalités du téléviseur pris en charge s'afficheront en haut de l'écran en tant que bannière d'informations selon le modèle. Cette option est uniquement destinée à l'usage de magasin. Nous vous recommandons de sélectionner le **Mode Domestique** pour un usage domestique. Cette option sera disponible en sélectionnant le menu **Système>Paramètres>Plus** et peut être désactivée/activée plus tard.

Appuyez sur le bouton **OK** de la télécommande pour continuer et le menu Paramètres Réseau/Internet s'affiche à l'écran. Veuillez vous référer à la partie **Connectivité** pour configurer une connexion avec ou sans fil. Après avoir terminé la configuration, appuyez sur le bouton **OK** pour continuer. Pour sauter l'étape suivante sans aucune action, appuyez sur le bouton **Avance Rapide** de la télécommande.

À la fin des réglages initiaux, le téléviseur lance la recherche des émissions disponibles des types sélectionnés.

Une fois toutes les stations disponibles enregistrées, les résultats de la recherche s'affichent à l'écran. Appuyez sur **OK** pour continuer. L'option Modifier la Liste des Chaînes s'affiche par la suite. Vous pouvez modifier la liste des chaînes selon vos préférences ou appuyer sur le bouton Menu pour revenir au mode télévision.

Pendant la recherche, un message apparaît, vous demandant si vous souhaitez trier les chaînes selon la LCN(*). Sélectionnez **Oui** et appuyez sur **OK** pour confirmer.

(* LCN est le système du numéro de chaîne logique qui sélectionne des émissions disponibles, conformément à une séquence de chaînes reconnaissables (le cas échéant).

Remarque : Évitez d'éteindre le téléviseur lors de l'initialisation de la première installation. (*) Veuillez noter que certaines options ne seront pas disponibles, selon le choix du pays.

Lecture de Média via Entrée USB

Vous pouvez connecter des disques durs externes de 2.5 et 3.5 pouces (disques durs avec câble d'alimentation externe) ou une carte mémoire USB à votre TV via les entrées USB de votre TV.

IMPORTANT : Sauvegardez les fichiers sur vos périphériques de stockage avant de les raccorder au téléviseur. Veuillez remarquer que la responsabilité du fabricant ne saurait être engagée en cas de dommage de fichier ou de perte de données. Certains types de périphériques USB (à e.g. des lecteurs MP3) ou des lecteurs de disque dur/cartes mémoires USB peuvent être incompatibles avec ce téléviseur. Le téléviseur prend en charge le formatage des disques NTFS et FAT32.

Vous pouvez rencontrer certains problèmes lors du formatage des disques durs USB d'une capacité de stockage supérieure à 1 To (Téraoctet).

Patiencez un moment avant de brancher ou de débrancher l'appareil, car la lecture des fichiers peut être inachevée. Le cas échéant, cela peut physiquement endommager le lecteur USB et le périphérique USB lui-même. Ne jamais enlever le périphérique USB durant la lecture d'un fichier.

Vous pouvez utiliser les concentrateurs USB avec l'entrée USB de téléviseur. Les concentrateurs USB qui sont équipés l'alimentation externe sont recommandés dans ce cas.

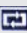



Nous vous recommandons d'utiliser directement le(s) entrée(s) USB du téléviseur, si vous désirez connecter un disque dur USB.

Remarque : Lors de la lecture des fichiers d'image, le menu **Navigateur Média** peut uniquement afficher 1 000 fichiers image sauvegardés sur le périphérique USB connecté.

Menu Navigateur Média

Vous pouvez lire les fichiers de photo, de musique et de film stockés sur un disque USB en connectant ce dernier à votre téléviseur. Branchez un disque USB à l'une des entrées USB située sur le côté du téléviseur. En appuyant le bouton **Menu** lorsque vous êtes encore en mode **Navigateur média**, vous aurez accès aux options **D'image**, de **son** et de **Réglage**. En appuyant une fois de plus sur le bouton **Menu** l'écran disparaîtra. Vous pouvez régler les préférences de votre **Navigateur média** via votre menu **Réglages**.

Fonctionnement du mode Aléatoire / Boucle

Démarrez la lecture via la touche Lecture et activez 	Tous les fichiers de la liste seront lus en boucle suivant leur ordre de départ.
Démarrez la lecture via la touche OK et activez 	Le même fichier sera lu en boucle (répété).
Démarrez la lecture via la touche Lecture et activez 	Tous les fichiers de la liste seront lus une fois suivant un ordre aléatoire.
Démarrez la lecture via la touche Lecture et activez 	Tous les fichiers de la liste seront lus en boucle suivant le même ordre aléatoire.

FollowMe TV (si Disponible)

Avec votre tablette, vous pouvez suivre l'émission en cours à partir de votre téléviseur smart via la fonction **FollowMe TV**. Installez l'application Smart Center requise sur votre périphérique portable. Démarrer l'application.

Pour plus d'informations sur l'utilisation de cette fonction, voir les instructions relatives à l'application que vous utilisez.

Remarque : Cette application pourrait ne pas être prise en charge par tous les modèles de tablette. Les chaînes en HD ne sont pas supportées et les deux périphériques doivent être connectés au même réseau.

Serveurs intermédiaires CEC et CEC RC

Cette fonction permet de contrôler les périphériques actifs CEC qui sont connectés aux ports HDMI à partir de la télécommande de la Télé.

L'option **CEC** du menu **Système>Paramètres>Autres** doit être définie sur **Activé** en premier lieu. Appuyez sur le bouton **Source** et sélectionnez l'entrée HDMI du périphérique CEC connecté à partir du menu **Liste de sources**. Si un nouveau périphérique CEC est connecté, il va s'afficher dans le menu Source avec son propre nom, au lieu du nom du port HDMI connecté (lecteur DVD, enregistreur 1, etc.).

La télécommande de la télé peut automatiquement fonctionner après avoir sélectionné la source HDMI connectée.

Pour terminer cette opération et à nouveau commander la TV à distance, appuyez sur le bouton **Quick Menu** de la télécommande, sélectionnez l'option **CEC RC Passthrough** puis régler sur **Désactivée** à l'aide des boutons de gauche ou droite. Cette fonction peut également être activée ou désactivée dans le menu **Système>Paramètres>Autres**.

La Télé supporte également la fonction ARC(Audio Return Channel). Cette fonction est un lien audio qui permet de remplacer d'autres câbles entre la Télé et le système audio (récepteur A/V ou système stéréo).

Si le mode ARC est activé, la Télé ne mute pas automatiquement les autres sorties audio. Vous devrez baisser manuellement le volume de la Télé à zéro si vous voulez que le son sorte uniquement du périphérique audio connecté (pareil pour les autres sorties audio numériques optiques ou coaxiales). Si vous souhaitez modifier le volume du périphérique connecté, sélectionnez le périphérique à partir de la liste des sources. Dans ce cas, les touches de contrôle du volume s'orientent vers le périphérique audio connecté.

Remarque : La souris ARC fonctionne uniquement via l'entrée HDMI1.

Commande audio système

Permet d'utiliser l'option Amplificateur/récepteur audio avec le téléviseur. Vous pouvez régler le volume à l'aide de la télécommande de votre téléviseur. **Pour activer cette fonction, définissez l'option Haut-parleurs du menu Système>Paramètres>Autres sur Amplificateur.** Les haut-parleurs du téléviseurs seront coupés et le son de la source visionnée proviendra du système audio connecté.

Remarque : L'appareil audio devrait prendre en charge la fonction de Contrôle du Système Audio et l'option CEC doit être réglée sur **Activé**.

E-Manuel (si Disponible)

Vous pouvez accéder aux instructions relatives aux fonctions de votre téléviseur à partir du E-Manuel.

Pour utiliser le E-Manuel (ou Manuel électronique), appuyez sur le bouton Info pendant que le menu principal est affiché à l'écran ou appuyez sur le bouton Quick Menu, sélectionnez **Brochure d'information** et appuyez sur le bouton **OK**.

Sélectionnez une catégorie souhaitée via les boutons de direction. Chaque catégorie comporte un sujet différent. Sélectionnez le sujet et appuyez sur **OK** pour lire les instructions.

Pour quitter l'écran du E-Manuel, appuyez sur la touche **Quitter** ou **Menu**.

Remarque : Le contenu de l'E-Manuel varie selon le modèle.

Contenu du Menu Téléviseur

Contenu du Menu Système - Image	
Mode	Vous pouvez modifier le mode d'image selon vos préférences ou exigences. Le mode Image peut être réglé sur l'une de ces options : Cinéma, Jeux, Sport, Dynamique et Naturel .
Contraste	Règle les valeurs de l'éclairage et de l'obscurité de l'écran.
Luminosité	Règle la valeur de luminosité de l'écran.
Netteté	Définit la valeur de netteté des objets affichés à l'écran.
Couleur	Règle la valeur de la couleur et les couleurs.
Économie D'énergie	Cette fonction permet de régler le mode Économie d'énergie sur les options Personnalisation, Minimum, Moyen, Maximum, Automatique, Extinction d'écran ou Désactivé . <i>Remarque : Les options disponibles peuvent varier en fonction du Mode sélectionné.</i>
Rétro Éclairage	Ce paramètre contrôle le niveau du rétroéclairage. La fonction de rétroéclairage sera inactive si le Mode Économie d'énergie est réglé sur une option autre que Personnalisation .
Paramètres Avancés	
Contraste Dynamique	Vous pouvez régler le rapport de contraste dynamique à votre guise.
Réduction du Bruit	Si le signal de diffusion est faible et l'image est bruyante, utilisez la fonction Réduction du Bruit pour réduire l'intensité du bruit.
Température de Couleur	Règle la valeur de la température de couleur désirée. Les options Froid, Normal, Chaud et Personnalisé sont disponibles.
Point Blanc	Si l'option Couleur de Température est définie sur Personnalisé , ce réglage sera possible. Augmentez la chaleur ou la fraîcheur de l'image en appuyant sur les boutons Gauche ou Droit.
Zoom Image	Règle le format et la taille de l'image souhaités.
Mode Film	Les films sont enregistrés à un nombre d'images par seconde différent des programmes de télévision normaux. Activez cette fonction lorsque vous regardez des films afin de mieux visualiser les images accélérées.
Carnation	La fonction Carnation peut être modifiée entre -5 et 5.
Changer de Couleur	Réglez le ton de la couleur désirée.
HDMI Large bande	Lorsque vous regardez le téléviseur à partir d'une source HDMI, la fonction HDMI Large bande est visible. Vous pouvez utiliser cette option pour renforcer la noirceur de l'image.
Position du PC	
Position Automatique	Optimise automatiquement l'affichage. Appuyez sur OK pour optimiser.
Position H	Cette option déplace l'image horizontalement vers le côté droit ou gauche de l'écran.
Position V	Cet option déplace l'image verticalement vers le haut ou le bas de l'écran.
Fréquence Pilote	Les réglages de la fréquence pilote corrigent les interférences qui apparaissent comme des lignes verticales dans l'image pour des présentations telles que les feuilles de calcul, les paragraphes ou les textes dans des polices plus petites.
Phase	Selon la source d'entrée (ordinateur, etc.), vous pouvez voir une image voilée ou bruitée s'afficher à l'écran. Vous pouvez utiliser la phase pour obtenir une image plus claire par essais et erreurs.
Réinitialisation	Réinitialise les paramètres d'image aux valeurs par défaut (sauf en mode Jeux).
<i>En mode VGA (PC), certains éléments du menu Image seront indisponibles. Au contraire, les paramètres du mode VGA seront ajoutés aux Paramètres Image en mode PC.</i>	

Contenu du Menu Système - Son	
Volume	Ajuste le niveau du volume.
Égaliseur	Sélectionnez le mode égaliseur. Les paramètres personnalisés ne peuvent être actifs que lorsque vous êtes en mode Utilisateur .
Balance	Ajuste le son à gauche comme à droite du haut-parleur.
Casque	Règle le volume du casque. Avant d'utiliser les casques, veuillez également vous assurer que leur volume est réglé à un niveau faible afin d'éviter que votre audition ne soit endommagée.
Mode Son	Vous pouvez sélectionner un mode son (si la chaîne sélectionnée prend en charge cette option).
AVL (Limitation Automatique du Volume)	Cette fonction règle le son pour obtenir le niveau de sortie prévu entre les programmes.
Casque/Sortie de ligne	Si vous voulez connecter un amplificateur externe à votre télé à l'aide d'une fiche pour casque audio, sélectionnez l'option Sortie de ligne . Si vous avez branché des casques à votre téléviseur, définissez cette option en tant que Casque . Veuillez vous assurer avant d'utiliser les casques que cet élément du menu est défini en tant que Casque . S'il est réglé sur les sorties de ligne , la sortie de la prise de casque sera réglée à un niveau maximum qui pourrait vous endommager l'audition.
Basse Dynamique	Permet d'activer ou de désactiver la basse dynamique
Son Surround	Vous pouvez Activer ou Désactiver le mode Son Surround.
Sortie Numérique	Règle le type de sortie audio numérique.

Système - Contenus du menu Paramètres	
Accès Conditionnel	Contrôle les modules d'accès conditionnel lorsqu'ils sont disponibles.
Langue	Vous pouvez définir une langue différente, selon votre diffuseur et votre pays.
Parental	<p>Entrez le mot de passe correct pour modifier les réglages du contrôle parental. Vous pouvez facilement régler le Verrouillage du Menu, le Verrouillage Maturité, le Verrouillage Enfant ou le Guide à partir de ce menu. Vous pouvez également définir un nouveau code PIN ou modifier le code PIN CICAM par défaut en utilisant les options associées.</p> <p><i>Remarque : Certaines options du menu ne seront pas disponibles, selon les choix régionaux, lors de la Première Installation. Le code PIN par défaut est 0000 ou 1234. Si vous avez défini un code PIN (requis en fonction du pays sélectionné) lors de la Première Installation, utilisez le code PIN que vous avez défini.</i></p>
Minuteries	Définit le minuteur de mise en veille pour éteindre le téléviseur après un certain temps. Règle les minuteries des programmes sélectionnés.
Date/Heure	Définit la date et l'heure.
Sources	Active ou désactive les options sources sélectionnées.
Paramètres réseaux / internet	Affichage des paramètres réseaux /internet.
Accessibilité	Affiche les options d'accessibilité du téléviseur.
Malentendant	Active toute fonctionnalité spéciale envoyée par le diffuseur.
Description Audio	Une piste de narration se lit pour le public aveugle ou malvoyant. Appuyez sur OK pour voir toutes les options du menu Description Audio . Cette fonction est uniquement disponible si le diffuseur la prend en charge.
Netflix	<p>Vous pouvez voir votre numéro ESN(*) et désactiver Netflix à partir de cet onglet.</p> <p>(*) Le numéro ESN est un numéro d'identification unique pour Netflix, créé spécialement pour identifier votre téléviseur.</p>
Plus	Affiche les autres options de réglage du Téléviseur.
Temporisation du Menu	Change la durée de temporisation des écrans de menu.
Mise à Jour du Logiciel	S'assure que votre TV est dotée du tout dernier microprogramme. Appuyez sur OK pour afficher les options de menu.
Version de L'application	Affiche la version actuelle de l'application.
Mode Sous-Titre	Cette option permet de choisir le type de sous-titres qui s'affiche à l'écran (sous-titre DVB/sous-titre TXT), si les deux sont disponibles. DVB est le sous-titre par défaut. Cette fonction n'est disponible que pour les pays comme la Norvège.
Mise Hors Tension Automatique du Téléviseur	Définit la durée souhaitée pour que la télévision passe automatiquement en mode veille lorsqu'elle n'est pas utilisée.
Mode Magasin	Sélectionnez ce mode pour afficher les éléments stockés. Lorsque le Mode de Mémorisation est activé, certains éléments du menu de la TV ne peuvent pas être disponibles.
Partage Audio Vidéo	La fonction Partage Audio/Vidéo vous permet de partager les fichiers sauvegardés sur votre Smartphone ou votre tablette pc. Si vous possédez un Smartphone ou une tablette pc compatible, en plus de l'application requise installée, vous pourrez partager/lire les photos sur votre Téléviseur. Reportez-vous aux instructions de votre logiciel de partage pour plus d'informations. Le mode Partage Audio/Vidéo ne sera pas disponible avec la fonction du portail Internet.

Allumer le Mode	Ce paramètre permet de configurer les préférences du mode de mise sous tension. Les options Dernier État et Mode Veille sont disponibles.
Télécommande Virtuelle	Permet d'activer ou de désactiver la fonctionnalité de télécommande virtuelle.
CEC	Avec cette fonction, vous pouvez activer et désactiver la fonction CEC complètement. Appuyez sur le bouton Gauche ou Droit pour activer ou désactiver cette fonction.
Démarrage Automatique CEC	Cette fonction permet à l'appareil compatible HDMI-CEC connecté d'allumer le téléviseur et basculer automatiquement vers sa source d'entrée. Appuyez sur le bouton Gauche ou Droit pour activer ou désactiver cette fonction.
Haut Parleurs	Pour écouter le son audio du téléviseur à partir du dispositif audio compatible connecté réglé sur Amplificateur . Vous pouvez utiliser la télécommande du téléviseur pour régler le volume du dispositif audio.

Contenu du Menu Installation

Balayage de Chaîne Automatique (Nouveau Réglage)	Affiche les options de réglage automatique. Antenne Numérique : Recherche et enregistre les chaînes DVB. Câble Numérique : Recherche et enregistre les chaînes câblées DVB. Analogique : Recherche et mémorise les stations analogiques.
Balayage De Chaîne Manuel	Cette fonction peut être utilisée pour une entrée de diffusion directe.
Recherche des Chaînes Réseau	Recherche les chaînes liées dans le système de diffusion. Antenne Numérique : Recherche les chaînes d'antenne réseau. Câble Numérique : Recherche les chaînes de câble réseau.
Recherche Fine Analogique	Vous pouvez utiliser ce réglage pour la recherche fine de chaînes analogiques. Cette option est disponible uniquement si des chaînes analogiques sont mémorisées.
Paramètres D'installation	Affiche le menu des paramètres d'installation. Recherche en Mode Veille (en Option) : Votre téléviseur recherche de nouvelles chaînes ou chaînes manquantes en mode veille. Toutes les chaînes de diffusion détectées s'afficheront à l'écran.
Effacer la Liste des Services	Utilisez cette option pour effacer les chaînes mémorisées. Ce réglage est visible uniquement lorsque l'option de Pays est réglée sur Danemark, Suède, Norvège, ou Finlande.
Sélectionner un Réseau Actif	Ce paramètre vous permet de sélectionner uniquement les chaînes de diffusion comprises dans le réseau sélectionné dans la liste des chaînes. Cette fonction n'est disponible que pour les pays comme la Norvège.
Première Installation	Supprime toutes les chaînes et réglages enregistrés, reprogramme la TV en fonction des réglages de l'entreprise.

Fonctionnement Général de la TV

Utilisation de la Liste de Chaînes

Le téléviseur trie toutes les stations mémorisées dans la **Liste des Chaînes**. Vous pouvez modifier cette liste de chaînes ainsi qu'il suit : configurez les favoris ou les stations actives à inclure dans la liste en utilisant les options **Liste de Chaînes**. Appuyez sur le bouton **OK/TV** pour ouvrir la **Liste des Chaînes**. Vous pouvez filtrer les chaînes incluses en appuyant sur le bouton **Bleu** ou ouvrir le menu **Modifier la Liste des Chaînes** en appuyant sur le bouton **Vert** pour faire d'autres modifications dans la liste actuelle.

Gestion des Listes de Préférences

Vous pouvez créer quatre listes différentes de vos chaînes préférées. Sélectionnez la **Liste des Chaînes** dans le menu principal ou appuyez sur le bouton **Vert** lorsque la liste des chaînes s'affiche à l'écran pour ouvrir le menu **Modifier la Liste des chaînes**. Sélectionnez la chaîne désirée sur la liste. Vous pouvez opérer plusieurs choix en appuyant sur le bouton **Jaune**. Puis, appuyez sur le bouton **OK** pour ouvrir le menu **Options de Modification de Chaînes** et sélectionnez l'option **Ajouter/Supprimer les Favoris**. Appuyez à nouveau sur le bouton **OK**. Définissez l'option de liste désirée sur **Activé**. Les chaînes sélectionnées sont ajoutées à la liste. Pour supprimer une chaîne ou des chaînes d'une liste de préférences, suivez les mêmes étapes et définissez la liste désirée sur **Désactivé**.

Vous pouvez utiliser la fonction **Filtre** dans le menu **Modifier la Liste des Chaînes** pour filtrer les chaînes dans la **Liste des Chaînes** de façon permanente selon vos préférences. En utilisant cette option **Filtre**, vous pouvez définir l'une de vos quatre listes de préférences à afficher à chaque fois que la Liste des chaînes est ouverte. La fonction de filtrage du menu **Liste des Chaînes** ne filtre que la **Liste des Chaînes** actuellement affichée afin de trouver une chaîne et de s'y syntoniser. Ces modifications disparaissent lors de la prochaine ouverture de la **Liste des Chaînes**.

Configuration des paramètres parentaux

Les options du menu **Paramètres du Contrôle Parental** peuvent être utilisées pour empêcher les utilisateurs de regarder certains programmes, certaines chaînes et d'accéder à certains menus. Ces paramètres sont situés dans le menu **Système>Paramètres>Contrôle parental**.

Pour afficher les options du menu de verrouillage, saisissez le code PIN. Après avoir saisi le code PIN approprié, le menu **Paramètres du Contrôle parental** s'affiche.

Verrouillage Menu : Cette option permet d'autoriser ou de verrouiller l'accès à tous les menus ou menus d'installation du téléviseur.

Verrouillage Maturité : Une fois définie, cette option recherche l'information relative aux émissions parentales et si ce niveau parental est inactivé, l'accès à la diffusion n'est pas activé.

Remarque : Si l'option **Pays définie au cours de la Première Installation** est la **France**, l'**Italie** ou l'**Autriche**, la valeur du **Verrouillage Maturité** sera configurée par défaut à 18.

Verrouillage parental : Lorsque l'option **Sécurité enfants** est **ACTIVÉE**, le téléviseur peut être contrôlé uniquement à l'aide de la télécommande. Dans ce cas, les boutons de la télécommande du téléviseur ne fonctionnent pas.

Verrouillage Internet : Si cette option est définie sur **OFF**, l'application d'ouverture du navigateur sera désactivée sur le portail. Réglez sur **ARRÊT** pour lancer à nouveau l'application.

Paramétrage du code PIN : Définit un nouveau code PIN.

Code PIN CICAM par défaut : Cette option apparaît grisée si aucun module CI n'est inséré dans le port CI du téléviseur. Vous pouvez modifier le code PIN par défaut du CICAM à l'aide de cette option.

Remarque : Le code PIN par défaut est **0000** ou **1234**. Si vous avez défini un code PIN (requis en fonction du pays choisi) lors de la **Première Installation**, utilisez le code PIN que vous aviez défini.

Certaines options ne seront pas disponibles, selon le choix du pays pendant la Première Installation.

Guide des Programmes Électroniques (EPG)

Certaines chaînes envoient des informations concernant leurs programmes de diffusion. Appuyez sur le bouton **Epg** pour accéder au menu **Guide des Programmes**.

3 modèles de présentation de programmes sont disponibles : **Programme linéaire**, **Liste** et **Maintenant/Ensuite**. Pour passer d'un mode à l'autre, suivez les instructions au bas de l'écran.

Programme Linéaire

Zoom (bouton Jaune) : Appuyez sur le bouton **Jaune** pour accéder aux événements dans un intervalle de temps plus grand.

Filtre (bouton Bleu) : Affiche les options de filtre.

Sélectionner le Genre (Bouton des Sous-Titres) : Ouvre le menu **Sélectionner le Genre**. En utilisant cette fonctionnalité vous pouvez interroger la base de données du guide de programme selon le genre sélectionné. Les informations disponibles dans le guide des programmes seront recherchées et les résultats correspondants à vos critères seront mis en surbrillance.

Options (bouton OK) : Affiche les options d'événement.

Détail des événements (bouton D'informations) : Affiche les informations détaillées concernant les événements sélectionnés.

Jour suivant/précédent (boutons Programme +/-) :

Affiche les événements du jour précédent ou suivant.

Rechercher (bouton Texte) : Affiche le menu

Recherche Guide.

Maintenant (bouton Remplacement) : Affiche l'évènement en cours de la chaîne en surbrillance.

Programme de Liste (*)

() Dans cette option de présentation, seuls les événements de la chaîne en surbrillance sont présentés.*

Préc. Intervalle de Temps (bouton Rouge) : Affiche les événements de l'intervalle de temps précédent.

Jour Suivant/Précédent (boutons Programme +/-) : Affiche les événements du jour précédent ou suivant.

Détail des Évènements (bouton D'informations) : Affiche les informations détaillées concernant les événements sélectionnés.

Filtre (bouton texte) : Affiche les options de filtre.

Intervalle de Temps Suivant (bouton Rouge) : Affiche les événements de l'intervalle de temps suivant.

Options (Bouton OK) : Affiche les options d'évènement.

Programme Maintenant/Ensuite

Naviguer (boutons de Direction) : Appuyez sur les **boutons de Direction** pour naviguer dans la liste des chaînes et des événements.

Options (bouton OK) : Affiche les options d'évènement.

Détail des Évènements (bouton D'informations) : Affiche les informations détaillées concernant les événements sélectionnés.

Filtre (bouton Bleu) : Affiche les options de filtre.

Options de l'évènement

Utiliser les boutons de direction pour sélectionner un événement puis appuyez sur **OK** pour afficher le menu **Event Options**. Les options suivantes sont disponibles.

Sélectionner la Chaîne : Grâce à cette option, vous pouvez passer à la chaîne sélectionnée.

Régler la minuterie de l'évènement / Supprimer la minuterie de l'évènement : Une fois un événement sélectionné dans le menu EPG, appuyez sur le bouton **OK**. **Sélectionnez l'option** Régler la minuterie sur Événement et appuyez sur la touche **OK**. Vous pouvez définir une minuterie pour les événements à venir. Pour annuler une minuterie existante, sélectionnez l'évènement en question et appuyez sur la touche **OK**. Ensuite, sélectionnez l'option **Supprimer la Minuterie de l'évènement**. La minuterie sera annulée.

Remarques : *Il vous est impossible de passer à n'importe quelle autre chaîne ou source lorsqu'une minuterie est activée dans la chaîne en cours.*

Il n'est pas possible d'enregistrer deux ou plusieurs émissions distinctes dans le même intervalle de temps.

Services Télétexte

Appuyez sur le bouton **Text** pour entrer. Appuyez à nouveau sur ce bouton pour activer le mode de mélange, ce qui vous permet de voir la page télétexte et la diffusion télévisée simultanément. Appuyez de nouveau sur ce bouton pour quitter. Si disponible, des sections contenues dans une page de télétexte présenteront un code coloré et peuvent être sélectionnées en appuyant sur les touches colorées. Suivez les instructions affichées à l'écran.

Mise à Jour du Logiciel

Votre TV peut automatiquement rechercher et effectuer des mises à jour du progiciel via le signal de diffusion ou via Internet.

Recherche de mise à jour de logiciels à travers l'interface utilisateur

Dans le menu principal, **sélectionnez Système>Paramètres**, ensuite l'option **Plus**. Sélectionnez **Mise à jour du logiciel** et appuyez sur le bouton **OK**. Dans le menu **Options de mise à jour**, sélectionnez Recherche de mise à jour puis appuyez sur le bouton **OK** pour lancer une nouvelle mise à jour du logiciel.

Si une mise à jour est disponible, il commence à la télécharger. Au terme du téléchargement, confirmez la question relative au redémarrage du téléviseur en appuyant sur **OK** pour continuer avec l'opération de redémarrage.

3 Recherche et mode de mise à niveau

Votre téléviseur va rechercher de nouvelles mises à jour à 3:00 heures si l'option **Recherche automatique** du menu **Options de mise à jour** est **Activée** et si le téléviseur est connecté à un signal d'antenne ou à Internet. Si un nouveau logiciel est détecté et téléchargé avec succès, il sera installé au prochain démarrage.

Remarque : *Ne débranchez pas le cordon d'alimentation lorsque le voyant DEL clignote pendant le processus de redémarrage. Si le téléviseur ne s'allume pas après la mise à niveau, débranchez-le, patientez deux minutes, puis rebranchez-le.*

Résolution des Problèmes et Astuces

La TV va s'allumer

Assurez-vous que le câble d'alimentation est correctement branché dans la prise murale. Vérifiez si les piles sont usées. Appuyez sur la touche de mise en marche du téléviseur

Mauvaise qualité d'image

- Avez-vous sélectionné le système de TV approprié ?
- Un niveau de signal faible peut impacter négativement sur la qualité de l'image. Veuillez vérifier l'entrée de l'antenne.
- Si vous avez effectué un réglage manuel, vérifiez que vous avez entré la bonne fréquence de la chaîne.

- La qualité des images peut ne pas être bonne lorsque deux appareils sont simultanément connectés au téléviseur. Dans un tel cas, déconnectez l'un des appareils.

Pas d'image

- L'absence d'image signifie que votre TV ne reçoit aucune transmission. Assurez-vous également que la bonne source d'entrée a été sélectionnée.
- L'antenne est-elle connectée correctement?
- Le câble de l'antenne est-il endommagé ?
- Avez vous utilisé des bonnes fiches pour connecter l'antenne?
- En cas de doute, demandez conseil à votre vendeur.

Pas de son

- Vérifiez si la TV est en mode **Muet**. Appuyez sur le bouton **Muet** ou augmentez le volume pour vérifier.
- Le son sort d'un seul haut-parleur. Vérifiez les paramètres d'équilibre à partir du menu de **Son**.

Télécommande - ne fonctionne pas

- Les piles peuvent être déchargées. Remplacez les piles.

Les sources d'entrée - ne peuvent pas être sélectionnées.

- Si vous ne pouvez pas sélectionner une source d'entrée, il est possible que votre périphérique ne soit pas connecté. Le cas échéant ;
- Vérifiez les câbles AV et les branchements si vous essayez de basculer à la source d'entrée dédiée à l'appareil connecté.

Modèles d'affichage Typiques d'une Entrée de PC

Le tableau ci-dessous est une illustration de certains affichages vidéos typiques. Votre téléviseur ne peut pas prendre en charge toutes les résolutions.

Index	Résolution	Fréquence
1	640 x 350	85Hz
2	640 x 400	70Hz
3	640 x 480	60Hz
4	640 x 480	66Hz
5	640 x 480	72Hz
6	640 x 480	75Hz
7	640 x 480	85Hz
8	800 x 600	56Hz
9	800 x 600	60Hz
10	800 x 600	70Hz
11	800 x 600	72Hz
12	800 x 600	75Hz
13	800 x 600	85Hz
14	832 x 624	75Hz
15	1024 x 768	60Hz
16	1024 x 768	66Hz
17	1024 x 768	70Hz
18	1024 x 768	72Hz
19	1024 x 768	75Hz
20	1024 x 768	85Hz
21	1152 x 864	60Hz
22	1152 x 864	70Hz
23	1152 x 864	75Hz
24	1152 x 864	85Hz
25	1152 x 870	75Hz
26	1280 x 768	60Hz
27	1360 x 768	60Hz
28	1280 x 768	75Hz
29	1280 x 768	85Hz
30	1280 x 960	60Hz
31	1280 x 960	75Hz
32	1280 x 960	85Hz
33	1280 x 1024	60Hz
34	1280 x 1024	75Hz
35	1280 x 1024	85Hz
36	1400 x 1050	60Hz
37	1400 x 1050	75Hz
38	1400 x 1050	85Hz
39	1440 x 900	60Hz
40	1440 x 900	75Hz
41	1600 x 1200	60Hz
42	1680 x 1050	60Hz
43	1920 x 1080	60Hz
44	1920 x 1200	60Hz

Compatibilité des Signaux AV et HDMI

Source	Signaux pris en charge		Disponible
EXT (PÉRITEL)	PAL		O
	SECAM		O
	NTSC4.43		O
	NTSC3.58		O
	RGB 50/60		O
AV latéral	PAL		O
	SECAM		O
	NTSC4.43		O
	NTSC3.58		O
YPbPr	480i, 480p	60Hz	O
	576i, 576p	50Hz	O
	720p	50 Hz, 60 Hz	O
	1080i	50 Hz, 60 Hz	O
HDMI	480i, 480p	60Hz	O
	576i, 576p	50Hz	O
	720p	50 Hz, 60 Hz	O
	1080i	50 Hz, 60 Hz	O
	1080p	24Hz, 25Hz, 30Hz, 50Hz, 60Hz	O

(X: Non Disponible, O : Disponible)

Dans certains cas, un signal du téléviseur peut ne pas s'afficher correctement. Le problème peut être celui d'une incohérence au niveau des normes de l'équipement source (DVD, décodeur, etc.). Si vous rencontrez ce type de problème, veuillez contacter votre fournisseur et le fabricant de l'appareil source.

Formats de Fichiers Vidéo Pris en Charge Pour le Mode USB

Extension	Code vidéo	SPEC (Résolution) & Taux binaire
.dat, vob	MPEG1/2	1 080 P@30 fps - 40 Mbps
.mpg, .mpeg	MPEG1/2, MPEG4	
.ts, .trp, .tp	MPEG1/2, H.264, AVS, MVC	H.264 : 1 080 Px2@30 fps - 62,5 Mbps, 1 080 P@60 fps - 62,5 Mbps MVC : 1 080 P@30 fps - 62,5 Mbps Autre : 1 080 P@30 fps - 40 Mbps
.mp4, .mov, .3gp, .3gp	MPEG1/2, MPEG4, H.263, H.264, Motion JPEG	H.264 : 1 080 Px2@30 fps - 62,5 Mbps, 1 080 P@60 fps - 62,5 Mbps Motion JPEG : 640 x 480@30 fps - 10 Mbps Autre : 1 080 P@30 fps - 40 Mbps
.avi	MPEG1/2, MPEG4, Sorenson H.263, H.263, H.264, WMV3, Motion JPEG	
.mkv	MPEG1/2, MPEG4, H.263, H.264, WMV3, Motion JPEG	
.asf	Sorenson H.263, H.264, WMV3, Motion JPEG	
.flv	WMV3	
.swf	RV30/RV40	1 080 P@30 fps - 40 Mbps
.wmv		1 080 P@30 fps - 40 Mbps

Formats de Fichiers Image Pris en Charge Pour le Mode USB

Image	Photo	Résolution (largeur x hauteur)	Remarque
JPEG	Base-line	15360 x 8640	La limite de résolution maximale dépend de la taille de la DRAM
	Progressif	1024 x 768	
PNG	non-entrelacé	9600 x 6400	
	entrelacé	1200 x 800	
BMP		9600 x 6400	

Formats de Fichiers Audio Pris en Charge Pour le Mode USB

Extension	Code audio	Taux binaire	Taux d'échantillon
.mp3,	MPEG1/2 Couche1	32 Kbps ~ 448 Kbps	16KHz ~ 48KHz
	MPEG1/2 Couche2	8 Kbps ~ 384 Kbps	
	MPEG1/2 Couche3	8 Kbps ~ 320 Kbps	
.avi	MPEG1/2 Couche1	32 Kbps ~ 448 Kbps	16KHz ~ 48KHz
	MPEG1/2 Couche2	8 Kbps ~ 384 Kbps	
	MPEG1/2 Couche3	8 Kbps ~ 320 Kbps	
	AC3	32 Kbps ~ 640 Kbps	32KHz, 44,1KHz, 48KHz
	AAC, HEAAC		8KHz ~ 48KHz
	WMA	128 bps ~ 320 Kbps	8KHz ~ 48KHz
	WMA 10 Pro M0	< 192 kbps	48KHz
	WMA 10 Pro M1	< 384 kbps	48KHz
	WMA 10 Pro M2	< 768 kbps	96KHz
	LPCM	64 Kbps ~ 1,5 Mbps	8KHz ~ 48KHz
	IMA-ADPCM, MS-ADPCM	384 Kbps	8KHz ~ 48KHz
G711 A/mu-law	64 Kbps ~ 128 Kbps	8KHz	
.asf	MPEG1/2 Couche1	32 Kbps ~ 448 Kbps	16KHz ~ 48KHz
	MPEG1/2 Couche2	8 Kbps ~ 384 Kbps	
	MPEG1/2 Couche3	8 Kbps ~ 320 Kbps	
	WMA	128 bps ~ 320 Kbps	8KHz ~ 48KHz
	WMA 10 Pro M0	< 192 kbps	48KHz
	WMA 10 Pro M1	< 384 kbps	48KHz
	WMA 10 Pro M2	< 768 kbps	96KHz
.mkv, .mka	MPEG1/2 Couche1	32 Kbps ~ 448 Kbps	16KHz ~ 48KHz
	MPEG1/2 Couche2	8 Kbps ~ 384 Kbps	
	MPEG1/2 Couche3	8 Kbps ~ 320 Kbps	
	AC3	32 Kbps ~ 640 Kbps	32KHz, 44,1KHz, 48KHz
	AAC, HEAAC		8KHz ~ 48KHz
	WMA	128 bps ~ 320 Kbps	8KHz ~ 48KHz
	WMA 10 Pro M0	< 192 kbps	48KHz
	WMA 10 Pro M1	< 384 kbps	48KHz
	WMA 10 Pro M2	< 768 kbps	96KHz
	VORBIS		Jusqu'à 48 KHz
	LPCM	64 Kbps ~ 1,5 Mbps	8KHz ~ 48KHz
	IMA-ADPCM, MS-ADPCM	384 Kbps	8KHz ~ 48KHz
G711 A/mu-law	64 Kbps ~ 128 Kbps	8KHz	
FLAC	< 1,6 Mbps	8KHz ~ 96KHz	
.ts, .trp, .tp, .dat, .vob, .mpg, .mpeg	MPEG1/2 Couche1	32 Kbps ~ 448 Kbps	16KHz ~ 48KHz
	MPEG1/2 Couche2	8 Kbps ~ 384 Kbps	
	MPEG1/2 Couche3	8 Kbps ~ 320 Kbps	
	AC3	32 Kbps ~ 640 Kbps	32KHz, 44,1KHz, 48KHz
	EAC3	32 Kbps ~ 6 Mbps	32KHz, 44,1KHz, 48KHz
	AAC, HEAAC		8KHz ~ 48KHz
	LPCM	64 Kbps ~ 1,5 Mbps	8KHz ~ 48KHz

Extension	Code audio	Taux binaire	Taux d'échantillon
.wav	MPEG1/2 Couche1	32 Kbps ~ 448 Kbps	16KHz ~ 48KHz
	MPEG1/2 Couche2	8 Kbps ~ 384 Kbps	
	MPEG1/2 Couche3	8 Kbps ~ 320 Kbps	
	LPCM	64 Kbps ~ 1,5 Mbps	8KHz ~ 48KHz
	IMA-ADPCM, MS-ADPCM	384 Kbps	8KHz ~ 48KHz
	G711 A/mu-law	64 Kbps ~ 128 Kbps	8KHz
.3gpp, .3gp, .mp4, .mov, .m4a	MPEG1/2 Couche3	8 Kbps ~ 320 Kbps	16KHz ~ 48KHz
	AC3	32 Kbps ~ 640 Kbps	32KHz, 44,1KHz, 48KHz
	EAC3	32 Kbps ~ 6 Mbps	32KHz, 44,1KHz, 48KHz
	AAC, HEAAC		8KHz ~ 48KHz
	VORBIS		Jusqu'à 48 KHz
	LPCM	64 Kbps ~ 1,5 Mbps	8KHz ~ 48KHz
	IMA-ADPCM, MS-ADPCM	384 Kbps	8KHz ~ 48KHz
G711 A/mu-law	64 Kbps ~ 128 Kbps	8KHz	
.flv	MPEG1/2 Couche3	8 Kbps ~ 320 Kbps	16KHz ~ 48KHz
	AAC, HEAAC		8KHz ~ 48KHz
.ac3	AC3	32 Kbps ~ 640 Kbps	32KHz, 44,1KHz, 48KHz
	AAC, HEAAC		8KHz ~ 48KHz
.swf	MPEG1/2 Couche3	8 Kbps ~ 320 Kbps	16KHz ~ 48KHz
.ec3	EAC3	32 Kbps ~ 6 Mbps	32KHz, 44,1KHz, 48KHz
.rm, .rmvb, .ra	AAC, HEAAC		8KHz ~ 48KHz
	LBR (cook)	6 Kbps ~ 128 Kbps	8KHz, 11,025KHz, 22,05KHz, 44,1KHz
.wma, .wmv	WMA	128 bps ~ 320 Kbps	8KHz ~ 48KHz
	WMA 10 Pro M0	< 192 kbps	48KHz
	WMA 10 Pro M1	< 384 kbps	48KHz
	WMA 10 Pro M2	< 768 kbps	96KHz
.webm	VORBIS		Jusqu'à 48 KHz

Formats de Fichiers de Sous-Titrage Pris en Charge Pour le Mode USB

Sous-Titrages Internes		
Extension	Support	Code de sous-titrage
dat, mpg, mpeg, vob	MPG, MPEG	Sous-titrage DVD
ts, trp, tp	TS	Sous-titrage DVB
mp4	MP4	Sous-titrage DVD UTF-8 Texte complet
mkv	MKV	ASS SSA UTF-8 Texte complet VobSub DVD Sous-titrage DVD

Sous-Titres Externes		
Extension	Analyseur de sous-titre	Remarque
.srt	Subrip	
.ssa/ .ass	Sous-station Alpha	
.smi	SAMI	
.sub	SubViewer MicroDVD Système de sous-titrage DVD SubIdx (VobSub)	SubViewer 1.0 & 2.0 Exclusivement
.txt	TMPCouche	

Résolutions DVI Prises en Charge

Reportez-vous aux résolutions suivantes au moment de raccorder des périphériques à votre téléviseur à l'aide des câbles convertisseurs DVI (DVI à HDMI - non fournis).

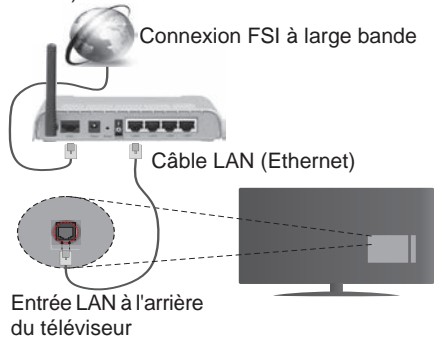
	56Hz	60Hz	66Hz	70Hz	72Hz	75Hz
640 x 400				<input checked="" type="checkbox"/>		
640 x 480		<input checked="" type="checkbox"/>	<input checked="" type="checkbox"/>		<input checked="" type="checkbox"/>	<input checked="" type="checkbox"/>
800 x 600	<input checked="" type="checkbox"/>	<input checked="" type="checkbox"/>		<input checked="" type="checkbox"/>	<input checked="" type="checkbox"/>	<input checked="" type="checkbox"/>
832 x 624						<input checked="" type="checkbox"/>
1024 x 768		<input checked="" type="checkbox"/>	<input checked="" type="checkbox"/>	<input checked="" type="checkbox"/>	<input checked="" type="checkbox"/>	<input checked="" type="checkbox"/>
1152 x 864		<input checked="" type="checkbox"/>		<input checked="" type="checkbox"/>		<input checked="" type="checkbox"/>
1152 x 870						<input checked="" type="checkbox"/>
1280 x 768		<input checked="" type="checkbox"/>				<input checked="" type="checkbox"/>
1360 x 768		<input checked="" type="checkbox"/>				
1280 x 960		<input checked="" type="checkbox"/>				<input checked="" type="checkbox"/>
1280 x 1024		<input checked="" type="checkbox"/>				<input checked="" type="checkbox"/>
1400 x 1050		<input checked="" type="checkbox"/>				<input checked="" type="checkbox"/>
1440 x 900		<input checked="" type="checkbox"/>				<input checked="" type="checkbox"/>
1600 x 1200		<input checked="" type="checkbox"/>				
1680 x 1050		<input checked="" type="checkbox"/>				
1920 x 1080		<input checked="" type="checkbox"/>				
1920 x 1200		<input checked="" type="checkbox"/>				

Connectivité

Connexion avec fil

Connexion à un réseau câblé

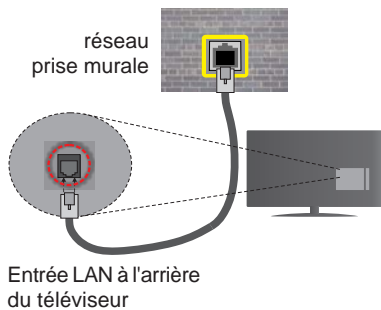
- Vous devez avoir un modem / routeur alimenté par une connexion à large bande active.
- Assurez-vous que le logiciel Nero Media Home est installé sur votre ordinateur (pour la fonction Partage Audio Vidéo). Voir la section intitulée «**Installation Nero Media Home**».
- Connectez votre PC à votre modem / routeur. Cela peut être une connexion fixe ou sans fil.
- Connectez votre téléviseur à votre modem / routeur via un câble Ethernet II existe un port LAN à l'arrière (derrière) de la Télé.



- Pour accéder et lire les fichiers partagés, sélectionnez l'option **Navigateur Média**. Appuyez sur le bouton **Menu** pour sélectionner l'option **Navigateur Média**. Appuyez sur **OK** pour continuer. Sélectionnez le type de fichier souhaité et appuyez sur **OK**. Utilisez toujours l'écran du menu **Navigateur Média** pour accéder et lire les fichiers partagés.
- Le PC/HDD/Lecteur Multimédia ou tout autre appareil compatible doit être utilisé avec une connexion filaire pour une qualité de lecture optimale.

Pour configurer les paramètres réseau avec fil, reportez-vous à la section Réseau/Section Paramètres Internet dans le menu Système>Paramètres.

- Vous pourrez réussir à connecter votre téléviseur à votre réseau LAN en fonction de la configuration de votre réseau. Dans ce cas, utilisez un câble Ethernet pour connecter votre téléviseur directement à la prise murale du réseau.



Configuration des paramètres des périphériques câblés

Type de réseau :

Le **type de réseau** peut être sélectionné comme **Dispositif câblé** ou **Dispositif sans fil**, en fonction de la connexion active du téléviseur. Sélectionnez l'option **Dispositif Câblé** si vous connectez via un réseau Ethernet.

Test de débit Internet

Sélectionnez le bouton **Test de débit internet** et appuyez sur le bouton **OK**. La TV vérifie la largeur de bande de la connexion internet TV et affiche le résultat à la fin.

Paramètres avancés

Sélectionnez l'option **Paramètres Avancés** puis appuyez sur le bouton **OK**. À l'écran suivant, vous pouvez modifier les paramètres IP et DNS de la TV. Sélectionnez les paramètres souhaités et appuyez sur les boutons Gauche ou Droite pour modifier le paramètre d'**Automatique à Manuel**. Vous pouvez à présent saisir les valeurs **IP Manuel** et/ou **DNS Manuel**. Sélectionnez l'élément correspondant dans le menu déroulant et saisissez les nouvelles valeurs à l'aide des boutons numériques de la télécommande. Appuyez sur le bouton **OK** pour enregistrer les paramètres lorsque vous avez terminé.

Connexion sans fil

Connexion à un réseau sans fil

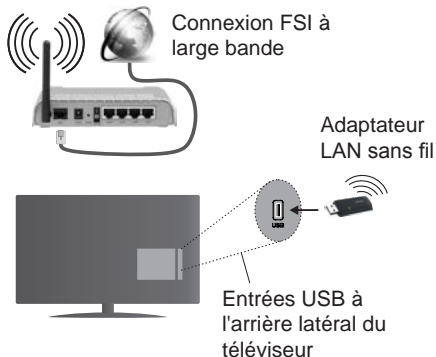
IMPORTANT: Le boîtier de sécurité du périphérique USB "Veezy 200" est nécessaire pour l'utilisation des réseaux sans fil.

Le téléviseur ne saurait se connecter aux réseaux avec un SSID masqué. Pour que votre modem SSID soit visible, vous devez changer vos paramètres SSID via le logiciel du modem.

Pour une connexion au réseau LAN câblé, procédez comme suit :

1. Assurez-vous que le logiciel Nero Media Home est installé sur votre ordinateur (pour la fonction Partage Audio Vidéo).

2. Ensuite, connectez l'adaptateur sans fil à l'une des entrées USB de la TV.
3. Pour configurer les paramètres réseau sans fil, reportez-vous à la section **Réseau/Section Paramètres Internet** dans le **menu Système>Paramètres**.



Un routeur sans fil-N (IEEE 802.11a/b/g/n) avec des bandes simultanées de 2,4 et 5 GHz est conçu pour augmenter la bande passante. Ces fonctions sont optimisées pour une transmission vidéo en HD plus claire et plus rapide et un transfert de fichiers et jeux sans fil faciles.

- Utilisez une connexion LAN pour un partage de fichiers plus rapide avec d'autres appareils comme les ordinateurs.
- La fréquence et le canal diffèrent selon la région.
- La vitesse de transmission varie selon la distance et le nombre d'obstructions entre les produits de la transmission, la configuration de ces produits, l'état des ondes radio, la bande et les produits utilisés. La transmission peut également être coupée ou être déconnectée selon l'état des ondes radio, des téléphones DECT ou de tout autre appareil WiFi 11b. Les valeurs standard de la vitesse de transmission sont les valeurs maximales théoriques pour les normes des appareils sans fil. Elles ne sont pas les vitesses réelles de la transmission des données.
- L'endroit où la transmission est la plus efficace varie en fonction de l'environnement d'utilisation.
- L'adaptateur LAN sans fil doit être connecté directement au port USB de la TV. Les concentrateurs USB ne sont pas pris en charge. Vous pouvez brancher votre boîtier de sécurité sans fil dans le dock prévu à cet effet, au cas où la qualité du réseau est nulle. En outre, ce boîtier doit être placé dans un endroit où le signal est de très bonne qualité.
- L'adaptateur à distance LAN prend en charge les types de modem 802.11 a,b,g & n. Il vous est fortement conseillé d'utiliser le protocole de communication IEEE 802.11n pour éviter toute dysfonction pendant que vous visionnez les vidéos.

- Utilisez l'entrée USB, si vous rencontrez des problèmes avec la qualité audio / vidéo.
- Vous devez changer le SSID de votre modem si d'autres modems aux alentours partagent le même SSID. Dans le cas contraire, vous pouvez rencontrer des problèmes de connexion. Utilisez une connexion avec fil si vous avez des problèmes avec votre connexion sans fil.

Configuration des paramètres des périphériques sans fil

Pour accéder aux fonctions du Wi-Fi, branchez la clé Wi-Fi à l'un des ports USB. Ouvrez le menu **Paramètres réseau** et sélectionnez le **Type de réseau** comme **Dispositif sans fil** pour démarrer le processus de connexion.

La TV recherchera automatiquement les réseaux sans fil. Une liste de réseaux disponibles s'affichera alors. Sélectionnez le réseau qui vous intéresse dans la liste.

Remarque: Si le modem prend en charge le mode N, vous devez définir les paramètres de ce mode.

Si le réseau sélectionné est protégé par un mot de passe, entrez la clé en utilisant le clavier virtuel. Vous pouvez utiliser ce clavier grâce aux boutons de direction ainsi que le bouton **OK** sur la télécommande.

Attendez que l'adresse IP s'affiche sur l'écran.

Cela montre que la connexion est établie. Pour vous déconnecter d'un réseau sans fil, sélectionnez **Type de Réseau** puis appuyez sur les boutons Gauche ou Droite pour définir comme **Désactivé**.

Sélectionnez **Test de Débit Internet** et appuyez sur le bouton **OK** pour vérifier le débit de votre connexion Internet. Sélectionnez **Paramètres Avancés** et appuyez sur le bouton **OK** pour ouvrir le menu des paramètres avancés. Utilisez les boutons de direction et les boutons numériques pour configurer. Appuyez sur le bouton **OK** pour enregistrer les paramètres lorsque vous avez terminé.

Autres informations


L'état de la connexion s'affiche à l'écran soit, **Connecté** ou **non Connecté** ainsi que l'adresse IP actuelle, si une connexion est établie.

Connexion à votre téléphone portable via le WiFi

- Si votre téléphone portable est doté d'un WiFi, vous pouvez le connecter à votre TV via un routeur, afin d'accéder au contenu de votre téléphone. Pour ce faire, votre périphérique mobile doit avoir une application de partage appropriée.
- Connectez votre routeur en suivant les étapes suivantes dans la section **Wireless Connectivity**.
- Ensuite, connectez votre appareil au routeur puis activez l'application de partage audio/vidéo sur votre

périphérique mobile. Enfin, sélectionnez les fichiers que vous voulez partager avec votre Télé.

- Si la connexion est établie correctement, vous devriez maintenant accéder aux fichiers partagés de votre téléphone portable via Navigateur multimédia de votre téléviseur.
- Entrez dans le menu Navigateur multimédia et l'OSD de sélection du périphérique playback va s'afficher. Sélectionnez votre périphérique mobile et appuyez sur le bouton **OK** pour continuer.
- Vous pouvez télécharger une application distante virtuelle de télécommande à partir du serveur du fournisseur d'application de votre téléphone mobile si cela est disponible.

 **Remarque** : Cette fonction peut ne pas être prise en charge par certains téléphones portables.

Résolution des problèmes de connectivité

Réseau sans fil indisponible

- Assurez-vous que les pare-feu de votre réseau permettent la connexion sans fil TV.
- Essayez à nouveau de rechercher les réseaux sans fils à l'aide de la fenêtre du menu Paramètres Réseaux /Internet.

Si le réseau sans fil ne fonctionne pas correctement, essayez d'utiliser le réseau avec fil chez vous. Reportez-vous à la section **Connectivité filaire** pour plus d'informations sur le processus.

Si le téléviseur ne fonctionne pas avec la connexion avec fil, vérifiez le modem (routeur). Si le routeur n'a pas de problème, vérifiez la connexion Internet de votre modem.

Connexion lente

Voir le manuel d'instructions de votre modem sans fil pour obtenir des informations sur la zone de service interne, la vitesse de la connexion, la qualité du signal et d'autres paramètres. Vous devez avoir une connexion haut débit pour votre modem.

Interruption lors d'une lecture ou réactions lentes

Si vous rencontrez de tels problèmes, essayer les solutions suivantes:

Maintenez une distance d'au moins trois mètres entre le four à micro-ondes, les téléphones portables, les appareils équipés d'un Bluetooth ou tout autre appareil compatible avec le Wi-Fi. Essayez de changer la chaîne active sur le routeur WLAN.

Connexion Internet Indisponible / Partage Audio Vidéo Impossible

Si l'adresse MAC (un numéro d'identification unique) de votre PC ou modem a été régulièrement enregistrée, il se peut que votre téléviseur ne soit pas connecté à Internet. Dans ce cas, l'adresse MAC est authentifiée chaque fois que vous êtes connecté à

Internet. Il s'agit d'une précaution contre tout accès non-autorisé. Puisque votre téléviseur dispose de sa propre adresse MAC, votre fournisseur Internet ne peut valider cette adresse. À cet effet, votre téléviseur ne peut se connecter à Internet. Contactez votre fournisseur de service Internet pour qu'il vous donne des informations concernant la façon de connecter un périphérique différent, comme votre téléviseur, à Internet.

Il est par ailleurs possible que la connexion Internet soit indisponible à cause d'un problème de pare-feu. Si vous pensez que votre problème se trouve à ce niveau, contactez votre fournisseur de service Internet. Un pare-feu pourrait expliquer le problème de connectivité et de découverte pendant l'utilisation du téléviseur en mode Partage audio/vidéo ou pendant la navigation via la fonction Partage audio/vidéo.

Domaine non valide

Assurez-vous de vous être déjà connecté à votre PC avec un nom d'utilisateur/mot de passe autorisé et veillez également à ce que votre domaine soit actif, avant de partager quelque fichier que ce soit dans le programme du serveur de média de votre ordinateur. Si le domaine n'est pas valide, vous pourrez rencontrer des problèmes au moment de parcourir les fichiers en mode Partage audio/vidéo.

Utilisation du service du réseau Partage Audio/ Vidéo

La fonction de Partage audio/vidéo est une norme qui permet de visualiser les appareils électroniques numériques pour les rendre plus faciles d'utilisation à domicile.

Elle vous permet d'afficher et de lire les photos, la musique et les vidéos mémorisées sur le serveur multimédia connecté à votre réseau domestique.

1. Installation de Nero Media Home

Vous ne pouvez pas utiliser la fonction de partage audio vidéo si le programme serveur n'est pas installé dans votre ordinateur ou si le serveur multimédia requis n'est pas installé dans le dispositif compagnon. Veuillez installer le programme Nero Media Home sur votre PC. Pour plus d'informations sur l'installation, veuillez vous référer à la partie « **Installation de Nero Media Home** ».

2. Connexion à un réseau câblé ou sans fil

Pour plus de plus amples informations concernant les paramètres, référez-vous aux chapitres « **Connectivité Avec Fil/Sans Fil** ».

3. Lecture de fichiers partagés à travers le navigateur multimédia

Sélectionnez le menu **Navigateur multimédia** à l'aide des boutons de direction à partir du menu principal et appuyez sur **OK**. Le navigateur multimédia va s'afficher.

Partage Audio Vidéo

Le partage audio-vidéo n'est disponible qu'en mode **Dossier Navigateur multimédia**. Pour activer le mode fichier, cliquez sur l'onglet **Paramètres** dans le menu Navigateur multimédia et appuyez sur **OK**. Sélectionnez **Afficher le Style** et définissez sur **Dossier** à l'aide des boutons **Gauche** ou **Droite**. Sélectionnez le type de média souhaité et appuyez sur **OK**.

Si la configuration est faite correctement, l'écran **Sélection du Périphérique** s'affiche après la sélection du type de média souhaité. Si des réseaux sont disponibles, ils vont apparaître à l'écran. Sélectionnez le serveur multimédia ou le réseau auquel vous voulez vous connecter à l'aide des boutons Haut ou Bas, puis appuyez sur **OK**. Si vous voulez actualiser la liste des périphériques, appuyez sur le bouton **Vert**. Appuyez sur le bouton **Menu** pour quitter.

Si vous sélectionnez le type de média comme **Vidéos** et choisissez le périphérique à partir du menu de sélection. Ensuite sélectionnez le dossier contenant les fichiers vidéo sur l'écran suivant et tous les fichiers vidéo seront listés.

Pour lire les types de médias à partir du menu, vous devez rentrer au menu principal du **Navigateur multimédia** pour sélectionner le type de média souhaité et choisir le réseau une seconde fois. Vous pouvez aussi appuyer sur le bouton **Bleu** pour rapidement passer au type de média suivant sans changer de réseau. Référez-vous à la partie du menu **Navigateur multimédia** pour plus d'informations sur la lecture des fichiers.

Les fichiers de sous-titres ne fonctionnent pas si vous regardez les vidéos depuis le réseau à travers la fonction Partage Audio Vidéo.

Vous pouvez brancher uniquement un poste de télévision au même réseau. En cas de problème avec le réseau, veuillez débrancher votre téléviseur de la prise murale et rebranchez-le à nouveau. Les modes lecture spéciale et différée ne sont pas pris en charge par la fonction de Partage audio vidéo.

Remarque : Certains PC peuvent ne pas avoir la capacité d'utiliser la fonction Partage Audio Vidéo en raison des paramètres Administrateur et Sécurité (tels que les PC commerciaux).

Pour une meilleure connexion de la télé au réseau à domicile, l'application Nero doit être installée.

Installation de Nero MediaHome

Pour installer Nero MediaHome, veuillez procéder comme suit :

Remarque: Vous ne pouvez pas utiliser la fonction de partage audio vidéo si le programme serveur n'est pas installé dans votre ordinateur ou si le serveur multimédia requis n'est pas installé dans le dispositif compagnon.

1. Entrez le lien suivant en entier dans la barre d'adresse de votre navigateur.
<http://www.nero.com/mediahome-tv>
2. Cliquez sur la touche **Télécharger** dans la page d'ouverture. Le fichier d'installation va être téléchargé sur le PC.
3. Une fois le téléchargement fini, cliquez deux fois sur le fichier d'installation pour lancer l'installation. L'assistant d'installation vous guide tout au long de l'installation.
4. Les premières fenêtres s'affichent en premier. L'assistant d'installation vérifie la disponibilité des application tiers installées dans le PC. Si des applications manquent celles-ci s'affichent et doivent être installées avant la suite du processus.
5. Appuyez sur le bouton **Installer**. L'interface intégré va s'afficher. Veuillez ne pas modifier l'interface qui s'affiche.
6. Appuyez sur le bouton **Suivant**. La fenêtre détaillant les conditions de la Licence (EULA) va s'afficher. Veuillez lire l'accord de licence attentivement et cochez la case appropriée si vous adhérez à cet accord. Si vous n'acceptez pas les termes de l'accord, il vous sera impossible d'installer le CD.
7. Appuyez sur le bouton **Suivant**. Dans la prochaine fenêtre vous pouvez régler vos préférences d'installation.
8. Appuyez sur le bouton **Installer**. L'installation est lancée et se termine automatiquement. Une barre de progression indique le progrès de l'installation.
9. Appuyez sur le bouton **Terminé**. L'installation est terminée. Vous serez redirigé vers le site web qui héberge l'application Nero.
10. Un raccourci est ensuite créé sur le bureau.

Félicitations ! Vous avez installé Nero MediaHome sur votre PC avec succès.

Lancez l'application Nero MediaHome en cliquant deux fois sur l'icône du raccourci.

ASTUCE: Pour un affichage de qualité supérieure, une connexion internet à large bande est nécessaire. Vous devez correctement définir les paramètres Régionaux lors de la **Première Installation** pour le fonctionnement optimal du portail internet.

La fonctionnalité Portail vous permet de vous connecter à un serveur sur Internet et d'accéder à des contenus fournis par ce serveur via une connexion Internet. La fonctionnalité Portail vous donne accès aux musiques, vidéos, clips ou contenus web grâce à des raccourcis définis. L'accès ininterrompu à ces contenus dépend de la vitesse de votre connexion fournie par votre fournisseur de services Internet.

Appuyez sur le bouton **Internet** de la télécommande pour ouvrir le portail internet. Vous verrez les icônes des applications et services disponibles sur l'écran de portail. Utilisez les boutons de direction de votre télécommande pour sélectionner celui de votre choix. Vous pouvez accéder au contenu de votre choix en appuyant sur **OK** après votre choix. Appuyez sur le bouton **Return/Back** pour revenir à l'écran précédent.

En outre, vous pouvez accéder à certaines fonctions en utilisant la fonction de raccourci définie pour les boutons numériques et de couleur sur la télécommande.

Appuyez sur la touche **Exit** pour sortir du mode Portail Internet.

Fenêtre PIP (en fonction du service de portail)

Le contenu source en cours s'affichera sur la fenêtre PIP, si vous passez en mode Portail étant sur une source active.

Si vous passez en mode Portail lorsque vous visionnez les chaînes télévisées, le programme en cours s'affichera sur la fenêtre PIP.

Remarques :

Il est possible que des problèmes liés à l'application soient causés par le contenu fourni par le prestataire de service.

Le contenu des programmes d'accueil et l'interface peuvent être modifiés à tout moment sans notification préalable.

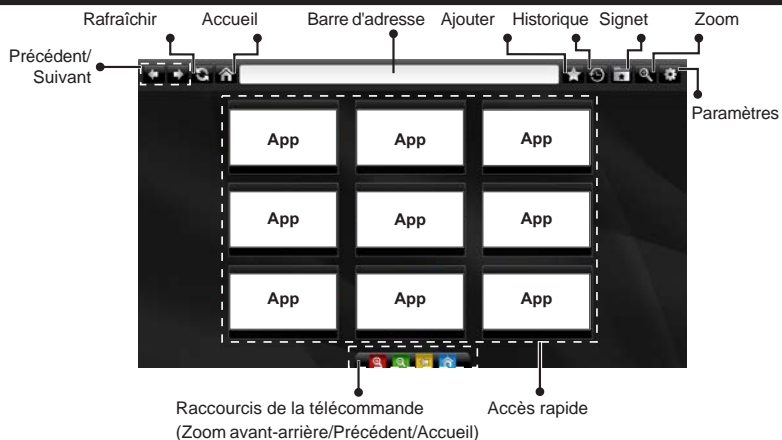
Les services internet tiers peuvent être discontinus ou restreints à tout moment.

Navigateur Internet

Pour utiliser le navigateur Internet, veuillez sélectionner le logo du navigateur Internet à partir du portail.



(*)L'image du logo du navigateur peut changer



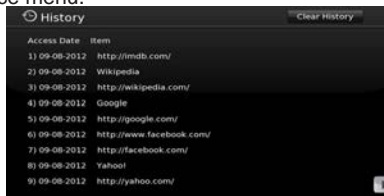
- Pour défiler le navigateur web, utilisez les touches fléchées de la télécommande. Appuyez sur **OK** pour continuer.
- Les sites Web et logos prédéfinis s'afficheront sur la page d'accueil du navigateur (voir l'image ci-dessus). Pour ajouter le site web souhaité aux liens rapides lorsque vous êtes sur le site à ajouter, placez le curseur sur l'icône **Ajouter**, puis cliquez (ou appuyez sur **OK**). Ensuite, cliquez sur l'icône d'**Accès rapide**.
- Si vous souhaitez ajouter des signets, placez le curseur sur l'icône **Signet**, puis cliquez tandis que site web souhaité s'affiche à l'écran.
- Il existe plusieurs façons de chercher ou de visiter à des sites internet à l'aide de votre navigateur web.
- Lorsque vous déplacez le curseur vers le milieu de l'écran, les raccourcis assignés aux boutons de couleur de la télécommande apparaissent. Vous pouvez zoomer en avant/en arrière, revenir à la page précédente ou aller à la page d'accueil à l'aide de ces raccourcis en cliquant dessus ou en appuyant sur le bouton de couleur concerné sur la télécommande.
- Vous pouvez supprimer les cookies ou annuler toutes les données du navigateur à partir du menu de paramétrage.
- Votre télé est compatible avec les souris USB. Connectez votre souris ou adaptateur de souris sans fil au port USB de la télé.
- Pour afficher votre historique de navigation, cliquez sur l'icône de l'historique. Vous pouvez également supprimer votre historique de navigation à partir de ce menu.



Saisissez l'adresse du site web (URL) dans la barre d'adresse, puis cliquez sur le bouton pour le parcourir.

Saisissez les mots de passe dans la barre d'adresse et cliquez sur le bouton pour rechercher les sites web concernés.

Cliquez sur les liens pour parcourir les sites web concernés.



- Le navigateur ne supporte pas plusieurs onglets.
- Certaines pages Internet contiennent des contenus flash. Ces pages ne sont pas prises en charge par le navigateur.
- Votre TV ne prend en charge aucun téléchargement sur internet à partir du navigateur.

Smart Center

Smart Center est une application pour mobile exécutée à l'aide des plateformes iOS et Android. Sur votre tablette ou votre téléphone, vous pouvez facilement visionner en direct vos programmes et spectacles favoris de votre Téléviseur smart. De plus, vous pouvez démarrer vos applications du portail, utiliser votre tablette comme télécommande de votre téléviseur et partager des fichiers multimédia.

Remarque : La capacité d'utiliser toutes les fonctions de cette applications dépend des fonctionnalités de votre téléviseur.

Mise en Route

Pour utiliser les fonctionnalités Smart Center, les branchements doivent être effectués correctement. Pour être connecté sans fil sur votre réseau, branchez le clé Wi-Fi dans l'un des ports USB si votre téléviseur n'a pas de fonctionnalité wifi interne. Pour être en mesure d'utiliser les fonctionnalités liées à Internet, votre modem/routeur doit être connecté sur Internet.

IMPORTANT : Assurez-vous que le téléviseur et l'appareil mobile sont connectés au même réseau.

Pour les fonctionnalités du partage de média, activez l'option **Partage Audio/Vidéo** (le cas échéant). Appuyez sur le bouton **Menu** de la télécommande, sélectionnez le menu **Système>Paramètres>Plus** et appuyez sur **OK**. Sélectionnez le **Partage Audio Vidéo** et modifiez sur **Activé**. Votre TV est maintenant prête pour se connecter à votre appareil. Installez l'application **Smart Center** sur votre périphérique portable.

Démarez l'application Smart Center. Si toutes les connexions sont correctement configurées, le nom de votre TV s'affichera sur votre mobile. Si le nom de votre téléviseur n'apparaît pas dans la liste, patientez un instant et appuyez sur **Rafraîchir**. Sélectionnez votre TV dans la liste.

Écran d'appareil mobile

Sur la fenêtre principale, vous trouverez des onglets d'accès aux différentes fonctionnalités.

L'application récupère la liste des chaînes en cours à partir du téléviseur lors du démarrage.

MES CHAÎNES : Les programmes des quatre premières chaînes de la liste de chaîne récupérée à partir du téléviseur s'affichent. Vous pouvez modifier les chaînes sur la liste. Appuyez sur l'image miniature de la chaîne et maintenez-la. Une liste de chaînes s'affiche et vous pouvez choisir la chaîne que vous souhaitez remplacer.

TV : Vous pouvez voir le contenu à partir de l'onglet du téléviseur. Dans ce mode, vous pouvez faire défiler la liste des chaînes récupérées de votre téléviseur et cliquez sur l'image miniaturisée pour voir les détails des pages.

ENREGISTREMENTS : Vous pouvez voir vos enregistrements (s disponible) et aide-mémoires actifs à partir de cet onglet. Pour supprimer une entrée, appuyez simplement sur l'icône de suppression sur chaque ligne.

EPG : Vous pouvez voir les programmes de diffusion des chaînes sélectionnées à partir de cet onglet. Vous pouvez également naviguer à travers les chaînes en sélectionnant une chaîne dans la grille EPG. Notez que mettre à jour / rafraîchir les informations EPG peut prendre du temps en fonction de la qualité de votre connexion et des services web.

Remarque : La connexion Internet est nécessaire pour les informations EPG liées au Web.

PORTAIL : Cet onglet affiche les applications du portail en aperçu déroulant. Les applications sélectionnées s'affichent à l'écran de votre téléviseur, sauf si la fonction **FollowMeTV** (si disponible) est active.

Remarque : Une connexion Internet est nécessaire. Cet onglet est actif si une page du portail est en cours d'utilisation.

PARAMÈTRES : Configurez l'application à votre convenance. Vous pouvez modifier :

Verrouillage-Auto (sur IOS uniquement) : L'écran de l'appareil s'arrête automatiquement après un certain temps. La configuration par défaut est désactivée; l'écran restera toujours allumé.

Activation automatique de FollowMeTV : La fonction FollowMeTV (si disponible) démarre automatiquement lorsque ce paramètre est activé. La configuration par défaut est désactivée.

Connexion-automatique au téléviseur : En mode activé, votre appareil mobile se connecte automatiquement au dernier téléviseur connecté et passe l'écran de recherche du téléviseur.

Changer de TV (sur IOS uniquement) : Affiche les téléviseurs connectés actifs. Vous pouvez choisir ce paramètre pour aller à l'écran « Recherche TV » et sélectionner un autre téléviseur.

Éditer la liste de chaînes personnalisée : Vous pouvez modifier votre liste de chaînes personnalisée à partir de ces paramètres.

Choisir la source de la liste de chaînes : Vous pouvez choisir la source de la liste chaînes à utiliser avec l'application. Les options sont « Liste TV » et « Liste personnalisée ». Vous pouvez également activer l'option « Retenir mes choix » pour définir la source de la liste de chaînes sélectionnée comme choix permanent. Dans ce cas, si la source sélectionnée est disponible, elle sera utilisée dans l'application.

No de Version : Affiche la version de l'application en cours.

Détail de Page

Pour ouvrir la page de détail, saisissez un programme. Sur l'écran de la page de détail, vous pouvez obtenir les informations détaillées des programmes que vous avez sélectionnés. Les onglets « Détails », « équipe technique » et « Vidéos » sont disponibles sur la page.

DÉTAILS : Cet onglet résume et informe sur les programmes sélectionnés. Trouvez également des liens vers les pages facebook et twitter des programmes sélectionnés.

ÉQUIPE TECHNIQUE : Affiche les noms des personnes ayant contribué au programme actuel.

VIDÉOS : Présente les vidéos de Youtube en rapport avec les programmes sélectionnés.

Remarque : Une connexion Internet peut être nécessaire pour certaines fonctions.

Fonction FollowMe TV (si disponible)

Appuyez sur le gadget **FOLLOW ME TV** situé sur le coin inférieur gauche de l'écran de votre mobile pour modifier la disposition de la fonctionnalité **FollowMe TV**.

Appuyez sur l'icône de lecture pour lancer le défilement des contenus du téléviseur sur votre appareil mobile. Disponible Si votre appareil est dans le champ de fonctionnement de vos routeurs.

Remarques :

Il est à noter que seules les chaînes numériques (DVB-T/C/S) et SD sont prises en charge.

Le support audio multilingue et la fonctionnalité d'activation et de désactivation des sous-titres ne fonctionnent pas.

La performance de défilement peut varier selon la qualité de votre connexion.

Page de partage de Média

Pour accéder au gadget **Partage de Media**, appuyez sur la flèche du **Haut** sur le **Bas** gauche de l'écran.

Si le gadget Média est appuyé, un écran s'affiche vous permettant de sélectionner le type de fichier que vous souhaitez partager.

Remarque : Tous les formats d'image ne sont pas pris en charge. Cette fonction ne sera pas active si la fonctionnalité Partage Audio /Vidéo n'est pas prise en charge.

Ouverture du Portail

Pour accéder au gadget **Ouverture du Portail** (📺), appuyez sur la **Flèche du haut** sur le coin inférieur gauche de l'écran.

Vous pouvez accéder à la page d'accueil du portail en appuyant sur le gadget **Ouverture du Portail**.

Remarque : Une connexion Internet est nécessaire. Cette fonction ne fonctionne pas si une page du portail n'est pas utilisée.

Fonction Smart à distance

Vous pouvez utiliser votre appareil mobile comme une télécommande pour votre téléviseur une fois qu'il

est connecté. Pour utiliser entièrement les fonctions smart à distance, appuyez la **Flèche du haut** sur le coin inférieur gauche de l'écran.

Reconnaissance vocale

Vous pouvez appuyer le gadget **Microphone** (🗣️) et personnaliser votre application, initier des commandes vocales telles que « Portail! » (Portail !), « Volume Up/Down! » (Volume haut/bas !), «Programme Up/Down! » (Programme haut/bas !).

Remarque : Cette fonction n'est disponible que sur des appareils Android. Veuillez noter que toutes les langues ne sont pas prises en charge par la fonction de reconnaissance vocale.

Page Clavier

La page du clavier peut s'ouvrir de deux manières, en appuyant sur le gadget **Clavier** (🗂️) à l'écran de l'application ou automatiquement, en recevant une commande à partir du téléviseur.

Exigences

1. Téléviseur intelligent
2. Connexion réseau
3. Les appareils mobiles basés sur les plateformes Android ou iOS (Android OS 4.0 ou ultérieur ; IOS 6 ou version ultérieure)
4. Application Smart Center (peut être trouvée sur les magasins d'application en ligne pour les plateformes Android ou iOS)
5. Routeur modem
6. Dispositif de stockage USB au format FAT32 (requis pour les fonctionnalités du PVR, si disponible)

Remarques :

Pour les appareils Android, les dimensions d'écran Normal (mdpi), Large (hdpi) et Extra Large (xhdpi) sont prises en charges. Les appareils avec des écrans de 3" ou plus petits ne sont pas pris en charge.

Pour les appareils iOS, toutes les dimensions d'écran sont prises en charge.

L'interface utilisateur de l'application Smart Center peut changer en fonction de la version installée sur votre appareil.

A	Product Fiche		
B	Commercial Brand:SALORA		
C	Product No.	10104925	
D	Model No.	48LED9102CS	
E	Energy efficiency class	A+	
F	Visible screen size (diagonal, approx.) (inch/cm)	48 inches	122 cm
G	On mode average power consumption (Watt)	66	
H	Annual energy consumption (kWh/annum)	96	
I	Standby power consumption (Watt)	0,5	
J	Off mode power consumption (Watt)	0	
K	Display resolution (px)	1920x1080	

	A	B	C	D	E	F
English	Product Fiche	Commercial Brand	Product No.	Model No.	Energy efficiency class	Visible screen size (diagonal, approx.) (Inch/cm)
Deutsch	Produkt-Datenblatt	Markenzeichen	Produkt-Nr.	Modell-Nr.	Energieeffizienzklasse	Sichtbare Bildschirmgröße (diagonal, ca.) (Zoll /cm)
عربي	فأيس المنتج	العلامة التجارية: تليوتكن	رقم المنتج	رقم الموديل	فئة كفاءة الطاقة	حجم الشاشة المرئية (قطري) (بوصة/سم)
Български	Справочен лист с техническите данни	Търговска марка	Продукт №	Модел №	Клас на енергийна ефективност	Видим размер на екрана (диагонал, прибл.) (инча /см)
čestina	Informačni list	Značka výrobce	Číslo produktu	Model č.	Energetická třída	Viditelná velikost obrazovky (úhlopříčka, přibl.) (palců /cm)
Dansk	Produktoplysningsskema	Varemærke	Produktnr.	Model nr.	Energieeffektivitetsklasse	Synlig skærmstørrelse (diagonal, ca.) (HK/cm)
Suomi	Tuote fiche	Kaupallinen merkki	Tuote nro.	Malli nro.	Virran tehokkuusluokka	Näkyvän kuvaruudun koko (diagonaalinen, n.) (tuumaa/cm)
Français	Fiche du produit	Marque commerciale	Produit N°	Modèle N°	Classe d'efficacité énergétique	Taille d'écran visible (diagonale, approx.) (pouces/cm)
Hrvatski	SAŽETAK PROIZVODA	Trgovačka marka	Br. proizvoda	Br. modela	Klasa energetske učinkovitosti	Vidljiva veličina ekrana (diagonalna približno) (inča/cm)
Nederlands	Productfiche	Commercieel merk.	Productnr.	Modelnr.	Energie efficiëntie klasse	Zichtbare schermgrootte (diagonal, ca.) (inches/cm)
Español	Ficha del Producto	Marca Comercial	Nº de Producto	Nº de Modelo	Clasificación Energética	Tamaño de pantalla visible (diagonal, aprox.) (pulgadas/cm)
Svenska	Produktspecifikation	Varumärke	Produktnr.	Modellnr.	Energiklass	Synlig skärmstorlek (diagonal, ungefärlig) (tum/cm)
Italiano	Scheda prodotto	Marchio commerciale	Numero prodotto	Numero modello	Classe di efficienza energetica	Dimensioni visibili dello schermo (diagonale, circa) (pollici/cm)
Polski	KARTA PRODUKTU	Marka produktu	Nr produktu	Nr modelu	Klasa efektywności energetycznej	Widoczny obraz ekranu (przekątna, około) (cali/cm)
Magyar	Terméksimertető adatlap	Kereskedelmi márka	Termékszám	Modellszám	Energiahatékonysági osztály	Látható képtartomány (diagonális, kb.) (inches/cm)
Norsk	Produktinformasjon	Kommersiell merkevare	Produkt nr.	Modell nr.	Energieeffektivitet klasse	Synlig skjermstørrelse (diagonal, ca.) (tommer/cm)
Português	Ficha do produto	Marca Comercial	Produto N°	Modelo N°	Classificação eficiência energética	Tamanho ecrã visível (diagonal, aprox.) (polegadas/cm)
Română	Fișă produs	Marcă comercială	Nr. Produs	Nr. Model	Clasa de eficiență energetică	Dimensiunea ecranului vizibil (diagonală, aprox.) (inchi/cm)
Русский	Справочный листок технических данных изделия	Торговая марка	Номер изделия	Номер модели	Класс энергопотребления	Видимый размер экрана (по диагонали, Окколо) (дюймов/см)
беларуская	Справочны лістак тэхнічных даных іздзя	Торговая марка	Номер іздзя	Номер модели	Класс энергопотребления	Відмымы размер экраны (по дыяганалі, Окколо) (дзюймыв/см)
македонски	Технички податоци	Комерцијална марка	Производ бр.	Модел бр.	Класа на енергетска ефикасност	Големина на видлив екран (дијагонала, околу) (инчи/см)
український	Технічні дані	Комерційна марка	Артикул	Модель	Клас енергоспоживання	Видимий розмір екрана (діагональ, Приблизно) (дюйми/см)
Srpski	Tehničke odlike	Komercijalna marka	Proizvod br.	Model br.	Klasa energetske efikasnosti	Vidljiva vidljivog ekrana (diagonalna, tokom) (inča/cm)
Slovenčina	Informačni list	Značka výrobcu	Číslo produktu	Model č.	Energetická trieda	Viditeľná veľkosť obrazovky (uhlopriečka, zhruba) (palcov/cm)
Slovenščina	Opis izdelka	Komercialna znamka	Št. Izdelka	Št. Modela	Razred energetske učinkovitosti	Vidna velikost zaslona (diagonala, pribl.) (palcev/cm)
Ελληνικ	Δελητο προϊόντος	Εμπορικό σήμα	Αρ. Προϊόντος	Αρ. Μοντέλου	Κατηγορία ενεργειακής απόδοσης	Όρατο μέγεθος οθόνης (διαγώνιος, περί.) (ίντσες/σμ)
Bosanski	Tehnički podaci	Komercijalna marka	Produkt br.	Model br.	Klasa energetske efikasnosti	Vidljiva veličina ekrana (diagonala, približno) (inča/cm)
עברית	כרטיס המוצר	מוצג מסחרי	מס' מוצר	מס' דגם	סוג יעילות אנרגטית	גודל מסך גלוי (אנכי, בקירוב) (אינץ') (inč/cm)
Türkçe	Ürün fişi	Ticari Marka	Ürün No.	Model No.	Enerji verimliliği sınıfı	Görülen ekran boyutu (çapraz, yakışık.) (inç/cm)
Shqip	Të dhënat e produktit	Marka tregtare	Nr. i produktit.	Nr. i modelit.	Klasa e efiençenc së energjisë	Madhësia e ekranit të dukshëm (diagonal, afërsisht) (inç/cm)
Lietuvių	Gaminio etiketė	Gaminiojas	Gaminio Nr.	Modelo Nr.	Energetinio efektyvumo klasė	Matomas ekrano dydis (įstrižainė, aprova) (colų/cm)
Latviešu	Produkta apraksts	Marka	Produkta nr.	Modeļa nr.	Energoefektivitātes klase	Ekrāna izmērs (pa diagonāli, apmēram) (colas/cm)
Eesti	TOOTEKIRJELDUS	Tooja firma	Toote nr.	Mudeli nr.	Energiaklass	Vaadatava ekrani suurus (diagonaal, umbes) (tolli/cm)
فارسی	مشخصات محصول	مارک تجاری	شماره محصول	شماره مدل	گروه کارایی انرژی	اندازه صفحه قابل مشاهده (هندسی تقریباً) (اینچ) (میلیمتری متر)

	G	H	I	J	K
English	On mode average power consumption (Watt)	Annual energy consumption (kWh/annum)	Standby power consumption (Watt)	Off mode power consumption (Watt)	Display resolution (px)
Deutsch	Durchschnittlicher Stromverbrauch im eingeschalteten Zustand (Watt)	Jährlicher Energieverbrauch (kWh/Jahr)	Standby-Stromverbrauch (Watt)	Stromverbrauch im ausgeschalteten Zustand (Watt)	Display-Auflösung (px)
عربي	متوسط استهلاك الطاقة عند التشغيل (وات)	الاستهلاك السنوي للطاقة (كيلوواط ساعة)	استهلاك الطاقة في وضع الاستعداد (وات)	استهلاك الطاقة في وضع الإيقاف (وات)	وضوح الشاشة (بكسل)
Български	Средна консумация на електроенергия във включено състояние (Watt)	Годишна консумация на електроенергия (kWh/Годишна)	Консумация на електроенергия в режим на готовност (Watt)	Консумация на електроенергия в изключено състояние (Watt)	Разделителна способност на дисплея (пиксела)
čeština	Průměrná spotřeba elektrické energie v zapnutém režimu (Wattů)	Roční spotřeba energie (kWh/Ročně)	Spotřeba elektrické energie ve pohotovostním režimu (Wattů)	Spotřeba elektrické energie ve vypnutém režimu (Wattů)	Rozlišení displeje (px)
Dansk	Gennemsnitligt strømforbrug i tændt tilstand (Watt)	Årligt energiforbrug (kWh/Årligt)	Strømforbrug (standby)(Watt)	Strømforbrug i slukket tilstand (Watt)	Skærmopløsning (px)
Suomi	Pääliitäntä-tilan keskimääräinen virrankulutus (Wattia)	Vuositaitainen sähkönkulutus (kWh/Vuositaitainen)	Vakiovirran kulutus (Wattia)	Pois-liitäntä virrankulutus (Wattia)	Näytön eroteltukyky (piksela)
Français	Consommation énergétique moyenne en mode "marche" (Watt)	Consommation énergétique annuelle (kWh/annuel)	Consommation d'énergie en veille (Watt)	Consommation d'énergie en mode "arrêt" (Watt)	Résolution de l'écran (px)
Hrvatski	Prosječna potrošnja el. energije kada je proizvod uključen (Watta)	Godišnja potrošnja el. Energije (kWh/Godišnja)	Potrošnja el. energije u modu pripravnosti (Watta)	Potrošnja el. energije kada je proizvod isključen (Watta)	Rezolucija zaslona (piksela)
Nederlands	Aan-modus gemiddeld stroomverbruik (Watt)	Jaarlijks energieverbruik(kWh/Jaarlijks)	Stand-by stroomverbruik (Watt)	Uit-modus stroomverbruik (Watt)	Schermeresolutie (px)
Español	Consumo eléctrico medio, en funcionamiento (Watio)	Consumo eléctrico anual (kWh/anual)	Consumo en modo en espera (Watio)	Consumo eléctrico modo apagado (Watio)	Resolución de pantalla (px)
Svenska	Strömkonsumtion i PÅ-läge (Watt)	Energikonsumtion per år (kWh/Årlig)	Strömkonsumtion i viloläge (Watt)	Strömkonsumtion i AV-läge (Watt)	Skärmupplösning (pixlar)
Italiano	Consumo di corrente media da accesa (Watt)	Consumo annuale di energia (kWh/annuo)	Consumo di corrente in modalità standby (Watt)	Consumo di corrente da spenta (Watt)	Risoluzione del display (px)
Polски	Średnie zużycie energii w trybie włączonym (Watów)	Roczne zużycie energii (kWh/Roczne)	Średnie zużycie energii w trybie oczekiwania (Watów)	Zużycie energii w trybie wyłączonym (Watów)	Rozdzielczość obrazu (pikseli)
Magyar	Energiafogyasztás bekapcsolva hagyott üzemmódban (Watt)	Éves energiafogyasztás (kWh/Éves)	Energiafogyasztás standby üzemmódban (Watt)	Energiafogyasztás kikapcsolt üzemmódban (Watt)	Képernyőfelbontás (px)
Norsk	På-modus gjennomsnittlig strømforbruk (Watt)	Årlig strømforbruk (kWh/Årlig)	Hvilemodus strømforbruk (Watt)	Av-modus strømforbruk (Watt)	Skjermopløsning (piksel)
Português	Consumo energia em modo médio (Watt)	Consumo anual energia (kWh/anual)	Consumo energia em stand-by (Watt)	Consumo energia em modo alimentação (Watt)	Resolução do visor (pixel)
Română	Consum electric mediu in modul pornit (Watt)	Consum anual de energie (kWh/anual)	Consum electric în stare de repaus (Watt)	Consum electric în modul oprit (Watt)	Rezoluția ecranului (pixeli)
Русский	Средний расход энергии в режиме включения (ватт)	Ежегодный расход энергии (кВтч/Годовое)	Расход энергии в режиме ожидания (ватт)	Расход энергии в режиме выключения (ватт)	Разрешение экрана (пикселей)
беларуская	Средні расход энергіі в рэжыме ўключэння (ват)	Ежгадны расход энергіі (кВтч/гадавое)	Расход энергіі в рэжыме ачакання (ват)	Расход энергіі в рэжыме выключэння (ват)	Разрэшэнне экрану (пікселяў)
македонски	Просечна потрошувачка кога е вклучен	Годишна потрошувачка на енергија (kWh/Годишна)	Потрошувачка во мирување (вати)	Потрошувачка кога е исклучен (вати)	Резолуција на екран (пиксели)
український	Середня споживана потужність у робочому режимі (Вт)	Середньорічна споживана потужність (кВт/Річне)	Споживана потужність у режимі очікування (Вт)	Споживана потужність у вимкненому стані (Вт)	Роздільна здатність екрана (пікселі)
Srpski	Prosječna potrošnja kada je uključen (Wati)	Godišnja potrošnja energije (kWh/Godišnja)	Potrošnja tokom mirovanja (Wati)	Potrošnja kada je isključen (Wati)	Rezolucija displeja (piks.)
Slovenčina	Priemerná spotreba elektrickej energie v zapnutom režime (Wattov)	Ročná spotreba energie (kWh/Ročná)	Spotreba elektrickej energie v pohotovostnom režime (Wattov)	Spotreba elektrickej energie vo vypnutom režime (Wattov)	Rozlíšenie displeja (pixl.)
Slovenščina	Poraba električne energije v povprečnem načinu (Wattov)	Letna poraba energije (kWh/Letna)	Poraba energije v stanju pripravljenosti (Wattov)	Poraba energije načinu izklopa (Wattov)	Rezolucija zaslona (piks.)
Ελληνικ	Μέση κατανάλωση ηλεκτρικής ενέργειας (Watt)	Ετήσια κατανάλωση ενέργειας (kWh/Ετήσια)	Κατανάλωση ηλεκτρικής στην αναμονή (Watt)	Κατανάλωση ηλεκτρικής σε απενεργοποίηση (Watt)	Ανάλυση οθόνης (Πίξελ)
Bosanski	Prosječna potrošnja kada je uključen (Watt)	Godišnja potrošnja energije (kWh/Godišnja)	Potrošnja tokom mirovanja (Watt)	Potrošnja kada je isključen (Watt)	Rezolucija ekrana (piks.)
עברית	צריכת חשמל ממוצעת במצב מבוזבז (ואט)	צריכת חשמל שנתי (קילוואט שעות)	צריכת חשמל במצב המתנה (ואט)	צריכת חשמל ממוצעת במצב כבוי (ואט)	רזולוציית המונитор (פיקסל)
Türkçe	Açık moddaki ortalama güç tüketimi (Watt)	Yıllık enerji tüketimi (kWh/yıllık)	Bekleme durumunda enerji tüketimi (Watt)	Kapalı moddaki güç tüketimi (Watt)	Ekran çözünürlüğü (piks.)
Shqip	Konsumi mesatar i energjisë si i ndezur (Watt)	Konsumi vjetor i energjisë (kWh/vjetor)	Konsumi i energjisë si në gatishmëri (Watt)	Konsumi i energjisë si i fikur (Watt)	Rezolucioni i ekranit (piks.)
Lietuvių	Vidutinės energijos sąnaudos įjungus (Vatai)	Metinės energijos sąnaudos (kWh/Metinės)	Energijos sąnaudos budėjimo režimu (Vatai)	Energijos sąnaudos išjungus (Vatai)	Ekranu skiriamoji geba (pikseliu)
Latviešu	Enerģijas patēriņš aktivā režīmā (Vati)	Gada enerģijas patēriņš (kWh/gada)	Enerģijas patēriņš gaidīšanas režīmā (Vati)	Enerģijas patēriņš izslēgtā stāvoklī (Vati)	Displeja rezolūcija (pikseļiem)
Eesti	Keskmine energiakulu töörežiimis (Vatti)	Aastane energiakulu (kWh/aastane)	Energiakulu ooterežiimis (Vatti)	Energiakulu väljalülitatud olekus (Vatti)	Ekraani resolutsioon (piksliit)
فارسی	میان متوسط مصرف برق در حالت فعال (وات)	میان انرژی مصرفی در سال (کیلووات ساعت/ایر سال)	مصرف برق حالت آماده به کار (وات)	میان مصرف برق در حالت غیرفعال (وات)	وضوح نمایش (حافظت)