

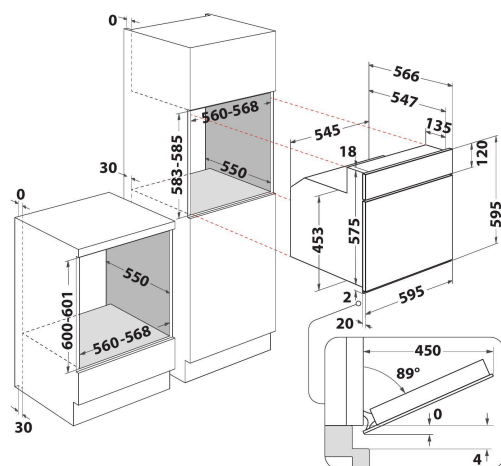
AKP 740 IX

12NC: 857774001500

Codice EAN: 8003437938207

Whirlpool

SENSING THE DIFFERENCE



- Funzione autopulente SmartClean
- Classe di efficienza energetica A
- Cavit  65 lt
- Funzione Scongelo
- Termoventilato
- Grill
- Interno smaltato di facile pulizia
- Turbo Grill
- Funzione Pasticceria
- Statico
- Maniglia in metallo
- Numero Porte a Vetri: 2
- Maniglia esterna
- Timer inizio/fine cottura
- Grill 1400 W
- 1 griglia
- 2 teglie

Forno elettrico incasso Whirlpool: colore inox, autopulente - AKP 740 IX

Caratteristiche di questo forno da incasso Whirlpool: tecnologia Smart Clean, che fornisce un ciclo autopulente per assicurare risultati di pulizia ideali con il semplice tocco di un tasto. Tecnologia elettrica avanzata per cucinare risparmiando energia. Lampada alogena consente prestazioni a basso consumo energetico.



8 funzioni principali

Molteplici metodi di cottura. Le 8 funzioni principali di cottura offrono soluzioni flessibili con risultati perfetti per ogni ricetta.



Smart clean

Pulizia innovativa del forno. Puoi pulire la cavit  del forno risparmiando tempo, energia e tutelando l'ambiente. Solo 30 minuti per una pulizia perfetta senza l'uso di detersivi aggressivi.



Estetica Absolute

Con un design futuristico, la collezione Absolute   progettata per cucine moderne e high-tech. Dotati dell'innovativa tecnologia 6° SENSO, i forni Absolute garantiscono massima flessibilit  e facilit  d'uso con un aspetto distintivo e finiture originali.



Cavit  standard

Questo forno Whirlpool dispone di una cavit  di dimensioni standard.



Classe energetica

I forni con classe energetica A/A+ garantiscono un'efficienza energetica eccellente, consentendo un risparmio energetico, economico e meno consumi



Classe Energetica A

Un'efficienza energetica straordinaria che ti garantisce performance ideali e un eccellente risparmio energetico.

AKP 740 IX

12NC: 857774001500

Codice EAN: 8003437938207

Whirlpool

SENSING THE DIFFERENCE

CARATTERISTICHE PRINCIPALI

Linea prodotto	Forno
Nome prodotto / codice commerciale	AKP 740 IX
Colore principale	Inox
Tipologia costruttiva del prodotto	Da incasso
Tipo di controllo	Meccanico
Tipologia dei dispositivi di controllo e segnalazione	-
Vi sono alcuni comandi del piano di cottura integrati?	No
Che tipo di piano di cottura può essere comandato dal forno?	-
Programmi automatici	No
Corrente	16
Tensione	220-240
Frequenza	50/60
Lunghezza del cavo di alimentazione elettrica	90
Tipo di spina	No
Profondità con porta aperta a 90 gradi	-
Altezza del prodotto	595
Larghezza del prodotto	595
Profondità del prodotto	564
Altezza minima della nicchia	0
Larghezza minima della nicchia	0
Profondità della nicchia	0
Peso netto	34
Volume utile del primo vano cottura	60
Sistema autopulente integrato	Idrolisi
Griglie	1
Leccarde	2

SPECIFICHE TECNICHE

Timer elettronico	-
Programmatore tempo	Meccanico
Opzioni di programmazione tempo	Inizio e fine
Dispositivo di sicurezza	-
Luce interna	Sì
Numero di luci interne	1
Posizione delle luci interne	Retro
Guide forno	Griglie
Sonda	No

PRESTAZIONI

Funzionamento	Elettrico
Tipo di energia	Elettricità
Classe di efficienza energetica - nuova (2010/30/EU)	A
Consumo energetico per ciclo forno tradizionale - NUOVO (2010/30/CE)	0.87
Consumo energetico per ciclo a convezione forzata - NUOVO (2010/30/CE)	0.78

ENERGIA

Whirlpool

AKP 740 IX

A

65 L

0.87 kWh/cycle*

0.78 kWh/cycle*

* questa - cyklus - portion - zyklos - mēlypajūma - ciclo - tsükkel - ohjelma - ciklus - cikls - ciklu - cyclus - cykl - ciclu - program - cykel

65/2014