

που διαθέτονται υπό αυτήν την εγγύηση, κατά την αποκλειστική κρίση της Έταιρίας Little Tikes, θα είναι είτε η αντικατάσταση του ελαττωματικού εξοπλισμού του προϊόντος ή η επιστροφή της τιμής αγοράς του προϊόντος. Η εγγύηση αυτή ισχύει μόνο εάν το προϊόν έχει συσκευασηθεί και συστηρίχεται σύμφωνα με τις οδηγίες. Η σύμβαση αυτή δεν εκλύεται κατά γρήγορη, σκόπιμη, θέλημα συνειδητής όπως τα βλάβες που ή το εργαλείο στις φυσικές αλλοιώσεις ή αποκατάσταση άλλων ατυχημάτων που προκαλούνται από ελαττώματα σε υλικό και εργασία. * Η περίοδος εγγύησης ισχύει για (3) μήνες για τη φροντίδα εμπορικών αγοραστών.

Για τις Η.Π.Α. και τον Καναδά: Για πληροφορίες σχετικά με την αντικατάσταση σχετικά με την εγγύηση εφόσον απαιτείται, παρακαλούμε επικοινωνήστε τον ακόλουθο μας στη διεύθυνση www.littletikes.com, τηλεφωνήστε στον αριθμό 1-800-321-0183 ή γράψτε στη διεύθυνση: Consumer Service, The Little Tikes Company, 2180 Barlow Road, Hudson, OH 44236, USA. Ορισμένα εξοπλιστικά ενδέχεται να είναι διαθέσιμα για αγορά χωρίς την εγγύηση - επικοινωνήστε μαζί μας για λεπτομέρειες.

日本語

COZY COUPE® PRINCESS COZY COUPE™

対象年齢：1歳半から5歳
お買い上げになった際の領収書は、購入の証明として保管しておいてください。

大人による組み立てが必要です。

△警告：

- この説明書は、今後の参考のために保管してください。
このパッケージに金属製の細かい部品が含まれており、口に入れると窒息する可能性があります。また先端などが鋭いものもあります。組立てをすべて終えるまで、お子様を近づけないようにしてください。
乗って遊ぶおもちゃをプールの近く、あるいは階段、坂道、道路や傾斜面の上や近くで絶対に使わないでください。
常に靴を履いて遊んでください。
一度に乗って遊べる人数は1名です。
最大体重制限は、23Kgです。
本製品は1½才〜5才までのお子様を対象として作られています。
大人の方が監視する必要があります。お子様だけで遊ばせないでください。
目を保護してください。ハンマーを使用する際は、安全グラスを装着してください。



© The Little Tikes Company, an MGA Entertainment company. LITTLE TIKES® is a trademark of Little Tikes in the U.S. and other countries. All logos, names, characters, likenesses, slogans, and packaging appearance are the property of Little Tikes. Please keep this address and packaging for reference since it contains important information. Contents, including specifications and colors, may vary from photos depicted on package. Instructions included. Please remove all packaging including tags, ties & tacking stitches before giving this product to a child.

限定保証

リトルタイクス社は、楽しく品質の高いおもちゃを製造しています。弊社は、当初購入者に対し、本製品に材質上および製造上の欠陥がないことを購入後1年間保証します（購入証明として日付の明記された領収書が必要です）。
本限定保証により提供される唯一の賠償は、製品の欠陥部品の交換または製品の購入代金の返金のいずれかに限り、どちらを行うかはリトルタイクス社が独自に判断するものとします。
本保証は、製品の組立てと保管が指示通りに正しく行われた場合にのみ有効です。誤用、事故、正常な使用に伴う色あせや傷などの表面上の問題、あるいは材質上や製造上の欠陥を原因としない要因は、本限定保証の対象となりません。
米国およびカナダ以外のお客様対象：保証サービスについては、製品をお買い求めになったお店にご連絡ください。
お客様には、本保証により一定の法的な権利が与えられる以外に、州特定の他の権利も適用される可能性があります。付随的損害や間接的損害の除外や制限を禁じる州においては、上記の制限や除外はお客様に適用されません。
*購入者が保育所や商用の場合の保証期間は3ヶ月です。

한국어

COZY COUPE® PRINCESS COZY COUPE™

대상연령: 1.5세 이상 ~ 5세 까지
영수증은 구입 증거 자료이므로 보관하십시오.

성인이 조립해야함.

△경고

- 이 설명서를 필요한 때에 참고할 수 있도록 보관하십시오.
조립 전, 이 제품에는 작은 크기의 부품들이 포함됩니다: 목에 걸릴 위험이 있으며 날카로운 하드 웨어. 조립 전까지 아이들의 손이 닿지 않도록하십시오.
타는 장난감은 수영장 근처나 계단 위 또는 계단 근처, 언덕, 도로, 경사진 곳에서는 놀면 안됩니다.
언제나 신발을 착용해야 합니다.
한 번에 한 명만 타야합니다.
아이의 제품 한계: 23kg (50 파운드)
이 제품은 1½-5세의 아동이 사용하도록 만들어졌습니다.
어린이 혼자만 남겨두고 자리를 비우지 마십시오. 어른의 감독이 필요합니다.
눈을 보호하십시오. 망치 사용 시에는 항상 보호안경을 착용하십시오.



© The Little Tikes Company, MGA Entertainment 회사. LITTLE TIKES®는 미국과 기타 국가들에서 Little Tikes의 상표입니다. 모든 로고, 명칭, 캐릭터, 유사성, 이미지, 슬로건 및 포장 외양은 Little Tikes의 재산입니다. 이 주소와 중요한 정보가 나와 있는 포장을 참고 자료로 보관하십시오.

사양과 색상을 포함하여 내용물은 포장에 표시된 사진과 다를 수 있습니다. 설명서 포함됨.
포리프, 끈, 부착에 사용된 마스질 등 제품의 모든 포장물 제거한 다음 아이에게 주십시오.

제한 보증

The Little Tikes Company는 흥미로운 고품질 완구를 제작합니다. 저희는 이 제품의 재질이나 제작에 대한 무결함을 구입일로부터 1년* 동안 처음 구매자에게 보장합니다(구매 보증을 위해 날짜가 적힌 판매 영수증이 요구됩니다).
The Little Tikes Company의 전적인 재량에 의해, 본 보증 하에서 허용되는 유일한 구제 방법은 제품의 결함 있는 부품의 교체 또는 제품의 구매 가격에 대한 환불입니다.
본 보증은 이 제품이 지시사항에 따라 조립되고 유지된 경우에만 유효합니다. 본 보증은 남용, 사고, 정상 마모에 따른 퇴색이나 자국 또는 재질과 제작에 있어서의 결함으로 발생하지 않은 다른 원인은 커버하지 않습니다.

미국 및 캐나다 외의 지역: 보증 서비스는 구입처에 문의하십시오.
본 보증은 귀하에게 특정한 법적 권리를 허용하며, 귀하께서는 주에 따라 다를 수 있는 다른 권리도 보유할 수 있습니다. 일부의 주에서는 제외 또는 우발적 또는 필연적 손상의 제한을 허용하지 않으므로 상기 제한이나 제외는 귀하에게 적용되지 않을 수 있습니다.
*본 보증의 기간은 보육원이나 상업용 구매자의 경우 3개월입니다.

中文

COZY COUPE® PRINCESS COZY COUPE™

年龄: 1-1.2岁以上至5岁
请保留收据做为购物证明。
需要由成人来装配。

△警告:

- 请保留说明, 供日后参考。
组装前, 本包装内含有小零件: 这些五金件有造成窒息的危险, 而且带有锋利的边缘, 在组装完之前不要让儿童接触。
使用乘坐玩具时, 不要靠近游泳池, 不要在台阶、山坡、马路或斜坡之上或附近使用。
所有使用期间一定要穿鞋。
每次仅限一人乘坐。
最高孩童重量: 23公斤。
本产品专为 1½-5岁的儿童设计。
玩乐时必须由成年人监管, 不要留下儿童独自玩乐。
保护你的眼睛。在使用锤子时, 一定要戴安全眼镜。

© The Little Tikes Company is MGA Entertainment 公司所属的公司。LITTLE TIKES®是 Little Tikes 在美国和其他国家的商标。所有徽标, 名称, 字符, 相似物, 图像, 标语和包装外观皆为 Little Tikes 的财产。请妥善保管此地址和包装, 供日后参照, 因为上面包含重要信息。
其中内容, 包括规格和颜色在内, 可能与包装上所示照片有所不同, 内有说明书。
请先去掉所有包装, 包括标签, 绳索和加固线迹, 再把本品交给孩子。



Look for video of assembly at www.littletikes.com/videoinstructions



- 170911E5
171048E13
172113E3
172175E3
172182E3
172199E3
172502E3

- 172519E3
612060E5
614798E5
615795E5
622021
627286E3
630750E3



Adult assembly required
Le montage doit être effectué par un adulte
Debe ser armado por un adulto

- (2) Axle cap tools • (2) Outils pour capuchon d'essieu
• (2) Dispositivos para remate del eje



Included in hardware pack. Discard after use.
Inclus dans le sac de visserie. À jeter après utilisation.
Incluidos con las piezas para montaje. Descárteles después de utilizarlos.

Tools required (not included)

Outils Requis (non compris)
Herramientas Requeridas (no incluidas)



ENGLISH

COZY COUPE® PRINCESS COZY COUPE™

Ages over 1 1/2 - 5 years
Please save sales receipt for proof of purchase.

WARNING: ADULT ASSEMBLY REQUIRED. 2 people are required for assembly.

- Keep these instructions for future reference.
Prior to assembly, this package contains small parts: hardware which is a choking hazard and may contain sharp edges and sharp points. Keep away from children until assembled.
Ride-on toys should not be used near swimming pools, on or near steps, hills, roadways, or inclines.
Shoes must be worn at all times.
Only one rider at a time.
Maximum weight limit: 50 lbs. (23 Kg)
This product is intended for use by children ages over 1 1/2 - 5 years.
Adult supervision required. Do not leave children unattended.
Protect your eyes. Always wear safety glasses when using a hammer.

CONSUMER SERVICE TOLL-FREE NUMBER:

United States: www.littletikes.com 1-800-321-0183 Monday - Friday
The Little Tikes Company 2180 Barlow Road Hudson, OH 44236 E-mail: littletikes.cares@littletikescare.com
United Kingdom: www.littletikes.co.uk Little Tikes MGA Entertainment (UK) Ltd 50 Presley Way Crownhill Milton Keynes MK8 0ES Bucks, UK E-mail: Info.LittleTikes@mgaec.com



Printed in Poland. D.R.©2013 The Little Tikes Company

© The Little Tikes Company, an MGA Entertainment company. LITTLE TIKES® is a trademark of Little Tikes in the U.S. and other countries. All logos, names, characters, likenesses, slogans, and packaging appearance are the property of Little Tikes. Please keep this address and packaging for reference since it contains important information. Contents, including specifications and colors, may vary from photos depicted on package. Instructions included. Please remove all packaging including tags, ties & tacking stitches before giving this product to a child.

LIMITED WARRANTY

The Little Tikes Company makes fun, high quality toys. We warrant to the original purchaser that this product is free of defects in materials or workmanship for one year "from the date of purchase (dated sales receipt is required for proof of purchase). At the sole election of the Little Tikes Company, the only remedies available under this warranty will be either replacement of the defective part of the product or refund the purchase price of the product. This warranty is valid only if the product has been assembled and maintained per the instructions. This warranty does not cover abuse, accident, cosmetic issues such as fading or scratches from normal wear, or any other cause not arising from defects in material and workmanship.
U.S.A and Canada: For warranty service or replacement part information, please visit our website at www.littletikes.com, call 1-800-321-0183 or write to: Consumer Service, The Little Tikes Company, 2180 Barlow Road, Hudson OH 44236, U.S.A. Some replacement parts may be available for purchase after warranty expires—contact us for details.
Outside U.S.A and Canada: Contact place of purchase for warranty service. This warranty gives you specific legal rights, and you may also have other rights, which vary from country/state to country/state. Some countries/states do not allow the exclusion or limitation of incidental or consequential damages, so the above limitation or exclusion may not apply to you. *The warranty period is three (3) months for daycare or commercial purchasers.

Visit our website at www.littletikes.com to register your product online and to enter our sweepstakes. (No purchase necessary)

FRANÇAIS

COZY COUPE® PRINCESS COZY COUPE™

Âges : de 1 1/2 à 5 ans
Prière de conserver le reçu comme preuve d'achat.

AVERTISSEMENT: LE MONTAGE DOIT ÊTRE EFFECTUÉ PAR UN ADULTE.
Le montage nécessite 2 personnes.

- Conservier ces instructions à titre de référence.
Avant le montage du produit, ce paquet contient des petites pièces de matériel qui peuvent présenter un risque d'étouffement, des bords tranchants et des pointes acérées. Tenir hors de portée des enfants avant le montage complet.
Les jouets porteurs ne doivent pas être utilisés près de piscines, sur ou près de marches, de collines, de routes ou d'endroits en pente.
Toujours porter des chaussures.

- Un seul usager à la fois.
Charge maximale : 23 Kg.
Ce produit est destiné à des enfants de 1 1/2 à 5 ans.
La surveillance par un adulte est indispensable. Ne laisser jamais un enfant sans surveillance.
Se protéger les yeux. Toujours porter des lunettes de sécurité lors de l'utilisation d'un marteau.

SERVICE CONSOMMATEURS

www.littletikes.fr
Little Tikes
MGA Entertainment Netherlands BV
klantenservice@mgaec.com
Fax : +31 (0)20 659 8034



Imprimé en Pologne.
© The Little Tikes Company, et MGA Entertainment company. LITTLE TIKES® est une marque de commerce de Little Tikes aux États-Unis et dans d'autres pays. Tous les logos, noms, caractères, similitudes, images, slogans et emballage de Little Tikes sont la propriété de Little Tikes. Merci de conserver cette adresse et cet emballage car ils contiennent des informations importantes. Le contenu, y compris les spécifications et les couleurs, peut varier par rapport aux illustrations de l'emballage. Instructions incluses. Merci d'enlever l'emballage, y compris les étiquettes. Ne pas jeter les débris, avant de donner ce jouet à un enfant.

GARANTIE

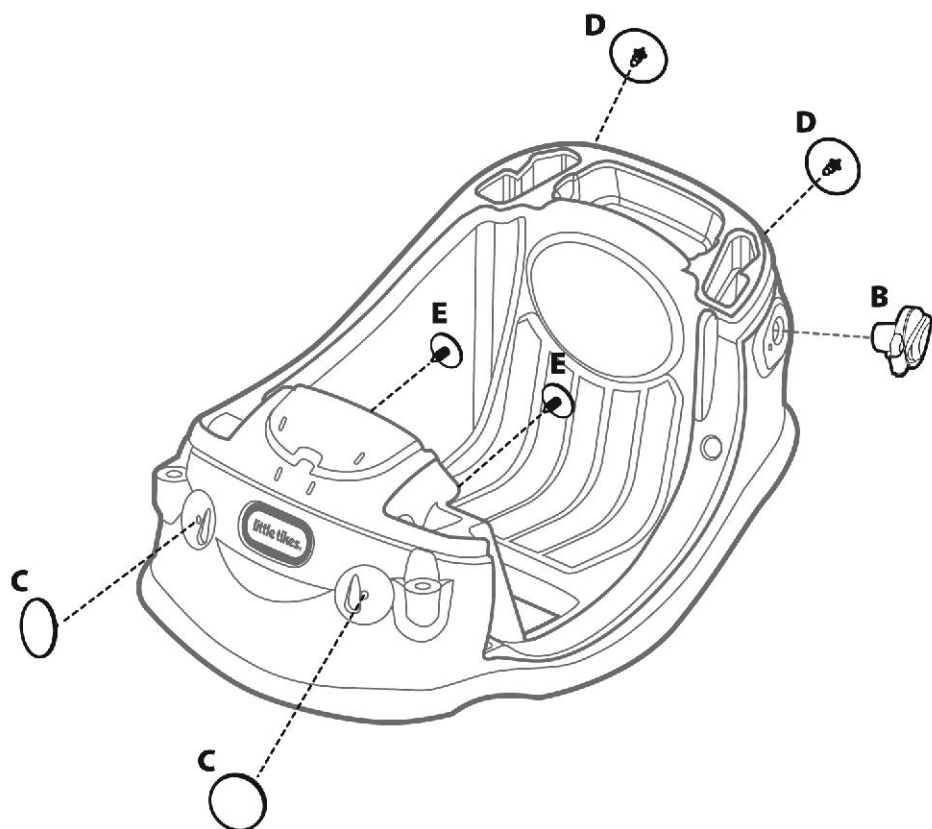
The Little Tikes Company fabrique des jouets amusants de qualité exceptionnelle. Nous garantissons à l'acheteur d'origine que ce produit est exempt de vices de matériel ou de fabrication pendant une année* à compter de sa date d'achat (le reçu d'achat daté est exigé comme preuve d'achat). Au titre de la présente garantie, la seule responsabilité de The Little Tikes Company est le seul recours se limitent au remplacement des pièces défectueuses du produit ou au remboursement du prix d'achat du produit. La présente garantie est valide uniquement si le produit a été assemblé et entretenu conformément aux instructions fournies. La présente garantie ne couvre ni les dommages résultant d'une utilisation abusive ou d'un accident, ni l'apparence esthétique telle les décolorations ou les rayures dues à l'usure normale ou à toute autre cause ne relevant pas de vices de matériel ou de fabrication.
États-Unis et Canada: Pour obtenir des informations sur le service de garantie ou de remplacement des pièces, veuillez visiter notre site Web: www.littletikes.com, appelez le 1-800-321-0183 ou écrivez à: Consumer Service, The Little Tikes Company, 2180 Barlow Road, Hudson OH 44236, U.S.A. Certaines pièces de rechange peuvent être achetées après l'expiration de la garantie – veuillez nous contacter pour obtenir de plus amples informations.
À l'extérieur des États-Unis et du Canada : Veuillez contacter le magasin où le produit a été acheté pour vous informer sur le service de garantie. La présente garantie vous offre des droits spécifiques reconnus par la loi, mais il se peut que vous ayez d'autres droits qui varient de pays / province à pays / province. Certains pays ou certaines provinces n'autorisent pas l'exclusion ou la limitation pour les dommages consécutifs ou fortuits, par conséquent la limitation ou l'exclusion qui précède peut ne pas s'appliquer à votre cas. *La période de garantie est de trois (3) mois pour les services de garde et les acheteurs commerciaux.

ESPAÑOL

COZY COUPE® PRINCESS COZY COUPE™

Edades: 1 1/2 a 5 años
Por favor guarde el recibo de venta como prueba de compra.

Gas Cap, Headlights & Decals / Bouchon de réservoir d'essence, phares et autocollants
Tapa de gasolina, faros y calcomanías.



Tartsa meg a használati utasítást, mivel az fontos információkat tartalmaz.
A nem összeszerelt játék, olyan apró elemeket valamint anyagokat tartalmaz, melyek lenyelés veszélyével, vagy az éles sarkok és élek által okozott sérüléssel fenyegetnek.
Tartsa távol a játékot gyermekektől, mielőtt azt teljesen össze nem szereli.
A játék járműveket tilos úszómedencék, lépcsők, emelvények, utak és lejtők közelében, illetve azokon használni.
Játék közben felnőtt személy felügyelete szükséges. Ne hagyja a gyermekeket felnőtt felügyelete nélkül.
Játék közben a gyermekek viseljenek cipőt.
Maximális súly 23 kg.
Ezt a terméket 1 1/2-5 éves kor közötti gyermekek számára tervezték.
A játékot felnőtt személynek kell felügyelni. Nem szabad a gyerekeket felnőtt felügyelete nélkül hagyni.
Óvja a szemeket. Kalapács használatakor mindig viseljen védőszemveget.

ÜGYFÉLSZOLGÁLAT
www.littletikes.com
ul. Grotgtera 15a
76-200 Ślupsk
Poland
tel. +48 59 847 4417
fax +48 59 847 4446

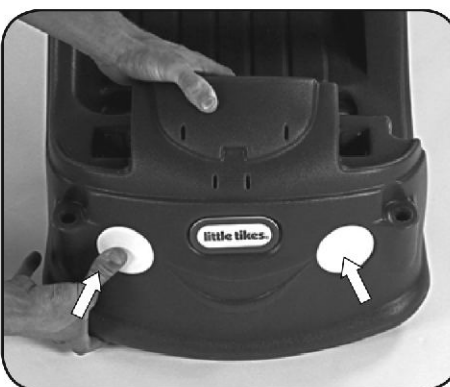
GARANCIA
A Little Tikes cég magas minőségű, vidám játékokat gyárt. A vásárló a vásárlás napjától számított egy éves időtartama garanciát kap tekintve arra, hogy a termékünkben nincs anyag- vagy gyártási hiba (a vásárlást igazoló bizonylatként meg kell mutatni a dátummal ellátott blokkot). A Little Tikes cég döntésének megfelelően a vásárlónak a reklamáció keretében joga van a hibás allatást cseréjéhez vagy a megvásárolt termék árának visszatérítéséhez. A jelen garancia kizárólag akkor érvényes, ha a terméket az utasításnak megfelelően szerelték össze és tartották karban. Jelen garancia nem terjed ki a nem megfelelő használat esetére, a balesetekre, az olyan kozmetikai problémákra, mint szin halványosodás, vagy a normális használat közben keletkezett karcolások, sem bármilyen más okra, ami nem anyag- vagy gyártási hibából keletkezett.
U.S.A. és Kanada: Ahhoz, hogy a garancia ügyében segítséget kapjon, keresse fel a www.littletikes.com weboldalt, telefonáljon a 1-800-521-0183 számra, vagy írjon a következő címre: Consumer Service, The Little Tikes Company, 2180 Barlow Road, Hudson OH 44236, U.S.A.
U.S.A. és Kanada területén kívüli: Ahhoz, hogy segítséget kapjon a garancia ügyében, az eladóhoz kell fordulnia. Jelen garancia a vásárlónak meghatározott jogokat ad, de nem korlátozza a jogszabályok szerint őt megillető egyéb jogokat. Némelyik esetben nem lehet kizárni a felelősséget a véletlen sérülésekért, tehát a fenti korlátozásoknak nincs helye.



Apply decals 1 & 2 to dashboard.
Appelez les autocollants n°s 1 et 2 sur le tableau de bord.
Aplique las calcomanías 1 y 2 en el tablero de instrumentos.



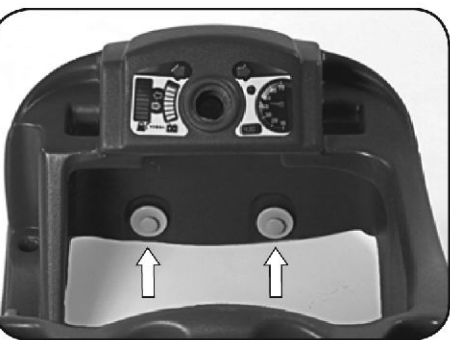
Insert gas cap.
Insérez le bouchon de réservoir d'essence.
Inserte la tapa de gasolina.



Push front headlights in front.
Insérez les phares à l'avant.
Inserte los faros delanteros en el frente.



Push rear tail lights in rear.
Insérez le feu rouge arrière à l'arrière.
Inserte los faros traseros atrás.



Press in floorboard buttons.
Insérez en poussant les boutons de plancher.
Presione los botones del suelo para que entren.

ČESKY
COZY COUPE® PRINCESS COZY COUPE™
Věk: 1 1/2 - 5 let
Uchovajte si paragon jako doklad o nákupu.
VÝSTRAHA: VYŽADUJE SI MONTÁŽ DOSPĚLÝMI OSOBAMI.
Ke složení jsou potřebné 2 osoby.
Uchovajte si návod protože obsahuje důležité informace.
Souprava před složením obsahuje malé části, které vytvářejí nebezpečí polknutí nebo zranění o ostré hrany a rohy. Do chvíle skončení skládání udržujte mimo dosah dětí.
Mobilní hračky nelze používat v blízkosti bazénů, schodišť, kopečků, komunikací a svahů.
Hra se musí konat za dozoru dospělých osob.
Nenechávejte děti bez dozoru.
Při hře děti musí mít obléčené boty.
Maximální hmotnost děcka 23 kg v.v.
Tento výrobek je určen k používání dětmi ve věku 1 1/2 - 5 let.
Hra se musí konat za dozoru dospělých osob.
Nenechávejte děti bez dozoru.
Chrňte oči. Při používání kladiva používejte ochranní brýle.

ŽÁKAZNICKÝ SERVIS
www.littletikes.com
ul. Grotgtera 15a
76-200 Ślupsk, Poland
tel. +48 59 847 4417
fax: +48 59 847 4445

SLOVAK
COZY COUPE® PRINCESS COZY COUPE™
Vek: 1 1/2 - 5 rokov
Uchovajte si paragon ako doklad o nakupe.
UPOZORNENIE: MONTÁŽ MUSIA VYKONÁŤ DOSPELÍ
Pri montáži sú potrební dvaja ľudia.
Uchovajte si návod na použitie pretože obsahuje dôležité informácie.
Hráčka pred montážou obsahuje malé súčasti, ktoré môžu byť nebezpečné v prípade prehltnutia alebo poranenia o ostré hrany a rohy. Neuplňte rozložený výrobok udržujte mimo dosahu detí.
Pohyblivé hračky sa nesmú používať v blízkosti bazénov, schodov, kopcov, ciest a svahov.
Deti sa môžu hrať len pod dohľadom dospelých. Deti nenechávajú bez dozoru.
Počas hry deti musia mať obliečené topánky.
Maximálna hmotnosť dieťaťa 23 kg.
Tento produkt je určený pre deti vo veku 1 1/2-5 rokov.
Deti sa môžu na ihrisku hrať len pod dohľadom dospelých. Deti nenechávajú bez dozoru.
Chrňte oči. Počas používania kladiva zložte si ochranné okuliare.

РУССКИЙ
COZY COUPE® PRINCESS COZY COUPE™
Возраст: 1 1/2 - 5 года.
Следует сохранить инструкцию по монтажу, потому что она содержит важную информацию.
Сохраните, пожалуйста, чек как подтверждение покупки.
ПРЕДОСТОРОЖНОСТИ: МОНТАЖ ДОЛЖЕН ПРОИЗВОДИТЬСЯ ВЗРОСЛЫМИ МЕРЫ.
МОНТАЖ ДОЛЖНЫ ПРОИЗВОДИТЬ ВЗРОСЛЫЕ.
Сохраните инструкцию монтажа, потому что она содержит важную информацию.
Неуставленная игрушка содержит мелкие детали и материалы, которые создают опасность проглотить или пораниться острыми краями и углами. Беречь от детей до тех пор, пока игрушка не будет собрана.

ΕΛΛΗΝΙΚΑ
COZY COUPE® PRINCESS COZY COUPE™
Ηλικίες: 1 1/2 - 5 ετών
Παρακαλούμε φυλάξτε την απόδειξη αγοράς.
ΠΡΟΕΙΔΟΠΟΙΗΣΗ: ΑΠΑΙΤΕΙΤΑΙ ΑΣΦΑΡΜΟΛΟΓΗΣΗ ΑΠΟ ΕΝΗΛΙΚΑ.
Χρειάζονται 2 άτομα για τη συναρμολόγηση.
Φυλάξτε αυτές τις οδηγίες για μελλοντική χρήση.
Πριν από τη συναρμολόγηση, η συσκευασία αυτή περιέχει μικρά εξαρτήματα: υλικό που αποτελεί κίνδυνο ασφυξίας και μπορεί να περιέχει αιχμηρά άκρα και μύτες. Φυλάξτε το μακριά από τα παιδιά μέχρις ότου συναρμολογηθεί.
Τα παιχνίδια που τσουλάνε δεν πρέπει να χρησιμοποιούνται κοντά σε πισίνες, ή σε σκαλοπάτια, λόφους, δρόμους με κίνηση ή σε επικλινή επίπεδα.
Τα παιδιά πρέπει να φοράνε πάντοτε παπούτσια.
Μόνο ένας οδηγός κάθε φορά.
Μέγιστο όριο βάρους: 23 κιλά
Αυτό το προϊόν είναι κατασκευασμένο για παιδιά ηλικίας 1 1/2 - 5 ετη.
Απαιτείται η επίτηρηση από ενήλικο άτομο. Μην αφήνετε τα παιδιά χωρίς επίτηρηση.
Προστατέψτε τα μάτια σας. Φοράτε πάντοτε γυαλιά προστασίας όταν χρησιμοποιείται ένα σφυρί.

ΕΥΡΗΠΡΕΤΗΣ ΠΕΛΑΤΩΝ
Έχετε κάποιο ερώτημα ή επιθυμάτε σχετικά με αυτό το προϊόν. Παρακαλούμε ελάτε σε επαφή με το κέντρο μας από όποιο κανάλι επικοινωνίας. Εάν χρειάζεστε επιπρόσθετη βοήθεια, επικοινωνήστε με τον τομέα πελατών. Εάν υπάρχει οτιδήποτε προβληματικό ή ερωτηματικό, παρακαλούμε να μας γράψετε στην ακόλουθη διεύθυνση.
Little Tikes Greece
Grotgtera Str., Marousi,
151 25 Athens, Greece
Tel: +3527061.00.381.2

ΠΕΡΙΟΡΙΣΜΕΝΗ ΕΥΤΥΧΙΑ
Η εταιρία Little Tikes κατασκευάζει διασκελαστικά, υψηλής ποιότητας παιχνίδια. Ενωμαστε στον κεντρικό απορωτητή όπυ απύο το προϊόν. Δεσφίρεται να απαντήσει σε οποιαδήποτε ερωταση για το ετος "από την ημερομηνία αγοράς (απαίτηση η απόδειξη αγοράς με ημερομηνία πώλησης). Ο. Ο. μόνες επισημησμένες

SVENSKA

COZY COUPE® PRINCESS COZY COUPE™

Ålder: Fran 1 1/2 - 5 år
Spara kvitto för framtida behov.

⚠️ VARNING!

MÅSTE MONTERAS AV VUXEN.

Enheten måste monterars av två personer.

- Spara dessa anvisningar för framtida bruk.
- Före montering; denna förpackning innehåller små delar: artiklar som utgör kvävningrisk och som kan ha vassa kanter och skarpa spetsar. Håll alltid delarna på avstånd från barn tills enheten har monterats.
- Åkleksaker bör inte användas i närheten av simbassänger, på eller i närheten av trappsteg, backar, tillfarter eller branter.
- Skor är obligatoriskt.
- Endast en åkande i taget.
- Högsta vikt: 23 kg
- Denna produkt är inte avsedd för barn 1 1/2 - 5 år.
- Tillsyn av vuxen erfordras. Lämna aldrig ett barn utan översyn.
- Skydda ögonen. Använd alltid skyddsglasögon vid användning av hammare.

AMO OY KONSUMENTSERVICE

www.amo.fi
Importör: Amo Oy, Vanda
Tel: 02-2841153
Spara denna information.



© The Little Tikes Company, ett MGA Entertainment-företag. LITTLE TIKES® är ett varumärke som tillhör Little Tikes i USA och i andra länder. Utseriet på alla logotypen, namn, figurer, avbildar, bilder, slagord och all paketering tillhör Little Tikes. Behåll den här adressen och paketeringen som referens eftersom den innehåller viktig information. Innehåll, inklusive specifikationer och färger, kan variera från de foton som finns på paketet. Bruksanvisning ingår. Ta bort all paketering inklusive etiketter, snören och tråckelstygn innan du ger produkten till ett barn.

GARANTI

Little Tikes Company tillverkar roliga leksaker av högsta kvalitet. Vi garanterar den ursprungliga kypare att denna produkt är fri från defekter i material och utförande under ett år från inköpsdatum (ett daterat inköpskvitto krävs som bevis). Enligt Little Tikes Companys omfattande är den enda gottgörelsen under denna garanti, antingen utbyte av produktens defekta del, eller återbetalning av inköpspriset för produkten. Denna garanti gäller endast om produkten har monterats och underhållits enligt de utfärdade anvisningarna. Denna garanti gäller inte i fall av misskötsel, olycka, kosmetiska detaljer, som exempelvis blekning eller repor från normalt slitage, eller någon annan skada som orsakats av defekter i material och utförande.

Utöver USA och Kanada: Kontakta säljaren för garantiservice. Denna garanti ger dig vissa lagliga rättigheter och du kan också ha andra rättigheter som varierar mellan olika länder eller stater. Vissa länder/stater tillåter inte exklusion och/eller begränsning av tillfälliga skador eller följdskador, vilket innebär att ovanstående begränsning eller exklusion kanske inte gäller dig. *Garantiperioden är tre (3) månader för daghem och kommersiella köpare.

DANSK

COZY COUPE® PRINCESS COZY COUPE™

Til aldersgruppen fra 1 1/2 - 5 år
Gem venligst kvitteringen som bevis på køb.

⚠️ ADVARSEL:

SKAL SAMLES AF EN VOKSEN.

Der kræves 2 personer for at samle den.

- Bevar instruktionerne til senere reference.
- Før legetøjet samles, indeholder denne pakke små dele: isenkram, som udgør en kvælningssfare og som kan have skarpe kanter og skarpe spidser. Holdes væk fra børn, indtil det er samlet.
- Legetøj til at køre eller sidde på, bør ikke bruges i nærheden af svømmebassiner, på eller i nærheden af trapper, backer, vejbaner eller skråninger.
- Gå altid med sko.
- Kun én fører ad gangen.
- Maksimale vægtgrænse: 23 Kg
- Dette produkt er beregnet til brug af børn på mindst 1 1/2 - 5 år.
- Opsyn af en voksen er påkrævet. Børn må ikke efterlades uden opsyn.
- Beskyt øjnene. Gå altid med sikkerhedsbriller, når en hammer benyttes.

KUNDESERVICE

www.littletikes.com
TOP-TOY A/S
Roskildevej 16,
Tune
DK-4000 Roskilde
Danmark
Tel: +45 46 16 36 56
Fax: +46 46 16 36 86



© Little Tikes Company, en virksomhed, der tilhører MGA Entertainment. LITTLE TIKES® er et varemærke, der tilhører Little Tikes i USA og andre lande. Alle forekomster af logor, navne, figurer, lignelser, slogan og emballage tilhører Little Tikes. Behold denne adresse og emballage til eventuel senere brug, da disse indeholder vigtige oplysninger. Indhold, herunder specifikationer og farver, kan afvige fra billederne på pakken. Vejledning inkluderet. Fjern al emballage, herunder mærkater, bånd & stifter før produktet bliver givet til et barn.

GARANTI

Little Tikes Company laver sjovt legetøj af høj kvalitet. Vi garanterer over for den oprindelige køber, at dette produkt er frit for fejl i materialerne eller håndværket i et år fra købsdatoen.

(dateret salgskvittering er påkrævet som bevis på køb). Little Tikes Company bestemmer udelukkende hvilke udbedringer, der vil være gældende i henhold til denne garanti og disse vil enten være udskrift af de defekte dele af produktet eller refundering af produktets købspris. Denne garanti er kun gyldig såfremt produktet er blevet samlet og vedligeholdt som vejledningen foreskriver. Denne garanti dækker ikke misligholdelse, ulykke, almindelige slæbhedsskader såsom blegning eller mærker efter slitage eller alle andre fejl, der ikke henføres under fejl ved materialet og håndværket.

Utöver USA och Kanada: Kontakta säljaren för garantiservice. Denna garanti ger dig vissa lagliga rättigheter och du kan också ha andra rättigheter som varierar mellan olika länder eller stater. Vissa länder/stater tillåter inte exklusion eller begränsning av tillfälliga skador eller följdskador, vilket innebär att ovanstående begränsning eller exklusion kanske inte gäller dig. *Garantiperioden är på tre (3) månader för bemejher eller kommersielle købere.

NORSK

COZY COUPE® PRINCESS COZY COUPE™

Ålder over 1,5 - 5 år

Kvitteringen bør gjemmes som bevis på at innkjøpet har funnet sted.

⚠️ ADVARSEL:

MONTERING MÅ UTFØRES AV VOKSNE PERSONER.

Det kreves 2 personer til å montere produktet.

- Oppbevar disse bruksanvisningene til senere bruk.
- Esken inneholder små deler før montering: skruer/mutre med skarpe kanter og spisser, som medfører kvelningsfare. Oppbevares utligngjengelig for barn til produktet er ferdig montert.
- Denne typer leker må ikke sittes på eller brukes i nærheten av svømmebasseng, på eller nær trapper, bakker, veier eller bakkeskråninger.
- Sko må brukes hele tiden.
- Bare et barn kan bruke leken om gangen.
- Maksimal vektgrense: 23 kg
- Dette produktet er beregnet på bruk av barn fra 1,5-5 år.
- Oppsyn av voksne er anbefalt. Barn skal ikke leke uten tilsyn.
- Beskytt øynene. Ta alltid på sikkerhetsbriller når en hammer brukes.

KUNDESERVICE

www.littletikes.com
TOP-TOY A/S
Roskildevej 16,
Tune
DK-4000 Roskilde
Danmark
Tel: +45 46 16 36 56
Fax: +46 46 16 36 86



© The Little Tikes Company, et MGA Entertainment-selskap. LITTLE TIKES® er et varemærke for Little Tikes i USA og andre land. Alle logor, navn, skikkelser, likheter, bilder, slagord og emballasjeutforming tilhører Little Tikes. Ta vare på denne adressen og emballasjen som referanse siden den inneholder viktig informasjon. Innhald, inkludert spesifikasjoner og färger, kan variere fra fotografier som ble vist på pakken. Bruksanvisning inkludert. Fjern all emballasje inkludert merkeapper, bånd & stifter før produktet blir gitt til et barn.

BEGRENET GARANTI

Little Tikes Company lager morsomme leker av høy kvalitet. Vi garanterer den opprinnelige kjøperen at dette produktet er uten defekter i materialer eller fabrikasjon i et år fra kjøpsdatoen. (Det kreves dateret kvittering som bevis på kjøp). De eneste erstatningsmidler tilgjengelig under denne garantien vil være enten utskriftning av den defekte delen av produktet eller refusjon av kjøpsprisen for produktet, kun etter Little Tikes Company's skjønn. Denne garantien gjelder kun hvis produktet er satt sammen og vedligeholdt i følge bruksanvisningen. Denne garantien dækker ikke misbruk, ulykke, kosmetiske sparsmal slik som falmning eller oppkrasing fra normal bruk eller alle andre grunner som ikke oppstår pga. defekter i materialet eller fabrikasjon.

Utöver USA och Kanada: Ta kontakt med stedet hvor produktet ble kjøpt for service dekket av garanti. Denne garantien gir deg visse juridiske rettigheter, og du kan også ha andre rettigheter som varierer fra land/stat til land/stat. Enkelte land/stater anerkjenner ikke umtak for eller begrænsninger i erstatningsansvaret for påfølgende skade eller følgeskade, så begrænsningen eller umtaket ovenfor gjelder ikke nødvendigvis for deg. *Garanti-perioden er tre (3) månader for daglig eller kommersielle kjøpere.

PORTUGUÊSE

COZY COUPE® PRINCESS COZY COUPE™

Idades: de 1 1/2 a 5 anos

Guarde a nota fiscal como comprovante de compra.

⚠️ ATENÇÃO:

A MONTAGEM DEVE SER FEITA POR ADULTOS.

São necessárias duas pessoas para fazer a montagem.

- Guarde estas instruções para futuras consultas.
- Antes da montagem, note que este produto contém peças pequenas: ferragens que apresentam o risco de sufocamento e que podem ter bordas e pontas afiadas. Mantenha fora do alcance das crianças até depois de montado.
- Brinquedos como o velocípede não devem ser usados perto de piscinas, sobre ou próximo a degraus, marcos, ruas e ladeiras.
- Deve-se usar sapatos o tempo todo.
- Uma só criança por vez.
- Peso máximo: 23kg.
- Este produto foi projetado para ser usado por crianças a partir 1 1/2-5 anos.
- Requer supervisão de um adulto. Não deixe as crianças brincando sozinhas.

- Proteja seus olhos. Sempre use óculos de segurança quando trabalhar com um martelo.

SERVIÇO AO CONSUMIDOR

www.littletikes.com

MGAe Little Tikes Iberia, S.L.
Avda. Del Juguete s/n
03440 Ibi (Alicante)
Spain
Tel : 902212152



© The Little Tikes Company, uma companhia da MGA Entertainment. LITTLE TIKES® é uma marca comercial da Little Tikes nos EUA e em outros países. Todos os logotipos, nomes, identidades visuais, imagens, slogans e aparência das embalagens são de propriedade da Little Tikes. Guarde esta morada e a embalagem para consulta, pois esta contém informações importantes. O conteúdo, incluindo especificações e cores, pode diferir das fotografias apresentadas na embalagem. Inclui instruções. Por favor, retire todos os materiais de embalagem, incluindo etiquetas, fitas e agrafos, antes de dar o produto a uma criança.

GARANTIA

A Little Tikes Company fabrica brinquedos divertidos e de alta qualidade. Garantimos ao consumidor original que este produto não tem defeitos de materiais ou fabricação. A garantia é válida por um ano* a partir da data de compra (é necessário apresentar a nota fiscal como comprovante). A critério único e exclusivo da The Little Tikes Company, os únicos recursos desta garantia são a substituição da peça defeituosa do produto ou o reembolso do preço de compra do produto. Esta garantia só é válida se o produto for montado e mantido de acordo com as instruções. A garantia não cobre abusos, acidentes, quebras de aparência como desbotamento e arranhes decorrentes de um desgaste normal, ou qualquer outra causa não decorrente da qualidade dos materiais ou da fabricação.

Fora dos EUA e do Canadá: Contate o local de compra para a prestação de serviços da garantia. Esta garantia lhe confere direitos legais específicos e você ainda pode contar com outros direitos que variam de estado para estado. Alguns estados não permitem a exclusão ou limitação de responsabilidade incidental ou consequencial, portanto a limitação ou exclusão acima pode não ser válida no seu caso. *O período desta garantia é de 3 (três) meses no caso de uso em creches ou uso comercial.

SUOMI

COZY COUPE® PRINCESS COZY COUPE™

1 1/2 - 5 vuoden ikäisille
Ole hyvä ja säilytä kassakuitti ostosotitteena.

⚠️ VAROITUS:

KOKOAMISEEN TARVITAAN AIKUISEN.

Kokoonpanoon tarvitaan kaksi henkilöä.

- Säilytä nämä ohjeet tulevaisuuden varalta.
- Ennen kokoonpanoa on huomattava, että tässä pakkauksessa on pieniä osia, jotka aiheuttavat tukehtumisvaaran ja joissa voi olla teräviä reunoja ja kärkiä. Ne on pidettävä poissa lasten ulottuvilta ennen kokoonpanoa.
- Ajokkeleluja ei pitäisi käyttää lähellä uima-altaita, portaita tai niiden lähetyvillä, mäillä, ajoiteilla tai rinteillä.
- Lapsilla on aina oltava kengät jalassa.
- Vain yksi lapsi kerrallaan.
- Suurin sallittu paino: 23 kg.
- Tämä tuote on tarkoitettu 1 1/2-5 vuotiaalle tai sitä vanhemmille lapsille.
- Aikuisen valvonta on tarpeellista. Lasta ei saa jättää vartioimatta.
- Suojaa silmiäsi. Käytä aina suojalaseja, kun vasaroit.

AMO OY KULUTTAJAPALVELU

www.amo.fi
Maahantuojia: Amo Oy, Vantaa
Puh: 02-2841153
Säilytä nämä tiedot.



© The Little Tikes Company, MGA Entertainment yhtiön. LITTLE TIKES® on Little Tikesin tavaramerkki Yhdysvalloissa ja muissa maissa. Kaikki logot, nimet, henkilökäsit, tuotokuvat, kuvat, tunnuslauseet ja myyntipäilykset ovat Little Tikesin omaisuutta. Tämä osite ja pakkaus on säilytettävä myöhempää tarvetta varten, sillä ne sisältävät tärkeitä tietoja. Sisältö, toimitet tiedot ja värit mukaan lukien, voi erota pakkauksessa olevista valokuvista. Ohjeet toimitetaan mukana. Pakkaus, mukaan lukien laput, narut ja harsimalangat, on poistettava kokonaan ennen kuin tämä tuote annetaan lapselle.

RAJOITETTU TAKUU

Little Tikes Company valmistaa hauskoja, laadukkaita leluja. Takuamme alkuperäiselle ostajalle, että tässä tuotteessa ei ole aine- eikä valmistusvirheitä yhden vuoden* ajan ostopäivästä lukien (päivämäärällä varustettu ostokuitti vaadittuina todistuksena ostosta). Little Tikes Companyn yksinomaan valinnan mukaan ostajalle annettavana ainoana korvauksena on tämän takuun perusteella joko tuotteen viialleen osan vaihtaminen tai tuotteen ostohinnan takaisinmaksu. Tämä takuu on voimassa vain siinä tapauksessa, että tuote on koottu ja siirto on huolehdittu ohjeiden mukaisesti. Tämä takuu ei kata väärinkäyttöä, onnettomuutta, kosmeettisia selkkoja, kuten normaalkäytystä aiheutavaa haalistumista tai naarmuutumista, eikä mitään selkkoja, jotka eivät ole aiheutuneet aine- tai valmistusvirheistä.

USA:n ja Kanada ulkopuolella: Takuupalvelun saa ottaa yhteyden tuotteen myyneeseen liikkeeseen. Tämä takuu antaa ostajalle tiettyjä laillisia oikeuksia. Ostajalla voi olla myös muita oikeuksia, jotka vaihtelevat maasta toiseen. Jotkin maat eivät salli satunnaisesti tai seuraamusvahinkojen pois jättämistä tai rajoittamista, joten edellä mainittu rajoitus tai pois jättäminen ei ehkä koske ostajaa. *Takuukaika on kolme (3) kuukautta, jos ostajana on päivähoitola tai liikeyritys.

MAYGAR

COZY COUPE® PRINCESS COZY COUPE™

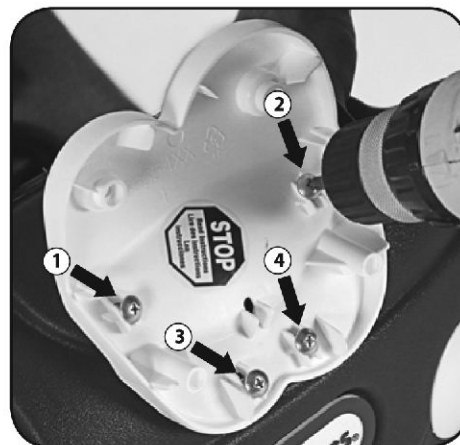
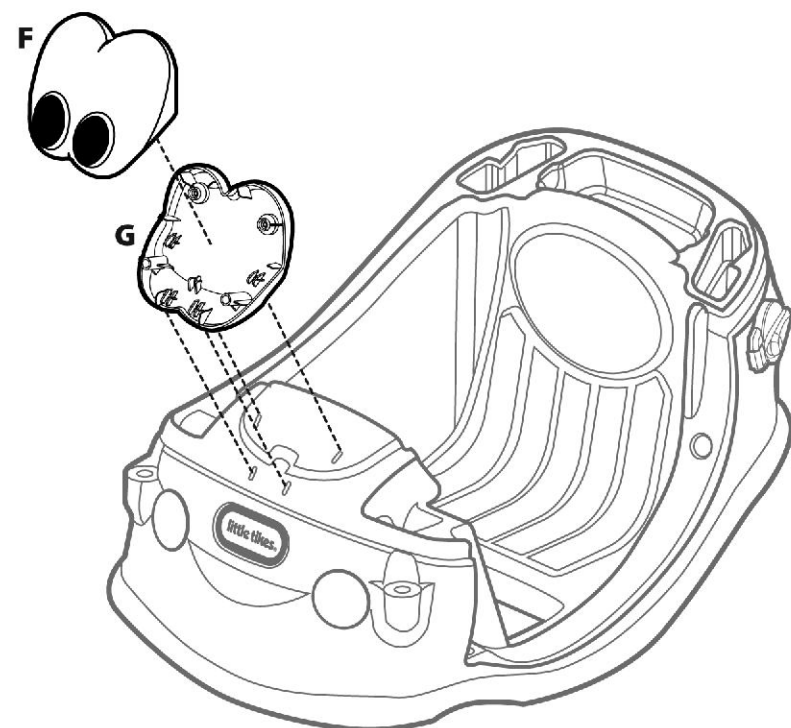
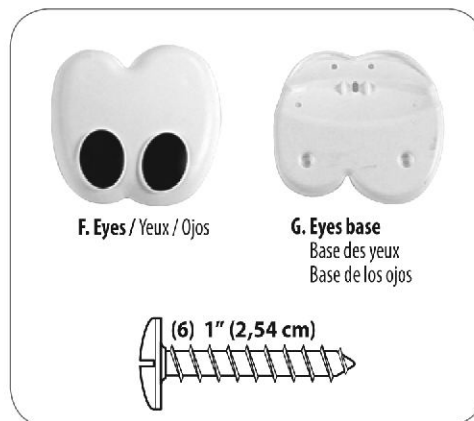
Kor: 1 1/2 - 5 éves korig
Kérjük, tartsa meg a blokkot, mint a vásárlást bizonyító dokumentumot.

⚠️ FIGYELMEZTETÉSEK:

AZ ÖSSZESZERELÉST ÉS SZÉT SZERELÉST FELNÖTT SZEMÉLY VÉGEZZE.

Az összeszereléshez 2 személy szükséges.

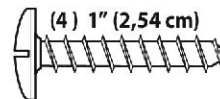
Eyes / Yeux / Ojos



Secure using (4) 1'' (2,54cm) screws.

Fixez à l'aide de (4) vis de 1 po (2,54 cm).

Fijela con 4 tornillos de 2,54 cm (1'').



Snap on eyes.

Emboítez les yeux.

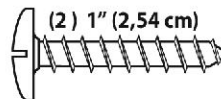
Encaje los ojos.



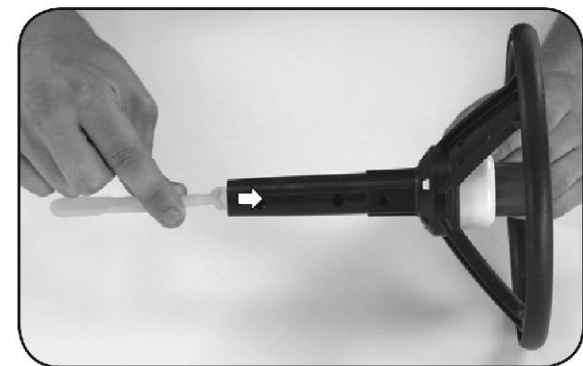
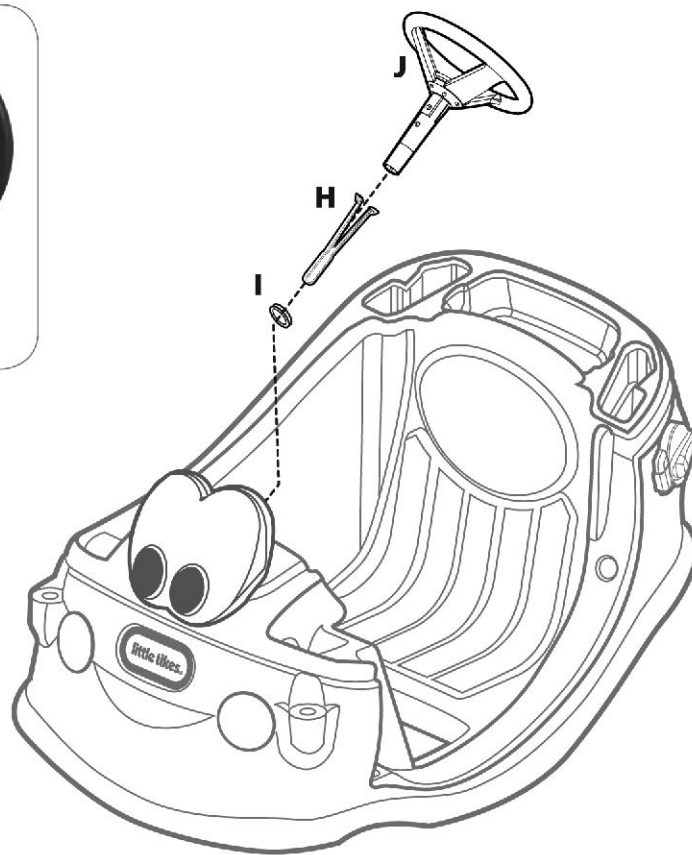
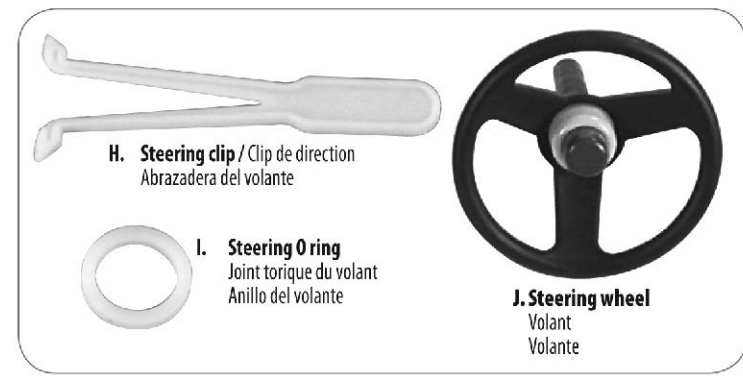
Secure using (2) 1'' (2,54cm) screws.

Fixez à l'aide de (2) vis de 1 po (2,54 cm).

Fijelos con 2 tornillos de 2,54 cm (1'').



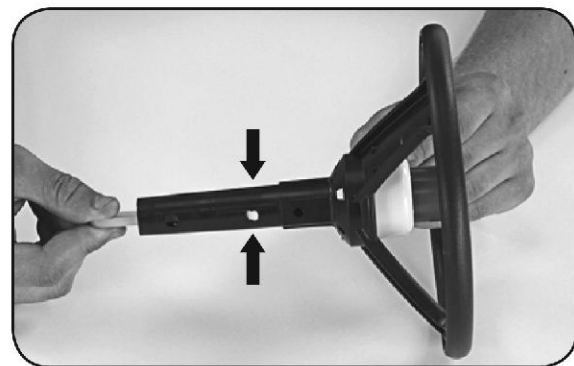
Steering Wheel / Volant / Volante



Squeeze steering clip to insert.

Pressez ensemble le clip de direction pour l'insérer.

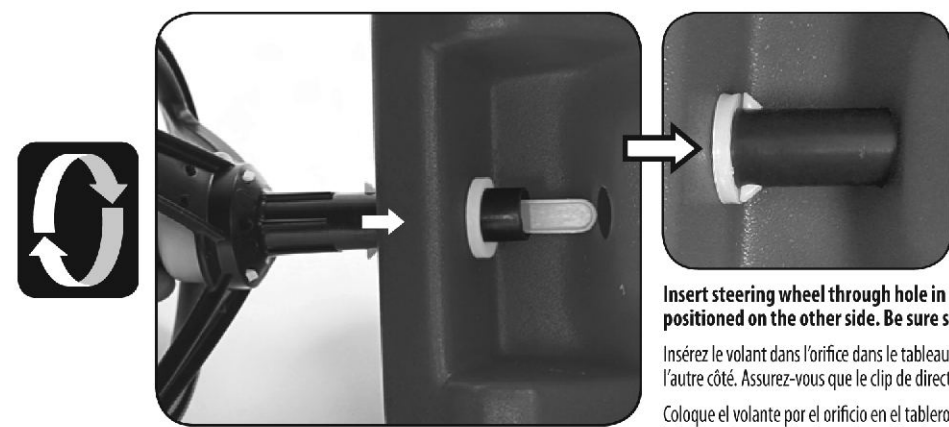
Apriete la abrazadera del volante para insertarla.



Steering clip should snap into MIDDLE hole on each side of the steering column.

Le clip de direction doit s'emboîter dans l'orifice CENTRAL sur chaque côté de la colonne de direction.

La abrazadera del volante debe encajar en el orificio INTERMEDIO a ambos lados de la columna.



Insert steering wheel through hole in dashboard AND through the steering O ring positioned on the other side. Be sure steering clip snaps past the O ring.

Insérez le volant dans l'orifice dans le tableau ET dans le joint torique de direction positionné sur l'autre côté. Assurez-vous que le clip de direction s'emboîte au-delà du joint torique.

Coloque el volante por el orificio en el tablero Y por el anillo del volante que se encuentra del otro lado. Asegúrese que la abrazadera del volante quede encajada después de haber pasado el anillo.

⚠️ ¡ADVERTENCIA: DEBE SER ARMADO POR UN ADULTO.

Se necesitan 2 personas para el montaje.

- Guarde estas instrucciones para referencia futura.
- Antes de ensamblar los componentes, recuerde que el paquete contiene piezas pequeñas con las que los niños podrían atragantarse. Asimismo, posee bordes afilados y puntas aguzadas. Hasta no terminar de ensamblar todas las piezas, mantenga alejados a los niños.
- Los juguetes para montar no deben usarse cerca de piscinas, sobre o cerca de escalones, montañas, caminos o pendientes.
- Se debe estar calzado todo el tiempo.
- Sólo un niño por vez.
- Peso máximo: 23 Kg.
- Este producto está destinado para que lo usen niños de 1 1/2 a 5 años.
- Se requiere la vigilancia de adultos. No deje desatendido al niño.
- Proteja sus ojos. Siempre use gafas de protección cuando utiliza un martillo.

SERVICIO AL CLIENTE

www.littletikes.es

Spain:

Bandai España S.A.
Avda. Del Vidrio, 18-20
19200 Azuqueca de Henares
(Guadalajara) España
C.I.F.: A-19159573

Impreso en Polonia.

© The Little Tikes Company, una compañía de MGA Entertainment. LITTLE TIKES® es una marca registrada de Little Tikes en EE.UU. y otros países. Todos los logotipos, nombres, personajes, representaciones, imágenes, esloganes y apariencia del embalaje son propiedad de Little Tikes. Conserve esta dirección y embalaje para referencia ya que contiene información importante. El contenido, incluyendo especificaciones y colores, puede ser diferente a las fotos que se muestran en el paquete. Instrucciones incluidas. Antes de darle este producto al niño quite todo el embalaje, incluyendo etiquetas, amarres y costuras.

GARANTIA LIMITADA

La compañía Little Tikes fabrica juguetes divertidos de alta calidad. Le garantizamos al comprador original que este producto está libre de defectos de material o mano de obra por un año * a partir de la fecha de compra (se requiere el recibo de compra fechado como prueba). A exclusión de elección de la compañía Little Tikes, el único remedio disponible bajo esta garantía será el reembolso de la parte defectuosa del producto o el reembolso del precio de compra de dicho producto. Esta garantía es válida solamente si el producto ha sido montado y mantenido según las instrucciones. Esta garantía no cubre abuso, accidente, aspectos cosméticos tales como el descoloramiento o las rayas como consecuencia de un uso normal, ni ningún otro problema que no surja de defectos de material o mano de obra.

Fuera de EE.UU. y Canadá: Póngase en contacto con el lugar de compra para el servicio de garantía. Esta garantía le otorga derechos legales específicos y es posible también que tenga otros derechos que varían según el país. Algunos países/estados no permiten la exclusión o limitación de datos concomitantes o consecuentes, por lo cual la limitación o exclusión mencionada puede no aplicarse a usted. *El periodo de garantía es de tres (3) meses para guarderías o compradores comerciales.

DEUTSCH

COZY COUPE® PRINCESS COZY COUPE™

Alter: ab 1 1/2 - 5 Jahre

Bitte den Kassenzettel als Beleg aufbewahren.

⚠️ WARNUNG: ZUSAMMENBAU DURCH ERWACHSENE ERFORDERLICH.

Zum Zusammenbau werden 2 Personen benötigt.

- Diese Anleitungen zur späteren Einsicht aufbewahren!
- Vor dem Zusammenbau enthält diese Packung Kleinteile, Produktteile, die eine Erstickungsgefahr darstellen und scharfe Kanten und Spitzen haben können. Vor dem Zusammenbau von Kindern fernhalten.
- Fahr- oder rutschbares Spielzeug sollte niemals in der Nähe von Schwimmbecken, auf oder in der Nähe von Stufen, Hügel, Straßen oder Abhängen benutzt werden.
- Zu allen Zeiten müssen Schuhe getragen werden.
- Niemals das Spielzeug durch mehr als ein Kind zugleich benutzen lassen.
- Höchstbelastung: 23 Kg.
- Dieses Produkt ist für Kinder 1 1/2-5 Jahre.
- Überwachung durch Erwachsene notwendig. Lassen Sie Ihr Kind nicht unbeaufsichtigt.
- Augen schützen. Bei Benutzung eines Hammers immer Schutzbrille benutzen.

KUNDENSERVICE:

www.littletikes.com

Zapf Creation AG
Mönchrödener Str. 13
D-96472 Rödental
Tel: +49 (0) 9563 7251-0

© The Little Tikes Company, ein Unternehmen von MGA Entertainment. LITTLE TIKES® ist ein Markenzeichen von Little Tikes in den USA und anderen Ländern. Alle Logos, Namen, Gestalten, Abbilder, Images, Slogans und Verpackungsdesigns sind das Eigentum von Little Tikes. Diese Verpackung bitte für mögliche Rückfragen aufbewahren. Sie enthält wichtige Informationen. Bitte entfernen Sie die Verpackung sowie jegliche Anhänger, Befestigungen und Fäden, bevor das Produkt in die Hände eines Kindes gelangt. Abweichungen des Inhalts in Farbe und Gestaltung gegenüber den Abbildungen auf der Verpackung vorbehalten. Anleitung enthalten.

GARANTIE

The Little Tikes Company stellt lustige, hochwertige Spielsachen her. Wir gewähren dem Erstkäufer vom Zeitpunkt des Erwerbs eine auf ein Jahr * befristete Garantie hinsichtlich Materialien und Verarbeitung (Kaufbeleg mit Datum ist erforderlich). Garantieleistungen erfolgen einzig nach dem Ermessen von The Little Tikes Company und beschränken sich auf den Ersatz des fehlerhaften Teils oder die Rückerstattung des Kaufpreises des Produktes. Garantiespruch betrifft nur, wenn das Produkt den Anweisungen entsprechend zusammengebaut und gewartet wurde. Die Garantie erstreckt sich nicht auf Missbrauch, Unfall, Schönheitsfehler wie Verblasen oder Kratzer durch normale Abnutzung oder alle anderen Ursachen, die sich nicht aus Material- oder Verarbeitungsfehlern ergeben.

Außerhalb der USA und Kanadas: Kontaktieren Sie bei Garantieansprüchen die Verkaufsstelle. Diese Garantie gibt Ihnen spezifische gesetzliche Rechte. Sie mögen noch weitere Rechte haben, die von Land/Staat zu Land/Staat unterschiedlich sind. Einige Länder/Staaten gestatten nicht den Ausschluss von Haftung entstandener oder Folgeschäden, so dass die obigen Einschränkungen auf Sie möglicherweise nicht zutreffen. *Die Garantiefrist beträgt drei (3) Monate für Kindertagesstätten oder kommerzielle Käufer.

ITALIANO

COZY COUPE® PRINCESS COZY COUPE™

Età: da 1 1/2 - 5 anni

Conservate lo scontrino: è la vostra prova d'acquisto.

⚠️ ATTENZIONE: IL MONTAGGIO RICHIEDE L'INTERVENTO DI ADULTI.

Per l'assemblaggio sono necessarie due persone.

- Conservare queste istruzioni per futura consultazione.
- Prima dell'assemblaggio questa confezione contiene parti di piccole dimensioni, dispositivi di fissaggio che presentano il pericolo di soffocamento e con bordi e punti possibilmente affilati. Mantenere il prodotto lontano dai bambini fino al completamento dell'assemblaggio.
- Non usare i giochi cavalcabili in prossimità del bordo delle piscine, né in corrispondenza di gradini, pendii, strade trafficate o dislivelli o vicino ad essi.
- Assicurarsi che i bambini indossino sempre calzature adatte.
- È consentito l'uso ad un solo bimbo per volta.
- Portata massima: 23 kg.
- L'uso di questo prodotto è riservato a bambini da 1 1/2 - 5 anni.
- È necessaria la sorveglianza di un adulto. Non indicato lasciare il bambino giocare senza supervisione.
- Durante il montaggio, usare occhiali protettivi. Utilizzare sempre occhiali protettivi quando si usa un martello, per evitare di ferirsi con schegge.

SERVIZIO CLIENTI

www.littletikes.it

Little Tikes Italia
Selegiochi SRL
Via Molina Nuova 9/A
20080 Binasco (Mi)
Italy
Tel: +39 02 36645100
Fax: +39 02 36645199

© The Little Tikes Company, una società di MGA Entertainment. LITTLE TIKES® è un marchio di fabbrica di Little Tikes negli USA e altri Paesi. Tutti i loghi, i nomi, i caratteri, le rassomiglianze, le immagini, gli slogan e i tipi di confezionamento sono proprietà di Little Tikes. Conservare questo indirizzo e la confezione per riferimento futuro poiché contengono informazioni importanti. Il contenuto, comprese le specifiche e i colori, possono variare rispetto alle foto sulla confezione. Istruzioni incluse. Si prega di rimuovere tutti i materiali di imballaggio, incluse le etichette, i legacci e le graffette, prima di dare questo prodotto a un bambino.

GARANZIA

La Little Tikes Company fabbrica giocattoli divertenti e di ottima qualità. Garantiamo all'acquirente originale l'assenza di difetti di materiale o di manodopera del prodotto per il periodo di un anno * dalla data di acquisto (la prova d'acquisto è costituita dalla ricevuta d'acquisto datata). A sola discrezione della Little Tikes Company, gli unici rimedi disponibili secondo questa garanzia saranno la sostituzione della parte difettosa del prodotto o il rimborso del prezzo d'acquisto del prodotto medesimo. Questa garanzia è valida solo se il prodotto è stato assemblato e mantenuto secondo le istruzioni. In questa garanzia non rientrano: abuso, incidenti, questioni cosmetiche come sbiadimento o graffiature dovute all'usura normale o a qualsiasi altra causa non derivante da difetti di materiale e manodopera.

All'estero degli USA e del Canada: contattare il luogo d'acquisto per l'assistenza di garanzia. Questa garanzia vi conferisce diritti legali specifici e voi potete anche avere altri diritti, che variano da Paese/Stato a Paese/Stato. Alcuni Paesi/Stati non consentono l'esclusione o la limitazione di danni incidentali o consequenziali; pertanto la limitazione o l'esclusione di cui sopra potrebbe non applicarsi a voi. *Il periodo di garanzia è di tre (3) mesi per i commercianti o per le scuole materne.

POLSKI

COZY COUPE® PRINCESS COZY COUPE™

Wiek: 1 1/2 - 5 lat

Prosimy zachować paragon jako dowód zakupu.

⚠️ UWAGA: KONIECZNY JEST MONTAZ PRZEZ OSOBY DOROSŁE.

Montaż powinien wykonać 2 osoby.

- Prosimy zachować tę instrukcję na wypadek ewentualnych wątpliwości.
- Niezmontowana zabawka zawiera małe części i materiały, które stwarzają niebezpieczeństwo połknięcia lub zranienia ostrymi krawędziami i narożnikami. Chronić przed dziećmi, zanim zabawka nie zostanie złożona.
- Zabawek jeżdżących nie należy używać w pobliżu basenów, schodów, wzniesień, dróg czy stoków.

- Przez cały czas należy nosić obuwie.
- Zabawka jednoosobowa.
- Dopuszczalne obciążenie: 23 kg.
- Produkt przeznaczony dla dzieci w wieku 1 1/2-5 lat.
- Zabawa powinna odbywać się pod opieką osób dorosłych. Nie należy pozostawiać dzieci bez takiej opieki.
- Chronić oczy. Podczas używania młotka należy zawsze nosić okulary ochronne.

OBSLUGA KLIENTA

www.littletikes.pl

Ul. Grottgera 15a
76-200 Słupsk
Poland
tel. + 48 59 847 4417
fax + 48 59 847 4446

© The Little Tikes Company należy do koncernu MGA Entertainment. LITTLE TIKES® jest znakiem towarowym Little Tikes w Stanach Zjednoczonych i innych krajach. Wszystkie logo, nazwy, znaki, wizerunki, obrazy, hasła i wygląd opakowań są własnością firmy Little Tikes. Adres i opakowanie należy zachować do konsultacji, ponieważ zawiera ważne informacje. Zawartość, w tym specyfikacja i kolory, mogą się różnić od zdjęć umieszczonych na opakowaniu. Instrukcja dołączona. Przed przekazaniem tego produktu dziecku należy usunąć całe opakowanie, w tym etykiety, taśmy i zszywki.

GWARANCJA

Firma Little Tikes produkuje zabawki wysokiej jakości. Kupujący otrzymuje od nas gwarancję, że nasz produkt jest wolny od wad w materiałach lub wykonaniu przez okres jednego roku* od daty zakupu (jako dowód zakupu wymagany jest paragon opatrzony datą). Zgodnie z decyzją Little Tikes do uprawnień konsumenta w ramach reklamacji będzie należała wymiana uszkodzonej części lub zwrot ceny zakupu produktu. Niniejsza gwarancja ma zastosowanie wyłącznie, jeśli produkt został zmontowany i jest konserwowany zgodnie z instrukcją. Gwarancja ta nie obejmuje przypadków niewłaściwego użycia, nieszczęśliwych wypadków, kwestii kosmetycznych takich jak utrata intensywności koloru czy zadrapania powstałe w wyniku normalnego użytkowania, ani też jakichkolwiek innych powodów nie wynikających z wad w materiałach lub wykonaniu.

USA i Kanada: Aby uzyskać pomoc w sprawie gwarancji, odwiedź stronę internetową www.littletikes.com, zadzwoń pod numer 1-800-321-0183 lub napisz na adres: Consumer Service, The Little Tikes Company, 1180 Isadore Road, Hudson OH 44236, U.S.A. Niektóre części mogą być dostępne również po upływie gwarancji; w tej sprawie prosimy o kontakt z nami. Poza granicami USA i Kanady: Aby uzyskać pomoc w sprawie gwarancji, należy skontaktować się ze sprzedawcą. Gwarancja ta przynajmniej konsumentowi określa prawo, lecz nie ogranicza innych praw wynikających z obowiązujących przepisów prawnych, jakie mogą mu przysługiwać. W niektórych przypadkach niemożliwe będzie wykluczenie odpowiedzialności za uszkodzenia przypadkowe, a więc powyższe ograniczenia nie będą miały zastosowania.

NEDERLAND

COZY COUPE® PRINCESS COZY COUPE™

Leeftijd: 1 1/2 - 5 jaar.

Bewaar a.u.b. uw kassabon als bewijs van aankoop.

⚠️ LET OP: IN ELKAAR TE ZETTEN DOOR EEN VOLWASSENE.

Er zijn 2 personen vereist voor montage.

- Bewaar deze handleiding voor referentie.
- Vóór montage bevat het pakket kleine onderdelen: bevestigingsmiddelen die verstikingsgevaar opleveren en die scherpe randen en punten kunnen hebben. Buiten bereik van kinderen houden totdat de montage is voltooid.
- Gebruik zitvoetjes nooit in de buurt van zwembaden, op of naast trappen, heuvels, wegen of hellingen.
- Zorg ervoor dat uw kind schoenen draagt als hij of zij op het speelgoed zit.
- Geschikt voor 1 kind.
- Maximale belasting: 23 kg.
- Dit product is bestemd voor kinderen 1 1/2-5 jaar.
- Toezicht van een volwassene is vereist. Laat het kind niet onbewaakt achter.
- Bescherm uw ogen. Draag altijd een veiligheidsbril wanneer u een hamer gebruikt.

CONSUMENTEN SERVICE

www.littletikes.nl

Little Tikes
MGA Entertainment Netherlands BV/Belgium BVBA
Sloterweg 303A,
1171 VC Badhoevedorp, Netherlands
Tel: +31 (0) 20 354 8034
Fax: +31 (0) 20 659 8034
klantenservice@mgae.com

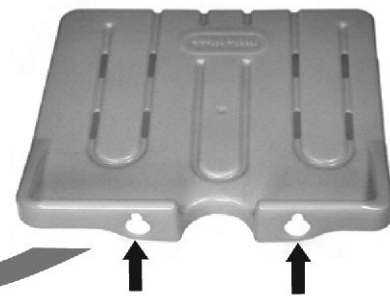
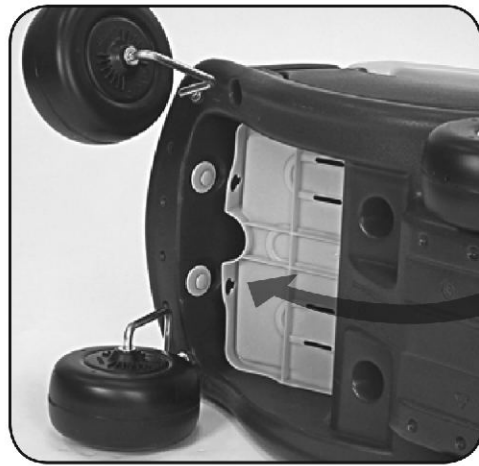
© The Little Tikes Company, onderdeel van MGA Entertainment. LITTLE TIKES® is een handelsmerk van Little Tikes in de VS en andere landen. Alle logo's, namen, symbolen, gelijkensissen, afbeeldingen, slogans en verpakingsvormen zijn het eigendom van Little Tikes. Het adres en de verpakking bevatten belangrijke informatie, bewaar beide dus goed. Verwijder al het verpakkingsmateriaal, inclusief labels, touwtjes en nietjes voordat u dit product aan een kind geeft. De inhoud, met inbegrip van de specificaties en kleuren, kan afwijken van de foto's die op de verpakking zijn afgebeeld. Inclusief gebruiksaanwijzing.

GARANTIE

The Little Tikes Company vervaardigt leuk speelgoed van hoge kwaliteit. Wij garanderen de oorspronkelijke koper dat dit product gelouwd één jaar* vanaf de datum van aankoop vrij zal zijn van materiaal- en productiefouten (gedateerde verkoopbon is vereist als bewijs van aankoop). Naar keuze van The Little Tikes Company bestaan de enige rechtsmiddelen die beschikbaar zijn in het kader van deze garantie uit vervanging van het defecte onderdeel van het product of restitutie van de verkoopprijs van het product. Deze garantie is alleen geldig als het product is gemonteerd en onderhouden volgens de instructies. Deze garantie omvat geen moedwillig, ongevallen, cosmetische kwesties zoals verkleuring of krassen als gevolg van normale slijtage, of enige andere oorzaak dan materiaal- en productiefouten.

Buiten de Verenigde Staten en Canada: Neem contact op met uw verkoper voor meer informatie over de garanteservice. Deze garantie biedt u specifieke wettelijke rechten. Bovendien hebt u mogelijk nog andere rechten. Deze kunnen echter van land tot land of van staat tot staat verschillen. In sommige landen en staten is uitsluiting of beperking van incidentele of gevolgschade niet toegestaan, dus is de bovenstaande beperking of uitsluiting mogelijk niet op u van toepassing. *De garantietermijn bedraagt drie (3) maanden voor kinderdagverblijven of zakelijke klanten.

Floorboard / Plancher / Suelo



To insert floorboard, line up openings in floorboard to floorboard buttons. Once buttons are inserted into floorboard, push down to secure in place.

Pour insérer le plancher, alignez les ouvertures sur les boutons. Une fois les boutons insérés dans le plancher, appuyez dessus pour les maintenir en place.

Para colocar el suelo alinee las aberturas con los botones. Una vez que los botones queden insertados en el suelo, empújelo hacia abajo para asegurarlo en su lugar.

Warning! The floorboard must be used only when the parent pushes the toy. Before each use, check the product configuration, remove the floor if the child uses alone the product.

Attention! Le plancher doit être utilisé uniquement lorsque le parent pousse le jouet. Avant chaque utilisation, vérifiez la configuration du produit, enlever le plancher si l'enfant utilise seul le produit.

Atención! El piso solo debe usarse cuando el padre está empujando el juguete. Antes de cada utilización compruebe la configuración del producto, mueva el suelo si el niño solo el producto.

Decal Placement / Placement d'autocollants / Colocación de calcomanías

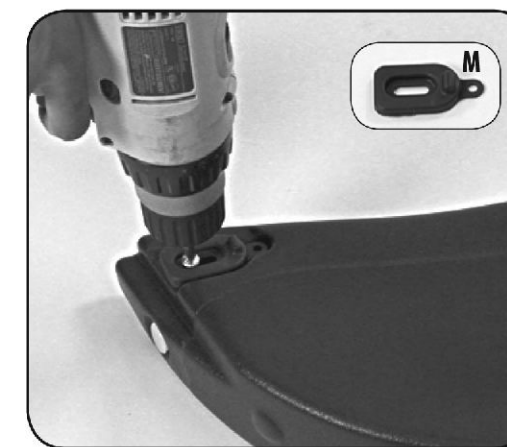
Decals must be applied to a clean, dry surface. Wipe clean with a dry rag before application. Remove air from under decals by applying pressure to the decals starting from the center, and work towards edges.

Les autocollants doivent être appliqués sur une surface propre et sèche. Essuyez avec un chiffon sec avant l'application. Retirez l'air sous les autocollants en appliquant une pression sur ceux-ci, en partant du centre et en allant vers les bords.

Las calcomanías deben aplicarse en una superficie limpia y seca. Limpie la superficie con un trapo seco antes de colocarlas. Quite el aire atrapado debajo de las calcomanías haciendo presión desde el centro hacia los bordes.



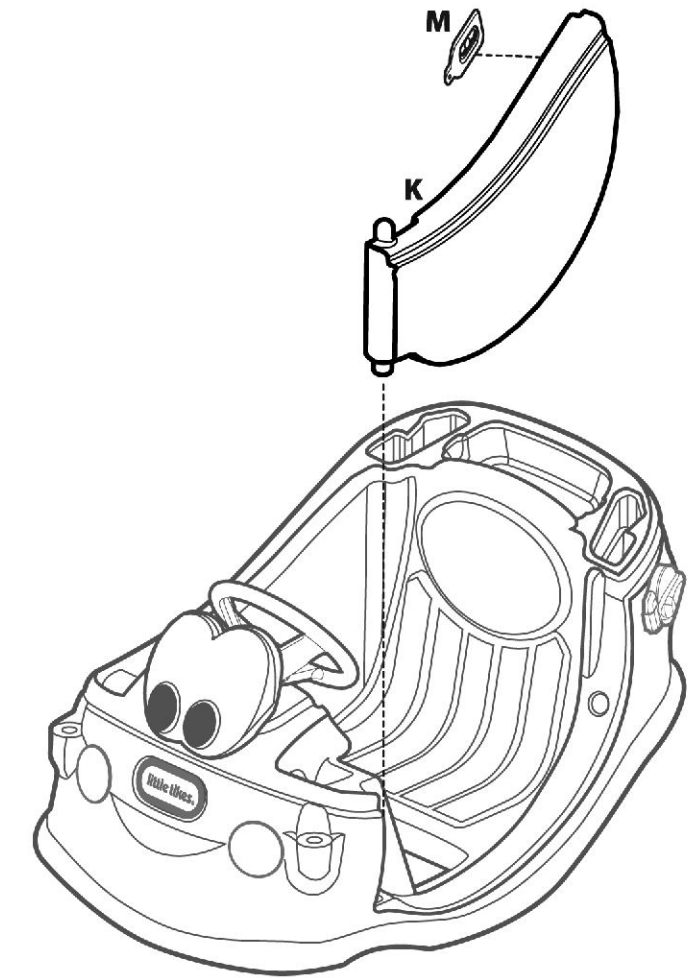
Door / Portière / Puerta



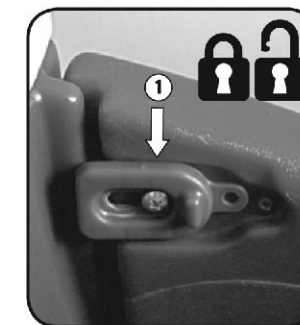
Install door latch using number of screws required as shown.

Fixez le verrou de la portière en utilisant le nombre de vis requis, comme indiqué.

Instale el seguro de la puerta con el número de tornillos necesarios tal y como se muestra.



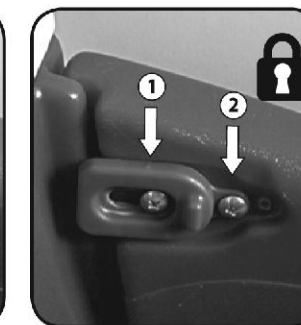
Choose door latch position / Choisissez la position du verrou de la portière / Elija la posición del seguro



Latch in "locked" or "unlocked" position; install (1) 1/2" (1,27) screw.

Verrou en position « verrouillée » ou « déverrouillée »; fixez une (1) vis de 1/2 po (1,27 cm).

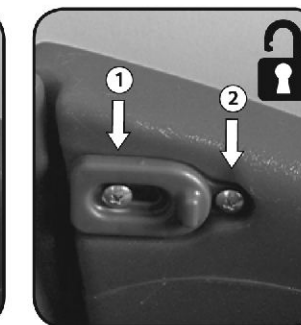
Para el seguro en la posición de "trabado" o "destrabado", instale 1 tornillo de 1,27 cm (1/2").



Latch in permanent "locked" position; install (2) 1/2" (1,27) screw.

Verrou en position « verrouillée » permanente; fixez des (2) vis de 1/2 po (1,27 cm).

Para el seguro en la posición de permanentemente "trabado", instale 2 tornillos de 1,27 cm (1/2").



Latch in permanent "unlocked" position; install (2) 1/2" (1,27) screw.

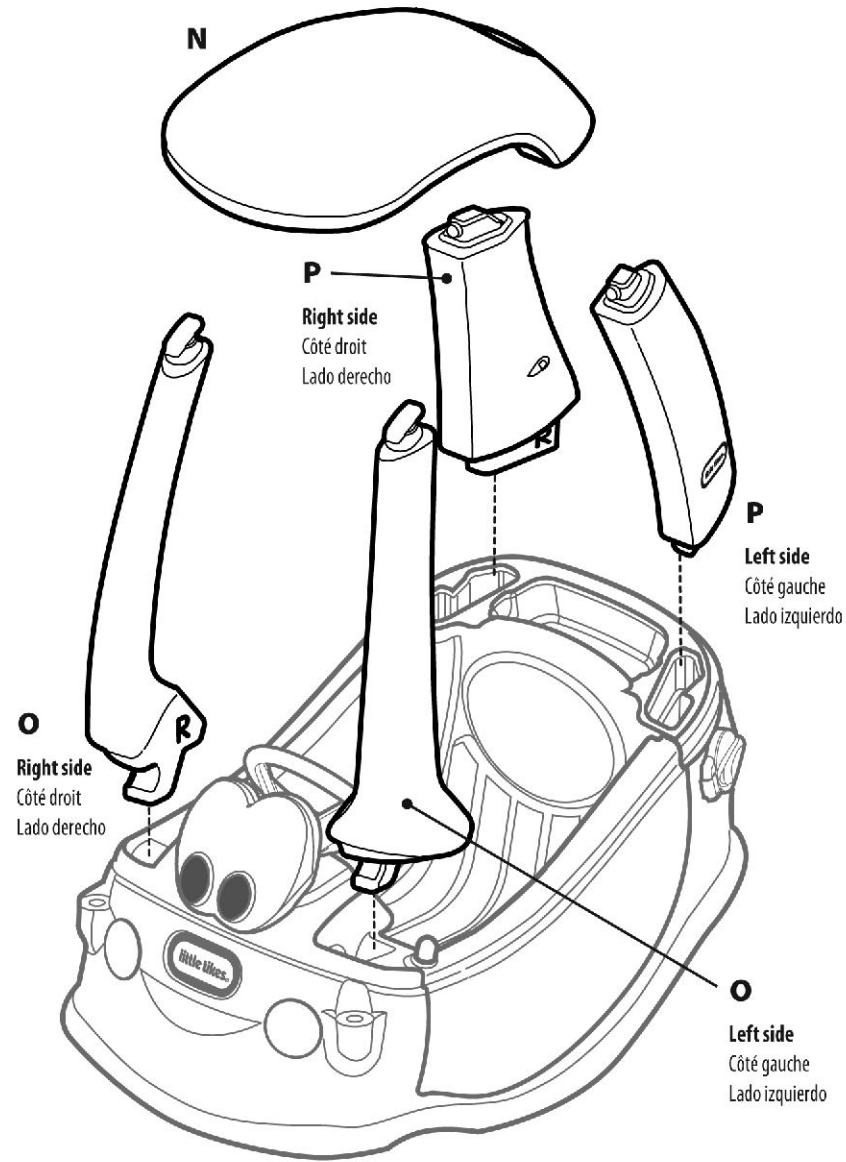
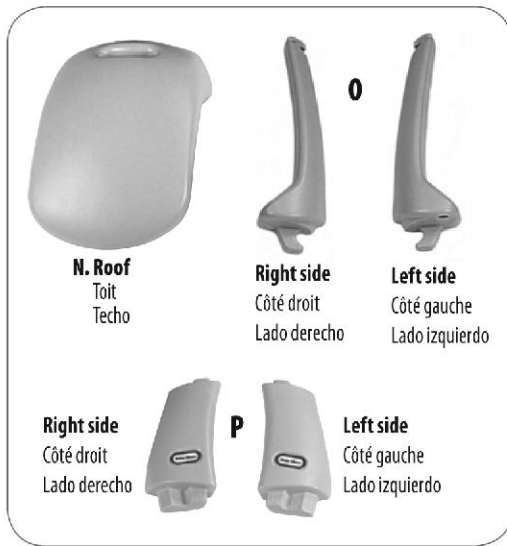
Verrou en position « déverrouillée » permanente; fixez des (2) vis de 1/2 po (1,27 cm).

Para el seguro en la posición de permanentemente "destrabado", instale 2 tornillos de 1,27 cm (1/2").



Insert door.
Insérez la portière.
Coloque la puerta.

Roof / Toit / Techo



Insert front left roof support. Use one hand to rock the support back and forth, while pushing down with the other hand.

Insérez le support avant gauche du toit. Utilisez une main afin de bouger le support d'avant en arrière, tout en le poussant vers le bas avec l'autre main.

Inserte el soporte delantero izquierdo del techo. Use una mano para mover el soporte hacia adelante y hacia atrás mientras lo empuja hacia abajo con la otra mano.



Insert front right roof support. Use one hand to rock the support back and forth, while pushing down with the other hand.

Insérez le support avant droit du toit. Utilisez une main afin de bouger le support d'avant en arrière, tout en le poussant vers le bas avec l'autre main.

Inserte el soporte delantero derecho del techo. Use una mano para mover el soporte hacia adelante y hacia atrás mientras lo empuja hacia abajo con la otra mano.

IMPORTANT! Check axle positions - roll Cozy Coupe® forward. HUBCAPS SHOULD BE FACING OUTWARD.

IMPORTANT! Vérifiez les positions des essieux : faites rouler le Cozy Coupe® vers l'avant. LES ENJOLIVEURS DOIVENT FAIRE FACE À L'EXTÉRIEUR.

¡IMPORTANTE! Verifique las posiciones de los ejes. Haga rodar el coche hacia adelante. LOS TAPACUBOS DEBEN MIRAR HACIA AFUERA.



Hammer axle cap onto each end of exposed right and left axles.

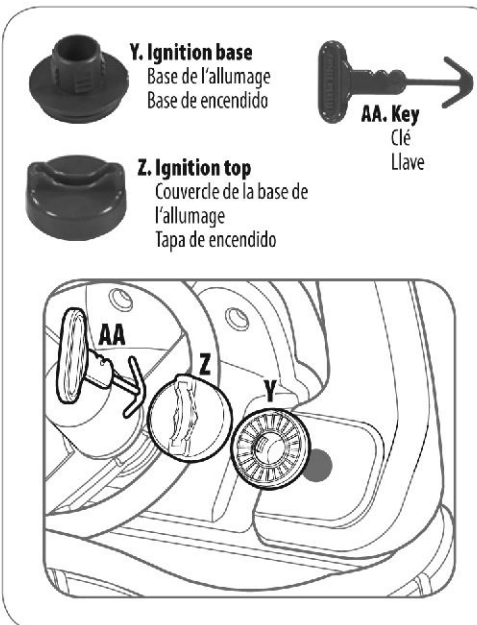
Tapez sur le capuchon d'essieu pour l'emboîter sur l'extrémité exposée des essieux droit et gauche.
Martille los remates de eje en los extremos expuestos de los ejes derecho e izquierdo.



Align slots and snap on center caps.

Alignez les fentes et emboîtez les capuchons de vis.
Alinee las ranuras y encaje las 4 tapas centrales.

Ignition and Key / Allumage et clé de contact / Encendido y llave



Place axle cap tool over ignition base and hammer. Snap on ignition top.

Placez l'outil pour capuchons d'essieu sur la base de l'allumage, puis tapez dessus à l'aide d'un marteau. Emboîtez-y le couvercle de la base de l'allumage.

Coloque el dispositivo para remate del eje encima de la base de encendido y martillelo. Encaje la tapa de encendido.

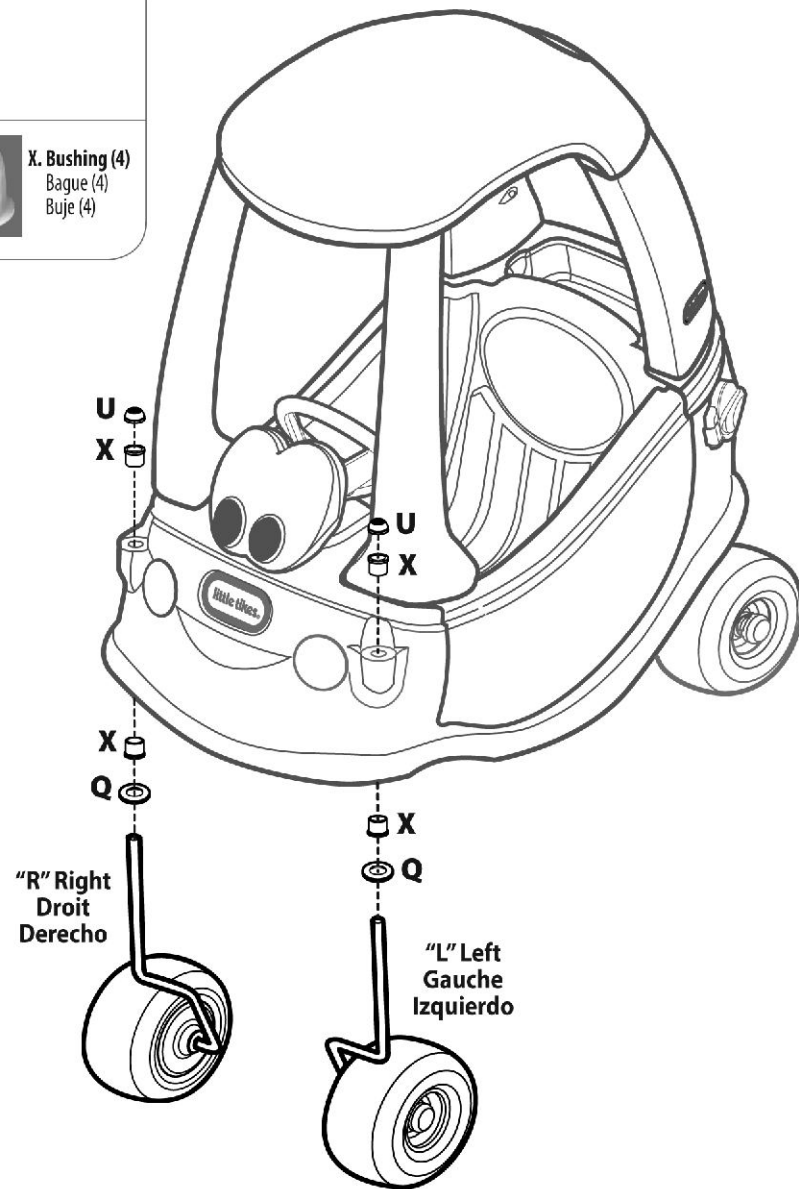
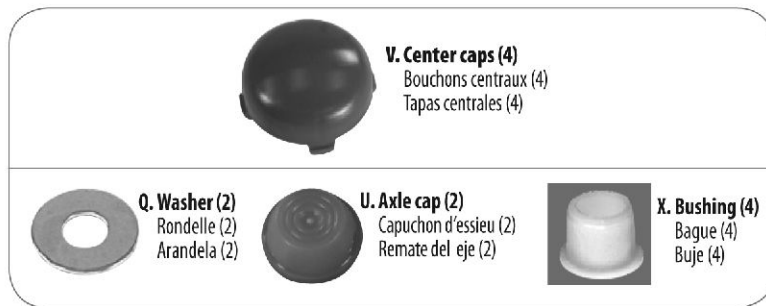


Squeeze the end of key to push through ignition base.

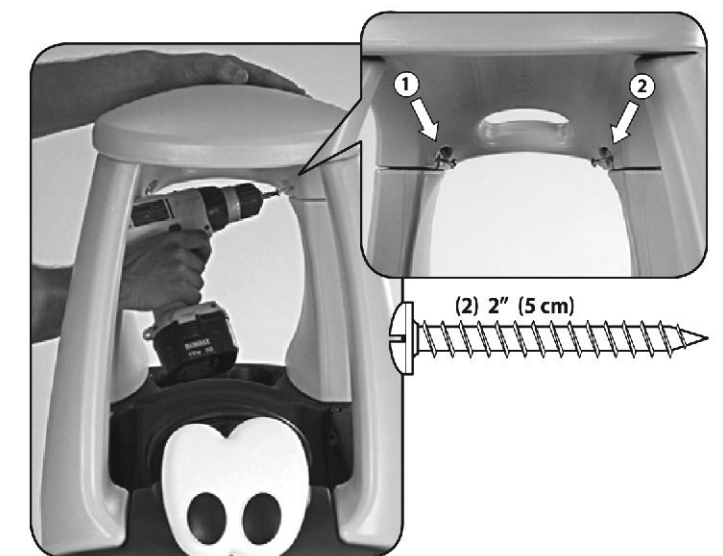
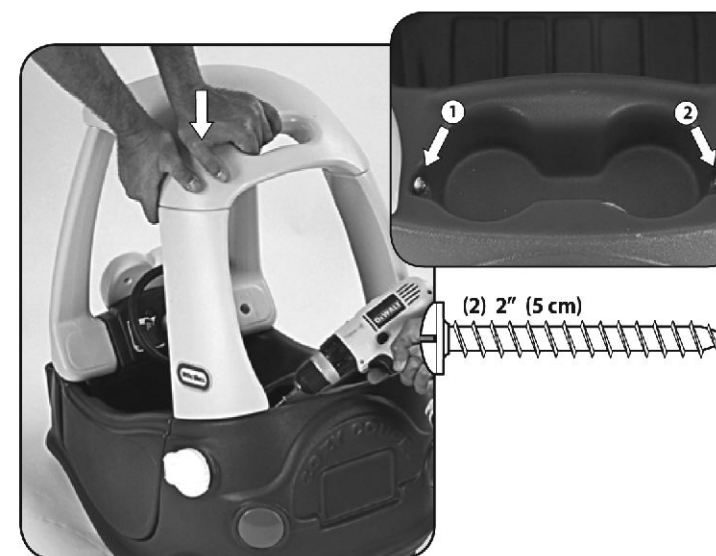
Insérez l'extrémité de la clé en la poussant à travers la base de l'allumage.

Inserte la llave y empujela para que pase por la base de encendido.

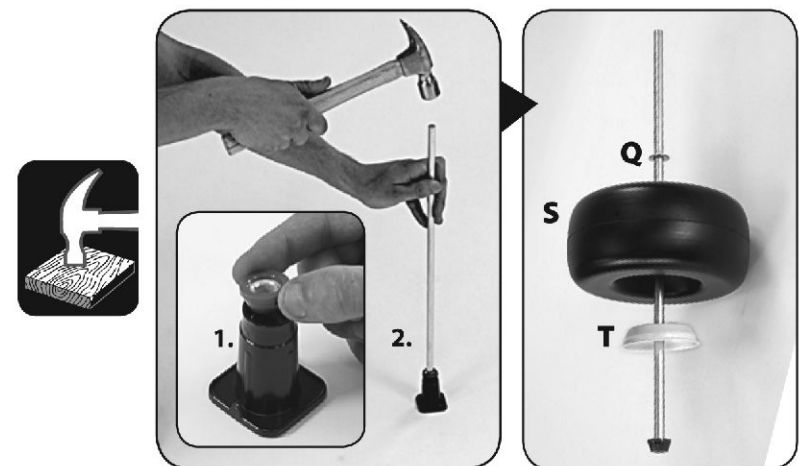
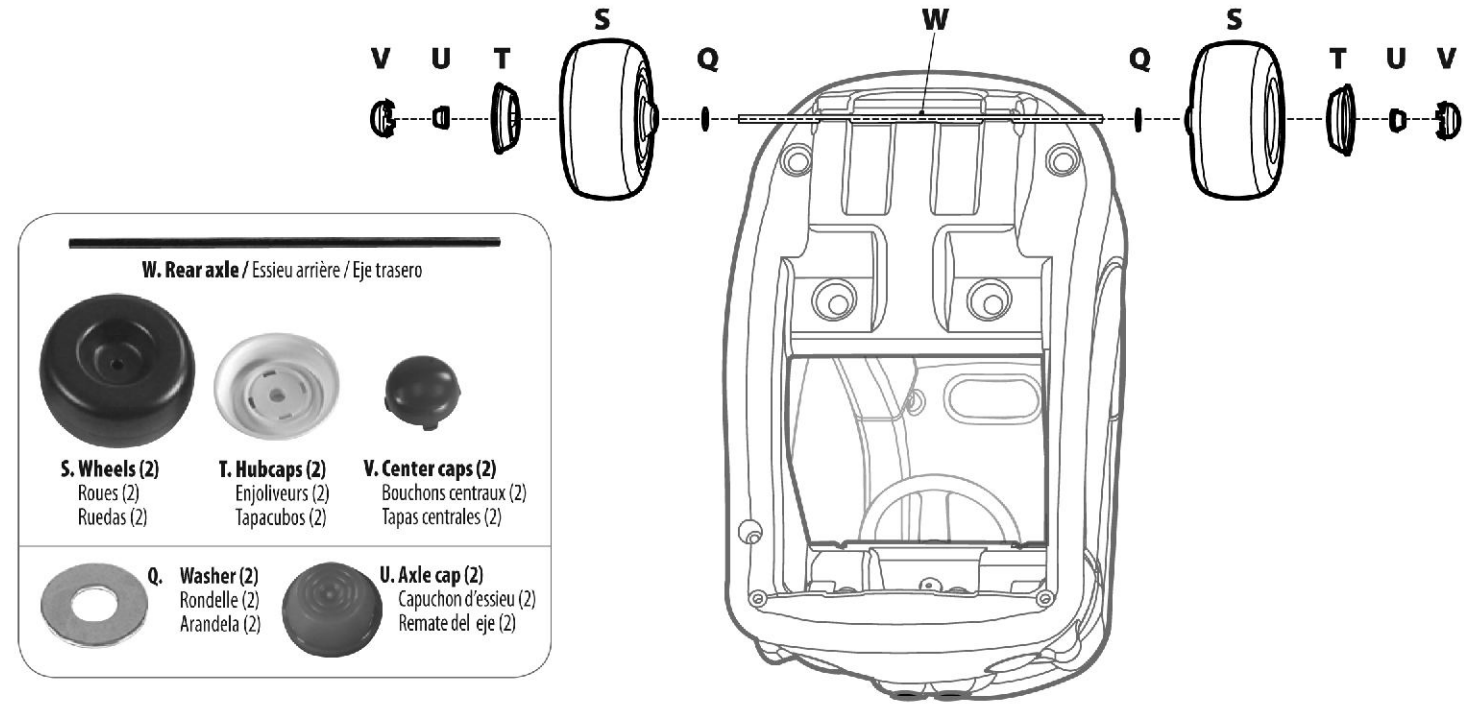
Installation of Right & Left Wheels / Montage des roues droite et gauche Instalación de las ruedas derecha e izquierda



Slide washer, then bushing onto assembled right axle. Repeat on left axle.
Faites coulisser une rondelle puis une douille sur l'essieu assemblé droit. Répétez cette étape pour l'essieu gauche.
Deslice una arandela y luego un buje en el eje ensamblado derecho. Repita en el eje izquierdo.



Rear Wheels / Roues arrière / Ruedas traseras



1. Place axle cap into axle cap tool.
2. Hammer rear axle into axle cap.

1. Placez le capuchon d'essieu sur l'outil pour capuchons d'essieu.
 2. Tapez sur l'essieu arrière pour l'insérer dans le capuchon d'essieu.

1. Coloque el remate del eje en el dispositivo para remate del eje.
 2. Martille el eje trasero en el remate del eje.

Slide a hubcap, wheel, washer onto axle.

Faites coulisser un enjoliveur, une roue et une rondelle sur l'essieu.

Deslice un tapacubos, una rueda y una arandela por el eje.



Slide assembled axle through rear axle guides.

Faites coulisser l'essieu assemblé dans les guides d'essieu arrière.

Deslice el conjunto del eje por las guías del eje trasero.



Slide washer onto axle.

Faites coulisser la rondelle sur l'essieu.

Deslice una arandela por el eje.

Slide wheel, then hubcap onto axle.

Faites coulisser une roue puis l'enjoliveur sur l'essieu.

Deslice una rueda y luego un tapacubos por el eje.

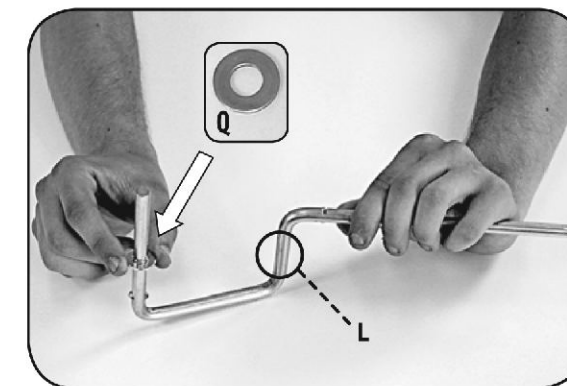
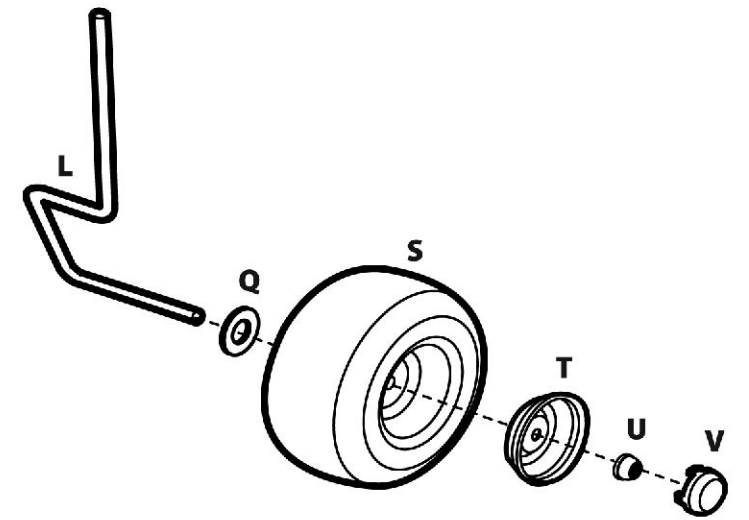
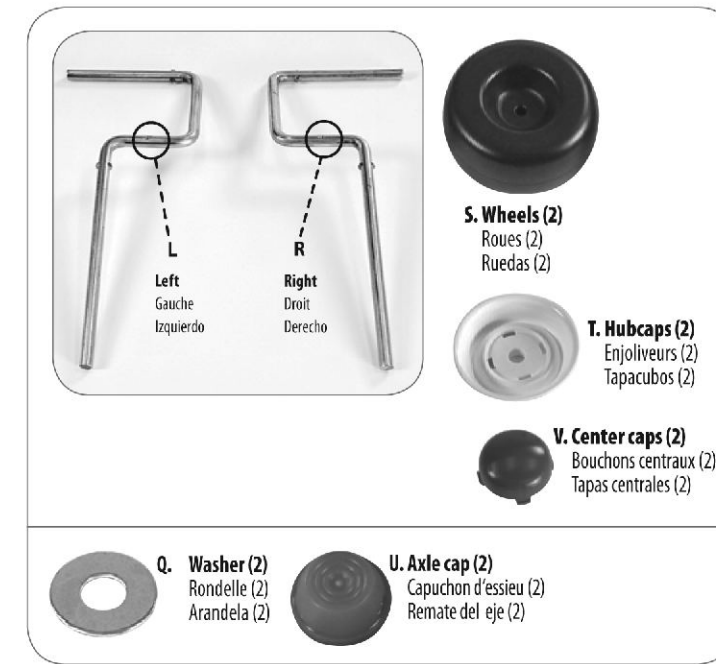


Hammer axle cap onto end of axle.

Tapez le capuchon d'essieu pour le fixer sur l'extrémité de l'essieu.

Martille el remate del eje en el extremo del eje.

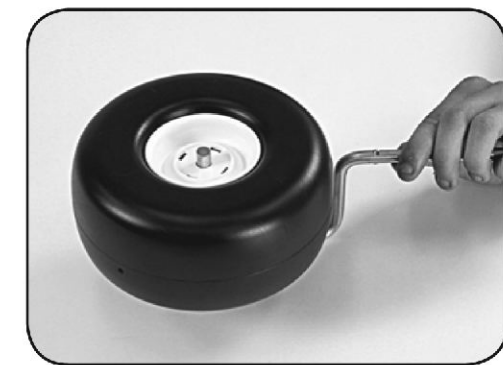
Right & Left Front Wheels / Roues avant droite et gauche / Ruedas delanteras derecha e izquierda



Slide washer onto the short end of the LEFT front axle marked "L".

Faites coulisser une rondelle sur l'extrémité courte de l'essieu avant GAUCHE portant la lettre « L ».

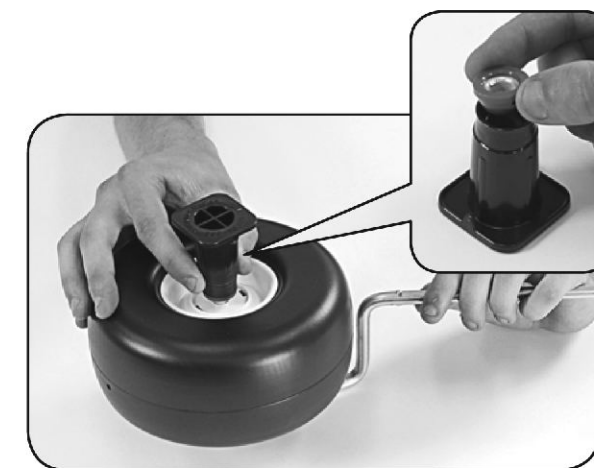
Deslice una arandela en el lado corto del eje delantero IZQUIERDO marcado con una "L".



Slide wheel then hubcap onto axle.

Faites coulisser une roue puis l'enjoliveur sur l'essieu.

Deslice una rueda y luego un tapacubos por el eje.



Place axle cap tool with axle cap onto open end of axle.

Placez l'outil pour capuchon d'essieu sur le capuchon d'essieu.

Coloque el dispositivo para remate del eje con el remate en el extremo libre del eje.



Hammer axle onto axle cap. Repeat for RIGHT front axle.

Tapez sur l'essieu pour l'insérer dans le capuchon d'essieu. Répétez ces étapes pour l'essieu avant DROIT.

Martille el eje en el remate del eje. Repita para el eje delantero DERECHO.

2x