

BEPERKTE GARANTIE

De Little Tikes Company maakt speelgoed van hoge kwaliteit waar kinderen veel plezier aan beleven. Wij garanderen de oorspronkelijke koper voor een periode van één jaar * vanaf de oorspronkelijke aankoopdatum dat dit product vrij is van defecten in materiaal of werking. Als bewijs voor de aankoop geldt een betalingsbewijs met datum. Onder deze garantie valt enkel de vervanging van het defecte onderdeel of een vervanging van het product, dit naar eigen inzicht te bepalen door The Little Tikes Company. Deze garantie geldt uitsluitend indien het product is opgebouwd en onderhouden conform de instructies. Deze garantie is niet van toepassing op schade die ontstaat door verkeerd gebruik, per ongeluk, cosmetische schade zoals verbleekte kleuren of krassen door normale slijtage, of door andere oorzaken die niet te wijten zijn aan defecten in materiaal of werking. * De garantietermijn is drie (3) maanden voor kinderdagverblijven of bij commercieel gebruik.

Buiten de Verenigde Staten en Canada: neem contact op met de winkel. Deze garantie verleent u specifieke rechten en er kunnen ook andere rechten voor u gelden, afhankelijk van de staat/het land waarin u woont. Sommige staten/landen staan geen beperkingen toe voor de duur van een impliciete garantie, of voor het uitsluiten van bijkomende of vervolgschade. Het kan dus zijn dat de bovenstaande beperkingen niet van toepassing zijn op u.



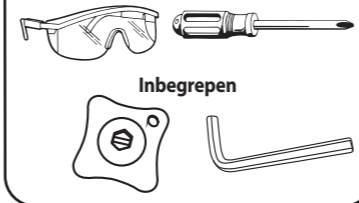
4-in-1 Fold 'n Go™ Driewieler

NL

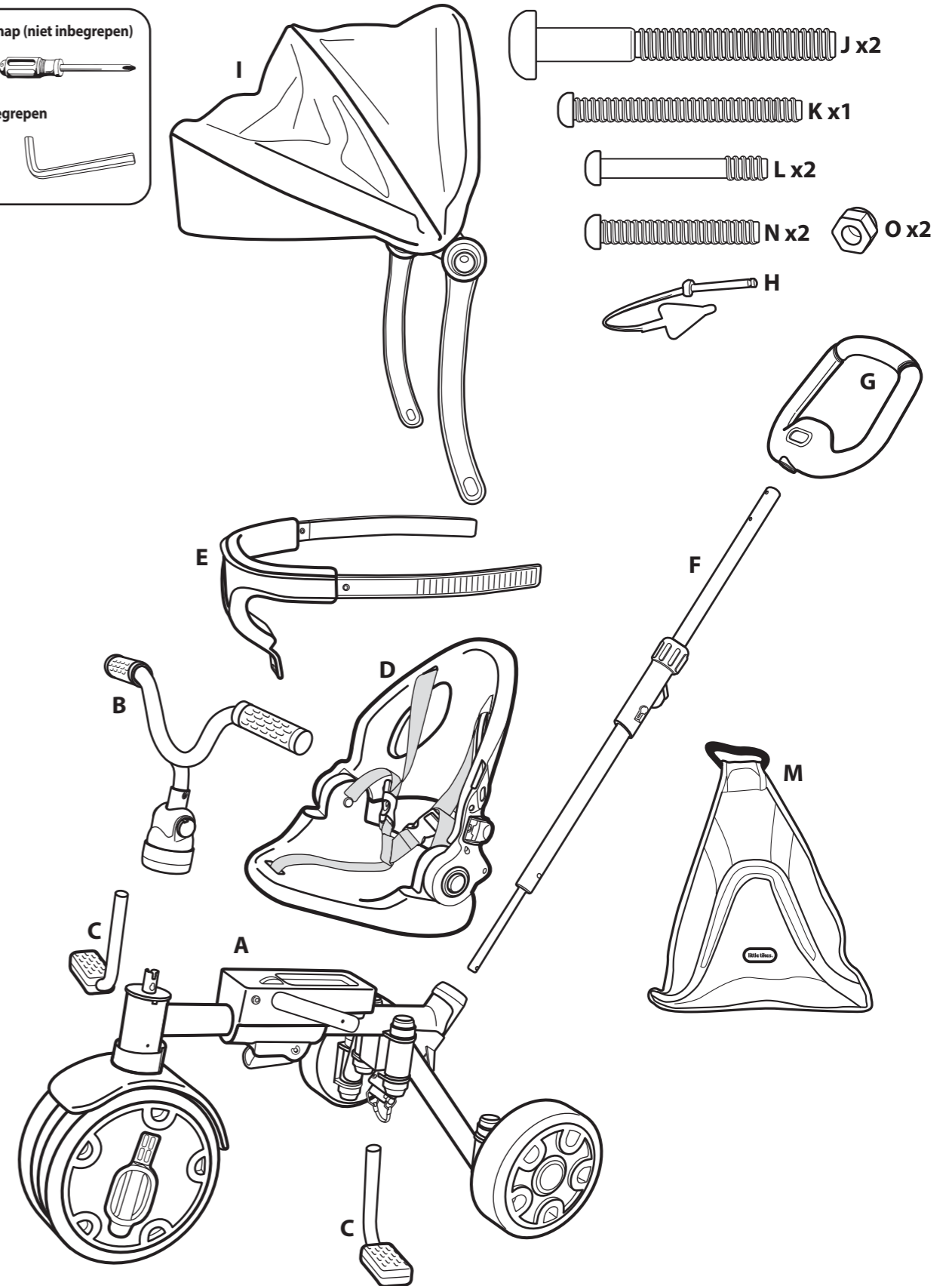
640162E4C

LEEFTIJD: 9 MAANDEN - 5 JAAR
MONTAGE EN TOEZICHT DOOR EEN VOLWASSENE IS VEREIST.

Vereist gereedschap (niet inbegrepen)



Inbegrepen



Bewaar deze handleiding goed, er staat belangrijke informatie in.

© The Little Tikes Company, an MGA Entertainment company.
LITTLE TIKES® is een handelsmerk van Little Tikes in de Verenigde Staten en andere landen. Alle logo's, namen, personages, kenmerken, afbeeldingen, slogans en het verpakkingsbeeldmateriaal zijn eigendom van Little Tikes.
MGA Entertainment (Netherlands) B.V./Belgium BVBA
Klipperaak 201, 2411 ND Bodegraven, NL
Telefoon: +31 (0) 172- 758 038, Fax: +31 (0) 172- 758 039
E-mail: klantenservice@mgae.com
Gedrukt in China

www.littletikes.nl

MGA
ENTERTAINMENT®
0816-0-E4C

De illustraties zijn uitsluitend ter referentie.
Het getoonde kan afwijken van de daadwerkelijke inhoud.



LEES DEZE INSTRUCTIES VOOR DE MONTAGE EN HET GEBRUIK.

Bewaar de kassabon als bewijs van aankoop.

! WAARSCHUWING: MONTAGE DOOR EEN VOLWASSENE.

- Lees de instructies goed door voordat u het product monteert.

! WAARSCHUWING: MONTAGE

- Bewaar deze instructies, zodat u ze in de toekomst kunt raadplegen.
- De verpakking bevat kleine onderdelen, die verstikkingsgevaar kunnen opleveren of scherpe randen of punten hebben. Houd deze onderdelen uit de buurt van kinderen tot het product in elkaar is gezet.
- Zorg ervoor dat de plek waar u het product in elkaar zet vrij van gevaren is. Gooi verpakkingsmateriaal op een verantwoorde manier weg. Plastic zakjes kunnen gevaarlijk zijn. Houd plastic zakjes uit de buurt van baby's en kinderen om verstikking te vermijden.
- Voorkom ernstige verwondingen en laat kinderen dit product pas gebruiken nadat het helemaal in elkaar is gezet.
- Uitsluitend bedoeld voor gebruik buitenshuis in gezinsverband.
- Dit product is bedoeld voor particulier gebruik in een huiselijke omgeving (niet voor commerciële of openbare doeleinden).
- In elkaar te zetten door een volwassene. Inslikkingsgevaar voor kinderen jonger dan 3 jaar - Bevat kleine onderdelen voordat het product in elkaar wordt gezet.

MONTAGETIP

Bevestig alle onderdelen eerst losjes aan elkaar. Controleer of alles op de juiste plek zit en draai dan pas alle schroeven aan.

! WAARSCHUWING: ZO VOORKOMT U ERNSTIG LETSEL

- Constante toezicht van een volwassene is vereist.
- Nooit te gebruiken in de buurt van motorvoertuigen.
- Gebruik het product nooit in de buurt van straten, zwembaden, heuvels, trappen of hellende opritten.
- Zorg dat een kind altijd schoenen draagt als het de driewieler gebruikt.
- Nooit meer dan 1 kind op de fiets tegelijkertijd.
- Leg kinderen uit hoe ze dit product veilig moeten gebruiken.
- Dit product mag enkel voor het doel worden gebruikt waarvoor het is bedoeld.
- Het wordt aanbevolen een kind altijd een goed passende helm te laten dragen tijdens het fietsen.
- Gebruik rijdend speelgoed verstandig. Een kind dient over bepaalde vaardigheden te beschikken om een val of botsing te voorkomen. Is dit niet het geval dan kan het kind zelf of kunnen derden gewond raken.
- Ga NIET zitten en fietsen op de Fold 'n Go Driewieler voordat het product helemaal uit elkaar is geklapt en het zitje is vergrendeld.
- Zorg dat de rugleuning vergrendeld is tijdens het gebruik of als u de driewieler opbergt. Dit geldt als de rugleuning rechtop staat, maar ook als deze ingeklapt is.

! WAARSCHUWING! Niet te gebruiken voor kinderen van ouder dan 5 jaar (5) wegens lengtebeperkingen.

- Bedoeld voor kinderen van 9 maanden tot 5 jaar.
- Maximumgewicht kind: 23 kg.
- De maximale toegestane last voor de tas: 1 kg.

ONDERHOUD EN SCHOONMAKEN

- Controleer alle schroeven, moeren en bouten voor gebruik en draai ze indien nodig aan. Het is vooral belangrijk om dit te doen aan het begin van elk seizoen. Als deze controles niet worden uitgevoerd, kan het product omvallen of op een andere manier gevaar opleveren.
- Probeer dit product niet te wijzigen of repareren. Neem contact op met de klantenservice van Little Tikes in geval van vragen.
- Maak de driewieler schoon met een licht vochtige doek (koud water) en een mild sopje. Gebruik nooit schuurmiddelen of agressieve schoonmaakmiddelen om het product schoon te maken.

WEGGOOIEN

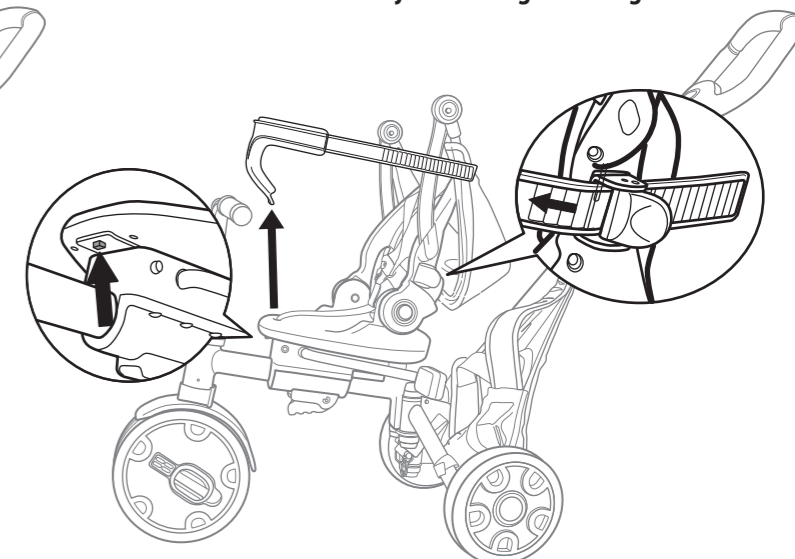
- Haal de onderdelen uit elkaar en gooi ze weg op een manier die geen gevaar oplevert voor anderen. Voorkom bijvoorbeeld kleine delen of scherpe randen.

INKLAPPEN

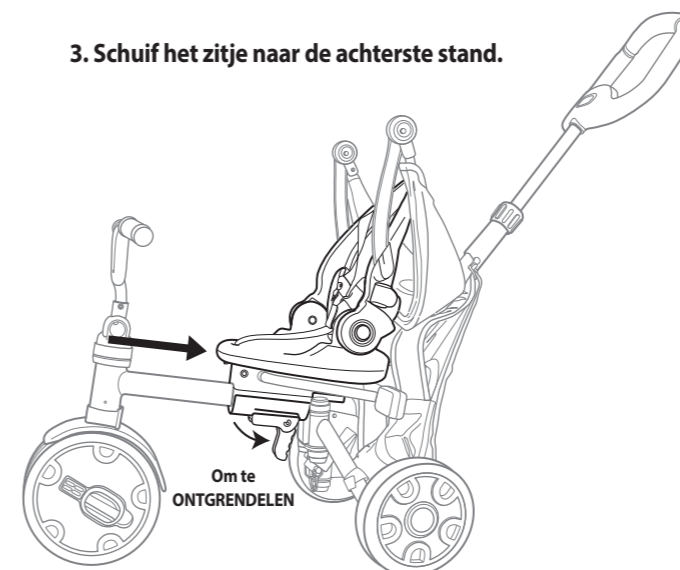
1. Vouw de kap omlaag. Duw de voetsteunen naar achteren. Trek de pedalen naar buiten en klap in.



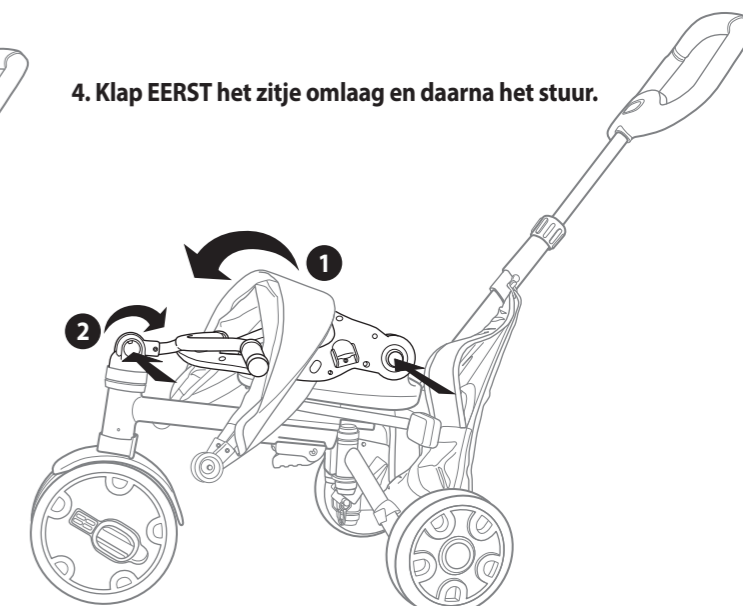
2. Verwijder de veiligheidsbeugel.



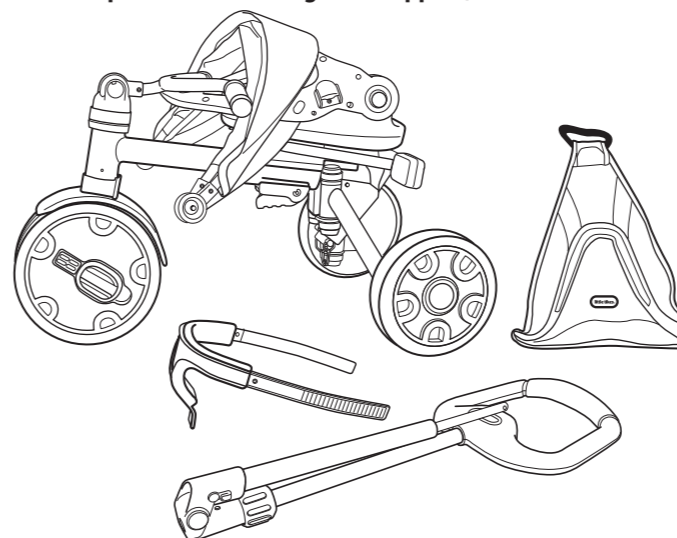
3. Schuif het zitje naar de achterste stand.



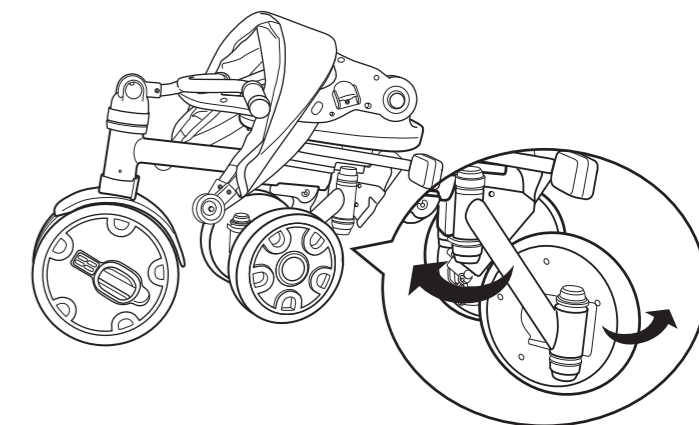
4. Klap EERST het zitje omlaag en daarna het stuur.



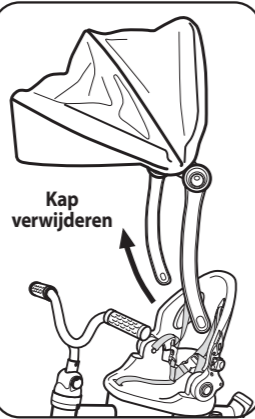
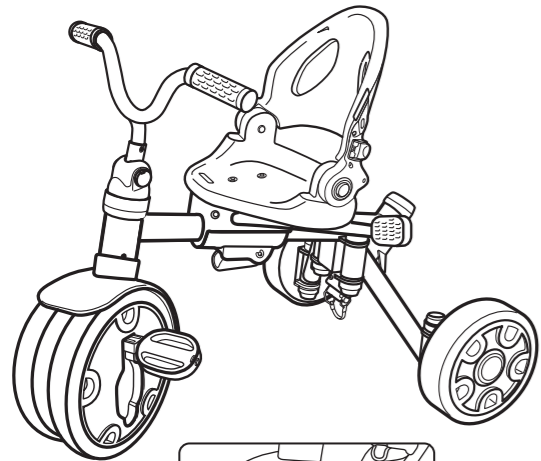
5. Verwijder de tas. Verwijder de duwgriep en klap in om op te bergen. (Keer stappen 10 - 12 om de duwgriep te verwijderen. Zie stap 8 om de duwstang in te klappen.)



6. Klap achterwielen en assen in.

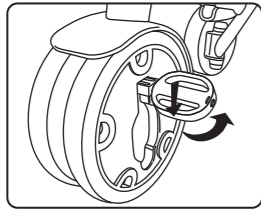
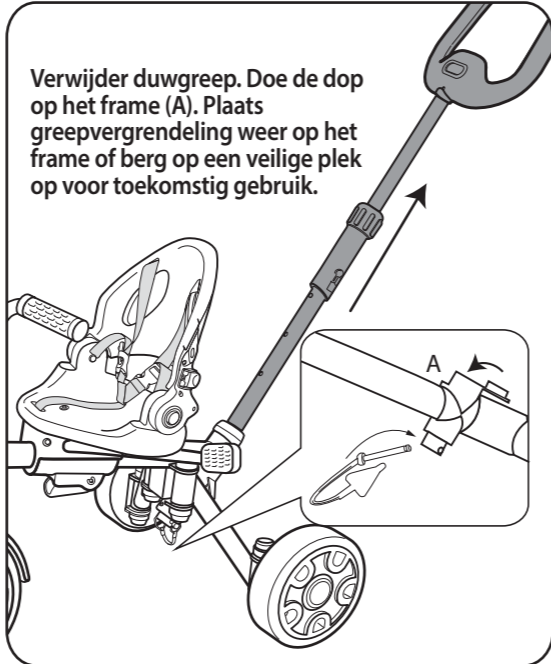


STAND 4 - DRIEWIELER



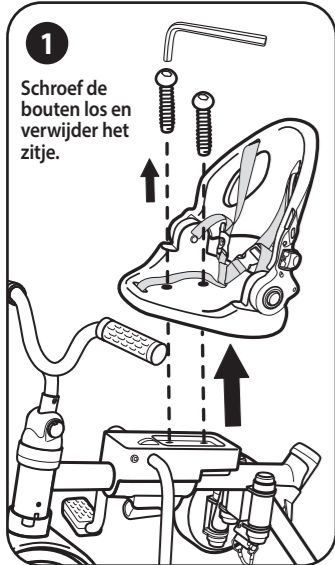
Kap verwijderen

Verwijder duwgreep. Doe de dop op het frame (A). Plaats greepvergrendeling weer op het frame of berg op een veilige plek op voor toekomstig gebruik.



Pedalen koppelen
Trek pedaal uit en omhoog

Veiligheids gordel verwijderen



1
Schroef de bouten los en verwijder het zitje.



2
Verwijder de 2 schroeven onder de voorkant van het zitje.

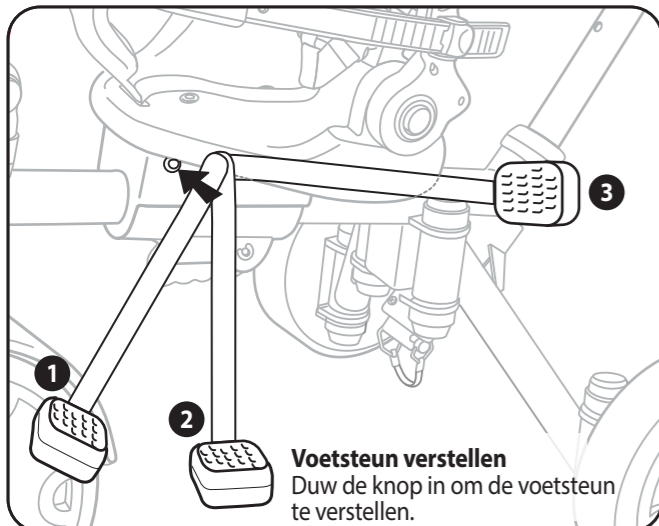


3
Open het vak en verwijder de schroef die de veiligheidsgordel op zijn plek houdt. Doe het vak weer dicht en maak opnieuw vast met de 2 schroeven uit stap 1.

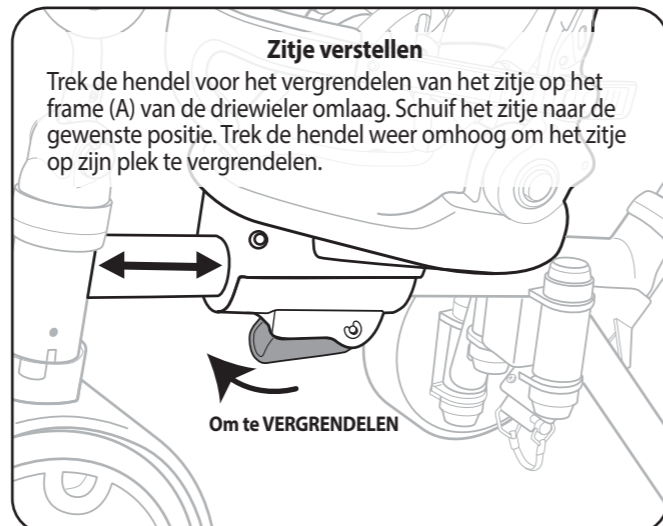


5
Verwijder de veiligheidspin van de gordel. Trek de gordel uit het zitje.

4
Maak het zitje weer vast.



Voetsteun verstellen
Duw de knop in om de voetsteun te verstellen.

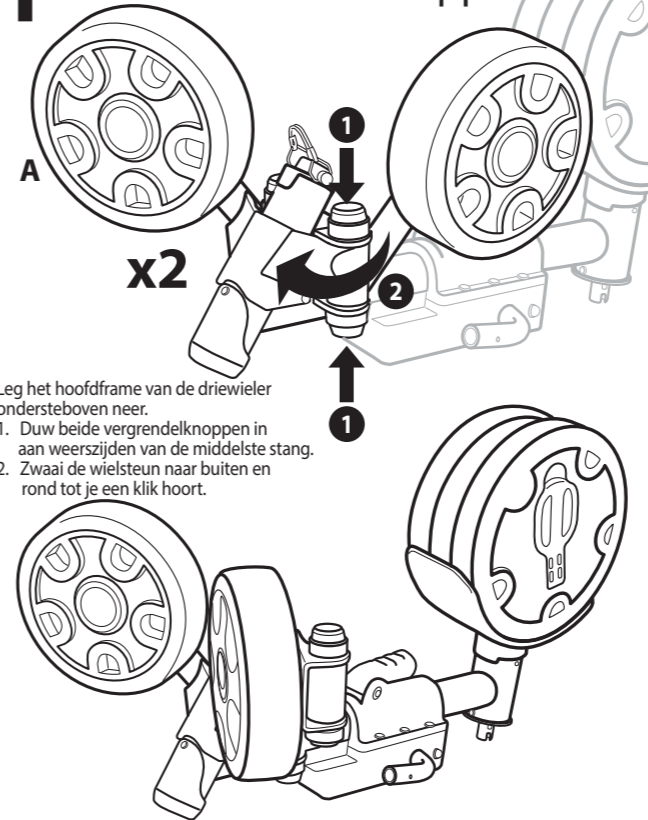


Zitje verstellen

Trek de hendel voor het vergrendelen van het zitje op het frame (A) van de driewieler omlaag. Schuif het zitje naar de gewenste positie. Trek de hendel weer omhoog om het zitje op zijn plek te vergrendelen.

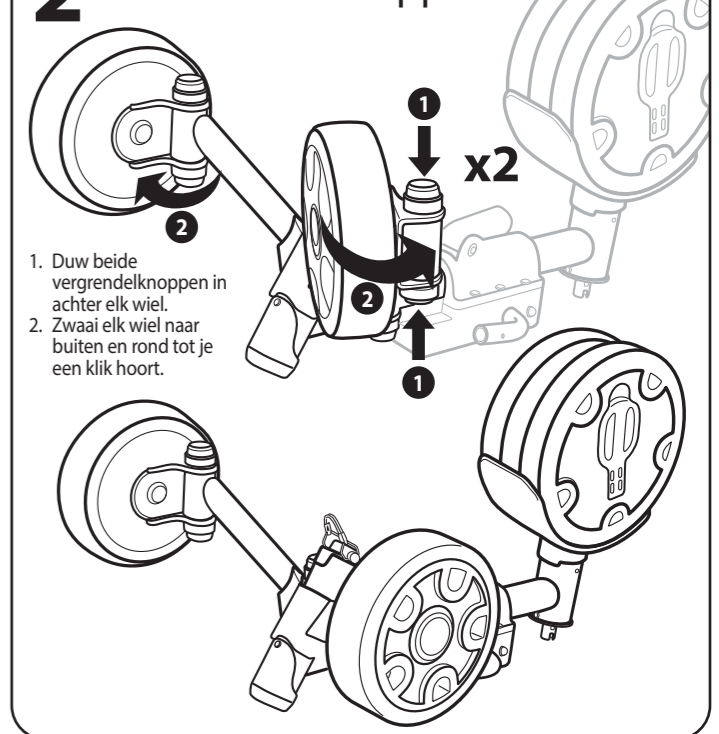
Om te VERGRENDELEN

1 Achtersteunen uitklappen



Leg het hoofdframe van de driewieler ondersteboven neer.
1. Duw beide vergrendelknoppen in aan weerszijden van de middelste stang.
2. Zwaai de wielsteun naar buiten en rond tot je een klik hoort.

2 Wielen uitklappen

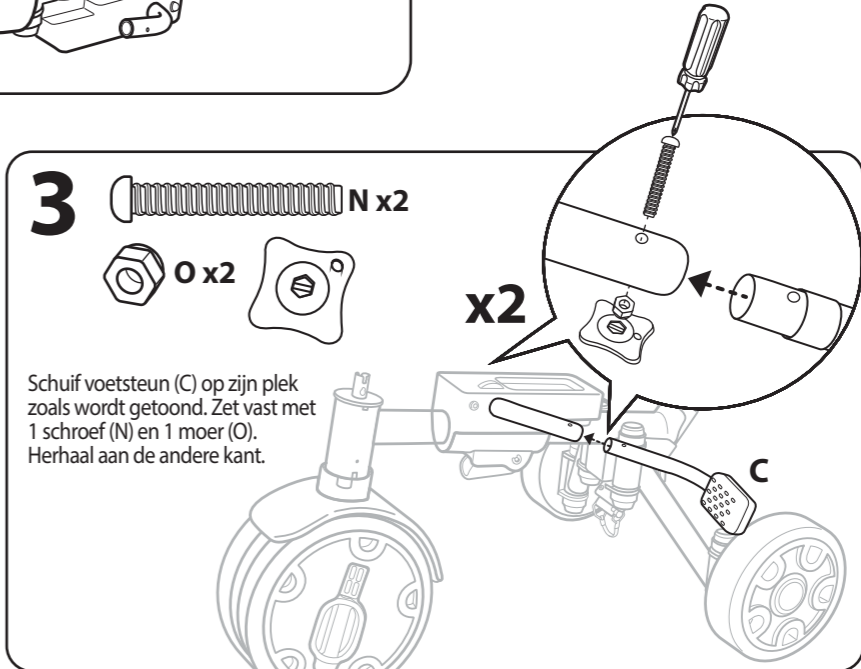


1. Duw beide vergrendelknoppen in achter elk wiel.
2. Zwaai elk wiel naar buiten en rond tot je een klik hoort.

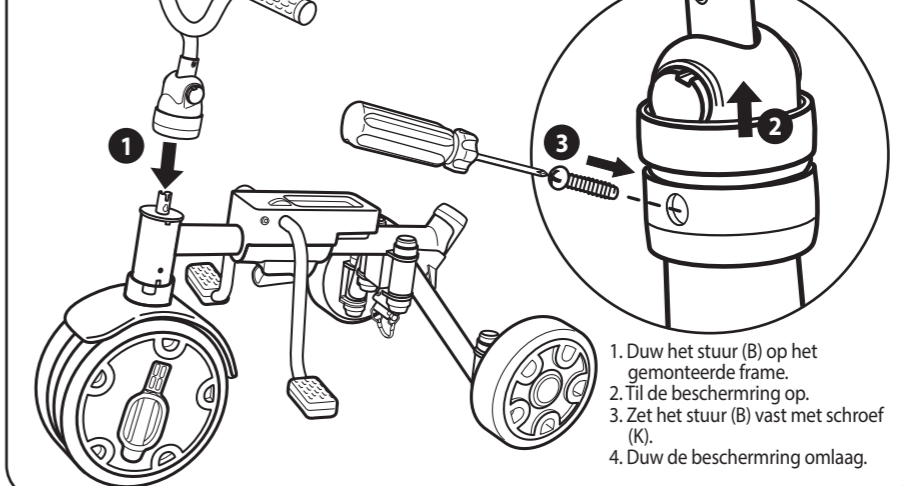
3

N x2
O x2

Schuif voetsteun (C) op zijn plek zoals wordt getoond. Zet vast met 1 schroef (N) en 1 moer (O). Herhaal aan de andere kant.



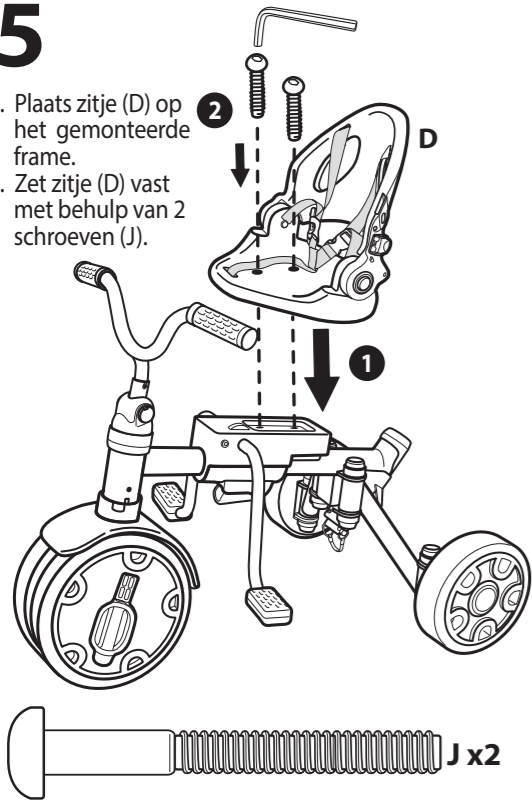
4



1. Duw het stuur (B) op het gemonteerde frame.
2. Til de beschermring op.
3. Zet het stuur (B) vast met schroef (K).
4. Duw de beschermring omlaag.

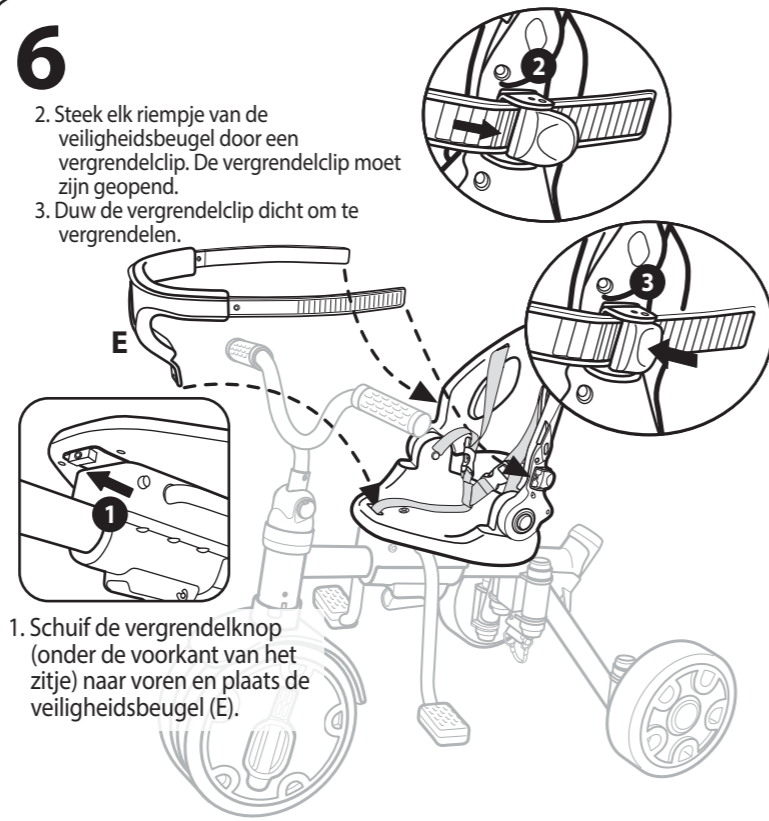
5

1. Plaats zitje (D) op het gemonteerde frame.
2. Zet zitje (D) vast met behulp van 2 schroeven (J).

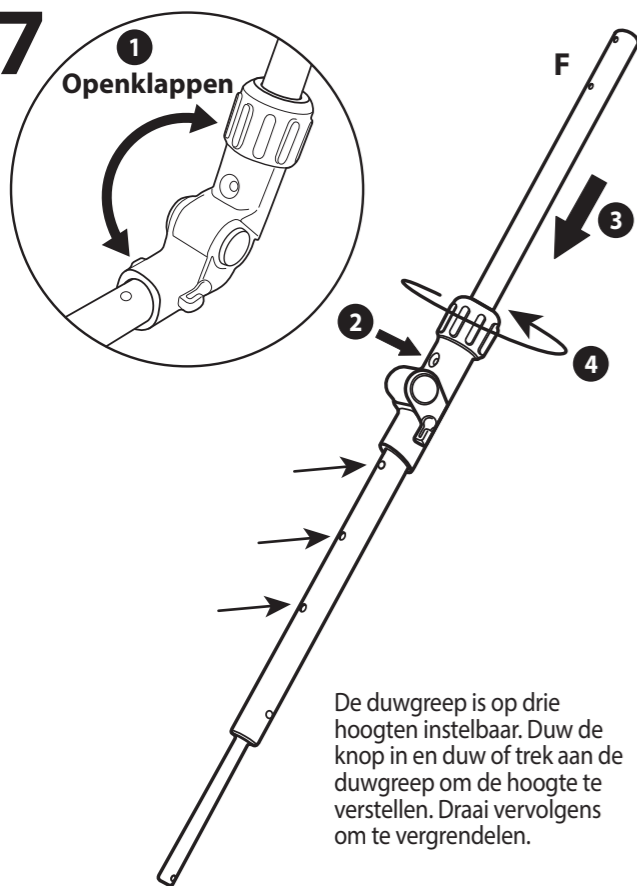
**6**

2. Steek elk riempje van de veiligheidsbeugel door een vergrendelclip. De vergrendelclip moet zijn geopend.
3. Duw de vergrendelclip dicht om te vergrendelen.

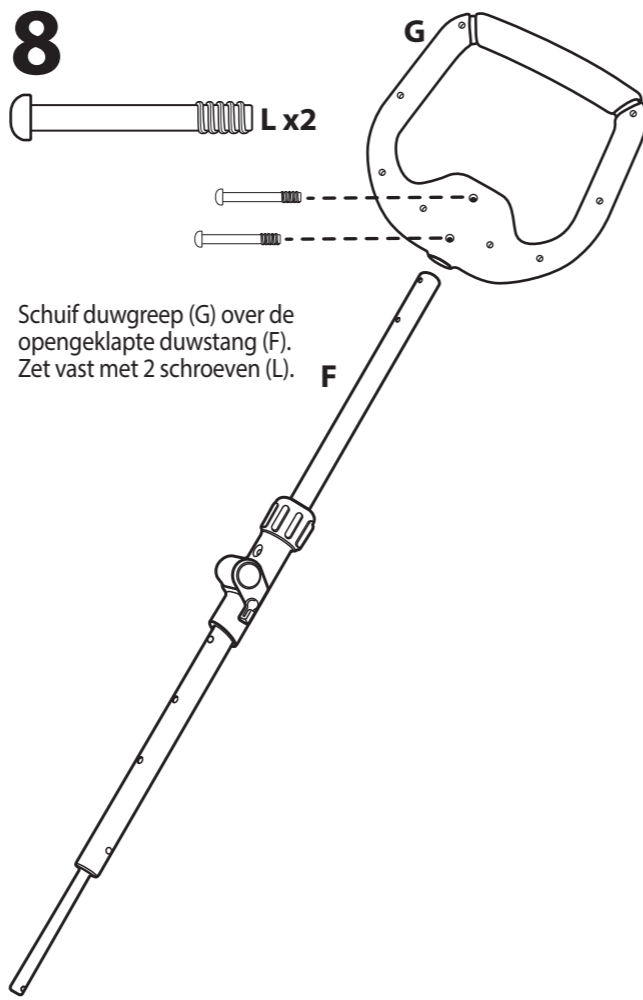
1. Schuif de vergrendelknop (onder de voorkant van het zitje) naar voren en plaats de veiligheidsbeugel (E).

**7**

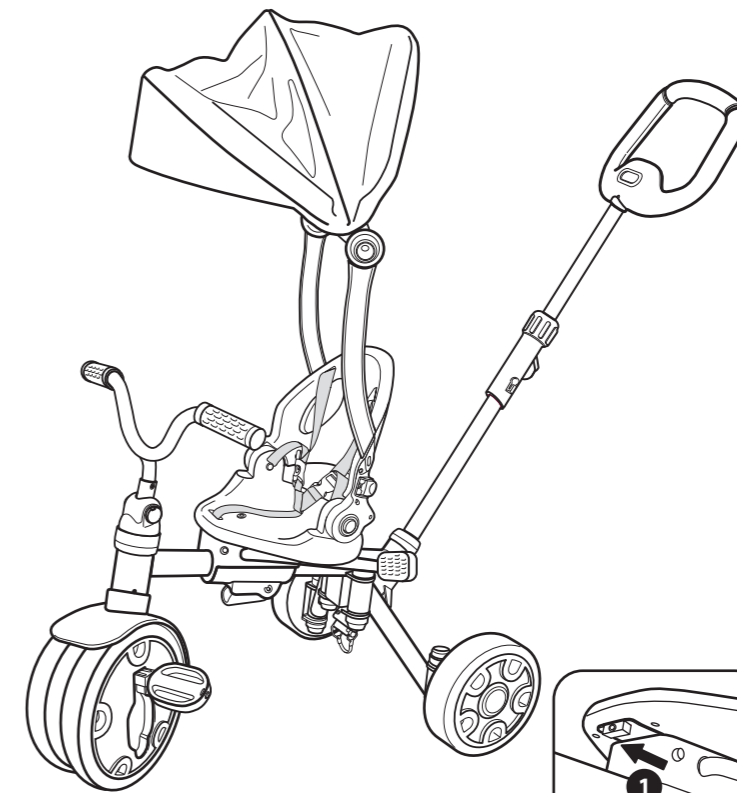
1. Openklappen



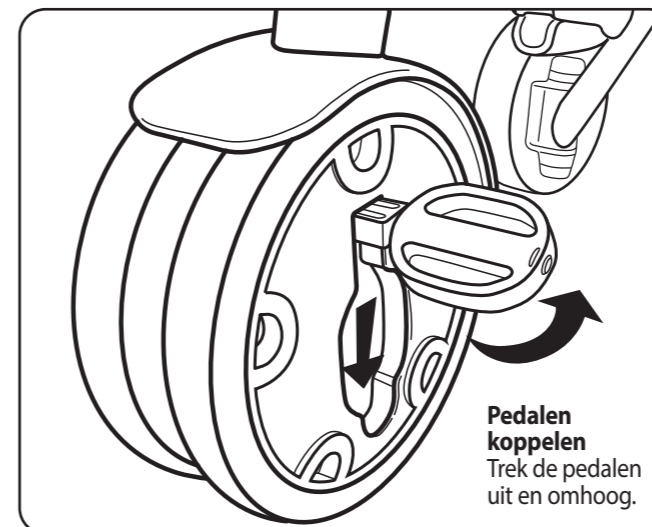
De duwgreep is op drie hoogten instelbaar. Duw de knop in en duw of trek aan de duwgreep om de hoogte te verstellen. Draai vervolgens om te vergrendelen.

8

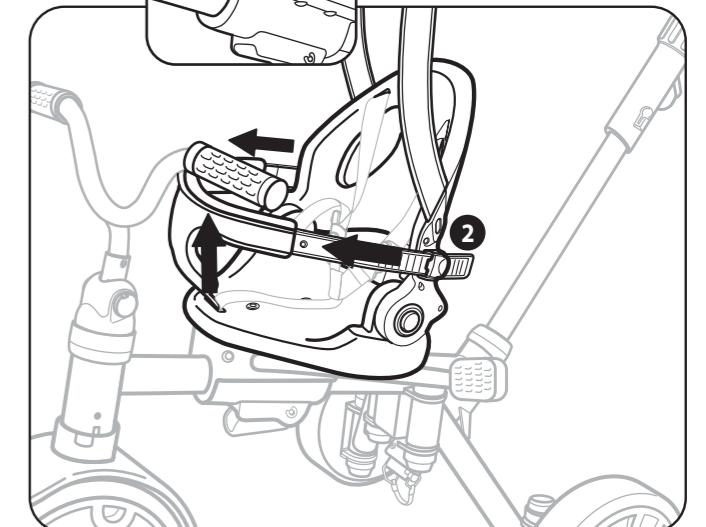
Schuif duwgreep (G) over de opgeklapte duwstang (F). Zet vast met 2 schroeven (L).

STAND 3 – LEREN

1. Schuif de vergrendelknop naar voren (aan de onderkant van het zitje) en trek de veiligheidsbeugel omhoog.
2. Maak de vergrendelclips los en trek de riempjes eruit.

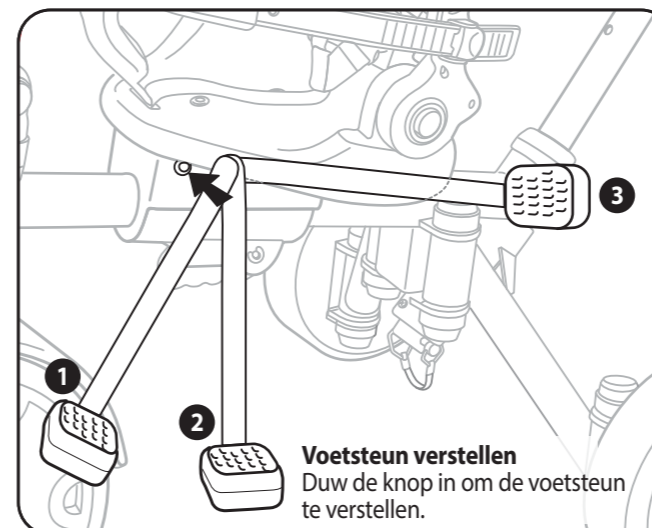


Pedalen koppelen
Trek de pedalen uit en omhoog.

**Zitje verstellen**

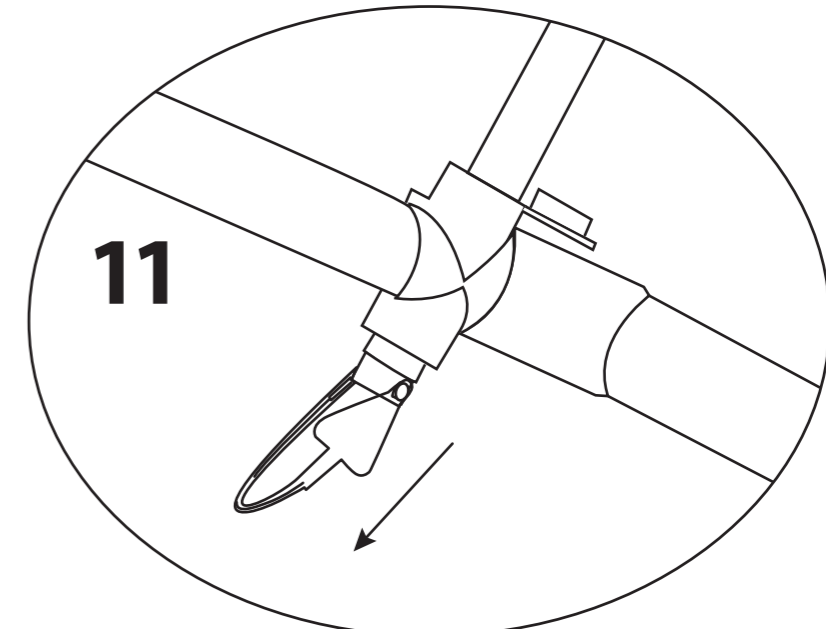
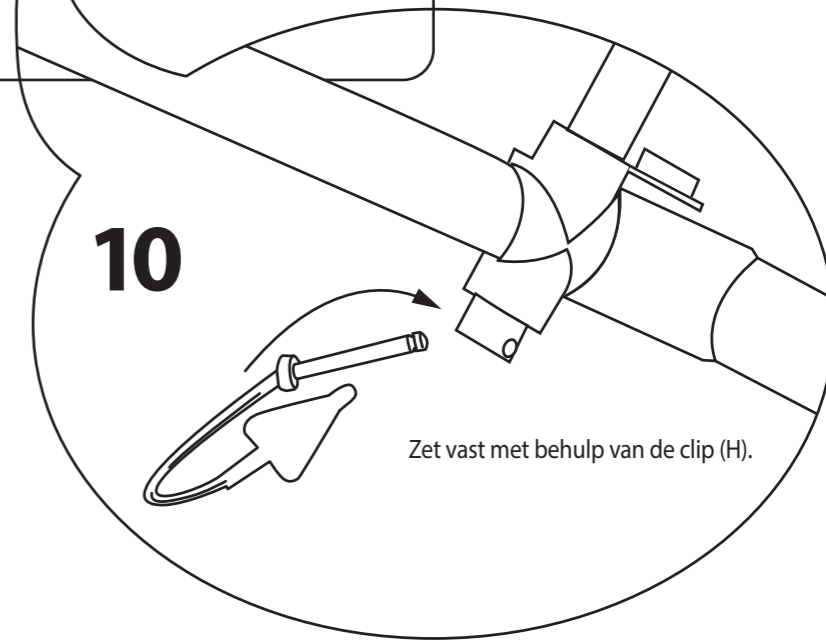
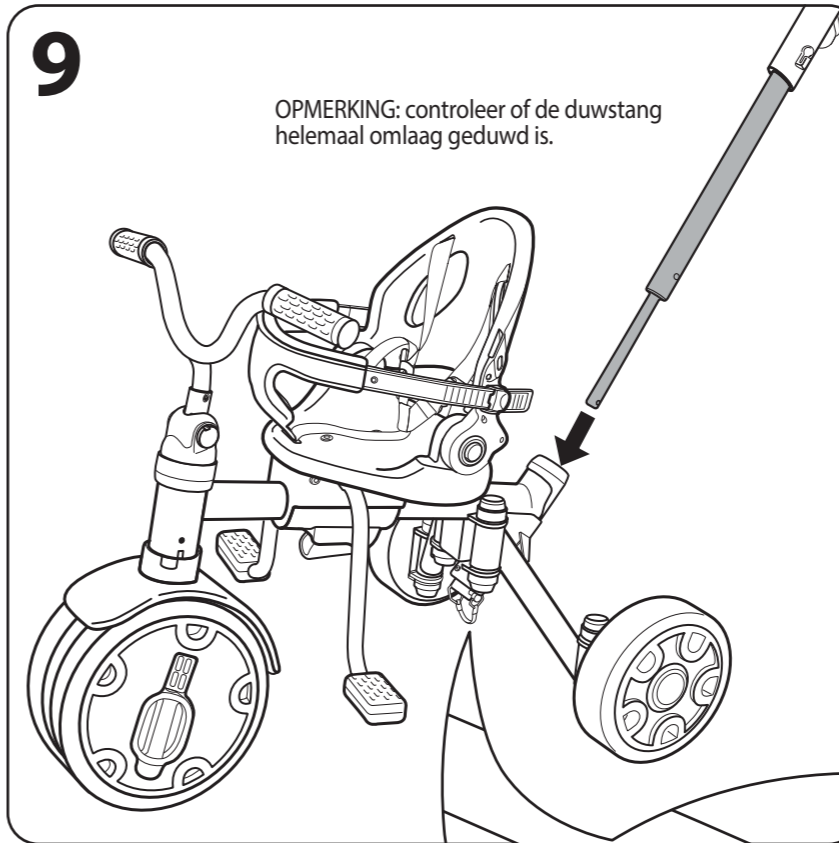
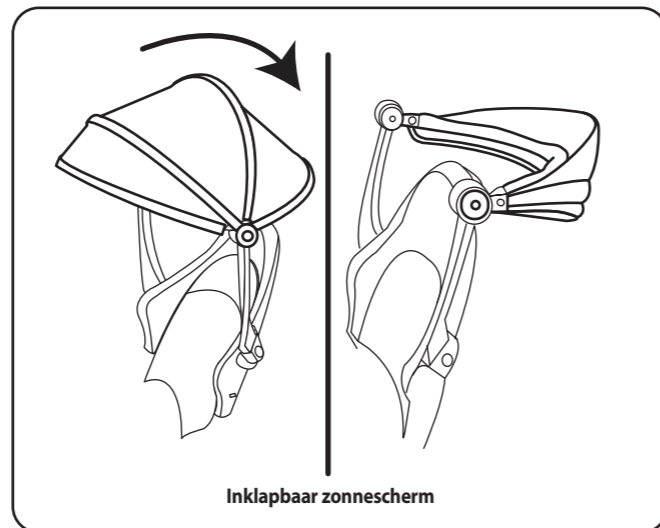
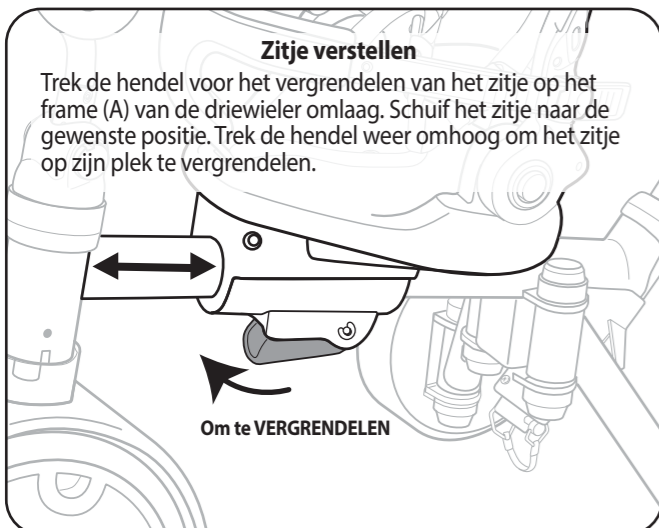
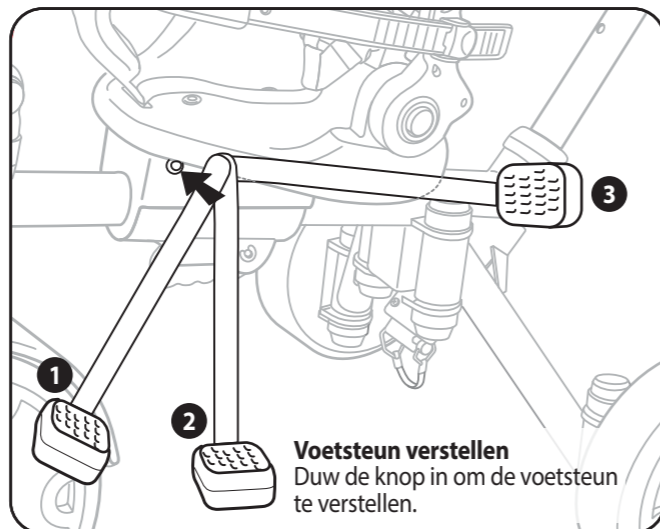
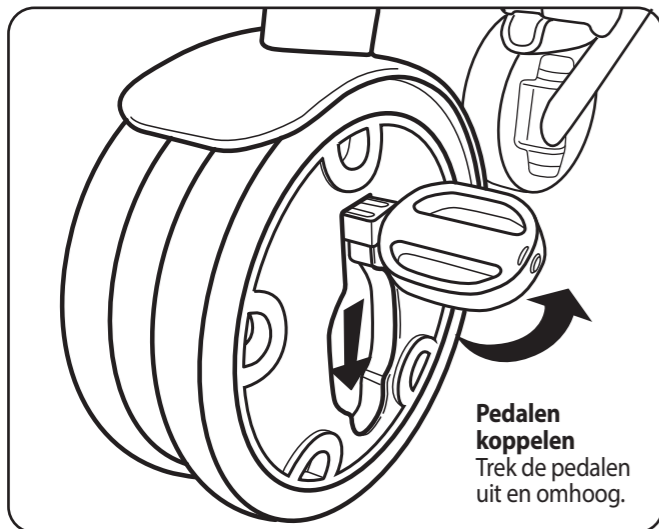
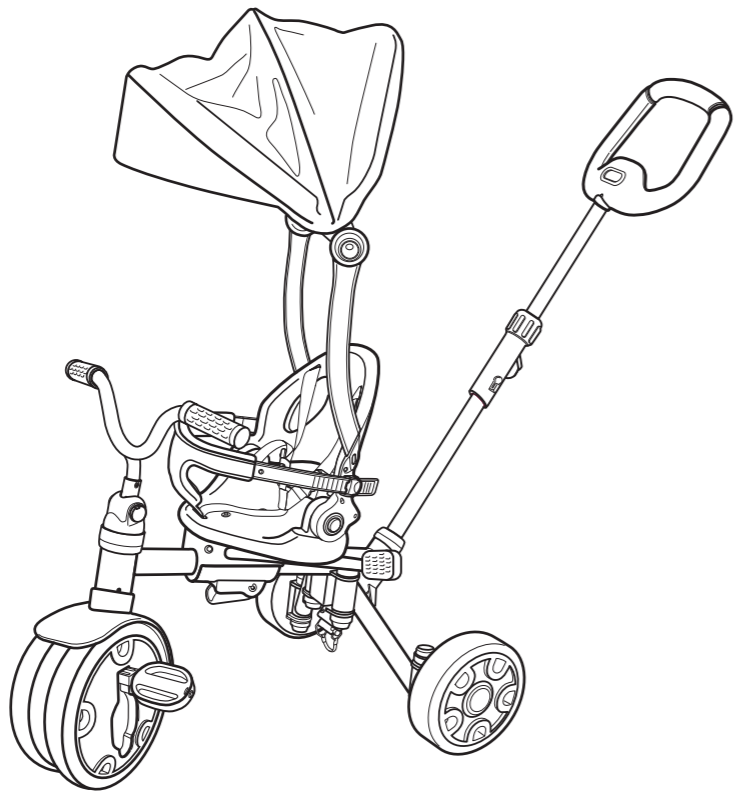
Trek de hendel voor het vergrendelen van het zitje op het frame (A) van de driewieler omlaag. Schuif het zitje naar de gewenste positie. Trek de hendel weer omhoog om het zitje op zijn plek te vergrendelen.

Om te VERGRENDELEN

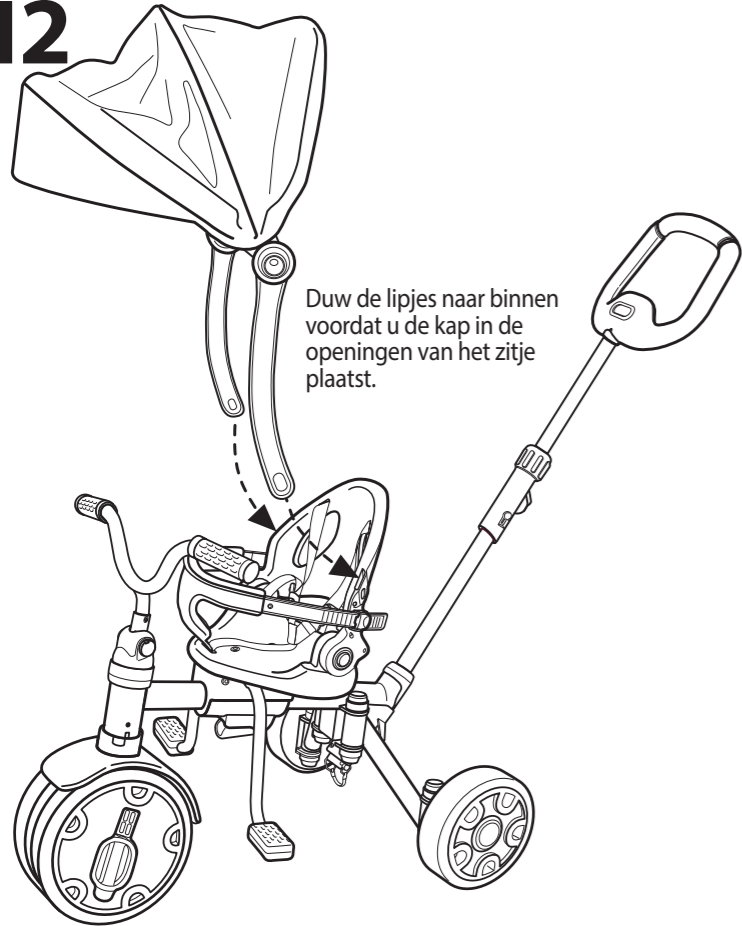
**Voetsteun verstellen**

Duw de knop in om de voetsteun te verstellen.

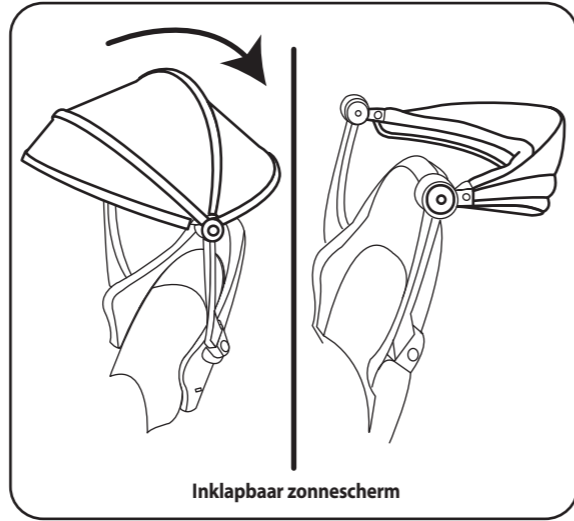
STAND 2 - PEDALEN



12

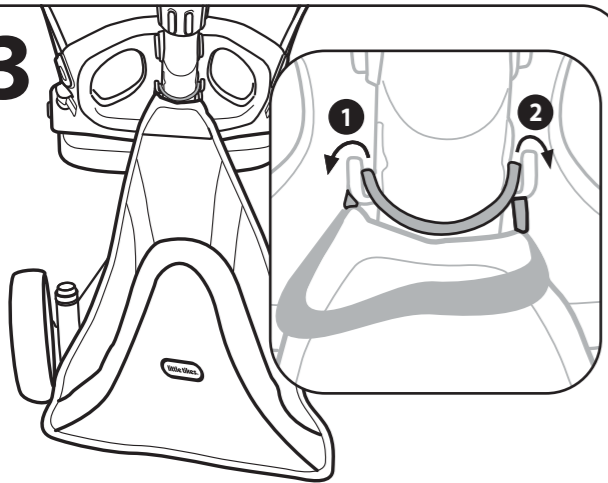


Duw de lipjes naar binnen voordat u de kap in de openingen van het zitje plaatst.



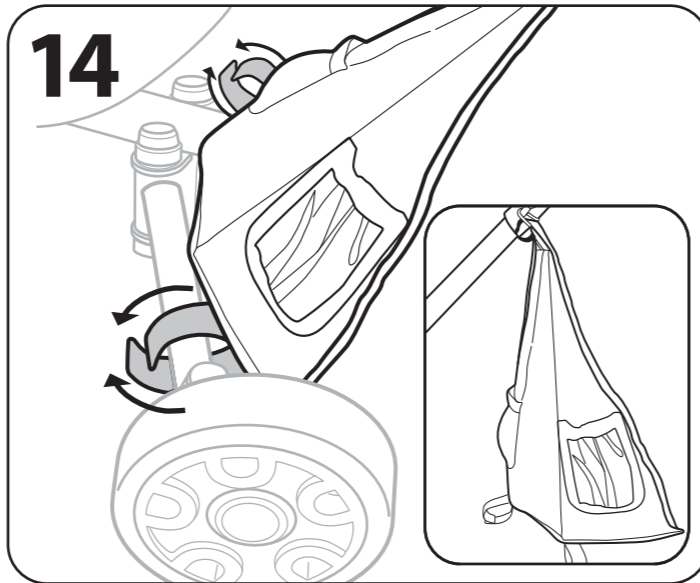
Inklapbaar zonnescerm

13



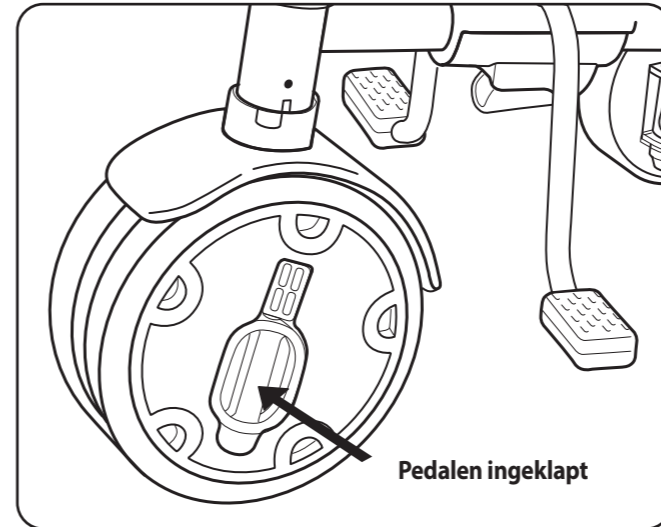
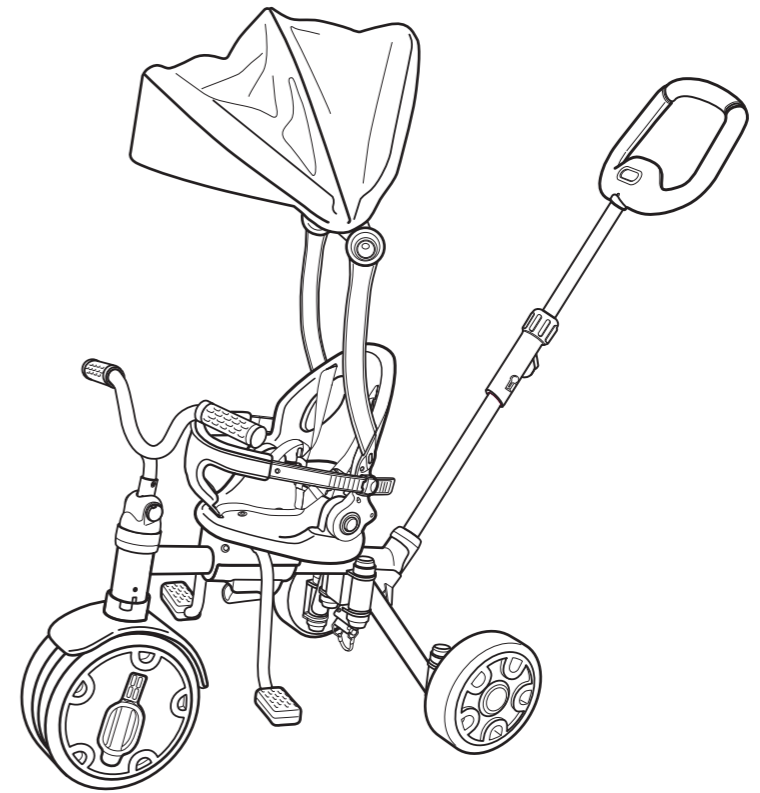
Hang het koord aan de bovenkant van de tas (M) over de haken op het stuur.

14

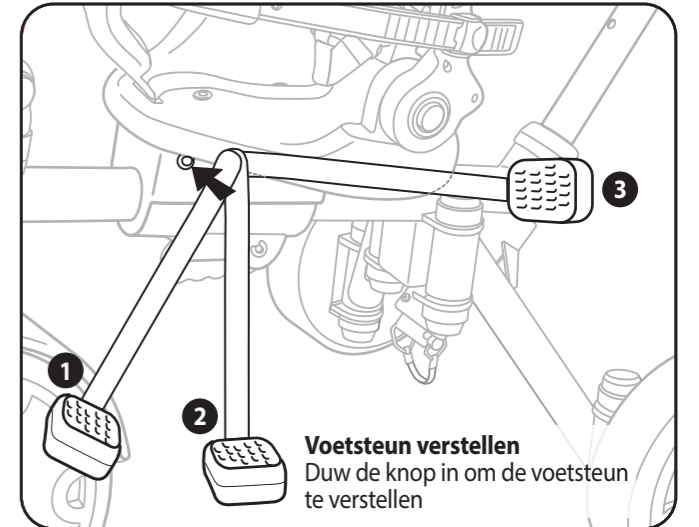


Zoek de klittenbandsluiting aan weerszijden van de tas. Maak een lus rond de wielarmen en bevestig.

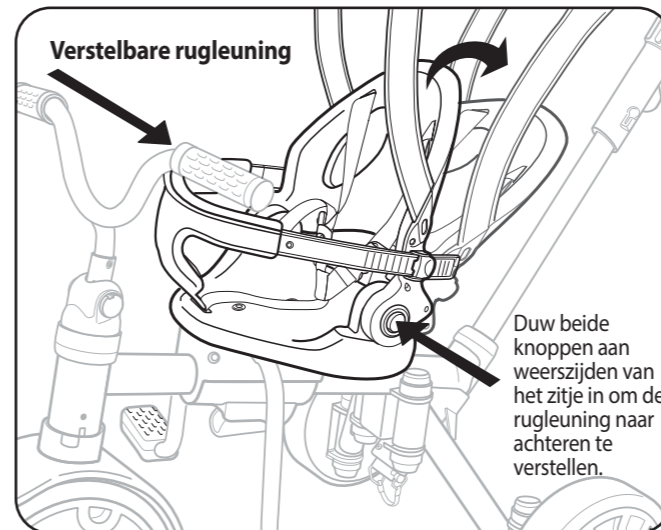
STAND 1 - WANDELEN



Pedalen ingeklapt

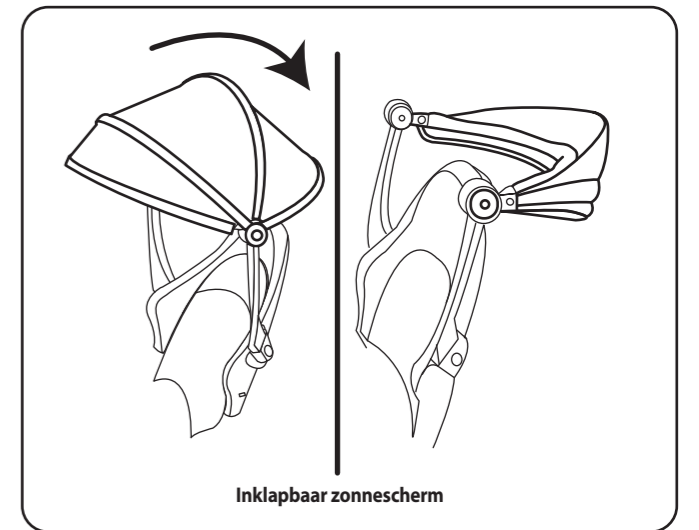


Voetsteun verstellen
Duw de knop in om de voetsteun te verstellen



Verstelbare rugleuning

Duw beide knoppen aan weerszijden van het zitje in om de rugleuning naar achteren te verstellen.



Inklapbaar zonnescerm