

DE ULTIEME SPIONAGETAS

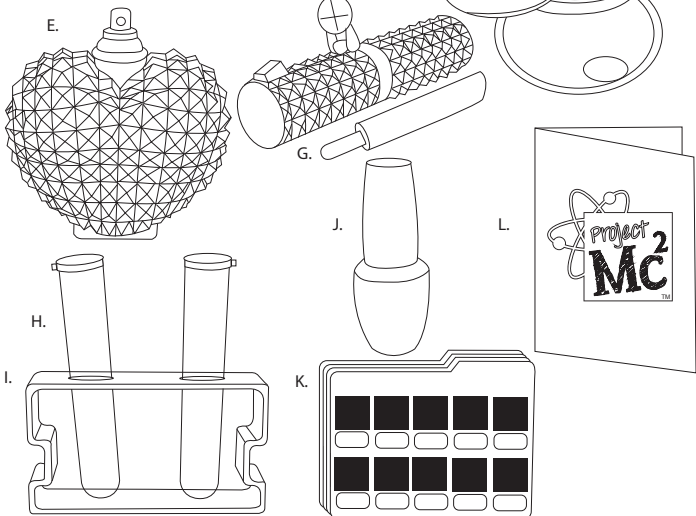
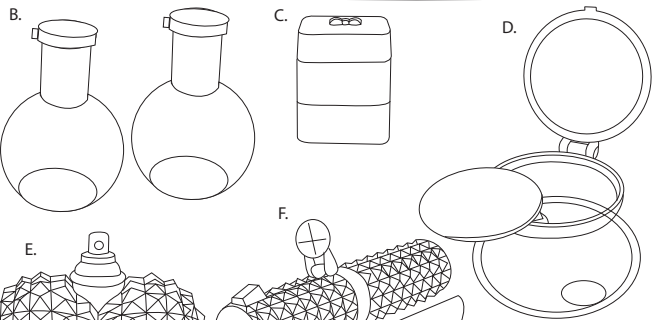
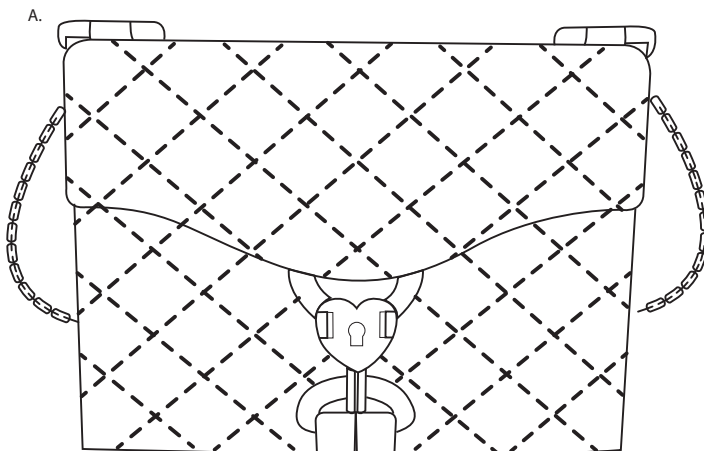
IN ELKAAR TE ZETTEN DOOR EEN VOLWASSENE.

6+ JAAR

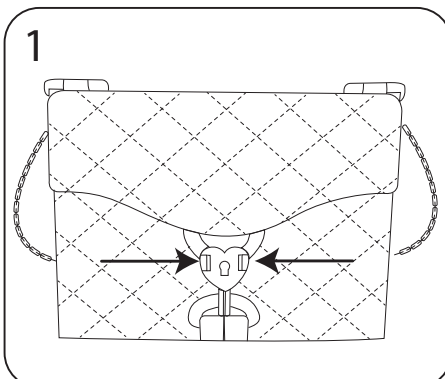
WAARSCHUWING:
INSLIKKINGSGEVAAR-kleine onderdelen.
Niet geschikt voor kinderen jonger dan 3 jaar.

INHOUD

- | | | |
|---|--------------------------------|--------------------------|
| A. 1 spionagetas | D. 1 poederdoos met poederdons | I. 1 reageerbuis houder |
| B. 2 flacons met doppen | E. 1 parfumfles met verstuiver | J. 1 nagellak lamp |
| C. 1 doosje met dubbele blush en vingerafdrukpoeder | F. 1 lipstick-schietbus | K. 4 vingerafdrukkaarten |
| | G. 1 lipstick | L. 1 experimenteerboekje |
| | H. 2 reageerbuizen met doppen | |

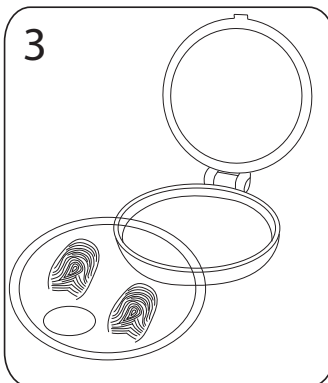


OPBERGEN

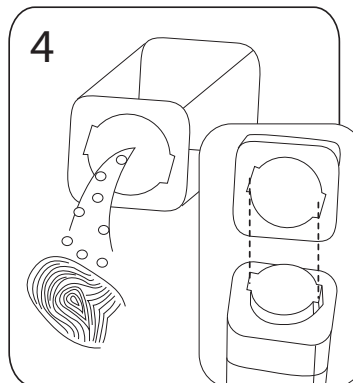


Duw de zijanten van het hartvormige slot naar elkaar toe en trek het slot omlaag om de spionagetas te openen.

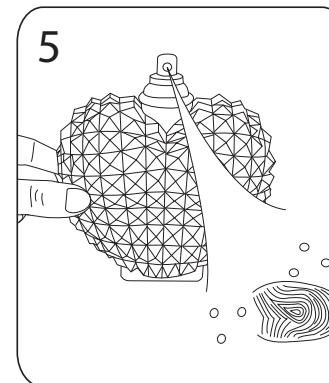
VINGERAFDRUKKEN



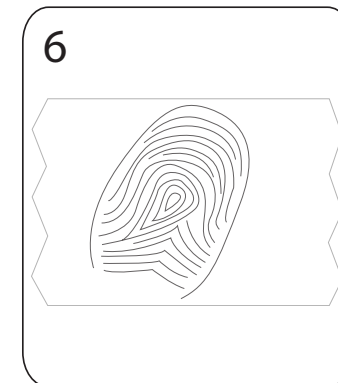
Open de poederdoos en haal het vergrootglas tevoorschijn. Bekijk bureaubladen, deurknoppen of andere oppervlakken om een vingerafdruk te vinden.



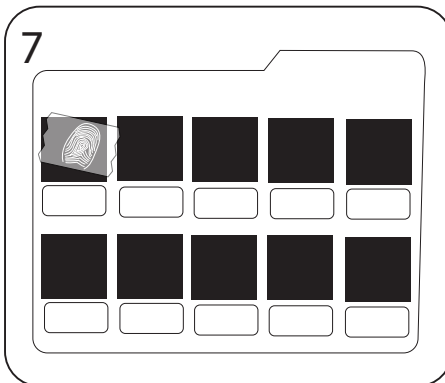
Draai het deksel van het potje met vingerafdrukpoeder en strooi een beetje over de vingerafdruk. Opmerking: plaats de groeven op één lijn en draai om de dop vast te maken, zodat je niets morst.



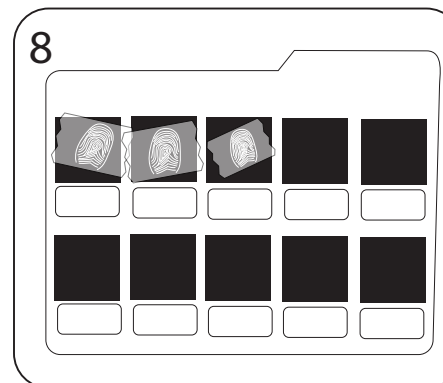
Knijp in de verstuiver om het overschot aan vingerafdrukpoeder weg te blazen.



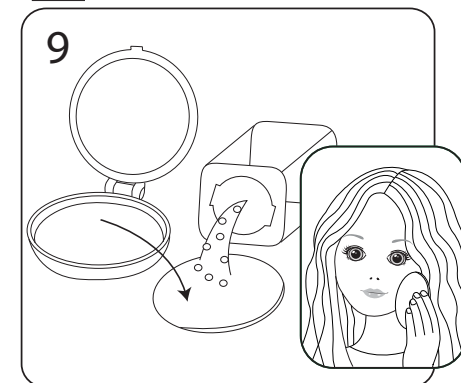
Als er een vingerafdruk zichtbaar is in het resterende poeder, pak je een stukje doorzichtige plakband (niet inbegrepen) en duw je het op de vingerafdruk.



Trek het doorzichtige stukje plakband van het oppervlak af en plaats het op een van de vierkanten op de vingerafdrukkaart.



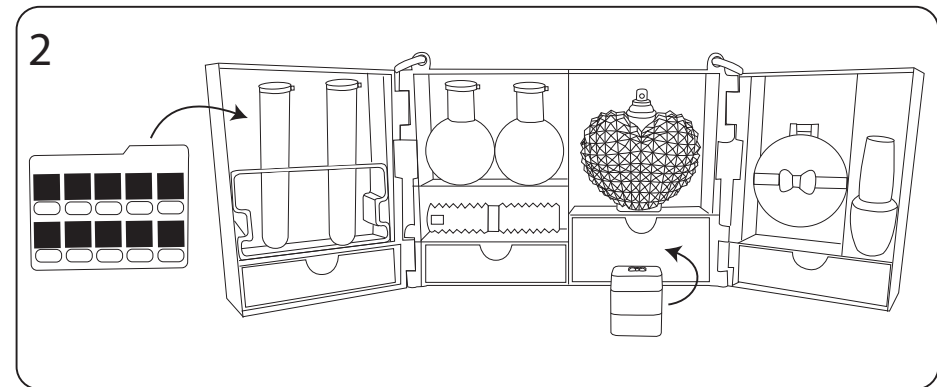
Gebruik de vingerafdrukkaart om alle vingerafdraken en informatie te verzamelen die je nodig hebt om de schuldige aan te wijzen!



Gebruik de inbegrepen poederdons om vingerafdrukpoeder aan te brengen alsof het blush is! Strooi wat blush op de poederdons en verdeel over je wangen. Om de blush te verwijderen, was je je gezicht met water.

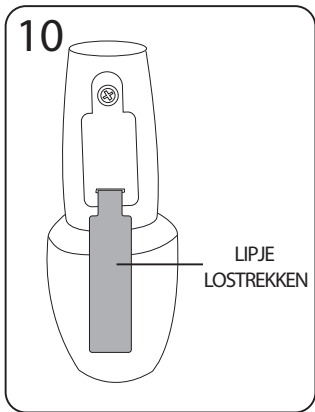
SNEL VAN START

OPMERKING: dek voordat je begint de plek af waar je speelt om deze te beschermen tegen het vingerafdrukpoeder of plakbandresten.

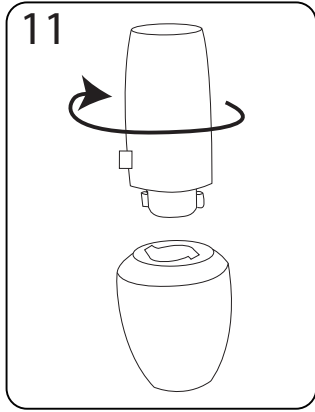


Berg al je spionageaccessoires op in de vakken en laden van de tas.

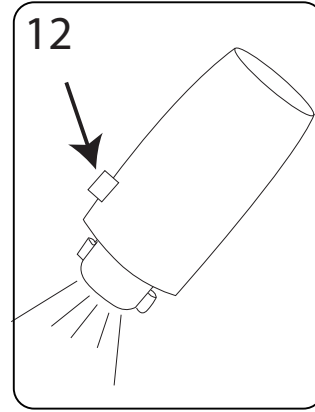
ZAKLAMP



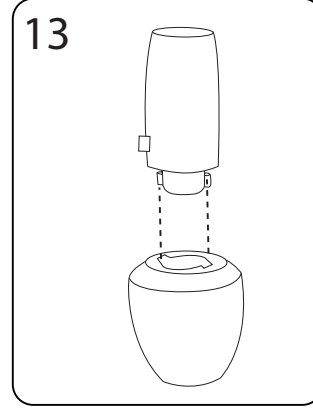
Verwijder het lipje van het batterijvak van de nagellak.



Draai de dop van de nagellak los om deze van de onderkant te verwijderen.

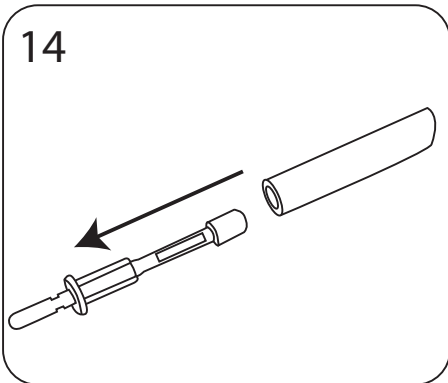


Houd de knop op de dop van de nagellak ingedrukt om je zaklamp te laten schijnen.

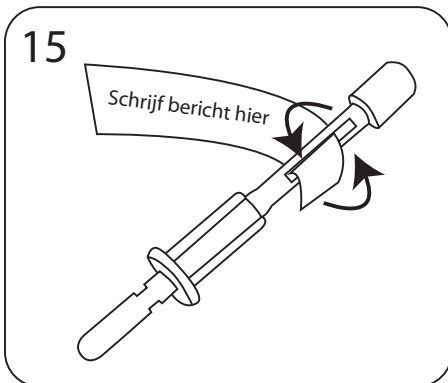


Plaats de groeven op één lijn en draai om de dop vast te maken.

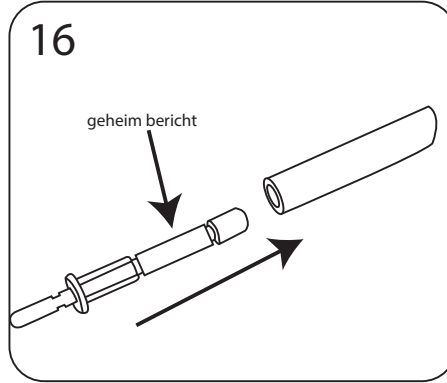
LIPSTICK-SCHIETHULS



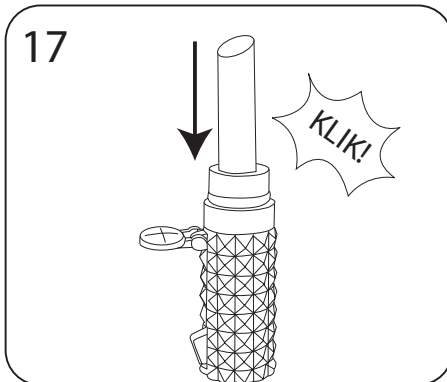
Verwijder de binnenste huls uit de lipstick.



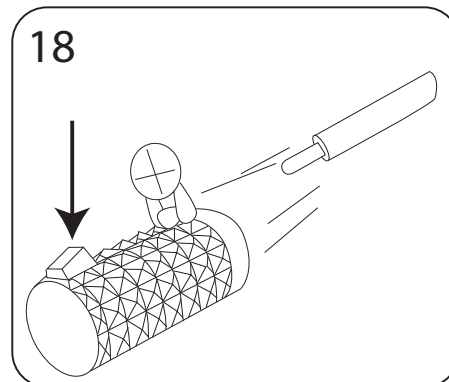
Schrijf een bericht op een dun stukje papier. Schuif het door de opening in de binnenste huls en wikkel het er strak omheen.



Zodra het bericht strak rond de binnenste huls is gewikkeld, steek je deze terug in de lipstick.



Open de dop van de lipstick-schiethuls en duw de lipstick in de huls tot je een klik hoort.



Kijk door het richtkruis om je lipstick te richten. Druk op de knop op de onderkant om je lipstick een geheim bericht aan een vriend(in) te laten sturen.

BELANGRIJKE INFORMATIE

- Was de poederdons met warm water en een milde zeep om hem schoon te maken. Laat goed aan de lucht drogen.
- Schijn niet met de nagellaklamp in iemands ogen.
- Gebruik het vingerafdrukpoeder op harde oppervlakken. NIET te gebruiken op textiel of tapijt, aangezien het mogelijk er niet meer helemaal kan worden verwijderd.
- Richt de lipstick-schiethuls niet op de ogen of het gezicht. Dit kan ernstige verwondingen veroorzaken.

WAARSCHUWING

- Breng vingerafdrukpoeder niet aan rond je ogen. Niet rechtstreeks op je gezicht strooien om inademen te voorkomen.
- Te gebruiken onder toezicht van een volwassene.
- Was je handen goed na gebruik.
- Vingerafdrukpoeder is uitsluitend bedoeld voor extern gebruik.
- Gebruik vingerafdrukpoeder NIET op wondjes of schaafplekken.
- Zoals bij alle cosmetica kan er bij bepaalde huidtypen een lichte irritatie optreden. Als dit gebeurt, stop dan onmiddellijk met het gebruik en raadpleeg een arts.
- Als er toch iets in ogen komt, spoel ze dan onmiddellijk uit met veel water.

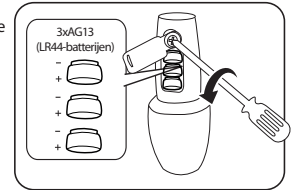
INGREDIËNTEN

INGREDIËNTEN DUBBELE BLUSH EN VINGERAFDRUKPOEDER: (ROZE)
ZEA MAYS MEEL, TALC, PHENOXYETHANOL, CAPRYLYL GLYCOL, CI 15850, CI 16035
NETTO INHOUD 7,2 GRAM

DE BATTERIJEN VERVANGEN

Een volwassene moet nieuwe alkalinebatterijen in je nagellaklamp plaatsen zodra de batterijen aan vervanging toe zijn. Ga als volgt te werk:

1. Draai met een kruiskopschroevendraaier (niet inbegrepen) de schroef in de dop van de nagellak los om het klepje van het batterijvak te openen.
2. Plaats drie (3) AG13 (LR44) alkalinebatterijen van 1,5V (niet inbegrepen). Zorg ervoor dat (+) en (-) in de juiste richting wijzen, zoals wordt getoond in het batterijvak.
3. Doe het klepje er weer op en draai de schroef vast.



VEILIG GEBRUIK VAN BATTERIJEN

- Gebruik alkalinebatterijen voor betere prestaties en een langere levensduur.
- Gebruik uitsluitend batterijen van het aanbevolen type.
- Batterijen dienen te worden vervangen door een volwassene.
- Let op de polariteit bij het plaatsen van batterijen (+ en -).
- Gebruik geen nieuwe en oude batterijen samen.
- Gebruik geen gewone (koolstof-zink), alkaline of oplaadbare (nikkel-cadmium) batterijen samen.
- Pas op voor kortsluiting, maak geen contact tussen beide polen.
- Verwijder batterijen als het speelgoed langere tijd niet wordt gebruikt. Dit voorkomt lekken en beschadigingen.
- Gebruik geen oplaadbare en niet-oplaadbare batterijen samen.
- Verwijder oplaadbare batterijen uit het speelgoed voordat ze worden opgeladen.
- Oplaadbare batterijen mogen enkel worden opgeladen onder toezicht van een volwassene.
- Laad niet-oplaadbare batterijen niet weer op.
- Verwijder lege batterijen uit het speelgoed.
- Gooi batterijen niet in het vuur, batterijen kunnen lekken of exploderen.



Download de gratis app:

Volg ons:

Bekijk op:



Kinderen, vraag je ouders om de Project Mc²™-app voor iOS-apparaten te downloaden via de App Store:

- Tik op je iOS-apparaat op het pictogram voor de App Store.
- Tik op 'Zoeken' op je mobiele apparaat en typ 'Project Mc²'.
- Zodra de juiste app-naam op het scherm wordt weergegeven, tik je op 'get' (halen).
- Het kan zijn dat je Apple-ID moet invoeren. Mocht dit zo zijn, voer deze dan in of volg de aanwijzingen op het scherm om er een te krijgen.
- Nadat je ID is geaccepteerd, kun je de downloadstatus volgen tot de download is voltooid.
- Nu zou het pictogram van de app op je apparaat moeten staan. Tik op het pictogram om de app te activeren.

De Project Mc²™-app vereist iOS 6.1 of hoger. De app is compatibel met de iPod Touch[®] 4, iPhone[®] 4 en iPad[®] 2 of latere versies. Het kan zijn dat er kosten voor dataverkeer in rekening worden gebracht.

Zorg voor het milieu!



Het klike-pictogram betekent dat dit product niet bij het gewone huis-, tuin- en keukenafval mag worden gezet. Geef het product af bij een chemokar of breng het naar een KCA-inzamelpunt. Gooi lege batterijen niet weg samen met het gewone huis-, tuin- en keukenafval. Breng ze naar een chemokar of een inzamelpunt voor klein chemisch afval.

Bewaar deze handleiding goed, er staat belangrijke informatie in.



0616-1-E4

www.projectmc2.com
© 2016 MGA Entertainment, Inc.
PROJECT MC²™ is een handelsmerk van MGA in de Verenigde Staten en andere landen. Alle logo's, namen, personages, kenmerken, afbeeldingen, slogans en het verpakkingsbeeldmateriaal zijn eigendom van MGA.
Gedrukt in China
Gemachtigd vertegenwoordiger van de producent: MGA Entertainment UK Ltd.

Als u contact wilt opnemen met onze klantenservice, adviseren wij u hiervoor het e-mailformulier te gebruiken dat u kunt vinden op www.mgae.com

MGA Entertainment (Netherlands)
B.V./Belgium BVBA
Klipperlaak 201, 2411 ND BODEGRAVEN, NL
Telefoon: +31 (0) 172-758 038
Fax: +31 (0) 172-758 039
E-mail: klantenservice@mgae.com