

Garantia e assistência técnica

Se necessitar de informações ou tiver algum problema, visite a página da Philips em www.philips.com.br ou contate o Centro de Informações ao Consumidor Philips.

CIC Centro de Informações
ao Consumidor
Grande SP: (11) 2121 0203
Demais localidades: 0800 701 0203

HR2939



PHILIPS

CERTIFICADO DE GARANTIA

ATENÇÃO

Este certificado é uma vantagem adicional oferecida ao consumidor; porém, para que o mesmo tenha validade é imprescindível que seja apresentada a competente NOTA FISCAL de compra do produto.

Com este produto, a Philips tem como objetivo atender plenamente o consumidor, proporcionando a garantia na forma aqui estabelecida.

1. Esta garantia é complementar à legal e estipula que todas as partes e componentes, ficam garantidos integralmente contra eventuais defeitos de peças ou de fabricação que venham a ocorrer no prazo de 2 (dois) anos a partir da data de entrega do produto ao consumidor, conforme expresso na nota fiscal de compra.
2. Se o consumidor vier a transferir a propriedade deste produto, a garantia ficará automaticamente transferida, respeitando o prazo de validade, contado a partir da 1ª aquisição.
3. Constatado o eventual defeito de fabricação, o consumidor deverá entrar em contato com a Assistência Técnica Autorizada mais próxima.
4. Nas demais localidades onde não exista Assistência Técnica Autorizada as despesas de transportes do produto correm por conta do consumidor.
5. No prazo de garantia as partes, peças e componentes eventualmente defeituosos, serão trocados gratuitamente, assim como a mão de obra aplicada.
6. Esta garantia fica extinta se ocorrer uma das hipóteses a seguir:
 - a) Se o defeito for ocasionado pelo uso não domiciliar ou mau uso e em desacordo com as recomendações do manual de instruções do produto,
 - b) Se o produto foi examinado, alterado, adulterado, fraudado, ajustado ou consertado por oficina ou pessoa não autorizada pelo fabricante,
 - c) Se qualquer peça, parte ou componente agregado ao produto, se caracterizar como não original,
 - d) Se ocorrer a ligação deste produto em voltagem diversa da indicada no produto,
 - e) Se o número de série que identifica o produto estiver de alguma forma adulterado ou rasurado,
 - f) Por casos fortuitos ou de força maior, bem como aqueles causados por agentes da natureza.
7. Não está coberta por esta garantia a mudança ou alteração de voltagem do produto.

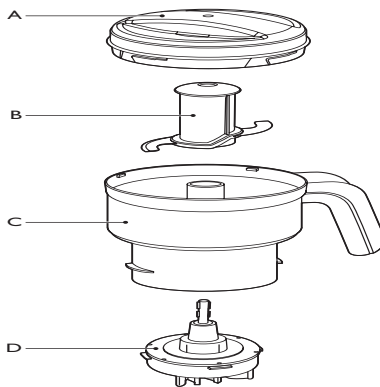
PHILIPS DO BRASIL LTDA.
AV. OTTO SALGADO, 250 - DISTR. INDUSTRIAL CLÁUDIO GALVÃO NOGUEIRA
VARGINHA - MINAS GERAIS - CEP 37066-440 - CX. POSTAL 311 - CNPJ (MF) 61 086 336/0144-06
INDÚSTRIA BRASILEIRA - MARCA REGISTRADA

Introdução

Adequado para os liquidificadores RI2044 da Philips.
 O acessório miniprocessador é adequado para picar ingredientes como cebola, carne, ervas, legumes, frutas, chocolate, queijos duros, nozes e castanhas em geral (sem casca).

Miniprocessador (fig. 1)

- A Tampa
- B Lâmina
- C Jarra
- D Acoplamento



Importante

Leia este manual atentamente antes de usar o miniprocessador e guarde-o para consultas futuras. Para usar o motor do liquidificador, siga as instruções no manual do liquidificador.

Sistema de Segurança

- O acessório miniprocessador possui um sistema de segurança que só permite o seu funcionamento se (1) a jarra estiver corretamente encaixada no motor do aparelho e (2) a tampa estiver corretamente encaixada na jarra do miniprocessador.

Perigo

- Não use o miniprocessador se ele estiver danificado.
- Não toque na lâmina, principalmente quando o miniprocessador estiver acoplado ao motor do liquidificador. A lâmina é muito afiada.
- Certifique-se de que o acoplamento está corretamente encaixado na jarra do miniprocessador antes de encaixar o miniprocessador no motor do liquidificador.
- Nunca coloque suas mãos ou qualquer objeto dentro da jarra enquanto o miniprocessador estiver funcionando.
- Este aparelho não deve ser usado por pessoas (inclusive crianças) com capacidades físicas, mentais ou sensoriais reduzidas ou pouca experiência e conhecimento, a menos que sejam supervisionadas ou instruídas sobre o uso do aparelho por uma pessoa responsável por sua segurança.
- Crianças pequenas devem ser supervisionadas para que não brinquem com o aparelho.
- Nunca se ausente durante o funcionamento do aparelho.
- Se a lâmina ficar presa, desligue o aparelho e desconecte o plugue da tomada antes de remover os ingredientes que estão causando o bloqueio.
- Nunca use a jarra do miniprocessador para ligar e desligar o aparelho.

Cuidado

- Sempre desconecte o plugue da tomada antes de montar, desmontar ou ajustar qualquer peça.
- Nunca use acessórios ou peças de outros fabricantes ou que não sejam especificamente recomendados pela Philips. Se você usá-los, sua garantia se tornará inválida.
- Não exceda as quantidades máximas indicadas na tabela.
- Se algum alimento aderir às paredes da jarra do miniprocessador, desligue o aparelho e desconecte-o da tomada. Use uma espátula para remover o alimento aderido.
- Sempre se certifique de que a tampa está corretamente encaixada na jarra do miniprocessador antes de ligar o aparelho.
- Nunca coloque ingredientes com temperatura superior a 80°C dentro da jarra do miniprocessador.
- Não use o miniprocessador para misturar líquidos. Para esta finalidade, use a jarra do liquidificador.
- O acoplamento já vem lubrificado.

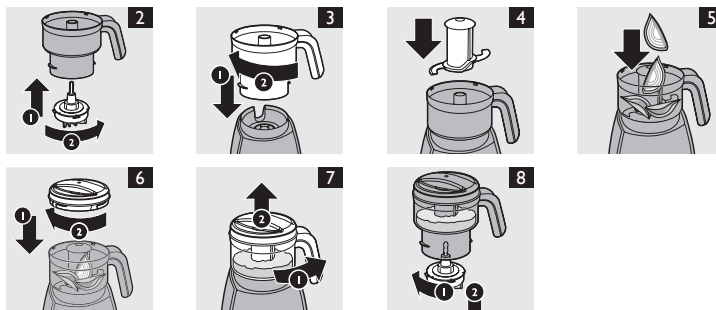
Primeiro uso

Limpe todas as partes que entram em contato com o alimento antes de usar o aparelho pela primeira vez (consulte o capítulo "Limpeza").

Utilização

Tenha cuidado quando colocar ou remover a lâmina: as faces cortantes são muito afiadas.

- 1 Encaixe o acoplamento na parte inferior da jarra do miniprocessador (1) e gire no sentido anti-horário para encaixar (2) (fig. 2).
- 2 Coloque a jarra do miniprocessador no motor do liquidificador (1) e gire no sentido horário para encaixá-la corretamente (2) (fig. 3).
- 3 Encaixe a lâmina na jarra do miniprocessador (fig. 4).
- 4 Coloque os ingredientes na jarra do miniprocessador (fig. 5).
 Veja quantidades recomendadas na tabela abaixo.



Não exceda as quantidades máximas indicadas na tabela.

INGREDIENTES	QUANTIDADES MÁXIMAS
Cebola	50-100g
Carne (crua, sem gordura)	50-200g
Ervas e temperos	10-20g
Frutas; legumes	75-150g
Chocolate	50-75g
Queijo duro (sem casca)	50-100g
Comida para bebê	100-200g
Nozes; castanhas	25-150g

Dica: corte os alimentos em pedaços de 1-2 cm.

- 5 Coloque a tampa na jarra do miniprocessador (1) e gire no sentido horário para fechar corretamente (2) (fig. 6).

Nota: Certifique-se de que a tampa está corretamente encaixada antes de ligar o aparelho.

- 6 Ligue o aparelho.

Nota: Se o aparelho se agitar porque o alimento não está uniformemente distribuído, coloque sua mão sobre a tampa.

Nota: O miniprocessador cumpre sua função em alguns segundos. Nunca deixe o acessório funcionar por mais de 30 segundos.

- 7 Quando terminar de processar, desligue o motor e desconecte o aparelho da tomada.

- 8 Gire o miniprocessador no sentido anti-horário (1) para desencaixá-lo do motor (2) (fig. 7).

Sempre remova o acessório do motor antes de esvaziar a jarra do miniprocessador.

- 9 Gire a engrenagem no sentido horário (1) e remova-a da jarra do miniprocessador (2) (fig. 8).

- 10 Retire a tampa e a lâmina da jarra do miniprocessador.

- 11 Retire os alimentos do acessório miniprocessador.

Limpeza

Sempre desligue o aparelho da tomada antes de limpá-lo.

Nunca use esponja de aço, produtos de limpeza abrasivos ou líquidos agressivos como removedor ou acetona para limpar o acessório.

- 1 Desmonte o miniprocessador.
- 2 Limpe o acoplamento com um pano úmido. Nunca mergulhe o acoplamento em água ou em qualquer outro líquido. Não lave o acoplamento na lava-louças.
- 3 Lave a jarra do miniprocessador, a tampa e a lâmina em água morna e um pouco de detergente.
 Nota: A jarra, a tampa e a lâmina do miniprocessador podem ser lavadas na lava-louças.