

 **Hotpoint**

Nos idées. Votre maison.



Indesit Company France SAS
3 bd Georges Bidault
77435 - Marne la Vallée Cedex 2
Tel. 01 64 62 55 00
Service consommateurs :
0892 70 75 55 (0,34 € TTC / MN)

 **Hotpoint** CATALOGUE POSE LIBRE

CATALOGUE
POSE LIBRE

hotpoint.fr



LA PERFECTION DE LA HAUTE DEFINITION AU QUOTIDIEN

L'EXCELLENCE DES APPAREILS ÉLECTROMÉNAGERS HOTPOINT EST LE FRUIT DE CONSTANTES RECHERCHES QUI POUSSENT NOS INGÉNIEURS À TROUVER DES SOLUTIONS TOUJOURS PLUS "AVANT-GARDISTE".

TOUS NOS PRODUITS NAISSENT DE L'ENVIE DE CRÉER DES SOLUTIONS INTELLIGENTES, AU DESIGN FONCTIONNEL ET PLEINEMENT RESPECTUEUSES DE L'ENVIRONNEMENT.

L'APPLICATION DES PLUS HAUTES TECHNOLOGIES À LA VIE DE TOUS LES JOURS NOUS PERMET D'OBTENIR CE QUE NOUS APPELONS « DES RÉSULTATS HD » : DES RÉSULTATS HAUTE DEFINITION QUI DÉPASSENT TOUTES LES ATTENTES, MÊMES CELLES DES CONSOMMATEURS LES PLUS EXIGEANTS.

UNE GARANTIE POUR NOS CLIENTS D'AUJOURD'HUI COMME DE DEMAIN.



LAVE-LINGE

AQUALTIS DIRECT INJECTION

"J'aime les vêtements colorés, mais je n'ose pas les laver ensemble. Je crains que les couleurs de l'un ne déteignent sur l'autre, et je les lave donc toujours séparément."



Direct Injection.

Pour laver ensemble le blanc et les couleurs,
avec les performances d'un lavage à 40 °C à 20 °C seulement.

DIRECT INJECTION. ENFIN LE LAVAGE PARFAIT QUI NE FAIT AUCUNE DISTINCTION ENTRE LES COULEURS.



Le lavage à froid assure la protection optimale des tissus et des couleurs, mais ne garantit pas la propreté parfaite du vêtement et l'élimination des taches. C'est ainsi qu'est né Aqualtis Direct Injection, la technologie exclusive qui renforce l'efficacité du détergent, permettant d'obtenir à 20 °C seulement les performances d'un lavage à 40 °C. Ainsi, les couleurs sont protégées et il est possible de laver le blanc et les couleurs dans un même cycle, avec d'excellents résultats : les couleurs restent vives et aucune ne déteint sur le blanc.



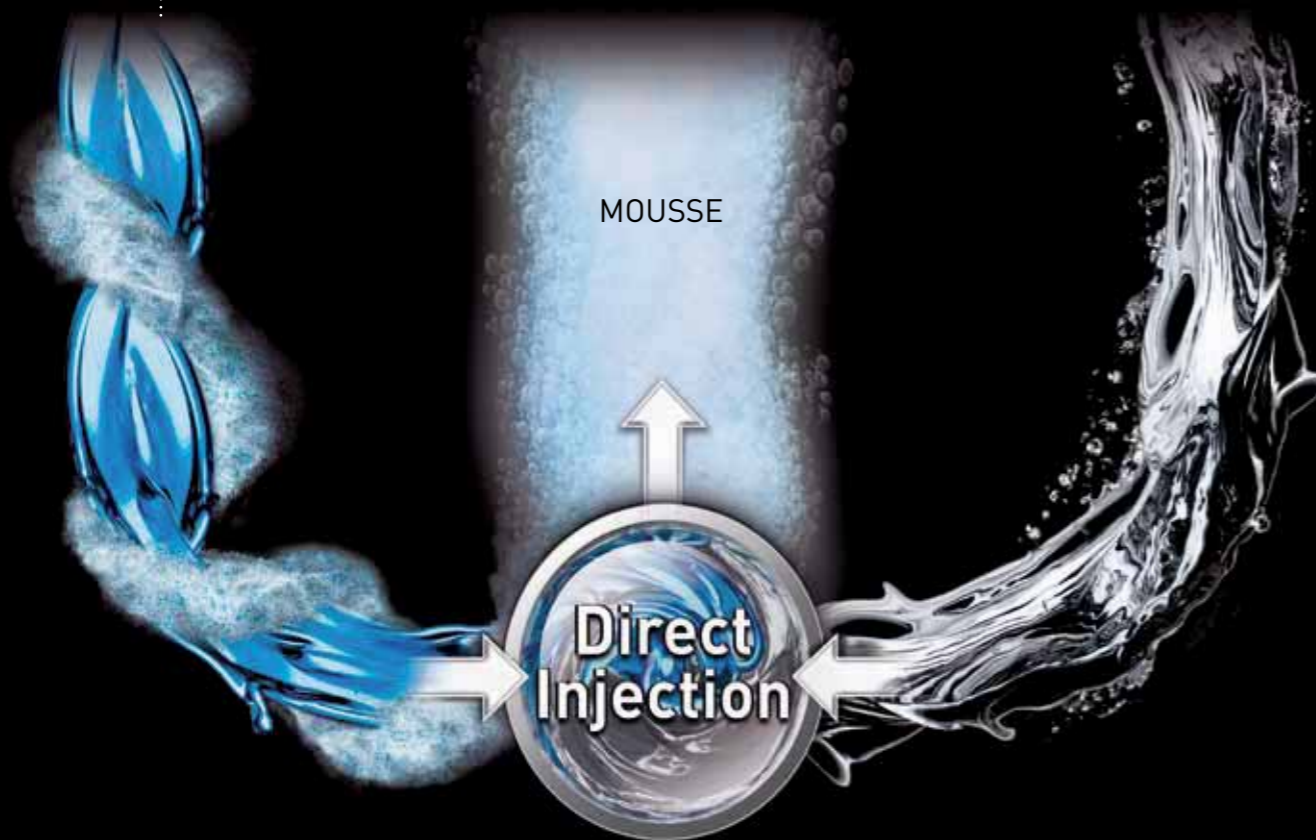
DIRECT INJECTION. UNE MOUSSE DÉTERGENTE AVEC 60 % DE PUISSANCE EN PLUS.

Dès les premières minutes, le nouveau circuit de pré-mélange transforme le détergent en mousse, avec une efficacité de lavage accrue de 60 %* par rapport à un lave-linge classique. La mousse est directement injectée au cœur du linge. Une température élevée n'est alors pas nécessaire pour obtenir des résultats excellents.

* Testé par un institut indépendant

EAU

LESSIVE



LAVAGE CLASSIQUE

Dans un lave-linge traditionnel, le détergent n'est pas complètement dissous dans l'eau. Ce n'est qu'après le démarrage du cycle, avec la montée en température et l'action mécanique du tambour que la lessive se dissout, mais pas totalement.

NIVEAU DE LESSIVE

NIVEAU D'EAU



LAVE-LINGE
ET LAVANTE SÉCHANTE

LAVAGE AVEC LA TECHNOLOGIE DIRECT INJECTION

Le détergent est parfaitement dissous dans l'eau, dans le système de pré-mélange, dès les premières minutes, et transformé en mousse protectrice. La mousse est directement injectée dans la cuve, où se diffuse toute sa puissance de nettoyage.

MOUSSE



AQUALTIS Direct Injection



Cod. F080352
EAN 8007842803525

AQ114D 69D FR

11 kg A+++ -10%

- HIGH DEFINITION WASHING
- TECHNOLOGIE DIRECT INJECTION
- MOTEUR SUPER SILENCE
- Interface LCD avec possibilité de programmer et mémoriser les cycles les plus utilisés
- Vitesse d'essorage maximum : 1600 trs/mn
- Capacité variable automatique
- Réglage de la température
- Réglage ou désactivation de l'essorage
- Options : Départ différé de 1 à 24 h, Repassage Facile, Super lavage, Rinçage Plus
- Programmes spéciaux : Anti allergie Plus 60°, Anti allergie délicat 40°, Lit et bain, Couleurs Intensives 40°, Ultra Délicats, Woolmark Platinum Care
- Capacité de chargement : 11 kg
- Classe d'efficacité énergétique : A+++ -10%
- Classe d'efficacité essorage : A
- Coloris : Blanc porte Titanium
- Dimensions (HxLxP) : 85x59,5x61,6 cm

AQUALTIS Direct Injection



Cod. F085838
EAN 8007842858389

AQ105D 69D EU/A

10 kg A+++ -20%

- HIGH DEFINITION WASHING
- TECHNOLOGIE DIRECT INJECTION
- MOTEUR SUPER SILENCE
- Interface LCD avec possibilité de programmer et mémoriser les cycles les plus utilisés
- Vitesse d'essorage maximum : 1600 trs/mn
- Capacité variable automatique
- Réglage de la température
- Réglage ou désactivation de l'essorage
- Options : Départ différé de 1 à 24 h, Repassage Facile, Super lavage, Rinçage Plus
- Programmes spéciaux : Anti allergie Plus 60°, Anti allergie délicat 40°, Lit et bain, Couleurs Intensives 40°, Ultra Délicats, Woolmark Platinum Care
- Capacité de chargement : 10 kg
- Classe d'efficacité énergétique : A+++ -20%
- Classe d'efficacité essorage : A
- Coloris : Blanc porte Titanium
- Dimensions (HxLxP) : 85x59,5x61,6 cm



LAVE-LINGE ET LAVE-LINGE SÉCHANT

AQUALTIS

“Je sépare toujours les couleurs du reste du linge et je les lave séparément en cycle mixte. Cependant, j’ai remarqué que les couleurs ternissent : j’aimerais disposer d’un cycle couleur qui conserve les caractéristiques d’origine et ne ternit pas les couleurs.”



Hydro Thermal Tech.

Nous avons découvert comment conserver
la jeunesse éternelle des couleurs.

HYDRO THERMAL TECH. NOUS AVONS DÉCOUVERT COMMENT CONSERVER LA JEUNESSE ÉTERNELLE DES COULEURS.



Enfin, le blanc reste immaculé, les couleurs conservent leur éclat du premier jour et les couleurs foncées ne ternissent pas. Ce traitement est conçu pour toutes les couleurs grâce à la technologie Hydro Thermal Tech d'Aqualtis, et à la cuve innovante qui maintient une température constante, évitant les écarts pendant le lavage. Ainsi les textiles ne vieillissent pas et conservent longtemps leur éclat, même au bout de 20 lavages.

20
LAVAGES



10



1



FONCÉ

COULEURS

BLANCS



HYDRO THERMAL TECH. CUVE INNOVANTE EN FIBRE DE VERRE ÉVITANT TOUT DÉPERDITION DE CHALEUR.

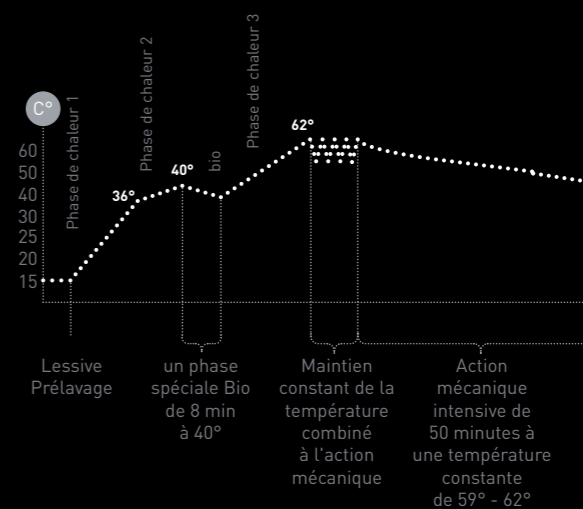
La nouvelle cuve Hydro Thermal Tech est conçue pour maintenir une température constante à l'intérieur du tambour, évitant les écarts thermiques qui accélèrent le jaunissement du blanc et le ternissement précoce des couleurs foncées. Grâce à la fibre de verre et au nouveau design du fond de la cuve, le contrôle automatique de la température est garanti à l'intérieur du tambour, pour conserver plus longtemps l'éclat des couleurs d'origine.

CUVE HYDRO THERMAL TECH

La cuve innovante, grâce aux propriétés isolantes des matériaux qui la composent et à sa nouvelle forme, permet de maintenir la température constante à l'intérieur du tambour.

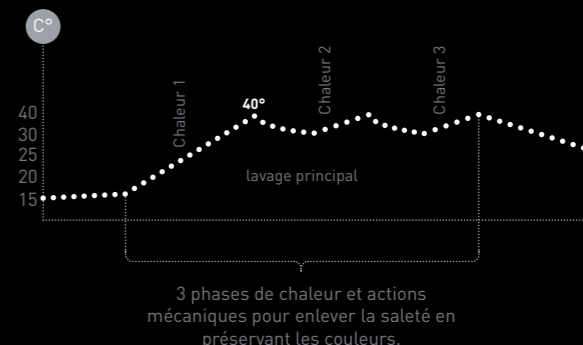
CYCLE BLANC

Ce cycle dédié au Blanc, actionne une première phase bio à 40°C et le maintien consécutif de la température à 60 ° C. Cette phase combinée à l'action mécanique du tambour, permet de nettoyer en profondeur le linge Blanc, sans usure prématurée des fibres.



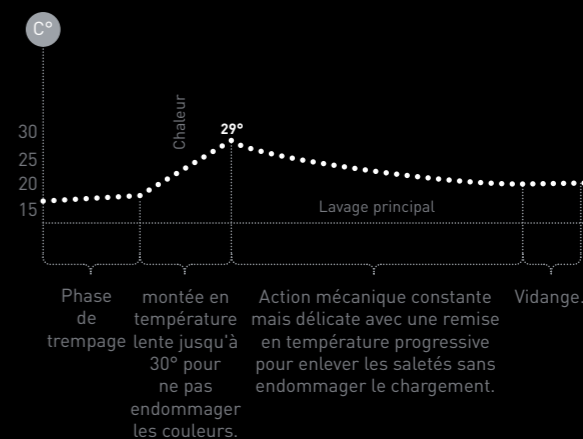
CYCLE COULEURS

Le mouvement du tambour est étudié pour respecter les tissus. le contrôle permanent des variations de température maintient l'éclat des couleurs, tout en garantissant une élimination efficace des taches.



CYCLE FONCÉ

Les vêtements noirs ou foncés souffrent des traitements trop agressifs, qui ternissent les couleurs au bout de quelques lavages. Dans les lave-linge et les lave-linge séchant Aqualtis, l'action mécanique du tambour est plus douce. Elle conserve l'intégrité des couleurs tout en assurant un lavage en profondeur.





PROGRAMMES SPÉCIAUX POUR UN BIEN-ÊTRE TOTAL.

Les aubes avec leur nouveau design en forme de vagues accompagnent les textiles délicats au cours du lavage. Pendant le brassage, les petites perforations réparties sur leur surface envoient des jets d'eau qui distendent les fibres. L'action mécanique du tambour est aussi conçue pour effectuer des mouvements délicats qui ne brutalisent pas le linge.

CYCLE ULTRA-DÉLICAT

Cycle efficace mais délicat pour traiter la soie, les tissus brodés, avec paillettes et les peluches, sans endommager les fibres.

WOOLMARK PLATINUM CARE



La certification « Woolmark Platinum Care » est la plus élevée conférée par la société Woolmark pour l'efficacité du cycle laine. Le lavage des vêtements en laine et en cachemire s'effectue de manière plus délicate, régénère les fibres et nettoie à fond.



ANTI ALLERGIE

Le programme anti-allergie lave en profondeur sans abîmer les tissus et supprime les allergènes tels que les acariens et les pollens qui peuvent irriter la peau. La saleté et les allergènes sont éliminés en 2 étapes différentes : la montée en température de l'eau au début du cycle puis le maintien de la température à 60° par la suite. Les machines à laver Hotpoint ont obtenu l'approbation de l'institut "Allergy UK", qui teste la réduction effective des pollens, des acariens et des allergènes de chiens et chats avec l'utilisation du cycle anti-allergie sur la base de mesure collectées selon des tests scientifiques.

CYCLE VAPEUR

Un nettoyage plus profond et naturel grâce à l'action de la vapeur qui détruit 99,99 % des germes et des bactéries.

LABEL "ALLERGY UK"



Pour améliorer le bien-être des consommateurs, les lave-linge Hotpoint proposent une solution idéale pour atténuer les problèmes d'allergies causées par le contact avec les principaux allergènes, tels qu'acariens, pollens, bactéries et champignons. De plus en plus de personnes souffrent d'allergies de différents types. Lorsqu'on étend son linge en plein air, on facilite et augmente souvent l'exposition des vêtements aux allergènes qui se retrouvent donc piégés dans les fibres des tissus. Avec le cycle Anti-allergie, grâce aux températures constantes pendant une durée prolongée, l'action des principaux allergènes (les plus courants) est neutralisée. Un dispositif de contrôle électronique garantit une température constante pendant tout le cycle de lavage anti-allergique et un système de capteurs spéciaux, fonctionnant à intervalles fixes, maintient le niveau de température atteint. Les lave linge Aqualtis ont obtenu le label "Allergy UK" délivré par "The British Allergy Foundation", qui atteste de la réduction effective et de l'élimination des allergènes sur les vêtements séchés avec le cycle spécial Anti Allergy et plus spécifiquement les acariens, pollens et bactéries (sur les modèles de classe énergétique B et C) et acariens. Ce sceau d'approbation atteste que les produits auxquels il a été délivré ont été traités scientifiquement auprès des laboratoires de ladite fondation par un personnel spécialisé et que les résultats obtenus ont été soigneusement évalués et comparés.

NOUVEAU DESIGN POUR UN MEILLEUR CONFORT D'UTILISATION.

MOTEUR INVERTER SUPER SILENCIEUX

Le moteur induction, contrôlé par la technologie Inverter, garantit une efficacité énergétique élevée et un niveau sonore extrêmement faible. La remarquable capacité de contrôle du moteur permet de réduire les vibrations, tout en gérant les différents mouvements du tambour pendant toutes les phases de lavage.



UN DOSAGE PRÉCIS

Les nouveaux lave-linge et lave-linge séchants Aqualtis sont équipés d'une réglette innovante à l'intérieur du bac à produits qui aide à doser précisément la quantité de lessive.



GRANDE OUVERTURE POUR LE CHARGEMENT

Les nouveaux lave-linge et lave-linge séchants Hotpoint offrent l'ouverture de chargement la plus grande du marché, ainsi qu'une grande capacité : 11 kg et, pour le modèle moins large, 7 kg.

TAMBOUR EN ACIER INOXYDABLE RENFORCÉ

Aqualtis est le premier lave-linge équipé d'un tambour en acier inoxydable renforcé avec un alliage spécial titane, qui résiste mieux à la corrosion et à la rouille, et renforce sa robustesse lors des rotations à grande vitesse pendant l'essorage.





PREMIER DE LA CLASSE EN ÉCONOMIE D'ÉNERGIE.

CLASSE A+++

Les lave-linge ont atteint la classe A⁺⁺⁺, l'efficacité énergétique la plus élevée en matière de respect de l'environnement. En ce qui concerne le modèle Aqualtis Direct injection de 10 kg a dépassé la classe A⁺⁺⁺ de 20%.

STAND BY PLUS

Équiper les appareils de la fonction stand-by permet d'économiser jusqu'à 70 % d'énergie.

ECO LED

Eco LED est un dispositif innovant qui signale quand les options choisies permettent de réduire d'au moins 10 % la consommation énergétique, par rapport au paramétrage initial. Un moyen d'apprendre à sélectionner les programmes les plus respectueux de l'environnement.

AQUALTIS



Cod. F083541
EAN 8007842835410

AQ113DA 697 EU/A

11 kg A+++

- HIGH DEFINITION WASHING
- MOTEUR SUPER SILENCE
- Interface LCD avec possibilité de programmer et mémoriser les cycles les plus utilisés
- Vitesse d'essorage maximum : 1600 trs/mn
- Capacité variable automatique
- Réglage de la température
- Réglage ou désactivation de l'essorage
- Options : Départ différé de 1 à 24 h, Hygiène Vapeur, Rinçage Plus, Repassage Facile
- Programmes spéciaux : Anti allergie, Lit et bain, Blancs, Foncés, Vapeur Refresh, Ultra Délicats, Woolmark Platinum Care

• Capacité de chargement : 11 kg
• Classe d'efficacité énergétique : A+++
• Classe d'efficacité essorage : A

• Coloris : Blanc porte Titanium
• Dimensions (HxLxP) : 85x59,5x61,6 cm



Cod. F083876
EAN 8007842838763

AQ103F 49 FR

10 kg A+++

- HIGH DEFINITION WASHING
- MOTEUR SUPER SILENCE
- Interface digit
- Vitesse d'essorage maximum : 1400 trs/mn
- Capacité variable automatique
- Réglage de la température
- Réglage ou désactivation de l'essorage
- Options : Départ différé de 1 à 24 h, Super lavage, Rinçage Plus, Repassage Facile
- Programmes spéciaux : Anti allergie, Lit et bain, Blancs, Foncés, Couleurs, Ultra Délicats, Woolmark Platinum Care

• Capacité de chargement : 10 kg
• Classe d'efficacité énergétique : A+++
• Classe d'efficacité essorage : B

• Coloris : Blanc porte Titanium
• Dimensions (HxLxP) : 85x59,5x61,6 cm



Cod. F083875
EAN 8007842838756

AQ93F 29 FR

9 kg A+++

- HIGH DEFINITION WASHING
- MOTEUR SUPER SILENCE
- Interface digit
- Vitesse d'essorage maximum : 1200 trs/mn
- Capacité variable automatique
- Réglage de la température
- Réglage ou désactivation de l'essorage
- Options : Départ différé de 1 à 24 h, Super lavage, Rinçage Plus, Repassage Facile
- Programmes spéciaux : Anti allergie, Lit et bain, Blancs, Foncés, Couleurs, Ultra Délicats, Woolmark Platinum Care

• Capacité de chargement : 9 kg
• Classe d'efficacité énergétique : A+++
• Classe d'efficacité essorage : B

• Coloris : Blanc porte Titanium
• Dimensions (HxLxP) : 85x59,5x61,6 cm



AQUALTIS



Cod. F083874
EAN 8007842838749

AQ83L 29 FR

8 Kg A+++

- HIGH DEFINITION WASHING
- MOTEUR SUPER SILENCE
- Interface LED
- Vitesse d'essorage maximum : 1200 trs/mn
- Capacité variable automatique
- Réglage de la température
- Réglage ou désactivation de l'essorage
- Options : Départ différé de 3-6-9-12 h, Super lavage, Rinçage Plus, Repassage Facile
- Programmes spéciaux : Anti allergie, Lit et bain, Blancs, Foncés, Couleurs, Ultra Délicats, Woolmark Platinum Care

- Capacité de chargement : 8 kg
- Classe d'efficacité énergétique : A+++
- Classe d'efficacité essorage : B

- Coloris : Blanc porte Titanium
- Dimensions (HxLxP) : 85x59,5x55,1 cm

AQUALTIS



Cod. F085817
EAN 8007842858174

AQS83D 29 EU/B

8 Kg A+++

- HIGH DEFINITION WASHING
- MOTEUR SUPER SILENCE
- Interface LCD avec possibilité de programmer et mémoriser les cycles les plus utilisés
- Vitesse d'essorage maximum : 1200 trs/mn
- Capacité variable automatique
- Réglage de la température
- Réglage ou désactivation de l'essorage
- Options : Départ différé de 1 à 24 h, Super lavage, Rinçage Plus, Repassage Facile
- Programmes spéciaux : Anti allergie, Lit et bain, Blancs, Foncés, Couleurs, Ultra Délicats, Woolmark Platinum Care

- Capacité de chargement : 8 kg
- Classe d'efficacité énergétique : A+++
- Classe d'efficacité essorage : B

- Coloris : Blanc porte Titanium
- Dimensions (HxLxP) : 85x59,5x44,6 cm



Cod. F078546
EAN 8007842785463

AQS73D 29 EU/A

7 Kg A+++

- HIGH DEFINITION WASHING
- MOTEUR SUPER SILENCE
- Interface LCD avec possibilité de programmer et mémoriser les cycles les plus utilisés
- Vitesse d'essorage maximum : 1200 trs/mn
- Capacité variable automatique
- Réglage de la température
- Réglage ou désactivation de l'essorage
- Options : Départ différé de 1 à 24 h, Super lavage, Rinçage Plus, Repassage Facile
- Programmes spéciaux : Anti allergie, Lit et bain, Blancs, Foncés, Couleurs, Ultra Délicats, Woolmark Platinum Care

- Capacité de chargement : 7 kg
- Classe d'efficacité énergétique : A+++
- Classe d'efficacité essorage : B

- Coloris : Blanc porte Titanium
- Dimensions (HxLxP) : 85x59,5x44,6 cm

40 LAVAGES PARFAITEMENT DOSES.

Auto Dose
system

La technologie Auto Dose System permet de prélever automatiquement la dose adaptée de détergent et d'adoucissant en fonction de la charge effective, à partir de deux réservoirs rechargeable, de 5,5 litres pour le détergent et de 3,5 litres pour l'adoucissant.

Une innovation extraordinaire qui garantit un lavage parfait, avec une réduction de 30 % de la consommation d'eau et une limitation de la consommation d'énergie, sans parler d'une autonomie de lavage de 40 cycles* sans rechargement.

* Dans des conditions normales d'utilisation et de lavage



RÉSERVOIR POUR
L' ASSOULISSANT

RÉSERVOIR POUR
LA LESSIVE

AQUALTIS **Auto Dose**
system

HIGH
DEFINITION
WASHING



Cod. F077248
EAN 8007842772487

ADS93D 69 EU/A

9 Kg **A+++**

- **HIGH DEFINITION WASHING**
- **AUTO DOSE SYSTEM**
- **MOTEUR SUPER SILENCE**
- Interface LCD
- Vitesse d'essorage maximum : 1600 trs/mn
- Capacité variable automatique
- Réglage de la température
- Réglage ou désactivation de l'essorage
- Niveau d'adoucissant
- Niveau de lessive
- Dilution
- Options : Départ différé de 1 à 24h, Super lavage, Rinçage Plus, Repassage Facile
- Programmes spéciaux : Anti allergie, Lit et bain, Blancs, Foncés, Couleurs, Ultra Délicats, Woolmark Platinum Care
- **Capacité de chargement : 9 kg**
- **Classe d'efficacité énergétique : A+++**
- **Classe d'efficacité essorage : A**
- Coloris : Blanc porte Titanium
- Dimensions (HxLxP) : 85x59,5x61,6 cm

POUR LAVER ET SÉCHER, TOUJOURS PARFAITEMENT.

Avec les lave-linge séchants Aqualtis, il est facile aujourd'hui de prendre soin de ses vêtements y compris dans la phase de séchage, grâce aux programmes étudiés pour éviter que les tissus ne soient brutalisés ou qu'ils ne perdent leurs couleurs d'origine. Tous les cycles sont pensés pour traiter spécifiquement les couleurs, le blanc et la laine.

CYCLE BLANC

Les rayons du soleil et la lumière extérieure accélèrent le processus de jaunissement du linge. Grâce au cycle de séchage Blanc, l'éclat d'origine des textiles blancs est préservé, et supprime le phénomène de jaunissement. Comme le montrent les analyses de laboratoire, même au bout de 10 cycles, le blanc est plus éclatant que s'il avait été exposé aux rayons du soleil.

CYCLE TEXTILE FONCÉ

Le cycle textile foncé est capable de laver et de sécher en préservant totalement l'intensité des couleurs sombres, grâce à la technique de satellisation, qui limite les frottements du linge, et à un contrôle spécifique de la température. Même au bout de 10 cycles le lave-linge séchant, les couleurs foncées sont plus intenses par rapport à un mode de séchage traditionnel.

CYCLE ULTRA-DÉLICAT

Tous les textiles particulièrement délicats et précieux sont lavés et séchés le plus soigneusement possible, en conservant l'intégrité des fibres telles que la soie ou les applications sur tissu, comme les petits éléments de pierres Swarovski. Grâce à la basse température, y compris durant le séchage, les textiles délicats sont parfaitement préservés.

TECHNOLOGIE HEAT PROFILE



Les résultats sont parfaits et le séchage plus uniforme grâce à la technologie exclusive Heat Profile : les modalités de gestion de la température, qui diminue au cours du séchage en fonction de la baisse du niveau d'humidité des vêtements, résultent en une température plus basse en moyenne et un meilleur respect des tissus.

NIVEAUX DE SÉCHAGE

Un séchage parfait dans tous les cas de figure, grâce à la détection automatique de l'humidité résiduelle.

PRÊT À REPASSER

Idéal pour le linge à repasser ensuite.

PRÊT À SUSPENDRE

Pour les vêtements qui n'ont pas besoin d'être complètement secs et à suspendre directement.

PRÊT À PLIER

Adapté au linge à ranger dans l'armoire sans repassage

EXTRA

Conçu pour les tissus résistants qui requièrent un séchage complet.



AQUALTIS Lave-linge séchant



Cod. F078236
EAN 8007842782363

AQR1170D 69 EU

11Kg+7Kg

- HIGH DEFINITION WASHING
- MOTEUR SUPER SILENCE
- Interface LCD avec possibilité de programmer et mémoriser les cycles les plus utilisés
- Capacité variable automatique
- Vitesse d'essorage maximum : 1600 trs/mn
- Réglage de la température
- Réglage ou désactivation de l'essorage
- 4 niveaux automatiques de séchage : Prêt à repasser, Prêt à suspendre, Prêt à plier, Extra
- Options : Départ différé de 1 à 24h, Super lavage, Rinçage Plus, Repassage Facile
- Programmes spéciaux : Lavage et séchage express, Blanc, Couleurs, Anti allergie, Woolmark Platinum Care, Ultra Délicat
- 3 programmes de séchage : Laine, Coton, Synthétique

- Capacité de chargement : 11 kg
- Capacité de séchage : 7 kg
- Classe d'efficacité énergétique : A
- Classe d'efficacité lavage : A
- Classe d'efficacité essorage : A

- Coloris : Blanc porte Titanium
- Dimensions (HxLxP) : 85x59,5x61,6 cm



Cod. F079041
EAN 8007842790412

AQR1070D 69 FR

10Kg+7Kg

- HIGH DEFINITION WASHING
- MOTEUR SUPER SILENCE
- Interface LCD avec possibilité de programmer et mémoriser les cycles les plus utilisés
- Capacité variable automatique
- Vitesse d'essorage maximum : 1600 trs/mn
- Réglage de la température
- Réglage ou désactivation de l'essorage
- 4 niveaux automatiques de séchage : Prêt à repasser, Prêt à suspendre, Prêt à plier, Extra
- Options : Départ différé de 1 à 24h, Super lavage, Rinçage Plus, Repassage Facile
- Programmes spéciaux : Lavage et séchage express, Blanc, Couleurs, Anti allergie, Woolmark Platinum Care, Ultra Délicat
- 3 programmes de séchage : Laine, Coton, Synthétique.

- Capacité de chargement : 10 kg
- Capacité de séchage : 7 kg
- Classe d'efficacité énergétique : A
- Classe d'efficacité lavage : A
- Classe d'efficacité essorage : A

- Coloris : Blanc porte Titanium
- Dimensions (HxLxP) : 85x59,5x61,6 cm



Cod. F082811
EAN 8007842828115

AQR970L 49 EU

9Kg+7Kg

- HIGH DEFINITION WASHING
- MOTEUR SUPER SILENCE
- Interface LED
- Capacité variable automatique
- Vitesse d'essorage maximum : 1400 trs/mn
- Réglage de la température
- 4 niveaux automatiques de séchage : Prêt à repasser, Prêt à suspendre, Prêt à plier, Extra
- Options : Départ différé de 3/6/9/12h, Super lavage, Rinçage Plus, Repassage Facile
- Programmes spéciaux : Lavage et séchage express, Blanc, Couleurs, Anti allergie, Woolmark Platinum Care, Ultra Délicat
- 3 programmes de séchage : Laine, Coton, Synthétique

- Capacité de chargement : 9 kg
- Capacité de séchage : 7 kg
- Classe d'efficacité énergétique : A
- Classe d'efficacité lavage : A
- Classe d'efficacité essorage : B

- Coloris : Blanc porte Titanium.
- Dimensions (HxLxP) : 85x59,5x61,6 cm



LAVE-LINGE ET LAVANTE SÉCHANTE

"Je crains que le lavage fréquent et rapide, combiné à des températures élevées, endommage les vêtements. Et souvent, je dois refaire une lessive pour enlever toutes les taches qui ne sont pas parties au premier lavage et je n'ai pas toujours le temps. Je voudrais un cycle efficace dans l'élimination des taches tenaces de tous les jours, en préservant la protection de la plupart des fibres."



Cycle Anti-tache.
Le plus efficace
des traitements anti-tache.

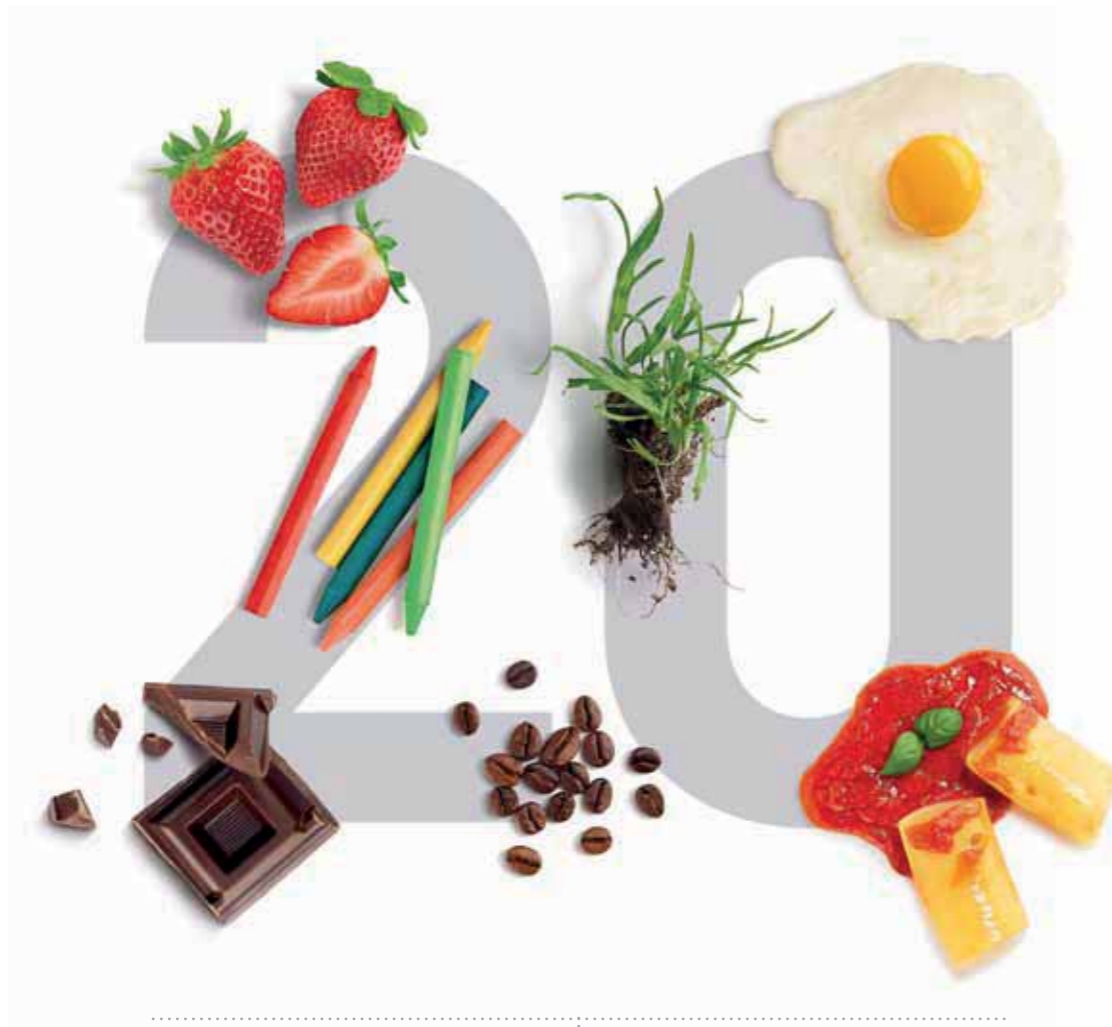
CYCLE ANTI-TACHE.

LES 20 TACHES LES PLUS TENACES IDENTIFIÉES ET ÉLIMINÉES.



Herbe, chocolat, huile, café, encre, fruits rouge, boue... Aucune des 20 taches les plus persistantes n'échappe au contrôle électronique intelligent des nouveaux lave-linge Hotpoint.

Grâce à son contrôle électronique intelligent il ne laisse aucune chance à n'importe laquelle des 20 taches les plus persistantes: le cycle anti-taches les reconnaît facilement pour enlever avec efficacité même les plus persistantes sans augmentation de la température de lavage en seulement 60 minutes.

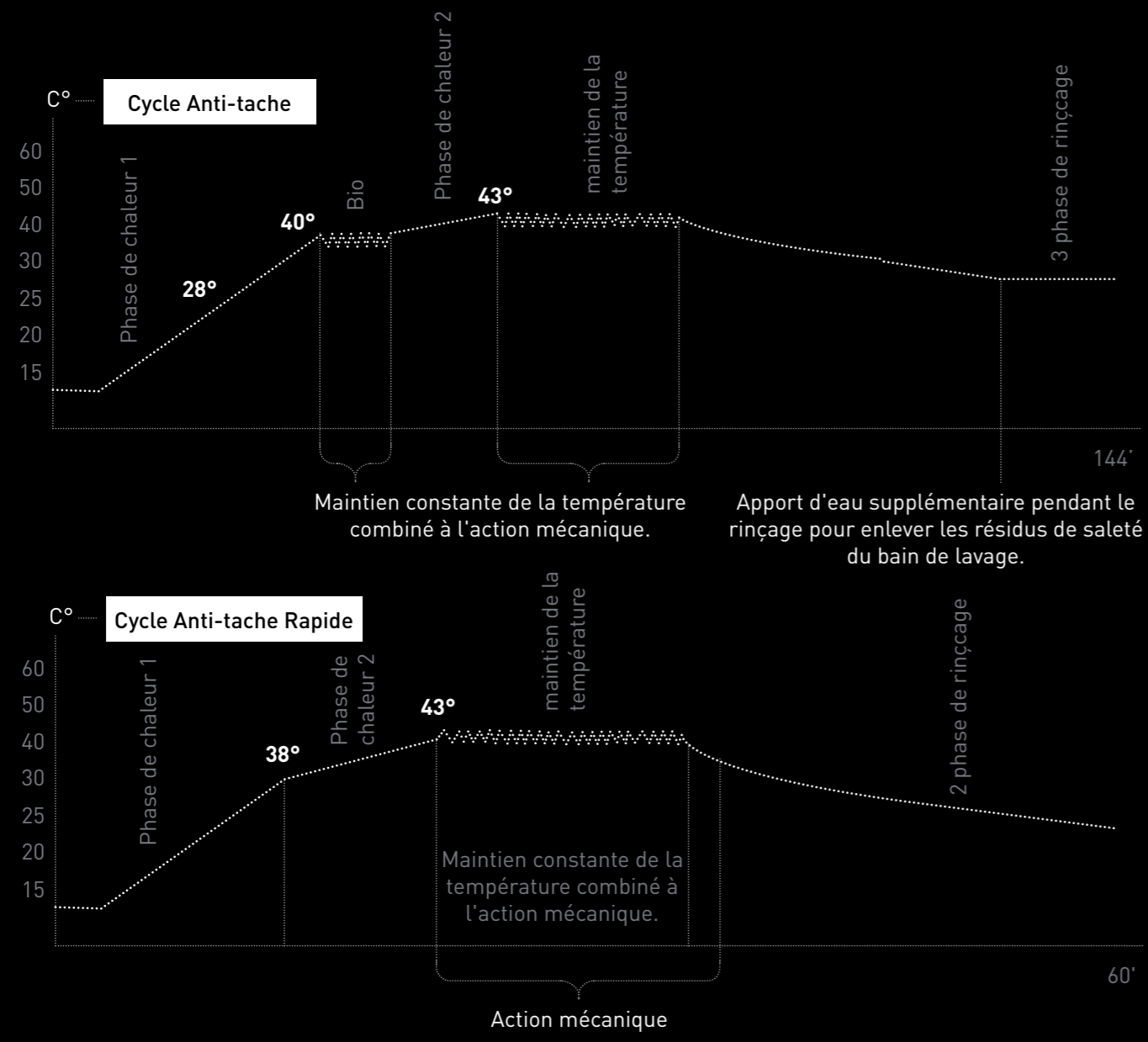


TACHES PERSISTANTES



CYCLE ANTI-TACHE. TECHNOLOGIE DE CONTRÔLE ÉLECTRONIQUE POUR L'EAU ET LA TEMPÉRATURE.

Les nouvelles machines à laver et lave linge séchant Hotpoint offrent des programmes de lavage extrêmement efficaces pour agir sur tous les types de tache, sans la nécessité de pré-laver, ni utiliser des températures élevées. La technologie avancée contrôle le niveau de l'eau, les mouvements dynamiques du tambour et la température. **Dans le Cycle anti tache** une phase initiale à 40° C puis une phase suivante à 43°C éliminent les taches les plus tenaces. Dans le **Cycle anti tache rapide**, le nouveau algorithme innovant développe l'action mécanique pour enlever en seulement 60 minutes les taches les plus fréquentes, en atteignant la température de 43° après les deux phases de montée en température.





LA PLUS HAUTE PROTECTION ANTI ALLERGIE MÊME À BASSES TEMPÉRATURES.

ANTI ALLERGIE PLUS ET DÉLICAT

Le cycle Anti allergie plus supprime toutes les traces de détergent et 99,99% des acariens, de la poussière, du pollen et les allergènes des animaux de compagnie, grâce à la température constante à 60 °, à l'utilisation abondante de l'eau et un rinçage supplémentaire. Le nouveau cycle anti Allergie Délicat 40 ° est spécialement conçu pour protéger, grâce à sa action douce, les fibres au lavage et l'éclat de vos vêtements colorés. Tout en agissant à basse température, le cycle délicat est parfaitement en mesure de garantir à 99,99% l'élimination des agents allergiques tels que le pollen et allergènes animaux.

APPROBATION "ALLERGY UK"



Les machines à laver Hotpoint ont obtenu l'approbation de l'institut "Allergy UK", qui teste la réduction effective des pollens, des acariens et des allergènes de chiens et chats avec l'utilisation du cycle anti-allergie sur la base de mesure collectée selon des tests scientifiques.

RINÇAGE ANTI ALLERGIE INTENSE

Sur les modèles avec LCD, sélectionner le programme de lavage, et ajouter un cycle de rinçage supplémentaires grâce à la fonction Anti allergie pour éliminer les allergènes les plus courants.

1 Niveau
EXTRA RINÇAGE

1 niveau de rinçage plus à la fin du cycle pour assurer un parfait rinçage.

2 Niveau
PEAU SENSIBLE

2 rinçages en plus ajoutés à la fin du cycle pour protéger les peaux sensibles.

3 Niveau
RINÇAGE ANTI-ALLERGIQUE

Trois rinçages en plus à la fin du cycle qui aider à éliminer les allergènes les plus courants.



PROGRAMMES DÉLICATS POUR CHAQUE EXIGENCE.

BLANC PLUS LONGTEMPS

Le cycle spécial qui conserve l'éclat du blanc même après de nombreux lavages. Les mouvements calibrés du tambour, la température constante à 60 °C et l'utilisation de davantage d'eau dans la phase finale éliminent en profondeur les saletés et les résidus, prévenant le jaunissement.

OPTIONS DE LAVAGE

L'efficacité du lavage est aussi assurée par la possibilité de personnaliser les cycles sur la base du type de textile et de son degré de saleté, en choisissant entre trois options : normal, intensif et délicat.

NORMAL

Pour les vêtements en coton moyennement sales.

INTENSIF

Pour les vêtements sérieusement tachés, un cycle énergique qui élimine les saletés les plus tenaces.

DÉLICAT

Parfait pour les vêtements les plus précieux, réduit de 68 % l'action mécanique du tambour pour protéger les fibres.

CYCLE AUTO CLEAN

85 °C pour nettoyer et désinfecter les composants internes de la machine – joints, hublot, tambour... Sur certains modèles, un nettoyage à la vapeur est proposée, pour éliminer aussi les germes, les bactéries et les moisissures.



POUR LAVÉ ET ÉCONOMISER.

CYCLE ÉCO

Hotpoint a doté ses nouveaux lave-linge de cycles spéciaux de lavage Éco, qui permettent d'économiser jusqu'à 50 % d'énergie par rapport à un cycle standard normal.

ÉCO COTON

Économise jusqu'à 64 % d'énergie par rapport à un cycle normal à 30 °C.

ÉCO COTON

(6 KG) CONSOMMATION D'ÉNERGIE: 0,2 (kWh)

30 ° COTON

(6 KG) CONSOMMATION D'ÉNERGIE: 0,55 (kWh)

-64%

ÉCO SYNTHÉTIQUE

Lave délicatement mais à fond les textiles synthétiques, réduisant la consommation de 52 % par rapport à un cycle synthétique à 30 °C.

ÉCO SYNTHÉTIQUE

(3 KG) CONSOMMATION D'ÉNERGIE: 0,13 (kWh)

SYNTHÉTIQUE 30°

(3 KG) CONSOMMATION D'ÉNERGIE: 0,26 (kWh)

-52%

ÉCO RAPIDE 30'

Lavage rapide, avec une économie de 65 % par rapport à un cycle normal de 30 minutes.

ÉCO RAPIDE 30'

(3 KG) CONSOMMATION D'ÉNERGIE: 0,09 (kWh)

MIXTE 30'

(3 KG) CONSOMMATION D'ÉNERGIE: 0,26 (kWh)

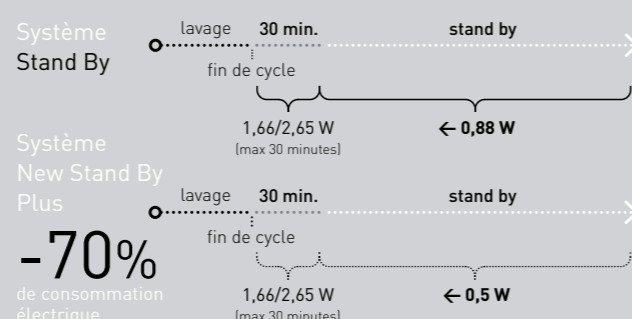
-65%

OPTION ECO WASH (MODÈLES AVEC AFFICHEUR LCD)

Sur les modèles avec afficheur LCD, une fonction spéciale Eco Wash est active. Elle permet de convertir les cycles de lavage coton et synthétique en cycles éco.

NOUVEAU STAND-BY PLUS

Avec la nouvelle fonction STAND BY PLUS des lave linge et sèche linge Hotpoint, la consommation électrique est considérablement diminuée même si les appareils restent allumés en fin de cycle de lavage.



NOUVEAU DESIGN ENCORE PLUS DE FONCTIONNALITES.



L'OUVERTURE DU HUBLOT : LE PLUS GRAND DU MARCHÉ

Les nouveaux lave-linge et lave linge séchants Hotpoint offrent l'ouverture de chargement la plus grande du marché, 34 cm de diamètre, pour faciliter le chargement et le déchargement du linge. Le diamètre extérieur du hublot est également plus grand. Les lave-linge et lave-linge séchants Hotpoint offrent une capacité allant jusqu'à 10 kg pour les modèles standard et 7 kg pour le modèle étroit.

NOUVELLE POIGNÉE ERGONOMIQUE

Le design de la poignée a été revu pour en améliorer l'ergonomie et pour faciliter et sécuriser l'ouverture et la fermeture du hublot.

NOUVEAUX COLORIS



blanc anthracite silver

L'attention portée aux détails se retrouve également dans les options de couleurs proposées pour la gamme des nouveaux lave-linge et lave-linge séchants.

NOUVELLE VITRE INTÉRIEURE DU HUBLOT

La nouvelle vitre intérieure du hublot a été conçue pour préserver encore plus votre linge lors du lavage. En effet, grâce à la nouvelle ergonomie de la vitre les vêtements sont moins enchevêtrés permettant une diminution de 15%* de détérioration des fibres.

* par rapport au hublot actuel.

BAC À PRODUITS PIVOTANT AVEC DOSEUR

Plus besoin de tirer le bac à produits, il pivote sur lui-même, facilitant l'introduction de la lessive. De plus, avec la réglette amovible Easy Dose, il est facile de doser la quantité exacte de détergent, pour éviter le gaspillage.



Lave-linge



Cod. F085727
EAN 8007842857276

FMG 1043B FR

10 Kg A+++

- HIGH DEFINITION WASHING
- MOTEUR SUPER SILENCE
- Interface digit
- Capacité variable automatique
- Vitesse d'essorage maximum : 1400 trs/mn
- Réglage de la température
- Réglage ou désactivation de l'essorage
- Programmes spéciaux : Anti tâche, Anti tâche rapide, Anti allergie, Anti allergie délicats, Délicats
- 4 Programmes ECO : Coton, Coton 20°, Synthétique, Rapide 30°
- Options : Départ différé de 1 à 24 h, Rinçage Plus, Auto Clean, Intensité de lavage

- Capacité de chargement : 10 kg
- Classe d'efficacité énergétique : A+++
- Classe d'efficacité d'essorage : B

- Coloris : Blanc avec hublot anthracite
- Dimensions (HxLxP) : 85x59,5x60,5 cm



Cod. F085726
EAN 8007842857269

FMG 1023B EU

10 Kg A+++

- HIGH DEFINITION WASHING
- MOTEUR SUPER SILENCE
- Interface digit
- Capacité variable automatique
- Vitesse d'essorage maximum : 1200 trs/mn
- Réglage de la température
- Réglage ou désactivation de l'essorage
- Programmes spéciaux : Anti tâche, Anti tâche rapide, Anti allergie, Anti allergie délicats, Délicats
- 4 Programmes ECO : Coton, Coton 20°, Synthétique, Rapide 30°
- Options : Départ différé de 1 à 24 h, Rinçage Plus, Auto Clean, Intensité de lavage

- Capacité de chargement : 10 kg
- Classe d'efficacité énergétique : A+++
- Classe d'efficacité d'essorage : B

- Coloris : Blanc avec hublot anthracite
- Dimensions (HxLxP) : 85x59,5x60,5 cm



Cod. F086574
EAN 8007842865745

EFMF 1023 EU

10 Kg A+++

- HIGH DEFINITION WASHING
- MOTEUR SUPER SILENCE
- Interface digit
- Capacité variable automatique
- Vitesse d'essorage maximum : 1200 trs/mn
- Réglage de la température
- Réglage ou désactivation de l'essorage
- Programmes spéciaux : Anti tâche, Anti tâche rapide, Anti allergie, Anti allergie délicats, Délicats
- 4 Programmes ECO : Coton, Coton 20°, Synthétique, Rapide 30°
- Options : Départ différé de 1 à 24 h, Auto Clean, Intensité de lavage

- Capacité de chargement : 10 kg
- Classe d'efficacité énergétique : A+++
- Classe d'efficacité d'essorage : B

- Coloris : Blanc
- Dimensions (HxLxP) : 85x59,5x60,5 cm

Lave-linge



Cod. F086332
EAN 8007842863321

FMG 943B FR.C

9 Kg A+++

- HIGH DEFINITION WASHING
- MOTEUR SUPER SILENCE
- Interface digit
- Capacité variable automatique
- Vitesse d'essorage maximum : 1400 trs/mn
- Réglage de la température
- Réglage ou désactivation de l'essorage
- Programmes spéciaux : Anti tâche, Anti tâche rapide, Anti allergie, Anti allergie délicats, Délicats
- 4 Programmes ECO : Coton, Coton 20°, Synthétique, Rapide 30°
- Options : Départ différé de 1 à 24 h, Rinçage Plus, Auto Clean, Intensité de lavage

- Capacité de chargement : 9 kg
- Classe d'efficacité énergétique : A+++
- Classe d'efficacité d'essorage : B

- Coloris : Blanc avec hublot anthracite
- Dimensions (HxLxP) : 85x59,5x60,5 cm



Cod. F086333
EAN 8007842863338

FMG 923B FR.C

9 Kg A+++

- HIGH DEFINITION WASHING
- MOTEUR SUPER SILENCE
- Interface digit
- Capacité variable automatique
- Vitesse d'essorage maximum : 1200 trs/mn
- Réglage de la température
- Réglage ou désactivation de l'essorage
- Programmes spéciaux : Anti tâche, Anti tâche rapide, Anti allergie, Anti allergie délicats, Délicats
- 4 Programmes ECO : Coton, Coton 20°, Synthétique, Rapide 30°
- Options : Départ différé de 1 à 24h, Rinçage Plus, Auto Clean, Intensité de lavage

- Capacité de chargement : 9 kg
- Classe d'efficacité énergétique : A+++
- Classe d'efficacité d'essorage : B

- Coloris : Blanc avec hublot anthracite
- Dimensions (HxLxP) : 85x59,5x60,5 cm



Cod. F086329
EAN 8007842863291

EFML 923 EU.C

9 Kg A+++

- HIGH DEFINITION WASHING
- MOTEUR SUPER SILENCE
- Interface LED
- Capacité variable automatique
- Vitesse d'essorage maximum : 1200 trs/mn
- Réglage de la température
- Réglage ou désactivation de l'essorage
- Programmes spéciaux : Anti tâche, Anti tâche rapide, Anti allergie, Anti allergie délicats, Délicats
- 4 Programmes ECO : Coton, Coton 20°, Synthétique, Rapide 30°
- Options : Départ différé 3-6-9-12 h, Repassage Facile, Auto Clean

- Capacité de chargement : 9 kg
- Classe d'efficacité énergétique : A+++
- Classe d'efficacité d'essorage : B

- Coloris : Blanc
- Dimensions (HxLxP) : 85x59,5x60,5 cm

Lave-linge



Cod. F086328
EAN 8007842863284

FMG 843B FR.C

8 Kg A+++

- HIGH DEFINITION WASHING
- MOTEUR SUPER SILENCE
- Interface digit
- Capacité variable automatique
- Vitesse d'essorage maximum : 1400 trs/mn
- Réglage de la température
- Réglage ou désactivation de l'essorage
- Programmes spéciaux : Anti tâche, Anti tâche rapide, Anti allergie, Anti allergie délicats, Délicats
- 4 Programmes ECO : Coton, Coton 20°, Synthétique, Rapide 30°
- Options : Départ différé de 1 à 24 h, Rinçage Plus, Auto Clean, Intensité de lavage

- Capacité de chargement : 8 kg
- Classe d'efficacité énergétique : A+++
- Classe d'efficacité d'essorage : B

- Coloris : Blanc avec hublot anthracite
- Dimensions (HxLxP) : 85x59,5x60,5 cm



Cod. F085723
EAN 8007842857238

FMG 823B EU

8 Kg A+++

- HIGH DEFINITION WASHING
- MOTEUR SUPER SILENCE
- Interface digit
- Capacité variable automatique
- Vitesse d'essorage maximum : 1200 trs/mn
- Réglage de la température
- Réglage ou désactivation de l'essorage
- Programmes spéciaux : Anti tâche, Anti tâche rapide, Anti allergie, Anti allergie délicats, Délicats
- 4 Programmes ECO : Coton, Coton 20°, Synthétique, Rapide 30°
- Options : Départ différé de 1 à 24 h, Rinçage Plus, Auto Clean, Intensité de lavage

- Capacité de chargement : 8 kg
- Classe d'efficacité énergétique : A+++
- Classe d'efficacité d'essorage : B

- Coloris : Blanc avec hublot anthracite
- Dimensions (HxLxP) : 85x59,5x60,5 cm



Cod. F086326
EAN 8007842863260

EFML 823 FR.C

8 Kg A+++

- HIGH DEFINITION WASHING
- MOTEUR SUPER SILENCE
- Interface LED
- Capacité variable automatique
- Vitesse d'essorage maximum : 1200 trs/mn
- Réglage de la température
- Réglage ou désactivation de l'essorage
- Programmes spéciaux : Anti tâche, Anti tâche rapide, Anti allergie, Anti allergie délicats, Délicats
- 4 Programmes ECO : Coton, Coton 20°, Synthétique, Rapide 30°
- Options : Départ différé 3-6-9-12 h, Repassage Facile, Auto Clean

- Capacité de chargement : 8 kg
- Classe d'efficacité énergétique : A+++
- Classe d'efficacité d'essorage : B

- Coloris : Blanc
- Dimensions (HxLxP) : 85x59,5x60,5 cm

Lave-linge



Cod. F085743
EAN 8007842857436

WMSG 602B EU

6 Kg A++

- HIGH DEFINITION WASHING
- MOTEUR SUPER SILENCE
- Interface digit
- Capacité variable automatique
- Vitesse d'essorage maximum : 1000 trs/mn
- Réglage de la température
- Réglage ou désactivation de l'essorage
- Programmes spéciaux : Anti tâche, Anti tâche rapide, Anti allergie, Anti allergie délicats, Délicats
- 4 Programmes ECO : Coton, Coton 20°, Synthétique, Rapide 30°
- Options : Départ différé de 1 à 24h, Rinçage Plus, Auto clean, Intensité de lavage

- Capacité de chargement : 6 kg
- Classe d'efficacité énergétique : A++
- Classe d'efficacité d'essorage : C

- Coloris : Blanc avec hublot anthracite
- Dimensions (HxLxP) : 85x59,5x43,5 cm

DES PERFORMANCES REMARQUABLES POUR DU LINGE LAVÉ ET SÉCHÉ AVEC DÉLICATESSE

Les lave-linge Hotpoint, parfaits pour optimiser l'espace et la consommation, constituent aussi le moyen le plus sûr de prendre soin du linge : grâce aux mouvements du tambour et à l'action délicate des basses températures, les fibres se distendent, facilitant le repassage. De plus, ils offrent plusieurs programmes de séchage, pour répondre à toutes les exigences, des vêtements les plus délicats à ceux qu'il faut laver et sécher en un minimum de temps - jusqu'à 1 kg de linge en 45 minutes seulement. La gamme des lave-linge séchant propose 3 modèles de différentes capacités : jusqu'à 10 kg pour le lavage et 7 kg pour le séchage.

CYCLE BLANC

Les rayons du soleil et la lumière extérieure accélèrent le processus de jaunissement du linge. Grâce au cycle de séchage Blanc, l'éclat d'origine des textiles blancs est préservé, et supprime le phénomène de jaunissement. Comme le montrent les analyses de laboratoire, même au bout de 10 cycles, le blanc est plus éclatant que s'il avait été exposé aux rayons du soleil.

CYCLE ECOTECH, POUR SÉCHER ET PROTÉGER L'ENVIRONNEMENT

Avec le séchage Coton Éco, les lave-linge séchant réduisent au minimum la consommation. Par rapport à un cycle coton traditionnel de 180 minutes, l'économie est de 15 %.

TECHNOLOGIE HEAT PROFILE



Les résultats sont parfaits et le séchage plus uniforme grâce à la technologie exclusive Heat Profile : une gestion de la température qui diminue en fonction du taux d'humidité des vêtements. Un séchage à basse température pour un meilleur respect du linge et préserver les fibres des tissus.

NIVEAUX DE SÉCHAGE

Un séchage parfait, grâce à la détection automatique de l'humidité résiduelle.

PRÊT À REPASSER

Idéal pour le linge à repasser ensuite.

PRÊT À SUSPENDRE

Pour les vêtements qui n'ont pas besoin d'être complètement secs.

PRÊT À PLIER

Adapté au linge à ranger dans l'armoire sans repassage

EXTRA

Conçu pour les tissus résistants qui requièrent un séchage complet.

Lave-linge séchant



Cod. F084269
EAN 8007842842692

WDG 10740 FR

10Kg+7Kg A

- HIGH DEFINITION WASHING
- MOTEUR SUPER SILENCE
- Interface digit
- Capacité variable automatique
- Vitesse d'essorage maximum : 1400 trs/mn
- Réglage de la température
- Réglage de l'essorage
- 4 niveaux de séchage : Prêt à repasser, Prêt à suspendre, Prêt à plier, Extra
- Programmes spéciaux : Lavage et séchage express, Anti tâche, Anti allergie, Blanc, Delicats
- 3 programmes de séchage : Laine, Coton, Synthétique
- Options : Départ différé de 1 à 24 h, Eco Wash, Auto Clean, Intensité de lavage
- Capacité de chargement : 10 kg
- Capacité de séchage : 7 kg
- Classe d'efficacité énergétique : A
- Classe d'efficacité de lavage : A
- Classe d'efficacité d'essorage : B

• Coloris : Blanc
• Dimensions (HxLxP) : 85x59,5x60,5 cm



Cod. F078593
EAN 8007842785937

WDG 9640B FR

9Kg+6Kg A

- HIGH DEFINITION WASHING
- MOTEUR SUPER SILENCE
- Interface digit
- Capacité variable automatique
- Vitesse d'essorage maximum : 1400 trs/mn
- Réglage de la température
- Réglage de l'essorage
- 4 niveaux de séchage : Prêt à repasser, Prêt à suspendre, Prêt à plier, Extra
- Programmes spéciaux : Lavage et séchage express, Anti tâche, Anti allergie, Blanc, Delicats
- 3 programmes de séchage : Laine, Coton, synthétique
- Options : Départ différé de 1 à 24 h, Eco Wash, Auto Clean, Intensité de lavage
- Capacité de chargement : 9 kg
- Capacité de séchage : 6 kg
- Classe d'efficacité énergétique : A
- Classe d'efficacité de lavage : A
- Classe d'efficacité d'essorage : B

• Coloris : Blanc avec hublot anthracite
• Dimensions (HxLxP) : 85x59,5x60,5 cm



Cod. F085718
EAN 8007842857184

FDG 8640BS EU

8Kg+6Kg A

- HIGH DEFINITION WASHING
- MOTEUR SUPER SILENCE
- Interface digit
- Capacité variable automatique
- Vitesse d'essorage maximum : 1400 trs/mn
- Réglage de la température
- Réglage de l'essorage
- 4 niveaux de séchage : Prêt à repasser, Prêt à suspendre, Prêt à plier, Extra
- Programmes spéciaux : Anti tâche rapide, Lavage et séchage express, Anti tâche, Anti allergie
- 3 programmes de séchage : Laine, Coton, Synthétique
- Options : Départ différé de 1 à 24 h, Eco Wash, Auto Clean, Intensité de lavage
- Capacité de chargement : 8 kg
- Capacité de séchage : 6 kg
- Classe d'efficacité énergétique : A
- Classe d'efficacité de lavage : A
- Classe d'efficacité d'essorage : B

• Coloris : Blanc avec hublot silver
• Dimensions (HxLxP) : 85x59,5x60,5 cm

TOP LOADING. GRANDE SOUPLESSE ET CONSOMMATION RÉDUITE

La gamme de lave-linge TOP Hotpoint offre une souplesse maximale. Les avantages ne se limitent pas à leurs dimensions réduites, idéales pour les petits espaces, mais aussi à la remarquable capacité de chargement, à la classe énergétique A++ et au cycle Éco, qui réduisent significativement la consommation d'énergie.

GRANDE CAPACITÉ DE CHARGEMENT

Les nouveaux lave-linge Top Hotpoint, parfaits pour les petits espaces, garantissent une capacité de chargement supérieure à celle des anciens appareils : jusqu'à 7 kg.



NOUVEAUX CLASSE A++

La technologie offrent une économie d'énergie appréciable, attestée par la classe A++.

Lave-linge Top Loading



Cod. F082813
EAN 8007842828139

ECOT7F 1292 EU

7 Kg A++

- **MOTEUR SUPER SILENCE**
- Interface LCD avec possibilité de programmer et mémoriser les cycles les plus utilisés
- Capacité variable automatique
- Réglage de la température
- Réglage ou désactivation de l'essorage
- Vitesse d'essorage maximum : 1200 trs/mn
- Programmes spéciaux : Woolmark Platinum Care, Mix 30', Mix 15', Baby, Soie et voilage
- Options : Départ différé de 1 à 24 h, Rinçage Plus, Repassage Facile, Rapide, Eco Wash

- **Capacité de chargement : 7 kg**
- **Classe d'efficacité énergétique : A++**
- **Classe d'efficacité essorage : B**

- Coloris : Blanc
- Dimensions (HxLxP) : 85x40x60 cm



Cod. F082998
EAN 8007842829983

ECOT7L 1051

7 Kg A+

- Interface LED
- Capacité variable automatique
- Réglage de la température
- Réglage ou désactivation de l'essorage
- Vitesse d'essorage maximum : 1000 trs/mn
- Programmes spéciaux : Woolmark Platinum Care, Mix 15', Chemises, Soie et voilage, Bonne nuit
- 4 Programmes ECO : Coton, Coton 20°, Synthétique, Rapide 30°
- Options : Départ différé de 3-6-9-12 h, Rinçage Plus, Repassage Facile, Rapide, Super Wash

- **Capacité de chargement : 7 kg**
- **Classe d'efficacité énergétique : A+**
- **Classe d'efficacité essorage : C**

- Coloris : Blanc
- Dimensions (HxLxP) : 85x40x60 cm

Description commerciale	AQ114D 69D FR	AQ105D 69D EU/A	AQ113DA 697 EU/A	AQ103F 49 FR	AQ93F 29 FR	AQ83L 29 FR	ADS93D 69 EU/A
Caractéristiques primaires							
Capacité nominale en kg de coton	11	10	11	10	9	8	9
Classe d'efficacité énergétique sur une échelle de A+++ (faible consommation) à G (consommation élevée)	A+++	A+++	A+++	A+++	A+++	A+++	A+++
Consommation d'énergie par année en kWh 1	220	190	258	210	199	196	216
Consommation d'énergie d'un programme coton standard à 60°C et à pleine charge en kWh	1.138	0.953	1.383	1.107	1.051	1.04	1.193
Consommation d'énergie d'un programme coton standard à 60°C et à demi charge en kWh	0.885	0.768	1.045	0.81	0.783	0.721	0.792
Consommation d'énergie d'un programme coton standard à 40°C et à pleine charge en kWh	0.762	0.685	0.847	0.725	0.664	0.694	0.708
Consommation d'énergie en mode "on" en W	8	8	8	8	8	8	8
Consommation d'énergie en mode "off" en W	0.5	0.5	0.5	0.5	0.5	0.5	0.5
Consommation d'eau par an en litres	13407	12971	13253	12763	12509	11660	12166
Classe d'efficacité d'essorage sur une échelle de G (efficacité minimum) à A (efficacité maximum)	A	A	A	B	B	B	A
Vitesse d'essorage maximum (tr/mn)	1600	1600	1600	1400	1200	1200	1600
Taux d'humidité résiduel (%)	44	44	44	53	53	53	44
Durée du "programme coton standard à 60°C" à pleine charge en minutes	225	200	215	215	190	200	205
Durée du "programme coton standard à 60°C" à demi charge en minutes	150	150	155	160	170	145	165
Durée du "programme coton standard à 40°C" à demi charge en minutes	145	145	150	155	165	145	160
Durée du mode "on" en minutes après fin du cycle	30	30	30	30	30	30	30
Émissions acoustiques dans l'air, exprimées en dB(A) en phase de lavage	53	53	53	52	52	51	51
Émissions acoustiques dans l'air, exprimées en dB(A) en phase d'essorage	82	82	82	77	74	80	79
Caractéristiques secondaires							
Volume panier en l	71	71	71	71	71	58	62
Couleur	Blanc avec hublot Titanium LCD	Blanc avec hublot Titanium LCD	Blanc avec hublot Titanium LCD	Blanc avec hublot Titanium Digit	Blanc avec hublot Titanium LCD	Blanc avec hublot Titanium LED	Blanc avec hublot Titanium LCD
Interface	Départ différé, Programmes mémorisés, Réglage de la température, Réglage ou désactivation de l'essorage, Sélection Option.	Départ différé, Programmes mémorisés, Réglage de la température, Réglage ou désactivation de l'essorage, Sélection Option.	Départ différé, Programmes mémorisés, Réglage de la température, Réglage ou désactivation de l'essorage, Sélection Option.	Départ différé, Réglage de la température, Réglage ou désactivation de l'essorage	Départ différé, Réglage de la température, Réglage ou désactivation de l'essorage	Départ différé, Réglage de la température, Réglage ou désactivation de l'essorage	Départ différé, Niveau d'adouccissant, Niveau de lessive, Réglage de la température, Réglage ou désactivation de l'essorage, Dilution, Sélection option.
Fonctions activables	Essorage, Départ différé, Programme Setting, Option activée, Température, Temps avant départ (si dep dif utilisé), Temps restant	Essorage, Départ différé, Programme Setting, Option activée, Température, Temps avant départ (si dep dif utilisé), Temps restant	Essorage, Départ différé, Programme Setting, Option activée, Température, Temps avant départ (si dep dif utilisé), Temps restant	Essorage, Départ différé, Température	Essorage, Départ différé, Température	Essorage, Départ différé, Température	Essorage, Départ différé, Température, Temps restant
Affichage de l'écran	Induction	Induction	Induction	Induction	Induction	Induction	Induction
Moteur	•	•	•	•	•	•	•
Capacité variable auto	•	•	•	•	•	•	•
Nombre de programmes	16	16	16	16	16	16	16
Prélavage	•	•	•	•	•	•	•
Coton avec pré-lavage	•	•	•	•	•	•	•
Cycle soie voilages	•	•	•	•	•	•	•
Linge de maison (lit et bain)	•	•	•	•	•	•	•
Chemise	•	•	•	•	•	•	•
Mix coton synthétiques 30°	•	•	•	•	•	•	•
Duvet	•	•	•	•	•	•	•
Mix couleurs	•	•	•	•	•	•	•
15 min	•	•	•	•	•	•	•
Cyclé Bébé	•	•	•	•	•	•	•
Cycle Nuit	•	•	•	•	•	•	•
Lingerie	•	•	•	•	•	•	•
Duvet synthétique	•	•	•	•	•	•	•
Couverture en laine	•	•	•	•	•	•	•
Rinçage parfait	•	•	•	•	•	•	•
Anti-tâches	•	•	•	•	•	•	•
Super lavage	•	•	•	•	•	•	•
Lavage quotidien	•	•	•	•	•	•	•
Dont programmes Sport	•	•	•	•	•	•	•
Programmes spéciaux	Anti allergie Plus 60°, Anti allergy delicate 40°, Lit et bain, Coloureeds Intensive 40°, Ultra Délicats	Anti allergie Plus 60°, Anti allergy delicate 40°, Lit et bain, Coloureeds Intensive 40°, Ultra Délicats	Anti allergie, Lit et bain, Blancs, Foncés, Steam Refresh, Ultra Délicats	Anti allergie, Lit et bain, Blancs, Foncés, Ultra Délicats	Anti allergie, Anti Stain, Lit et bain, Blancs, Foncés, Ultra Délicats	Anti allergie, Lit et bain, Blancs, Foncés, Ultra Délicats	Anti allergie, Anti tache, Lit et bain, Blancs, Foncés, Ultra Délicats
Programmes Eco et traitement des matières	Direct Injection, Eco Tech, HD Washing, Super silence, Woolmark Platinum Care	Direct Injection, Eco Tech, HD Washing, Super silence, Woolmark Platinum Care	Eco Tech, HD Washing, Super silence, Woolmark Platinum Care	Eco Tech, HD Washing, Super silence, Woolmark Platinum Care	Eco Tech, HD Washing, Super silence, Woolmark Platinum Care	Eco Tech, HD Washing, Super silence, Woolmark Platinum Care	Auto Dose system, HD Washing, Eco Tech, Super silence, Woolmark Platinum Care
Plus	Soin de la matière, Direct Injection	Soin de la matière, Direct Injection	Soin de la matière, Eco Function, Steam	Soin de la matière, Eco Function	Soin de la matière, Eco Function	Soin de la matière	Soin de la matière, Eco Function
Boutons	Start/Pause, Boost, Départ différé, Extra rinçage, M1, M2, M3, On/Off, Prélavage, Réglage de l'essorage, Réglage de la température, Sécurité enfants, Repassage facile, Super lavage	Start/Pause, Boost, Départ différé, Extra rinçage, M1, M2, M3, On/Off, Prélavage, Réglage de l'essorage, Réglage de la température, Sécurité enfants, Repassage facile, Super lavage	Start/Pause, Boost, Départ différé, Extra rinçage, M1, M2, M3, On/Off, Réglage de l'essorage, Réglage de la température, Sécurité enfants, Vapeur, Repassage facile	Start/Pause, Boost, Départ différé, Extra rinçage, On/Off, Réglage de la température, Réglage de la température, Sécurité enfants, Repassage facile, Super lavage	Start/Pause, Boost, Départ différé, Extra rinçage, On/Off, Réglage de l'essorage, Réglage de la température, Sécurité enfants, Repassage facile, Super lavage	Start/Pause, Boost, Départ différé, Extra rinçage, On/Off, Réglage de l'essorage, Réglage de la température, Sécurité enfants, Repassage facile, Super lavage	Start/Pause, Boost, Départ différé, Dilution du détergent, Extra rinçage, Niveau de salissure, Niveau de douceur, On/Off, Réglage de l'essorage, Réglage de la température, Sécurité enfants, Repassage facile, Super lavage
Super Silence	•	•	•	•	•	•	•
Pompe de vidange	Auto nettoiyante et accès au filtre	Auto nettoiyante et accès au filtre	Auto nettoiyante et accès au filtre	Auto nettoiyante et accès au filtre	Auto nettoiyante et accès au filtre	Auto nettoiyante et accès au filtre	Auto nettoiyante et accès au filtre
Sécurité							
Sécurité antidébordement	•	•	•	•	•	•	•
Système de blocage de porte	Instantané	Instantané	Instantané	Instantané	Instantané	Instantané	Instantané
Sécurité enfants	•	•	•	•	•	•	•
Dimensions et poids							
Produit fini Hauteur x Largeur x Profondeur (cm)	85x59.5x61.6	85x59.5x61.6	85x59.5x61.6	85x59.5x61.6	85x59.5x61.6	85x59.5x55.1	85x59.5x61.6
Emballage Hauteur x Largeur x Profondeur (cm)	89x64.5x69	89x64.5x69	89x64.5x69	89x64.5x69	89x64.5x69	89x64.5x62.5	89x65x69
Net/ Brut (kg)	75.6/77.5	75.6/77.5	75.6/77.5	75.6/77.5	75.6/77.5	73.8/75.5	75/77.5
Code de Commande	F080352	F085838	F083541	F083876	F089875	F083874	F077248
Code EAN	8007842803525	8007842858389	8007842835410	8007842838763	8007842838756	8007842838749	8007842772487

1) Sur la base de 220 cycles de lavage standard par an pour les programmes coton à 60°C et à 40°C à pleine charge et à demi-charge, et de la consommation énergie basse. La consommation réelle d'énergie dépend des conditions d'utilisation de l'appareil.
 2) Ce sont les programmes standard auxquels se rapportent les informations qui figurent sur l'étiquette et sur la fiche. Ils conviennent pour laver du linge en coton normalement sale, et il s'agit des programmes les plus efficaces en termes de consommation combinée d'eau et d'énergie. **
 3) Sur la base de 220 cycles de lavage standard par an pour les programmes coton à 60°C et à 40°C à pleine charge et à demi-charge. La consommation réelle d'eau dépend des conditions d'utilisation de l'appareil.
 4) Pour le programme standard à 60°C à pleine ou demi-charge, ou le programme standard à 40°C à pleine charge, la valeur la plus faible des deux étant retenue.
 5) Atteint avec le programme coton à 60°C à pleine et demi-charge, ou le programme coton à 40°C à demi-charge, la valeur la plus élevée des deux étant retenue.
 6) Lorsque le lave-linge ménager est équipé d'un système de gestion de la consommation d'électricité.
 7) Sur la base des phases de lavage et d'essorage pour le programme coton standard à 60°C à pleine charge

Informations fournies conformément à la réglementation déléguée (UE) n° 1061/2010 Hotpoint se réserve le droit de modifier les spécifications sans préavis.

Description commerciale	AQS83D 29 EU/B	AQS73D 29 EU/A
Caractéristiques primaires		
Capacité nominale en kg de coton	8	7
Classe d'efficacité énergétique sur une échelle de A+++ (faible consommation) à G (consommation élevée)	A+++	A+++
Consommation d'énergie par année en kWh 1	195	173
Consommation d'énergie d'un programme coton standard à 60°C et à pleine charge en kWh	1.153	1.002
Consommation d'énergie d'un programme coton standard à 60°C et à demi charge en kWh	0.638	0.564
Consommation d'énergie d'un programme coton standard à 40°C et à demi charge en kWh	0.593	0.543
Consommation d'énergie en mode "on" en W	8	8
Consommation d'énergie en mode "off" en W	0.5	0.5
Consommation d'eau par an en litres	11465	10428
Classe d'efficacité d'essorage sur une échelle de G (efficacité minimum) à A (efficacité maximum)	B	B
Vitesse d'essorage maximum (trs/mn)	1200	1200
Taux d'humidité résiduel (%)	53	53
Durée du "programme coton standard à 60°C" à pleine charge en minutes	200	186
Durée du "programme coton standard à 60°C" à demi charge en minutes	145	142
Durée du "programme coton standard à 40°C" à demi charge en minutes	140	138
Durée du mode "on" en minutes après fin du cycle	30	30
Émissions acoustiques dans l'air, exprimées en dB(A) en phase de lavage	58	56
Émissions acoustiques dans l'air, exprimées en dB(A) en phase d'essorage	81	76
Caractéristiques secondaires		
Volume panier en l	54	48
Couleur	Blanc avec hublot Titanium LCD	Blanc avec hublot Titanium LCD
Interface	Départ différé, Programmes Memory, Réglage de la température, Réglage ou désactivation de l'essorage, Sélection Option	Départ différé, Programmes Memory, Réglage de la température, Réglage ou désactivation de l'essorage, Sélection Option
Fonctions activables	Essorage, Départ différé, Programme Setting, Option activée, Température, Temps avant départ (si dep dif utilisé), Temps restant	Essorage, Départ différé, Programme Setting, Option activée, Température, Temps avant départ (si dep dif utilisé), Temps restant
Affichage de l'écran	Induction	Induction
Moteur	•	•
Capacité variable auto.	•	•
Nombre de programmes	16	16
Prélavage	•	•
Coton avec prélavage	•	•
Cycle soie voilages	•	•
Linge de maison (lit et bain)	•	•
Chemise	•	•
Mix coton synthétiques 30°	•	•
Duvet	•	•
Mix couleurs	•	•
15 min	•	•
Cyclé Bébé	•	•
Cycle Nuit	•	•
Lingerie	•	•
Duvet synthétique	•	•
Couverture en laine	•	•
Rinçage parfait	•	•
Anti-tâches	•	•
Super lavage	•	•
Lavage quotidien	•	•
Dont programmes Sport	•	•
Programmes spéciaux	Anti allergie, Lit et bain, Blancs, Foncés, Ultra Délicats	Anti allergie, Lit et bain, Blancs, Foncés, Ultra Délicats
Programmes Eco et traitement des matières	Eco Tech, HD Washing, Super silence, Woolmark Platinum Care	Eco Tech, HD Washing, Super silence, Woolmark Platinum Care
Plus	Soin de la matière, Eco Function	Soin de la matière, Eco Function
Boutons	Start/Pause, Départ différé, Eco Option, M1, M2, M3, On/Off, Prélavage, Réglage de l'essorage, Réglage de la température, Sécurité enfants, Repassage facile, Super lavage	Start/Pause, Boost, Départ différé, Eco Option, M1, M2, M3, On/Off, Prélavage, Réglage de l'essorage, Réglage de la température, Sécurité enfants, Repassage facile, Super lavage
Super Silence	•	•
Pompe de vidange	Auto nettoyante et accès au filtre	Auto nettoyante et accès au filtre
Sécurités		
Sécurité antidébordement	•	•
Système de blocage de porte	Instantané	Instantané
Sécurité enfants	•	•
Dimensions et poids		
Produit fini Hauteur x Largeur x Profondeur	(cm) 85x59,5x44,6	85x59,5x44,6
Emballage Hauteur x Largeur x Profondeur	(cm) 88,8x64,5x56,5	89x65x52
Net/ Brut	(kg) 66,4/68,1	60/61,8
Code de Commande	F085817	F078546
Code EAN	8007842858174	8007842785463

- 1) Sur la base de 220 cycles de lavage standard par an pour les programmes coton à 60°C et à 40°C à pleine charge et à demi-charge, et de la consommation énergie basse. La consommation réelle d'énergie dépend des conditions d'utilisation de l'appareil.
- 2) Ce sont les programmes standard auxquels se rapportent les informations qui figurent sur l'étiquette et sur la fiche. Ils conviennent pour laver du linge en coton normalement sale, et il s'agit des programmes les plus efficaces en termes de consommation combinée d'eau et d'énergie. **
- 3) Sur la base de 220 cycles de lavage standard par an pour les programmes coton à 60°C et à 40°C à pleine charge et à demi-charge. La consommation réelle d'eau dépend des conditions d'utilisation de l'appareil.
- 4) Pour le programme standard à 60°C à pleine ou demi-charge, ou le programme standard à 40°C à pleine charge, la valeur la plus faible des deux étant retenue.
- 5) Atteint avec le programme coton à 60°C à pleine et demi-charge, ou le programme coton à 40°C à demi-charge, la valeur la plus élevée des deux étant retenue.
- 6) Lorsque le lave-linge ménager est équipé d'un système de gestion de la consommation d'électricité.
- 7) Sur la base des phases de lavage et d'essorage pour le programme coton standard à 60°C à pleine charge

Informations fournies conformément à la réglementation déléguée (UE) n° 1061/2010
Hotpoint se réserve le droit de modifier les spécifications sans préavis.

Description commerciale	AOD1170D 69 EU	AOD1070D 69 FR	AOD970L 49 EU
Caractéristiques primaires			
Capacité nominale en kg de coton	11x7	10x6	9x7
Volume panier en l	71	71	71
Vitesse d'essorage maximum (trs/mn)	1600	1600	1400
Classe d'efficacité énergétique sur une échelle de A+++ (faible consommation) à G (consommation élevée)	A	A	A
Classe d'efficacité d'essorage sur une échelle de G (efficacité minimum) à A (efficacité maximum)	A	A	B
Couleur	Blanc avec hublot Titanium LCD	Blanc avec hublot Titanium LCD	Blanc avec hublot Titanium LED
Interface	Séchage, Départ différé, Programme mémorisé, Réglage de la température, Réglage de l'essorage, Sélection Option	Séchage, Départ différé, Programme mémorisé, Réglage de la température, Réglage de l'essorage, Sélection Option	
Fonctions activables	Paramètres du cycle, Option activée, Temps avant départ (si départ différé utilisé), Temps restant	Paramètres du cycle, Option activée, Temps avant départ (si départ différé utilisé), Temps restant	Induction
Affichage de l'écran	Induction	Induction	Induction
Moteur	•	•	•
Capacité variable auto.	•	•	•
Caractéristiques secondaires			
Nombre de programmes	16	16	16
Prélavage	3	3	3
Programmes spéciaux	Lavage et séchage express Woolmark Platinum Care	Lavage et séchage express Woolmark Platinum Care	Lavage et séchage express Woolmark Platinum Care
Programmes Eco et traitement des matières	•	•	•
Séchage Cachemire	•	•	•
Boutons	Séchage, Blocage des touches, Boost, Départ différé, Rinçage Plus, Mémoire 1, Mémoire 2, On/Off, Réglage de l'essorage, Réglage de la température, Start-Pause, Repassage facile, Super lavage	Séchage, Blocage des touches, Boost, Départ différé, Rinçage extra, Mémoire 1, Mémoire 2, On/Off, Réglage de l'essorage, Réglage de la température, Start-Pause, Repassage facile, Super lavage	Séchage, Blocage des touches, Boost, Départ différé, Rinçage Plus, On/Off, Réglage de la température, Start-Pause, Repassage facile, Super lavage
Super Silence	•	•	•
Pompe de vidange	Auto nettoyante et asynchrone, filtre accessible	Auto nettoyante et asynchrone, filtre accessible	Auto nettoyante et asynchrone, filtre accessible
Sécurités			
Sécurité antidébordement	•	•	•
Système de blocage de porte	Instantanée	Instantanée	Instantanée
Émissions acoustiques dans l'air, exprimées en dB(A) en phase de lavage	51	51	83
Émissions acoustiques dans l'air, exprimées en dB(A) en phase d'essorage	78	80	54
Consommations			
Consommation d'eau par an en litres	21600	26000	23400
Consommation d'énergie par année en kWh 1	1224	1360	1224
Dimensions et poids			
Produit fini Hauteur x Largeur x Profondeur	(cm) 85x59,5x61,6	85x59,5x61,6	85x59,5x61,6
Emballage Hauteur x Largeur x Profondeur	(cm) 89x64,5x69	89x64,5x69	89x64,5x69
Net/Brut	(kg) 75/77,5	75/77,5	75,6/77,5
Code de Commande	F078236	F079041	F082811
Code EAN	8007842782363	8007842790412	8007842828115

Hotpoint se réserve le droit de modifier les spécifications sans préavis.



Description commerciale	FMG 1043B FR	FMG 1023B EU	EFMF 1023 EU	FMG 943B FR.C	FMG 923B FR.C	EFML 923 EU.C	FMG 843B FR.C	FMG 823B EU	EFML 823 FR.C	WMSG 602B EU
Caractéristiques primaires										
Capacité nominale en kg de coton	10	10	10	9	9	9	8	8	8	6
Classe d'efficacité énergétique sur une échelle de A+++ (faible consommation) à G (consommation élevée)	A+++	A+++	A+++	A+++	A+++	A+++	A+++	A+++	A+++	A++
Consommation d'énergie par année en kWh 1	235	235	235	216	216	216	193	193	193	
Consommation d'énergie d'un programme coton standard à 60°C et à pleine charge en kWh	1.243	1.243	1.243	1.193	1.193	1.193	1.044	1.044	1.044	
Consommation d'énergie d'un programme coton standard à 60°C et à demi charge en kWh	0.913	0.913	0.913	0.792	0.792	0.792	0.715	0.715	0.715	
Consommation d'énergie d'un programme coton standard à 40°C et à demi charge en kWh	0.817	0.817	0.817	0.708	0.708	0.708	0.644	0.644	0.644	
Consommation d'énergie en mode "on" en W	8	8	8	8	8	8	8	8	8	
Consommation d'énergie en mode "off" en W	0.5	0.5	0.5	0.5	0.5	0.5	0.5	0.5	0.5	
Consommation d'eau par an en litres	12810	12810	12810	12254	12254	12254	11594	11594	11594	
Classe d'efficacité d'essorage sur une échelle de G (efficacité minimum) à A (efficacité maximum)	B	B	B	B	B	B	B	B	B	
Vitesse d'essorage maximum (trs/mn)	1400	1200	1200	1400	1200	1200	1400	1200	1200	
Taux d'humidité résiduel (%)	53	53	53	53	53	53	53	53	53	62
Durée du "programme coton standard à 60°C" à pleine charge en minutes	220	220	220	195	195	195	215	215	215	
Durée du "programme coton standard à 60°C" à demi charge en minutes	165	165	165	155	155	155	155	155	155	
Durée du "programme coton standard à 40°C" à demi charge en minutes	160	160	160	150	150	150	145	145	145	
Durée du mode "on" en minutes après fin du cycle	30	30	30	30	30	30	30	30	30	
Émissions acoustiques dans l'air, exprimées en dB(A) en phase de lavage	56	56	56	53	53	53	53	53	53	
Émissions acoustiques dans l'air, exprimées en dB(A) en phase d'essorage	76	75	75	81	79	79	81	79	79	
Caractéristiques secondaires										
Volume panier l	71	71	71	62	62	62	62	62	62	40
Couleur	Blanc avec hublot Anthracite Grand Digit	Blanc avec hublot Anthracite Grand Digit	Blanc	Blanc avec hublot Anthracite Grand Digit	Blanc avec hublot Anthracite Grand Digit	Blanc	Blanc avec hublot Anthracite Grand Digit	Blanc avec hublot Anthracite Grand Digit	Blanc	Blanc avec hublot Anthracite Grand Digit
Interface			Petit Digit			LED			LED	
Fonctions activables	Départ différé, Réglage de la température, Réglage ou désactivation de l'essorage, option sélectionnée	Départ différé, Réglage de la température, Réglage ou désactivation de l'essorage, option sélectionnée	Départ différé, Réglage de la température, Réglage ou désactivation de l'essorage, option sélectionnée	Départ différé, Réglage de la température, Réglage ou désactivation de l'essorage, option sélectionnée	Départ différé, Réglage de la température, Réglage ou désactivation de l'essorage, option sélectionnée	Départ différé, Réglage de la température, Réglage ou désactivation de l'essorage, option sélectionnée	Départ différé, Réglage de la température, Réglage ou désactivation de l'essorage, option sélectionnée	Départ différé, Réglage de la température, Réglage ou désactivation de l'essorage, option sélectionnée	Départ différé, Réglage de la température, Réglage ou désactivation de l'essorage, option sélectionnée	Départ différé, Réglage de la température, Réglage ou désactivation de l'essorage, option sélectionnée
Affichage de l'écran	Essorage, Départ différé, phases du cycle en cours, Réglage du cycle, Options activées, Température, Temps restant	Essorage, Départ différé, phases du cycle en cours, Réglage du cycle, Options activées, Température, Temps restant	Essorage, Départ différé, Phases du cycle en cours, Température, Temps restant	Essorage, Départ différé, phases du cycle en cours, Réglage du cycle, Options activées, Température, Temps restant	Essorage, Départ différé, phases du cycle en cours, Réglage du cycle, Options activées, Température, Temps restant	Essorage, Départ différé, phases du cycle en cours, Réglage du cycle, Options activées, Température, Temps restant	Essorage, Départ différé, phases du cycle en cours, Réglage du cycle, Options activées, Température, Temps restant	Essorage, Départ différé, phases du cycle en cours, Réglage du cycle, Options activées, Température, Temps restant	Essorage, Départ différé, phases du cycle en cours, Réglage du cycle, Options activées, Température, Temps restant	Essorage, Départ différé, phases du cycle en cours, Réglage du cycle, Options activées, Température, Temps restant
Moteur	Induction	Induction	Induction	Induction	Induction	Induction	Induction	Induction	Induction	Induction
Capacité variable auto.	•	•	•	•	•	•	•	•	•	•
Nombre de programmes	16	16	16	16	16	16	16	16	16	16
Prélavage	•	•	•	•	•	•	•	•	•	•
Coton avec prélavage	•	•	•	•	•	•	•	•	•	•
Cycle soie voilages	•	•	•	•	•	•	•	•	•	•
Linge de maison (lit et bain)	•	•	•	•	•	•	•	•	•	•
Chemise	•	•	•	•	•	•	•	•	•	•
Mix coton synthétiques 30°	•	•	•	•	•	•	•	•	•	•
Duvet	•	•	•	•	•	•	•	•	•	•
Mix couleurs	•	•	•	•	•	•	•	•	•	•
15 min	•	•	•	•	•	•	•	•	•	•
Cyclé Bébé	•	•	•	•	•	•	•	•	•	•
Cycle Nuit	•	•	•	•	•	•	•	•	•	•
Lingerie	•	•	•	•	•	•	•	•	•	•
Duvet synthétique	•	•	•	•	•	•	•	•	•	•
Couverture en laine	•	•	•	•	•	•	•	•	•	•
Rinçage parfait	•	•	•	•	•	•	•	•	•	•
Anti-tâches	•	•	•	•	•	•	•	•	•	•
Super lavage	•	•	•	•	•	•	•	•	•	•
Lavage quotidien	•	•	•	•	•	•	•	•	•	•
Dont programmes Sport	•	•	•	•	•	•	•	•	•	•
Programmes spéciaux	Anti allergie, Anti tache, Auto nettoyage, Blancs, Cycle éco	Anti allergie, Anti tache, Auto nettoyage, Blancs, Cycle éco	Anti allergie, Anti tache, Auto nettoyage, Blancs, Cycle éco	Anti allergie, Anti tache, Auto nettoyage, Blancs, Cycle éco	Anti allergie, Anti tache, Auto nettoyage, Blancs, Cycle éco	Anti allergie, Anti tache, Auto nettoyage, Blancs, Cycle éco	Anti allergie, Anti tache, Auto nettoyage, Blancs, Cycle éco	Anti allergie, Anti tache, Auto nettoyage, Blancs, Cycle éco	Anti allergie, Anti tache, Auto nettoyage, Blancs, Cycle éco	Anti allergie, Anti tache, Auto nettoyage, Blancs, Cycle éco
Programmes Eco et traitement des matières	Eco Tech, HD Washing, Super silence, Woolmark Platinum Care	Eco Tech, HD Washing, Super silence, Woolmark Platinum Care	Eco Tech, HD Washing, Super Silent, Woolmark Platinum Care	Eco Tech, HD Washing, Super silence, Woolmark Platinum Care	Eco Tech, HD Washing, Super silence, Woolmark Platinum Care	Eco Tech, HD Washing, Super silence, Woolmark Platinum Care	Eco Tech, HD Washing, Super silence, Woolmark Platinum Care	Eco Tech, HD Washing, Super silence, Woolmark Platinum Care	Eco Tech, HD Washing, Super silence, Woolmark Platinum Care	Eco Tech, HD Washing, Super silence, Woolmark Platinum Care
Plus	Soin de la matière, Eco Function	Soin de la matière, Eco Function	Eco Function	Soin de la matière, Eco Function	Soin de la matière, Eco Function	Soin de la matière, Eco Function	Soin de la matière, Eco Function	Soin de la matière, Eco Function	Soin de la matière, Eco Function	Eco Function
Boutons	Départ/Pause, Verrouillage du bandeau de commande, Boost, Départ différé, Réglage de l'intensité de lavage, On/Off, Réglage de l'essorage, Réglage de la température, Rinçage anti allergique, Sécurité enfants	Départ/Pause, Verrouillage du bandeau de commande, Boost, Départ différé, Réglage de l'intensité de lavage, On/Off, Réglage de l'essorage, Réglage de la température, Rinçage anti allergique, Sécurité enfants	Départ/Pause, Verrouillage du bandeau de commande, Boost, Départ différé, Réglage de l'intensité de lavage, On/Off, Réglage de l'essorage, Réglage de la température, Rinçage anti allergique, Sécurité enfants	Départ/Pause, Verrouillage du bandeau de commande, Boost, Départ différé, Réglage de l'intensité de lavage, On/Off, Réglage de l'essorage, Réglage de la température, Rinçage anti allergique, Sécurité enfants	Départ/Pause, Verrouillage du bandeau de commande, Boost, Départ différé, Réglage de l'intensité de lavage, On/Off, Réglage de l'essorage, Réglage de la température, Rinçage anti allergique, Sécurité enfants	Départ/Pause, Verrouillage du bandeau de commande, Boost, Départ différé, Réglage de l'intensité de lavage, On/Off, Réglage de l'essorage, Réglage de la température, Rinçage anti allergique, Sécurité enfants	Départ/Pause, Verrouillage du bandeau de commande, Boost, Départ différé, Réglage de l'intensité de lavage, On/Off, Réglage de l'essorage, Réglage de la température, Rinçage anti allergique, Sécurité enfants	Départ/Pause, Verrouillage du bandeau de commande, Boost, Départ différé, Réglage de l'intensité de lavage, On/Off, Réglage de l'essorage, Réglage de la température, Rinçage anti allergique, Sécurité enfants	Départ/Pause, Verrouillage du bandeau de commande, Boost, Départ différé, Réglage de l'intensité de lavage, On/Off, Réglage de l'essorage, Réglage de la température, Rinçage anti allergique, Sécurité enfants	Départ/Pause, Verrouillage du bandeau de commande, Boost, Départ différé, Réglage de l'intensité de lavage, On/Off, Réglage de l'essorage, Réglage de la température, Rinçage anti allergique, Sécurité enfants
Super Silence	•	•	•	•	•	•	•	•	•	•
Pompe de vidange	Auto nettoyante et accès au filtre	Auto nettoyante et accès au filtre	Auto nettoyante et accès au filtre	Auto nettoyante et accès au filtre	Auto nettoyante et accès au filtre	Auto nettoyante et accès au filtre	Auto nettoyante et accès au filtre	Auto nettoyante et accès au filtre	Auto nettoyante et accès au filtre	Auto nettoyante et accès au filtre
Sécurité										
Sécurité antidébordement	•	•	•	•	•	•	•	•	•	•
Système de blocage de porte	Instantané	Instantané	Instantané	Instantané	Instantané	Instantané	Instantané	Instantané	Instantané	Standard
Sécurité enfants	•	•	•	•	•	•	•	•	•	•
Dimensions et poids										
Produit fini Hauteur x Largeur x Profondeur	(cm) 85x59.5x60.5	85x59.5x60.5	85x59.5x60.5	85x59.5x60.5	85x59.5x60.5	85x59.5x60.5	85x59.5x59.9	85x59.5x60.5	85x59.5x60.5	85x59.5x42.5
Emballage Hauteur x Largeur x Profondeur	(cm) 89x64.5x65.5	89x64.5x65.5	89x64.5x65.5	89x64.5x65.5	89x64.5x65.5	89x64.5x65.5	89x64.5x65.5	89x64.5x65.5	89x64.5x65.5	89x64.5x48
Net/ Brut	(kg) 74.7/76.5	74.7/76.5	75.7/77.5	73.4/75	73.4/75	73.4/75	73.4/75	73.4/75	73.4/75	60.2/61.5
Code de Commande	F085727	F085726	F08574	F086332	F086333	F086329	F086328	F085723	F086326	F085743
Code EAN	8007842857276	8007842857269	8007842865745	8007842863321	8007842863338	8007842863291	8007842863284	8007842857238	8007842863260	8007842857436

1) Sur la base de 220 cycles de lavage standard par an pour les programmes coton à 60°C et à 40°C à pleine charge et à demi-charge, et de la consommation énergie basse. La consommation réelle d'énergie dépend des conditions d'utilisation de l'appareil.

2) Ce sont les programmes standard auxquels se rapportent les informations qui figurent sur l'étiquette et sur la fiche. Ils conviennent pour laver du linge en coton normalement sale, et il s'agit des programmes les plus efficaces en termes de consommation combinée d'eau et d'énergie. **

3) Sur la base de 220 cycles de lavage standard par an pour les programmes coton à 60°C et à 40°C à pleine charge et à demi-charge. La consommation réelle d'eau dépend des conditions d'utilisation de l'appareil.

4) Pour le programme standard à 60°C à pleine ou demi-charge, ou le programme standard à 40°C à pleine charge, la valeur la plus faible des deux étant retenue.

5) Atteint avec le programme coton à 60°C à pleine et demi-charge, ou le programme coton à 40°C à demi-charge, la valeur la plus élevée des deux étant retenue.

6) Lorsque le lave-linge ménager est équipé d'un système de gestion de la consommation d'électricité.

7) Sur la base des phases de lavage et d'essorage pour le programme coton standard à 60°C à pleine charge

Informations fournies conformément à la réglementation déléguée (UE) n° 1061/2010

Hotpoint se réserve le droit de modifier les spécifications sans préavis.

Lavage et séchage



Description commerciale	WDG 10740 FR	WDG 9640B FR	FDG 8640BS EU
Caractéristiques primaires			
Capacité nominale en kg de coton	10x7	9x6	8x6
Volume panier en l	71	62	62
Vitesse d'essorage maximum (trs/mn)	1400	1400	1400
Classe d'efficacité énergétique sur une échelle de A+++ (faible consommation) à G (consommation élevée)	A	A	A
Classe d'efficacité d'essorage sur une échelle de G (efficacité minimum) à A (efficacité maximum)	B	B	B
Couleur	Blanc	Blanc avec hublot Anthracite	Blanc avec hublot Silver
Interface	Digit	Digit	Digit
Fonctions activables via l'interface	Départ différé, Réglage de la température, Réglage ou désactivation de l'essorage, Réglage ou désactivation de séchage	Départ différé, Réglage de la température, Réglage ou désactivation de l'essorage, Réglage ou désactivation de séchage	Départ différé, Réglage de la température, Réglage ou désactivation de l'essorage, Réglage ou désactivation de séchage
Affichage de l'écran	Départ différé, Phases de lavage, Température, Essorage, Séchage	Départ différé, Phases de lavage, Température, Essorage, Séchage	Départ différé, Phases de lavage, Température, Essorage, Séchage
Moteur	Induction	Induction	Induction
Capacité variable auto.	•	•	•
Caractéristiques secondaires			
Nombre de programmes	16	16	16
Prélavage	3	3	3
Programmes spéciaux	Delicates, Lavage et séchage express, Woolmark, Platinum Care	Delicates, Lavage et séchage express, Woolmark, Platinum Care	Delicates, Lavage et séchage express, Woolmark, Platinum Care
Programmes Eco et traitement des matières	•	•	•
Séchage Cachemire	•	•	•
Boutons	Départ/Pause, Verrouillage du bandeau de commande, Boost, Départ différé, Réglage de l'intensité de lavage, On/Off, Réglage de la température, Réglage de l'essorage, Réglage de le séchage, Eco Function	Départ/Pause, Verrouillage du bandeau de commande, Boost, Départ différé, Réglage de l'intensité de lavage, On/Off, Réglage de la température, Réglage de l'essorage, Réglage de le séchage, Eco Function	Départ/Pause, Verrouillage du bandeau de commande, Boost, Départ différé, Réglage de l'intensité de lavage, On/Off, Réglage de la température, Réglage de l'essorage, Réglage de le séchage, Eco Function
Super Silence	•	•	•
Pompe de vidange	Auto nettoyante et asynchrone, filtre accessible	Auto nettoyante et asynchrone, filtre accessible	Auto nettoyante et asynchrone, filtre accessible
Sécurités			
Sécurité antidébordement	•	•	•
Système de blocage de porte	Instantanée	Instantanée	Instantanée
Émissions acoustiques dans l'air, exprimées en dB(A) en phase de lavage	83	80	80
Émissions acoustiques dans l'air, exprimées en dB(A) en phase d'essorage	54	51	51
Consommations			
Consommation d'eau par an en litres	26000	19600	19600
Consommation d'énergie par année en kWh 1	1360	1088	1088
Dimensions et poids			
Produit fini Hauteur x Largeur x Profondeur (cm)	85x59.5x60.5	85x59.5x60.5	85x59.5x60.5
Emballage Hauteur x Largeur x Profondeur (cm)	89x64.5x65.5	89x64.5x65.5	89x64.5x65.5
Net/Brut (kg)	74.7/76.5	72/74	73.4/74
Code de Commande	F084269	F078593	F085718
Code EAN	8007842842692	8007842785937	8007842857184

Hotpoint se réserve le droit de modifier les spécifications sans préavis.

Lave-linge Top Loading

Description commerciale	ECOT7F 1292 (EU)	ECOT7L 1051 EU A
Caractéristiques primaires		
Capacité nominale en kg de coton	7	7
Classe d'efficacité énergétique sur une échelle de A+++ (faible consommation) à G (consommation élevée)	A++	A+
Consommation d'énergie par année en kWh 1	197	224
Consommation d'énergie d'un programme coton standard à 60°C et à pleine charge en kWh	1.13	1.246
Consommation d'énergie d'un programme coton standard à 60°C et à demi charge en kWh	0.67	0.791
Consommation d'énergie d'un programme coton standard à 40°C et à demi charge en kWh	0.63	0.759
Consommation d'énergie en mode "on" en W	8	8
Consommation d'énergie en mode "off" en W	0.5	0.5
Consommation d'eau par an en litres	9029	10111
Classe d'efficacité d'essorage sur une échelle de G (efficacité minimum) à A (efficacité maximum)	B	C
Vitesse d'essorage maximum (trs/mn)	1200	1000
Taux d'humidité résiduel (%)	53	62
Durée du "programme coton standard à 60°C" à pleine charge en minutes	195	205
Durée du "programme coton standard à 60°C" à demi charge en minutes	155	160
Durée du "programme coton standard à 40°C" à demi charge en minutes	150	155
Durée du mode "on" en minutes après fin du cycle	30	30
Émissions acoustiques dans l'air, exprimées en dB(A) en phase de lavage	61	61
Émissions acoustiques dans l'air, exprimées en dB(A) en phase d'essorage	74	71
Caractéristiques secondaires		
Volume panier en l	42	42
Couleur	Blanc	Blanc
Interface	Digit	LED
Fonctions activables	Départ différé, Repassage Facile, Super lavage, Rinçage Plus	
Affichage de l'écran	Essorage, Sécurité enfants, Départ différé, Phases de lavage, Température, Temps restant	
Moteur	Induction	Classique
Capacité variable auto.	•	•
Nombre de programmes	16	16
Prélavage	•	•
Coton avec pré-lavage	•	•
Cycle soie voilages	•	•
Linge de maison (lit et bain)	•	•
Chemise	•	•
Mix coton synthétiques 30°	•	•
Duvet	•	•
Mix couleurs	•	•
15 min	•	•
Cyclé Bébé	•	•
Cycle Nuit	•	•
Lingerie	•	•
Duvet synthétique	•	•
Couverture en laine	•	•
Rinçage parfait	•	•
Anti-tâches	•	•
Super lavage	•	•
Lavage quotidien	•	•
Dont programmes Sport	•	•
Programmes spéciaux	Cycle éco	Cycle éco
Programmes Eco et traitement des matières	Eco Tech	Eco Tech
Plus		
Boutons	Start/Pause, Verrouillage du bandeau de commande, Départ différé, Extra rinçage, On/Off, Réglage de l'essorage, Réglage de la température, Repassage facile, Super lavage	Start/Pause, Départ différé, Rinçage Plus, On/Off, Repassage facile, Super lavage
Super Silence	•	•
Pompe de vidange	Auto nettoyante et accès au filtre	Auto nettoyante et accès au filtre
Sécurités		
Sécurité antidébordement	•	•
Système de blocage de porte	•	•
Sécurité enfants	•	•
Dimensions et poids		
Produit fini Hauteur x Largeur x Profondeur (cm)	85x40x60	85x40x60
Emballage Hauteur x Largeur x Profondeur (cm)	95x46x66	95x46x66
Net/ Brut (kg)	64/65.5	63/64.5
Code de Commande	F082813	F082998
Code EAN	8007842828139	8007842829983

- 1) Sur la base de 220 cycles de lavage standard par an pour les programmes coton à 60°C et à 40°C à pleine charge et à demi-charge, et de la consommation énergie basse. La consommation réelle d'énergie dépend des conditions d'utilisation de l'appareil.
- 2) Ce sont les programmes standard auxquels se rapportent les informations qui figurent sur l'étiquette et sur la fiche. Ils conviennent pour laver du linge en coton normalement sale, et il s'agit des programmes les plus efficaces en termes de consommation combinée d'eau et d'énergie. **
- 3) Sur la base de 220 cycles de lavage standard par an pour les programmes coton à 60°C et à 40°C à pleine charge et à demi-charge. La consommation réelle d'eau dépend des conditions d'utilisation de l'appareil.

- 4) Pour le programme standard à 60°C à pleine ou demi-charge, ou le programme standard à 40°C à pleine charge, la valeur la plus faible des deux étant retenue.
- 5) Atteint avec le programme coton à 60°C à pleine et demi-charge, ou le programme coton à 40°C à demi-charge, la valeur la plus élevée des deux étant retenue.
- 6) Lorsque le lave-linge ménager est équipé d'un système de gestion de la consommation d'électricité.
- 7) Sur la base des phases de lavage et d'essorage pour le programme coton standard à 60°C à pleine charge

Informations fournies conformément à la réglementation déléguée (UE) n° 1061/2010 Hotpoint se réserve le droit de modifier les spécifications sans préavis.



SÈCHE-LINGE

AQUALTIS

"Je voudrais pouvoir sécher mes vêtements en douceur avec un séchage adapté à chaque type de tissu, afin de garder l'éclat des couleurs et préserver les fibres comme au premier jour."



Soft Dry Technology.

Protection maximale

et longue durée de vie pour les tissus et les couleurs.



SOFT DRY TECHNOLOGIE. PROTECTION MAXIMALE DES FIBRES ET PRÉSERVATION DES COULEURS.



Offrir aux vêtements un simple séchage ne suffit pas. Hotpoint, avec les nouveaux sèche-linge Aqualtis, a conçu un séchage délicat qui respecte les fibres, les formes et le moelleux de chaque vêtement, préservant au maximum l'éclat des couleurs. A chaque tissu son programme, du plus délicat au tissu les plus difficile à sécher, les sèche linge Hotpoint traite avec soin les matières grâce à sa technologie innovante Soft Dry.

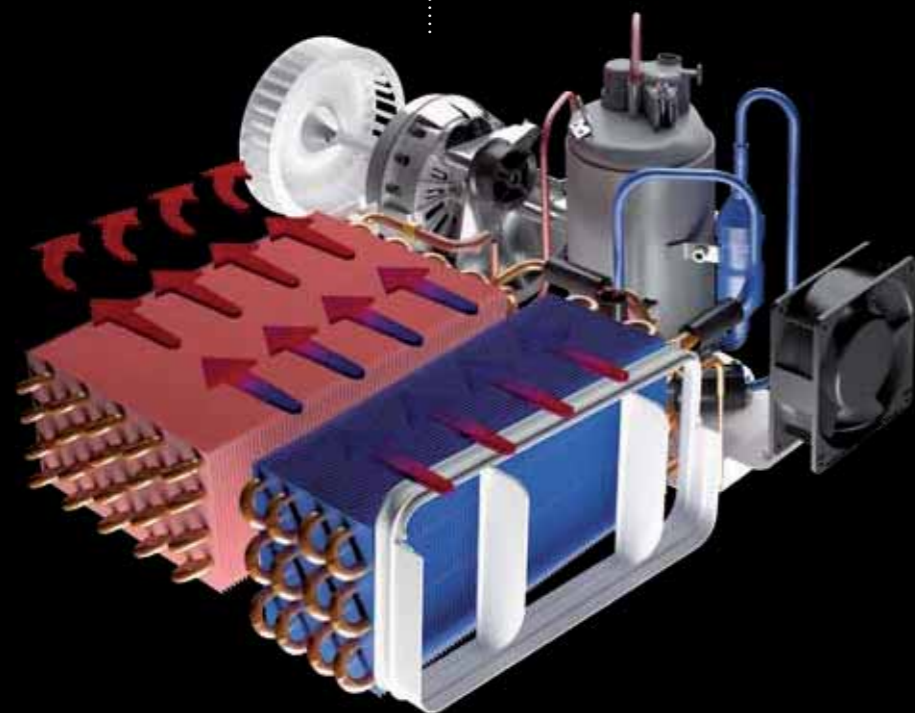


TECHNOLOGIE SOFT DRY. LE SYSTÈME INTÉGRÉ OFFRANT LES MEILLEURES PERFORMANCES DE SÉCHAGE

L'innovation qui garantit d'excellentes performances de séchage s'appelle la Technologie Soft Dry. Elle résulte de l'action conjointe de la technologie Soft Dry System et du nouveau moteur Soft Motion. La synergie parfaite de ces deux éléments assure une protection maximale des tissus et des couleurs, grâce à des températures plus basses qui n'agressent pas les tissus et leur assurent une durée de vie plus longue.

SYSTÈME SOFT DRY. LA TECHNOLOGIE DES DOUBLES CIRCUITS FERMÉS.

Le séchage dernière génération est basé sur deux circuits fermés, un d'air et un de fluide réfrigérant, pour garantir des températures très basses et constantes durant tout le cycle, afin de ne pas agresser les fibres et les couleurs. Ce système thermodynamique prévient la dissipation de la chaleur et assure une efficacité énergétique élevée.



UNE PROTECTION GARANTIE PENDANT LA DERNIÈRE PHASE DE SÉCHAGE.

Grâce aux températures basses de la technologie Soft Dry, la phase de refroidissement final n'est plus nécessaire. Ainsi les fibres ne sont pas agressées et les vêtements restent comme neufs plus longtemps.



CONSOMMATION D'ÉNERGIE

La technologie innovante Soft Dry prend soin du linge grâce à un système qui fonctionne aux températures de séchage les plus basses, et qui offre d'importantes économies d'énergie par rapport à la classe A standard.

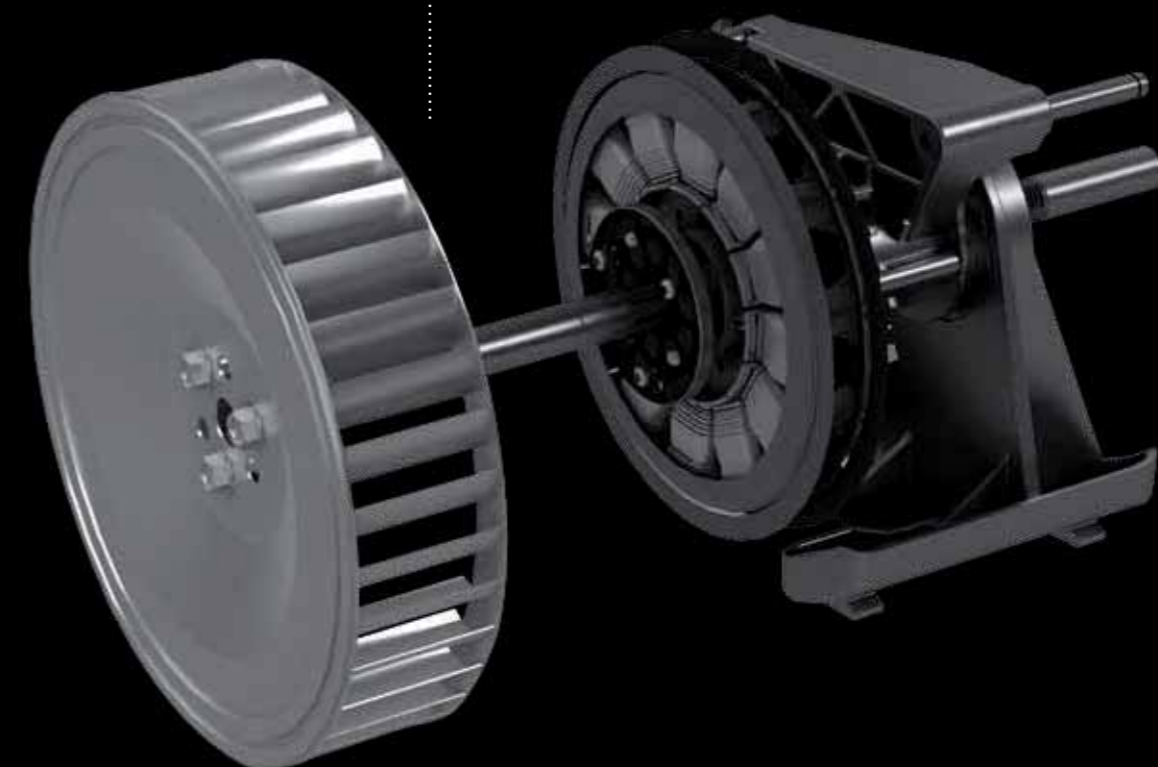
STANDARD DRYER
25° C - 55° (ΔT 30)

SOFT DRY SYSTEM
BASSE TEMPÉRATURE DE SÉCHAGE
15° C - 45° (ΔT 30)



MOTEUR SOFT MOTION. NOUVEAU MOTEUR À VITESSE VARIABLE.

Le nouveau moteur induction à aimants permanents a été conçu pour moduler la satellisation en fonction du tissu à traiter. Grâce à la carte de contrôle électronique, la vitesse de rotation du tambour varie en fonction du cycle programmé, ce qui se traduit par un traitement extrêmement soigné de chaque vêtement. Par ailleurs, la présence d'aimants permanents améliore l'efficacité du moteur, permettant des économies d'énergie.





PROTECTION ANTI-ÂGE. POUR PROTÉGER LES VÊTEMENTS ET GARDER LES COULEURS PLUS LONGTEMPS.

DES FIBRES NON AGRESSÉES GRÂCE AU NOUVEAU DESIGN DU TAMBOUR.

Aqualtis a rénové le design du tambour, assurant des résultats encore plus performants. De forme ondulée, il crée des coussins d'air qui préservent la beauté naturelle et les couleurs d'origine des vêtements. Les aubes dont la géométrie a été redessinée, accompagnent délicatement les vêtements vers le centre du tambour, aidant ainsi les fibres à se détendre et optimisant les résultats de séchage favorisés par la rotation bidirectionnelle du tambour.

HEAT PROFILE : TEMPÉRATURE VARIABLE POUR PROTÉGER LES TISSUS.



Les tissus ne perdent pas de leur éclat grâce aux cycles adaptés et à l'action du capteur, qui détecte l'humidité dans les fibres. De plus, le double capteur de température contrôle en permanence les deux éléments chauffants dynamiques, maintenant le niveau de chaleur prédéfini. Exclusivité Indesit company, le Heat Profile est l'algorithme de contrôle de la température qui permet de faire varier celle-ci jusqu'à la fin du cycle, protégeant les tissus et augmentant l'efficacité du lave-linge séchant.

DES PROGRAMMES ADAPTÉS AUX EXIGENCES DU QUOTIDIEN.



WOOLMARK GOLD

La certification «Woolmark Gold» est la plus élevée conférée par la société Woolmark, pour l'efficacité du cycle laine des lave-linge séchants. Le séchage des vêtements en laine est effectué le plus délicatement possible, en respectant la beauté et la finesse des fibres.



CYCLE TISSUS COLORÉS

Ce nouveau cycle est étudié pour préserver les couleurs au fil du temps, grâce au moteur à vitesse variable, qui réduit l'action mécanique, et grâce aussi au contrôle spécifique de la température.



CYCLE PELUCHES

Ce cycle est idéal pour nettoyer les peluches en un temps très court. Basse température et contrôle des mouvements du tambour permettent de conserver les peluches comme neuves.



CYCLE CHALEUR DOUCE

Un cycle spécifique pour réchauffer les vêtements. Avec une température maintenue constante à 37 °C à l'intérieur du tambour jusqu'à l'ouverture de la porte, les pyjamas des enfants comme les serviettes sont prêtes à l'emploi, dégageant une agréable chaleur câline.



CYCLE SPORTSWEAR

Cycle spécifique créé pour réactiver les substances protectrices présentes dans les textiles techniques, tels que le Goretex®, le nylon et autres textiles sportifs, tirant profit de la diffusion de la chaleur dans les fibres.

OPTIONS POUR ACCROÎTRE L'EFFICACITÉ DU SÉCHAGE



EXTRA DÉLICAT

Idéal pour le coton comme pour les synthétiques, il s'agit d'un traitement spécial anti-usure qui préserve longtemps l'éclat des vêtements et qui, grâce au contrôle de la température et aux mouvements délicats du tambour, aide à protéger les vêtements.



PACK DE PROTECTION ANTIFROISSAGE

Les sèche-linge Aqualtis avec son pack de protection antifroissage offrent des cycles et des options très efficaces pour distendre les fibres de tous les types de tissu. Avec le cycle Repassage facile, qui ne dure que 10 minutes, les sèche-linge Aqualtis sont capables d'attendrir le linge, pour rendre le repassage plus agréable. L'option antifroissage impulse des mouvements au tambour à intervalles réguliers pendant la période de départ différé, prévenant la formation de plis. Une fois le cycle de séchage terminé et jusqu'à l'ouverture de la porte, les vêtements sont soulevés grâce au mouvement du tambour de temps en temps pour éviter la formation de plis.



ACTION ANTI ALLERGIE.

CYCLE ANTI ALLERGIE.

Grâce à la température constante maintenue, le cycle spécial Anti-allergies permet de neutraliser les effets des allergènes majeurs. Le contrôle électronique garantit que la température de séchage reste inchangée pendant le cycle anti-allergie au moyen d'un système de capteurs spéciaux qui s'activent à intervalles réguliers afin de maintenir une température constante.

APPROBATION D'ALLERGY UK



Le sèche-linge Hotpoint-Ariston possède l'approbation d'Allergy UK qui garantit la réduction efficace et l'élimination des allergènes des vêtements mouillés qu'on fait sécher avec le cycle spécial Anti-allergies et, en particulier, les acariens, les pollens, les moisissures et les bactéries (modèles standards, classe énergétique B-C) et les acariens pour les modèles avec pompe à chaleur.





Cod. F085959
EAN 8007842859591

AQC9 2F7 TM2 1 (EU)

9 Kg A++

- HIGH DEFINITION DRYING
- SOFT MOTION MOTOR
- Interface digit
- Système de séchage : Pompe à chaleur
- Volume du réservoir : 5 litres
- 7 niveaux de séchage
- 16 programmes : Sportswear, Anti allergies, Délicat bébé, Lit et bain, Chemise, Peluches, Tissus Colorés, Repassage facile
- Options : Sécurité enfants, Départ différé, Chaleur haute, On/Off, Signal sonore, Start
- Tambour Inox
- Capacité de chargement : 9 kg
- Classe d'efficacité énergétique: A++
- Coloris : Blanc porte Titanium
- Dimensions (HxLxP): 85x59,5x63 cm



Cod. F076859
EAN 8007842768596

AQC9 BF5 T/Z1 (FR)

9 Kg

- HIGH DEFINITION DRYING
- Interface digit
- Système de séchage : Condensation électronique.
- Volume du réservoir : 5 litres
- 5 niveaux de séchage
- 16 programmes : Sportswear Anti allergies, Délicat bébé, Lit et bain, Chemise, Peluches, Repassage facile
- Options : Sécurité enfants, Départ différé, Délicat plus, On/Off, Signal sonore, Start
- Tambour Inox
- Capacité de chargement : 9 kg
- Classe d'efficacité énergétique: B
- Coloris : Blanc porte Titanium
- Dimensions (HxLxP): 85x59,5x63 cm



Cod. F082550
EAN 8007842825503

AQC8 BF7 T1/ (FR)

8 Kg

- HIGH DEFINITION DRYING
- Interface digit
- Système de séchage : Condensation électronique.
- Volume du réservoir : 5 litres
- 7 niveaux de séchage
- 16 programmes : Sportswear, Anti allergies, Délicat bébé, Lit et bain, Chemise, Peluches, Repassage facile
- Options : Sécurité enfants, Départ différé, Délicat plus, On/Off, Signal sonore, Start
- Tambour Inox
- Capacité de chargement : 8 kg
- Classe d'efficacité énergétique: B
- Coloris : Blanc porte Titanium
- Dimensions (HxLxP): 85x59,5x63 cm



SÈCHE-LINGE

"J'aimerais pouvoir sécher mon linge en fonction de ce que je prévois d'en faire, par exemple simplement les suspendre, les plier ou les porter immédiatement. L'idéal serait d'avoir des options de séchage quelque soit mon choix."



Smart Dry Program Manager.

**Un séchage contrôlé
avec d'excellents résultats.**

SMART DRY PROGRAM MANAGER. POUR UN SÉCHAGE PARFAIT DE TOUS VOS VÊTEMENTS, JUSQU'À 85 POSSIBILITÉS.



Quelles que soient vos exigences de séchage, Hotpoint a la solution. Les nouveaux modèles de sèche-linge, dotés de la technologie Smart Dry Program Manager, offrent un système vraiment innovant de combinaisons, jusqu'à 85, pour sécher n'importe quel vêtement de manière spécifique en fonction de vos besoins. Grâce aux sept niveaux de séchage, aux programmes spécifiques et aux diverses options, les performances sont encore plus ciblées.



COMBINAISONS DE SÉCHAGE

16
programmes

jusqu'à
9
options

7
niveaux de séchage

SMART DRY PROGRAM MANAGER. CONTROLE ÉLECTRONIQUE EFFICACE POUR DES NIVEAUX DE SÉCHAGE TOUJOURS PARFAITS.

Les nouveaux sèche-linge Hotpoint sont des appareils électroménagers évolués, vos meilleurs alliés dans le traitement du linge, y compris des textiles les plus délicats. Avec Smart Dry Program Manager, ils sont à même de sécher et de traiter tous les types de fibres, proposant 85 combinaisons, grâce aux sept niveaux de séchage, aux programmes automatiques et aux diverses options. Le dispositif de contrôle électronique et les capteurs placés à l'intérieur du tambour relèvent la température et le degré d'humidité et maintiennent le bon pourcentage sur la base des paramètres présélectionnés. Ainsi, chaque matière bénéficie toujours d'une protection optimale.



85 COMBINAISONS POUR SÉCHER CORRECTEMENT CHAQUE TISSU.

Les sèche-linge Hotpoint sont capables de répondre à tous les impératifs de séchage, assurant un traitement ciblé des tissus: 85 combinaisons sont possibles grâce aux programmes, aux niveaux de séchage et aux options disponibles.

7 NIVEAUX DE SÉCHAGE

Avec des programmes adaptés à chaque exigence, les nouveaux sèche-linge Hotpoint, dotés de sept niveaux de séchage, prennent soin de tous les tissus avec efficacité et délicatesse, préservant des fibres.



HUMIDE

Paramétrer ce niveau de séchage permet de garder un taux d'humidité résiduelle de 23 %, idéal pour essorer les vêtements lavés à la main.



PRÊT À REPASSER

Ce niveau facilite le repassage du linge, conservant 12% d'humidité, ce qui est différent avec du linge séché à l'air libre.



PRÊT À SUSPENDRE PLUS

Sélectionner ce cycle maintient une humidité de 9%, idéale pour les vêtements délicats que l'on peut suspendre et laisser sécher sans repassage.



PRÊT À SUSPENDRE

Ce niveau de séchage conserve 6% d'humidité, parfaite pour les vêtements qui n'ont pas besoin d'être repassés.



PRÊT À PLIER DÉLICAT

Ce cycle de séchage conserve une humidité résiduelle de 3%, pour les vêtements délicats comme la lingerie. Le flux d'air à l'intérieur du tambour et ses mouvements caressent les fibres sans les abîmer.



PRÊT À PLIER

Avec un niveau d'humidité résiduelle proche de 0%, les vêtements sont parfaitement secs, prêts à être pliés et rangés dans l'armoire.



PRÊT À PORTER

C'est le niveau de séchage le plus intense, pour les vêtements qui doivent être portés tout de suite à l'issue du cycle.

CYCLES ET OPTIONS SPÉCIALES POUR UN SÉCHAGE TOUJOURS AU TOP.



ANTI ALLERGIE

Grâce à la température constante maintenue sur une période de temps étendue, le cycle spécial Anti-allergies permet de neutraliser les effets des allergènes majeurs. Le contrôle électronique garantit que la température reste inchangée pendant le cycle anti allergie au moyen d'un système de capteurs spéciaux qui s'activent à intervalles réguliers afin de maintenir une température constante.



Le sèche-linge Hotpoint-Ariston possède l'approbation d'Allergy UK qui garantit la réduction efficace et l'élimination des allergènes des vêtements mouillés qu'on fait sécher avec le cycle spécial Anti-allergies et, en particulier, les acariens, les pollens, les moisissures et les bactéries (modèles standards, classe énergétique B-C) et les acariens pour les modèles avec pompe à chaleur.



SÉCHAGE RAPIDE

Pour sécher de petites quantités de linge, économiser de l'énergie électrique sans renoncer au bénéfice d'un séchage professionnel: la durée de séchage du coton est réduite de 58%* et celle des synthétiques de 50%*.

* Valeurs pour les modèles de classe énergétique B.



CYCLE PELUCHES

L'idéal pour sécher les peluches en un minimum de temps: grâce aux basses températures et aux mouvements contrôlés du tambour, les peluches gardent toujours l'aspect du neuf.



CYCLE DOUCE CHALEUR

Un cycle spécifique pour réchauffer les vêtements. Grâce à la température de 37°C à l'intérieur du tambour, constante jusqu'à l'ouverture de la porte, les vêtements sont juste assez chauds pour être enfilés.



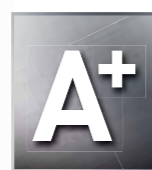
CYCLE REPASSAGE FACILE

Un cycle de 10 minutes afin d'assouplir les fibres pour faciliter le repassage.



CYCLE FRAICHEUR

Ce programme est conçu pour rafraîchir les vêtements qui sortent du placard et en élimine les odeurs. En seulement 20 minutes, ils sont de nouveau prêts à être portés.



TECHNOLOGIE HEAT PUMP: PLUS D'EFFICACITÉ, MOINS DE CONSOMMATION.

Les sèche-linge Hotpoint limitent sensiblement la consommation d'énergie grâce à l'innovante pompe à chaleur. Cette technologie, basée sur deux circuits fermés, peut générer 40% d'économie par rapport à un sèche-linge de classe A. La pompe à chaleur, qui n'utilise pas de résistance électrique gourmande en énergie, chauffe et sèche les vêtements de la manière la plus efficace grâce à un système thermodynamique.

SOLUTIONS DE DESIGN POUR UNE UTILISATION PLUS FACILE ET PLUS FONCTIONNELLE.



UN RÉSERVOIR ENCORE PLUS GRAND

Dans le réservoir spécial, placé dans la partie frontale supérieure du sèche linge, est collectée l'humidité extraite du linge, transformée en eau. Avec une poignée ergonomique pour l'extraire facilement, le réservoir le plus volumineux de sa catégorie est transportable en position verticale, grâce à sa nouvelle valve de fermeture. Il est également simple et rapide à vider, compte tenu de la grande ouverture pour l'écoulement rapide de l'eau. Une autre petite fermeture latérale permet de contrôler le versement de l'eau distillée à réutiliser dans un fer à repasser ou pour un autre usage domestique.*

* Avant de l'utiliser, il est conseillé de filtrer l'eau.

AUTO-VIDANGE

Placés à côté ou au-dessus du lave-linge, les nouveaux sèche-linge Hotpoint peuvent profiter de leur raccordement au tuyau d'évacuation du lave-linge. Il n'est ainsi plus nécessaire de vider le bac de récupération d'eau condensée.

NOUVEAU HUBLLOT

Hotpoint prend soin de vos vêtements, c'est pourquoi il a revu aussi la forme du verre du hublot. La nouvelle silhouette du verre permet d'optimiser la circulation des fluides, augmentant le débit d'air. En outre, l'augmentation de volume obtenu améliore les résultats du séchage même pour de grandes quantités de linge.



NOUVEAU FILTRE EXTRACTIBLE

Redessiné pour améliorer ses caractéristiques ergonomiques et fonctionnelles, le nouveau filtre est facile à enlever, s'ouvre et se nettoie en un clin d'œil. De plus, grâce à sa nouvelle forme, avec un arrondi d'un côté et un angle aigu de l'autre, il est aussi simple de le remettre en place une fois nettoyé.

Sèche-linge



Cod. F085956
EAN 8007842859560

TCD 871 6HY1 (EU)

8 Kg A+

- **HIGH DEFINITION DRYING**
- Interface LCD
- Système de séchage : Pompe à chaleur
- Maxi réservoir : 6 litres
- 7 niveaux de séchage
- 16+1 programmes
- **Capacité de chargement : 8 kg**
- **Classe d'efficacité énergétique: A+**
- Coloris : Blanc avec hublot Anthracite
- Dimensions (HxLxP): 85x59,5x62,3 cm



Cod. F086072
EAN 8007842860726

TCD 87 B 6K (EU)

8 Kg

- **HIGH DEFINITION DRYING**
- Interface LCD
- Système de séchage : Condensation Electronique
- Maxi réservoir : 6 litres
- 7 niveaux de séchage
- 16+1 programmes
- **Capacité de chargement : 8 kg**
- **Classe d'efficacité énergétique: B**
- Coloris : Noir avec hublot Noir
- Dimensions (HxLxP): 85x59,5x62,3 cm

Sèche-linge



Cod. F086073
EAN 8007842860733

TCF 97B 6HY (EU)

9 Kg

- **HIGH DEFINITION DRYING**
- Interface digit
- Système de séchage : Condensation Electronique
- Maxi réservoir : 6 litres
- 7 niveaux de séchage
- 16 programmes
- **Capacité de chargement : 9 kg**
- **Classe d'efficacité énergétique: B**
- Coloris : Blanc avec hublot Anthracite
- Dimensions (HxLxP): 85x59,5x63 cm



Cod. F086105
EAN 8007842861051

TCS 93B GH (FR)

9 Kg

- Interface LED
- Système de séchage : Condensation Electronique
- Maxi réservoir : 6 litres
- 3 niveaux de séchage
- 15 programmes
- **Capacité de chargement : 9 kg**
- **Classe d'efficacité énergétique: B**
- Coloris : Blanc avec hublot Anthracite
- Dimensions (HxLxP): 85x59,5x62,3 cm



Cod. F086066
EAN 8007842860665

TCS 93B P (FR)

9 Kg

- Interface LED
- Système de séchage : Condensation Electronique
- Maxi réservoir : 6 litres
- 3 niveaux de séchage
- 15 programmes
- **Capacité de chargement : 9 kg**
- **Classe d'efficacité énergétique: B**
- Coloris : Blanc avec hublot Blanc
- Dimensions (HxLxP): 85x59,5x62,3 cm

Sèche-linge



Cod. F082562
EAN 8007842825626

TCF 87B 6HY/N (EU)

8 Kg

- **HIGH DEFINITION DRYING**
- Interface digit
- Système de séchage : Condensation Electronique
- Maxi réservoir : 6 litres
- 7 niveaux de séchage
- 16 programmes
- **Capacité de chargement : 8 kg**
- **Classe d'efficacité énergétique: B**
- Coloris : Blanc avec hublot Anthracite
- Dimensions (HxLxP): 85x59,5x62,3 cm



Cod. F086060
EAN 8007842860603

TCS 83B GH (FR)

8 Kg

- Interface LED
- Système de séchage : Condensation Electronique
- Maxi réservoir : 6 litres
- 3 niveaux de séchage
- 15 programmes
- **Capacité de chargement : 8 kg**
- **Classe d'efficacité énergétique: B**
- Coloris : Blanc avec hublot Anthracite
- Dimensions (HxLxP): 85x59,5x62,3 cm



Cod. F086065
EAN 8007842860658

TCS 83B P (FR)

8 Kg

- Interface LED
- Système de séchage : Condensation Electronique
- Maxi réservoir : 6 litres
- 3 niveaux de séchage
- 15 programmes
- **Capacité de chargement : 8 kg**
- **Classe d'efficacité énergétique: B**
- Coloris : Blanc avec hublot Blanc
- Dimensions (HxLxP): 85x59,5x62,3 cm

Sèche-linge



Cod. F085960
EAN 8007842859607

TCD G51 AX (EU)

8 Kg A

- Interface LCD
- Système de séchage : Pompe à chaleur
- Maxi réservoir : 6 litres
- 7 niveaux de séchage
- Tambour Inox
- 8+1 programmes
- **Capacité de chargement : 8 kg**
- **Classe d'efficacité énergétique: A**
- Coloris : Blanc avec porte Blanc
- Dimensions (HxLxP): 85x59,5x58,4 cm



Cod. F085951
EAN 8007842859515

TCS 73B GP (EU)

7 Kg

- Interface LED
- Système de séchage : Condensation Electronique
- Maxi réservoir : 6 litres
- 3 niveaux de séchage
- 15 programmes
- **Capacité de chargement : 7 kg**
- **Classe d'efficacité énergétique: B**
- Coloris : Blanc avec hublot Blanc
- Dimensions (HxLxP): 85x59,5x58,4 cm



Cod. F077656
EAN 8007842776560

TVF 85C P (SK)

8 Kg

- Interface digit
- Système de séchage : Evacuation Electronique
- 5 niveaux de séchage
- 16 programmes
- **Capacité de chargement : 8 kg**
- **Classe d'efficacité énergétique: C**
- Coloris : Blanc avec hublot Blanc
- Dimensions (HxLxP): 85x59,5x55 cm



Modèle	AQC9 2F7 TM2 1 (EU)	AQC9 BF5 T/Z1 (FR)	AQC8 BF7 T1/ (FR)
Classe énergétique sur une échelle de A+++ (faible consommation) à D (consommation élevée)	A++	B	B
Capacité nominale pour le programme standard coton à pleine charge (kg)	9	9	8
Mode de séchage	Pompe à chaleur	Condensation Electronique	Condensation Electronique
Consommation d'énergie annuelle pondérée (AEC) kWh ²⁾	260	616	560
Consommation d'énergie d'un programme coton standard à pleine charge en kWh	2.2	5.19	4.75
Consommation d'énergie d'un programme coton standard à demi charge en kWh	1.16	2.83	2.55
Consommation d'énergie en mode "off" en W	0.17	0.14	0.14
Consommation d'énergie en mode "on" en W	3.73	2.68	2.68
Durée du mode "on" en minutes	30	30	30
Durée du programme demi charge	186	113	103
Durée du programme coton standard à pleine charge en minutes	251	151	141
Durée du programme coton standard à demi charge en minutes	137	84	75
Classe d'efficacité de condensation sur une échelle de A+ (plus efficace) à G (moins efficace)	B	B	B
Efficacité de condensation à pleine charge	82	86	85
Efficacité de condensation à demi charge	81	81	82
Taux de condensation pondéré du programme coton standard à pleine charge et à demi charge %	81	83	83
Émissions acoustiques dans l'air, exprimées en dB(A) re 1 pW	70	69	69
Interface	Digit	Digit	Digit
Nombre de programmes de séchage	16	16	16
Niveaux de séchage automatique	7 niveaux	5 niveaux	7 niveaux
Programmes			
Programmes	Repassage facile, Rafrâichissement, Coton, Chemises, Mixtes, Anti allergie, Synthétiques, Lit et bain, Jeans, Laine, Soie, Délicats bébé, Peluches, Tissus colorés, Sportswear, Douce Chaleur	Repassage facile, Rafrâichissement, Coton, Chemises, Jeans, Synthétiques, Lit et bain, Duvets, Laine, Soie, Délicats bébé, Anti allergie, Séchage rapide, Sportswear, Peluches, Douce Chaleur	Repassage facile, Rafrâichissement, Coton, Chemises, Jeans, Synthétiques, Lit et bain, Duvets, Laine, Soie, Délicats bébé, Anti allergie, Séchage rapide, Sportswear, Peluches, Douce Chaleur
Options			
Options	Moins de bouloches, Sécurité enfants, Antifroissage, Départ différé, Chaleur haute, On/Off, Signal sonore, Start	Sécurité enfants, Antifroissage, Départ différé, Délicat plus, Chaleur haute, On/Off, Signal sonore, Start	Sécurité enfants, Antifroissage, Départ différé, Délicat plus, Chaleur haute, On/Off, Signal sonore, Start
Dimensions			
Hauteur x Largeur x Profondeur (cm)	85x59,5x63	85x59,5x63	85x59,5x63
Informations techniques			
Volume du tambour (litres)	112	112	112
Tambour à rotation bidirectionnelle alternée	•	•	•
Alarme fin de cycle	•	•	•
Ouverture du hublot	Gauche	Gauche	Gauche
Capacité du réservoir de récupération (litres)	5	5	5
Porte réversible			
Poids net (kg)	48,33	37,57	37,57
Poids Brut (kg)	49,743	38,983	38,983
Tambour	Inox	Inox	Inox
Couleur	Blanc	Blanc	Blanc
Couleur hublot	Titanium	Titanium	Titanium
Référence	AQC9 2F7 TM2 1 (EU)	AQC9 BF5 T/Z1 (FR)	AQC8 BF7 T1/ (FR)
Code de Commande	F085959	F076859	F082550
Code EAN	8007842859591	8007842768596	8007842825503

1) Le « programme coton standard » à charge pleine ou partielle et le « programme coton standard » à charge partielle sont les programmes standards auxquels se réfèrent les informations de l'étiquette et de la fiche. Ces programmes sont parfaits pour sécher du linge en coton au niveau armoire (0%) et ce sont aussi les programmes les plus efficaces au point de vue consommation d'énergie. La charge partielle est égale à la moitié de la charge nominale. 2) La consommation annuelle est basée sur la base de 160 cycles de séchage pour le programme coton standard à pleine charge et à demi-charge, et de la consommation des modes à faible puissance. La consommation réelle d'énergie par cycle dépend des conditions d'utilisation de l'appareil. 3) Moyenne pondérée de 3 cycles à pleine charge et de 4 cycles à demi-charge.

Réglementation 392/2012.

Sèche-linge

Modèle	TCD 871 6HY1 (EU)	TCD 87 B 6K (EU)	TCF 97B 6HY (EU)	TCS 93B P (FR)	TCS 93B GH (FR)	TCF 87B 6HY/N (EU)	TCS 83B GH (FR)	TCS 83B P (FR)	TCD G51 AX (EU)	TCS 73B GP (EU)	TVF 85C P (SK)
Classe énergétique sur une échelle de A+++ (faible consommation) à D (consommation élevée)	A+	B	B	B	B	B	B	B	A	B	C
Capacité nominale pour le programme standard coton à pleine charge (kg)	8	8	9	9	9	8	8	8	8	7	8
Mode de séchage	Pompe à chaleur	Condensation Electronique	Condensation Electronique	Condensation Electronique	Condensation Electronique	Condensation Electronique	Condensation Electronique	Condensation Electronique	Pompe à chaleur	Condensation Electronique	Evacuation Electronique
Consommation d'énergie annuelle pondérée (AEC) kWh ²⁾	306	560	616	617	617	560	561	561	399	503	586
Consommation d'énergie d'un programme coton standard à pleine charge en kWh	2.59	4.7	5.2	5.18	5.18	4.7	4.71	4.71	3.45	4.23	4.99
Consommation d'énergie d'un programme coton standard à demi charge en kWh	1.39	2.59	2.82	2.81	2.81	2.59	2.56	2.56	1.75	2.29	2.63
Consommation d'énergie en mode "off" en W	0.14	0.14	0.14	0.42	0.42	0.14	0.42	0.42	0.14	0.42	0.14
Consommation d'énergie en mode "on" en W	3.36	3.36	2.77	2.24	2.24	2.77	2.24	2.24	3.16	2.24	2.69
Durée du mode "on" en minutes	30	30	30	30	30	30	30	30	30	30	30
Durée du programme demi charge	178	95	110	114	114	95	106	106	181	94	96
Durée du programme coton standard à pleine charge en minutes	237	127	147	153	153	127	140	140	246	125	130
Durée du programme coton standard à demi charge en minutes	133	71	82	85	85	71	80	80	133	70	71
Classe d'efficacité de condensation sur une échelle de A+ (plus efficace) à G (moins efficace)	B	B	B	B	B	B	B	B	C	B	-
Efficacité de condensation à pleine charge	82	84	83	81	81	84	81	81	72	81	-
Efficacité de condensation à demi charge	80	78	79	81	81	78	81	81	71	81	-
Taux de condensation pondéré du programme coton standard à pleine charge et à demi charge %	81	81	81	81	81	81	81	81	71	81	-
Émissions acoustiques dans l'air, exprimées en dB(A) re 1 pW	70	69	69	69	69	69	69	69	69	69	69
Interface	LCD	LCD	Digit	LED	LED	Digit	LED	LED	LCD	LED	Digit
Nombre de programmes de séchage	16+1	16+1	15	15	15	16	15	15	8+1	15	16
Niveaux de séchage automatique	7 niveaux	7 niveaux	7 niveaux	3 niveaux	3 niveaux	7 niveaux	3 niveaux	3 niveaux	7 niveaux	3 niveaux	5 niveaux
Programmes											
Programmes	Coton, Lit et bain, Synthétiques, Jeans, Laine, Bébé, Peluches, Repassage facile, Chemises, Duvet, Soie, Délicats, Douce chaleur, Rafrâichissement	Coton, Lit et bain, Synthétiques, Jeans, Laine, Délicats, Peluches, Repassage facile, Chemises, Anti allergie, Duvet, Soie, Bébé, Douce chaleur, Rafrâichissement	Coton, Chemises, Lit et bain, Anti allergie, Synthétiques, Séchage rapide, Jeans, Soie, Bébé, Délicats, Duvet, Peluches, Douce chaleur, Repassage facile, Rafrâichissement	Prêt à ranger, Coton, Repassage facile, Synthétiques, Soie, Anti allergie, Chemises, Jeans, Délicats bébé, Rafrâichissement, Temps de Séchage (15', 40', 60', 90')	Prêt à ranger, Coton, Repassage facile, Synthétiques, Soie, Anti allergie, Chemises, Jeans, Délicats bébé, Rafrâichissement, Temps de Séchage (15', 40', 60', 90')	Coton, Chemises, Lit et bain, Anti allergie, Synthétiques, Séchage rapide, Jeans, Soie, Bébé, Délicats, Duvet, Peluches, Douce chaleur, Repassage facile, Rafrâichissement	Prêt à ranger, Coton, Repassage facile, Synthétiques, Soie, Anti allergie, Chemises, Jeans, Délicats bébé, Rafrâichissement, Temps de Séchage (15', 40', 60', 90')	Prêt à ranger, Coton, Repassage facile, Synthétiques, Soie, Anti allergie, Chemises, Jeans, Délicats bébé, Rafrâichissement, Temps de Séchage (15', 40', 60', 90')	Prêt à ranger, Coton, Repassage facile, Synthétiques, Lit et bain, Laine, Délicats, Repassage facile, Rafrâichissement	Prêt à ranger, Coton, Repassage facile, Synthétiques, Soie, Anti allergie, Chemises, Jeans, Délicats bébé, Rafrâichissement, Temps de Séchage (15', 40', 60', 90')	Bébé, Lit et bain, Chemises, Coton, Peluches, Synthétiques, Repassage facile, Douce chaleur, Jeans, Laine, Lingerie, Rafrâichissement, Soie
Options											
Options	Sécurité enfants, Départ différé, Défroissage, Niveau de chaleur, Délicat plus, Moins emmêlé, Repassage optimisé, Signal sonore, Start	Sécurité enfants, Départ différé, Délicat plus, Niveau de chaleur, On/Off, Défroissage, Signal sonore, Séchage rapide, Start	Sécurité enfants, Départ différé, Repassage optimisé, Moins emmêlé, Niveau de chaleur, Signal sonore, Start	Départ différé, Sécurité enfants, Séchage délicat	Départ différé, Sécurité enfants, Séchage délicat	Sécurité enfants, Départ différé, Repassage optimisé, Moins emmêlé, Niveau de chaleur, Signal sonore, Start	Départ différé, Sécurité enfants, Séchage délicat	Départ différé, Sécurité enfants, Séchage délicat	Sécurité enfants, Départ différé, Pré-défroissage, Signal sonore, Charge mini, Niveau de chaleur, Séchage minute	Départ différé, Sécurité enfants, Séchage délicat	Sécurité enfants, Défroissage, Départ différé, Niveau de chaleur, On/Off, Signal sonore, Start
Dimensions											
Hauteur x Largeur x Profondeur (cm)	85x59,5x62,3	85x59,5x62,3	85x59,5x63	85x59,5x62,3	85x59,5x62,3	85x59,5x62,3	85x59,5x62,3	85x59,5x62,3	85x59,5x58,4	85x59,5x58,4	85x59,5x55
Informations techniques											
Volume du tambour (litres)	112	112	112	112	112	112	112	112	112	112	100
Tambour à rotation bidirectionnelle alternée	•	•	•	•	•	•	•	•	•	•	•
Alarme fin de cycle	•	•	•	•	•	•	•	•	•	•	•
Ouverture du hublot	Gauche	Gauche	Droite	Droite	Droite	Droite	Droite	Droite	Droite	Droite	Droite
Capacité du réservoir de récupération (litres)	6	6	6	6	6	6	6	6	6	6	6
Porte réversible											
Poids net (kg)	36.87	36.87	36.87	36.87	36.87	36.87	36.87	36.87	45.97	36.87	30.85
Poids Brut (kg)	38.297	38.297	38.297	38.297	38.297	38.297	38.297	38.297	47.397	38.297	32.279
Tambour	Galvanisé	Galvanisé	Galvanisé	Galvanisé	Galvanisé	Galvanisé	Galvanisé	Galvanisé	Inox	Galvanisé	Galvanisé
Couleur	Blanc	Blanc	Blanc	Blanc	Blanc	Blanc	Blanc	Blanc	Blanc	Blanc	Blanc
Couleur hublot	Anthracite	Noir	Anthracite	Blanc	Blanc	Anthracite	Anthracite	Blanc	Blanc	Blanc	Blanc
Référence	TCD 871 6HY1 (EU)	TCD 87 B 6K (EU)	TCF 97B 6HY (EU)	TCS 93B P (FR)	TCS 93B GH (FR)	TCF 87B 6HY/N (EU)	TCS 83B GH (FR)	TCS 83B P (FR)	TCD G51 AX (EU)	TCS 73B GP (EU)	TVF 85C P (SK)
Code de Commande	F085956	F086072	F086073	F086066	F086105	F082562	F086060	F086065	F085960	F085951	F077656
Code EAN	8007842859560	8007842860726	8007842860733	8007842860665	8007842861051	8007842825626	8007842860603	8007842860658	8007842859607	8007842859515	8007842776560

1) Le « programme coton standard » à charge pleine ou partielle et le « programme coton standard » à charge partielle sont les programmes standards auxquels se réfèrent les informations de l'étiquette et de la fiche. Ces programmes sont parfaits pour sécher du linge en coton au niveau armoire (0%) et ce sont aussi les programmes les plus efficaces au point de vue consommation d'énergie. La charge partielle est égale à la moitié de la charge nominale. 2) La consommation annuelle est basée sur la base de 160 cycles de séchage pour le programme coton standard à pleine charge et à demi-charge, et de la consommation des modes à faible puissance. La consommation réelle d'énergie par cycle dépend des conditions d'utilisation de l'appareil. 3) Moyenne pondérée de 3 cycles à pleine charge et de 4 cycles à demi-charge.

Réglementation 392/2012.



LAVE-VAISSELLE

"J'aimerais être sûre d'enlever les saletés les plus incrustées de ma vaisselle, comme les taches brûlées dans les poêles ou les résidus alimentaires plus tenaces, sans avoir à les prélever à la main."



Zone Wash.

La nouvelle technologie par zone de lavage enlève les saletés les plus incrustées.

ZONE WASH. CONCENTRONS NOS FORCES CONTRE LA SALETÉ LA PLUS TENACE.



Finies les saletés difficiles à nettoyer. Avec la zone **Zone Wash**, vous choisissez le panier où concentrer toute la puissance de lavage. Le résultat : un **lavage localisé qui enlève tous les types de résidus**, même les plus tenaces, sans qu'il ne soit nécessaire de prélever la vaisselle.

30%

D'EFFICACITÉ

PAR RAPPORT À UN CYCLE
INTENSIF À PLEINE CHARGE

ZONE 1

ZONE 2

ZONE 3



ZONE WASH. LA TECHNOLOGIE DE LAVAGE PAR ZONES.

Zone Wash permet de sélectionner le panier sur lequel concentrer la force de nettoyage en fonction du type de vaisselle et de saleté que vous souhaitez laver. Cette fonction peut être activée aussi bien avec le cycle intensif qu'avec le cycle normal. En cycle intensif, Zone Wash permet d'effectuer un lavage ultra-intensif 30 % plus efficace qu'un cycle intensif à pleine charge. En cycle normal, Zone Wash lave à intensité normale en réduisant la consommation d'énergie de 25 % par rapport à un cycle normal sur 3 paniers.

FLEXI
POWER

MOTEUR FLEXIPOWER

Grâce à un contrôle électronique optimisé, le moteur à induction Flexipower permet de doser la puissance de lavage. Il est en effet plus performant en raison d'un plus grand nombre d'aimants (8 au lieu de 6) rendant possible un réglage plus fluide et plus stable de la puissance durant le lavage, même dans des conditions particulières comme en présence de filtres partiellement bouchés.

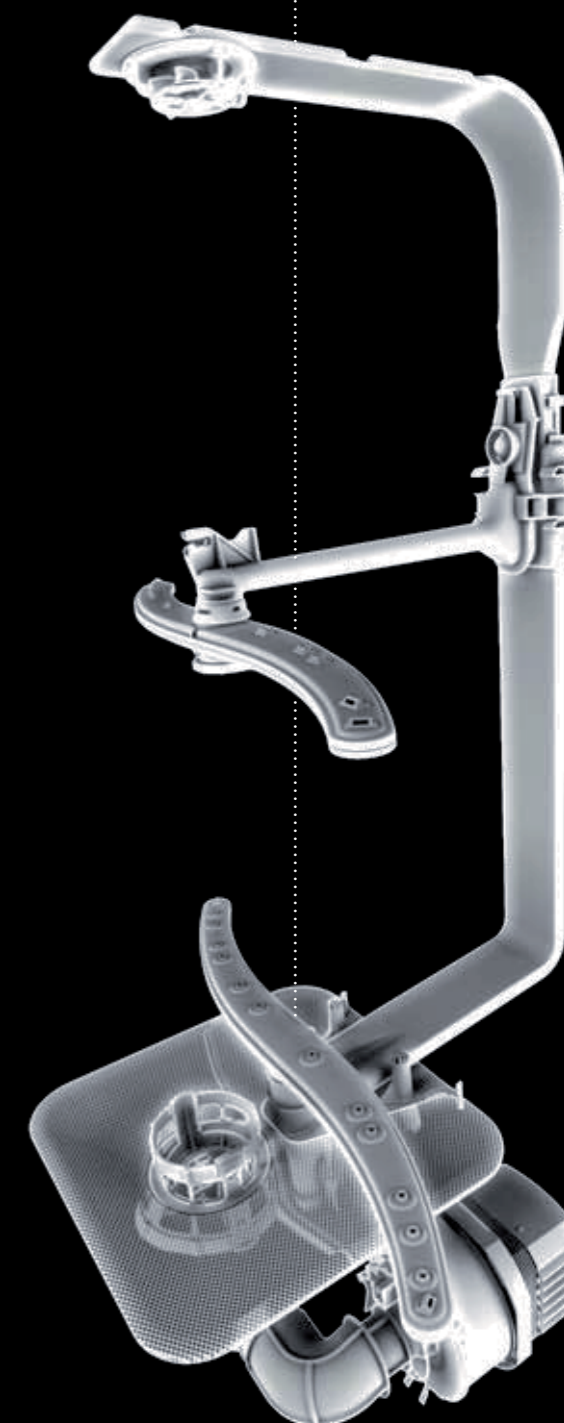
ZONE 3

ZONE 2

ZONE 1

SYSTÈME HYDRAULIQUE À 3 BRAS DE LAVAGE

Grâce au système hydraulique, il est possible d'orienter une force de nettoyage maximale sur une zone de lavage donnée. Les 3 bras de lavage peuvent être contrôlés indépendamment (individuellement ou simultanément deux à deux) pour concentrer toute la puissance de nettoyage sur le panier sélectionné.





ACTIVE OXYGEN. POUR NEUTRALISER LES MAUVAISES ODEURS DE MANIÈRE NATURELLE.

La technologie Active Oxygen, une exclusivité d'Hotpoint protégée par un brevet international, permet de neutraliser de manière absolument naturelle les mauvaises odeurs générées par les résidus présents sur la vaisselle en attente du lavage.

COMMENT FONCTIONNE ACTIVE OXYGEN ?

Les molécules d'oxygène actif générées par le dispositif réagissent avec les substances odoriférantes de l'air et les oxydent en neutralisant ainsi les mauvaises odeurs. Active Oxygen ne nécessite ni recharge ni maintenance.

COMMENT ACTIVER L'OPTION ?

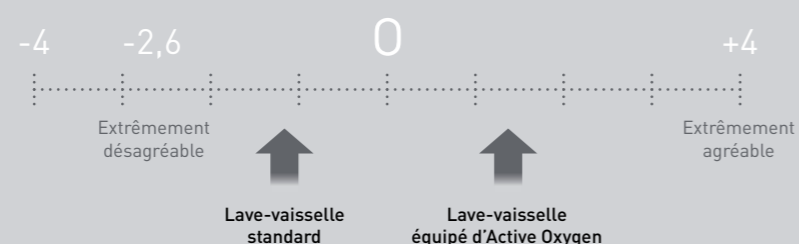
Il suffit d'appuyer de manière prolongée sur la touche prévue pour libérer l'oxygène actif à travers le dispositif intégré au distributeur de produit vaisselle. À chaque ouverture du lave-vaisselle, Active Oxygen se met en veille puis se réactive quand la porte est fermée. Pour le désactiver, il suffit d'appuyer à nouveau sur la touche. Active Oxygen s'éteint automatiquement au bout de 24 heures ou au lancement d'un programme de lavage.

3 PERSONNES SUR 4 PRÉFÈRENT UN LAVE-VAISSELLE DOTÉ DU DISPOSITIF ACTIVE OXYGEN*

Des tests spécifiques attestent qu'Active Oxygen élimine les mauvaises odeurs.

*Résultats de test certifiés par le conseil national de la recherche - institut de biométéorologie - siège de Bologne

TON HÉDONIQUE (INDICE D'AGRÉABILITÉ DE L'ODEUR)



-70%

ACTIVE OXYGEN ÉLIMINE JUSQU'À 70 %
DES MAUVAISES ODEUR.

LAVE-VAISSELLE



FLEXILOAD. UNE FLEXIBILITÉ MAXIMALE POUR LA GESTION DE L'ESPACE.

Flexiload permet une flexibilité de charge maximale avec 13,14 et 15 couverts. Chaque configuration est dotée d'éléments mobiles garantissant une disposition adaptée et efficace de la vaisselle. La couleur sur les parties amovibles rend encore plus intuitive l'utilisation de l'appareil.

POIGNÉES ERGONOMIQUES

En finition inox, elles permettent de manipuler plus facilement les paniers à vaisselle. Disponibles en versions 14 et 15 couverts.



RABATS MULTI-POSITION

3 ou 6 rabats porte-verres repositionnables.



LIFT-UP

Tous les modèles de la gamme sont dotés d'un système lift-up qui permet de lever et de baisser de 3,5 cm le deuxième panier. Le panier supérieur est également équipé de glissières télescopiques et de roulements à bille en vue d'un coulissement plus fluide.



SUPPORT À POÊLES

Ils permettent de placer des plats à rôti et des poêles à la verticale tout en réduisant l'encombrement et en améliorant la stabilité.



PLATEAU A USTENSILES

En plus du panier à couverts classique, certains modèles sont équipés d'un plateau à ustensiles coulissant et amovible, particulièrement pratique et flexible.



TIROIR À COUVERTS

Coulissant et amovible, il peut être réduit à 2/3 de sa surface de manière à pouvoir mettre la vaisselle volumineuse dans le panier du dessous.



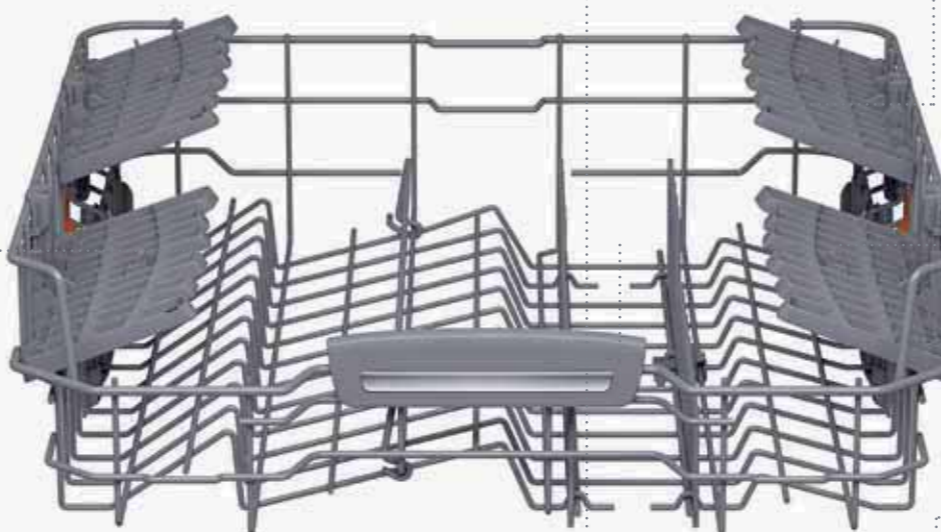
PICOTS RABATTABLES 2^{ÈME} PANIER

Le picot supérieur est doté de 4 picots rabattables permettant de positionner des assiettes de petites dimensions ainsi que des verres de différentes tailles.



PICOTS RABATTABLES 1^{ER} PANIER

Le panier inférieur comprend 8 picots rabattables qui vous permettent de créer 4 zones indépendantes les unes des autres de manière à placer, dans les proportions de votre choix, des casseroles et des assiettes.



PROGRAMMES



ÉCO

Le cycle de lavage auquel se rapportent les données de l'étiquette-énergie, le plus efficace en termes de consommation pour une vaisselle normalement sale.

PROGRAMMES AUTOMATIQUES

Grâce au moteur à induction variable Flexipower et au capteur de turbidité intelligent Sensor System, les performances de lavage sont automatisées dans une perspective d'économie d'eau et d'énergie en définissant les paramètres sur la base du niveau de saleté.



INTENSIF

Pression et température élevées pour de la vaisselle très sale avec saletés incrustées.



NORMAL

Conseillé pour le lavage de vaisselle normalement sale.



RAPIDE

La vaisselle de 4 personnes, ainsi qu'une grande et une petite casserole, lavées en seulement 60 minutes.



TRIWASH

Étudié pour une puissance différente en fonction des paniers, Trio Wash effectue un lavage intensif sur le premier panier et un lavage normal sur les deux autres.



DUOWASH

Deux traitements différents en un seul programme : délicat pour les verres et la vaisselle du panier supérieur, énergique pour les casseroles du panier inférieur.



DÉLICATS

La température peu élevée évite que le verre et le cristal ne subissent de chocs thermiques, préservant ainsi leur intégrité.



EXPRESS 30'

Pour laver la vaisselle peu sale en 30 minutes seulement.



GOODNIGHT

Un cycle encore plus silencieux qui permet d'utiliser le lave-vaisselle de nuit.



TREMPAGE

Actif avec de l'eau froide et pensé pour reporter le lavage de la vaisselle il évite que les saletés ne s'incrustent.



POUR UNE HYGIÈNE ABSOLUE

CYCLE ASSAINISSANT

Pour laver et assainir en 80 minutes tous types de vaisselle grâce à des températures de lavage élevées et sans libérer de liquide de rinçage.



AUTONETTOYAGE

Élimine en 50 minutes les micro-organismes générés dans le lave-vaisselle. Il doit être utilisé avec le nettoyeur pour lave-vaisselle prévu à cet effet.

SÉCURITÉ

Pour prévenir toute fuite d'eau, un système de sécurité capable d'interrompre depuis le réseau jusqu'au point d'arrivée d'eau a été étudié. **Water Detector** contrôle la quantité d'eau dans le lave-vaisselle tandis qu'en cas d'excès de mousse ou de filtre bouché le nouveau **Capteur**, peut moduler la vitesse du moteur et le débit d'eau pour résoudre le problème sans interrompre le lavage. Un autre niveau de sécurité est également présent, **Water Stop** : un tuyau à double chambre, conçu pour résister à l'usure du temps et à des pressions 30 fois supérieures à celles d'une installation hydraulique domestique.

OPTIONS



ZONE WASH

Disponible en version deux ou trois paniers, il assure une efficacité de lavage maximale ou une économie d'énergie en effectuant un lavage localisé sur le panier sélectionné. Il peut être activé avec un programme intensif ou normal.



TABS

Option qui permet de maximiser l'efficacité des pastilles de produit vaisselle multi-usage.



EXTRA DRY

Permet d'améliorer le séchage grâce à une température plus élevée durant le rinçage final et une phase de séchage prolongée.



SHORT TIME

Réduit de 30 % la durée du programme tout en garantissant de bons résultats de lavage.



DEMI-CHARGE

Pour charger uniquement le panier supérieur ou inférieur. Vous pourrez ainsi économiser de l'eau et de l'énergie de manière à obtenir la même efficacité de lavage avec une consommation réduite.



ACTIVE OXYGEN

Neutralise de manière naturelle les mauvaises odeurs générées dans le lave-vaisselle en présence de vaisselle sale.



UNE CONSOMMATION D'EAU ET D'ÉNERGIE TOUJOURS PLUS RÉDUITE.

Hotpoint répond aux exigences des consommateurs qui souhaitent obtenir, dans le plus grand respect de l'environnement, de très bons résultats tout en consommant moins d'énergie.

CLASSE ÉNERGÉTIQUE A+++ GRÂCE AU TURBO DRY

Les nouveaux lave-vaisselles Hotpoint ont atteint la classe A+++, la classe d'efficacité énergétique maximale, celle qui garantit des performances parfaites avec une **consommation d'énergie réduite au minimum** : 25 % de moins par rapport à la classe A. Le **nouveau système de séchage Turbo Dry** aspire l'humidité générée durant le séchage de la vaisselle et l'envoie dans une chambre de condensation spécialement prévue à cet effet.



UNE CONSOMMATION D'EAU OPTIMISÉE AU MAXIMUM

Les nouveaux lave-vaisselles à **14 couverts de Classe A+++ et A++** effectuent un cycle de lavage normal en n'utilisant **que 9 litres d'eau**, soit 27 % de moins que la moyenne du marché. Une très grande réussite pour Hotpoint et une belle économie d'eau pour ceux qui utilisent leur lave-vaisselle tous les jours. Hotpoint propose également dans sa gamme un lave-vaisselle consommant extrêmement **peu d'eau, 7 litres** à chaque lavage, grâce à un réservoir de récupération de 3 litres qui permet de réutiliser l'eau pratiquement propre de la dernière phase (rinçage/séchage) pour effectuer le prélavage du cycle suivant.



RACCORDEMENT

Une économie supplémentaire de 60 % est garantie par le raccordement direct de l'eau chaude qui permet de réduire l'énergie nécessaire au chauffage de l'eau.

VEILLE

Grâce aux solutions intelligentes telles que la modalité Veille (Stand By) en fin de lavage, il est possible d'économiser 56 % d'énergie en toute sécurité.

ELEXIA 60 cm



Cod. F082994
EAN 8007842829945

LFD 11M121 B EU



- **HIGH DEFINITION CLEANING**
- Interface LCD
- Capacité 14 couverts
- **Moteur Flexipower**
- Extra Silent : 41 dB(A)
- Capteur intelligent Sensor System
- 11 programmes
- Départ différé : 1-24 h
- **Zone wash 2 niveaux**
- Cuve 100% Inox
- Sécurité Water Stop
- Panier supérieur réglable : Lift-Up
- Panier supérieur avec roulement à billes
- Panier à couverts coulissant
- 4 rabats multi-position
- Picots rabattables 50 %
- **Classe énergétique : A++**
- **Consommation d'eau : 9 litres par cycle**
- Couleur: noir
- Dimensions (HxLxP): 85x60x60 cm

Disponible en inox et avec plateau ustensiles **LFD 11M121 CX EU**
Cod. F082965
EAN 8007842829655



Cod. F082761
EAN 8007842827613

LFF 8S112 X EU



- **HIGH DEFINITION CLEANING**
- Interface digit
- Capacité 15 couverts
- **Moteur Flexipower**
- Extra Silent : 42 dB(A)
- Capteur intelligent Sensor System
- 8 programmes
- Départ différé : 1-24 h
- **Zone wash 3 niveaux**
- Cuve 100% Inox
- Tiroir à couverts
- Sécurité Water Stop
- Panier à ustensiles
- Panier supérieur réglable : Lift-Up Premium
- Panier supérieur avec roulement à billes
- Support à poêles
- 4 rabats multi-position
- Picots rabattables 100 %
- **Classe énergétique : A+**
- **Consommation d'eau : 11 litres par cycle**
- Couleur: inox
- Dimensions (HxLxP): 85x60x60 cm

Disponible en blanc **LFF 8S112 EU**
Cod. F082854
EAN 8007842828542



Cod. F082916
EAN 8007842829167

LFF 8M132 X FR



- **HIGH DEFINITION CLEANING**
- Interface digit
- Capacité 14 couverts
- **Moteur Flexipower**
- Extra Silent : 42 dB(A)
- **Système de séchage Turbo Dry**
- Capteur intelligent Sensor System
- 8 programmes
- Départ différé : 1-24 h
- **Zone wash 2 niveaux**
- Cuve 100% Inox
- Sécurité Water Stop
- Panier supérieur réglable : Lift-Up
- Panier supérieur avec roulement à billes
- Panier inférieur zone zig-zag
- Panier à couverts coulissant
- 4 rabats multi-position
- Picots rabattables 50 %
- **Classe énergétique : A+++**
- **Consommation d'eau : 9 litres par cycle**
- Couleur: inox
- Dimensions (HxLxP): 85x60x60 cm

Disponible en blanc **LFF 8M132 FR**
Cod. F082928
EAN 8007842829280

ELEXIA 60 cm



Cod. F082770
EAN 8007842827705

LFF 8M113 7 X EU



- **HIGH DEFINITION CLEANING**
- Interface digit
- Capacité 14 couverts
- **Moteur Flexipower**
- Extra Silent : 43 dB(A)
- Capteur intelligent Sensor System
- 8 programmes
- Départ différé : 1-24 h
- **Zone wash 2 niveaux**
- Cuve 100% Inox
- Sécurité Water Stop
- Panier supérieur réglable : Lift-Up
- Panier supérieur avec roulement à billes
- Panier à couverts coulissant
- 4 rabats multi-position
- Picots rabattables 50 %
- **Classe énergétique : A+**
- **Consommation d'eau : 7 litres par cycle**
- Couleur: inox
- Dimensions (HxLxP): 85x60x60 cm

Disponible en blanc **LFF8M113 7**
Cod. F086116
EAN 8007842861167



Cod. F086027
EAN 8007842860276

LFF 8M121 C SB EU



- **HIGH DEFINITION CLEANING**
- Interface digit
- Capacité 14 couverts
- **Moteur Flexipower**
- Extra Silent : 41 dB(A)
- Capteur intelligent Sensor System
- 8 programmes
- Départ différé : 1-24 h
- **Zone wash 2 niveaux**
- Cuve 100% Inox
- Sécurité Water Stop
- Plateau à ustensiles
- Panier supérieur réglable : Lift-Up
- Panier supérieur avec roulement à billes
- Panier à couverts coulissant
- 4 rabats multi-position
- Picots rabattables 50 %
- **Classe énergétique : A++**
- **Consommation d'eau : 9 litres par cycle**
- Couleur: silver black
- Dimensions (HxLxP): 85x60x60 cm

Disponible en inox **LFF 8M121 CX EU**
Cod. F082845
EAN 8007842828450

et en blanc **LFF 8M121 C EU**
Cod. F082847
EAN 8007842828474



Cod. F082915
EAN 8007842829150

LFF 8M121 OCX EU



- **HIGH DEFINITION CLEANING**
- Interface digit
- Capacité 14 couverts
- **Moteur Flexipower**
- **Active Oxygen**
- Extra Silent : 41 dB(A)
- Capteur intelligent Sensor System
- 8 programmes
- Départ différé : 1-24 h
- **Zone wash 2 niveaux**
- Cuve 100% Inox
- Sécurité Water Stop
- Plateau à ustensiles
- Panier supérieur réglable : Lift-Up
- Panier supérieur avec roulement à billes
- Panier à couverts coulissant
- 4 rabats multi-position
- Picots rabattables 50 %
- **Classe énergétique : A++**
- **Consommation d'eau : 9 litres par cycle**
- Couleur: inox
- Dimensions (HxLxP): 85x60x60 cm

Disponible en blanc **LFF 8M121 OC FR**
Cod. F082931
EAN 8007842829310

ELEXIA 60 cm



Cod. F082919
EAN 8007842829198

LFK 7M124 X FR



- Interface LED
- Capacité 14 couverts
- **Moteur Flexipower**
- Extra Silent : 44 dB(A)
- Capteur intelligent Sensor System
- 7 programmes
- Départ différé : 3-6-9 h
- Cuve 100% Inox
- Sécurité Water Stop
- Panier supérieur réglable : Lift-Up
- Panier supérieur avec roulement à billes
- Panier à couverts coulissant
- 4 rabats multi-position
- Picots rabattables 50 %
- **Classe énergétique : A++**
- **Consommation d'eau : 9 litres par cycle**
- Couleur: inox
- Dimensions (HxLxP): 85x60x60 cm

Disponible en blanc **LFK 7M124 FR**
Cod. F082775
EAN 8007842827750



Cod. F082917
EAN 8007842829174

LFK 7M116 FR



- Interface LED
- Capacité 14 couverts
- **Moteur Flexipower**
- Extra Silent : 46 dB(A)
- Capteur intelligent Sensor System
- 7 programmes
- Départ différé : 3-6-9 h
- Cuve 100% Inox
- Sécurité Water Stop
- Panier supérieur réglable : Lift-Up
- Panier supérieur avec roulement à billes
- Panier à couverts coulissant
- 4 rabats multi-position
- Picots rabattables 50 %
- **Classe énergétique : A+**
- **Consommation d'eau : 11 litres par cycle**
- Couleur: blanc
- Dimensions (HxLxP): 85x60x60 cm

Disponible en inox **LFK 7M116 X FR**
Cod. F082918
EAN 8007842829181

Lave-vaisselle 45 cm



Cod. F086768
EAN 8007842867688

LSFF 9M114 CX EU



- Interface digit
- Capacité 10 couverts
- **Moteur Flexipower**
- Extra Silent : 44 dB(A)
- Capteur intelligent Sensor System
- 9 programmes
- Départ différé : 1-24 h
- Cuve 100% Inox
- Sécurité Water Stop
- Plateau à ustensiles
- Panier supérieur réglable : Lift-Up
- Panier supérieur avec roulement à billes
- Panier à couverts coulissant
- 2 rabats multi-position
- 2 picots rabattables
- **Classe énergétique : A+**
- **Consommation d'eau : 9 litres par cycle**
- Couleur: inox
- Dimensions (HxLxP): 85x45x60 cm

Disponible en blanc **LSFF 9M114 C EU**
Cod. F086772
EAN 8007842867725



Cod. F086766
EAN 8007842867664

LSFF 8M117 X EU



- Interface digit
- Capacité 10 couverts
- **Moteur Flexipower**
- 47 dB(A)
- Capteur intelligent Sensor System
- 8 programmes
- Départ différé : 1-24 h
- Cuve 100% Inox
- Sécurité Water Stop
- Panier supérieur réglable : Lift-Up
- Panier supérieur avec roulement à billes
- Panier à couverts coulissant
- 2 rabats multi-position
- 2 picots rabattables
- **Classe énergétique : A+**
- **Consommation d'eau : 9 litres par cycle**
- Couleur: inox
- Dimensions (HxLxP): 85x45x60 cm

Disponible en blanc **LSFF 8M117 EU**
Cod. F086767
EAN 8007842867671



Cod. F086862
EAN 8007842868623

LSFB 7B019 EU



- Interface LED
- Capacité 10 couverts
- 49 dB(A)
- 7 programmes
- Départ différé : 3-6-9 h
- Cuve 100% Inox
- Sécurité Overflow
- Panier supérieur avec roulement à billes
- Panier à couverts coulissant
- 2 rabats multi-position
- **Classe énergétique : A+**
- **Consommation d'eau : 10 litres par cycle**
- Couleur: blanc
- Dimensions (HxLxP): 85x45x60 cm

Disponible en inox **LSFB 7B019 X EU**
Cod. F086847
EAN 8007842868476

Lave-vaisselle Table Top



Cod. F084417
EAN 8007842844177

HCD 662 EU



- Interface digit
- Capacité 6 couverts
- 53 dB(A)
- 6 programmes
- Départ différé : 1-24 h
- Cuve 100% Inox
- Sécurité Overflow
- Panier à couverts coulissant
- 1 long rabat multi-position
- 2 picots rabattables
- **Classe énergétique : A+**
- **Consommation d'eau : 7 litres par cycle**
- Couleur: blanc
- Dimensions (HxLxP): 44x55x52 cm



Cod. F084418
EAN 8007842844184

HCD 662 S EU



- Interface digit
- Capacité 6 couverts
- 53 dB(A)
- 6 programmes
- Départ différé : 1-24 h
- Cuve 100% Inox
- Sécurité Overflow
- Panier à couverts coulissant
- 1 long rabat multi-position
- 2 picots rabattables
- **Classe énergétique : A+**
- **Consommation d'eau : 7 litres par cycle**
- Couleur: inox
- Dimensions (HxLxP): 44x55x52 cm

Lave-vaisselle

Modèle	LFD 11M121 B EU	LFF 8S112 X EU	LFF 8M132 X FR	LFF8M113 7 X EU	LFF 8M121 C SB EU	LFF 8M121 OC X EU	LFK 7M124 X FR	LFK 7M116 FR	LSFF 9M114 CX EU	LSFF 8M117 X EU	LSFB 7B019 EU	HCD 662 EU	HCD 662 S EU
Etiquette énergie													
Capacité nominale dans un environnement standard ¹⁾	14	15	14	14	14	14	14	14	10	10	10	6	6
Classe énergétique sur une échelle de A+++ (faible consommation) à D (consommation élevée)	A++	A+	A+++	A+	A++	A++	A++	A+	A+	A+	A+	A+	A+
Consommation d'énergie par année en kWh ²⁾	265	302	237	293	265	265	265	293	237	237	237	174	174
Consommation d'énergie du cycle de lavage standard en kWh	0.93	1.07	0.83	1.03	0.93	0.93	0.93	1.03	0.83	0.83	0.83	0.61	0.61
Consommation d'énergie en mode "off" en W	0.5	0.5	0.5	0.5	0.5	0.5	0.5	0.5	0.5	0.5	0.5	0.5	0.5
Consommation d'énergie en mode "on" en W	5	5	5	5	5	5	5	5	5	5	5	5	5
Consommation d'eau par an en litres ³⁾	2520	3080	2520	1960	2520	2520	2520	3080	2520	2520	2800	1960	1960
Classe d'efficacité du séchage sur une échelle de G (efficacité minimum) à A (efficacité maximum)	A	A	A	A	A	A	A	A	A	A	A	A	A
Durée du programme pour un cycle de lavage standard en minutes	190	195	190	190	190	190	190	190	180	180	180	170	170
Durée du mode "on" en minutes	10	10	10	10	10	10	10	10	12	12	12	12	12
Émissions acoustiques dans l'air, exprimées en dB(A) re 1 pW	41	42	42	43	41	41	44	46	44	47	49	53	53
Caractéristiques générales													
Display	LCD	Digit	Digit	Digit	Digit	Digit	Led	Led	Digit	Digit	Led	Digit	Digit
Contrôle électronique	•	•	•	•	•	•	•	•	•	•	•	•	•
Sonde intelligente	•	•	•	•	•	•	•	•	•	•	•	•	•
Moteur Induction	Flexipower	Flexipower	Flexipower	Flexipower	Flexipower	Flexipower	Flexipower	Flexipower	Flexipower	Flexipower	Classique	Classique	Classique
Système de séchage	Classique	Classique	Turbo Dry	Classique	Classique	Classique	Classique	Classique	Classique	Classique	Classique	Classique	Classique
Alimentation en eau	Chaud ou froide	Chaud ou froide	Chaud ou froide	Chaud ou Froid	Chaud ou froide	Chaud ou froide	Chaud ou froide	Chaud ou froide	Chaud ou Froid	Chaud ou Froid	Chaud ou Froid	Chaud ou Froid	Chaud ou Froid
Températures de lavage	(°C) 40,70	40,70	40,70	40,70	40,70	40,70	40,70	40,70	40,70	40,70	40,70	45,70	45,70
Nb de programmes	11	8	8	8	8	8	7	7	9	8	7	6	6
Eco	•	•	•	•	•	•	•	•	•	•	•	•	•
Intensif	•	•	•	•	•	•	•	•	•	•	•	•	•
Normal	•	•	•	•	•	•	•	•	•	•	•	•	•
Rapide	•	•	•	•	•	•	•	•	•	•	•	•	•
DuoWash	•	•	•	•	•	•	•	•	•	•	•	•	•
Délicat	•	•	•	•	•	•	•	•	•	•	•	•	•
Express 30'	•	•	•	•	•	•	•	•	•	•	•	•	•
Quotidien	•	•	•	•	•	•	•	•	•	•	•	•	•
Bonne nuit	•	•	•	•	•	•	•	•	•	•	•	•	•
Trempage	•	•	•	•	•	•	•	•	•	•	•	•	•
Assainissant	•	•	•	•	•	•	•	•	•	•	•	•	•
Auto Nettoyage	•	•	•	•	•	•	•	•	•	•	•	•	•
Ultra intensif	•	•	•	•	•	•	•	•	•	•	•	•	•
Options													
Départ différé	1-24 h	1-24 h	1-24 h	1-24 h	1-24 h	1-24 h	3-6-9 h	3-6-9 h	1 à 24 h	1 à 24 h	3-6-9 h	1-24 h	1-24 h
Zone Wash	•	•	•	•	•	•	•	•	•	•	•	•	•
Active Oxygen	•	•	•	•	•	•	•	•	•	•	•	•	•
Caractéristiques techniques													
Cuve	Inox	Inox	Inox	Inox	Inox	Inox	Inox	Inox	Inox	Inox	Inox	Inox	Inox
Panier supérieur	medium	haut de gamme avec tiroir à couverts	medium	medium	medium avec plateau à ustensiles	medium avec plateau à ustensiles	medium	medium	medium avec plateau à ustensiles	medium	simple	medium	medium
Système de réglage du panier supérieur	Lift up	Lift up	Lift up	Lift up	Lift up	Lift up	Lift up	Lift up	Lift up	Lift up	Lift up	Lift up	Lift up
Rabats multi-position	4	4	4	4	4	4	4	4	2	2	2	1 long	1 long
Système coulissant du panier supérieur	Roulement à billes	Roulement à billes	Roulement à billes	Roulement à billes	Roulement à billes	Roulement à billes	Roulement à billes	Roulement à billes	Roulement à billes	Roulement à billes	Roulement à billes	Roulement à billes	Roulement à billes
Panier inférieur - picots rabattables	4	8	4	4	4	4	4	4	2	2	picots fixes	2	2
Panier inférieur - accessoires	zone zig-zag	zone zig-zag, support à poêles	zone zig-zag	zone zig-zag	zone zig-zag	zone zig-zag	zone zig-zag	zone zig-zag	zone zig-zag	zone zig-zag	zone zig-zag	zone zig-zag	zone zig-zag
Poignées	ergonomique finition inox	ergonomique finition inox	ergonomique finition inox	ergonomique finition inox	ergonomique finition inox	ergonomique finition inox	ergonomique finition inox	ergonomique finition inox	ergonomique	ergonomique	ergonomique	ergonomique	ergonomique
Panier à couverts	coulissant	coulissant	coulissant	coulissant	coulissant	coulissant	coulissant	coulissant	coulissant	coulissant	coulissant	coulissant	coulissant
Système de sécurité	Water Stop	Water Stop	Water Stop	Water Stop	Water Stop	Water Stop	Water Stop	Water Stop	Water Stop	Water Stop	Water Stop	Overflow	Overflow
Dimensions													
Hauteur x Largeur x Profondeur (cm)	85x60x60	85x60x60	85x60x60	85x60x60	85x60x60	85x60x60	85x60x60	85x60x60	85x45x60	85x45x60	85x45x60	44x55x52	44x55x52
Coloris													
Couleur	Noir	Inox	Inox	Inox	Inox	Inox	Inox	Inox	Blanc	Inox	Inox	Blanc	Inox
Référence	LFD 11M121 B EU	LFF 8S112 X EU	LFF 8M132 X FR	LFF8M113 7 X EU	LFF 8M121 C SB EU	LFF 8M121 OC X EU	LFK 7M124 X FR	LFK 7M116 FR	LSFF 9M114 CX EU	LSFF 8M117 X EU	LSFB 7B019 EU	HCD 662 EU	HCD 662 S EU
Code de Commande	F082994	F082761	F082916	F082770	F086027	F082915	F082919	F082917	F086768	F086766	F086862	F084417	F084418
Code EAN	8007842829945	8007842827613	8007842829167	8007842827705	8007842860276	8007842829150	8007842829198	8007842829174	8007842867688	8007842867664	8007842868623	8007842844177	8007842844184
Couleur	Inox	Blanc	Blanc	Blanc	Inox	Blanc	Blanc	Inox	Blanc	Blanc	Inox	Blanc	Inox
Référence	LFD 11M121 CX EU	LFF 8S112 EU	LFF 8M132 FR	LFF8M113 7	LFF 8M121 CX EU	LFF 8M121 OC FR	LFK 7M124 FR	LFK 7M116 X FR	LSFF 9M114 C EU	LSFF 8M117 EU	LSFB 7B019 X EU	HCD 662 EU	HCD 662 S EU
Code de Commande	F082965	F082854	F082928	F086116	F082845	F082931	F082775	F082918	F086772	F086767	F086874	F084417	F084418
Code EAN	8007842829655	8007842828542	8007842829280	8007842861167	8007842828450	8007842829310	8007842827750	8007842829181	8007842867725	8007842867671	8007842868746	8007842844177	8007842844184
Couleur					Blanc								
Référence					LFF 8M121 C EU								
Code de Commande					F082847								
Code EAN					8007842828474								

LAVE-VAISSELLE

1) Pour le cycle de lavage standard
 2) Les renseignements sur l'étiquette et sur la fiche réfèrent au cycle de lavage standard, ce programme est adapté pour laver la vaisselle avec un niveau de salissure normal et c'est le programme le plus efficace en termes de consommation en énergie et en eau.
 3) Basé sur 280 cycles de lavage standards avec eau froide et mode basse consommation. La consommation dépend de l'utilisation de l'appareil.

4) Basé sur 280 cycles de lavage standards. La consommation dépend de l'utilisation de l'appareil.
 5) Arrondi au nombre entier le plus proche.
 6) Si le lave-vaisselle est équipé d'un système de gestion de l'énergie.
 7) Arrondi au nombre entier le plus proche.
 8) Le cycle de lavage standard correspond au cycle Eco.