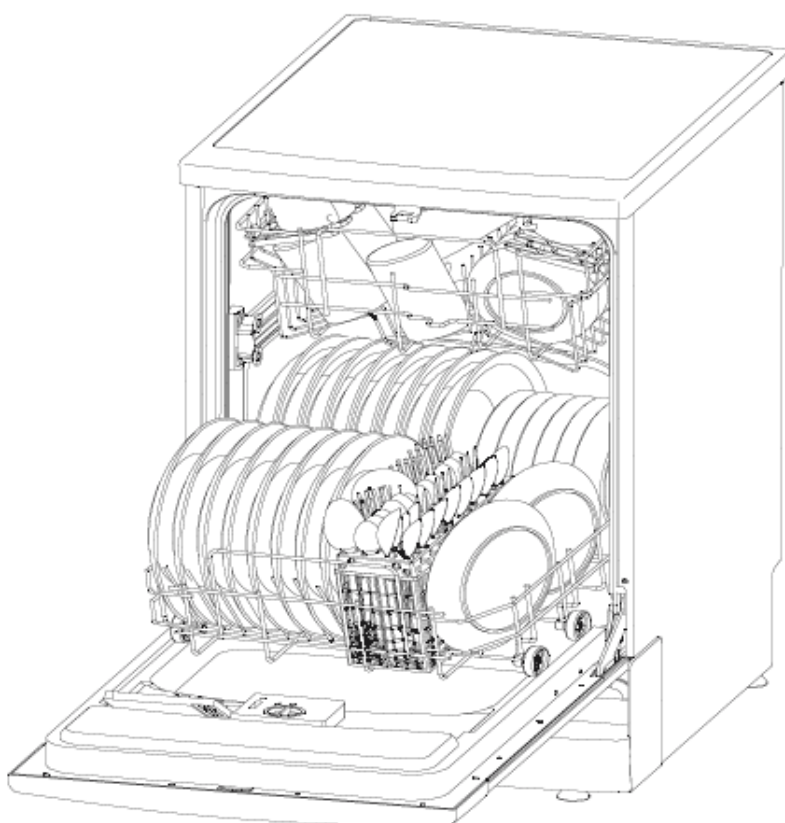


# WLA

DW6015

# Vaatwasser

## HANDLEIDING





## Lees deze handleiding

Geachte klant,

- Leest u alstublieft deze handleiding goed door voordat u de vaatwasser gaat gebruiken, dit om een goed gebruik en onderhoud van de vaatwasser te garanderen.
  - Bewaar deze om het eventueel later te raadplegen.
  - Geeft het door indien de vaatwasser naar een andere gebruiker gaat.
- Deze handleiding bevat paragrafen over Veiligheidsvoorschriften, Bedieningsinstructies, Installatie instructies, Probleem oplossingen, enz.



## Voordat u contact opneemt met de cliëntenservice.

- Voor veel voorkomende problemen verzoeken wij u paragraaf “Probleem Oplossen” te raadplegen.
- Indien u het probleem niet zelf kunt verhelpen kunt u contact opnemen met onze cliëntenservice.

### LET OP:

- De fabrikant streeft altijd naar een product dat aan de hoogste eisen moet voldoen, dit kan leiden tot onaangekondigde aanpassingen van het product.
- Deze handleiding is verkrijgbaar bij de fabrikant of de leverancier.

## INHOUD

<b>Belangrijke veiligheidsvoorschriften</b>	2
<b>Quick Start</b>	5
<b>Bedieningspaneel</b>	6
<b>Onderdelen vaatwasser</b>	6
<b>Voor het eerste gebruik</b>	7
– Waterontharder	7
– Zout vullen in waterontharder	8
– Glansspoelmiddel reservoir vullen	8
– Werking vaatwasmiddel	10
<b>Laden van de vaatwasser</b>	12
– Let op voor of na het laden	12
– Laden van het bovenste korfje	13
– Laden van het onderste korfje	13
– Laden van grote voorwerpen	14
– Aanpassen korfje/bestekmandje	15
<b>Instellen wasprogramma/wasschema</b>	16
– Apparaat aanzetten	16
– Wijzigen geselecteerde programma	17
– Einde van het programma	17
<b>Onderhoud en reiniging</b>	18
– Filtersysteem	18
– Onderhoud van de vaatwasser	19
<b>Installatie instructies</b>	20
– Plaatsen van de vaatwasser	20
– Elektrische aansluiting	21
– Aansluiten watertoevoer	21
– Starten van de vaatwasser	22
<b>Probleem oplossen</b>	23
– Voordat u de service belt	23
– Foutmeldingen	24
– Technische informatie	25

## BELANGRIJKE VEILIGHEIDVOORSCHRIFTEN



**WAARSCHUWING! Voor gebruik van uw vaatwasser volgt u onderstaande veiligheidsvoorschriften op:**

- Dit apparaat is voor huishoudelijk gebruik, zoals:
  - Personeelskeukens in winkels, kantoren en ander werkruimten;
  - Boerderijen;
  - Bij gasten in hotels, motels en andere accommodaties;
  - Bed en breakfast accommodaties.
- Dit apparaat kan worden gebruikt door kinderen vanaf 8 jaar en personen met een lichamelijke, motorische of geestelijke beperking en personen zonder kennis of ervaring m.b.t. de bediening van dit apparaat, tenzij deze personen onder toezicht staan of instructies hebben gekregen om dit apparaat veilig te bedienen en zich bewust zijn van de eventuele gevaren. Kinderen dienen niet met dit apparaat te spelen. Reiniging en onderhoud dienen niet door kinderen te worden gedaan zonder toezicht (Voor EN60335-1)
- Dit apparaat dient niet te worden gebruikt door personen (inclusief kinderen) met een lichamelijke, motorische of geestelijke beperking en zonder kennis of ervaring m.b.t. de bediening van dit apparaat, tenzij zij instructies hebben gekregen of onder toezicht staan van een voor hen verantwoordelijk persoon. (Voor IEC60335-1)
- Dit apparaat is uitsluitend geschikt voor huishoudelijk gebruik binnenshuis.
- Om het risico op een elektrische schok te voorkomen, dient u het apparaat, de draad of stekker niet in het water of andere vloeistof te dompelen.
- Voor reiniging of onderhoud dient u de stekker uit het apparaat te halen.
- Gebruik, voor reiniging, een zachte vochtige doek met een mild reinigingsmiddel, neem daarna af met een droge doek.

- Dit apparaat dient te worden geaard. Bij een storing of een stroomonderbreking, zal aarden het risico op een elektrische schok beperken door het voorzien van de afvoer van elektriciteit. Dit apparaat is voorzien van een draad met een elektriciteitsgeleider en een geaarde stekker.
- De stekker dient in een geaard en geschikt stopcontact te worden gedaan dat voldoet aan de plaatselijke eisen.
- Onjuist aansluiten van de elektriciteitsgeleider kan leiden tot een elektrische schok.
- Controleer bij een gekwalificeerde elektricien of bij de leverancier indien u twijfelt of het apparaat juist is geaard.
- Verander niets aan de meegeleverde stekker; indien deze niet in het stopcontact past.
- Laat een juist stopcontact plaatsen door een gekwalificeerde elektricien.
- Beschadig de vaatwasser niet, ga niet zitten of staan op de deur, wasrekje of de vaatwasser zelf.
- Gebruik de vaatwasser niet totdat alles juist is geïnstalleerd.
- Open de deur uiterst voorzichtig indien de vaatwasser in werking is. Water kan eruit spuiten.
- Plaats geen zware voorwerpen of ga niet staan op de deur wanneer deze open staat. Het apparaat kan voorover kiepen.
- Indien u voorwerpen gaat laden om te wassen:
  - 1) Let op scherpe voorwerpen zodat deze de deurafsluitingen niet kunnen beschadigen;
  - 2) Waarschuwing: messen en ander voorwerpen met scherpe punten dienen met de punt naar beneden of horizontaal in het mandje te worden geplaatst.
- Let op dat het wasmiddelenbakje leeg is na de wascyclus.
- Controleer bij plastic voorwerpen bij de fabrikant of deze geschikt is voor de vaatwasser.
- Gebruik uitsluitend was- en spoelmiddelen geschikt voor een vaatwasser.
- Gebruik nooit afwasmiddel, waspoeder of handzeep in uw vaatwasser.
- Let op dat kinderen niet met het apparaat zullen spelen.
- Laat de deur nooit open staan, om het risico op vallen te vermijden. Indien de draad is beschadigd dient deze te worden vervangen door de fabrikant of tussenpersoon of iemand die gespecialiseerd is technische handelingen te verrichten om risico's te vermijden.

- Tijdens de installatie dient u ervoor te zorgen dat de draad niet knikt of geplet wordt.
- Wijzig niets aan de instellingen.
- Het apparaat dient te worden aangesloten op nieuwe waterslangen, oude waterslangen dienen te worden vervangen.
- Het maximum aantal couverts is 12.
- De maximale toegestane inkomende waterdruk is 1MPa.
- De minimale toegestane inkomende waterdruk is 0,04MPa.



### AFVAL

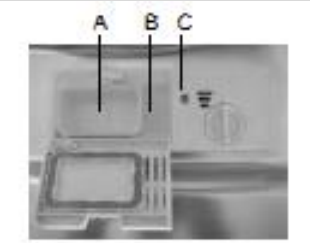
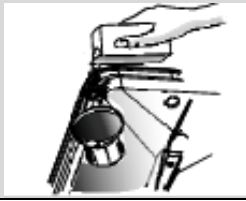
- Ontdoet u zich op een correcte manier van het verpakkingsmateriaal van de vaatwasser.
- Al het verpakkingsmateriaal kan worden gerecycled.
- Kunststof onderdelen worden aangeduid d.m.v. standaard internationaal gebruikt afkortingen:
  - PE - Polyethyleen, bijv. verpakkingsmateriaal.
  - PS - polystyreen, bijv. opvulmateriaal.
  - POM - polyoxymethyleen, bijv. kunststof klemmetjes.
  - PP - polipropyleen, bijv. zoutvuller
  - ABS - Acrylonitril Butadieen Styrene, bijv. bedieningspaneel.



### Waarschuwing!

- Verpakkingsmateriaal kan gevaarlijk zijn voor kinderen!
- Voor verwijdering van het verpakkingsmateriaal of het apparaat begeeft u zich naar het milieupark. Maak de elektriciteitskabel en het deurmechanisme hiervoor onbruikbaar.
- Karton is recyclebaar en dient te worden weggegooid bij het oude papier.
- Door afvalverwerking op de juiste manier, draagt u bij aan voorkoming van eventuele negatieve gevolgen aan de omgeving of menselijke gezondheid indien dit niet zou gebeuren.
- Voor aanvullende informatie m.b.t. de juiste afvalverwerking dient u contact op te nemen met uw lokale milieupark.
- AFVALVERWERKING: zet dit apparaat niet bij het gewone huishoudelijke afval, dit apparaat dient apart te worden verwerkt.

## QUICK START SCHEMA

Zet het apparaat aan	Druk op de Aan/Uit knop van het apparaat, open de deur.
Vul het wasmiddelenbakje	<p>Bakje A: Bij iedere wascyclus.</p> <p>Bakje B: Voor programma's met een voorwas (volg de gebruiksvorschriften!)</p> 
Controleer het glansspoelmiddel niveau	Elektrische aanduiding C Elektrische aanduiding op het bedieningspaneel (indien voorzien)
Controleer het onthardingszout niveau	<p>(uitsluitend voor model met een wateronthardingsstelsel)</p> <p>Elektrische aanduiding op het bedieningspaneel (indien voorzien)</p> <p>Indien er geen waarschuwinglampje op het bedieningspaneel zit (bij sommige modellen, kunt u uitgaan van het aantal gedane wascycli om het zout eventueel bij te vullen.</p> 
Laad de machine	Verwijder grote resten voedsel. Week eventueel ingebrande etensresten in en laad dan de machine. Kijk op de instructies hoe de machine te laden.
Selecteer een programma	Sluit de deur, druk op het programma knopje om het gewenste programma in te stellen. (zie paragraaf "Bedieningspaneel")
De vaatwasser in werking stellen	Draai de waterkraan open en druk op de Start/Pauze knop. De vaatwasser zal beginnen na ongeveer 10 seconden
Wijzigen programma	<ol style="list-style-type: none"> <li>1. U kunt een programma alleen wijzigen indien het programma net is gestart. Anders is het wasmiddel al gebruikt en het water afgevoerd. Indien dit het geval is dient u het wasmiddelenbakje opnieuw te vullen.</li> <li>2. Druk op de Start/Pauze knop om het wassen te onderbreken, dan drukt u langer dan 3 seconden op de Programmaknop om het huidige programma te wissen.</li> <li>3. Selecteer een nieuw programma.</li> <li>4. Start de vaatwasser opnieuw.</li> </ol>
Plaatsen van vergeten afwas	<ol style="list-style-type: none"> <li>1. Druk op de Start/Pauze knop om het wassen te onderbreken.</li> <li>2. Nadat de sproeiarmen zijn gestopt kunt u de deur volledig openen.</li> <li>3. Plaats de vergeten afwas.</li> <li>4. Sluit de deur en druk op de Start/Pauze knop, de vaatwasser zal na ongeveer 10 seconden verder gaan.</li> </ol>
Indien de vaatwasser wordt uitgezet tijdens een wascyclus	<ol style="list-style-type: none"> <li>1. Indien het apparaat wordt uitgezet tijdens een wascyclus, dient u nadat u het apparaat opnieuw aanzet het programma weer te selecteren, de vaatwasser zal de wascyclus afmaken in de normale Power aan modus.</li> </ol>
Het apparaat uitzetten	Zodra de wascyclus is afgelopen zal de zoemer 8 keer te horen zijn en uiteindelijk stoppen. Zet het apparaat uit d.m.v. de Aan/Uit knop.
Draai de waterkraan dicht en ruim de vaatwasser uit	<p>Waarschuwing: wacht een paar minuten (ongeveer 15) voordat u de vaatwasser uitruimt, de vaat kan nog warm zijn en daardoor meer breekbaar.</p> <p>De vaat zal ook beter drogen indien u deze even laat staan. ruim de vaatwasser uit, beginnend bij de onderste mandjes.</p>



**WAARSCHUWING!**  
Open de deur voorzichtig.  
Hete stoom kan ontsnappen.

**Voor een uitgebreide omschrijving zie verderop in de Handleiding**

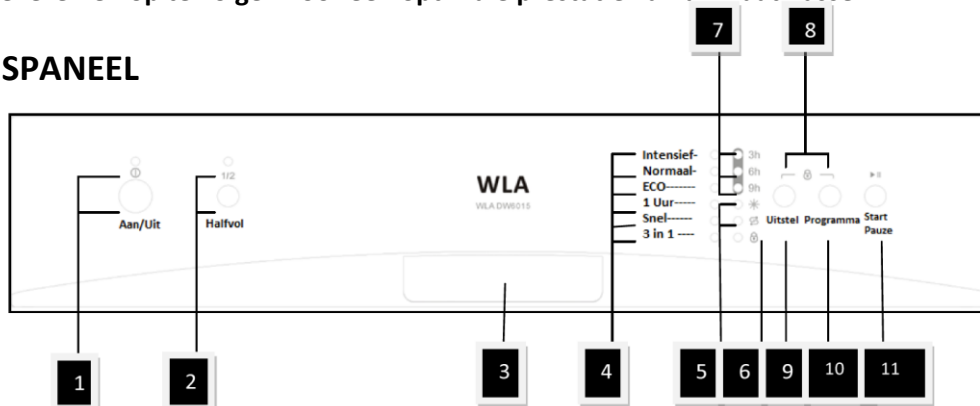
# BEDIENINGSPANEEL/ONDERDELEN VAATWASSER



## BELANGRIJK !

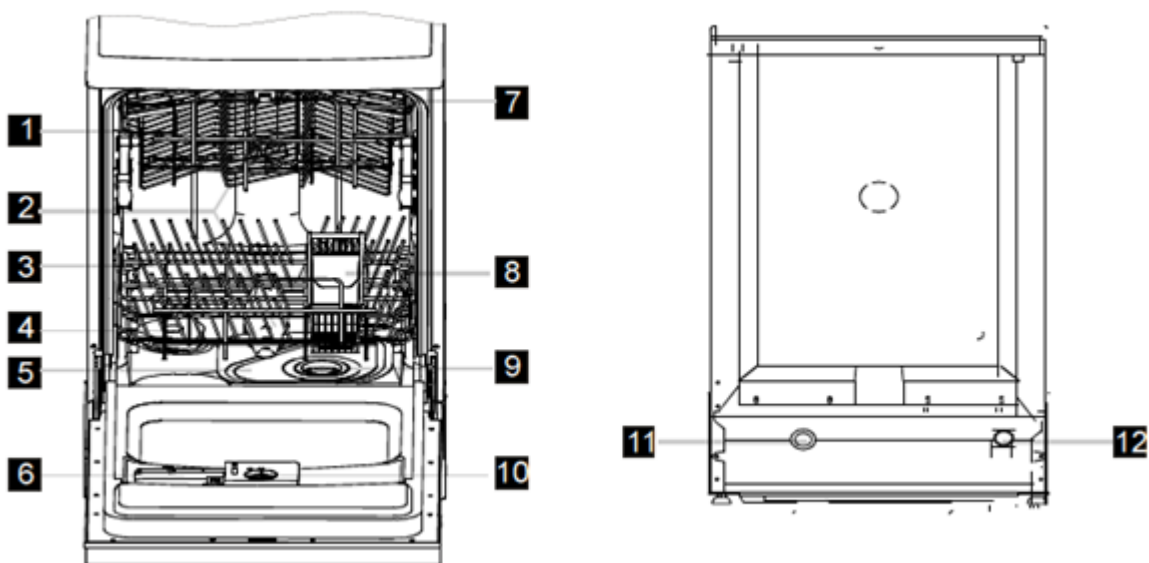
Indien u dit apparaat voor het eerst gebruikt dient u de instructies in deze handleiding goed door te lezen en op te volgen voor een optimale prestatie van uw vaatwasser.

## BEDIENINGSPANEEL



1. Aan/Uit knop en indicatielampje: Om het apparaat aan/uit te zetten en laat zien of er stroomvoorziening is.
2. Halfvol knop en indicatielampje: Deze functie kunt u gebruiken indien u 6 of minder couverts in de vaatwasser heeft en er zal minder water en energie verbruikt worden.
3. Hendel van de deur, trek hieraan om de deur te openen.
- 4/10. Verschillende programma's die u kunt selecteren en indicatielampje
5. Indicatielampjes spoelglansmiddel en onthardingszout: deze lichten op indien ze moeten worden bijgevuld.
- 6/8. Kinderslot, druk op beide knoppen tegelijk om het kinderslot in te schakelen.
- 7/9. Uitstel knop en indicatielampje: druk op deze knop om de start uit te stellen en de uren verschijnen.
11. Start/Pauze knop: om het programma te starten of te onderbreken of het programma opnieuw in te stellen.

## ONDERDELEN VAATWASSER



- |                        |                    |                     |                              |
|------------------------|--------------------|---------------------|------------------------------|
| 1 Bovenste Servieskorf | 4 Zoutreservoir    | 7 Rekje voor kopjes | 10 Spoelglansmiddelreservoir |
| 2 Sproeiarmen          | 5 Grote Filter     | 8 Bestekmandje      | 11 Aansluiting afvoerpijp    |
| 3 Onderste Servieskorf | 6 Wasmiddelenbakje | 9 Grof Filter       | 12 Aansluiting watertoevoer  |

## VOOR HET EERSTE GEBRUIK

### Voordat u de vaatwasser voor de eerste keer in gebruik neemt:

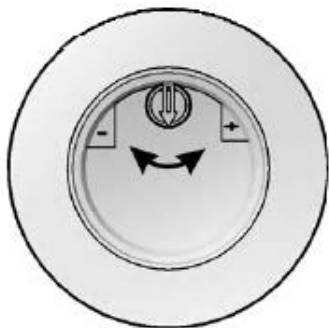
- A. Stelt u de waterontharder in.
- B. Voeg 1,5 kg onthardingszout toe en vul het reservoir verder met water tot deze vol is.
- C. Vul het glansspoelmiddelenbakje.
- D. Vul het wasmiddelenbakje.

### A. Waterontharder

De waterontharder dient handmatig worden ingesteld, d.m.v. de waterontharding regelknop. De waterontharder is ontwikkeld om mineralen en zouten uit het water te halen die een schadelijk of nadelig effect op het apparaat kunnen hebben. Hoe hoger de concentratie van deze mineralen en zouten hoe harder uw water is. De ontharder dient te worden ingesteld aan de hand van het hardheid van het water in uw buurt. Uw lokale waterleidingbedrijf kan u hierover informeren.

### Aanpassen zoutverbruik

De vaatwasser is ontworpen om de opname van zout te reguleren aan de hand van de hardheid van uw water. Dit is om het niveau van het zoutverbruik te optimaliseren en aan te passen aan uw situatie.



Volgt u alstublieft de volgende instructies om het zoutverbruik aan te passen:

1. Schroef het deksel van het zoutreservoir.
2. Er zit een ring op het reservoir met een pijl (zie afbeelding), indien nodig draait u aan de ring tegen de klok in van “-“ naar “+”, gebaseerd op de hardheid van uw water. Wij raden u aan de aanpassingen te doen op basis van onderstaand schema:

WATERHARDHEID				Positie Regelaar	Zoutverbruik (gram/cyclus)	Eigen Zoutverbruik (cycli/1kg)
°dH	°fH	°Clarke	mmol/l			
0~8	0~14	0~10	0~1.4	/	0	/
8~22	14~39	10~28	1.4~3.9	-	20	50
22~45	39~80	28~56	3.9~8	Mid	40	26
45~60	80~107	56~75	8~11	+	60	16

#### N.B.1:

$1^{\circ}\text{dH} = 1.25^{\circ}\text{Clarke} = 1.78^{\circ}\text{fH} = 0.178\text{mmol/l}$

°dH: Duitse Hardheid

°fH: Franse Hardheid

°Clarke: Britse Hardheid

#### N.B.2:

“/”	Extra zout is niet nodig
“-“	Instellen richting “-“
“+“	Instellen richting “+“
“Mid”	Instellen tussen “-“ en “+“



**LET OP:** indien uw model geen waterontharder heeft, kunt u dit gedeelte overslaan.

### Waterontharder

De hardheid van het water varieert van plaats tot plaats. Indien harder water wordt gebruikt in de vaatwasser, zal er kalkafzetting komen op uw vaat.

Dit apparaat is speciaal ontworpen om kalk en mineralen uit het water te halen d.m.v. de waterontharder.



## VOOR HET EERSTE GEBRUIK

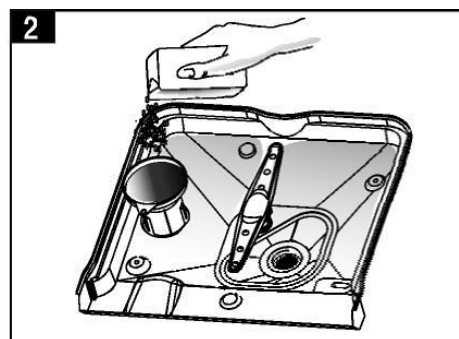
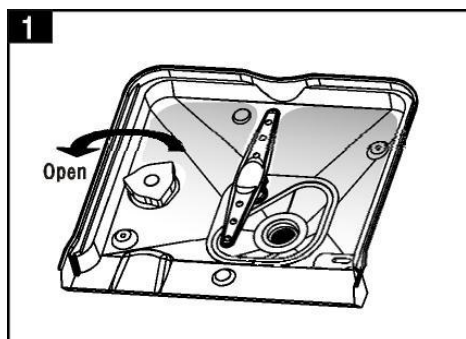
### B. Het vullen van de vaatwasser met zout in de waterontharder.

Gebruik altijd speciaal zout voor de vaatwasser.

Het zoutreservoir bevindt zich onder de onderste servieskorf en dient te worden gevuld zoals hieronder omschreven:

#### Attentie!

- Gebruik uitsluitend zout speciaal bedoeld voor vaatwassers! Ieder ander type zout, vooral tafelsalzout zal de waterontharder beschadigen. Indien verkeerd zout is gebruikt en de wasmachine heeft hierdoor een storing of schade is de fabrikant en de leverancier niet verantwoordelijk.
- Vul het reservoir voor het begin van een wasprogramma, dit om te voorkomen dat er gemorst zoutkorrels op de bodem blijven liggen en voor corrosie zorgen.



- A. Verwijder de onderste servieskorf en schroef het deksel van het zoutreservoir (afbeelding 1).
- B. Plaats het einde van de trechter (meegeleverd) in het gat en voeg  $\pm 1,5$  kg onthardingszout toe (afbeelding 2).
- C. Vul het reservoir verder aan met water. Het is normaal dat een kleine hoeveelheid water uit het reservoir loopt.
- D. Nadat u het reservoir heeft gevuld, sluit u het deksel stevig vast met de klok mee.
- E. Normaliter zal het indicatielampje 2-6 dagen nadat u het reservoir heeft gevuld uitgaan.
- F. Direct na het vullen dient u een wasprogramma te starten (wij adviseren inweek of snel programma). Anders zou het filtersysteem, de pomp of belangrijke onderdelen kunnen beschadigen door gemorst zout. Deze schade valt buiten de garantie.



#### LET OP:

1. Het zoutreservoir dient alleen te worden bijgevoerd indien het indicatielampje op het bedieningspaneel brandt. Afhankelijk van hoe makkelijk het zout oplost kan het indicatielampje nog branden ondanks dat het is bijgevoerd.  
Indien er geen indicatielampje brandt op het bedieningspaneel (bij sommige modellen), kunt u zelf schatten wanneer het zout moet worden bijgevoerd aan de hand van het aantal cycli dat de vaatwasser heeft gemaakt.
2. Indien er zout is gemorst kunt u een inweek of snel programma laten draaien om het zout te verwijderen.

### C. HET VULLEN VAN HET GLANSSPOELMIDDEL RESERVOIR

Glansspoelmiddel reservoir

Het glansspoelmiddel komt vrij tijdens de laatste fase van het programma om te voorkomen dat er waterdruppels op uw vaat opdrogen, die vlekken en vegen kunnen vormen. Het bevordert ook het drogen omdat het water sneller van de vaat afdruipt. Uw vaatwasser is ontworpen om een vloeibaar spoelmiddel te gebruiken. Het reservoir bevindt zich in de deur naast het wasmiddelenbakje. Om het reservoir te vullen, opent u het klepje en giet u het spoelmiddel totdat het de niveau indicator helemaal zwart wordt. De inhoud van het reservoir is ongeveer 110ml.

## VOOR HET EERSTE GEBRUIK

### Werking van een glansspoelmiddel

Het spoelmiddel wordt automatisch toegevoegd in de laatste fase van het wasprogramma, waardoor de vaat grondig wordt gespoeld en streeploos opdroogt.

### Attentie!

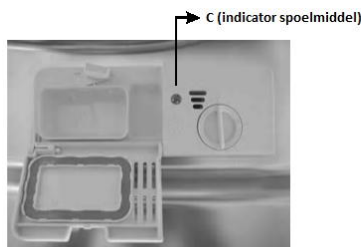
Gebruik uitsluitend merk spoelmiddelen. Vul het reservoir nooit met een andere vloeistof, bijv. een reinigingsmiddel of vloeibaar afwasmiddel. Dit kan het apparaat beschadigen.

### Wanneer dient u het reservoir bij te vullen

Indien het lampje op het bedieningspaneel niet brandt, kunt u zien aan de hand van de kleur van de indicator "C" naast het klepje. Indien het reservoir is gevuld zal de indicator donker zijn. Zodra de inhoud vermindert zal de grootte van de stip kleiner worden. Laat het reservoir nooit met minder dan ¼ gevuld zijn.

Zodra het spoelmiddel vermindert zal de stip kleiner worden, zoals hieronder getoond:

- Vol
- 3/4 Vol
- 1/2 Vol
- 1/4 Vol (u dient bij te vullen)
- Leeg

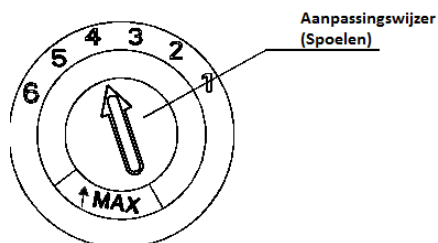


1. Om het reservoir te openen, draait u het deksel naar links (zie pijl) en haalt het eruit.
2. Schenk het spoelmiddel in het reservoir, let op dat u het niet laat overlopen.
3. Plaats het deksel terug en draai deze naar rechts om het te sluiten (zie pijl)



**LET OP: veeg gemorste vloeistof met een droge doek af om overmatige schuimvorming te voorkomen. Vergeet niet het deksel terug te plaatsen nadat u het reservoir heeft gevuld.**

Aanpassen van het reservoir



Het reservoir heeft 4 of 6 standen. Begin altijd op stand "4". Indien u geen streeploos resultaat heeft kunt u de stand verhogen naar "5". Indien het resultaat nog niet naar wens is kunt u het nogmaals verhogen. De aanbevolen stand is "4" (fabrieksinstelling).

LET OP: verhoog de dosering indien er water- of kalkvlekken op de vaat achterblijven.

Verminder de dosering indien de vaat plakkerig aanvoelt en wit uitslaat of indien er een blauwe glans achterblijft op glaswerk en bestek.

## VOOR HET EERSTE GEBRUIK

### D. De werking van vaatwasmiddel

Vaatwasmiddel met hun chemische samenstelling is noodzakelijk om vuil te verwijderen, af te breken en af te voeren met het afwaswater. De meeste commerciële vaatwasmiddelen zijn geschikt voor dit doel.

#### Vaatwasmiddelen:

Er zijn 3 soorten vaatwasmiddel:

1. Met fosfaten en chloor
2. Met fosfaten zonder chloor
3. Zonder fosfaten en zonder chloor

Normaliter is het vaatwasmiddel tegenwoordig zonder fosfaten. Daarom is de wateronthardingsfunctie voor fosfaten niet aangegeven. In dat geval adviseren wij u het reservoir met zout te vullen, ondanks als de waterhardheid slechts 6°dH is. Indien er een wasmiddel zonder fosfaten wordt gebruikt met hard water zullen er vaak witte vlekken op de vaat verschijnen. In dat geval dient u meer wasmiddel toe te voegen voor een beter resultaat. Wasmiddel zonder chloor bleken slechts een beetje, erge en donkere vlekken zullen niet helemaal worden verwijderd. In dat geval dient u een programma te selecteren met een hogere temperatuur.

#### Geconcentreerde vaatwasmiddelen

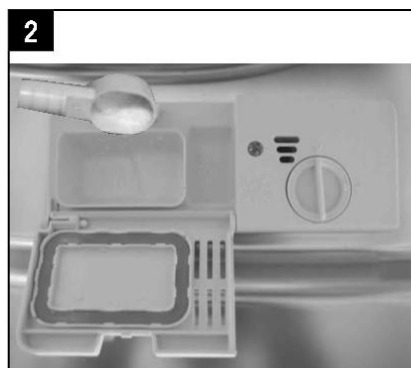
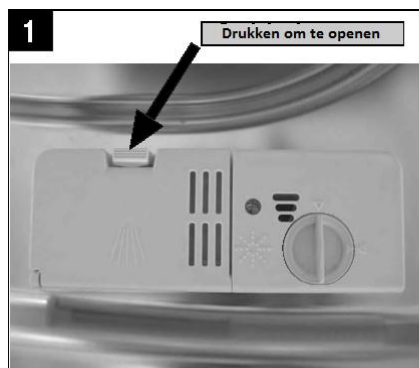
Gebaseerd op hun chemische samenstelling kunnen er twee soorten worden onderscheiden:

- Conventionele, alkalische vaatwasmiddelen met bijtende eigenschappen
- Vaatwasmiddelen met een laag alkalische concentratie met natuurlijke enzymen

#### Vaatwasmiddel reservoir

Het reservoir dient voor elk wasprogramma te worden bijgevuld, zoals omschreven in het wasprogramma tabel. Uw vaatwasser verbruikt minder vaatwasmiddel en spoelglansmiddel dan conventionele vaatwassers. In het algemeen volstaat een eetlepel vaatwasmiddel voor een normale lading. Voor erg vervuilde vaat gebruikt u iets meer vaatwasmiddel. Voeg uitsluitend wasmiddel toe vlak voor het starten van de vaatwasser, om te voorkomen dat het vochtig wordt en daardoor niet goed oplost.

Hoeveelheid vaatwasmiddel voor gebruik



#### LET OP:

- Indien het deksel is gesloten, het klepje indrukken en het deksel springt open.
- Voeg het wasmiddel uitsluitend vlak voor het starten van de vaatwasser toe.
- Gebruik uitsluitend merk vaatwasmiddelen.



#### WAARSCHUWING!

**Vaatwasmiddelen zijn bijtend! Houd het buiten bereik van kinderen.**

## VOOR HET EERSTE GEBRUIK

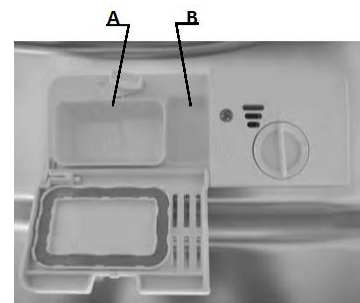
### Juist gebruik van het vaatwasmiddel

Gebruik uitsluitend wasmiddelen die geschikt zijn voor een vaatwasser. Bewaar uw vaatwasmiddel op een frisse en droge plaats. Voeg geen poeder vaatwasmiddel toe tenzij u de vaatwasser aanzet.

### Het vullen van het wasmiddelenbakje

Vul het wasmiddelen bakje, de markering geeft de dosering aan, zoals op de afbeelding.

- A. Doe hier het hoofdwasmiddel.
- B. Doe hier het voorwasmiddel.



Lees altijd de instructies op de verpakking van het vaatwasmiddel.

Sluit het deksel totdat het vast klikt.

Indien de vaat erg vuil is kunt u extra wasmiddel toevoegen in het bakje voor de voorwas, deze zal dan gebruikt worden tijdens de voorwas.



#### LET OP:

- Het wasresultaat is afhankelijk van de vervuiling van de vaat en de hardheid van het water.
- Volg altijd de instructies beschreven op de verpakking van het vaatwasmiddel.

# HET LADEN VAN DE VAATWASSER

## Adviezen

- Koop bestek dat geschikt is voor een vaatwasser.
- Gebruik een mild vaatwasmiddel dat zacht is voor uw vaat. Indien noodzakelijk kunt u informatie hierover inwinnen bij de wasmiddelen fabrikant.
- Voor bijzondere vaat kunt u een programma selecteren met een lage temperatuur.
- Om schade te voorkomen, haalt u glazen en bestek niet direct na het eindigen van het wasprogramma uit de vaatwasser.

## Voor gebruik in de vaatwasser zijn deze items:

### Ongeschikt:

- Bestek met een houten, porseleinen en parelmoer heft
- Kunststof niet vaatwasserbestendige voorwerpen
- Bestek met gelijmd niet hittebestendige onderdelen
- Gelijmd bestek of servies
- Tinnen of koperen voorwerpen
- Kristallen glazen
- Metalen voorwerpen die kunnen roesten
- Houten schalen
- Voorwerpen gemaakt van kunststof

### Beperkt geschikt:

- Sommige soorten glazen kunnen dof worden na vaak wassen
- Zilveren en aluminium voorwerpen hebben de neiging om te verkleuren tijdens het wassen
- Geglazuurde motieven kunnen vervagen na regelmatig wassen

## Let op voor of na het laden van de korfjes van de vaatwasser

Voor een optimaal resultaat verzoeken wij onderstaande instructies op te volgen. Vorm en kenmerken kunnen variëren afhankelijk van uw model.

Verwijder altijd voedselresten. Week aangekoekte en aangebrande pannen altijd even voor.

Het is niet nodig de vaat vooraf af te spoelen.

Plaats de voorwerpen op de volgende wijze in de vaatwasser:

1. Voorwerpen zoals kopjes, glazen, potten en pannen enz., altijd ondersteboven.
2. Diepe kommen altijd schuin plaatsen, zodat het water eraf kan lopen.
3. Plaats al het keukengerei zodat het niet kan omvallen
4. Plaats het keukengerei zodanig dat de sproeiarmen vrij kunnen draaien.



**LET OP: plaats geen kleine voorwerpen in de vaatwasser deze zouden makkelijk uit het korfje kunnen vallen**

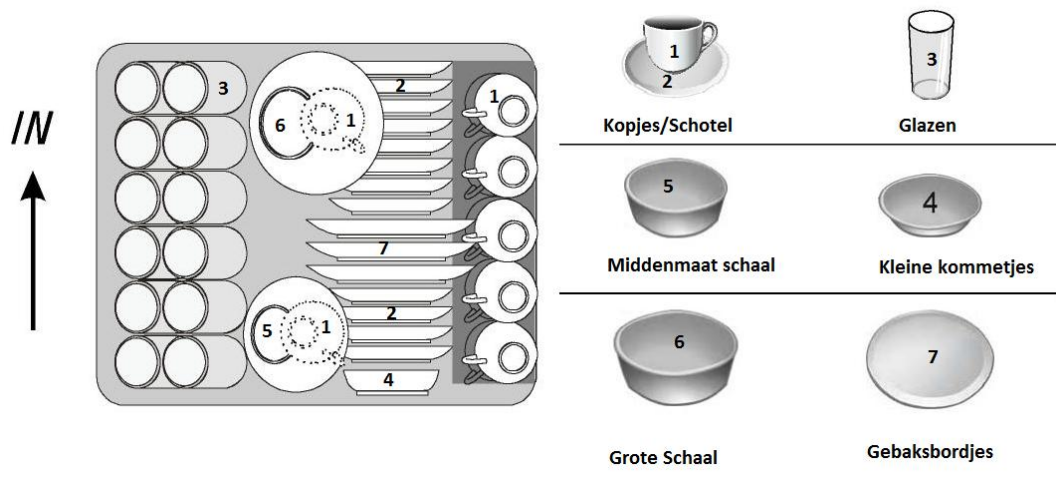
- Plaats holle voorwerpen zoals kopjes, glazen en pannen enz. met de opening ondersteboven zodat het water er niet in kan blijven staan.
- Borden en bestek dienen niet over elkaar heen te liggen of elkaar te bedekken.
- Om schade te voorkomen dienen de glazen elkaar niet te raken.
- Plaats grote, lastig schoon te maken voorwerpen in het onderste korfje.
- Het bovenste korfje is geschikt voor lichte en breekbare voorwerpen zoals glazen en kopjes.
- Rechtop staande messen met een lang lemmet zijn gevaarlijk.
- Lange en/of scherpe messen dienen horizontaal (liggend) te worden geplaatst.
- Overlaad uw vaatwasser niet. Dit is noodzakelijk voor een goed wasresultaat en zuinig energieverbruik.

## HET LADEN VAN DE VAATWASSER

### Leeghalen van de vaatwasser

Om te voorkomen dat er water vanaf het bovenste korfje op de vaat van het onderste korfje druipt, raden wij u aan eerst het onderste korfje leeg te halen.

### Laden va het bovenste korfje



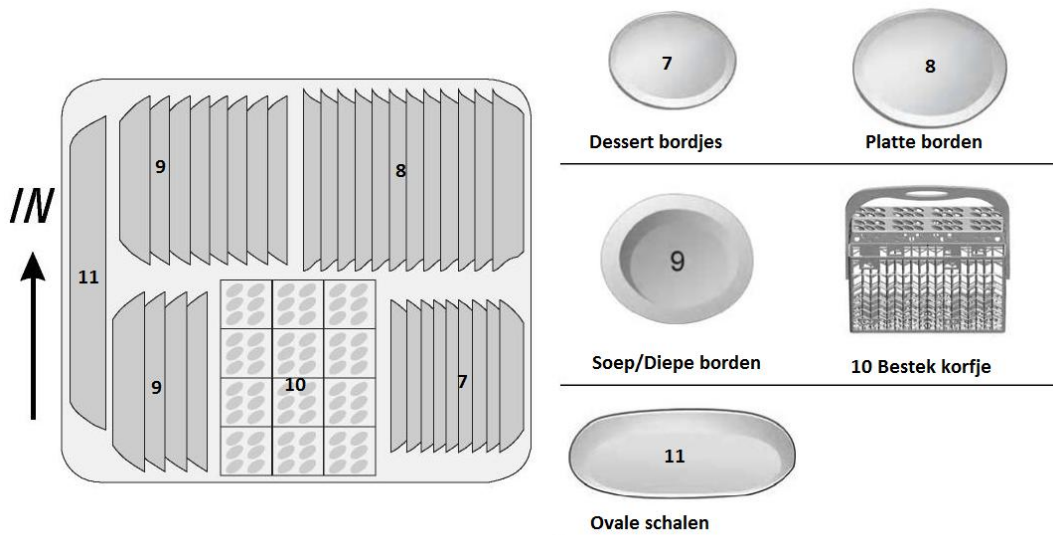
### Laden van het onderste korfje

Wij raden u aan de grote en lastig schoon te maken voorwerpen zoals pannen, deksels, serveerschalen en kommen, in het onderste korfje te plaatsen zoals hieronder afgebeeld.

U kunt de schalen en deksels bij voorkeur aan de zijkant van het korfje plaatsen om te voorkomen dat zij de sproeiarmen belemmeren.

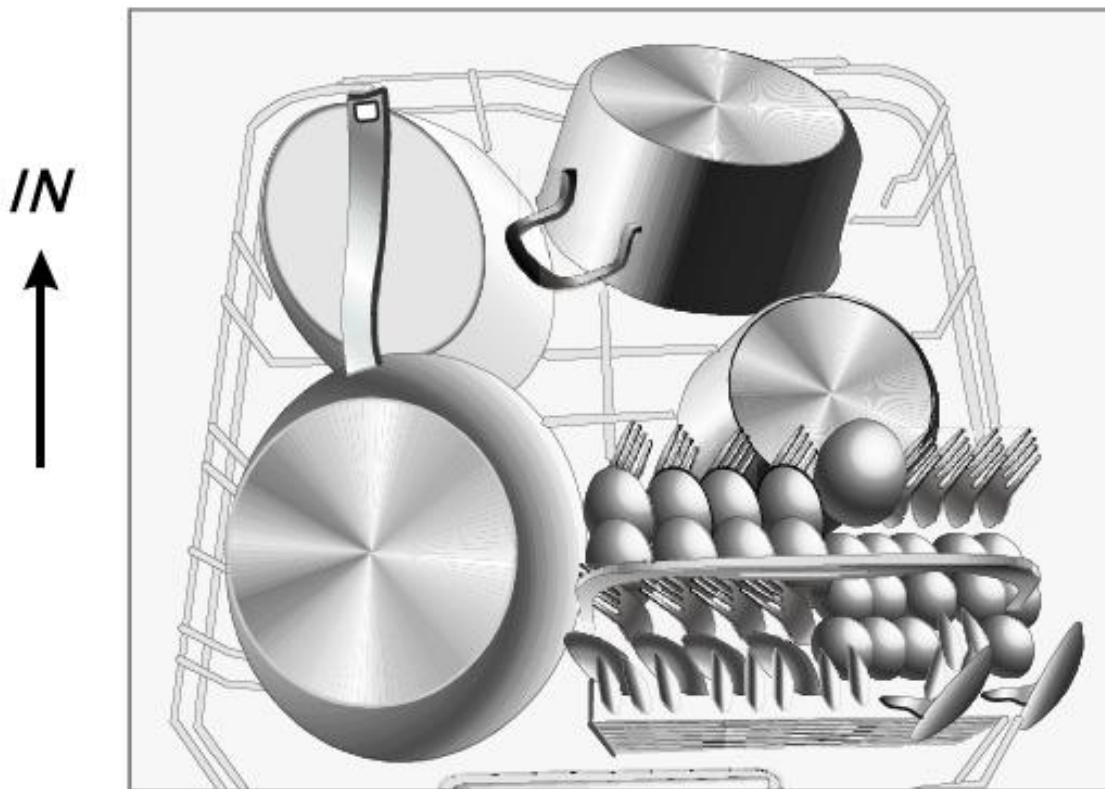
Houd er rekening mee:

- Potten en kommetjes altijd ondersteboven te plaatsen.
- Diepe kommen altijd schuin plaatsen zodat het water er vanaf kan lopen.
- U kunt de rekjes omklappen zodat er ook grotere of meer potten pannen in passen.



## HET LADEN VAN DE VAATWASSER

De aanbevolen methode om de vaatwasser te laden met grote voorwerpen zoals grote pannen en schalen.

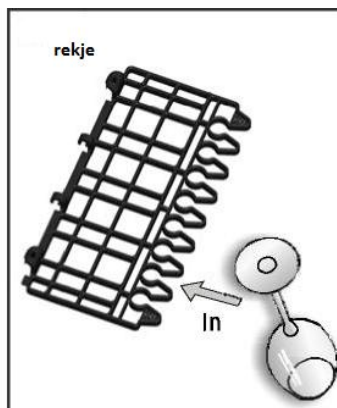
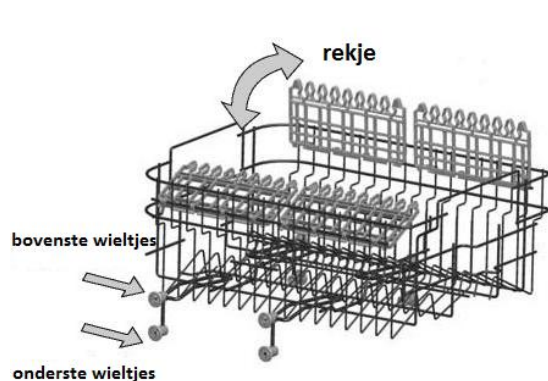




# HET LADEN VAN DE VAATWASSER

## Aanpassen van het bovenste korfje

De hoogte van het bovenste korfje kan worden aangepast om meer ruimte te creëren voor groot keukengerei voor zowel de bovenste als het onderste korfje. U kunt de hoogte aanpassen door het plaatsen van de wieltjes op verschillende hoogten van de rails. Lange voorwerpen, zoals serveerbestek, salade bestek en messen kunnen op het rekje worden gelegd zodat deze de sproeiarmen niet kunnen belemmeren. Het rekje kan worden opgeklapt of

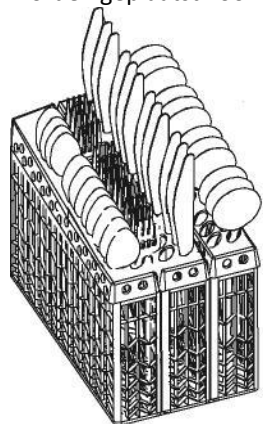


**Het opklappen van de onderste pinnen**  
Om meer ruimte te creëren kunt u de pinnen in het onderste korfje opklappen. Zoals getoond op de afbeelding hiernaast.

verwijderd indien u deze niet gebruikt.

## Bestek mandje

Bestek dient in het bestekmandje te worden geplaatst met de heften naar beneden. Indien het mandje zijvakjes heeft moeten de lepels apart worden gehouden in de daarvoor bedoelde ruimte. Erg lang bestek moeten liggend worden geplaatst voorin het bovenste korfje.



4	1	5	3	3	2
4	1	5			2
4	1	5	3	3	2
4	1	5	3	3	2
4	1	5			2
4	1	5	3	3	2
4	1	5	3	3	2
4	1	5	3	3	2
4	1	5	6	8	2
4	1	5			2
4	1	5	7	6	2

1	Vorken	
2	Soeplepels	
3	Dessert lepels	
4	Theelepeltjes	
5	Messen	
6	Opscheplepels	
7	Juslepels	
8	Serveervorken	



### Waarschuwing!

Laat geen bestek door het mandje zakken.

Plaats scherp bestek altijd met de punt naar beneden!

Voor uw veiligheid en een optimaal resultaat, plaats het bestek in het mandje en verzeker u ervan dat:

- Het bestek niet in elkaar vast gaat zitten
- Het bestek met het heft naar beneden in het mandje staat
- Scherpe messen en gevaarlijk keukengerei met de punt naar beneden is geplaatst



## INSTELLEN VAN HET WASPROGRAMMA

### Wasschema

Programma	Informatie	Programmaverloop	Vaatwasmiddel Voor/hoofdwas	Looptijd (min)	Energie (Kwh)	Water (L)	spoelmiddel
Intensief	Zeer vuile vaat met ingedroogde voedselresten	Voorwas (50°C) Hoofdwas (65°C) Spoelen Spoelen (55°C) Drogen	5/25g	125	1.36	19.5	*
Normaal	Normaal vuile vaat, zoals pannen, borden en glazen	Voorwas (50°C) Hoofdwas (55°C) Spoelen Spoelen (65°C) Drogen	5/25g	160	1.30	16.0	*
ECO * zie pag.26	Standaard programma voor normaal vuile vaat. Deze is het meeste efficiënt m.b.t. water- en energieverbruik	Voorwas Hoofdwas (50°C) Spoelen (65°C) Drogen	5/25g	165	1.02	12.0	*
1 Uur	Licht vuile vaat die niet gedroogd hoeft te worden	Hoofdwas (60°C) Spoelen Spoelen (50°C) Drogen	30g	60	0.95	12.0	*
Snel	Kort programma voor licht vuile vaat die kan volstaan met een korte cyclus	Hoofdwas (40°C) Spoelen Spoelen (40°C)	20g	30	0.50	11.0	
3 in 1	Normaal vuile vaat waarbij een drie in één wastablet wordt gebruikt	Voorwas (50°C) Hoofdwas (55°C) Spoelen Spoelen (65°C) Drogen	3 in 1	160	1.35	16.0	

\* = U dient het glansspoelmiddel in het reservoir te doen.

### Het apparaat aanzetten

Het programma starten:

- Trek de boven en onderkorfjes naar voren, laad de vaat en duw de korfjes weer terug. Wij raden u aan eerst het onderste korfje te vullen, daarna de bovenste (zie paragraaf "De vaatwasser laden").
- Schenk het vaatwasmiddel in het apparaat (zie paragraaf "Zout, Vaatwasmiddel en Spoelglansmiddel").
- Doe de stekker in het stopcontact. De aansluiting is 220-240 VAC/50HZ, de specificatie van het stopcontact is 10A 250VAC. Let op de watertoevoer volledig geopend is.
- Sluit de deur, druk op de Aan/Uit knop en het lampje Aan/Uit zal aangaan. Selecteer het gewenste programma, druk op de Start/Pauze knop en het apparaat zal na ± 10 seconden starten.
- Indien u de start wilt uitstellen drukt u op de Uitstel knop, nadat u het programma heeft geselecteerd, het aantal uitstel uren zal verschijnen.
- Indien u een halve was wilt instellen, drukt u op de Halfvol knop nadat u het wasprogramma heeft geselecteerd. Het lampje van de Halfvol knop zal aangaan, hierna drukt u op de Start/Pauze knop.

## INSTELLEN VAN HET WASPROGRAMMA

### Wijzigen van het geselecteerde programma

1. Een wasprogramma kan alleen onderbroken worden indien het een korte tijd loopt. Anders is het vaatwasmiddel al opgenomen en kan het water al zijn afgevoerd. Indien dat het geval is dient u vaatwasmiddel bij te vullen (zie paragraaf "vullen van het wasmiddelenbakje").
2. Druk op de Start/Pauze knop, de vaatwasser zal het programma onderbreken, hierna drukt u langer dan 3 seconden op de Programma knop om het huidige programma te wissen. Daarna kunt u het door u gewenste programma opnieuw instellen (zie paragraaf "Het Programma Starten").
3. De indicator verlichting geeft de status van de vaatwasser aan:
  - a) Één van de programma's is verlicht Stand-by of Pauze;
  - b) Één van de programma's knippert langzaam De vaatwasser loopt;
  - c) Één van de programma's knippert snel Foutmelding.

### LET OP:



Indien u de deur opent tijdens een programma, zal de machine het programma onderbreken. De zoemer zal blijven afgaan totdat u de deur weer sluit. Nadat u de deur heeft gesloten zal de machine het programma hervatten na ± 10 seconden.

### Bent u iets vergeten?

Indien u bent vergeten iets in de vaatwasser te plaatsen, kunt u dit alsnog doen voordat het vaatwasmiddelenbakje zal worden geopend.

1. Druk op de Start/Pauze knop
2. Nadat de sproeiarmen gestopt zijn met draaien kunt u de deur openen.
3. Voeg de vergeten voorwerpen toe
4. Sluit de deur
5. Druk op de Start/pauze knop en na ± 10 seconden zal de vaatwasser het programma hervatten

### Aan het einde van het wasprogramma

Zodra het wasprogramma is afgelopen, zal de zoemer 8 seconden te horen zijn en daarna stoppen. Zet het apparaat uit d.m.v. de Aan/Uit knop, sluit de watertoevoer en open de deur van de vaatwasser.

Wacht enkele minuten voordat u de vaat eruit haalt, dit om beschadigingen aan borden en keukengerei te voorkomen aangezien deze door de hitte breekbaarder zijn. Ook zal de vaat beter drogen.

- Zet de vaatwasser uit
  1. Druk op de Aan/Uit knop
  2. Draai de watertoevoer dicht
- Open voorzichtig de deur  
Hete borden zijn breekbaar door de hitte. Laat deze dus altijd ± 15 minuten afkoelen voordat u de vaat eruit haalt.  
Open de deur en laat deze op een kier staan zodat de vaat kan afkoelen en het beter droogt.
- Leeghalen van de vaatwasser  
Het is normaal dat de vaatwasser nat is aan de binnenkant  
Haal eerst het onderste korfje leeg en daarna de bovenste, dit om te voorkomen dat er druppels op de vaat in het onderste korfje valt.



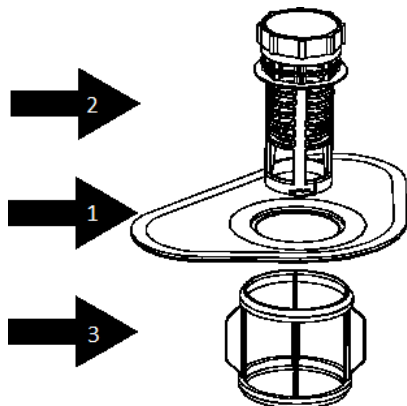
### Waarschuwing!

**Het is gevaarlijk de deur te openen terwijl het programma loopt, het hete water kan brandwonden veroorzaken.**

## ONDERHOUD EN REINIGING

### Het filtersysteem

Het filter zorgt ervoor dat grote resten voedsel of kleine voorwerpen in de pomp terecht komen. Deze restanten kunnen het filter blokkeren, u dient de restanten te verwijderen.



Het filtersysteem bestaat uit drie delen: de grove zeef, een platte zeef (grote zeef) en een microfilter zeef (fijne zeef).

1. Grote zeef  
Voedsel- en vuilresten worden in deze zeef verpulverd door een speciale straal uit de onderste sproeiarmen en weggespoeld door het afvoer.
2. Grove zeef  
Grote delen, botresten en glas worden opgevangen in de grove zeef. Om de resten te verwijderen kunt u boven aan de zeef voorzichtig knijpen en deze eruit halen.
3. Fijne zeef  
Deze zeef vangt voedsel- en vuilrestanten op bij de afvoerpomp en voorkomt dat dit de vaat weer kan bevuild.

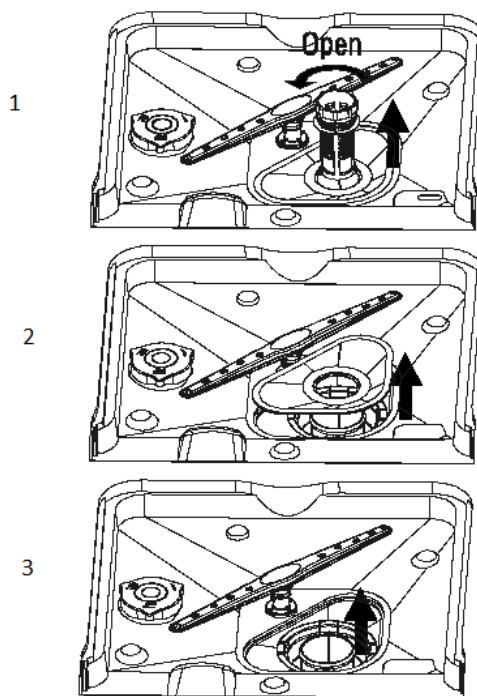
### Filter onderdelen

Het filter dient om voedselresten op te vangen uit het waswater. Voor het beste wasresultaat moet het filter regelmatig worden gereinigd. Het is daarom een goed idee om na iedere wascyclus de voedselrestanten te verwijderen uit het bovenste deel van het filter en de halfronde zeef en bakje onder stromend water af te spoelen. Om het filtersysteem te verwijderen trekt u het bakje in opwaartse richting.



### Waarschuwing!

- Gebruik de vaatwasser nooit zonder filter
- Onjuist terugplaatsen van het filter kan leiden tot een slechte wasprestatie en beschadigingen aan de vaat.



Stap 1: draai het filter tegen de klok in, daarna optillen

Stap 2: haal de Grote zeef eruit

Stap 3: haal de Fijne zeef eruit

### LET OP:

Om het filter te verwijderen volgt u stap 1 t/m stap 3.  
om het filter weer te plaatsen volgt u stap 3 t/m stap 1

## ONDERHOUD EN REINIGING

### Opmerkingen:

- Controleer de filters na iedere wascyclus om te voorkomen dat deze verstopten.
- Door de grove zeef los te schroeven, kunt u het filtersysteem verwijderen. Verwijder voedselresten en reinig het filter onder de kraan.



#### LET OP:

Het hele filtersysteem dient één keer per week te worden gereinigd.

### Reinigen van het filter

Om de grove en fijne zeef te reinigen kunt u gebruik maken van een afwasborstel. Zet het systeem in elkaar zoals afgebeeld. En plaats het terug in de vaatwasser en druk het vast.



**Waarschuwing!** Let op dat u niet tegen de zeven stoot zodat ze kunnen beschadigen en niet meer voor een optimaal wasresultaat kunnen zorgen.

### Onderhoud van de vaatwasser.

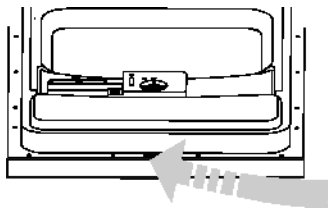
Het bedieningspaneel kunt u reinigen met een vochtige doek.

Na het reinigen het oppervlak goed drogen.

Voor de buitenbehuizing kunt u gebruik maken van een polish wax.

Gebruik nooit scherpe voorwerpen, schuursponsjes of agressieve reinigingsmiddelen.

### Reinigen van de deur



Om de deurrubbers te reinigen dient u slechts een warme vochtige doek te gebruiken.

Om te voorkomen dat er vloeistof in de vergrendeling of elektrische onderdelen komt dient u geen reinigingsmiddelen met een spray te gebruiken.



#### Waarschuwing!

- Gebruik nooit reinigingsmiddelen met een spray om te voorkomen dat de vergrendeling of elektrische onderdelen beschadigen.
- Schuurmiddelen en sommige soorten keukenpapier dient u niet te gebruiken aangezien deze krassen of vlekken kunnen achterlaten.

### Beschermen tegen vorst.

Zorgt u ervoor dat in de winter de vaatwasser is beschermd tegen de vorst. Iedere keer na een wascyclus gaat u als volgt te werk:

1. Haal de stekker uit het stopcontact.
2. Draai de watertoevoer dicht en sluit de watertoevoerpijp van de aansluiting.
3. Voer het water af dat in de pijp en aansluiting zit ( gebruik hierbij een pan om het water op te vangen).
4. Sluit de pijp opnieuw aan.
5. Verwijder het filtersysteem onderin het apparaat en gebruik een spons om al het water op te nemen.



#### LET OP:

Indien het apparaat niet meer werkt door vorst dient u onze cliëntenservice te bellen.

## ONDERHOUD EN REINIGING/INSTALLATIE INSTRUCTIES

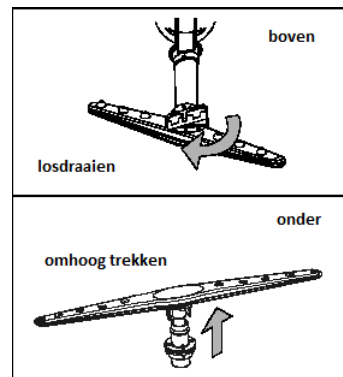
### Reinigen van de sproeiarmen

Het is noodzakelijk de sproeiarmen regelmatig te reinigen daar de openingen door het harde water verstopt kunnen raken.

Om de bovenste sproeiarmen te verwijderen dient u de moer met de klok mee los te draaien en verwijder de arm.

Om de onderste sproeiarm te verwijderen dient u deze eruit te trekken door een opwaartse beweging.

Was de sproeiarmen in een warm sopje en gebruik een zachte borstel om de openingen te reinigen. Plaats ze terug nadat u ze grondig heeft afgespoeld.



### Hoe houdt u uw vaatwasser in een goede conditie?

- Na iedere wascyclus  
Na iedere wascyclus draait u de watertoevoer dicht en laat de deur op een kier staan zodat er geen vochtigheid of nare geurtjes kunnen ontstaan.
- Haal de stekker uit de vaatwasser  
Voor reiniging of onderhoud aan de vaatwasser haalt u de stekker uit het apparaat.
- Gebruik geen oplos- of schuurmiddelen  
Om de behuizing en deurrubbers te reinigen gebruikt u geen oplos- of schuurmiddelen. Gebruik alleen een warm sopje.  
Om vlekken van de behuizing te verwijderen gebruikt u een vochtige doek met een beetje azijn of een reinigingsmiddel dat speciaal bedoeld is voor vaatwassers.
- Indien u de vaatwasser langere tijd niet gebruikt  
Wij raden u dan aan de vaatwasser één keer een wascyclus leeg te laten draaien en dan de stekker uit het stopcontact te halen, de watertoevoer dicht te draaien en de deur op een kier te zetten. Op deze manier gaan de deurrubbers langer mee en zullen er geen nare geurtjes ontstaan.
- Het apparaat verplaatsen  
Indien het apparaat verplaatst moet worden houdt u deze in een verticale positie. Het is van groot belang dat het apparaat niet op de achterzijde ligt.
- Deurrubber  
Één van de redenen dat nare luchtjes ontstaan is dat voedselresten vast zitten in de rubbers. Om dit te voorkomen dient u de rubbers regelmatig te reinigen met een vochtige doek.

### Installatie instructies

Plaatsen van het apparaat

Plaats het apparaat op de gewenste locatie. De achterzijde dient te steunen tegen de muur en de zijkanten tegen de zijmuren of wanden van de kast. De vaatwasser is voorzien van slangen die zowel aan de linker- als de rechterkant geplaatst kunnen worden voor een eenvoudige installatie.

### Het apparaat waterpas zetten



Als het apparaat eenmaal op de juiste plek staat kunt u de hoogte aanpassen d.m.v. de verstelbare voetjes. De afwijking mag niet meer zijn dan 2°.

# INSTALLATIE INSTRUCTIES

## Aansluiting op de elektriciteit



### Waarschuwing!

Voor uw persoonlijke veiligheid:

- Gebruik nooit een verlengsnoer of een adapter met dit apparaat
- De aarde van het apparaat, onder geen enkel omstandigheid, verwijderen of loskoppelen.
- Alleen aansluiting door middel van de elektriciteitsdraad.

## Elektrische voorzieningen

Kijk alstublieft op het typeplaatje om het genomineerde voltage te vinden en sluit daarna het apparaat aan op de juiste voeding. Gebruik de benodigde 10 amp. zekering, time delay zekering of een aanbevolen stroomonderbreker om een separaat stroomcircuit te maken alleen voor dit apparaat.

## Elektrische aansluiting

Verzeker u ervan dat de netspanning en de aansluiting overeenkomen met de op het typeplaatje aangegeven informatie. Doe alleen de stekker in het stopcontact indien u zeker weet dat het geaard is. Indien het stopcontact niet geschikt is voor de stekker dient u het stopcontact te vervangen en geen gebruik te maken van een adapter aangezien deze oververhit kan raken en brand kan veroorzaken.

## Aansluiten op koud water

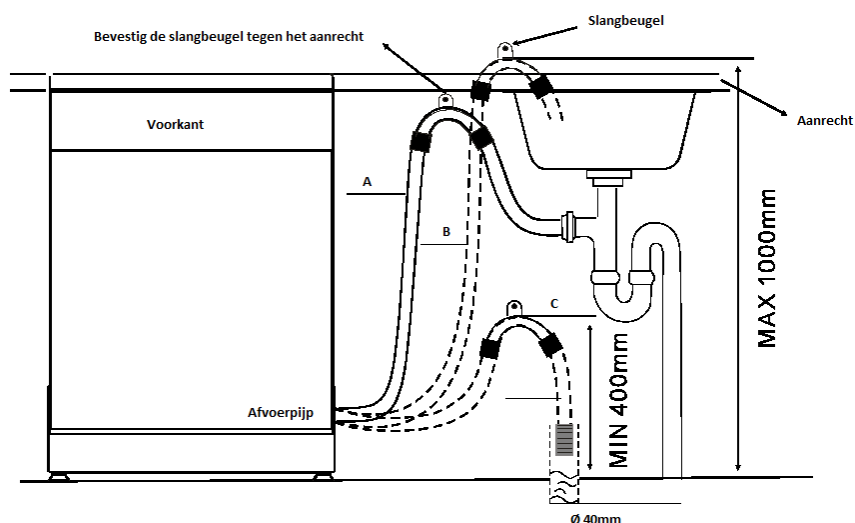
Sluit de koud water aanvoerslang op een ¾ inch kraan met schroefdraad en zorg ervoor dat deze stevig is vastgedraaid.

Indien de waterleiding nieuw is of langere tijd niet gebruikt kunt u het water even laten doorlopen om zeker te zijn het water helder is. Dit is noodzakelijk om te voorkomen dat de watertoevoer wordt geblokkeerd en het apparaat zal beschadigen.

**Waarschuwing: na gebruik de watertoevoer dichtdraaien.**

## Afvoerslang aansluiten

Doe de afvoerslang in de afvoer met een minimum diameter van 4cm., of laat de afvoerslang in de wasbak hangen opletend dat de slang niet bekneld raakt. Gebruik de speciaal meegeleverde bocht voor de afvoerslang. Het uiteinde van de slang moet zich op een hoogte bevinden tussen 40 cm en 100cm. Laat het vrije deel van de slang niet in het water hangen om terugloop van het water te voorkomen.



## INSTALLATIE INSTRUCTIES

### Hoe overtollig water af te voeren

Indien de wasbak hoger is dan 100 cm kan het overtollige water niet worden afgevoerd in de wasbak. U dient dan gebruik te maken van een teil of opvangbak waarin u de slang hangt en lager houdt dan de wasbak om het overtollige water af te voeren.

### Afvoerpijp

Sluit de afvoerslang op de afvoerpijp. Let op dat de slang goed past om lekkage te voorkomen en dat de slang niet is geknikt is of bekneld raakt.

### Verlengingslang

Indien u een verlengingslang nodig heeft let u er dan op dat u hetzelfde type gebruikt. Het mag niet langer zijn dan 4 meter, anders kan dit het wasresultaat beïnvloeden.

### De sifon aansluiting

De sifon dient zich te bevinden op een hoogte tussen de 40 cm (min) en 100cm (max) gerekend vanaf de bodem van de vaatwasser. De afvoerslang dient te worden opgehangen door middel van een slangbeugel. Het vrije uiteinde van de slang mag niet in het water hangen.

### Starten van de vaatwasser

Voordat u de vaatwasser start dient u het volgende te controleren:

- De vaatwasser staat stevig en waterpas
- De watertoevoer is geopend
- Er is geen lekkage van elektriciteit
- De draden zijn goed aangesloten
- Het apparaat staat aan
- De afvoerpijp en –slangen zitten vast
- Al het verpakkingsmateriaal en papier is verwijderd uit de vaatwasser.

**Attentie: nadat u het apparaat heeft geïnstalleerd bewaart u de handleiding, het is handig deze te bewaren later te kunnen raadplegen.**

## PROBLEEM OPLOSSEN

**Voordat u de cliëntenservice belt, raadpleegt u eerst onderstaand schema.**

	<b>Probleem</b>	<b>Mogelijke oorzaak</b>	<b>Oplossing</b>
<b>Technische problemen</b>	Vaatwasser werkt niet	Zekering kapot of de aardlekschakelaar is geactiveerd	Vervang de zekering of reset de aardlekschakelaar. Verwijder evt. andere apparaten die op hetzelfde circuit zijn aangesloten
		Het apparaat staat niet aan	Controleer of het apparaat aan staat en de deur goed is gesloten Controleer of de stekker goed in het stopcontact zit
		De waterdruk is te laag	Controleer of de watertoevoer goed is aangesloten en of de kraan open staat
		De deur van de vaatwasser is niet goed gesloten	Sluit de deur goed in de vergrendeling
	Water wordt niet afgepompt	Knik in de afvoerslang Filter is verstopt Afvoer van de wasbak is verstopt	Controleer de afvoerslang Controleer de grove zeef (zie par. "Reinigen Filter") Controleer of de afvoer van de wasbak niet is verstopt. Indien dat het probleem is heeft u wellicht een loodgieter nodig.
<b>Algemene problemen</b>	Schuim in de vaatwasser	Verkeerd vaatwasmiddel	Gebruik uitsluitend vaatwasmiddel geschikt voor een vaatwasser om schuim te voorkomen. Laat de deur open staan en het schuim verdampen. Voeg ruim 3,5 liter water toe en stel een willekeurig programma in om het schuim te verwijderen. Indien noodzakelijk herhalen.
		Gemorst spoelglansmiddel	Veeg gemorst spoelglansmiddel altijd direct weg
	Vlekken aan de binnenkant	Er is een vaatwasmiddel met kleurstoffen gebruikt	Gebruik vaatwasmiddelen zonder kleurstoffen
	Witte was aan de binnenkant van de vaatwasser	Mineralen al gevolg van hard water	Gebruik een vochtige spons met vaatwasmiddel voor de vaatwasser en draag huishoudhandschoenen. Gebruik uitsluitend wasmiddel voor de vaatwasser om schuimvorming te voorkomen.
	Er zitten roestvlekken op het bestek	De voorwerpen zijn niet roestvrij Nadat u het zout heeft toegevoegd is er geen programma gestart. Resten zout zijn achtergebleven	Start altijd een Snel programma (zonder Turbo functie, indien beschikbaar) zonder servies nadat u onthardingszout heeft toegevoegd
<b>Geluid</b>	Kloppend geluid in vaatwasser	Een sproeiarm tikt tegen een voorwerp	Onderbreek het programma en verplaats de voorwerpen die de sproeiarm blokkeren
	Ratelend geluid in vaatwasser	Servies ligt los in het apparaat	Onderbreek het programma en verplaats het serviesgoed
	Kloppend geluid in de waterleidingen	Kan worden veroorzaakt door de installatie of kruisingen van de leidingen	Dit heeft geen invloed op het functioneren van de vaatwasser. Indien u twijfelt kunt u contact opnemen met een loodgieter



## PROBLEEM OPLOSSEN

	Probleem	Mogelijke oorzaak	Oplossing
Onvoldoende wasresultaat	Borden zijn niet schoon	De borden zijn niet goed geplaatst	Zie par. "Laden van de vaatwasser"
		Het programma is niet krachtig genoeg	Selecteer een intensiever programma, zie par. "Wasschema"
		Niet genoeg vaatwasmiddel	Gebruik meer of een ander vaatwasmiddel
		Voorwerpen blokkeren de sproeiarmen	Verplaats voorwerpen zodat de sproeiarmen niet worden geblokkeerd
		Het filtersysteem is vuil of onjuist geplaatst. Hierdoor worden de stralen van de armen geblokkeerd	Reinig of plaats het filtersysteem correct. Reinig de sproeiarmen, zie par. "Reinigen van de sproeiarmen"
Onvoldoende droogresultaat	De vaat wordt niet droog	Onjuist geladen	Laad de vaatwasser volgens de instructies
		Te weinig spoelglansmiddel	Gebruik meer spoelglansmiddel of vul het bij
		De vaat wordt te snel uit de vaatwasser gehaald	Haal de vaatwasser na het programma niet direct leeg. Zet de deur op een kier zodat de stoom kan ontsnappen. Begin pas met leeghalen als de borden nog een beetje warm zijn. Begin met het onderste korfje zodat er geen druppels op de vaat kunnen vallen
		Verkeerde programma geselecteerd	In een kort programma is de temperatuur lager. Dit heeft ook effect op het droog resultaat. Kies een langer programma
	De beschermlaag van het bestek in van mindere kwaliteit	Water loopt minder goed van deze voorwerpen af. Dit soort bestek of borden is ongeschikt voor vaatwassers	

### Foutmeldingen

Bij sommige storingen zal het apparaat op de display foutmeldingen aangeven:

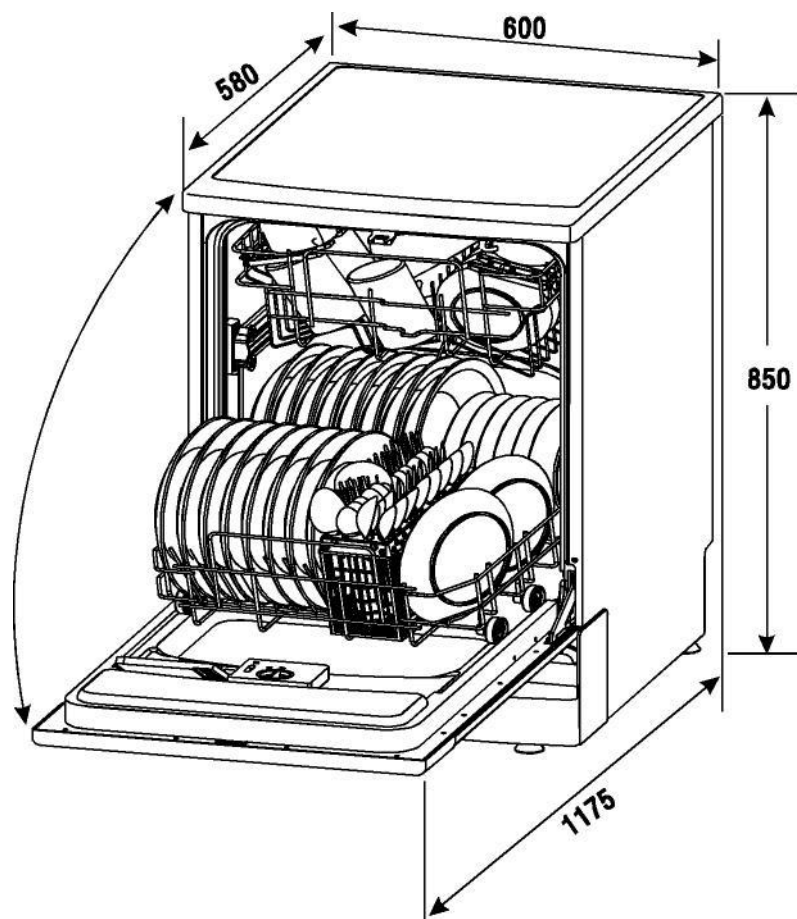
Code	Betekenis	Mogelijke oorzaak
De indicator van het 3 in 1 programma knippert snel	Langere waterinlaat tijd	De kraan is niet open, of de watertoevoer wordt belemmerd of de waterdruk is te laag
De indicator van het 1 uur programma knippert snel	Overstroming	Een onderdeel van de vaatwasser lekt

### Waarschuwing!



- Bij een overstroming draait u de hoofdkraan dicht voordat u onze service belt.
- Indien er water in de bak staat door overvulling of kleine lekkage dient u dit eerst te verwijderen.

## TECHNISCHE GEGEVENS



Hoogte:	850mm
Breedte:	600mm
Diepte:	580mm
Waterdruk:	0.04 – 1.0 MPa
Elektrische voeding:	Zie typeplaatje
Capaciteit:	12 couverts

## TECHNISCHE GEGEVENS

Fabrikant	WLA
Type/Omschrijving	WQP12-9240L
Standaard couverts	12
Energieklasse ①	A+
Energieverbruik per jaar ②	290 kWh
Energieverbruik van een standaard wasprogramma	1.02 kWh
Energieverbruik in de Off modus	0 W
Energieverbruik in de stand-by modus	0.4 W
Jaarlijks waterverbruik ③	3360 liter
Droogklasse ④	A
Standaard programma ⑤	ECO 50°C
Duur standaard wasprogramma	165 min.
Geluidsniveau	55 dB (A) re 1 pW
Plaatsing	Vrijstaand
Kan worden ingebouwd	Ja
Hoogte	85 cm
Breedte	60 cm
Diepte	58 cm
Vermogen	1930 W
Elektrische voeding	230V~/50Hz
watertoevoerdruk	0.4 – 10 bar = 0.04 – 1 MPa

- ① A+++ (hoogste efficiëntie) tot D (laagste efficiëntie)
- ② Energieverbruik "290" kWh per jaar, gebaseerd op 280 standaard wascycli, gebruik makend van koud water en laag energieverbruik. Het daadwerkelijke energieverbruik hangt af van hoe het apparaat wordt gebruikt.
- ③ Waterverbruik "3360" liter per jaar, gebaseerd op 280 standaard wascycli. Het daadwerkelijke waterverbruik hangt af van hoe het apparaat wordt gebruikt.
- ④ A (hoogste efficiëntie) tot G (laagste efficiëntie)
- ⑤ Dit programma is geschikt voor normaal vervuilde vaat, en het meest efficiënt gebaseerd op energie- en waterverbruik voor dit type vaat.

De standaard van dit apparaat komt in overeenstemming met de volgende Europese richtlijnen in de huidige opgeleverde versie:

- LVD 2006/95/EC
- EMC 2004/108/EC
- ErP 2009/125/EC

Bovenvermelde waarden zijn gebaseerd op specifieke omstandigheden.

Resultaten kunnen zeer afwijken, rekening houdend met de hoeveelheid en bevuiling van het vaatwerk, hardheid van het water, hoeveelheid vaatwasmiddel. enz.

De handleiding is gebaseerd op Europese standaard en regelgeving.

\* Het ECO programma is het test programma. Dit programma is gebruikt om de beproevingsmethoden te verkrijgen volgens de norm EN50242 voor het meten van de gebruikseigenschappen. De volgende standaard is gebruikt:

- Capaciteit: 12 couverts
- Positie bovenste korfje: bovenste wieltes op de rails
- Instelling spoelglansmiddel: 6
- Het energieverbruik in de Uit modus: 0 W / Stand-by modus 0.4 W