

说明书递交文档

设计 DESIGN	严岩 2014. 1. 23	图纸名称 PART NAME				图号/物料编码 PART NO.	
校对 CO. BY	李艳琴						
标准化 STANDARD	马凯					材料 MATERIAL 80g双胶纸	
业务 seller	周飞	图样标记 REL	版本号 REV. NO.	重量(g) WEIGHT	比例 scale		
批准 AUTHORIZE	于清		0		1:1	美的冰箱事业部 MIDEA REFRIGERATION DIVISION	
		共 页 TOTAL SHEETS		第 页 NO. OF SHEETS			

技术要求

1. 尺寸：32K
2. 印刷颜色：彩色
3. 样板需送设计部门封样
- 4.

标记 MARKER	变更内容	修改日期	签名
①			
②			
③			
④			
⑤			

WLA

Koelkast WLA-KF58A++

Vriezer WLA-VF83A++

Gebruikershandleiding



INHOUD

Beste klant,

Hartelijk gefeliciteerd met de aankoop van uw WLA product. Net zoals alle WLA producten werd ook dit apparaat ontwikkeld op basis van de nieuwste technologie en geproduceerd met de meest betrouwbare en modernste elektrische onderdelen. Neemt u een paar minuten de tijd om deze handleiding aandachtig door te lezen voordat u het product in gebruik neemt.


Hartelijk dank.

Inhoudsopgave

Belangrijkste veiligheidvoorschriften	2
Onderdelenlijst	4
Gebruik	5
Voor het eerste gebruik	5
Het deurscharnier omdraaien	5
Bediening	6
Reiniging en onderhoud	6
Probleemoplossing	7
Technische gegevens	8
Garantie	9

Belangrijke veiligheidsvoorschriften

Lees deze gebruiksaanwijzing aandachtig door voordat u het apparaat in gebruik neemt. Het bevat belangrijke informatie die belangrijk is voor uw veiligheid evenals gebruiks- en onderhoudsaanwijzingen.

1. Houd rekening met alle veiligheidsaanwijzingen om schade omwille van verkeerd gebruik te vermijden! Volg alle waarschuwingen op het toestel op.
2. Bewaar de handleiding zodat u deze later kunt raadplegen. Indien u het apparaat doorgeeft aan derden dient u deze handleiding ook mee te geven.
3. Gebruik dit apparaat uitsluitend waarvoor het bestemd is. Het toestel is niet geschikt voor commerciële doeleinden en is alleen geschikt voor huishoudelijk gebruik. Gebruik het apparaat niet in de open lucht of in de badkamer.
4. Voor schade die is ontstaan door onjuist gebruik of het niet naleven van de in de handleiding gegeven instructies zijn wij niet aansprakelijk.
5. Voordat u het apparaat aansluit op het stroomnet, controleert u of de spanning en de nominale stroom van de stroomvoorziening overeenkomt met de gegevens op het typeplaatje.
6. Gebruik nooit een beschadigd apparaat! Trek de stekker uit het stopcontact en neem contact op met uw leverancier indien uw apparaat is beschadigd.
7. **Gevaar voor elektrische schok!** Probeer het apparaat niet zelf te herstellen. In geval van storingen, dienen reparaties uitsluitend te worden uitgevoerd door gekwalificeerd personeel. 
8. Controleer de stekker en de kabel regelmatig op schade. Een beschadigde kabel moet door de fabrikant, haar cliëntenservice of door hen aangewezen gekwalificeerd personeel te worden vervangen, om risico op verwondingen te vermijden.
9. Vermijd schade aan de kabel. Klem, buig of trek de kabel niet langs scherpe voorwerpen. Houd de kabel uit de buurt van hete oppervlakken en open vuur.
10. Leg de kabel zodanig dat er niemand onopzettelijk aan kan trekken of over kan struikelen.
11. Trek de stekker niet aan de kabel uit het stopcontact en wikkel de kabel niet om het apparaat.
12. Indien u een verlengsnoer gebruikt, moet deze geschikt zijn voor het stroomverbruik van het apparaat.
13. **Waarschuwing!** Dompel, tijdens het reinigen of tijdens het gebruik, de elektrische delen van het apparaat niet onder water of andere vloeistoffen. Houd het apparaat nooit onder stromend water.
14. Bedien het apparaat niet met natte handen of wanneer u op een natte ondergrond staat. Raak de stekker niet met natte handen aan.
15. Steek de stekker in een goed toegankelijk stopcontact. Zodat het apparaat, in geval van nood, onmiddellijk van de stroom kan worden losgekoppeld. Trek de stekker uit het stopcontact om het apparaat volledig uit te schakelen. Gebruik de stekker als scheidingsinstallatie die stand-by moet blijven.
16. Trek de stekker uit het apparaat indien u deze langere tijd niet gebruikt en voordat het gereinigd wordt.
17. Open de behuizing in geen geval. Steek geen vreemde voorwerpen in het binnenste van de behuizing.
18. Gebruik nooit accessoires die niet door de fabrikant worden aanbevolen. Dit kan een veiligheidsrisico vormen voor de gebruiker en de het toestel beschadigen. Gebruik uitsluitend originele onderdelen en accessoires.

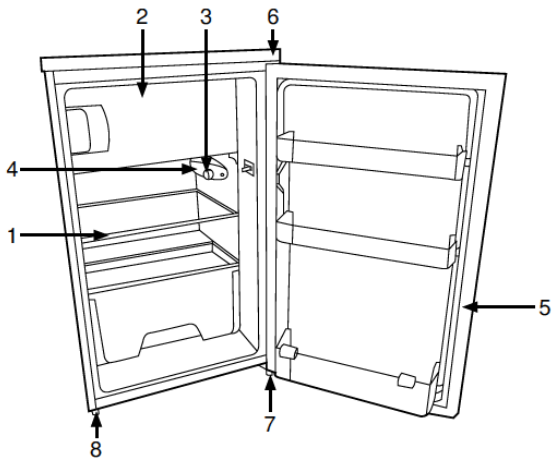
VEILIGHEID

19. Houd het apparaat uit de buurt van hete oppervlakken en open vuur. Gebruik het apparaat altijd op een vlakke, stabiele, droge en schone ondergrond. Bescherm het apparaat tegen hitte, stof, direct zonlicht, vochtigheid, spattend en druipend water.
20. Plaats geen zware voorwerpen op het apparaat. Plaats geen voorwerpen met een open vlam, zoals kaarsen op of naast het apparaat. Plaats geen, met water gevulde voorwerpen, zoals vazen op of in de buurt van het apparaat.
21. Gebruik geen warmtebronnen, zoals kaarsen of verwarmingstoestellen, om het ontdooien te versnellen. De ontstane damp kan kortsluiting veroorzaken en de hoge temperaturen kunnen de kunststof binnenzijde van het apparaat beschadigen.
22. Gebruik geen scherpe, of metalen voorwerpen om ijsaanslag of een aangevroren ijsblokjeshouder te verwijderen.
23. Bewaar geen blikjes of flessen die vloeistof bevatten in het vriesvak. Blikjes of flessen kunnen ontploffen en het toestel beschadigen evenals verwondingen veroorzaken.
24. Dit apparaat mag niet gebruikt worden door personen (incl. kinderen) met een verminderde lichamelijke, zintuiglijke of geestelijke beperking, tenzij onder toezicht van een persoon die voor hun veiligheid verantwoordelijk is. Of indien ze van deze persoon instructies hebben ontvangen om dit apparaat te bedienen.
25. Kinderen moeten onder toezicht worden gehouden om er zeker van te zijn dat ze niet met het apparaat spelen.
26. Plaats geen zware voorwerpen op het apparaat.
27. Maak geen extra openingen in het apparaat. Installeer geen speciale installaties in het apparaat.
28. **Waarschuwing!** Gebruik geen elektrische apparaten of andere middelen om het ontdooiproces te versnellen die niet door de fabrikant worden aanbevolen.
29. **Waarschuwing!** Beschadig het koelsysteem niet.
30. **Waarschuwing!** Gebruik geen elektrische apparaten in de levensmiddelenvakken van het apparaat, tenzij ze aanbevolen zijn door de fabrikant.
31. Gelieve het apparaat te gebruiken, onderhouden en af te voeren volgens de plaatselijke voorschriften omdat het brandbare koelmiddelen bevat.
32. Het apparaat mag niet in een hoek van meer dan 45° gekanteld worden. Wacht na de installatie van het apparaat 2 uur voordat u het inschakelt. Hetzelfde geldt wanneer het apparaat later verplaatst wordt.
33. Het apparaat moet altijd in een droge omgeving geïnstalleerd worden.
34. Laat bij de installatie een afstand van tenminste 10 cm rondom het apparaat vrij voor voldoende ventilatie. Een kleien afstand kan de prestatie beïnvloeden.
35. Wij raden u aan het apparaat in een goed geventileerde ruimte te plaatsen.
36. Er mogen geen andere apparaten op hetzelfde stopcontact van het apparaat worden aangesloten.
37. Het apparaat mag alleen voor levensmiddelen worden gebruikt. Bewaar geen explosieve stoffen zoals spuitbussen met ontvlambare drijfmiddelen in het apparaat. Plaats geen gevaarlijke producten, zoals benzine, alcohol, verf, ed. in de buurt van het apparaat.
38. Bewaar geen medicijnen in het apparaat.
39. Wacht 5 minuten voordat u het apparaat na een stroomuitval of na het uitschakelen opnieuw aanzet.
40. Gebruik geen oude apparaten in de buurt van hitte of ontstekingsbronnen. De stoffen in dit apparaat zijn zeer ontvlambaar wanneer ze uit het koelsysteem lekken.
41. **Brandgevaar!** Het koelmiddel dat in dit apparaat gebruikt wordt is ontvlambaar.

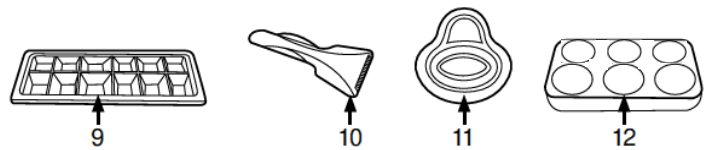
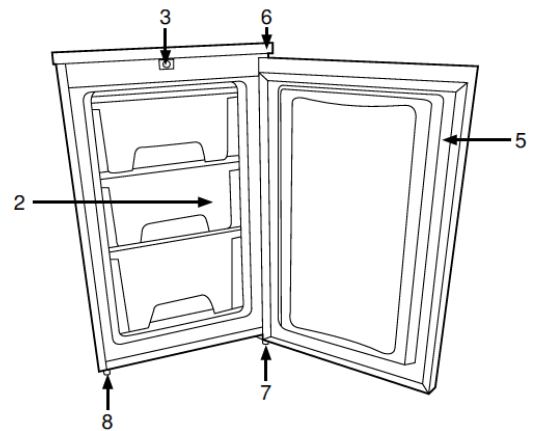


ONDERDELENLIJST

WLA-KF58A++



WLA-VF83A++



Onderdelen/Accessoires

1. Rekje
2. Vriesvak
3. Thermostaat
4. Lampafdekking
5. Deur
6. Bovenste scharnier
7. Onderste scharnier
8. Verstelbare voetjes
9. Ijsblokjesholder (WLA-KF58A++ & WLA-VF83A++)
10. Ijsschraper (WLA-KF58A++ & WLA-VF83A++)
11. Temperatuurregelaar (WLA-VF83A++)
12. Eierhouder (WLA-KF58A++)

Gebruik

Dit apparaat werd uitsluitend ontwikkeld voor het koelen en bewaren van levensmiddelen, dranken en (of) diepvrieswaren in particuliere huishoudens. Het is bijzonder geschikt voor het opnieuw invriezen en bewaren van levensmiddelen en dranken.

Voor het eerste gebruik

1. Verwijder de verpakking van het apparaat. Verzekeer u ervan dat er geen verpakkingsresten de ventilatieopeningen blokkeren.
2. Controleer het apparaat op volledigheid en transportschade. In geval van schade of onvolledige levering richt u zich tot uw leverancier.
3. Reinigen van het apparaat (zie Reiniging en Onderhoud).
4. Laat voldoende afstand tot andere voorwerpen en wanden. Kantel het apparaat tijdens de installatie niet meer dan 45°.
5. Laat het apparaat gedurende minstens 30 tot 60 minuten na het transport staan voordat u het aanzet.
6. Zet de thermostaat (3) aan (gebruik de temperatuurregelaar (11) (voor WLA-VF83A++) en laat het apparaat gedurende tenminste 3 uur draaien voordat u deze vult. Zo kan het apparaat de gewenste temperatuur bereiken. Zet tijdens deze periode geen levensmiddelen in het vak.

Opmerking: dit toestel is geschikt voor de klimaatcategorie ST (subtropisch). De kamertemperatuur mag niet buiten de +16C° en +38C° liggen. Indien de kamertemperatuur onder de +16C° valt, draait de compressor niet meer regelmatig en de temperatuur in het apparaat wordt hoger. Hierdoor al de compressor te zwaar belast worden.

Het deurscharnier omdraaien

1. Zet de thermostaat (3) op OFF en trek de stekker uit het stopcontact.
2. Verwijder 2 schroeven aan de achterkant van de bovenste afdekking en bewaar deze op een veilige plaats.
3. Kantel het toestel 45° en verwijder beide verstelbare voetjes (8) van de onderkant.
4. Draai de schroeven los en verwijder het onderste scharnier (7).
5. Installeer het onderste scharnier (7) op de tegenoverliggende zijde, draai de schroeven in de daarvoor bedoelde gaten.
6. Draai de voetjes (8) opnieuw vast en verzekeer u ervan dat u ze in de omgekeerde volgorde bevestigt (linkervoet rechts en rechervoet links).
7. Zet het apparaat rechtop.
8. Draai de schroeven los en verwijder het bovenste scharnier (6) ook de scharniergeleiding of onderlegging, indien voorradig.
9. Bevestig het bovenste scharnier (6) op de andere zijde, controleer of de hoogte van de deur (5) en de kast corresponderen en draai de schroeven goed vast.
10. Verwijder de schacht van het bovenste scharnier (6) en bevestig deze in het tegenoverliggende gat.
11. Schroef de bovenste afdekking opnieuw vast.

Opmerking: nadat u het scharnier omgekeerd heeft, moet de deurdichting (rubber) eventueel opnieuw aangepast worden. Dit is belangrijk om te vermijden dat er gekoelde lucht ontsnapt. Indien er een tussenruimte is tussen de deurdichting en de kast, past u de dichting aan door deze voorzichtig uit te trekken om de tussenruimte te dichten.

Bediening

1. Steek de stekker in het stopcontact en draai de thermostaat (3) op OFF.
2. Stel de temperatuur met de thermostaat (3) in en kies een stand tussen 1 en 6 (stand 1-4 voor WLA-VF83A++). Wij raden u aan het apparaat op stand 3 of 4 te gebruiken (stand 2 voor WLA-VF83A++).
3. Gebruik de hoogste stand 6 (stand 4 voor WLA-VF83A++) alleen om ijsblokjes te maken of in het begin wanneer u diepvriesproducten in het vriesvak legt.
4. Indien de omgevingstemperatuur stijgt, zet u het apparaat op een hoger stand.
5. Zet de thermostaat (3) op OFF om het toestel uit te zetten.
6. Trek de stekker uit het stopcontact indien het apparaat voor langere tijd niet gebruikt. Ontdooi het vriesvak (2) en reinig de binnenkant van het vak. Laat de deur (5) openstaan zodat het apparaat kan drogen en er geen nare geuren kunnen ontstaan.
7. Bewaar geen zware, scherpe of hete objecten in het apparaat.
8. Leg niet teveel levensmiddelen in het apparaat. Het draagvermogen per rekje of lade is max. 20 kg.
9. Regel de rekhoogte naargelang de inhoud. Stel de hoogte in door middel van de verstelbare voetjes (8).
10. Wacht minstens 10 minuten nadat u de stekker uit het stopcontact heeft getrokken, voordat u deze opnieuw aanzet.
11. Om stroom te besparen adviseren wij u de deur (5) niet te lang open te laten staan en het apparaat niet te overladen.

Ijsblokjes maken (WLA-KF58A++ en WLA-VF83A++)

1. Vul de ijsblokjeshouder (9) met drinkwater. Maak de houder niet te vol.
2. Droog de bodem van de houder (9) en zet deze in het vriesvak. Hierdoor zal de houder niet aan de bodem van het vriesvak vastvriezen.
3. Zet de thermostaat (3) op 6 (stand 4 WLA-VF83A++) en wacht 2-3 uur.
4. Om de ijsblokjes makkelijker uit de houder te verwijderen, kunt u deze onder stromend water houden.

Reiniging en Onderhoud

Ontdooien

1. Ontdooi het apparaat wanneer er zich 3-4 mm. ijs in het vriesvak of het koelvak (2) gevormd heeft.
2. Zet de thermostaat (3) op OFF en trek de stekker uit het stopcontact. Neem alle levensmiddelen uit het vak.
3. Zet een opvangbak onder het vriesvak (2) en wacht eventueel totdat het ijs uit het vriesvak (2) ontdooit.
4. Verwijder het ijs met de meegeleverde ijsschraper (10). Gebruik geen puntige, scherpe of metalen voorwerpen of haardroger om het ijs te verwijderen.
5. Raak geen bevroren producten met natte handen aan.
6. Droog de binnenkant van het apparaat af voordat u het opnieuw gebruikt.

Reiniging

1. Zet de thermostaat (3) op OFF en trek de stekker uit het stopcontact. Verwijder alle levensmiddelen uit het vak.
2. Ontdooi het vries- en koelvak (2) (zie Ontdooien).
3. Reinig de binnen- en buitenkant van het apparaat met een vochtige doek.
4. Gebruik uitsluitend schoon, koud water of een natuurlijk reinigingsmiddel. Chemische, alkalische of alcoholhoudende reinigingsmiddelen kunnen het apparaat beschadigen.
5. Droog alle delen grondig af en laat de binnenkant van het apparaat bij open deur (5) drogen.
6. Steek de stekker opnieuw in het stopcontact en zet het apparaat aan totdat de koeltemperatuur is bereikt, voordat u het apparaat weer vult.

GEBRUIK/PROBLEEMOPLOSSING

Defecte gloeilamp vervangen (voor WLA-KF58A++)

1. Beweeg de klem aan de lampafdekking (4) en verwijder deze.
2. Draai de gloeilamp uit en vervang deze door een nieuwe van hetzelfde type (220 – 240 V~ 50 Hz, max. 15 W).
3. Zet de lampafdekking (4) opnieuw op zijn plaats.
4. Indien u niet zeker bent hoe de gloeilamp vervangen dient te worden, laat u dit dan uitvoeren door een gekwalificeerde elektricien.

Probleemoplossing

Probleem	Oorzaak	Oplossing
Geen koeling	Stekker zit niet goed in het stopcontact	Controleer of de stekker goed in het stopcontact zit
	Zekering defect	Zekering vervangen
	Geen stroom	Controleer de stroomvoorziening
Niet voldoende koeling	Het toestel staat in direct zonlicht of bij een hittebron	Verplaats het toestel
	De thermostaat (3) staat op OFF	Zet de thermostaat (3) op de juiste stand
	De deur (5) sluit niet goed of de dichting is kapot	Controleer de dichting en sluit de deur (5)
	Teveel levensmiddelen in het apparaat	Leg minder levensmiddelen in het apparaat
	Onvoldoende ventilatie in de omgeving	Verzeker u ervan dat er voldoende ventilatie is in de omgeving van het apparaat
De binnentemperatuur is te laag	De thermostaat (3) staat op de hoogste stand	Zet de thermostaat (3) op de juiste, lagere stand
Veel geluid	Het apparaat staat niet waterpas	Zet het apparaat waterpas
	Het apparaat raakt een wand of andere voorwerpen	Zet het apparaat tenminste 10 cm. Van wanden of andere voorwerpen
	Loszittende delen in het apparaat	Laat het apparaat controleren door een vakman

TECHNISCHE GEGEVENS

Technische gegevens:

Model:	WLA-KF58A++	WLA-VF83A++
Tafelblad Serie	Koelkast met tafelblad	Vriezer met tafelblad
Categorie:	Koelkast - Vriezer	Diepvriezer
Energieklasse	A++	A++
Inhoud vershoudvak:	84 L	-
Inhoud vriesvak:	14 L	68 L
Klimaatklasse:	ST/N ST/N/SN (Subtropisch: Kamertemperatuur van +16°C tot +38°C)	
Beschermingsklasse:	I	
Bedrijfsspanning:	220 - 240 V~, 50 Hz	
Nominale stroom:	0.6A	0.36A
Koelmiddel:	R600a (25 g)	R600a (33 g)
Drijfgas:	C ₅ H ₁₀	
Verlichting:	max. 15 W	-
Stroomverbruik:	0,36 kWh/24 h	0,36 kWh/24 h
Nettogewicht:	30 kg	31 kg
Afmetingen:	501 x 540 x 845 mm	
Geluidsniveau:	40dB(A)	42dB(A)

Milieubescherming



Gebruikte apparaten kunnen worden gerecycled worden. Gooi ze daarom niet bij het huishoudelijk afval. Wij vragen u daarom uw actieve bijdrage bij het beschermen van het milieu. Breng oude apparaten naar uw lokale milieupark of informeer bij uw plaatselijke instantie.

Garantie

Voor dit product geldt de wettelijke garantie.
Klachten moeten onmiddellijk na de vaststelling gemeld worden.

De aanspraak op garantie vervalt bij ingrepen door de koper of door derden. Schade die door onvakkundige behandeling of bediening, door een verkeerde opstelling of bewaring, door een onvakkundige aansluiting of installatie, alsook door overmacht of andere externe invloeden is ontstaan, valt niet onder de garantie. Wij adviseren u om de handleiding aandachtig te lezen, aangezien ze belangrijke aanwijzingen bevat.

De aanspraak op garantie moet door de koper aangetoond worden door overlegging van het aankoopbewijs.

Aanwijzingen:

1. Als uw product niet goed meer werkt, gelieve dan eerst te controleren of het probleem niet veroorzaakt wordt door andere redenen, zoals een onderbroken stroomvoorziening of een verkeerde hantering.
2. Wij verzoeken u vriendelijk erop te letten dat u bij een defect in ieder geval de volgende documenten bijvoegt, resp. bij de hand houdt:
 - Aankoopbewijs
 - de benaming van het apparaat /type/merk
 - de beschrijving van de opgetreden storing met zo nauwkeurig mogelijke informatie m.b.t. die storing

Indien u aanspraak wilt maken op uw garantie bij storingen, verzoeken wij u vriendelijk contact op te nemen met uw leverancier of onze cliëntenservice.