



Cautionary Labels / Étiquettes Attention / Etiquetas de precaución /
Warnschilder im Gerät / Etichette di attenzione / Etiquetas de Cuidado /
Этикетки с предостережениями / 注意ラベルについて

English	The machine bears any of the following labels.
Français	La machine porte les étiquettes suivantes.
Español	La máquina tiene pegada una de las siguientes etiquetas.
Deutsch	Das Gerät trägt eine der folgenden Kennzeichnungen.
Italiano	Sulla macchina compare una delle seguenti etichette.
Português	A máquina vem com as seguintes etiquetas afixadas.
Русский	На аппарате наклеены следующие этикетки.
日本語	本製品には、次に示す位置に安全に関する注意ラベル・刻印があります。

NOTE: Do not remove these labels.
REMARQUE : Ne pas retirer ces étiquettes.
NOTA: No quite estas etiquetas.
HINWEIS: Entfernen Sie keine Aufkleber.
NOTA: Non rimuovere queste etichette.
NOTA: Não remova estas etiquetas.
ПРИМЕЧАНИЕ: не удаляйте эти наклейки.
お願い：これらのラベルははがさないようにしてください。



High temperature inside. Do not touch parts in this area, because there is a danger of getting burned.

Température élevée à l'intérieur. Pour éviter les risques de brûlures ne pas toucher les pièces de cette zone.

Temperatura elevada en el interior. No toque las piezas de esta zona porque corre el riesgo de quemarse.

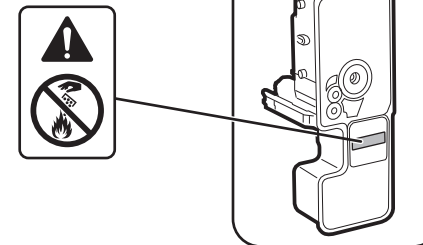
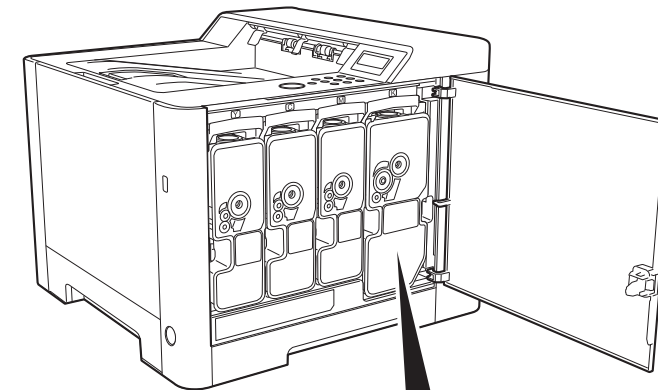
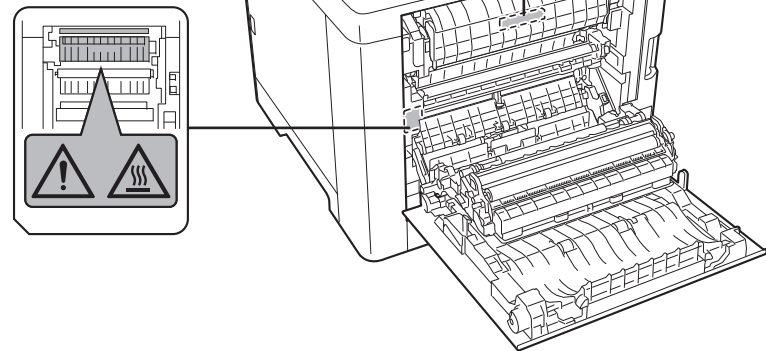
Hohe Temperaturen im Gerät. Berühren Sie keine Komponenten in diesem Bereich, es besteht die Gefahr von Verbrennungen.

Temperatura elevata all'interno. Non toccare i componenti in quest'area; vi è pericolo di ustioni.

Alta temperatura interna. Não toque as peças nesta área porque existe perigo de queimaduras.

Внутри аппарата высокая температура. Во избежание ожогов не дотрагивайтесь до компонентов в этом отсеке аппарата.

高温注意
この部分の内部は高温になっています。火傷のおそれがありますので、触れないようにしてください。



Do not attempt to incinerate parts which contain toner. Dangerous sparks may cause burns.

Ne pas tenter d'incinérer les parties contenant du toner. Des étincelles dangereuses risquent de provoquer des brûlures.

No intente quemar las piezas que contienen tóner. Pueden saltar chispas peligrosas que podrían ocasionarle quemaduras.

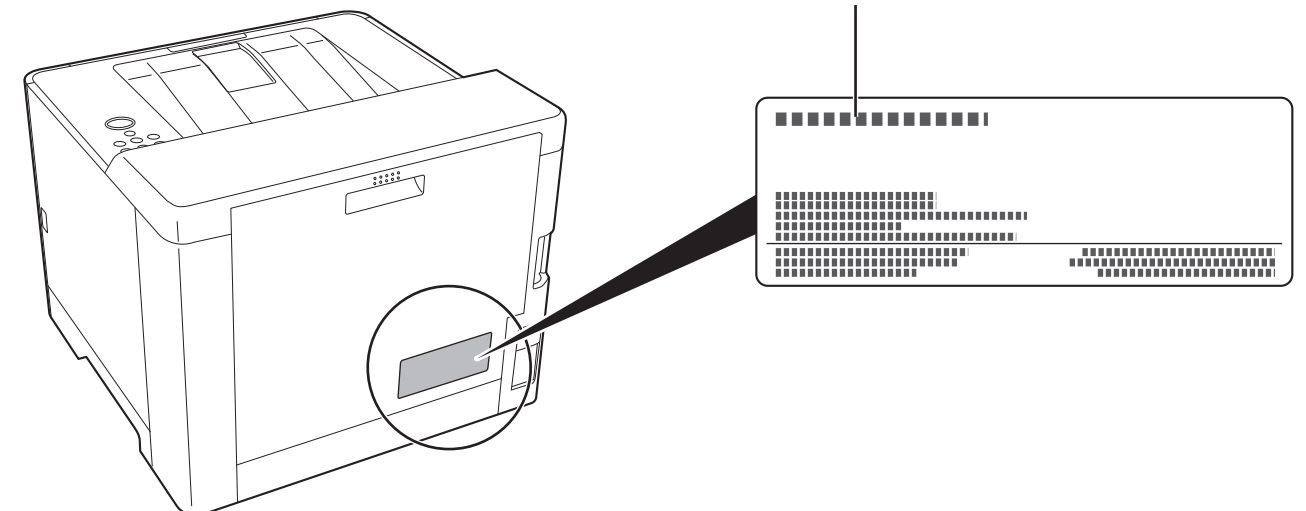
Versuchen Sie nicht Teile zu verbrennen, die Toner enthalten. Durch Funkenflug können Verbrennungen entstehen.

È vietato incenerire tutti i componenti che contengono toner. Potrebbero sprigionarsi scintille pericolose.

Não tente incinerar partes que contêm toner. Faíscas perigosas poderão provocar queimaduras.

Не пытайтесь поджечь детали, содержащие тонер. Искры от пламени могут стать причиной ожогов.

トナーの入った容器およびユニットは、火中に投げないでください。火花が飛び散り、火傷の原因となることがあります。



**Installation Precautions / Précautions lors de l'installation /
Precauciones de instalación / Sicherheitsvorkehrungen bei der Installation /
Precauzioni di installazione / Precauções de instalação /
Меры предосторожности при установке / 機械を設置する時のご注意**

English	Environment CAUTION	To keep the machine cool and facilitate changing of parts and maintenance, allow access space as shown below. Leave adequate space, especially around the side cover, to allow air to be properly ventilated from the machine.	!
Français	Environnement ATTENTION	Afin que la machine conserve une température limitée et pour que l'entretien et les réparations puissent s'effectuer facilement, ménager un espace permettant le libre accès à la machine, comme indiqué ci-dessous. Laisser un espace adéquat, en particulier autour du capot arrière, de façon à permettre à l'air d'être correctement expulsé de la machine.	!
Español	Entorno PRECAUCIÓN	Para evitar que la máquina se caliente y facilitar la sustitución de las piezas y el mantenimiento, deje un espacio de acceso suficiente, como se muestra a continuación. Deje espacio suficiente, especialmente alrededor de la cubierta posterior, para permitir una correcta ventilación del aire que sale de la máquina.	!
Deutsch	Umgebung ACHTUNG	Lassen Sie am Aufstellungsort des Geräts an allen Seiten den in der nachstehenden Abbildung angegebenen Mindestabstand für Belüftung und Wartung. Sorgen Sie vor allem an den Seiten für ausreichende Freiräume, damit sich im Inneren des Geräts keine Hitze staut.	!
Italiano	Ambiente ATTENZIONE	Per evitare surriscaldamenti e facilitare gli interventi di manutenzione e di sostituzione dei componenti, prevedere uno spazio libero sufficiente attorno alla macchina, come indicato in figura. Lasciare uno spazio adeguato, soprattutto attorno alla copertura posteriore, per la corretta aerazione del sistema.	!
Português	Meio ambiente CUIDADO	Para manter a temperatura da máquina baixa e facilitar a troca de peças e manutenção, conceda o espaço de acesso mostrado abaixo. Deixe um espaço apropriado, especialmente em torno da tampa traseira, para permitir que o ar circule de forma adequada pela máquina.	!
Русский	Окружающая среда ВНИМАНИЕ	Для предотвращения нагревания данного аппарата и обеспечения доступа внутрь аппарата при необходимости замены его компонентов и технического обслуживания оставляйте достаточно свободного пространства так, как это показано на рисунке ниже. Для обеспечения оптимальной вентиляции внутри аппарата оставляйте достаточно свободного пространства, особенно у его боковой крышки.	!
日本語	設置環境について 注意	本製品の冷却効果を保つため、機械の周辺は下記のスペースを確保してください。壁などに近づけないでください。十分なスペースがないと冷却されず、発熱や性能不良の原因となります。	!

English	Model	ECOSYS P5021cdw / ECOSYS P5021cdn	ECOSYS P5026cdw / ECOSYS P5026cdn
	Power Source	120 V Specification Model: 230 V Specification Model:	120 V ~ 60 Hz 8.6 A 220 - 240 V ~ 50/60 Hz 4.5 A
	Operating Environment	Temperature: 10 to 32.5 °C (50 to 90.5 °F)	Relative Humidity: 10 to 80 %
Français	Modèle	ECOSYS P5021cdw / ECOSYS P5021cdn	ECOSYS P5026cdw / ECOSYS P5026cdn
	Source d'alimentation	Spécification du Modèle 120 V : Spécification du Modèle 230 V :	120 V ~ 60 Hz 8,6 A 220 - 240 V ~ 50/60 Hz 4,5 A
	Environnement de Fonctionnement	Température : 10 à 32,5 °C (50 à 90,5 °F)	Humidité Relative : 10 à 80 %
Español	Model	ECOSYS P5021cdw / ECOSYS P5021cdn	ECOSYS P5026cdw / ECOSYS P5026cdn
	Fuente de alimentación	Especificación del modelo 120 V: Especificación del modelo 230 V:	120 V ~ 60 Hz 8,6 A 220 - 240 V ~ 50/60 Hz 4,5 A
	Ambiente operativo	Temperatura: 10 a 32,5 °C (50 a 90,5 °F)	Humedad relativa: 10 a 80 %
Deutsch	Modell	ECOSYS P5021cdw / ECOSYS P5021cdn	ECOSYS P5026cdw / ECOSYS P5026cdn
	Stromaufnahme	Modell mit Spezifikation für 120 V: Modell mit Spezifikation für 230 V:	120 V ~ 60 Hz 8,6 A 220 - 240 V ~ 50/60 Hz 4,5 A
	Betriebsumgebung	Temperatur: 10 bis 32,5 °C (50 bis 90,5 °F)	Luftfeuchtigkeit: 10 bis 80 %
Italiano	Modello	ECOSYS P5021cdw / ECOSYS P5021cdn	ECOSYS P5026cdw / ECOSYS P5026cdn
	Alimentazione	Modello per 120 V secondo specifiche: Modello per 230 V secondo specifiche:	120 V ~ 60 Hz 8,6 A 220 - 240 V ~ 50/60 Hz 4,5 A
	Condizioni di funzionamento	Temperatura: tra i 10 e i 32,5 °C (50 e 90,5 °F)	Umidità relativa: dal 10 all'80 %
Português	Modelo	ECOSYS P5021cdw / ECOSYS P5021cdn	ECOSYS P5026cdw / ECOSYS P5026cdn
	Fonte de Energia	Modelo com especificação 120 V: Modelo com especificação 230 V:	120 V ~ 60 Hz 8,6 A 220 - 240 V ~ 50/60 Hz 4,5 A
	Ambiente de Operação	Temperatura: 10 a 32,5 °C (50 a 90,5 °F)	Umidade Relativa: 10 a 80 %
Русский	Модель	ECOSYS P5021cdw / ECOSYS P5021cdn	ECOSYS P5026cdw / ECOSYS P5026cdn
	Источник питания	120 V, специальная модель: 230 V, специальная модель:	120 V ~ 60 Hz 8,6 A 220 - 240 V ~ 50/60 Hz 4,5 A
	Рабочая среда	Температура: от 10 до 32,5 °C	Относительная влажность: от 10 до 80 %
日本語	製品名	ECOSYS P5026cdw	
	定格電圧電流値	100 V ~ 50/60 Hz 10.3 A	
	設置環境	温度 : 10~32.5 °C 湿度 : 10~80 %RH	

