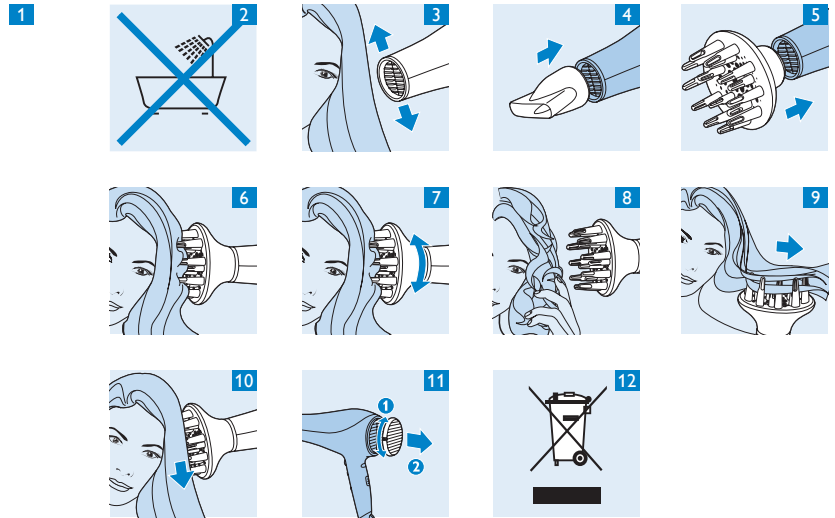
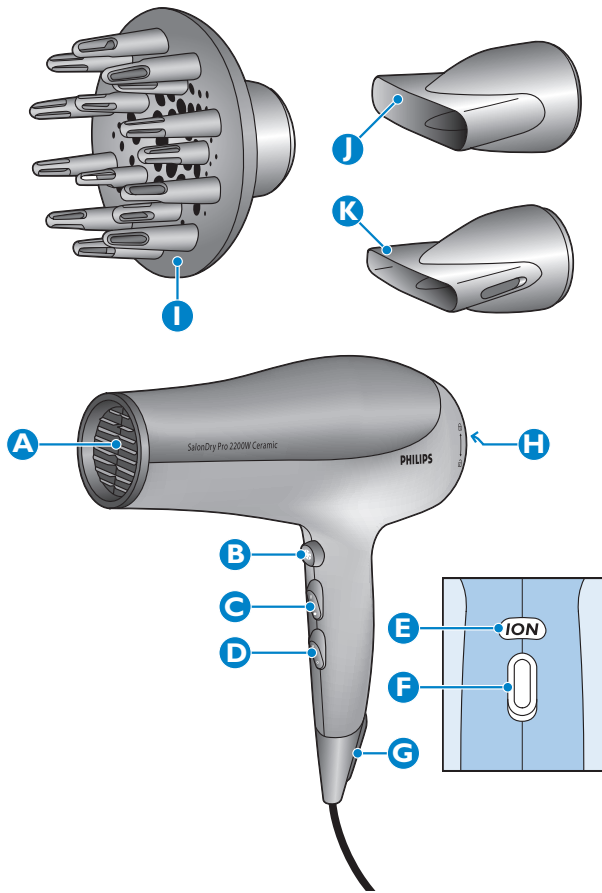


HP4993, HP4992, HP4991, HP4990



Introduction

The Philips SalonDry Pro is a powerful hairdryer with a professional design and performance. Moreover; this hairdryer has features that protect your hair from damage and give you the reassurance of the best results. The ion function produces negatively charged ions, which prevent static and flyaway hair; leaving it frizz-free, manageable and shiny.

Next to the ion function, this hairdryer contains a ceramic element that produces a gentler warmth than a conventional heating element, thus protecting your hair from overdrying.

You can visit our website at www.philips.com for more information about this product or other Philips products.

General description (Fig. 1)

- A** Ceramic element (HP4992/HP4991/HP4990 only)
- B** Cold shot button
- C** Temperature switch
 - ☉ = Hot setting
 - ☺ = Warm setting
 - ● = Cool setting
- D** Airflow switch
 - II = High airflow for ultra fast drying
 - I = Gentle airflow specially intended for styling
 - 0 = Off
- E** Ion indicator light
- F** Ion slide switch
- G** Hanging loop
- H** Removable air inlet grille
- I** Volume diffuser
- J** Professional concentrator (HP4993/HP4990 only)
- K** Ultra-slim professional concentrator (HP4992/HP4991 only)

Important

Read this user manual carefully before you use the appliance and save it for future reference.

Danger

- Keep the appliance away from water. Do not use it near or over water contained in baths, washbasins, sinks etc. When you use the appliance in a bathroom, unplug it after use. The proximity of water presents a risk, even when the appliance is switched off (Fig. 2).
- Do not insert metal objects into the air grilles to avoid electric shock.

Warning

- Check if the voltage indicated on the appliance corresponds to the local mains voltage before you connect the appliance.
- Check the condition of the mains cord regularly. Do not use the appliance if the plug, the mains cord or the appliance itself is damaged.
- If the mains cord is damaged, you must have it replaced by Philips, a service centre authorised by Philips or similarly qualified persons in order to avoid a hazard.
- This appliance is not intended for use by persons (including children) with reduced physical, sensory or mental capabilities, or lack of experience and knowledge, unless they have been given supervision or instruction concerning use of the appliance by a person responsible for their safety.
- Children should be supervised to ensure that they do not play with the appliance.

Caution

- For additional protection, we advise you to install a residual current device (RCD) in the electrical circuit that supplies the bathroom. This RCD must have a rated residual operating current not higher than 30mA. Ask your installer for advice.
- Never block the air grilles.
- If the appliance overheats, it switches off automatically. Unplug the appliance and let it cool down for a few minutes. Before you switch on the appliance again, check the grilles to make sure they are not blocked by fluff, hair, etc.
- Always switch off the appliance before you put it down, even if it is only for a moment.
- Always unplug the appliance after use.
- Do not wind the mains cord round the appliance.
- You may notice a characteristic odour when you use this hairdryer.

This odour is caused by the ions that are generated and is not harmful to the human body.

- Do not probe the ion generator with metal objects.
- Do not use the appliance on artificial hair.
- This appliance is only intended for drying scalp hair. Do not use it for any other purpose.
- Never use any accessories or parts from other manufacturers or that Philips does not specifically recommend. If you use such accessories or parts, your guarantee becomes invalid.

Electromagnetic fields (EMF)

This Philips appliance complies with all standards regarding electromagnetic fields (EMF). If handled properly and according to the instructions in this user manual, the appliance is safe to use based on scientific evidence available today.

Using the appliance

Drying

- 1** Put the plug in the wall socket.
- 2** Set the airflow switch to the gentle or high setting to switch on the appliance.
- 3** Set the temperature switch to the cool, warm or hot setting.
- 4** Switch the ion function on or off with the ion slide switch. The ion function reduces frizz and static electricity and is particularly suitable for almost-dry hair.
- 5** To dry your hair, make brushing movements with the dryer at a small distance from your hair (Fig. 3).

Tip: When you have finished drying each section, press the cold shot button and direct the cool airflow at your hair. This fixes your style and adds shine.

Concentrator

The concentrator enables you to direct the airflow straight at the brush or comb with which you style your hair.

- 1** Snap the concentrator onto the appliance (Fig. 4). To disconnect the concentrator, pull it off the appliance.

Volume diffuser

The volume diffuser has been specially developed to gently dry both straight and curly or wavy hair. The volume diffuser emits a gentle airflow and allows you to give your style volume and bounce.

- 1** Snap the diffuser onto the appliance (Fig. 5). To disconnect the volume diffuser, pull it off the appliance.
 - To add volume at the roots, insert the pins into your hair in such a way that they touch your scalp (Fig. 6).

- 2** Make rotating movements with the appliance to distribute the warm air evenly through your hair (Fig. 7).

HP4992/HP4991 only: the ceramic chip in the centre of the diffuser protects the hair from damage.

Drying tips

Curly or wavy hair

- Hold the diffuser at a distance of 10-15cm from your head to let the hair dry gradually (Fig. 8).
- In the meantime, you can style your hair with your free hand or with a comb.
- You can also scrunch locks of hair in your hand to model the curls and waves while drying. This prevents the curls from sagging or becoming frizzy.

Long hair

- To dry long hair, you can spread out locks of hair on top of the diffuser (Fig. 9).
- Alternatively, you can comb the hair downwards with the pins of the diffuser while drying. (Fig. 10)

Cleaning

Never rinse the appliance with water.

- 1** Unplug the appliance.
- 2** Remove the inlet grille to remove hairs and dust (Fig. 11).
- 3** Clean the appliance with a dry cloth.
- 4** Clean the attachments with a moist cloth or rinse them under the tap.

Storage

Do not wind the mains cord round the appliance.

- 1** Unplug the appliance.
- 2** Put the appliance in a safe place and let it cool down.
- 3** You can store the appliance by hanging it from its hanging loop

Environment

- Do not throw away the appliance with the normal household waste at the end of its life, but hand it in at an official collection point for recycling. By doing this, you help to preserve the environment (Fig. 12).

Guarantee & service

If you need information or if you have a problem, please visit the Philips website at www.philips.com or contact the Philips Customer Care Centre in your country (you find its phone number in the worldwide guarantee leaflet). If there is no Customer Care Centre in your country, go to your local Philips dealer or contact the Service Department of Philips Domestic Appliances and Personal Care BV.

Troubleshooting

If problems arise with your hairdryer and you cannot solve them with the information below, please contact the nearest Philips service centre or the Philips Customer Care Centre in your country.

Problem	Cause	Solution
The appliance does not work at all.	Perhaps the socket to which the appliance has been connected is not live.	Make sure the socket is live.
	The appliance may have overheated and switched itself off.	Unplug the appliance and let it cool down for a few minutes. Before you switch on the appliance again, check the grilles to make sure they are not blocked by fluff, hair etc.
	The appliance may not be suitable for the voltage to which it has been connected.	Make sure that the voltage indicated on the type plate of the appliance corresponds to the local mains voltage.
	The mains cord of the appliance may be damaged.	If the mains cord is damaged, you must have it replaced by Philips, a service centre authorised by Philips or similarly qualified persons in order to avoid a hazard.

Introdução

O Philips SalonDry Pro é um potente secador de cabelo com design e desempenho profissionais. Além disso, dispõe de funções que protegem seus cabelos contra danos e garante sempre os melhores resultados. O condicionamento iônico gera íons negativos, que previnem cabelos arrepiados e com estática, deixando-os sem frizz, macios e brilhantes.

Além do condicionamento iônico, este secador de cabelos contém um elemento de cerâmica que produz um calor mais suave do que o elemento de aquecimento convencional, protegendo seus cabelos contra o ressecamento.

Visite nosso site em www.philips.com.br para obter mais informações sobre este e outros produtos Philips.

Descrição geral (fig. 1)

- A** Elemento de cerâmica (HP4992/HP4991/HP4990 somente)
- B** Botão do jato de ar frio
- C** Chave de temperatura
 - Q = Quente
 - M = Morno
 - F = Frio
- D** Chave de fluxo de ar
 - H = Fluxo de ar forte para secagem rápida
 - L = Fluxo de ar suave, especial para modelagem
 - O = Desligar
- E** Luz indicadora do ionizador
- F** Controle deslizante de íon
- G** Argola para pendurar
- H** Grade de entrada de ar removível
- I** Difusor de volume
- J** Concentrador profissional (HP4993/HP4990 somente)
- K** Concentrador profissional ultrafino (HP4992/HP4990 somente)

Importante

Leia este manual atentamente antes de usar o aparelho e guarde-o para consultas futuras.

Perigo

- Mantenha o aparelho longe da água. Não coloque-o próximo ou sobre a água contida em banheiras, bacias, pias, etc. Quando usar o aparelho no banheiro, tire-o da tomada após o uso. A proximidade da água é um risco, mesmo quando o aparelho está desligado (fig. 2).
- Não insira objetos de metal nas grades de ar para evitar choque elétrico.

Aviso

- Antes de ligar o aparelho, verifique se a voltagem indicada no aparelho corresponde à voltagem do local.
- Verifique regularmente o fio. Não utilize o aparelho se o plugue, o fio e/ou o próprio aparelho estiverem danificados.
- Se o fio estiver danificado, deverá ser substituído pela Philips, por uma das assistências técnicas autorizadas da Philips ou por técnicos igualmente qualificados para evitar situações de risco.
- Este aparelho não deve ser usado por pessoas (inclusive crianças) com capacidades físicas, mentais ou sensoriais reduzidas ou pouca experiência e conhecimento, a menos que sejam supervisionadas ou instruídas sobre o uso do aparelho por uma pessoa responsável por sua segurança.
- Crianças pequenas devem ser supervisionadas para que não brinquem com o aparelho.

Cuidado

- Para obter proteção adicional, recomendamos instalar um dispositivo de corrente residual (RCD) no circuito elétrico do banheiro. O RCD deve ter uma corrente de operação residual não superior a 30 mA.
- Peça informações ao instalador profissional.
- Nunca obstrua as grades de ar.
- Se o aparelho superaquecer, ele será desligado automaticamente. Desconecte-o e deixe-o esfriar por alguns minutos. Antes de ligá-lo novamente, verifique as grades para ter certeza de que não estão bloqueadas com pêlos, cabelos, etc.
- Antes de colocar o secador de lado, mesmo que seja apenas por breves instantes, desligue-o.

- Sempre desligue o aparelho após o uso.
- Não enrole o fio em volta do aparelho.
- Você poderá perceber um odor característico quando usar este secador de cabelos. Esse odor é causado pelos íons gerados e não é prejudicial ao corpo humano.
- Não toque no gerador de íons com objetos de metal.
- Não use o aparelho em cabelos artificiais.
- Este aparelho destina-se apenas ao uso para secar cabelos. Não use-o para nenhum outro fim.
- Nunca use acessórios ou peças de outros fabricantes ou que não sejam especificamente recomendados pela Philips. O uso dos mesmos invalida a garantia.

Campos eletromagnéticos

Este aparelho Philips atende a todos os padrões relacionados a campos eletromagnéticos. Se manuseado adequadamente e de acordo com as instruções deste manual do usuário, a utilização do aparelho é segura baseando-se em evidências científicas atualmente disponíveis.

Utilização do aparelho

Secagem

- 1** Conecte o plugue à tomada elétrica.
- 2** Coloque a chave de fluxo de ar na posição de fluxo suave ou forte para ligar aparelho.
- 3** Coloque a chave de temperatura na posição de fluxo de ar frio, morno ou quente.
- 4** Ligue ou desligue a função de condicionamento iônico com o controle deslizante do ionizador. A função de condicionamento reduz o frizz e a eletricidade estática. É especialmente adequada para cabelos quase secos.
- 5** Para secar os cabelos, faça movimentos de escovação com o secador a uma pequena distância dos cabelos (fig. 3).

Dica: Quando terminar de secar cada mecha, pressione o botão do jato de ar frio e direcione o fluxo de ar para os cabelos para fixar o penteado e dar brilho.

Concentrador

O bocal concentrador de ar permite direcionar o fluxo de ar diretamente sobre a escova ou sobre o pente com que estiver modelando o cabelo.

- 1** Encaixe o concentrador no aparelho (fig. 4). Para desconectá-lo, puxe-o do aparelho.

Difusor de volume

O difusor de volume foi especialmente desenvolvido para secar com suavidade cabelos lisos, ondulados ou cacheados. O difusor emite um fluxo de ar suave e dá volume e balanço ao seu penteado.

- 1** Encaixe o difusor no aparelho (fig. 5). Para desconectá-lo, puxe-o do aparelho.
 - Para adicionar volume à raiz dos cabelos, insira os pinos no cabelo de modo que toquem o couro cabeludo (fig. 6).
- 2** Faça movimentos rotativos com o aparelho para distribuir o fluxo de ar por igual nos cabelos (fig. 7). Somente HP4992/HP4991: o chip em cerâmica no centro do difusor protege os cabelos contra danos.

Dicas de secagem

Cabelos ondulados ou cacheados

- Segure o difusor a uma distância de 10 a 15 cm da sua cabeça para deixar os cabelos secarem gradativamente (fig. 8).
- Enquanto isso, modele seus cabelos com a mão livre ou com um pente.
- Você também pode amassar mechas de cabelos com a mão para modelar cachos ou ondas enquanto seca. Isso evita que os cachos desmanchem ou fiquem com frizz.

Cabelos longos

- Para secar cabelos longos, você pode espalhar mechas de cabelos sobre o difusor (fig. 9).
- Também pode pentear os cabelos de cima para baixo com os pinos do difusor enquanto seca (fig. 10).

Limpeza

Nunca lave o secador.

- 1** Desligue o aparelho da tomada.
- 2** Retire a grade de entrada de ar para remover cabelos e poeira (fig. 11).
- 3** Limpe o secador com um pano seco.
- 4** Limpe os acessórios com um pano úmido ou lavando-os sob a torneira.

Para guardar a aparelho

Não enrole o fio em volta do aparelho.

- 1** Desligue o aparelho da tomada.
- 2** Coloque o secador em local seguro e deixe-o esfriar.
- 3** Você pode guardar o aparelho pendurando-o pela argola

Meio ambiente

- Não descarte o aparelho com o lixo doméstico no final de sua vida útil. Leve-o a um posto de coleta oficial para que possa ser reciclado. Com esse ato, você ajuda a preservar o meio ambiente (fig. 12).

Garantia e assistência técnica

Se necessitar de informações ou tiver algum problema, visite a página da Philips em www.philips.com.br ou contate o Atendimento ao Cliente Philips do seu país (os números de telefone encontram-se no folheto da garantia mundial). Se não existir um Atendimento ao Cliente Philips no seu país, dirija-se a um representante local da Philips ou contate o Departamento de Assistência Técnica de Eletrodomésticos e Cuidados Pessoais Philips.

Resolução de problemas

Se surgir um problema com o secador e você não puder solucioná-lo com as informações a seguir, entre em contato com a assistência técnica autorizada da Philips mais próxima ou com o Atendimento ao Cliente Philips do seu país.

Problema	Causa	Solução
O secador não funciona.	Provavelmente a tomada onde o secador está ligado não tem corrente elétrica.	Verifique se a tomada está alimentada.
	O secador pode ter superaquecido e desligado automaticamente.	Desconecte o aparelho e deixe-o esfriar por alguns minutos. Antes de ligá-lo novamente, verifique as grades para ter certeza de que não estão bloqueadas com pêlos, cabelos, etc.
	O secador pode não ser adequado para a voltagem onde está ligado.	Certifique-se de que a voltagem indicada na placa do modelo do secador corresponde à voltagem do local onde o secador está sendo utilizado.
	O fio do secador pode estar danificado.	Se o fio estiver danificado, deverá ser substituído pela Philips, por uma das assistências técnicas autorizadas da Philips ou por técnicos igualmente qualificados para evitar situações de risco.