

FPMA-W820

SUPPORTO A PARETE NEOMOUNTS PER

SPECIFICAZIONI

GENERALE

Dim. min. schermo*	10 inch
Dim. max. schermo*	27 inch
Peso minimo	0 kg (per schermo)
Peso massimo	15 kg (per schermo)
Schermi	1
Minimo VESA	75x75 mm
Massimo VESA	100x100 mm
Distanza dalla parete	5-25 cm

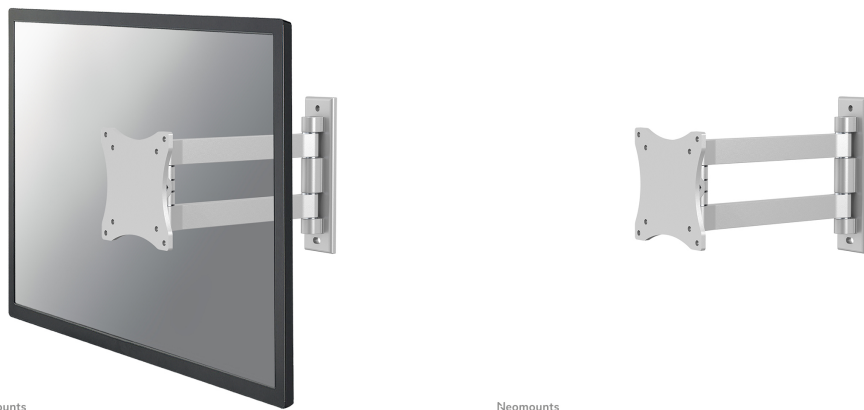
FUNZIONALITÀ

Tipologia	Mobilità completa Inclinazione Girare
Inclinazione (gradi)	90°
Perno (gradi)	180°
Tipo di regolazione	Nessuno

INFORMAZIONI

Colore	Argento
Materiale principale	Alluminio
Garanzia	5 anni
EAN code	8717371441241

*Nota: le dimensioni in pollici segnalate sono solo indicative, combinate con il peso e le dimensioni VESA. Il peso massimo e la dimensione VESA sono restrizioni assolute per i prodotti e non devono essere superati.



FPMA-W820 è un supporto a parete con 2 snodi per schermi LCD/LED/TFT fino a 27" (69 cm).

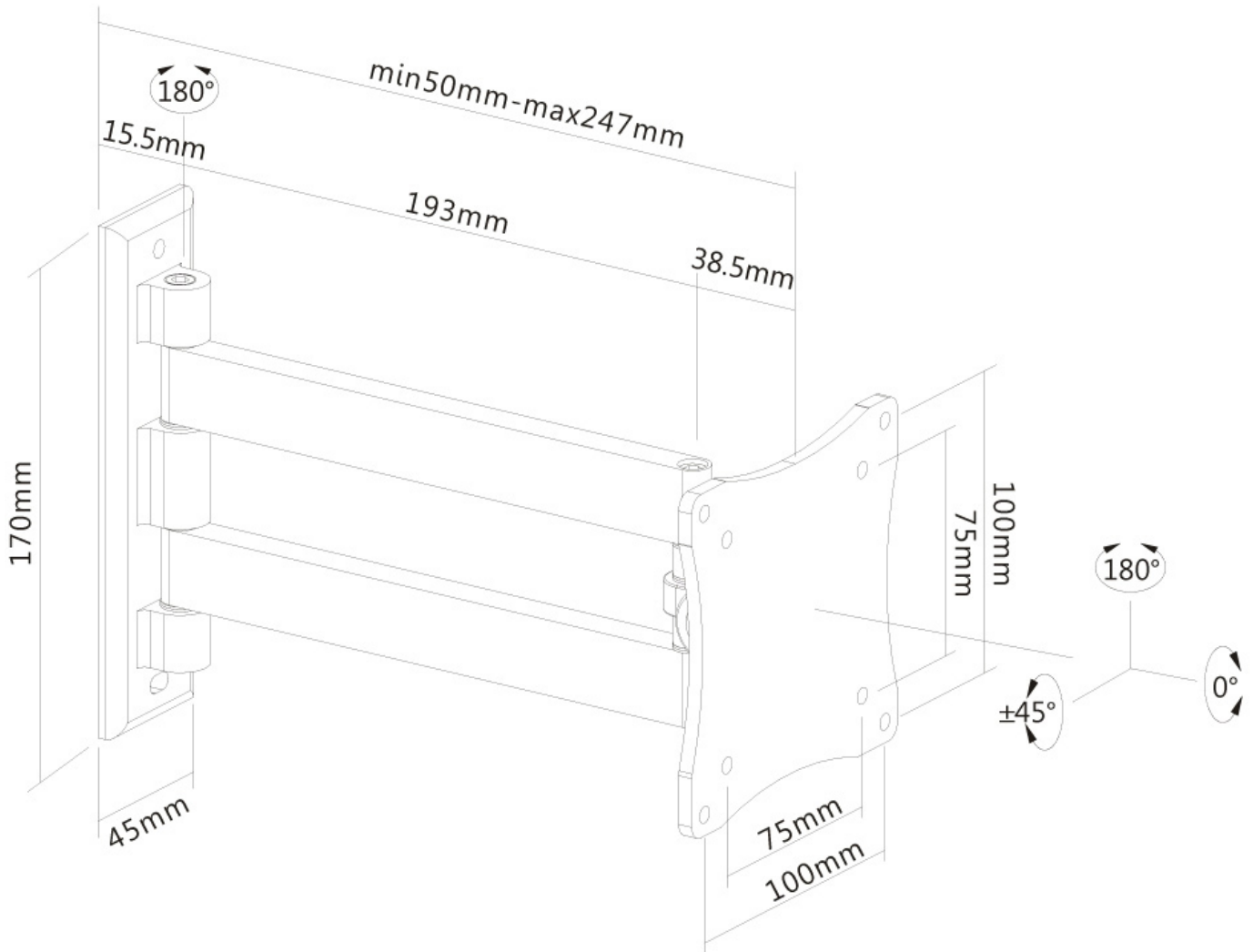
Il montaggio a parete Neomounts, modello FPMA-W820 consente di collegare uno schermo LCD/LED/TFT sul muro.

Utilizzate un montaggio a parete per sfruttare pienamente le capacità del vostro schermo. Il montaggio a parete è facile da regolare. È inoltre possibile inclinare lo schermo in senso verticale e orizzontale. Questo crea l'angolo di visione ideale riducendo il rischio di mal di schiena e al collo.

Il supporto FPMA-W820 ha due punti di articolazione ed è adatto a schermi fino a 27" (69 cm) con una capacità massima di trasporto di 15 kg. Questo prodotto è adatto per schermi con fori VESA modello 75x75, 100x100 mm. Per una diversa (più grande) foratura, si può combinare con una delle nostre piastre di adattamento VESA.

FPMA-W820

SUPPORTO A PARETE NEOMOUNTS PER



Neomounts