

FPMA-W820

NEOMOUNTS TV/MONITOR WANDSTEUN

SPECIFICATIES

ALGEMEEN

Min. beeldformaat*	10 inch
Max. beeldformaat*	27 inch
Min. draagvermogen	0 kg (per scherm)
Max. draagvermogen	15 kg (per scherm)
Schermen	1
VESA minimaal	75x75 mm
VESA maximaal	100x100 mm
Afstand tot wand	5-25 cm

FUNCTIONALITEIT

Type	Kantelen Zwenken Full motion
Kantelen (graden)	90°
Zwenken (graden)	180°
Verstellingstype	Geen

INFORMATIE

Kleur	Zilver
Hoofdmateriaal	Aluminium
Garantie	5 jaar
EAN code	8717371441241

*NB. De vermelde inch-maten zijn slechts een indicatie, gecombineerd met het gewicht en de VESA-maten. Het maximale gewicht en de VESA-maat zijn absolute beperkingen voor de producten en dienen niet te worden overschreden.



Neomounts FPMA-W820 is een wandsteun met 2 draaipunten voor flat screens t/m 27" (69 cm).

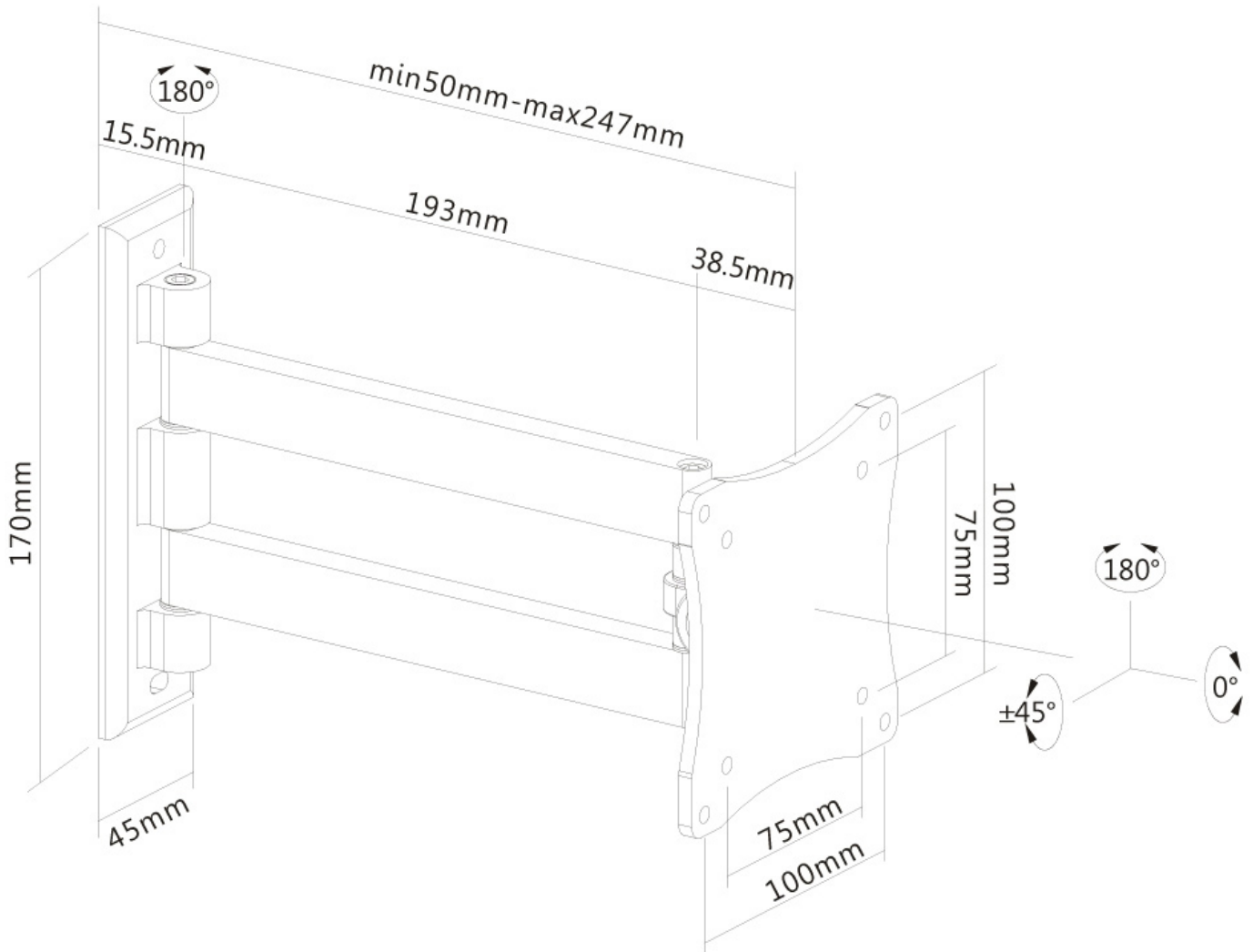
Met deze Neomounts wandsteun, model FPMA-W820, bevestigt u een LCD/LED/TFT scherm aan de muur.

Door gebruik te maken van een wandsteun profiteert u optimaal van de mogelijkheden van uw scherm. De wandsteun is eenvoudig in diepte te verstellen. Tevens kunt u het scherm kantelen, zwenken en roteren. Hierdoor creëert u de ideale kijkhoek. Dit verkleint de kans op nek- en rugklachten.

De FPMA-W820 heeft 2 draaipunten en is geschikt voor schermen t/m 27" (69 cm). Het draagvermogen van de arm is 15 kg. Dit product is geschikt voor schermen met een VESA gatenpatroon van 75x75 mm of 100x100 mm. Heeft u een afwijkend (groter) gatenpatroon, dan kunt u dit oplossen met een van onze VESA verloopplaten.

FPMA-W820

NEOMOUNTS TV/MONITOR WANDSTEUN



Neomounts