

FPMA-W830

SPECIFICATIES

ALGEMEEN

Min. beeldformaat*	10
Max. beeldformaat*	27
Min. draagvermogen	0
Max. draagvermogen	12
Schermen	1
Afstand tot wand	5-37 cm
VESA maximaal	100x100 mm
VESA minimaal	75x75 mm

FUNCTIE

Type	Full motion
Kantelen (graden)	140°
Zwenken (graden)	180°
Verstellingstype	Geen

INFORMATIE

Kleur	
Hoofdmateriaal	Aluminium
Garantie	5 jaar

*NB. De vermelde inch-maten zijn slechts een indicatie, gecombineerd met het gewicht en de VESA-maten. Het maximale gewicht en de VESA-maat zijn absolute beperkingen voor de producten en dienen niet te worden overschreden.

NEOMOUNTS FPMA-W830 MONITOR/TV-BEUGEL WAND 10-27" - FULL MOTION



Neomounts



Neomounts

Neomounts FPMA-W830 Full motion monitor/TV-beugel wand - 10-27" - max 12 kg - VESA 75x75-100x100 - d 5-37 cm - zilver

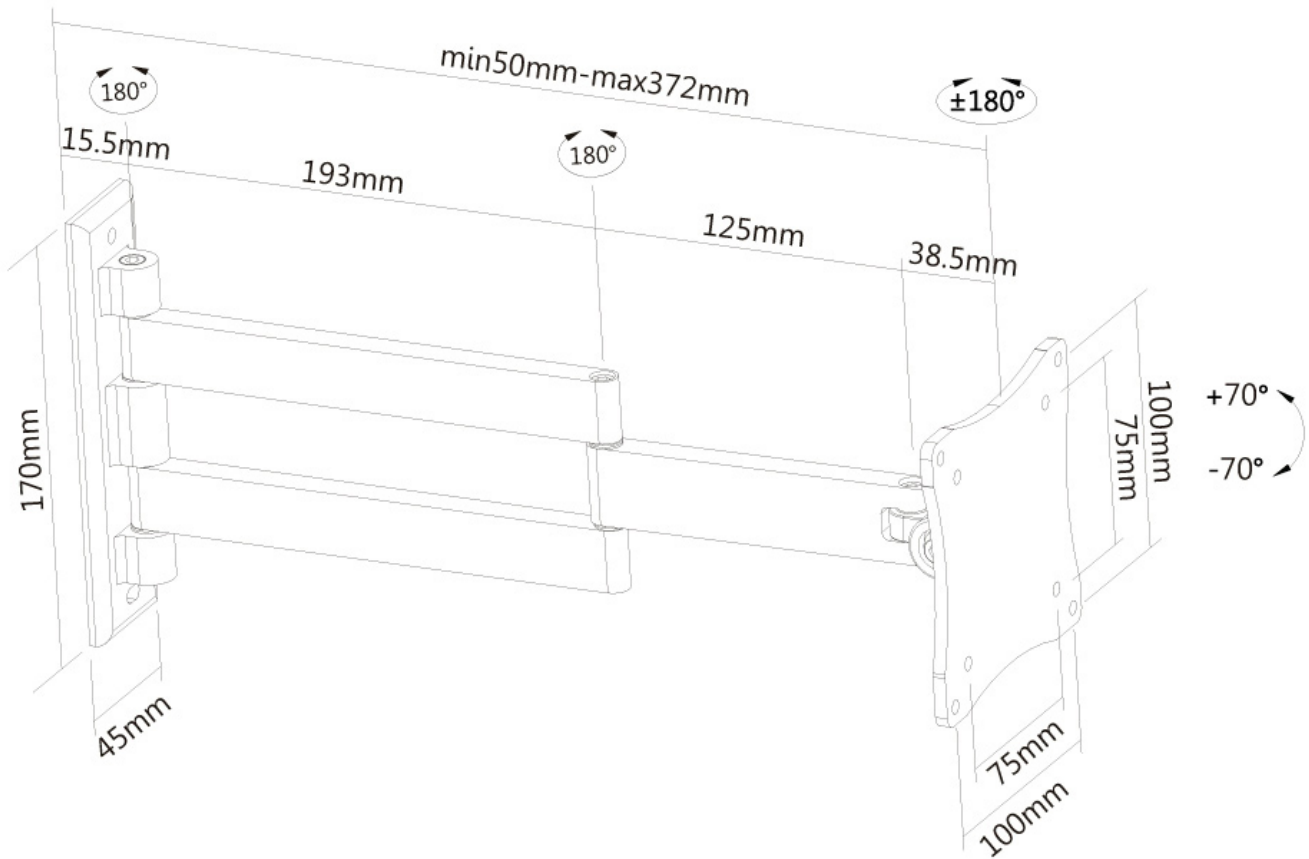
Met deze Neomounts wandsteun, model FPMA-W830, bevestigt u een LCD/LED/TFT scherm aan de muur.

Door gebruik te maken van een wandsteun profiteert u optimaal van de mogelijkheden van uw scherm. De wandsteun is eenvoudig in diepte te verstellen. Tevens kunt u het scherm kantelen, zwenken en roteren. Hierdoor creëert u de ideale kijkhoek. Dit verkleint de kans op nek- en rugklachten.

De FPMA-W830 heeft 3 draaipunten en is geschikt voor schermen t/m 27" (69 cm). Het draagvermogen van de arm is 12 kg. Dit product is geschikt voor schermen met een VESA gatenpatroon van 75x75 mm of 100x100 mm. Heeft u een afwijkend (groter) gatenpatroon, dan kunt u dit oplossen met een van onze VESA verloopplaten.

FPMA-W830

NEOMOUNTS FPMA-W830 MONITOR/TV-BEUGEL
WAND 10-27" - FULL MOTION



Neomounts