

playmobil®

9091



WARNING:
CHOKING HAZARD

Small parts. Not for children under 3 years.

"Ne concerne que les USA"

Wichtige Unterlagen, bitte sorgfältig aufbewahren!
Important: Please keep these instructions for future reference!
Documents importants, à conserver soigneusement!
Belangrijke documenten, bewaar deze zorgvuldig!



playmobil

WARNING:
CHOKING HAZARD
Small parts. Not for children under 3 years.
"Ne concerne que les USA"

Wichtige Unterlagen, bitte sorgfältig aufbewahren!
Important: Please keep these instructions for future reference!
Documents importants, à conserver soigneusement!
Belangrijke documenten, bewaar deze zorgvuldig!

- Ⓜ Ⓜ Ⓜ Ⓜ Funktionsbeschreibung
- Ⓜ Ⓜ Ⓜ Ⓜ Instruction Manual
- Ⓜ Ⓜ Ⓜ Ⓜ Description de fonctionnement
- Ⓜ Ⓜ Ⓜ Ⓜ Descripción de la función
- Ⓜ Ⓜ Ⓜ Ⓜ Functiebeschrijving
- Ⓜ Ⓜ Ⓜ Ⓜ Descrizione della funzione
- Ⓜ Ⓜ Ⓜ Ⓜ Descrição de função
- Ⓜ Ⓜ Ⓜ Ⓜ Beskrivelse af funktion
- Ⓜ Ⓜ Ⓜ Ⓜ Beskrivelse av funktioner
- Ⓜ Ⓜ Ⓜ Ⓜ Beskrivning över funktioner
- Ⓜ Toiminnan kuvaus
- Ⓜ Functiileiás
- Ⓜ Pajis funkce
- Ⓜ Kirjelmä
- Ⓜ Darbības apraksts
- Ⓜ Veitimo aprakymas
- Ⓜ Opis delovanja
- Ⓜ Opis funkcionis
- Ⓜ Opis działania
- Ⓜ Funktyon aglakması
- Ⓜ Περιγραφή λειτουργίας
- Ⓜ Descrierea funcționării
- Ⓜ Описание на функцията
- Ⓜ XXX
- Ⓜ 功能描述

30 80 9254

30 24 0622



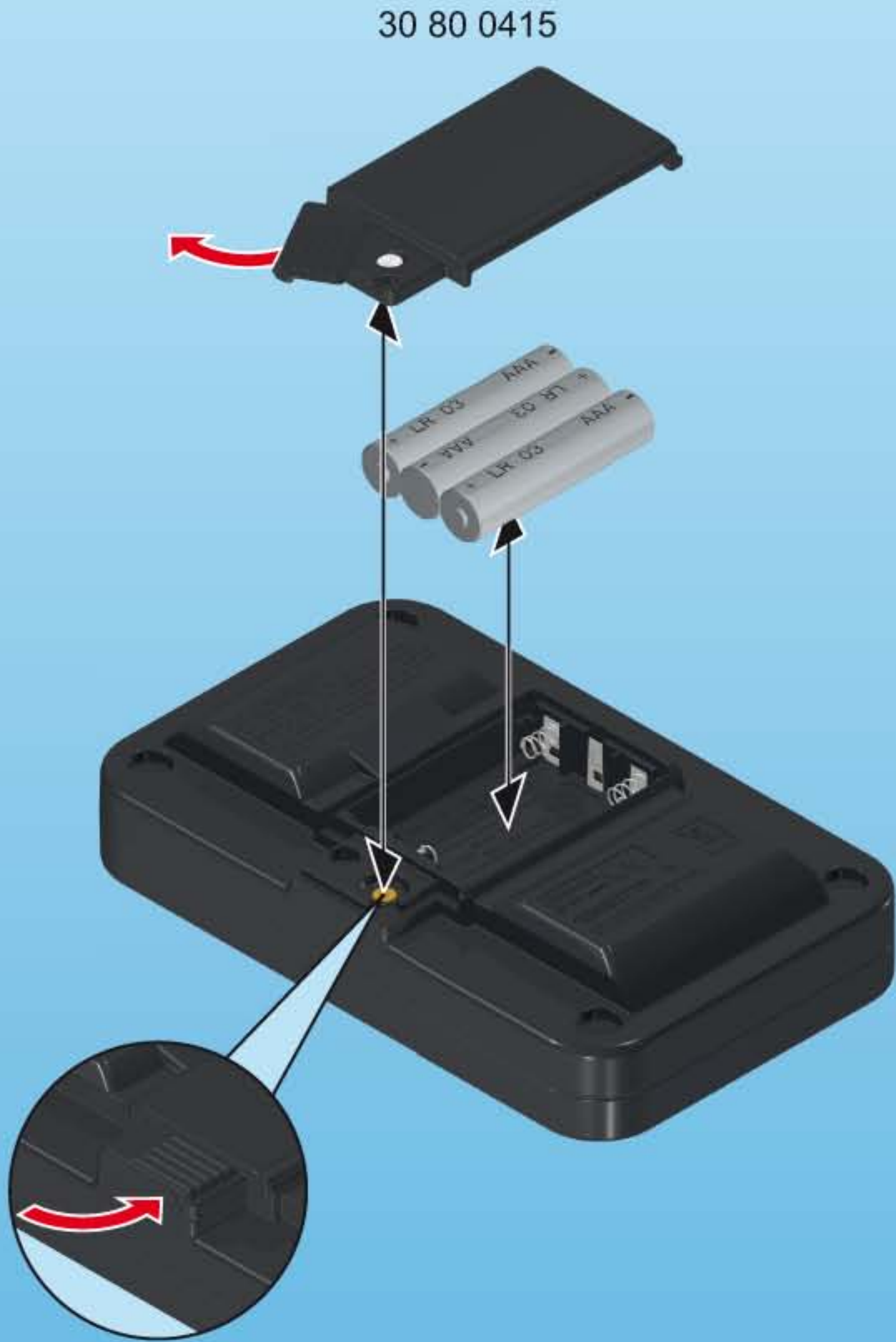
30 00 9923



30 80 1844

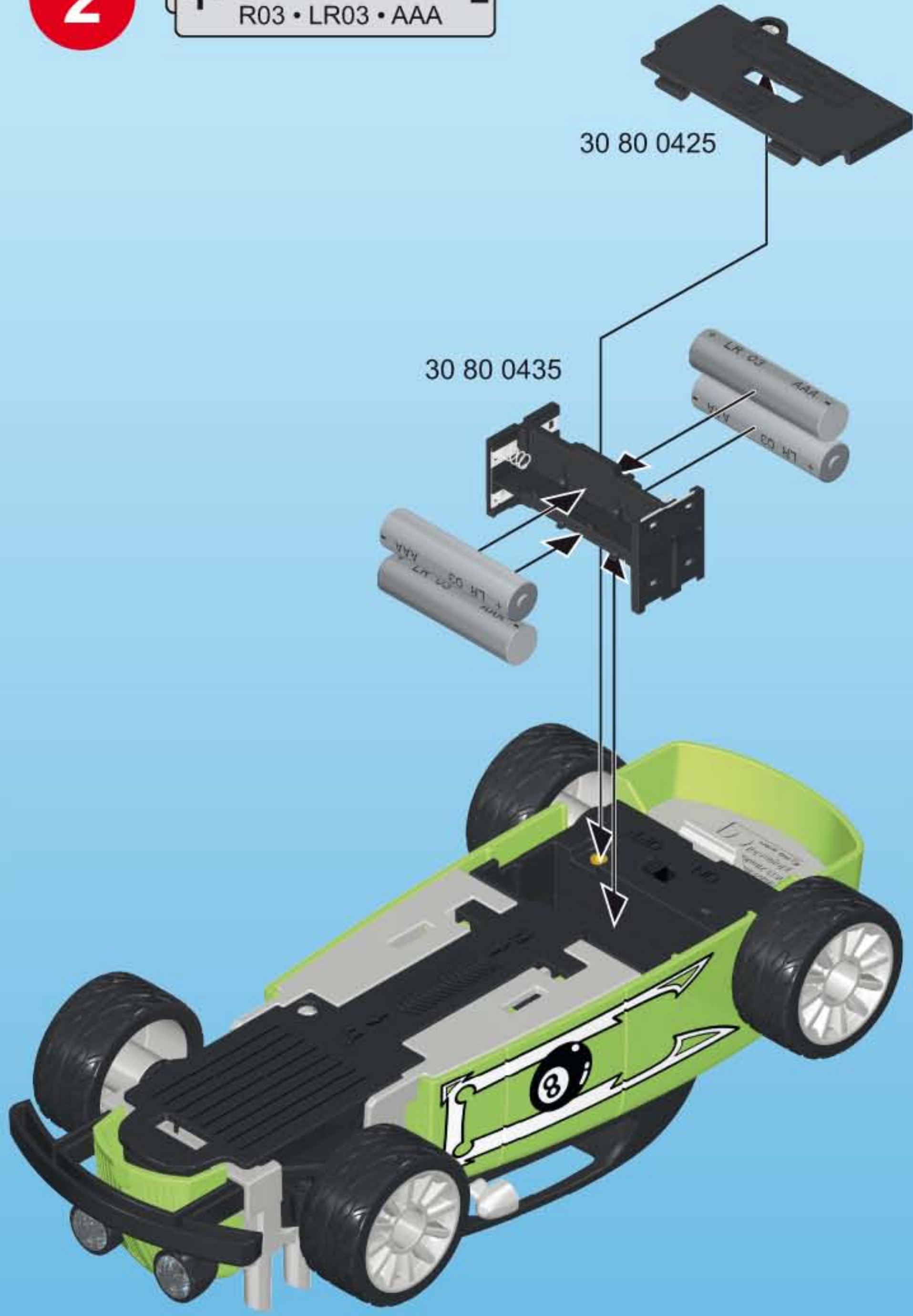
1

+ 3x Micro 1,5V R03 • LR03 • AAA -



2

+ 4x Micro 1,5V R03 • LR03 • AAA -



D A CH L B Montage nur durch Erwachsene!

USA GB CDN M IRL Adult assembly only!

F CDN B L CH Le montage doit être réalisé par un adulte

E MEX ¡Solo se debe montar por adultos!

NL B Opbouw enkel door volwassenen!

I CH Assemblabile solo da adulti

P Só deve-se montar por adultos!

DK Skal monteres af en voksen!

N Må monteres av en voksen!

S FIN Får endast monteras av vuxen!

FIN Aikuisen on koottava tuote.

H Szülőfi felügyelet szükséges!

CZ Montovat smí jenom dospělí!

EST Monteerida tohivad ainult täiskasvanud!

LV Montāžu drīkst veikt tikai pieaugušie!

LT Montavimą gali atlikti tik suaugusieji!

SLO Izdelek lahko sestavijo le odrasle osebe!

SK Montáž len prostredníctvom dospelých osoby!

PL Montaż tylko przez osoby dorosłe!

TR CY Montaj yalnızca yetişkinler tarafından yapılmalı!

GR CY Η συναρμολόγηση πρέπει να γίνει οπωσδήποτε από κάποιον ενήλικο!

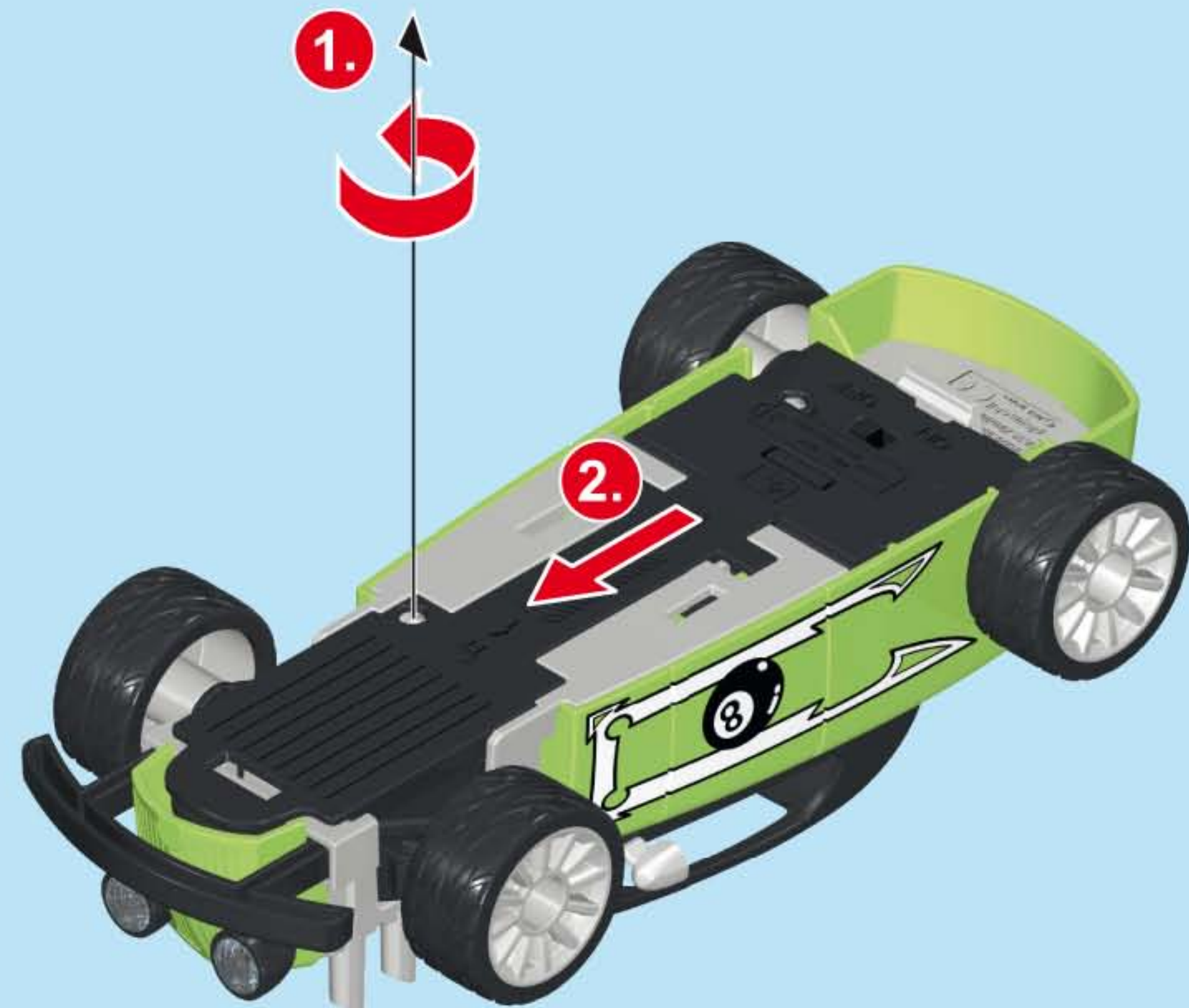
RO Montarea se efectuează doar de către adulți!

BG Монтажът следва да се извършва само от възрастни!

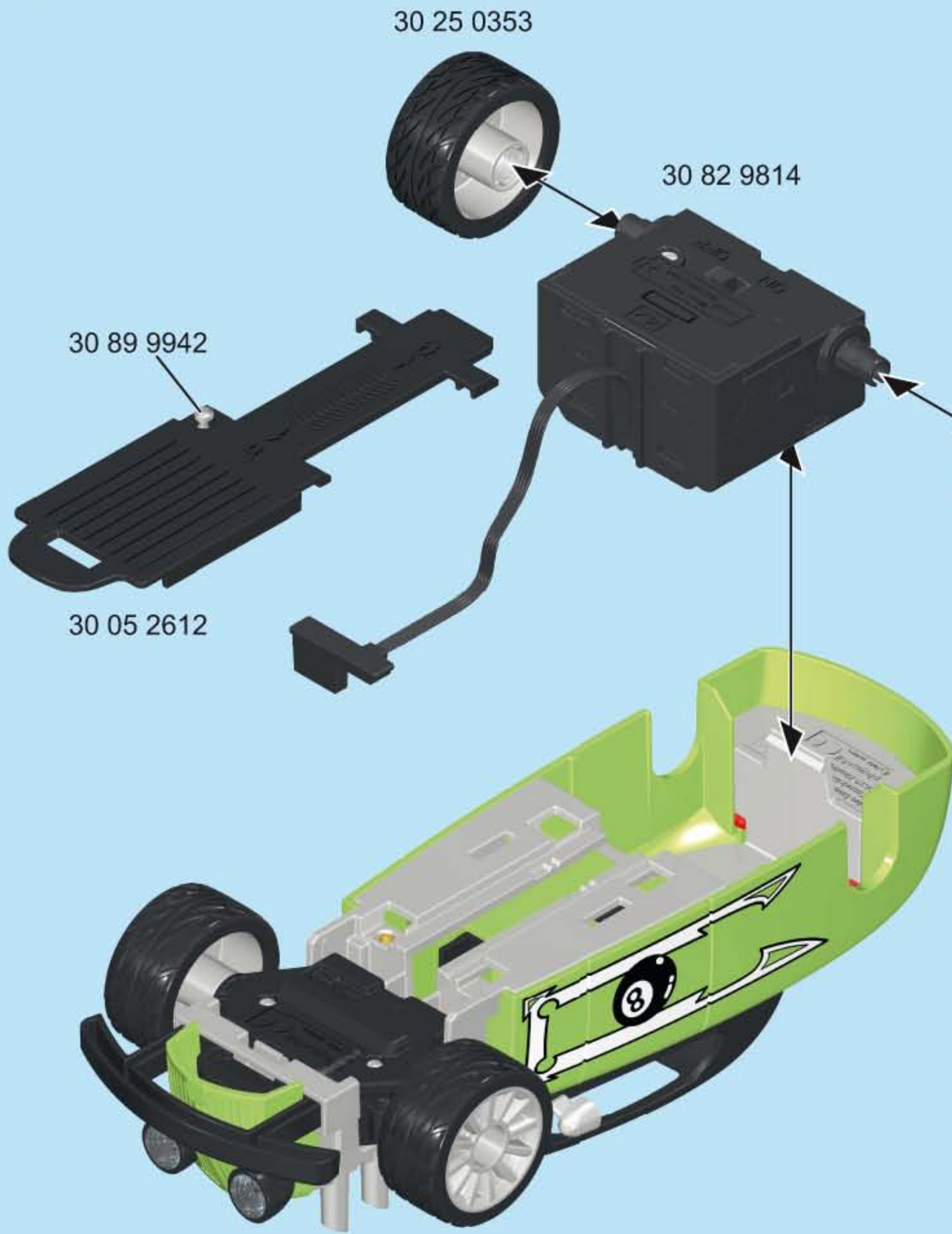
HR Montažu smiju izvoditi samo odrasli!

CN 只能由成年人组装!

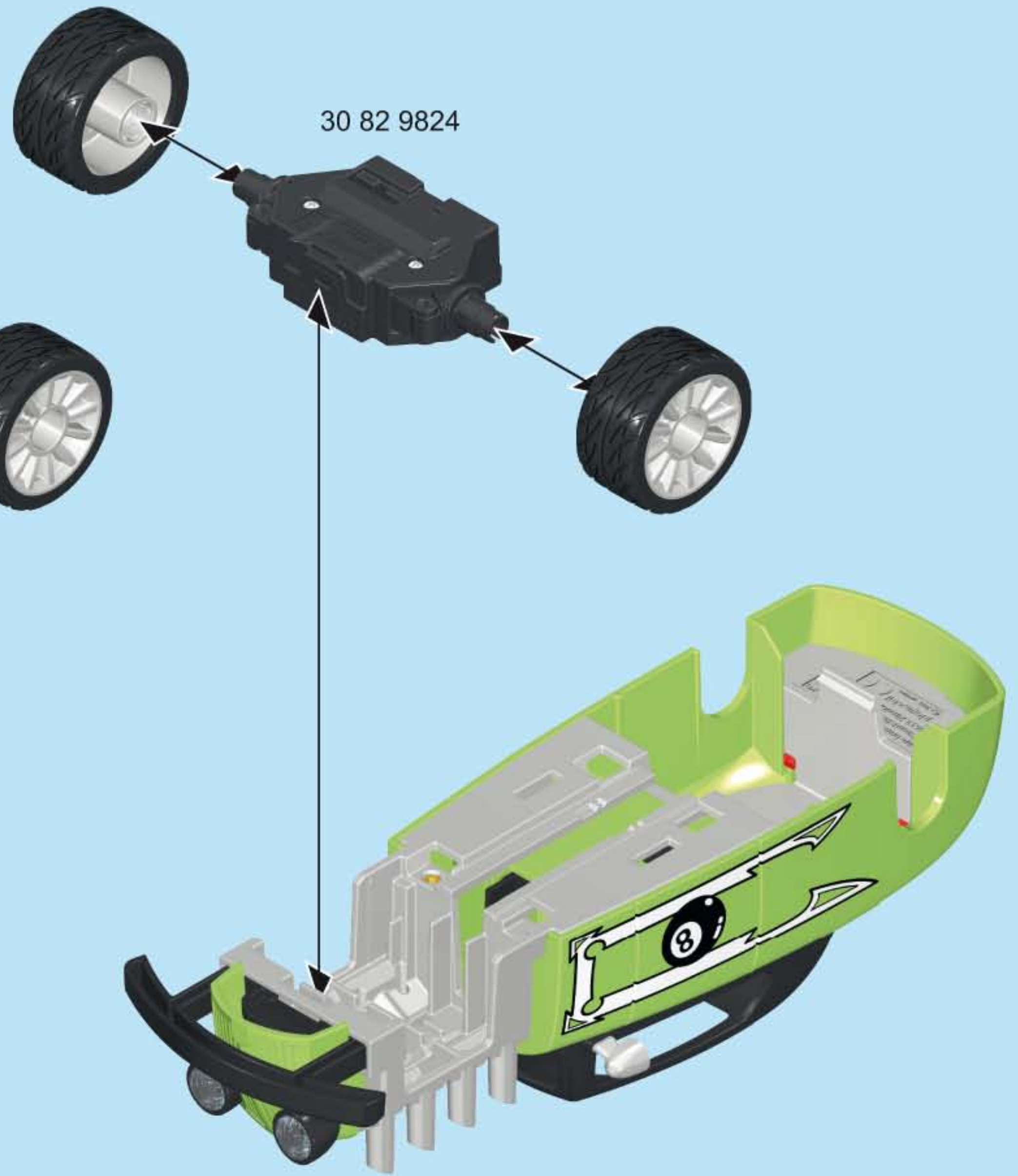
1.

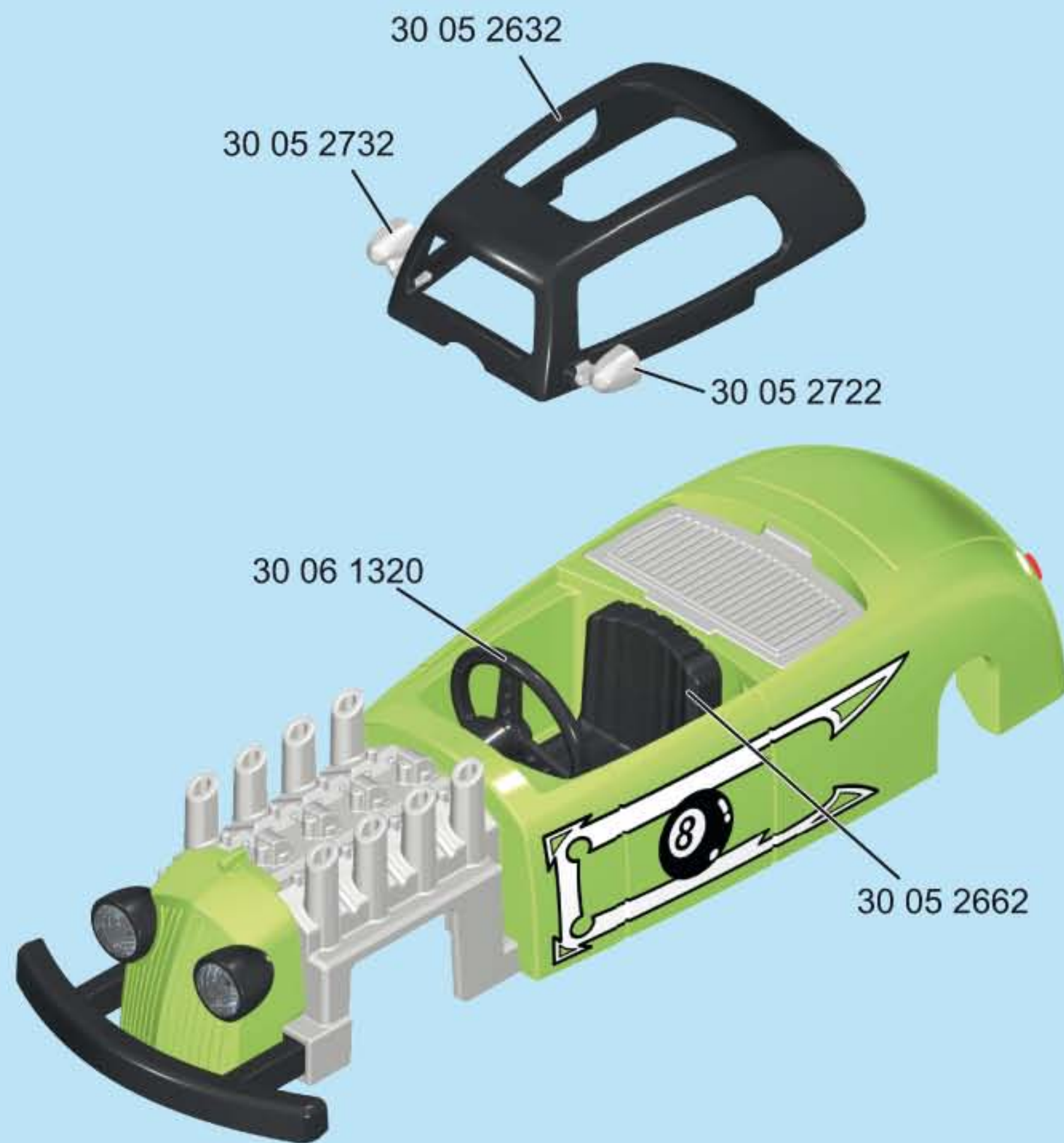


2.



3.





Serviceadressen finden Sie in allen Playmobil-Prospekten

Addresses of Customer Service Departments are shown in all Playmobil catalogues

L'adresse du service consommateurs est indiquée dans tous les catalogues Playmobil

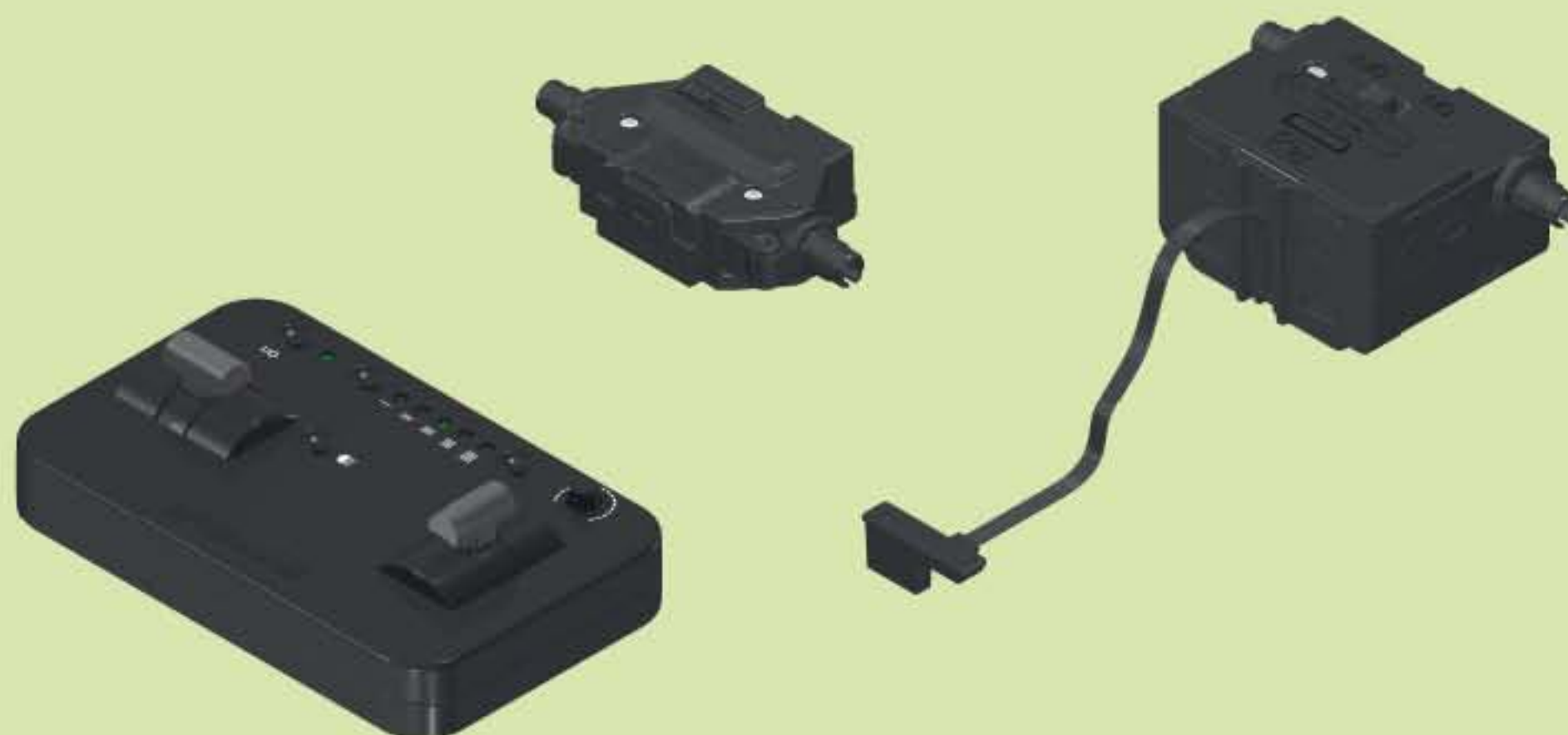
Troverete gli indirizzi dei centri di assistenza in tutti i cataloghi Playmobil

In alle PLAYMOBIL catalogi vindt u het adres van onze klantendienst.

Las Direcciones de los Departamentos de Servicio al Consumidor se encuentran en todos los catálogos Playmobil

Η διεύθυνση του Γραφείου Εξυπηρέτησης Καταναλωτών PLAYMOBIL βρίσκεται σε όλους τους καταλόγους PLAYMOBIL.

pronounce: plāy-mō-bēēl



(D) (A) (CH) (L) (B) Denken Sie an den Schutz der Umwelt !

- Ihr Gerät enthält wertvolle Rohstoffe, die wieder verwertet werden können.
- Geben Sie Ihr Gerät deshalb bitte bei einer Sammelstelle Ihrer Stadt oder Gemeinde ab.

(GB) (M) (IRL) Environment protection first !

- Your appliance contains valuable materials which can be recovered or recycled.
- Leave it at a local civic waste collection point.

(F) (L) (CH) Participons à la protection de l'environnement !

- Votre appareil contient de nombreux matériaux valorisables ou recyclables.
- Confiez celui-ci dans un point de collecte pour que son traitement soit effectué.

(E) ¡¡ Participe en la conservación del medio ambiente !!

- Su electrodoméstico contiene materiales recuperables y/o reciclables.
- Entréguelo al final de su vida útil, en un Centro de Recogida Específico o en uno de nuestros Servicios Oficiales Post Venta donde será tratado de forma adecuada.

(NL) (B) Samen het milieu beschermen !

- Uw product bevat meerdere recycleerbare materialen
- Breng deze naar een afval-inzamelpunt.

(B) Participons à la protection de l'environnement !

- Votre appareil contient de nombreux matériaux valorisables ou recyclables.
- Confiez celui-ci dans un point de collecte ou à défaut dans un centre service agréé pour que son traitement soit effectué.

(I) (CH) Partecipiamo alla protezione dell'ambiente !

- Il vostro apparecchio é composto da diversi materiali che possono essere riciclati.
- Lasciatelo in un punto di raccolta o presso un Centro Assistenza Autorizzato.

(P) Protecção do ambiente em primeiro lugar!

- O seu produto contém materiais que podem ser recuperados ou reciclados.
- Entregue-o num ponto de recolha para possibilitar o seu tratamento.

(DK) Vi skal alle være med til at beskytte miljøet!

- Apparatet indeholder mange materialer, der kan genvindes eller genbruges.
- Bring det til et specialiseret indsamlingssted for genbrug eller et autoriseret serviceværksted, når det ikke skal bruges mere.

(S) (FIN) Var rädd om miljön!

- Din apparat innehåller olika material som kan återanvändas eller återvinnas.
- Lämna den på en återvinningsstation eller på en auktoriserad serviceverkstad för omhändertagande och behandling.

(FIN) Huolehtikaamme ympäristöstä!

- Laitteesi on varustettu monilla arvokkailla ja kierrätettävillä materiaaleilla.
- Toimita laitteesi keräyspisteeseen tai sellaisen puuttuessa vaikka valtuutettuun huoltokekkukseen, jotta laitteen osat varmasti kierrätetään.

(H) Első a környezetvédelem!

- Az Ön terméke értékes újrahasznosítható anyagokat tartalmaz.
- Kérjük készülékét ne dobja ki, hanem adja le az erre a célra kijelölt gyűjtőhelyen.

(CZ) Podílejme se na ochraně životního prostředí!

- Váš přístroj obsahuje četné zhodnotitelné nebo recyklovatelné materiály.
- Svěřte jej sběrnému místu nebo, neexistuje-li, smluvnímu servisnímu středisku, kde s ním bude naloženo odpovídajícím způsobem.

(SLO) Sodelujmo pri varovanju okolja!

- Vaš aparat vsebuje številne dele, ki imajo svojo vrednost ali jih je še mogoče uporabiti.
- Oddajte ga na mestu za zbiranje odpadkov ali pa na pooblaščenem servisu, da bo šel v predelavo.

(SK) Podiel'ajme sa na ochrane životného prostredia!

- Váš prístroj obsahuje četné zhodnotiteľné alebo recyklovateľné materiály.
- Zverte ho sběrnému miestu alebo, ak neexistuje, zmluvnému servisnému stredisku, kde s ním bude naložené zodpovedajúcim spôsobom.

(PL) Bierzmy czynny udział w ochronie środowiska!

- Twoje urządzenie jest zbudowane z materiałów, które mogą być poddane ponownemu przetworzeniu lub recyklingowi.
- W tym celu należy je dostarczyć do wyznaczonego punktu zbiórki.

(GR) (CY) Ας συμβάλλουμε κι εμείς στην προστασία του περιβάλλοντος!

- Η συσκευή σας περιέχει πολλά αξιοποιήσιμα ή ανακυκλώσιμα υλικά.
- Παραδώστε την παλιά συσκευή σας σε κέντρο διαλογής ή σε ένα εξουσιοδοτημένο κατάστημα σέρβις.

(RO) Țineți cont de protecția mediului !

- Aparatul dvs. conține materii prime valoroase care pot fi revalorificate.
- Din acest motiv vă rugăm să predați aparatul dvs. la un centru de colectare din orașul sau comuna dvs.

(BG) Мислете за околната среда !

- Вашият уред съдържа ценни суровини, които могат да бъдат рециклирани.
- Затова върнете своя електроуред на специално място за събиране на такива отпадъци във Вашия град или община.





WARNING:
CHOKING HAZARD

Small parts. Not for children under 3 years.

"Ne concerne que les USA"

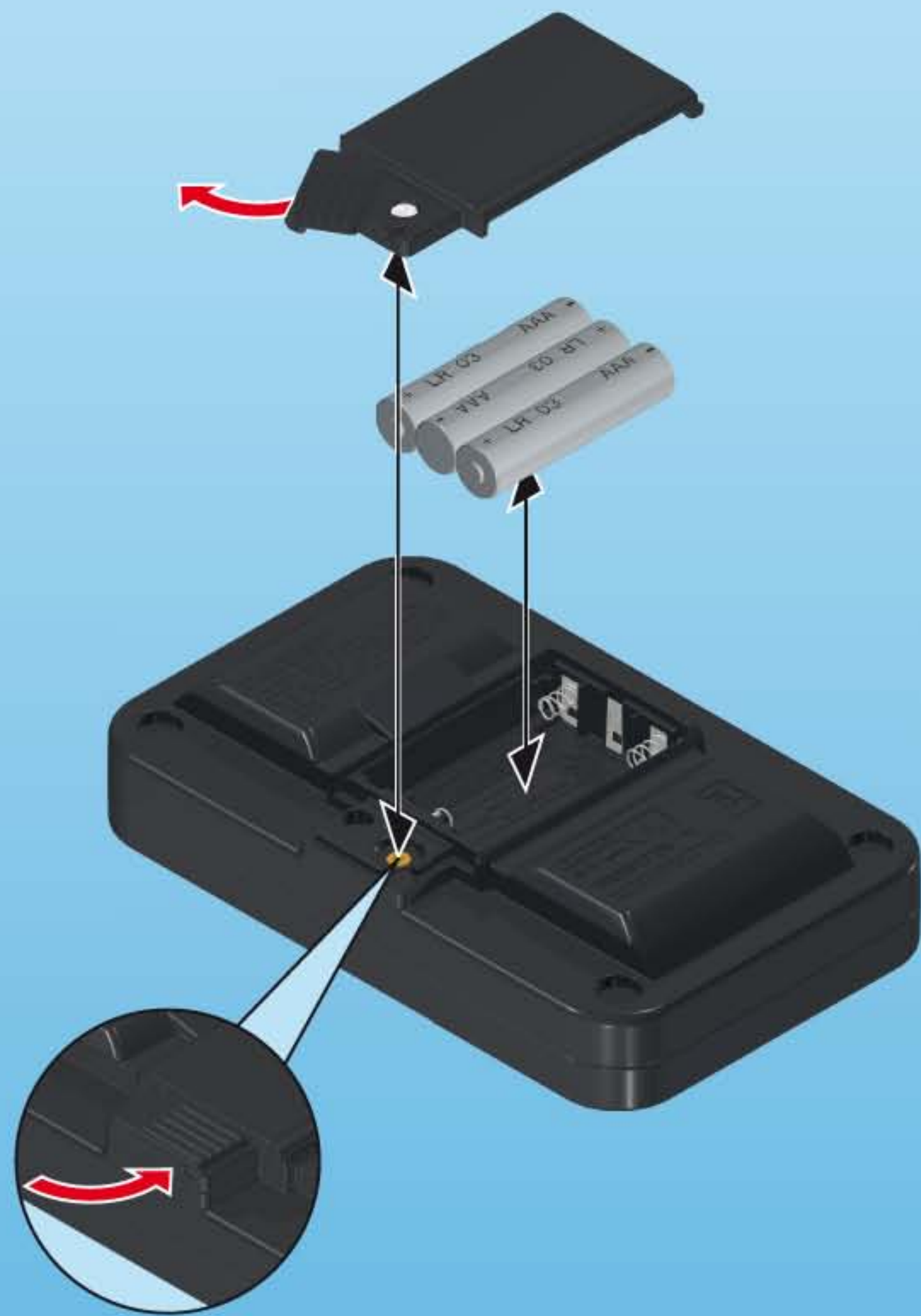
Wichtige Unterlagen, bitte sorgfältig aufbewahren!
Important: Please keep these instructions for future reference!
Documents importants, à conserver soigneusement!
Belangrijke documenten, bewaar deze zorgvuldig!

- D A CH L B Funktionsbeschreibung**
- USA GB CDN M IRL Instruction Manual**
- F CDN B L CH Description de fonctionnement**
- E MEX Descripción del funcionamiento**
- NL B Beschrijving van de functies**
- I CH Descrizione del funzionamento**
- P Descrição do funcionamento**
- DK Funktionsbeskrivelse**
- N Slik fungerer den fjernstyrte bilen**
- S FIN Funktionsbeskrivning**
- FIN Toiminnan kuvaus**
- H A működés leírása**
- CZ Popis funkce**
- EST Töötamise kirjeldus**
- LV Darbības apraksts**
- LT Funkcijų aprašymas**
- SLO Opis delovanja**
- SK Opis funkcie**
- PL Opis działania**
- TR CY Fonksiyon açıklaması**
- GR CY Περιγραφή λειτουργίας**
- RO Descriere funcțională**
- BG Функционално описание**
- HR Opis funkcije**
- CN 功能说明**



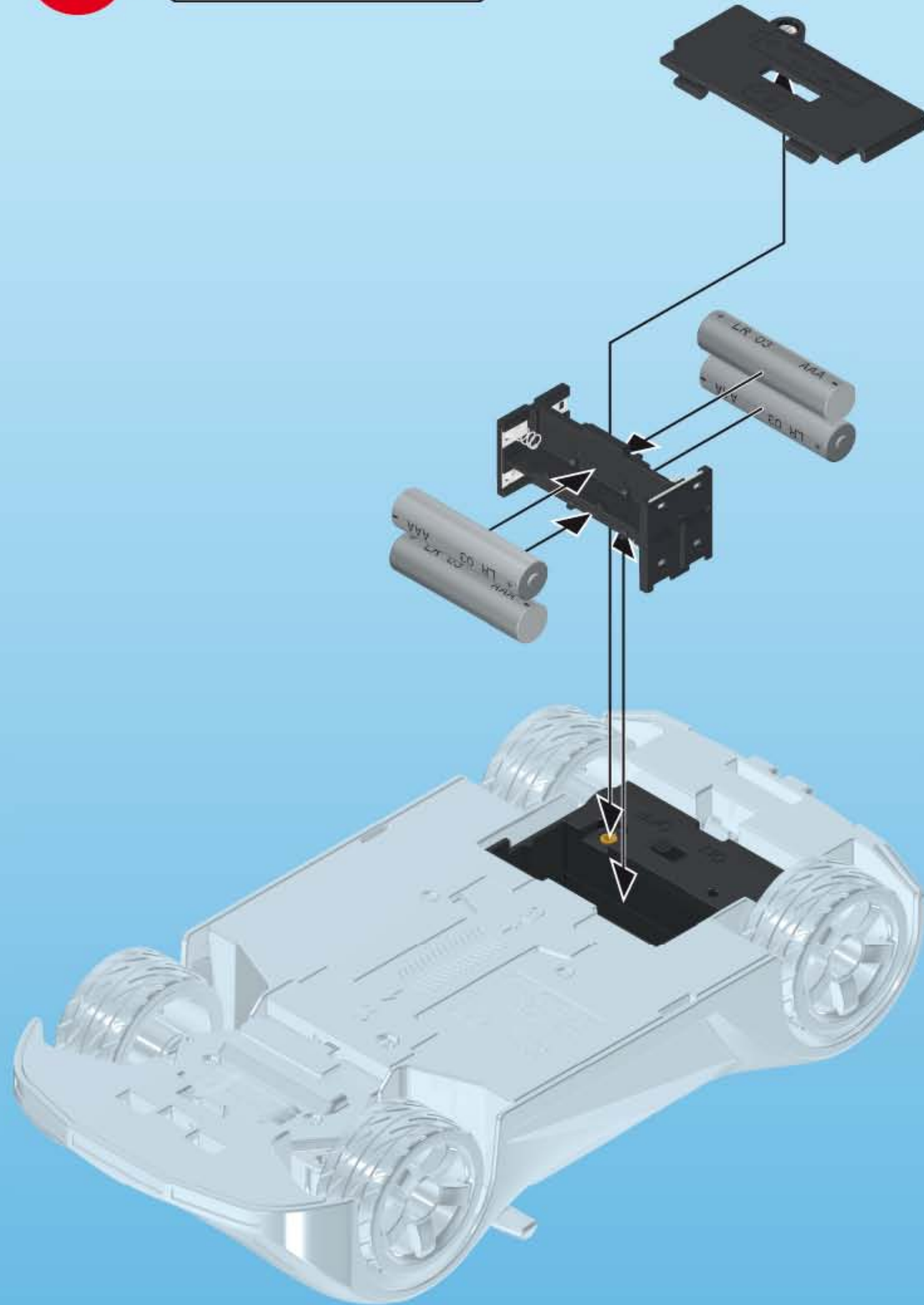
1

+ 3x Micro 1,5V
R03 • LR03 • AAA -



2

+ 4x Micro 1,5V
R03 • LR03 • AAA -





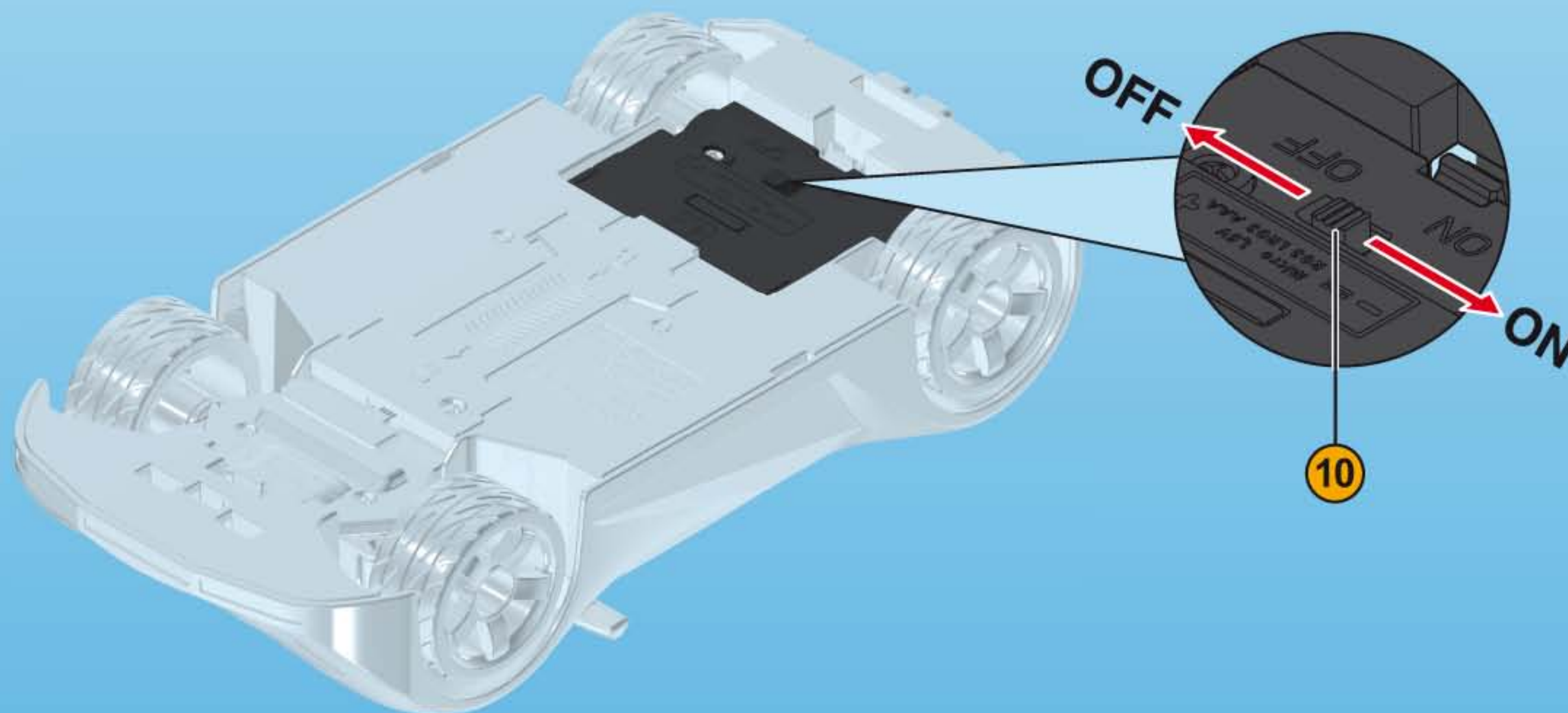
oder
or
ou



 Bluetooth® 4.0



• Smartphone nicht in der Packung enthalten • Smartphone is not included in this packaging • Le smartphone n'est pas inclus dans ce sachet • El smartphone no está incluido en este set • O smartphone não está incluído neste conjunto • Smartphone non incluso • Smartphone niet inbegrepen in deze set • To Smartphone δεν περιλαμβάνεται • Smartphone nie jest zawarty w opakowaniu



D **A** **CH**

L **B**

1	Ein- und Austaster Fernsteuerung
2	Kontrollanzeige
3	Taster - Geschwindigkeit reduzieren
4	Anzeige Geschwindigkeitsstufen
5	Taster - Geschwindigkeit erhöhen
6	Lenktrimmung
7	Gashebel
8	Steuerhebel
9	Taster - Licht
10	Ein- und Ausschalter RC-Fahrzeug

Zur Beachtung

- RC-Fahrzeug nur im Innenbereich fahren lassen
- Das Fahren auf Langhaar-Teppichen vermeiden.
- Aus Umweltschutzgründen kannst du auch qualitativ hochwertige und leistungsstarke neue wiederaufladbare Batterien verwenden.

Achtung:

- Haare von der Antriebseinheit fernhalten, Verfangen der Haare möglich.

Baue dein RC-Fahrzeug nach der jeweiligen Aufbauanleitung auf.

Du kannst dein Fahrzeug entweder mit der beiliegenden Fernsteuerung oder mit deinem Smartphone oder Tablet bedienen.

Entscheidest du dich für dein Smartphone oder Tablet, hilft dir: <http://rcracers.playmobil.com> weiter.

Mindestsystemanforderungen: Bluetooth 4.0, Android 4.3 / iOS 8 (iPhone 4s / iPad 3 / iPod Touch 5G)

Bedienung mit beiliegender Fernsteuerung und Tipps für Fahranfänger:

- **Spielbeginn:** Schalte zuerst die Fernsteuerung an Taster (1) ein (Kontrollanzeige 2 leuchtet). Schalte anschließend dein RC-Fahrzeug am Schalter (10) ein (mittlere LED (4) leuchtet).
- Stelle dich anfangs immer hinter dein RC-Fahrzeug.
- Drücke den Gashebel (7) langsam nach vorne → RC-Fahrzeug fährt vorwärts. Bewege den Gashebel (7) in Mittelstellung → RC-Fahrzeug stoppt. Weicht dein RC-Fahrzeug nach links oder rechts aus, drehe am Drehknopf (6) in die entgegengesetzte Richtung, bis dein RC-Fahrzeug geradeaus fährt.
- Drücke den Gashebel (7) langsam nach hinten → RC-Fahrzeug fährt rückwärts .
- Zum Fahren von Kurven und Kreisen, den Gashebel (7) nach vorne drücken und gleichzeitig den Steuerhebel (8) nach rechts bewegen.
- Mit dem Taster (3) kannst du die Geschwindigkeit deines RC-Fahrzeugs reduzieren, mit dem Taster (5) kannst du sie erhöhen. Die aktuelle Geschwindigkeitsstufe wird mit einer der fünf LEDs (4) angezeigt.
- Mit dem Taster (9) kannst du das Fahrlicht ein- und ausschalten, wobei das Rücklicht immer angeht, sobald du den Gashebel (7) nach der Fahrt in Mittelstellung bringst (Bremslichtfunktion).
- **Spielende:** Schalte zuerst dein RC-Fahrzeug am Schalter (10) aus, anschließend die Fernsteuerung am Taster (1).

Gleichzeitiges Fahren mit mehreren Fernsteuerung-/RC-Fahrzeug-Kombinationen:

- Jede Fernsteuerung-/RC-Fahrzeug-Kombination sollte vorher im Einzelbetrieb gefahren worden sein.
- Anschließend können beliebig viele RC-Fahrzeuge gleichzeitig fahren.
- Eine neue Koppelung kannst du starten indem du → 5 Sekunden auf Taster (1) drückst → Lauflicht bei LEDs (4) + Wechselblinken der Rücklichter → anschließend ist deine Fernbedienung mit dem jeweiligen RC-Fahrzeug gekoppelt (mittlere LED (4) leuchtet).

Ladezustand deiner Batterien:

- Deine Fernsteuerung blinkt an der Kontrollanzeige (2), sobald ihre Batterien leer werden.
- Die Rücklichter deines RC-Fahrzeugs blinken schnell, sobald seine Batterien leer werden.

Probleme	Ursache	Lösung
RC-Fahrzeug reagiert nicht	<ul style="list-style-type: none"> • RC-Fahrzeug oder Fernsteuerung sind nicht eingeschaltet. • Batterien sind falsch eingelegt. • Im RC-Fahrzeug oder in der Fernsteuerung sind keine oder leere Batterien. • Bei hoher Beanspruchung (z.B. Blockade der Räder) spricht der Überlastschutz an. 	<ul style="list-style-type: none"> • RC-Fahrzeug und Fernsteuerung einschalten. • Beim Einsetzen der Batterien auf Polung (+/-) achten. • Batterien einlegen oder leere Batterien durch neue ersetzen. • Einige Sekunden warten → <ul style="list-style-type: none"> • RC-Fahrzeug wieder spielbereit. oder • RC-Fahrzeug und Fernsteuerung neu einschalten.
RC-Fahrzeug nicht mit Fernsteuerung verbunden	<ul style="list-style-type: none"> • RC-Fahrzeug nicht gekoppelt. 	<ul style="list-style-type: none"> • 5 Sekunden auf Taster (1) drücken → Lauflicht bei LEDs (4) + Wechselblinken der Rücklichter → anschließend ist dein RC-Fahrzeug gekoppelt.
RC-Fahrzeug bewegt sich unkontrolliert	<ul style="list-style-type: none"> • Batterien des RC-Fahrzeugs oder der Fernsteuerung werden leer. • Durch bauliche Hindernisse oder andere Funkstörungen (z.B. WLANs) kann die Funkstrecke gestört werden. 	<ul style="list-style-type: none"> • Batterien durch neue ersetzen. • Anderen Spielort wählen.
Allgemein	<ul style="list-style-type: none"> • Reichweite überschritten 	<ul style="list-style-type: none"> • Die Reichweite beträgt ca. 10 Meter (390 inch).

USA GB CDN

M IRL

1	Remote control on/off switch
2	Control display
3	Reduce speed button
4	Speed setting display
5	Increase speed button
6	Steering control
7	Throttle
8	Joystick
9	Light button
10	RC vehicle on/off switch

Use your own RC vehicle according to the following instructions.

You can control your vehicle using the remote control provided or from your smartphone or tablet. If using your smartphone or tablet, visit the following website for more information: <http://rcracers.playmobil.com>. Minimum system requirements: Bluetooth 4.0, Android 4.3 / iOS 8 (iPhone 4s / iPad 3 / iPod Touch 5G)

Use with the remote control provided and tips for novice drivers:

- **To begin play:** turn on the remote control by pressing button 1. Control display (2) will light up. Then, turn on your RC vehicle by pressing button 10. The middle LED (4) will light up.
- Always stand behind your RC vehicle when starting.
- Slowly press the throttle (7) forwards → RC vehicle will move forwards. Move the throttle (7) to the neutral position → RC vehicle will stop. If your RC vehicle tends to veer to the left or right, move the steering control (6) in the opposite direction until your RC vehicle drives in a straight line.
- Slowly press the throttle (7) backwards → RC vehicle will move backwards.
- The navigate turns, press the throttle (7) forward while also moving the joystick (8) to the right or left.
- Button 3 allows you to reduce the speed of your RC vehicle, while button 5 will increase the speed. The current speed setting is displayed on one of the five LEDs (4).
- Button 9 allows you to turn the headlights on and off. The tail lights will automatically turn on once you move the throttle (7) back to the neutral position (brake light function).
- **To finish play:** First, turn off your RC vehicle by pressing button (10), then turn off the remote control with button (1).

Simultaneous driving with multiple remote controls/RC vehicle combinations:

- Each remote control/RC vehicle combination should be tested individually in advance.
- Thereafter, any number of RC vehicles can be driven simultaneously.
- You can set up a coupling by → Pressing and holding button (1) for 5 seconds → Sequential lighting of LEDs (4) + Alternate flashing of tail lights → Your remote control is now connected with the respective RC vehicle (the middle LED (4) will light up).

Battery charging status:

- The control display (2) on your remote control will flash when the batteries are dead.
- The tail lights on your RC vehicle will flash rapidly when the batteries are discharged.

Please note

- RC vehicle is intended for indoor use only
- Avoid using on deep-pile carpets.
- For environmental reasons, you may also choose to use high-quality, high-performance rechargeable batteries.

Caution:

- Keep hair away from the motor to avoid any risk of entanglement.

Troubleshooting	Cause	Solution
RC vehicle does not respond	<ul style="list-style-type: none"> • RC vehicle or remote control is not switched on. • Batteries have been inserted incorrectly. • The RC vehicle or remote control does not contain batteries, or contains dead batteries. • In the event of mechanical stress (e.g. blocked wheels), the overload protection will trip. 	<ul style="list-style-type: none"> • Turn on the RC vehicle and remote control. • Check polarity when inserting batteries (+/-). • Insert batteries or replace dead batteries. • Wait for a few seconds → <ul style="list-style-type: none"> • RC vehicle will be ready to use again. or • Restart RC vehicle and remote control.
RC vehicle not connected to remote control	<ul style="list-style-type: none"> • RC vehicle not connected. 	<ul style="list-style-type: none"> • Press and hold button 1 for 5 seconds → Sequential lighting of LEDs (4) + Alternate flashing of tail lights → Your RC vehicle is now connected.
RC vehicle moves in an uncontrolled manner	<ul style="list-style-type: none"> • Batteries in the RC vehicle or remote control are dead. • The radio signal can be distorted by structural obstacles or other radio waves (e.g. WiFi). 	<ul style="list-style-type: none"> • Replace old batteries. • Choose a different place to play.
General	<ul style="list-style-type: none"> • Range is exceeded 	<ul style="list-style-type: none"> • The range is approx. 10 metres (33 feet).

F **CDN** **B**

L **CH**

1	Interrupteur principal de la télécommande
2	Témoin
3	Bouton de réduction de la vitesse
4	Affichage des niveaux de vitesse
5	Bouton d'augmentation de la vitesse
6	Bouton rotatif de direction
7	Levier d'accélérateur
8	Levier de commande
9	Bouton – feux
10	Interrupteur principal du véhicule radiocommandé

Important :

- Utilisez le véhicule radiocommandé uniquement à l'intérieur.
- Evitez d'utiliser le véhicule sur les tapis à poils longs.
- Vous pouvez également employer des piles rechargeables performantes de haute qualité neuves pour contribuer à la protection de l'environnement.

Attention :

- Tenez vos cheveux à l'écart du bloc d'entraînement pour que ceux-ci ne se prennent pas dans l'entraînement.

Assemblez votre véhicule radiocommandé selon les instructions d'assemblage respectives.

Vous pouvez guider votre véhicule soit avec votre télécommande jointe, soit avec votre smartphone ou votre tablette.

Si vous souhaitez utiliser votre smartphone ou votre tablette, le site suivant vous aidera : <http://rcracers.playmobil.com>.

Configuration minimale requise : Bluetooth 4.0, Android 4.3 / iOS 8 (iPhone 4s / iPad 3 / iPod Touch 5G)

Mode d'emploi de la télécommande jointe et conseils pour débutants :

- **Début du jeu :** allumez d'abord la télécommande à l'aide de l'interrupteur (1) (le témoin 2 s'allume). Allumez ensuite votre véhicule radiocommandé à l'aide de l'interrupteur (10) (la diode centrale (4) s'allume).
- Au début, placez-vous toujours derrière le véhicule radiocommandé.
- Amenez lentement le levier d'accélérateur (7) vers l'avant → Le véhicule radiocommandé avance. Ramenez le levier d'accélérateur (7) en position centrale → Le véhicule radiocommandé s'arrête. Si votre véhicule radiocommandé dévie vers la gauche ou vers la droite, faites tourner le bouton rotatif (6) dans le sens contraire jusqu'à ce que votre véhicule radiocommandé avance en ligne droite.
- Amenez lentement le levier d'accélérateur (7) vers l'arrière → Le véhicule radiocommandé recule.
- Pour effectuer des virages et des circuits, amenez le levier d'accélérateur (7) vers l'avant tout en déplaçant le levier de commande (8) vers la droite.
- Le bouton (3) vous permet de réduire la vitesse de votre véhicule radiocommandé ; le bouton (5) vous permet de l'augmenter. Le niveau de vitesse actuel est indiqué par l'une des cinq diodes (4).
- Le bouton (9) vous permet d'allumer et d'éteindre les feux de croisement, tout en laissant allumer les feux arrière dès que le levier d'accélérateur est mis à sa position centrale après la course (feux stop).
- **Fin du jeu :** éteignez d'abord votre véhicule radiocommandé à l'aide de l'interrupteur (10), puis la télécommande à l'aide de l'interrupteur (1).

Conduite simultanée avec plusieurs combinaisons télécommande/véhicule :

- Vous devez, préalablement, faire fonctionner individuellement chaque combinaison télécommande/véhicule.
- Vous pouvez ensuite piloter simultanément autant de véhicules radiocommandés que vous le souhaitez .
- Vous pouvez réaliser une nouvelle liaison en maintenant l'interrupteur (1) → appuyer pendant 5 secondes → Les diodes (4) sont allumées en continue + les feux arrière clignotent → Votre télécommande est alors connectée au véhicule radiocommandé correspondant (la diode centrale (4) s'allume).

État de charge des piles :

- Le témoin (2) de la télécommande clignote dès que ses piles sont presque déchargées.
- Les feux arrière de votre véhicule radiocommandé clignotent rapidement dès que ses piles sont presque déchargées.

Problèmes	Cause	Solution
Le véhicule radiocommandé ne réagit pas.	<ul style="list-style-type: none"> • Le véhicule radiocommandé ou la télécommande n'est pas allumé(e). • La position des piles est incorrecte. • Absence de piles ou piles déchargées dans le véhicule radiocommandé ou la télécommande. • La protection contre la surcharge s'enclenche en cas de contrainte importante (p. ex. : blocage des roues). 	<ul style="list-style-type: none"> • Allumer le véhicule radiocommandé et la télécommande. • Respecter la polarité (+/-) lors de la mise en place des piles. • Mettre des piles ou remplacer les piles déchargées par des neuves. • Attendre quelques secondes → <ul style="list-style-type: none"> • le véhicule radiocommandé est de nouveau utilisable. ou • rallumer le véhicule radiocommandé et la télécommande.
Le véhicule radiocommandé n'est pas relié à la télécommande.	<ul style="list-style-type: none"> • Le véhicule radiocommandé n'est pas synchronisé. 	<ul style="list-style-type: none"> • Maintenir l'interrupteur (1) appuyé pendant 5 secondes → Les diodes (4) sont allumées en continue + les feux arrière clignotent → Votre véhicule radiocommandé est alors connecté.
Le véhicule radiocommandé se déplace de manière incontrôlée.	<ul style="list-style-type: none"> • Les piles du véhicule radiocommandé ou de la télécommande sont presque déchargées. • La transmission radioélectrique est perturbée par des éléments architecturaux ou autres (p. ex. : Wi-Fi). 	<ul style="list-style-type: none"> • Remplacer les piles par des neuves. • Choisir un autre endroit pour jouer.
Généralités	<ul style="list-style-type: none"> • Portée dépassée 	<ul style="list-style-type: none"> • La portée est d'env. 10 mètres (390 pouces).

1	Tecla para encender y apagar el mando a distancia
2	Visualización de control
3	Tecla - Desacelerar
4	Visualización de la velocidad
5	Tecla - Acelerar
6	Estabilización de la conducción
7	Acelerador
8	Palanca de cambio de marcha
9	Tecla - Luz
10	Interruptor vehículo RC

Construye tu vehículo RC siguiendo las respectivas instrucciones para la construcción.

Puedes manejar tu vehículo o bien desde el mando a distancia adjunto o tu smartphone o tableta. Si te decides por usar tu Smartphone o tableta, te ayuda: <http://rcracers.playmobil.com>. Exigencias mínimas del sistema: Bluetooth 4.0, Android 4.3 / iOS 8 (iPhone 4s / iPad 3 / iPod Touch 5G)

Manejo con el mando a distancia adjunto y consejos para los que lo usen por primera vez:

- **Empieza el juego:** Enciende primero el mando a distancia con la tecla (1) (se enciende la visualización de control (2)). A continuación, enciende tu vehículo RC con el interruptor (10) (se enciende el LED en el centro (4)).
- Al principio ponte siempre detrás de tu vehículo RC.
- Aprieta lentamente hacia adelante el acelerador (7) → el vehículo RC se mueve hacia adelante. Pon el acelerador (7) en la posición central → el vehículo RC se para. Si tu vehículo RC se desvía a la izquierda o derecha, gira el botón giratorio (6) en la dirección contraria hasta que tu vehículo RC marche hacia adelante.
- Aprieta lentamente hacia atrás el acelerador (7) → el vehículo RC se mueve hacia atrás.
- Para describir curvas o círculos, aprieta hacia adelante el acelerador (7) y simultáneamente mueva hacia la derecha la palanca de cambio de marcha.
- Con la tecla (3) puedes desacelerar tu vehículo RC, con la tecla (5) puedes acelerar. La velocidad actual se visualiza con uno de los cinco LEDs (4).
- Con la tecla (9) puedes encender y apagar la luz, encendiéndose siempre la luz trasera tan pronto como pongas el acelerador (7) en la posición central después de la marcha (función luz de parada).
- **Se termina el juego:** Apaga primero tu vehículo RC con el interruptor (10), a continuación, el mando a distancia con la tecla (1).

El manejo simultáneo con varias combinaciones de mandos a distancia / vehículos RC:

- Cada combinación de mandos a distancia / vehículos RC debe probarse antes individualmente.
- Luego pueden manejarse simultáneamente tantos vehículos RC como se quiera.
- Puedes iniciar un nuevo acoplamiento pulsando → 5 segundos la tecla (1) → luz de marcha en los LEDs (4) + parpadeo alternante de las luces traseras → a continuación, tu mando a distancia está acoplado al respectivo vehículo RC (LED (4) en el centro se enciende).

Estado de carga de tus pilas:

- Tu mando a distancia parpadea en la visualización de control (2), tan pronto como empiecen a gastarse las pilas.
- Las luces traseras de tu vehículo RC parpadean con rapidez tan pronto como se están vaciando las pilas.

A tener en cuenta

- Jugar con el vehículo RC solo en interiores
- Evita jugar sobre alfombras de pelo largo.
- Por causas medioambientales puedes usar también pilas recargables potentes de alta calidad.

Atención:

- Mantener los pelos lejos de la unidad motriz. Es posible que se enganchen.

Problemas	Causa	Solución
El vehículo RC no reacciona	<ul style="list-style-type: none"> • El vehículo RC o el mando a distancia no están encendidos. • Pilas mal colocadas. • El vehículo RC o el mando a distancia no tienen pilas o estas están gastadas. • Con altas cargas (p.ej., ruedas bloqueadas) reacciona la protección contra sobrecargas. 	<ul style="list-style-type: none"> • Encender el vehículo RC y el mando a distancia. • Al colocar las pilas hay que tener en cuenta la polaridad (+/-). • Pon las pilas o cambia las gastadas por nuevas. • Espera algunos segundos → <ul style="list-style-type: none"> • Repuesta la disposición del vehículo RC para jugar o • encender de nuevo el vehículo RC y mando a distancia.
El vehículo RC no está conectado con el mando a distancia	<ul style="list-style-type: none"> • Vehículo RC no acoplado. 	<ul style="list-style-type: none"> • Pulsar 5 segundos la tecla (1) → luz de marcha en los LEDs (4) + parpadeo alternante de las luces traseras → a continuación, tu vehículo RC está acoplado.
El vehículo RC se mueve de un modo descontrolado	<ul style="list-style-type: none"> • Las pilas del vehículo RC o del mando a distancia se están vaciando. • Debido a obstáculos constructivos u otras radio interferencias (p.ej., WLANs) pueden estar perturbando el enlace radioeléctrico. 	<ul style="list-style-type: none"> • Cambiar las pilas por nuevas. • Elige otro lugar para jugar.
Generalidades	<ul style="list-style-type: none"> • Se ha excedido el alcance 	<ul style="list-style-type: none"> • El alcance es de aprox. 10 metros (390 pulgadas).

1	Drukknop "Aan/uit" afstandsbediening
2	Controle-indicator
3	Drukknop – snelheid verlagen
4	Snelheidsniveau
5	Drukknop – snelheid verhogen
6	Draaiknop - bijstellen
7	Gashendel
8	Stuurknuppel
9	Drukknop – licht
10	Schakelaar "Aan/uit" RC-voertuig

Monteer jouw RC-voertuig in overeenstemming met de betreffende montagehandleiding.

Je kunt je voertuig ofwel met de bijgevoegde afstandsbediening ofwel met je smartphone of tablet bedienen. Kies je voor je smartphone of tablet, dan helpen we je verder via deze link: <http://rcracers.playmobil.com>. Minimale systeemvereisten: Bluetooth 4.0, Android 4.3 / iOS 8 (iPhone 4s / iPad 3 / iPod Touch 5G)

Bediening met ingesloten afstandsbediening en tips voor beginnende racepiloten:

- **Begin:** schakel eerst de afstandsbediening via drukknoop (1) in (controle-indicator 2 is verlicht). Schakel vervolgens je RC-voertuig via de schakelaar (10) in (middelste LED (4) is verlicht).
- Ga in het begin altijd achter je RC-voertuig staan.
- Duw de gashendel (7) langzaam naar voren → RC-voertuig rijdt vooruit. Beweeg de gashendel terug (7) tot in de middelste stand → RC-voertuig stopt. Wijk je RC-voertuig naar links of rechts uit, dan draai je aan de draaiknop (6) in de tegenovergestelde richting totdat jouw RC-voertuig rechtdoor rijdt.
- Duw de gashendel (7) langzaam naar achteren → RC-voertuig rijdt achteruit.
- Om in bochten en cirkels te rijden, de gashendel (7) naar voren duwen en gelijktijdig de stuurknuppel (8) naar links bewegen.
- Met de drukknoop (3) kan je de snelheid van je RC-voertuig verlagen, met de drukknoop (5) kan je de snelheid van je RC-voertuig verhogen. De huidige versnelling wordt met één van de vijf LED's (4) aangegeven.
- Met de drukknoop (9) kan je het rijlicht in- en uitschakelen, waarbij het achterlicht altijd aangaat zodra je de gashendel (7) na de rit in de middelste stand zet (remlichtfunctie).
- **Einde:** schakel eerst je RC-voertuig via de schakelaar (10) uit, vervolgens de afstandsbediening via de drukknoop (1).

Gelijktijdig rijden met meerdere afstandsbediening-/RC-voertuig-combinaties:

- Elke afstandsbediening-/RC-voertuig-combinatie dient vooraf in de individuele modus gebracht te zijn.
- Vervolgens kunnen willekeurig veel RC-voertuigen gelijktijdig rijden.
- Een nieuwe koppeling kan je starten doordat je → 5 seconden op drukknoop (1) drukt → looplicht bij LED's (4) + beurtelings knipperen van de achterlichten → vervolgens is jouw afstandsbediening met het betreffende RC-voertuig gekoppeld (middelste LED (4) is verlicht).

Laadtoestand van je batterijen:

- De controle-indicator (2) op je afstandsbediening en de achterlichten van je RC-voertuig knipperen van zodra de batterijen leeg lopen.

Advies

- RC-voertuig alleen binnenshuis gebruiken
- Het rijden op tapijten met lange haren vermijden.
- Ter bescherming van het milieu kan je ook kwalitatief, hoogwaardige en krachtige nieuwe oplaadbare batterijen gebruiken.

Let op:

- Hou haar op een veilige afstand tot de aandrijfeenheid houden, het is mogelijk dat uw haar verstrikt raakt.

Problemen	Oorzaak	Oplossing
RC-voertuig reageert niet	<ul style="list-style-type: none"> • RC-voertuig of afstandsbediening zijn niet ingeschakeld. • Batterijen zijn verkeerd geplaatst. • In het RC-voertuig of in de afstandsbediening zitten geen of lege batterijen. • Bij een hoge belasting (bv. blokkade van de wielen) treedt de overbelastingsbeveiliging in werking. 	<ul style="list-style-type: none"> • RC-voertuig en afstandsbediening inschakelen. • Bij de plaatsing van de batterijen op polariteit (+/-) letten. • Batterijen plaatsen of lege batterijen door nieuwe vervangen. • Enkele seconden leave wachten → <ul style="list-style-type: none"> • RC-voertuig weer klaar om te spelen. of • RC-voertuig en afstandsbediening opnieuw inschakelen.
RC-voertuig niet met afstandsbediening verbonden	<ul style="list-style-type: none"> • RC-voertuig niet gekoppeld. 	<ul style="list-style-type: none"> • 5 seconden drukknoop (1) indrukken → looplicht bij LED's (4) + beurtelings knipperen van de achterlichten → vervolgens is je RC-voertuig gekoppeld.
RC-voertuig is ongecontroleerd in beweging	<ul style="list-style-type: none"> • Batterijen van het RC-voertuig of van de afstandsbediening lopen leeg. • Door bouwkundige hindernissen of andere radiostoringen (bv. WLAN) kan de radioverbinding verstoord worden. 	<ul style="list-style-type: none"> • Batterijen door nieuwe vervangen. • Andere speelplaats kiezen.
Algemeen	<ul style="list-style-type: none"> • Reikwijdte overschreden 	<ul style="list-style-type: none"> • De reikwijdte bedraagt ca. 10 meter (390 inch).

1	Tasto ON/OFF del telecomando
2	Spia luminosa
3	Tasto di riduzione della velocità
4	Indicatore dei livelli di velocità
5	Tasto di incremento della velocità
6	Regolazione dello sterzo
7	Leva dell'acceleratore
8	Sterzo
9	Tasto di comando della luce
10	Interruttore ON/OFF del veicolo RC

Monta il tuo veicolo RC seguendo le rispettive istruzioni di montaggio.

Puoi pilotare il tuo veicolo sia con il telecomando fornito in dotazione sia con il tuo smartphone o tablet.

Se preferisci utilizzare il tuo smartphone o tablet può aiutarti il sito: <http://rcracers.playmobil.com>

Requisiti minimi del sistema: Bluetooth 4.0, Android 4.3 / iOS 8 (iPhone 4S / iPad 3 / iPod touch 5G)

Impiego del telecomando in dotazione e suggerimenti per i principianti:

- **Preparativi:** Aziona dapprima il tasto (1) per attivare il telecomando (la spia luminosa 2 si accende). Aziona quindi l'interruttore (10) per attivare il tuo veicolo RC (il LED centrale (4) si accende).
- Prima di iniziare dovresti posizionarti sempre dietro al tuo veicolo RC.
- Spingi lentamente in avanti la leva dell'acceleratore (7) → Il veicolo RC si muove in avanti. Sposta la leva dell'acceleratore (7) sulla posizione centrale → Il veicolo RC si ferma. Se il tuo veicolo RC non marcia dritto, ma devia a destra o a sinistra, devi ruotare in senso opposto la manopola (6) fino ad ottenere una marcia rettilinea del tuo veicolo RC.
- Spingi lentamente indietro la leva dell'acceleratore (7) → Il veicolo RC si muove in retromarcia.
- Per sterzare o eseguire giri completi devi azionare in avanti la leva dell'acceleratore (7) e ruotare contemporaneamente lo sterzo (8) verso destra o sinistra.
- Aziona il tasto (3) per ridurre la velocità del tuo veicolo RC oppure il tasto (5) per aumentarla. Il corrente livello di velocità viene indicato mediante uno dei cinque LED (4).
- Mediante il tasto (9) puoi accendere e spegnere le luci del veicolo. I fanali posteriori continuano comunque ad accendersi non appena sposti sulla posizione centrale la leva dell'acceleratore (7) durante la marcia del veicolo (funzione di luce di stop).
- **Fine gioco:** Disattiva dapprima il tuo veicolo RC azionando l'interruttore (10) e disattiva quindi il telecomando mediante il tasto (1).

Impiego simultaneo di più combinazioni di telecomandi e veicoli RC:

- Ogni combinazione di telecomando / veicolo RC deve essere dapprima utilizzata in modalità di funzionamento singolo.
- Dopodiché è possibile utilizzare e pilotare simultaneamente un numero qualsiasi di veicoli RC.
- Puoi realizzare un nuovo collegamento → premendo per 5 secondi il tasto (1) → luce di marcia dei LED (4) + lampeggio alternato dei fanali posteriori → dopodiché il tuo telecomando è collegato con il rispettivo veicolo RC (LED centrale (4) acceso).

Stato di carica delle batterie:

- Le spie luminose (2) del tuo telecomando lampeggiano non appena le batterie si scaricano.
- I fanali posteriori del tuo veicolo RC lampeggiano rapidamente non appena le batterie si scaricano.

Nota

- Utilizzare il veicolo RC esclusivamente in ambienti interni
- Evitare di far marciare il veicolo su tappeti a pelo lungo
- A salvaguardia dell'ambiente puoi utilizzare anche batterie di alta qualità e nuove batterie ricaricabili ad alto rendimento.

Attenzione:

- Non accostare i capelli all'unità di azionamento, i quali potrebbero altrimenti impigliarsi.

Problemi	Causa	Rimedio
Il veicolo RC non reagisce	<ul style="list-style-type: none"> • Il veicolo RC o il telecomando non sono accesi. • Le batterie sono inserite in modo errato • Le batterie nel veicolo RC o nel telecomando sono scariche o non sono state inserite. • Un eventuale sovraccarico (p.es. bloccaggio delle ruote) causa l'intervento della protezione contro il sovraccarico. 	<ul style="list-style-type: none"> • Attivare il veicolo RC-Car e il telecomando. • Fare attenzione a non invertire la polarità (+/-) quando si inseriscono le batterie. • Inserire le batterie o sostituire le batterie esauste • Attendere alcuni secondi → <ul style="list-style-type: none"> • Il veicolo RC è nuovamente pronto per giocare oppure • Attivare nuovamente il veicolo RC e il telecomando.
Il veicolo RC non è collegato al telecomando	<ul style="list-style-type: none"> • Veicolo RC non collegato al telecomando. 	<ul style="list-style-type: none"> • Premere per 5 secondi il tasto (1) → luce di marcia dei LED (4) + lampeggio alternato dei fanali posteriori → dopodiché il tuo veicolo RC è nuovamente collegato.
Il veicolo RC si muove in modo incontrollato	<ul style="list-style-type: none"> • Le batterie del veicolo RC o del telecomando si stanno scaricando. • Ostacoli strutturali o altri radiodisturbi (ad esempio WLAN) possono causare interferenze del collegamento radio. 	<ul style="list-style-type: none"> • Inserire nuove batterie. • Scegliere un altro luogo di gioco
In generale	<ul style="list-style-type: none"> • Superamento della portata (distanza) 	<ul style="list-style-type: none"> • La portata è di circa 10 metri (390 pollici)

1	Botão de ligar e desligar do telecomando
2	Indicador de comando
3	Botão - Reduzir velocidade
4	Indicador dos níveis de velocidade
5	Botão - Aumentar a velocidade
6	Compensador da direção
7	Pedal de aceleração
8	Alavanca de comando
9	Botão – Luzes
10	Interruptor de ligar e desligar o carro elétrico RC

Prestar atenção

- Andar com os carrinhos RC só em zonas interiores
- Evitar andar com os carrinhos RC em cima de tapetes peludos.
- Por motivos de preservação ambiental podes usar também pilhas recarregáveis de alta qualidade.

Atenção:

- Manter os cabelos afastados da unidade de tração, porque pode, prender os cabelos.

Constrói o teu próprio carro elétrico RC de acordo com as respetivas instruções de montagem.

Podes comandar o teu carro com o telecomando em anexo ou com o teu Smartphone ou Tablet.

Se te decidires pelo teu Smartphone ou pelo teu Tablet, obterás mais ajuda em: <http://rcracers.playmobil.com>

Requisitos mínimos do sistema: Bluetooth 4.0, Android 4.3 / iOS 8 (iPhone 4s / iPad 3 / iPod Touch 5G)

Comando com o telecomando que vai junto, aqui vão algumas dicas para condutores principiantes:

- **Início do jogo:** Liga em primeiro lugar o telecomando no botão (1) (acende-se o indicador de comando 2). Liga, em seguida, o teu carro RC usando o interruptor (10) (deverá acender-se um LED central (4)).
- Coloca-te sempre a atrás do teu carro RC.
- Faz lentamente pressão no pedal do acelerador (7) fazendo-o deslocar-se para diante → O carro RC começa a andar para a frente. Move a alavanca de aceleração (7) para a posição central (7) → O carro RC para. Se o teu carro RC guinar para a direita ou para a esquerda, roda o botão (6) em sentido contrário, até o teu carro RC começar a rodar a direito.
- Empurra, lentamente, a alavanca de aceleração (7) para trás → o carro RC começa a andar em marcha atrás.
- Para conduzir nas curvas e circuitos, empurra a alavanca de aceleração (7) para diante e, simultaneamente desloca a alavanca de comando (8) para a direita.
- Com o botão (3), podes reduzir a velocidade do teu carro RC; com o botão (5), podes aumentá-la. O atual nível de velocidade é indicado com um dos cinco LEDs (4).
- Com o botão (9) podes ligar e desligar os faróis, mas acende-se sempre a luz comando, logo que a alavanca de aceleração (7) é colocada na posição central durante a corrida (função de luz de travão).
- **Fim do jogo:** Desliga primeiro o teu carro RC usando o interruptor (10) e depois o telecomando com o botão (1).

Conduzir simultaneamente com várias combinações de telecomandos para carros RC:

- Cada combinação de telecomandos para carros RC everá ser previamente testada individualmente.
- A seguir já se pode conduzir tantos carros RC, simultaneamente, quantos se queira.
- Podes arrancar um novo acoplamento, premindo durante → 5 segundos o botão (1) → luzes com LEDs(4) + pisca-pisca alternantes das luzes traseiras → finalmente, o teu telecomando está ligado ao respetivo carro RC (LED do meio (4) aceso).

Estado da carga das tuas pilhas:

- O teu telecomando começa a piscar no indicador de comando (2) logo que as pilhas fiquem descarregadas.
- As luzes traseiras do teu carro RC piscam rapidamente, logo que as suas pilhas estejam descarregadas.

Problemas	Causa	Solução
O carro RC não reage	<ul style="list-style-type: none"> • O carro RC ou o telecomando não estão ligados. • As pilhas estão mal colocadas • No carro RC ou no telecomando não há pilhas ou estas estão descarregadas. • Em caso de grandes esforços (por ex. bloqueio das rodas), o dispositivo de proteção contra sobrecarga reage 	<ul style="list-style-type: none"> • Ligar o carro RC e o telecomando. • Ao inserir as pilhas prestar atenção à polaridade. • Inserir as pilhas, ou substituí-las por pilhas novas • Esperar alguns segundos → <ul style="list-style-type: none"> • o carro RC está novamente pronto a funcionar. ou • Voltar a ligar o carro RC e o telecomando.
O carro RC não está ligado ao telecomando	<ul style="list-style-type: none"> • O carro RC não está acoplado. 	<ul style="list-style-type: none"> • Premir durante 5 segundos o botão (1) → Luzes iras → por fim, o teu carro RC está acoplado.
O carro RC corre descontroladamente	<ul style="list-style-type: none"> • As pilhas do carro RC ou do telecomando estão a ficar descarregadas. • Impedimentos relacionados com a arquitetura ou com outras funções radiofrequências (Por ex. WLANs) podem estar a perturbar o trajeto da radiofrequência. 	<ul style="list-style-type: none"> • Substituir as pilhas por pilhas novas. • Escolher outro lugar para brincar.
Em geral	<ul style="list-style-type: none"> • Alcance de operação ultrapassado 	<ul style="list-style-type: none"> • O alcance de operação é de aprox. 10 metros (390 polegadas).

1	Tænd- og sluk-knap fjernstyring
2	Kontrolindikator
3	Knap - nedsætte hastigheden
4	Visning hastighedstrin
5	Knap - øge hastigheden
6	Justering af styretøj
7	Gashåndtag
8	Styrehåndtag
9	Tast - lys
10	Tænd- og sluk-afbryder RC-bil

Bemærk

- Kør kun indendørs med RC-bilen.
- Undgå at køre på tæpper med lange hår.
- For at beskytte miljøet kan du også benytte kraftige, genopladelige batterier af god kvalitet.

OBS:

- Undgå at få hår i hjulene, da hårene kan blokere hjulene.

Sæt din RC-bil op i henhold til den pågældende vejledning.

Du kan styre din bil enten med den vedlagte fjernstyring eller med din smartphone eller tablet.

Hvis du vælger din smartphone eller tablet, så får du hjælp på nettet: <http://rcracers.playmobil.com>

Mindstekrav til systemet: Bluetooth 4.0, Android 4.3 / iOS 8 (iPhone 4s / iPad 3 / iPod Touch 5G)

Betjening med den vedlagte fjernstyring og gode råd til begyndere:

- **Start på legen:** Tænd først for fjernbetjeningen med knappen (1) (kontrollampen 2 lyser). Tænd så for din RC-bil med afbryderen (10) (den midterste lysdiode (4) lyser).
- Stå i begyndelsen altid bag ved din RC-bil.
- Tryk gashåndtaget langsomt frem → RC-bilen kører fremad. Sæt gashåndtaget (7) i midterstilling → RC-bilen standser. Hvis din RC-bil drejer mod venstre eller mod højre, skal du dreje drejeknappen (6) i den modsatte retning, indtil din RC-bil kører ligeud.
- Træk gashåndtaget (7) langsomt tilbage → RC-bilen kører baglæns.
- For at køre i sving eller i rundkreds skal du bevæge gashåndtaget (7) frem og samtidigt bevæge styrehåndtaget (8) mod højre.
- Med denne knap (3) kan du nedsætte din RC-bils hastighed, med knap (5) kan du sætte farten op. Den aktuelle hastighed indikeres med en af de fem lysdioder (4).
- Med denne knap (9) kan du tænde og slukke for bilens lys. Baglygterne tændes altid, så snart du sætter gashåndtaget (7) i midterstilling efter kørslen (bremselygtefunktion).
- **Slut på legen:** Sluk først for din RC-bil med knappen (10), sluk derefter for fjernbetjeningen med knappen (1).

Samtidig kørsel med kombinationer af flere fjernstyringer / RC-biler:

- Hver kombination af fjernstyring / RC-bil skal forinden have kørt for sig.
- Derefter kan et vilkårligt antal RC-biler køre samtidigt.
- Du kan starte en ny kobling ved at du → trykker på tast (1) i fem sekunder → lysdioderne lyser løbende (4) + baglygterne lyser på skift → herefter er din fjernbetjening forbundet med den pågældende RC-bil (den midterste lysdiode (4) lyser op).

Batteriernes opladningsstatus:

- Kontrollampen (2) på din fjernbetjening blinker, så snart batterierne bliver svage.
- Baglygterne på din RC-bil blinker hurtigt, når batterierne bliver svage.

Problemer	Arsag	Løsning
RC-bilen reagerer ikke	<ul style="list-style-type: none"> • RC-bilen eller fjernstyringen er ikke tændt. • Batterierne er sat forkert i. • Der er ikke nogen batterier i RC-bilen eller i fjernstyringen. • Ved stor belastning (f. eks. blokering af hjulene) reagerer sikringen imod overbelastning. 	<ul style="list-style-type: none"> • Tænd for RC-bilen og fjernstyringen. • Vær ved isætning af batterierne opmærksom på polerne (+/-). • Sæt batterier i eller udskift tomme batterier med nye. • Vent i nogle sekunder → <ul style="list-style-type: none"> • RC-bilen er atter klar til brug. • Tænd igen for RC-bilen og fjernstyringen.
RC-bilen er ikke forbundet med fjernstyringen	<ul style="list-style-type: none"> • RC-bilen er ikke forbundet. 	<ul style="list-style-type: none"> • Tryk på tast (1) i fem sekunder → lysdioderne lyser løbende (4) + baglygterne lyser på skift → herefter er din RC-bil forbundet.
RC-bilen bevæger sig ukontrolleret	<ul style="list-style-type: none"> • Batterierne i RC-bilen eller i fjernbetjeningen bliver svage. • På grund af forhindringer eller andre radioforstyrrelser (f. eks. trådløse netværk) kan radioforbindelsen blive afbrudt. 	<ul style="list-style-type: none"> • Sæt nye batterier i. • Vælg et andet sted til at lege.
Generelt	<ul style="list-style-type: none"> • Rækkevidden er overskredet 	<ul style="list-style-type: none"> • Rækkevidden er på ca. 10 meter (390 tommer).

1	Inn- og utkobling av fjernstyringen
2	Kontrolllys
3	Tast for fartsreduksjon
4	Fartsindikator
5	Tast for fartsøkning
6	Rattjustering
7	Gasspak
8	Styrespak
9	Tast for lys
10	Inn- og utkobling av RC-bilen

Merk deg dette:

- Den fjernstyrte bilen skal brukes innendørs.
- Unngå å kjøre på tepper med lang floss.
- Av hensyn til miljøet kan du gjerne bruke gode og kraftige oppladbare batterier.

OBS:

- Pass på at du holder håret borte fra drivenheten. Det kan evt. bli trukket inn.

Sett sammen bilen slik det vises i bruksanvisningen.

Du kan styre bilen med fjernstyringen som følger med eller med smarttelefon eller nettbrett.

Hvis du velger å bruk telefonen din eller et Brett, finner du hjelp her: <http://rcracers.playmobil.com>

Systemkrav: Bluetooth 4.0, Android 4.3 / iOS 8 (iPhone 4s / iPad 3 / iPod Touch 5G)

Styring med fjernstyringen som følger med og tips for deg som er nybegynner:

- **Start:** Koble først inn bilen med tasten (1), - kontrolllys 2 lyser. Deretter kobles den fjernstyrte bilen inn med bryteren (10) - LED-en i midten lyser.
- I begynnelsen skal du alltid stå bak bilen når du starter den.
- Trykk gasspaken (7) langsomt forover → Bilen kjører forover. Sett gasspaken (7) i midtstilling → Bilen stanser. Hvis bilen drar ut mot høyre eller venstre, dreier du justeringsknappen (6) i motsatt retning, til bilen kjører rett.
- Trykk gasspaken (7) langsomt bakover → Bilen kjører bakover.
- For å kjøre svinger og sirkler, trykker du gasspaken (7) forover samtidig som du beveger styrespaken (8) mot høyre.
- Du kan øke farten på bilen med tasten (3) eller senke den med tasten (5). Hvor fort du kjører ser du på de fem LED-ene (4)
- Med lys-tasten (9) kan du sette på og koble ut kjøreliset; baklyset går alltid på hvis du setter gasspaken (7) i midtstilling etter at du har kjørt (bremselys).
- **Avslutte:** Skru først av bilen med bryteren (10) - deretter fjernstyringen (1).

Kjøring med flere fjernstyrte biler / kombinasjoner samtidig:

- Hver av bilene/kombinasjonene må først kjøres for seg selv.
- Deretter kan du kjøre så mange fjernstyrte biler samtidig som du vil.
- En ny kobling starter du ved å → trykke tast (1) i 5 sekunder → LED-ene (4) viser kjørelis + baklysene blinker → nå er fjernstyringen din koblet til bilen (LED-en i midten (4) lyser).

Ladetilstanden for batteriene:

- Kontrolllyset (2) på fjernstyringen blinker når batteriene er tomme.
- Baklysene på bilen blinker raskt når batteriene er tomme.

Problemer	Arsak	Løsning
Bilen reagerer ikke	<ul style="list-style-type: none"> • Bilen eller fjernstyringen er ikke koblet inn. • Batteriene er satt feil i. • Det mangler batterier i bilen eller fjernstyringen - eller de er tomme. • Ved sterk påkjenning (f.eks. hvis hjulene blokkeres) slår overbelastningsbeskyttelsen inn. 	<ul style="list-style-type: none"> • Sett på bilen og fjernstyringen. • Se etter at batteriene sitter riktig vei (+/-). • Legg inn batterier eller bytt dem ut. • Vent et par sekunder → <ul style="list-style-type: none"> • Nå er bilen klar igjen. • Sett på bilen og fjernstyringen på nytt.
Bilen er ikke forbundet med fjernstyringen	<ul style="list-style-type: none"> • Bilen er ikke koblet til. 	<ul style="list-style-type: none"> • Trykk på tasten (1) i 5 sekunder → LED-ene (4) viser kjørelis + baklysene blinker → nå er bilen koblet til..
Bilen beveger seg ukontrollert	<ul style="list-style-type: none"> • Batteriene i bilen eller fjernstyringen er i ferd med å gå tomme. • Trådløsforbindingen brytes av bygningen eller andre hindere (fet hjemmenettverk el.lign.) 	<ul style="list-style-type: none"> • Bytt ut batteriene med nye. • Kjør bilen et annet sted.
Generelt	<ul style="list-style-type: none"> • For stor avstand 	<ul style="list-style-type: none"> • Rekkevidden er ca. 10 meter.

1	På- och av-knapp sändare
2	Kontrolldisplay
3	Knapp – sänka hastigheten
4	Display hastighetsnivåer
5	Knapp – öka hastigheten
6	Styrtrim
7	Gasspak
8	Styrspak
9	Knapp – ljus
10	På- och av-knapp RC-bil

Kom ihåg

- Använd endast RC-bilen inomhus
- Undvik att använda RC-bilen på långhåriga mattor.
- Om du vill värna om miljön, kan du även använda nya högkvalitativa och kraftfulla laddningsbara batterier.

OBS!

- Låt inte drivenheten komma i kontakt med hår eftersom det kan fastna.

Bygg ihop din RC-bil enligt respektive bygganvisning.

Du kan styra din bil via den medföljande sändaren eller via din smarttelefon eller surfplatta.

Om du väljer din smarttelefon eller surfplatta hittar du information här: <http://rcracers.playmobil.com>

Lägsta systemkrav: Bluetooth 4.0, Android 4.3/iOS 8 (iPhone 4s/iPad 3/iPod Touch 5G)

Användning med medföljande sändare och tips för nybörjare:

- **Påbörja lek:** Slå först på sändaren med knappen (1) (kontrolldisplay 2 lyser). Slå sedan på din RC-bil med knappen (10) (mellersta LED-lampan (4) lyser).
- Stå till en början alltid bakom din RC-bil.
- Tryck gasspaken (7) långsamt framåt → RC-bilen kör framåt. Flytta gasspaken (7) till mittläget → RC-bilen stannar. Om din RC-bil drar åt vänster eller höger, vrid vridknappen (6) i motsatt riktning tills RC-bilen kör rakt framåt.
- Tryck gasspaken (7) långsamt bakåt → RC-bilen kör bakåt.
- För att köra kurvor och cirklar, tryck gasspaken (7) framåt och flytta samtidigt styrspaken (8) åt höger.
- Använd knappen (3) för att sänka RC-bilens hastighet och knappen (5) för att öka den. En av den fem LED-lamporna (4) visar den aktuella hastighetsnivån.
- Använd knappen (9) för att slå på/stänga av körljuset. Bakljuset tänds alltid så fort du flyttar gasspaken (7) till mittläget efter körning (bromsljusfunktion).
- **Avsluta lek:** Stäng först av din RC-bil med knappen (10) och sedan sändaren med knappen (1).

Köra samtidigt med flera sändar-/RC-bil-kombinationer:

- Varje sändar-/RC-bil-kombination bör först köras med en bil åt gången.
- Sedan kan hur många RC-bilar som helst köras samtidigt.
- Du kan starta en ny koppling genom att → trycka på knappen (1) i 5 sekunder → LED-lampornas (4) rinnande ljus + bakljusets växlande blinkers → sedan är din sändare kopplad till respektive RC-bil (mellersta LED-lampan (4) lyser).

Batteriernas laddningsnivå:

- Sändaren blinkar på kontrolldisplayen (2) så snart batterierna blir tomma.
- RC-bilens bakljus blinkar snabbt så snart batterierna blir tomma.

Problem	Orsak	Lösning
RC-bilen reagerar inte	<ul style="list-style-type: none"> • RC-bilen eller sändaren är inte påslagna. • Batterierna sitter fel. • Inga batterier i RC-bilen eller sändaren eller batterierna är tomma. • Vid hög belastning (t.ex. blockering av hjulen) aktiveras överbelastningsskyddet. 	<ul style="list-style-type: none"> • Slå på RC-bilen och sändaren. • Se till att batteriernas poler (+/-) hamnar rätt när de sätts i. • Sätt i batterier eller byt ut de tomma batterierna. • Vänta några sekunder → <ul style="list-style-type: none"> • RC-bilen kan användas igen. • Slå på RC-bilen och sändaren på nytt.
RC-bilen har inte kontakt med sändaren	<ul style="list-style-type: none"> • RC-bilen är inte samman kopplad. 	<ul style="list-style-type: none"> • Tryck ned knappen (1) i 5 sekunder → LED-lampornas (4) rinnande ljus + bakljusets växlande blinkers → sedan är din RC-bil samman kopplad.
RC-bilen rör sig okontrollerat	<ul style="list-style-type: none"> • Batterierna i RC-bilen eller i sändaren blir tomma. • Fysiska hinder och andra radiostörningar (t.ex. trådlösa nätverk) kan orsaka störningar i radiosträckan. 	<ul style="list-style-type: none"> • Byt ut batterierna. • Välj annan plats för lek.
Allmänt	<ul style="list-style-type: none"> • Räckvidden har överskridits 	<ul style="list-style-type: none"> • Räckvidden är ca 10 meter (390 tum).

1	Kauko-ohjaimen virtapainike
2	Merkkivalo
3	Nopeuden lasku -painike
4	Nopeustasojen näyttö
5	Nopeuden nosto -painike
6	Ohjauksen viritys
7	Kaasuvipu
8	Ohjausvipu
9	Valopainike
10	RC-ajoneuvon virtakytkin

Huomaa

- Anna RC-ajoneuvon ajaa vain sisätiloissa
- Vältä ajamista pitkänukkaisilla matoilla.
- Ympäristönsuojelullisista syistä voit käyttää myös laadukkaita ja tehokkaita uudelleenladattavia paristoja.

Huomio:

- Pidä hiukset poissa käyttöyksiköstä, hiusten kiinni tarttuminen mahdollista.

Kokoa RC-ajoneuvosi vastaavan kokoamisohjeen mukaisesti.

Voit ohjata ajoneuvoasi joko mukana tulevan kauko-ohjaimen tai älypuhelimesi/tablettisi avulla.

Jos valitset älypuhelimesi tai tabletin, lisätietoja saat osoitteesta: <http://rcracers.playmobil.com>

Järjestelmän vähimmäisvaatimukset: Bluetooth 4.0, Android 4.3 / iOS 8 (iPhone 4s / iPad 3 / iPod Touch 5G)

Käyttö mukana tulevalla kauko-ohjaimella ja vinkkejä aloitteleville ajajille:

- **Käytön aluksi:** Kytke ensin kauko-ohjain päälle painikkeella (1) (merkkivalo 2 palaa). Kytke sitten RC-ajoneuvosi päälle kytkimellä (10) (keskimmäinen LED (4) palaa).
- Asetu aluksi aina RC-ajoneuvosi taakse.
- Paina kaasuvipua (7) hitaasti eteenpäin → RC-ajoneuvo ajaa eteenpäin.
- Liikuta kaasuvipu (7) keskiasentoon → RC-ajoneuvo pysähtyy. Jos RC-ajoneuvo siirtyy sivuun vasemmalle tai oikealle, kierrä kiertonuppia (6) vastakkaiseen suuntaan, kunnes RC-ajoneuvo ajaa suoraan eteenpäin.
- Paina kaasuvipua (7) hitaasti taaksepäin → RC-ajoneuvo ajaa taaksepäin.
- Aja kaarteita ja ympyrää painamalla kaasuvipua (7) eteenpäin ja liikuta samanaikaisesti ohjausvipua (8) oikealle.
- Painikkeella (3) voit laskea RC-ajoneuvosi nopeutta, painikkeella (5) voit lisätä sitä. Ajankohtainen nopeustaso näytetään yhdellä viidestä LEDistä (4).
- Painikkeella (9) voidaan ajovalo kytkeä päälle ja pois päältä, takavalot syttyvät aina heti, kun kaasuvipu (7) siirretään ajon jälkeen keskiasentoon (jarruvaloiminto).
- **Käytön lopettaminen:** Kytke ensiksi RC-ajoneuvosi pois päältä kytkimellä (10), sitten kauko-ohjain painikkeella (1).

Samanaikainen ajaminen useammilla kauko-ohjain/RC-ajoneuvo-yhdistelmillä:

- Jokaista kauko-ohjain/RC-ajoneuvo-yhdistelmää on aikaisemmin oltava ajettu yksittäiskäytössä.
- Sen jälkeen voidaan ajaa samanaikaisesti vaikka kuinka montaa RC-ajoneuvoa tahansa.
- Uusi kytkentä voidaan käynnistää → painamalla 5 sekuntia painiketta (1) → LEDeissä (4) juoksee valo + takavalot vilkkuvat vuorotellen → sen jälkeen kauko-ohjaimesi on kytketty vastaavaan RC-ajoneuvoon (keskimmäinen LED (4) palaa).

Paristojesi lataustila:

- Kauko-ohjaimesi merkkivalo (2) vilkkuu heti, kun paristot tyhjenevät.
- RC-ajoneuvon takavalot vilkkuvat nopeasti heti, kun sen paristot tyhjenevät.

Ongelmia	Syy	Ratkaisu
RC-ajoneuvo ei reagoi	<ul style="list-style-type: none"> • RC-ajoneuvoa tai kauko-ohjainta ei ole kytketty päälle. • Paristot on asetettu väärin. • RC-ajoneuvossa tai kauko-ohjaimessa ei ole paristoja tai paristot ovat tyhjiä. • Liian suuressa kuormituksessa (esim. pyörien ollessa estyneenä) ylikuormitusuoja laukeaa. 	<ul style="list-style-type: none"> • Kytke RC-ajoneuvo ja kauko-ohjaus päälle. • Varmista napojen oikea suunta (+/-) paristoja asetettaessa. • Aseta paristot paikoilleen tai vaihda tyhjät paristot uusiin. • Odota muutamia sekunteja → <ul style="list-style-type: none"> • RC-ajoneuvo on jälleen käyttövalmis. • Kytke RC-ajoneuvo ja kauko-ohjaus uudelleen päälle.
RC-ajoneuvoa ei ole liitetty kauko-ohjaimeen	<ul style="list-style-type: none"> • RC-ajoneuvoa ei kytketty yhteen kauko-ohjaimen kanssa. 	<ul style="list-style-type: none"> • Paina painiketta (1) 5 sekunnin ajan → LEDeissä (4) juoksee valo + takavalot vilkkuvat vuorotellen → sitten RC-ajoneuvosi on kytketty.
RC-ajoneuvo liikkuu hallitsemattomasti	<ul style="list-style-type: none"> • RC-ajoneuvon tai kauko-ohjaimen paristot ovat lähes tyhjiä. • Rakenteelliset esteet tai muut radioyhteyshäiriöt (esim. WLAN) voivat häiritä radiosignaalia. 	<ul style="list-style-type: none"> • Vaihda paristot uusiin. • Valitse toinen käyttöpaikka.
Yleistä	<ul style="list-style-type: none"> • Toimintasäde ylitetty 	<ul style="list-style-type: none"> • Toimintasäde on n. 10 metriä (390 tuumaa)

1	A távvezérlés be- és kikapcsoló gombja
2	Ellenőrző jelzőlámpa
3	Sebesség csökkentő nyomógomb
4	Sebességfokozat jelzőlámpa
5	Sebesség növelő nyomógomb
6	Kormány szabályozó
7	Gázkar
8	Vezérlőkar
9	Lámpa kapcsoló
10	A távvezérelt jármű be- és kikapcsolója

Figyelem!

- Csak beltéren használd az RC járművet!
- Lehetőség szerint nagy a járművet hosszú rojtú, vastag bolyhos szőnyegen!
- A környezetkímélése okán lehetőség szerint nagy kapacitású tölthető akkumulátorokat használj az elemek helyett!

Figyelem:

- Ne lógjon bele a hajad a hajtóműbe, mert becsípheti, feltekerheti azt!

Az összeszerelési utasítás szerint építsd össze a járműved!

A járművet a melléklet távvezérlővel, vagy az okostelefonoddal, illetve a táblagéppel irányíthatod.

Amennyiben az okostelefont, vagy a táblagépet választod. itt találsz további segítséget: <http://rcracers.playmobil.com> Rendszer alapkövetelmény: Bluetooth 4.0, Android 4.3 / iOS 8 (iPhone 4s / iPad 3 / iPod Touch 5G)

Kezelése a tartozék távvezérlővel, ötletek a kezdő vezetőknek:

- **A játék kezdése:** Kapcsold be előbb a távvezérlőt a (1) kapcsolóval! A bekapcsolást a (2) jelzőlámpa világítása jelzi. Ezután kapcsold be az RC járművet a (10) kapcsolóval! A bekapcsolást a (középső) (4) világító dióda jelzi.
- Az elején mindig az RC jármű mögött állj!
- Lassan nyomd előre a (7) gázkart! → Elindul előre az RC jármű. Told középső állásba a (7) gázkart! → Leáll az RC jármű. Amennyiben balra, vagy jobbra kitörne az RC jármű, akkor a (6) forgatógomb ellenkező irányba fordításával tudod egyenesbe állítani.
- Told lassan hátra a (7) gázkart! Hátrafele indul el az RC jármű.
- Kanyarokban, vagy körbe-körbe haladáshoz told előre a (7) gázkart és közben mozgasd el jobbra a (8) szabályozó kart!
- A (3) nyomógombbal tudod csökkenteni, a (5) nyomógombbal növelni az RC járműved sebességét. Az aktuális sebességfokozatot az öt (4) LED világító dióda valamelyike jelzi.
- A (9) nyomógombbal tudod be- és kikapcsolni a jármű lámpáját. de a féklámpa ettől függetlenül mindig felgyullad, ha középső állásba állítod a (7) gázkart (féklámpa funkció).
- **A játék vége:** Előbb az RC járművet kapcsold ki a (1) kapcsolóval, ezután kapcsold ki a távvezérlőt a (1) kapcsolóval

Egyidejű haladás több RFC jármű/távvezérlő kombinációval:

- Ezt megelőzően minden jármű/távvezérlő kombinációt külön-külön ki kell próbálni!
- Ezután egyszerre már tetszés szerinti számú RC jármű közlekedhet egyszerre.
- Az új autó/távvezérlő kapcsolatot úgy tudod beállítani, hogy → 5 másodpercen át nyomva tartod az (1) nyomókapcsolót → sorban felvillannak a (4) LED világító diódák + felváltva villognak a hátsó lámpák → ezután már az adott távvezérlővel tudod az adott járművet vezérelni (ezt a középső (4) LED fénye jelzi).

Az akkumulátorok töltöttségi szintje:

- Villog a távvezérlő (2) jelzőfénye, ha lemerültek az akkumulátorok.
- Gyorsan kezdenek villogni az RC jármű hátsó lámpái, ha lemerültek az akkumulátorok.

Hibajelenségek	Oka	A megoldás
Nem reagál az RC jármű	<ul style="list-style-type: none"> • Nincs bekapcsolva az RC jármű, vagy a távvezérlő. • Fordítva tette be az elemeket. • Nincs, vagy lemerült az elem az RC járműben, vagy a távvezérlőben. • Erős igénybevétel (pl. blokkoló kerekek) esetén bekapcsol a túlterhelés elleni védelem. 	<ul style="list-style-type: none"> • Kapcsold be az RC járművet és a távvezérlőt! • Az elemek behelyezésénél ügyelj a helyes polaritásra (+/-)! • Tegyél be elemeket, vagy töltsd fel a lemerült akkumulátorokat! • Várj pár másodpercet → <ul style="list-style-type: none"> • Ismét játékra kész lesz az RC járműved. • Vagy • Kapcsold be újra az RC járművel és a távvezérlőt!
Nincs összehangolva az RC jármű és a távvezérlő.	<ul style="list-style-type: none"> • Nem kapcsolódik az RC jármű a távvezérlőhöz. 	<ul style="list-style-type: none"> • Nyomd meg és 5 másodpercen át tartsd benyomva a (1) nyomógombot → Sorban felvillannak a (4) LED lámpák + felváltva villognak a hátsó lámpák → ezután már összekapcsolódott az RC járműved a távvezérlővel.
Vezérlés nélkül mozog az RC jármű	<ul style="list-style-type: none"> • Lemerültek az RC jármű, vagy a távvezérlő akkumulátorai. • Az épület kialakítása, vagy más ok (pl. WLAN) akadályozza a rádiós távvezérlés működését. 	<ul style="list-style-type: none"> • Cseréld ki az akkumulátorokat! • Válassz másik helyet a játékhoz!
Általános hibajelenségek	<ul style="list-style-type: none"> • Túljutott a jármű a távvezérlő hatótávján. 	<ul style="list-style-type: none"> • A hatótávolság kb. 10 méter (390 hüvelyk).

1	Tlačítko pro zapnutí a vypnutí dálkového ovládání
2	Kontrolka
3	Tlačítko - snížit rychlost
4	Zobrazení rychlostních stupňů
5	Tlačítko - zvýšit rychlost
6	Korekce řízení
7	Páčka plynu
8	Páčka řízení
9	Tlačítko - světlo
10	Vypínač dálkově ovládaného auta

Upozornění

- Autem na dálkové ovládání jezdit pouze ve vnitřních prostorech
- Nejezdit po vysokých kobercích.
- Z ekologických důvodů můžeš používat také vysoce kvalitní a výkonné nabíjecí baterie.

Pozor:

- Rozpuštěné vlasy drž mimo pohonnou jednotku, může dojít k jejich zachycení.

Sestav si svoje auto na dálkové ovládání podle příslušného montážního návodu.

Svoje auto můžeš ovládat buď přiloženým dálkovým ovládáním nebo svým chytrým telefonem či tabletem.

Pokud se rozhodneš pro svůj chytrý telefon nebo tablet, pomůže Ti: <http://rcracers.playmobil.com>

Minimální systémové požadavky: Bluetooth 4.0, Android 4.3 / iOS 8 (iPhone 4s / iPad 3 / iPod Touch 5G)

Ovládání přiloženým dálkovým ovládáním a tipy pro řidiče začátečníky:

- **Začátek hry:** Zapni nejprve dálkové ovládání tlačítkem (1) (rozsvítí se kontrolka 2). Pak zapni dálkově ovládané auto vypínačem (10) (rozsvítí se prostřední LED (4)).
- Zpočátku se stav vždy za dálkově ovládané auto.
- Stiskni plynovou páčku (7) pomalu dopředu → auto se rozjede vpřed. Posuň plynovou páčku (7) do středové polohy → auto se zastaví. Pokud auto stáčí doleva nebo doprava, otočením knoflíku (6) v opačném směru dosáhneš rovného směru jízdy auta.
- Stiskni plynovou páčku (7) pomalu dozadu → auto se rozjede vzad.
- Pro projíždění zatáček a oblouků stiskni plynovou páčku (7) dopředu a současně páku řízení (8) doprava.
- Tlačítkem (3) můžeš snížit rychlost svého auta, tlačítkem (5) ji můžeš zvýšit. Aktuální rychlostní stupeň se zobrazuje jednou z pěti LED diod (4).
- Tlačítkem (9) můžeš zapínat a vypínat světlomety, koncová světla se rozsvítí vždy, když po jízdě uvedeš plynovou páčku (7) do středové polohy (funkce brzdového světla).
- **Konec hry:** Nejprve vypni auto vypínačem (10), pak dálkové ovládání tlačítkem (1).

Současná jízda několika souprav vozidla a dálkového ovládání:

- Každá souprava dálkového ovládání a auta by měla být nejdříve uvedena do provozu samostatně.
- Poté může současně jezdit libovolný počet dálkově ovládaných aut.
- Nové spárování auta a ovladače spustíš tak, že → 5 sekund podržíš tlačítko (1) → přední světlo s LED diodami (4) + střídavé blikání koncových světel → poté je dálkové ovládání spárováno s příslušným autem (prostřední LED (4) se rozsvítí).

Stav nabití baterií:

- Na dálkovém ovladači se rozblíká kontrolka (2), jakmile jsou baterie ovladače vybité.
- Koncová světla auta začnou rychle blikat, jakmile jsou baterie auta vybité.

Problémy	Příčina	Řešení
Auto nereaguje	<ul style="list-style-type: none"> • Auto nebo dálkové ovládání nejsou zapnuté. • Baterie jsou vloženy nesprávně. • V autě nebo dálkovém ovladači jsou vybité nebo nejsou žádné baterie. • Při větším namáhání (např. zablokování kol) se aktivuje ochrana proti přetížení. 	<ul style="list-style-type: none"> • Zapni auto a dálkové ovládání. • Při vkládání baterií dbej na polaritu (+/-). • Vlož baterie nebo vyměň prázdné baterie za nové. • Počkej několik sekund → <ul style="list-style-type: none"> • Auto je opět připraveno k provozu. nebo • Auto a dálkové ovládání opět zapněte.
Auto není spárováno s dálkovým ovládáním	<ul style="list-style-type: none"> • Auto není spárováno. 	<ul style="list-style-type: none"> • Podrž 5 sekund tlačítko (1) → přední světlo s LED diodami (4) + střídavé blikání koncových světel → poté je auto spárováno.
Auto se pohybuje nekontrolovaně	<ul style="list-style-type: none"> • Baterie auta nebo dálkového ovládání jsou prázdné. • V důsledku stavebních překážek nebo jiného rádiového rušení (např. WiFi) může být rádiové spojení rušeno. 	<ul style="list-style-type: none"> • Vyměň baterie za nové. • Vyber si jiné místo na hru.
Obecně	<ul style="list-style-type: none"> • Je překročen dosah 	<ul style="list-style-type: none"> • Dosah je přibližně 10 metrů (390 palců).

1	Kaugjuhtimispuldi sisse- väljalülit
2	Kontrolltuli
3	Nupp - kiiruse alandamine
4	Kiirusastmete näit
5	Nupp - kiiruse suurendamine
6	Rooli reguleerimine
7	Gaasikang
8	Juhtkang
9	Nupp - valgustus
10	Raadiosaatjaga sõiduki sisse- ja väljalülit

Palun jäta meelde!

- Lase raadiosaatjaga sõidukil sõita ainult siseruumides.
- Väldi sõitmist pikakarvalisel vaibal.
- Keskkonnakaitse eesmärgil võid kasutada ka kvaliteetseid ja suure võimsusega laetavaid akupatareid.

Tähelepanu!

- Hoia juuksed ajamist eemal. Juuksed võivad selle vahele kinni jääda.

Pane oma raadiosaatja teel juhitud sõiduk selle kokkupanemisjuhendi järgi kokku.

Saad oma sõidukit juhtida kaasasoleva kaugjuhtimispuldi, enda nutitelefoni või tahvelarvuti abil.

Kui otsustad kasutada nutitelefoni või tahvelarvutit, siis on sulle abiks järgmine link: <http://rcracers.playmobil.com>

Minimaalsed nõuded süsteemile: Bluetooth 4.0, Android 4.3 / iOS 8 (iPhone 4s / iPad 3 / iPod Touch 5G)

Kaasasoleva kaugjuhtimispuldi kasutamine ja nõuanded sõidualgajale:

- **Mängu algus:** Kõigepealt lülita kaugjuhtimispult lülitist (1) sisse (põleb kontrolltuli 2). Seejärel lülita oma raadiosaatjaga sõiduk lülitist (10) sisse (keskmine LED (4) põleb).
- Ole alguses alati oma raadiosaatjaga sõiduki taga.
- Vajuta gaasikangi (7) aeglaselt ettepoole → raadiosaatjaga sõiduk liigub edasi. Liiguta gaasikang (7) keskmisesse asendisse → raadiosaatjaga sõiduk jääb seisma. Kui raadiosaatjaga sõiduk põikab vasakule või paremale, pöörake pöördnuppu (6) vastavasse suunda seni, kuni raadiosaatjaga sõiduk sõidab otse.
- Vajuta gaasikangi (7) aeglaselt tahapoole → raadiosaatjaga sõiduk sõidab tagurpidi.
- Kurvides ja ristmikel sõitmiseks vajuta gaasikangi (7) ettepoole ja liiguta juhtkangi (8) samal ajal paremale.
- Nupuga (3) saad oma raadiosaatjaga sõiduki kiirust vähendada, nupuga (5) saad seda suurendada. Hetke kiirusastet näidatakse ühega viiest LEDist (4).
- Nupuga (9) saad sõidutulesid sisse ja välja lülitada: tagatuled lülituvad sisse alati niipea, kui liigutad gaasikangi (7) pärast sõitu keskasendisse (piduritulefunktsioon).
- **Mängu lõpp:** lülita esmalt raadiosaatjaga sõiduk lülitist (10) välja, seejärel lülita lülitist (1) välja kaugjuhtimispult.

Samaaegne sõitmine mitme kaugjuhtimispuldiga -/raadiosaatjaga sõiduki kombinatsioonid:

- Iga kaugjuhtimispuldiga-/raadiosaatjaga sõiduki kombinatsiooniga tuleb eelnevalt sõita individuaalses juhtimisrežiimis.
- Seejärel saab sõita samaaegselt ükskõik mitme raadiosaatjaga sõidukiga.
- Uue ühenduse saad käivitada nii, et → hoiad nuppu (1) 5 sekundit all → käigutule LEDide juures (4) põleb + tagatuled vilguvad vaheldumisi → kaugjuhtimispult on ühendatud vastava raadiosaatjaga sõidukiga (keskmine LED (4) põleb).

Patareide laadimisolek:

- Kui patareid saavad tühjaks hakkab kaugjuhtimispuldi kontrolltuli (2) vilkuma.
- Kui patareid saavad tühjaks hakkavad sinu raadiosaatjaga sõiduki tagatuled kiiresti vilkuma.

Probleemid	Põhjus	Lahendus
Raadiosaatjaga sõiduk ei reageeri	<ul style="list-style-type: none"> • Raadiosaatjaga sõiduk või kaugjuhtimispult ei ole sisse lülitatud. • Patareid on valesti sisse pandud. • Raadiosaatjaga sõidukis või kaugjuhtimispuldil pole patareid või need on tühjad. • Suurel koormusel (nt rataste kinnikiilumisel) rakendub ülekoormuskaitse. 	<ul style="list-style-type: none"> • Lülita raadiosaatjaga sõiduk ja kaugjuhtimispult sisse. • Pööra patareide sissepanekul tähelepanu õigele poolusele (+/-). • Asenda patareid sisse või asendage tühjad akupatareid uutega. • Oota mõni sekund → <ul style="list-style-type: none"> • raadiosaatjaga sõiduk on taas mänguvalmis. või • lülita raadiosaatjaga sõiduk ja kaugjuhtimispult uuesti sisse.
Raadiosaatjaga sõiduk ei ole enam kaugjuhtimispuldiga ühenduses.	<ul style="list-style-type: none"> • Raadiosaatjaga sõiduk ei ole ühendatud. 	<ul style="list-style-type: none"> • Hoi a nuppu (1) 5 sekundit all → käigutule LED (4) põleb + tagatuled vilguvad vaheldumisi → kaugjuhtimispult on ühendatud.
Raadiosaatjaga sõiduk liigub kontrollimatult	<ul style="list-style-type: none"> • Raadiosaatjaga sõiduki või kaugjuhtimispuldi patareid hakkavad tühjaks saama. • Rajal olevad tõkked või teised levi segajad (nt WLANid) võivad takistada radioühendust. 	<ul style="list-style-type: none"> • Asenda patareid uutega. • Vali mängimiseks mõni muu koht.
Üldine	<ul style="list-style-type: none"> • Leviala on ületatud. 	<ul style="list-style-type: none"> • Leviala on umbes 10 meetrit (390 tolli).

1	Tālvadības pults ieslēgšanas un izslēgšanas slēdzis
2	Kontroles indikators
3	Slēdzis – ātruma samazināšana
4	Braukšanās ātruma pakāpes indikators
5	Slēdzis – ātruma palielināšana
6	Stūres pielāgošana
7	Gāzes svira
8	Vadības svira
9	Slēdzis – gaismas
10	RC radio vadāmās mašīnas ieslēgšanas un izslēgšanas slēdzis

Salieciet jūsu RC radio vadāmo mašīnu saskaņā ar attiecīgo pamācību.

Jums ir iespējams vadīt mašīnu ar pievienoto tālvadības pulti, kā arī ar viedtālruni vai planšetdatoru.

Ja jūs izvēlēsieties viedtālruni vai planšeti, papildus informāciju varat iegūt mājaslapā <http://rcracers.playmobil.com>

Minimālās sistēmas prasības: Bluetooth 4.0, Android 4.3 / iOS 8 (iPhone 4s / iPad 3 / iPod Touch 5G).

Vadīšana ar pievienoto tālvadības pulti un ieteikumi iesācējiem

- **Spēles sākums:** ieslēdziet tālvadību ar slēdzi (1) (kontrolgaismas 2 iedegas). Pēc tam ieslēdziet RC radio vadāmo mašīnu ar slēdzi (10) (vidējā LED gaisma (4) iedegas).
- Sākumā vienmēr nostājieties aiz RC radio vadāmās mašīnas.
- Lēnām nospiediet gāzes sviru (7) uz priekšu → RC radio vadāmā mašīna brauc uz priekšu. Novietojiet gāzes sviru (7) vidējā stāvoklī → RC radio vadāmā mašīna apstājas. Ja RC radio vadāmā mašīna novirzās pa kreisi vai pa labi, pagrieziet vadības pogu (6) pretējā virzienā, līdz RC radio vadāmā mašīna atkal brauc taisni.
- Lēnām nospiediet gāzes sviru (7) uz atpakaļu → RC radio vadāmā mašīna brauc atmuguriski.
- Lai izbrauktu līkumus un apļus, nospiediet gāzes sviru (7) uz priekšu un vienlaicīgi pārvietojiet vadības sviru (8) pa labi.
- Ar slēdzi (3) jūs varat samazināt RC radio vadāmās mašīnas braukšanas ātrumu, ar slēdzi (5) jūs varat to palielināt. Aktuālā braukšanas ātruma pakāpe tiek parādīta ar vienu no piecām LED gaismām (4).
- Ar slēdzi (9) varat ieslēgt braukšanas gaismas, pie kam aizmugurējās gaismas ieslēdzas vienmēr, tiklīdz jūs gāzes sviru (7) pēc braukšanas novietosiet vidējā stāvoklī (bremzēšanas gaismu funkcija).
- **Spēles beigas:** vispirms izslēdziet RC radio vadāmo mašīnu ar slēdzi (10), pēc tam ar slēdzi (1) izslēdziet tālvadības pulti.

Vienlaicīga braukšana ar vairākām tālvadības pulšu-/RC radio vadāmo mašīnu kombinācijām

- Katra tālvadības pults -/RC radio vadāmās mašīnas kombinācija vispirms būtu jāizmanto individuālā braukšanas režīmā.
- Pēc tam jūs varat vienlaicīgi izmantot neierobežotu skaitu RC radio vadāmo mašīnu.
- Jaunu savienojumu jūs varat izveidot → 5 sekundes spiežot slēdzi (1) → LED gaismas mirgo (4) + pārmaiņus mirgo aizmugurējās gaismas → pēc tam tālvadības pults ir savienota ar attiecīgo RC radio vadāmo mašīnu (deg vidējā LED gaisma (4)).

Bateriju uzlādes stāvoklis

- Tālvadības pults kontrolgaismas (2) sāk mirgot, tiklīdz baterijas izlādējas.
- RC radio vadāmās mašīnas aizmugurējās gaismas strauji mirgo, tiklīdz baterijas izlādējas.

Ievērojamai

- Izmantojiet RC radio vadāmo mašīnu tikai iekštelpās.
- Neizmantojiet mašīnu uz paklājiem, kam ir gari sari.
- Vides aizsardzības nolūkos varat izmantot augstākās kvalitātes un spēcīgas, jaunas atkārtoti uzlādējamās baterijas.

Uzmanību

- Izvairieties no matu nokļūšanas piedziņas elementos, pastāv matu iekļūšanās briesmas.

Problēmas	Cēlonis	Risinājums
RC radio vadāmā mašīna nereaģē	<ul style="list-style-type: none"> • RC radio vadāmā mašīna vai tālvadības pults nav ieslēgta. • Baterijas ir nepareizi ievietotas. • RC radio vadāmajā mašīnā vai tālvadības pultī nav ievietotas vai ir ievietotas tukšas baterijas. • Pie lielas slodzes (piem., riteņu bloķēšana) ieslēdzas pārslodzes aizsargfunkcija. 	<ul style="list-style-type: none"> • Ieslēdziet RC radio vadāmo mašīnu un tālvadības pulti. • Ievietojot baterijas, pārliecinieties, ka bateriju poli (+/-) ir pareizi ievietoti. • Ievietojiet baterijas vai tukšās baterijas aizstājiet ar jaunām. • Pagaidiet dažas sekundes → <ul style="list-style-type: none"> • RC radio vadāmā mašīna atkal ir gatava lietošanai. • vai <ul style="list-style-type: none"> • No jauna ieslēdziet RC radio vadāmo mašīnu un tālvadības pulti.
RC radio vadāmā mašīna nav sasaistīta ar tālvadības pulti	<ul style="list-style-type: none"> • RC radio vadāmā mašīna nav savienota. 	<ul style="list-style-type: none"> • 5 sekundes spiediet slēdzi (1) → LED gaismas mirgo (4) + pārmaiņus mirgo aizmugurējās gaismas → pēc tam tālvadības pults ir savienota ar RC radio vadāmo mašīnu.
RC radio vadāmā mašīna pārvietojas nekontrolēti	<ul style="list-style-type: none"> • RC radio vadāmās mašīnas vai tālvadības pults baterijas izlādējas. • Dēļ strukturāliem šķēršļiem vai citiem radio traucējumiem (piem., WLAN tīkli) radiosavienojums var tikt traucēts. 	<ul style="list-style-type: none"> • Nomainiet baterijas pret jaunām. • Izvēlieties citu spēles vietu.
Vispārēji	<ul style="list-style-type: none"> • Ir pārsniegts darbības rādiuss. 	<ul style="list-style-type: none"> • Darbības rādiuss ir aptuveni 10 metri (390 collas).

1	Nuotolinio valdiklio įjungimo ir išjungimo mygtukas
2	Kontrolinis indikatorius
3	Mygtukas – greičio sumažinimas
4	Greičio lygių rodmuo
5	Mygtukas – greičio padidinimas
6	Vairo derintuvas
7	Akceleratoriaus svirtis
8	Valdymo svirtis
9	Mygtukas – šviesa
10	RC automobilio įjungiklis ir išjungiklis

Sukonstruokite RC automobilį pagal montavimo instrukciją.

Tu gali valdyti automobilį arba pridėtu nuotoliniu valdikliu, arba išmaniuoju telefonu arba planšetiniu kompiuteriu. Jei pasirinksi išmanųjį telefoną arba planšetinį kompiuterį, tau padės: <http://rcracers.playmobil.com>
Minimalūs reikalavimai sistemai: „Bluetooth 4.0“, „Android 4.3 / iOS 8“ („iPhone 4s“ / „iPad 3“ / „iPod Touch 5G“)

Valdymas pridėtu nuotoliniu valdikliu ir patarimai pradedantiesiems:

- **Žaidimo pradžia:** Įjunk nuotolinį valdiklį mygtuku (1) (šviečia 2 kontrolinis indikatorius). Jungikliu (10) įjunk RC automobilį (šviečia vidurinis šviesos diodas (4)).
- Atsistok už RC automobilio.
- Lėtai spausk akceleratoriaus svirtį (7) į priekį → RC automobilis važiuoja pirmyn. Perjunk akceleratoriaus svirtį (7) į vidurinę padėtį → RC automobilis sustoja. Jei RC automobilis krypsta į kairę arba į dešinę, suk sukamąjį mygtuką (6) į priešingą kryptį, kol RC automobilis pradės važiuoti tiesiai.
- Lėtai spausk akceleratoriaus svirtį (7) atgal → RC automobilis važiuoja atgal.
- Dėl važiavimo posūkiais ir ratais spausk akceleratoriaus svirtį (7) į priekį ir tuo pačiu metu judink valdymo svirtį (8) į dešinę.
- Mygtuku (3) gali sumažinti RC automobilio greitį, mygtuku (5) gali jį padidinti. Aktualus greičio lygmuo rodomas vienu iš penkių šviesos diodų (4).
- Mygtuku (9) gali įjungti ir išjungti šviesas, kuomet galinis žibintas visada užsidega, kai akceleratoriaus svirtį (7) po važiavimo nustatai į vidurinę padėtį (stabdžių žibintų funkcija).
- **Žaidimo pabaiga:** pirmiausiai išjunk RC automobilį jungikliu (10), po to – nuotolinį valdiklį mygtuku (1).

Valdymas vienu metu su keliais nuotoliniais valdikliais / RC automobilio kombinacija:

- Kiekviena nuotolinio valdiklio / RC automobilio kombinacija prieš tai turi būti išbandyta atskirai.
- Po to galima naudoti pageidaujamą kiekį RC automobilių tuo pačiu metu.
- Naują junginį gali paleisti → 5 sekundes spausdamas mygtuką (1) → Sekamoji šviesa šviesos dioduose (4) + galinių žibintų kintamas mirksėjimas → taigi nuotolinis valdiklis yra prijungtas prie RC automobilio (šviečia vidurinis šviesos diodas (4)).

Baterijų įkrovimo būseną:

- Kai baterijos ištuštėja, pradeda mirksėti nuotolinio valdiklio kontrolinis indikatorius (2).
- Kai baterijos ištuštėja, pradeda greitai mirksėti RC automobilio galiniai žibintai.

Atkreipkite dėmesį

- RC automobilį valdykite tik uždaroje patalpoje.
- Venkite važiavimo ilgaplaukiu kilimu.
- Dėl aplinkosaugos priežasčių galite naudoti aukštos kokybės galingas įkraunamas baterijas.

Dėmesio:

- Stenkitės, kad plaukai nesiliestų su pavaros bloku, galimas plaukų įtraukimas.

Problemos	Priežastys	Sprendimas
RC automobilis nereaguoja	<ul style="list-style-type: none"> • Neįjungtas RC automobilis arba nuotolinis valdiklis. • Blogai įdėtos baterijos. • RC automobilyje arba nuotoliniame valdiklyje nėra baterijų arba jos yra išsikrovusios. • Esant didelei apkrovai (pvz., ratų blokavimui) suveikia perkrovos apsauga. 	<ul style="list-style-type: none"> • Įjunkite RC automobilį ir nuotolinį valdiklį. • Įstatydami baterijas atkreipkite dėmesį į polius (+/-). • Įstatykite baterijas arba pakeiskite tuščias baterijas naujomis. • Palaukite kelias sekundes → <ul style="list-style-type: none"> • RC automobilis paruoštas veikti. • arba • iš naujo įjunkite RC automobilį ir nuotolinį valdiklį.
RC automobilis nesujungtas su nuotoliniu valdikliu	<ul style="list-style-type: none"> • RC automobilis neprijungtas. 	<ul style="list-style-type: none"> • 5 sekundes spauskite mygtuką (1) → Sekamoji šviesa šviesos dioduose (4) + galinių žibintų kintamas mirksėjimas → taigi RC automobilis yra prijungtas.
RC automobilis juda nekontroliuojamai	<ul style="list-style-type: none"> • RC automobilio arba nuotolinio valdiklio baterijos išsikrauna. • Dėl struktūrinių kliūčių arba kitų radijo trikdžių (pvz., WLAN) gali būti pažeistas radijo ruožas. 	<ul style="list-style-type: none"> • Pakeiskite baterijas naujomis. • Pasirinkite kitą vietą žaidimui.
Bendrai	<ul style="list-style-type: none"> • Viršytas veikimo nuotolis 	<ul style="list-style-type: none"> • Veikimo nuotolis yra 10 metrų (390 colių).

1	Stikalo za vklop in izklop daljinskega upravljalnika
2	Kontrolni prikaz
3	Tipka za zmanjšanje hitrosti
4	Prikaz stopenj hitrosti
5	Tipka za povečanje hitrosti
6	Nastavljanje krmiljenja
7	Ročica za plin
8	Ročica za usmerjanje
9	Tipka za luč
10	Tipka za vklop in izklop daljinsko vodenega vozila

Upoštevati je treba:

- Daljinsko vodenno vozilo uporabljajte samo v notranjih prostorih.
- Izogibajte se vožnji po dolgodlakih preprogah.
- Uporabite lahko tudi visokokakovostne in zmogljive nove baterije, ki so primerne za ponovno polnjenje in so okolju prijazne.

Pozor:

- Las ne približujte pogonski enoti, lasje se lahko zapletejo.

Daljinsko vodenno vozilo sestavite v skladu z navodili za sestavljanje.

Vozilo lahko upravljate s priloženim daljinskim upravljalnikom ali s svojim pametnim telefonom oz. tablico.

Če boste izbrali upravljanje s pametnim telefonom oz. tablico, vam bodo v pomoč nasveti na spletnem mestu <http://rcracers.playmobil.com>
Minimalne sistemske zahteve: Bluetooth 4.0, Android 4.3 / iOS 8 (iPhone 4s / iPad 3 / iPod Touch 5G)

Upravljanje s priloženim daljinskim upravljalnikom in nasveti za začetnike:

- **Začetek igre:** Najprej vklopite daljinski upravljalnik s tipko (1) (kontrolni prikaz 2 sveti). Nato vklopite daljinsko vodenno vozilo s stikalom (10) (sredinska LED (4) sveti).
- Na začetku morate vedno stati za daljinsko vodenim vozilom.
- Ročico za plin (7) počasi potisnite naprej. → Daljinsko vodenno vozilo se premika naprej. Ročico za plin (7) premaknite v sredinski položaj. → Daljinsko vodenno vozilo se zaustavi. Če se daljinsko vodenno vozilo premika v levo ali desno, zavrtite vrtljivi gumb (6) v nasprotno smer, da se bo daljinsko vodenno vozilo premikalo ravno.
- Ročico za plin (7) počasi potisnite nazaj. → Daljinsko vodenno vozilo se premika nazaj.
- Za vožnjo v zavoje in v krogu potisnite ročico za plin (7) naprej in ročico za usmerjanje (8) hkrati v desno.
- S tipko (3) lahko zmanjšate hitrost daljinsko vodenega vozila; s tipko (5) lahko hitrost povečate. Trenutna stopnja hitrosti je vedno prikazana z eno izmed petih LED (4).
- S tipko (9) lahko vklopite in izklopite luči, pri čemer se zanje luči vedno vklopijo, ko ročico za plin (7) po vožnji premaknete v sredinski položaj (funkcija zavorne luči).
- Konec igre: Najprej s stikalom (10) izklopite daljinsko vodenno vozilo, nato pa daljinski upravljalnik s tipko (1).

Vožnja z več kombinacijami daljinskih upravljalnikov/daljinsko vodenih vozil:

- Vsako kombinacijo daljinskega upravljalnika/daljinsko vodenega vozila je treba najprej preizkusiti ločeno.
- Nato je mogoče istočasno voziti poljubno število daljinsko vodenih vozil.
- Če želite združiti nove naprave: → 5 sekund pritiskajte tipko (1). → LED (4) začnejo izmenično zaporedno svetiti, zadnje luči začnejo utripati. → Nato je vaš daljinski upravljalnik združen z daljinsko vodenim vozilom (sredinska LED (4) sveti).

Stanje napolnjenosti baterij:

- Kontrolni prikaz (2) na daljinskem upravljalniku utripa, ko se izpraznijo baterije daljinskega upravljalnika.
- Zadnje luči daljinsko vodenega vozila hitro utripajo, ko se izpraznijo baterije daljinsko vodenega vozila.

Težave	Vzrok	Rešitev
Daljinsko vodenno vozilo se ne odziva.	<ul style="list-style-type: none"> • Daljinsko vodenno vozilo ali daljinski upravljalnik nista vklopljena. • Baterije niso pravilno vstavljene. • V daljinsko vodenem vozilu ali v daljinskem upravljalniku ni baterij oz. so te prazne. • Pri veliko obremenitvi (npr. blokiranju koles) se vklopi zaščita pred preobremenitvijo. 	<ul style="list-style-type: none"> • Vključite daljinsko vodenno vozilo in daljinski upravljalnik. • Pri vstavljanju baterij pazite na ustrezen pol (+/-). • Vstavi baterije ali prazne baterije zamenjaj z novimi. • Počakajte nekaj sekund. → <ul style="list-style-type: none"> • Daljinsko vodenno vozilo je znova pripravljeno za uporabo. • Znova vklopite daljinsko vodenno vozilo in daljinski upravljalnik.
Daljinsko vodenno vozilo ni povezano z daljinskim upravljalnikom.	<ul style="list-style-type: none"> • Daljinsko vodenno vozilo ni združeno z daljinskim upravljalnikom. 	<ul style="list-style-type: none"> • 5 sekund pritiskajte tipko (1). → LED (4) začnejo izmenično zaporedno svetiti, zadnje luči začnejo utripati. → Nato je vaše daljinsko vodenno vozilo združeno z daljinskim upravljalnikom.
Daljinsko vodenno vozilo se nenadzorovano premika.	<ul style="list-style-type: none"> • Baterije daljinsko vodenega vozila ali daljinskega upravljalnika se izpraznijo. • Zaradi fizičnih ovir ali drugih motenj delovanja (npr. WLAN) lahko nastanejo motenja radijske poti. 	<ul style="list-style-type: none"> • Baterije zamenjajte z novimi. • Izberite drugo mesto za igro.
Splošno	<ul style="list-style-type: none"> • Prekoračili ste doseg. 	<ul style="list-style-type: none"> • Doseg je pribl. 10 metrov (390 palcev).

1	Tlačidlo zapínania a vypínania diaľkového ovládania
2	Kontrolná indikácia
3	Tlačidlo – znížiť rýchlosť
4	Indikácia rýchlostných stupňov
5	Tlačidlo – zvýšiť rýchlosť
6	Trimovanie riadenia
7	Plynová páčka
8	Ovládacia páčka
9	Tlačidlo – svetlo
10	Zapínač a vypínač RC vozidla

Nezabudni

- S RC vozidlom jazdi iba v interiéri.
- Vyhn sa jazde po kobercoch s dlhým vlasom.
- Z dôvodov ochrany životného prostredia môžeš použiť aj vysoko kvalitné a vysoko výkonné dobíjateľné batérie.

Pozor:

- Zabráň kontaktu vlasov s hnacou jednotkou, možné zachytenie vlasov.

RC vozidlo postav podľa príslušného návodu na montáž.

Tvoje vozidlo môžeš ovládať buď dodaným diaľkovým ovládaním alebo smartfónom alebo tabletom.

Ak sa rozhodneš pre smartfón alebo tablet, ďalšie pokyny nájdeš na stránke: <http://rcracers.playmobil.com>

Minimálne systémové požiadavky: Bluetooth 4.0, Android 4.3 / iOS 8 (iPhone 4s / iPad 3 / iPod Touch 5G)

Ovládanie dodaným diaľkovým ovládaním a tipy pre začiatočníkov:

- **Začiatok hry:** Najprv zapni diaľkové ovládanie tlačidlom (1) (kontrolná indikácia 2 svieti). Následne zapni tvoje RC vozidlo spínačom (10) (stredná LED (4) svieti).
- Spočiatku sa vždy postav za tvoje RC vozidlo.
- Plynovú páčku (7) potlač pomaly dopredu → RC vozidlo ide dopredu. Plynovú páčku (7) presuň do strednej polohy → RC vozidlo sa zastaví. Ak sa tvoje RC vozidlo vychýľuje doľava alebo doprava, otáčaj otočným tlačidlom (6) opačným smerom, dokým tvoje RC vozidlo nepôjde rovno.
- Plynovú páčku (7) potlač pomaly dozadu → RC vozidlo ide dozadu.
- Na jazdu do zákrut a v kruhu potlač plynovú páčku (7) dopredu a zároveň presuň ovládacia páčka (8) doprava.
- Tlačidlom (3) môžeš znížiť rýchlosť tvojho RC vozidla, tlačidlom (5) ju môžeš zvýšiť. Aktuálny rýchlostný stupeň sa indikuje jednou z piatich LED (4).
- Tlačidlom (9) môžeš zapnúť a vypnúť predné svetlá, pričom zadné svetlá sa zapnú vždy vtedy, keď plynovú páčku (7) po jazde uvedieš do strednej polohy (funkcia brzdoých svetiel).
- Koniec hry: Najskôr vypni tvoje RC vozidlo spínačom (10), následne diaľkové ovládanie tlačidlom (1).

Súčasná jazda s viacerými kombináciami diaľkových ovládaní/RC vozidiel:

- Každá kombinácia diaľkového ovládania/RC vozidla by sa najprv mala prevádzkovať v samostatnej prevádzke.
- Následne je možné jazdiť s ľubovoľne veľkým počtom RC vozidiel.
- Nové spojenie môžeš spustiť tým, že → na 5 sekúnd stlačíš tlačidlo (1) → postupné zapínanie LED (4) + striedavé blikanie zadných svetiel → tvoje diaľkové ovládanie je následne spojené s príslušným RC vozidlom (stredná LED (4) svieti).

Stav nabitia tvojich batérií:

- Kontrolná indikácia (2) tvojho diaľkového ovládania bliká, keď sú jeho batérie takmer vybité.
- Zadné svetlá tvojho RC vozidla blikajú rýchlo, keď sú jeho batérie takmer vybité.

Problémy	Príčina	Riešenie
RC vozidlo nereaguje	<ul style="list-style-type: none"> • RC vozidlo alebo diaľkové ovládanie nie sú zapnuté. • Batérie sú vložené nesprávne. • V RC vozidle alebo v diaľkovom ovládaní nie sú žiadne batérie alebo sú vybité. • Pri vysokom namáhaní (napr. blokovanie kolies) zareaguje ochrana proti preťaženiu. 	<ul style="list-style-type: none"> • Zapni RC vozidlo a diaľkové ovládanie. • Pri vkladaní batérií dbaj na polaritu (+/-). • Vlož batérie alebo nahraď vybité batérie novými. • Počkaj niekoľko sekúnd → <ul style="list-style-type: none"> • RC vozidlo je opäť pripravené na hranie. • alebo • Nanovo zapni RC vozidlo a diaľkové ovládanie.
RC vozidlo nie je spojené s diaľkovým ovládaním	<ul style="list-style-type: none"> • RC vozidlo nie je spojené. 	<ul style="list-style-type: none"> • Na 5 sekúnd stlač tlačidlo (1) → postupné zapínanie LED (4) + striedavé blikanie zadných svetiel → tvoje RC vozidlo je následne spojené.
RC vozidlo sa pohybuje nekontrolovane	<ul style="list-style-type: none"> • Batérie RC vozidla alebo diaľkového ovládania sú takmer vybité. • Vplyvom stavebných prekážok alebo ostatných rádiových rušení (napr. WLAN) môže byť rušená trasa rádiového spojenia. 	<ul style="list-style-type: none"> • Batérie nahraď novými. • Zvoľ iné miesto na hranie.
Všeobecne	<ul style="list-style-type: none"> • Prekročený dosah 	<ul style="list-style-type: none"> • Dosah je cca 10 metrov (390 palcov).

1	Zdalne włączanie i wyłączanie pilotem
2	Wyświetlacz kontrolny
3	Przycisk – zmniejszanie prędkości
4	Wyświetlacz stopni prędkości
5	Przycisk – zwiększanie prędkości
6	Regulacja sterowania
7	Dźwignia sterowania gazem
8	Dźwignia sterująca
9	Przycisk – światła
10	Włączanie i wyłączanie zdalnie sterowanego pojazdu

Ważne

- Zdalnie sterowany pojazd wolno prowadzić wyłącznie w strefie wewnętrznej
- Unikać prowadzenia pojazdu na dywanach z długim włosiem.
- Ze względu na ochronę środowiska warto używać baterii dobrej jakości oraz wielokrotnego ładowania.

Uwaga:

- Trzymać włosy z dala od jednostki napędowej, może dojść do zaplątania się włosów.

Zmontować zdalnie sterowany pojazd zgodnie z instrukcją montażu.

Pojazd może być obsługiwany za pomocą dostarczonego pilota albo za pomocą smartfonu lub tabletu.

W przypadku obsługi za pomocą smartfonu lub tabletu należy skorzystać z pomocy na stronie internetowej: <http://rcracers.playmobil.com>

Minimalne wymagania systemowe: Bluetooth 4.0, Android 4.3 / iOS 8 (iPhone 4s / iPad 3 / iPod Touch 5G)

Obsługa za pomocą dołączonego pilota oraz wskazówki dla początkującego użytkownika pojazdu:

- **Rozpoczęcie zabawy pojazdem:** Najpierw włączyć pilot przyciskiem (1) (zaświeci się wyświetlacz kontrolny 2). Następnie włączyć zdalnie sterowany pojazd RC włącznikiem (10) (zaświeci się środkowa kontrolka LED (4)).
- Na początku zawsze należy stać za zdalnie sterowanym pojazdem RC.
- Pchnąć dźwignię sterowania gazem (7) powoli do przodu → zdalnie sterowany pojazd jedzie do przodu. Poruszyć dźwignię sterowania gazem (7) do pozycji środkowej → zdalnie sterowany pojazd zatrzymuje się. Jeśli zdalnie sterowany pojazd zbacza w lewo lub w prawo, obrócić gałkę (6) w odwrotną stronę, aż zdalnie sterowany pojazd RC zacznie jechać prosto.
- Pociągnąć dźwignię sterowania gazem (7) powoli do tyłu → zdalnie sterowany pojazd zawraca.
- Do jazdy na zakrętach i okrążeniach pchnąć dźwignię sterowania gazem (7) do przodu i jednocześnie poruszać w prawo dźwignię sterującą (8).
- Za pomocą przycisku (3) można zmniejszyć prędkość zdalnie sterowanego pojazdu, a za pomocą przycisku (5) można ją zwiększać. Aktualne stopnie prędkości wyświetlane są za pomocą pięciu kontrolki LED (4).
- Za pomocą przycisku (9) można włączać i wyłączać światła mijania, przy czym światło tylne zawsze zapala się, gdy tylko dźwignia sterowania gazem (7) zostaje poruszona podczas jazdy do pozycji środkowej (funkcja światła stopu).
- **Zakończenie zabawy pojazdem:** Wyłączyć najpierw zdalnie sterowany pojazd włącznikiem (10), a następnie pilota przyciskiem (1).

Jednoczesne prowadzenie kilku połączonych zdalnie sterowanych pojazdów :

- Przed połączeniem kilku pojazdów każdy z nich powinien chociaż raz być poprowadzony w trybie pojedynczym.
- Następnie można prowadzić dowolnie wiele zdalnie sterowanych pojazdów .
- Nowe połączenie można uruchomić, naciskając → przez 5 sekund na przycisk (1) → światło pracy na kontrolkach LED (4) + miganie tylnych świateł pozycyjnych → następnie pilot jest połączony z każdym zdalnie sterowanym pojazdem (zapala się środkowa kontrolka LED (4)).

Poziom naładowania baterii:

- Na pilocie miga wyświetlacz kontrolny (2), gdy rozładowują się baterie.
- Tylne światła pozycyjne zdalnie sterowanego pojazdu RC migają szybko, gdy rozładowują się baterie.

Problemy	Przyczyna	Rozwiązanie
Zdalnie sterowany pojazd nie reaguje	<ul style="list-style-type: none"> • Zdalnie sterowany pojazd lub pilot nie są włączone. • Błędnie umieszczono baterie. • W zdalnie sterowanym pojeździe lub w pilocie nie ma baterii lub są rozładowane. • W przypadku dużego obciążenia (np. blokada kół) zadziałają środki zapobiegające przeciążeniu. 	<ul style="list-style-type: none"> • Włączyć zdalnie sterowany pojazd oraz pilota. • Przy wkładaniu baterii zwracać uwagę na biegunowość (+/-). • Włożyć baterie lub wymienić rozładowane baterie na nowe. • Odczekać kilka sekund → <ul style="list-style-type: none"> • Zdalnie sterowany pojazd jest ponownie gotowy do jazdy. lub • Na nowo włączyć zdalnie sterowany pojazd oraz pilota.
Zdalnie sterowany pojazd nie jest połączony z pilotem	<ul style="list-style-type: none"> • Zdalnie sterowany pojazd nie jest połączony. 	<ul style="list-style-type: none"> • Przez 5 sekund nacisnąć przycisk (1) → światło pracy na kontrolkach LED(4) + miganie tylnych świateł pozycyjnych → następnie zdalnie sterowany pojazd jest połączony.
Zdalnie sterowany pojazd porusza się w niekontrolowany sposób	<ul style="list-style-type: none"> • Baterie zdalnie sterowanego pojazdu lub pilota są rozładowane. • Na skutek przeszkód konstrukcyjnych lub innych zakłóceń radiowych (np. sieci WLAN) mogą być zaburzone łącza radiowe. 	<ul style="list-style-type: none"> • Wymienić baterie na nowe. • Wybrać inne miejsce do zabawy pojazdem.
Informacje ogólne	<ul style="list-style-type: none"> • Przekroczenie zasięgu 	<ul style="list-style-type: none"> • Zasięg wynosi ok. 10 metrów (390 cali).

1	Uzaktan kumanda Açık ve Kapalı şalteri
2	Kontrol göstergesi
3	Hız azaltma düğmesi
4	Hız kademeleri göstergesi
5	Hız yükseltme düğmesi
6	Direksiyon düzeltme
7	Gaz kolu
8	Direksiyon kolu
9	Işık düğmesi
10	RC oyuncak araba Açık ve Kapalı şalteri

Dikkate alınacak noktalar

- RC arabasını sadece iç mekanlarda kullanın
- Arabayı uzun tüylü halı üzerinde oynamaktan kaçının.
- Çevreyi koruma açısından yüksek kaliteli ve performanslı tekrar şarj edilebilir piller kullanmalısınız.

Dikkat:

- Saçları motor ünitesinden uzak tutun, saçların takılması mümkündür.

RC oyuncak arabayı gönderilen kurulum kılavuzuna göre monte et.

Arabayı ekteki uzaktan kumanda ile veya kendi akıllı telefonun veya tablet bilgisayarın ile kumanda edebilirsiniz.

Arabayı kendi akıllı telefonun veya tablet bilgisayarın ile kullanmaya karar verdiğinizde yandaki sayfadan: <http://rcracers.playmobil.com> faydalı bilgiler edinebilirsiniz. Asgari sistem gerekliliği: Bluetooth 4.0, Android 4.3 / iOS 8 (iPhone 4s / iPad 3 / iPod Touch 5G)

Arabanın ekteki uzaktan kumanda ile kullanılması ve acemiler için tüyolar:

- **Oynamaya başlamadan önce:** Öncelikle uzaktan kumandayı düğmeye (1) basarak aç (kontrol göstergesi 2 yanar). Sonra RC oyuncak arabayı şaltere (10) basarak çalıştır (ortadaki LED (4) lambası yanar).
- Başlangıçta daima RC oyuncak arabanın arkasında dur.
- Gaz kolunu (7) yavaşça öne doğru bastır → RC arabası ileri yönde hareket etmeye başlar. Gaz kolunu (7) orta pozisyona getir → RC arabası durur. RC araban sola veya sağa doğru kaydığında RC araban düz istikamette gidinceye kadar düğmeyi (6) ters istikamette döndür.
- Gaz kolunu (7) yavaşça arkaya doğru bastır → RC arabası geri yönde hareket etmeye başlar.
- Virajda ve daire çizerek sürmek için gaz kolunu (7) ileri bastır ve aynı zamanda direksiyon kolunu (8) sağ yöne hareket ettir.
- Düğmeye (3) basarak RC arabanın hızını azaltabilir ve düğmeye (5) basarak RC arabanın hızını yükseltebilirsiniz. Anlık hızın beş adet LED lambası (4) ile gösterilir.
- Düğmeye (9) basarak arabanın farını açıp kapatabilirsiniz, gaz kolunu (7) sürüş sonunda orta pozisyona getirdiğinde arka lamba yanar (fren lambası fonksiyonu).
- **Oyun sonunda:** Öncelikle RC arabanın şalterini (10) kapat, sonra düğmeye (1) basarak uzaktan kumandayı kapat.

Aynı anda birden fazla uzaktan kumanda/RC araba kombinasyonu ile kullanma:

- Kullanacağın her uzaktan kumanda/RC araba kombinasyonu önceden tek başına bir kez kullanılmış olmalıdır.
- Bunun arkasından çok sayıda RC arabası aynı anda kullanılabilir.
- Yeni bir bağlantıyı düğmeye (1) 5 saniye boyunca basarak başlatabilirsin → LED lambaları (4) + yanıp sönen arka lambalar → sonra uzaktan kumandan ilgili RC arabasına bağlanmıştır (ortadaki LED (4) lambası yanar).

Pillerin şarj durumu:

- Piller boşaldığında uzaktan kumandadaki kontrol göstergesi (2) yanıp sönmeye başlar.
- Pilleri boşaldığında RC arabanın arka lambaları yanıp sönmeye başlar.

Problemler	Sebebi	Çözüm
RC arabası tepki vermiyor	<ul style="list-style-type: none"> • RC arabası veya uzaktan kumanda açılmadı. • Piller yanlış takıldı. • RC arabası veya uzaktan kumanda içine pil takılmadı veya pillerin şarjı boş. • Yüksek yüklenmede (örneğin tekerlekler bloke olduğunda) aşırı yük koruması devreye girer. 	<ul style="list-style-type: none"> • RC arabası veya uzaktan kumandasını açın. • Pilleri takarken doğru kutuplara (+/-) takılmasına dikkat edin. • Pilleri takın veya şarjı bitmiş pillerin yerine yenisini takın. • Birkaç saniye bekleyin → <ul style="list-style-type: none"> • RC arabası tekrar oynamaya hazırdır. veya • RC arabası veya uzaktan kumandasını yeniden açın.
RC arabası uzaktan kumandaya bağlı değil	<ul style="list-style-type: none"> • RC arabası bağlanmadı. 	<ul style="list-style-type: none"> • Düğmeye (1) 5 saniye boyunca basın → LED lambaları (4) + yanıp sönen arka lambalar → sonra uzaktan kumandan ilgili RC arabasına bağlanmıştır.
RC arabası kontrolsüz hareket ediyor	<ul style="list-style-type: none"> • RC arabası veya uzaktan kumanda pillerinin şarjı bitiyor. • Bina içindeki engeller veya diğer kablosuz bağlantı arızaları (örneğin WLAN) nedeniyle telsiz hattı kesintiye uğruyor. 	<ul style="list-style-type: none"> • Yeni pil takın. • Oynayacak başka bir yer seçin.
Genel	<ul style="list-style-type: none"> • Menzil aşıldı 	<ul style="list-style-type: none"> • Menzil yaklaşık 10 metre (390 inç).

GR

CY

1	Τηλεχειριστήριο
2	Ενδείξεις ελέγχου
3	Διακόπτης για μείωση της ταχύτητας
4	Ενδείξεις για αύξηση της ταχύτητας
5	Διακόπτης για αύξησης της ταχύτητας
6	Μικρο-έλεγχος κατεύθυνσης
7	Μοχλός επιτάχυνσης
8	Μοχλός πλοήγησης
9	Διακόπτης φωτός
10	On-Off οχήματος

ΣΗΜΕΙΩΣΗ

- Χρησιμοποιήστε το όχημα μόνο σε εσωτερικούς χώρους
- Αποφύγετε την οδήγηση σε χαλιά με μεγάλο πέλος.
- Για περιβαλλοντικούς λόγους, μπορείτε επίσης να χρησιμοποιήσετε υψηλής ποιότητας επαναφορτιζόμενες μπαταρίες.

προειδοποίηση:

- Μην πλησιάζετε μαλλιά στο όχημα.

Πρώτα συναρμολογήστε το τηλεκατευθυνόμενο όχημά σας με τις αντίστοιχες οδηγίες συναρμολόγησης.

Μπορείτε να ελέγξετε το αυτοκίνητό σας είτε με το παρεχόμενο τηλεχειριστήριο ή με το smartphone ή το tablet σας.

Αν αποφασίσετε για το smartphone ή το tablet σας, αναζητήστε βοήθεια στο: <http://rcracers.playmobil.com> καθεξής.

Ελάχιστες απαιτήσεις συστήματος: Bluetooth 4.0, Android 4.3 / iOS 8 (iPhone 4s / iPad 3 / iPod touch 5G)

Λειτουργία με το συνημμένο τηλεχειριστήριο και συμβουλές για τους νέους οδηγούς:

- **Έναρξη:** Ενεργοποιήστε το τηλεχειριστήριο α με το κουμπί (1) (η λυχνία 2 ανάβει). Ενεργοποιήστε στη συνέχεια το RC οχήματος σας με το διακόπτη (10) (ανάβει το μεσαίο LED (4)).
- Για το ξεκίνημα να στέκεστε πάντα πίσω από RC όχημά σας.
- Πιέστε το μοχλό του γκαζιού (7) αργά προς τα εμπρός → το όχημα κινείται προς τα εμπρός. Μετακινήστε το μοχλό του γκαζιού (7) στη μεσαία θέση → Το όχημα σταματάει. Σε περίπτωση που το όχημα ξεφεύγει προς τα δεξιά ή τα αριστερά, μετακινήστε το μοχλό προς την αντίθετη κατεύθυνση., μέχρι το όχημα να επανέλθει στην ευθεία πορεία.
- Πιέστε το μοχλό (7) αργά προς τα πίσω → Το όχημα κάνει όπισθεν.
- Για στροφές και κύκλους, πιέτε το μοχλό (7) προς τα εμπρός και ταυτόχρονα το μοχλό (8) προς τα δεξιά.
- Με το πλήκτρο (3) μπορείτε να μειώσετε την ταχύτητα του αυτοκινήτου RC σας με το πλήκτρο (5) μπορείτε να την αυξήσετε. Το τρέχον επίπεδο ταχύτητας επισημαίνεται με ένα από τα πέντε LEDs (4).
- Με το πλήκτρο (9) μπορείτε να ανάψετε και να σβήσετε τα φώτα. Ο φωτισμός ενεργοποιείται πάντα όταν ο μοχλός πάει στη μεσαία θέση (φως φρένων).
- **Τέλος παιχνιδιού:** Σβήστε το όχημα από το κουμπί (10), και μετά το τηλεχειριστήριο από το κουμπί (1).

Ταυτόχρονος έλεγχος περισσότερων από ένα οχημάτων:

- Πριν ξεκινήσετε με τους συνδυασμούς, συνδέστε το κάθε όχημα μεμονωμένα.
- Στη συνέχεια μπορείτε να συνδέσετε ταυτόχρονα όσα οχήματα θέλετε ως εξής: Πιέστε το κουμπί (1) → 5 δευτερόλεπτα → πιέστε το φωτάκι με LEDs (4) + τα πίσω φανάρια αναβοσβήνουν → το τηλεχειριστήριό σας έχει συζευχθεί με το επιλεγμένο όχημα RC (το μεσαίο LED (4) ανάβει).

Κατάσταση φόρτισης των μπαταριών σας:

- αναβοσβήνει η ενδεικτική λυχνία ελέγχου (2),
- αναβοσβήνουν μία φορά τα πίσω φώτα του αυτοκινήτου.

Προβλήματα	Αιτία	Λύση
Το αυτοκίνητο δεν ανταποκρίνεται	<ul style="list-style-type: none"> • Το όχημα ή το τηλεχειριστήριο δεν είναι ενεργοποιημένα. • Οι μπαταρίες δεν έχουν τοποθετηθεί σωστά. • Δεν υπάρχουν καθόλου μπαταρίες ή οι μπαταρίες είναι άδειες. • Στην υψηλή πίεση (για παράδειγμα, μπλοκάρισμα των τροχών) ενεργοποιείται η προστασία υπερφόρτωσης. 	<ul style="list-style-type: none"> • Ενεργοποιήστε το όχημα και το τηλεχειριστήριο • Προσέξτε την πολικότητα των μπαταριών κατά την τοποθέτησή του (+/-). • Τοποθετήστε μπαταρίες ή αντικαταστήστε τις παλιές μπαταρίες με καινούργιες • Περιμένετε μερικά δευτερόλεπτα → το όχημα είναι <ul style="list-style-type: none"> • έτοιμο να λειτουργήσει ξανά ή • Επανεκκινήστε το όχημα και το τηλεχειριστήριο.
Το όχημα δεν είναι συνδεδεμένο με τηλεχειριστήριο	<ul style="list-style-type: none"> • Δεν έχει γίνει σύζευξη του οχήματος με το τηλεχειριστήριο 	<ul style="list-style-type: none"> • Πιέστε για 5" το πλήκτρο (1) → ανάβει το φως στα LED (4) + αναβοσβήνουν τα πίσω φανάρια → όχημα σας είναι συνδεδεμένο.
Το όχημα κινείται με αστάθεια	<ul style="list-style-type: none"> • Οι μπαταρίες του οχήματος RC ή του τηλεχειριστήριου είναι άδειες. • Υπάρχουν εμπόδια ή παρεμβολές (π.χ. WLAN) που διαταράσσουν τη ροή του σήματος. 	<ul style="list-style-type: none"> • Αντικαταστήστε τις μπαταρίες με καινούργιες. • Διαφορετικά επιλέξτε τόπο.
Γενικά	<ul style="list-style-type: none"> • Έχετε υπερβεί τη μέγιστη εμβέλεια του σήματος 	<ul style="list-style-type: none"> • Το εύρος είναι περίπου 10 μέτρα (390 ίντσες).

1	Buton de pornire și oprire telecomandă
2	Indicator de control
3	Buton de reducere a vitezei
4	Indicator pentru treptele de viteză
5	Buton de mărire a vitezei
6	Ajustarea direcției
7	Manetă de accelerație
8	Manetă de comandă
9	Buton pentru lumini
10	Buton de pornire/oprire automobil RC

Respectă următoarele instrucțiuni

- Automobilul RC poate fi condus numai în spații interioare
- Evită să conduci mașina pe covoare cu fir lung.
- Din motive legate de protecția mediului, poți utiliza și baterii reîncărcabile noi de înaltă calitate și puternice.

Atenție:

- Ferește-ți părul de unitatea de acționare, deoarece este posibilă agățarea părului în aceasta.

Construiește-ți automobilul RC conform instrucțiunilor de montaj aferente.

Îți poți conduce automobilul cu ajutorul telecomenzii incluse sau prin smartphone sau tabletă.

Dacă alegi smartphone-ul sau tableta, îți va fi de ajutor acest site web: <http://rcracers.playmobil.com>

Cerințe minime de sistem: Bluetooth 4.0, Android 4.3 / iOS 8 (iPhone 4s / iPad 3 / iPod Touch 5G)

Operare cu telecomanda inclusă și sfaturi pentru piloții începători:

- **Începerea jocului:** Mai întâi pornește telecomanda, de la butonul (1) (indicatorul de control 2 se aprinde). Apoi pornește automobilul RC de la butonul (10) (LED-ul central (4) se aprinde).
- Stai întotdeauna în spatele automobilului RC.
- Apasă lent maneta de accelerație (7) în față → automobilul RC se deplasează înainte. Comută maneta de accelerație (7) în poziția centrală → automobilul RC se oprește. Dacă automobilul RC trage stânga sau dreapta, învârte butonul rotativ (6) în direcția opusă, până când automobilul RC se deplasează în linie dreaptă.
- Apasă lent maneta de accelerație (7) în spate → automobilul RC se deplasează înapoi.
- Pentru deplasarea în curbe și pentru mers în cerc, apasă maneta de accelerație (7) în față și, simultan, deplasează maneta de comandă (8) la dreapta.
- Cu butonul (3) poți reduce viteza automobilului RC, iar cu butonul (5) poți mări viteza. Treapta curentă de viteză se afișează cu ajutorul unuia dintre cele cinci LED-uri (4).
- Cu butonul (9) poți aprinde sau stinge farurile, în timp ce lumina de marșarier se aprinde de îndată ce aduci maneta de accelerație (7) în poziție centrală, după deplasarea mașinii (funcția de lumini de frână).
- Sfârșitul jocului: Oprește mai întâi automobilul RC de la butonul (10), apoi telecomanda, de la butonul (1).

Deplasarea simultană cu mai multe combinații de telecomandă/automobil RC:

- Orice combinație de telecomandă/automobil RC trebuie să fi funcționat în prealabil în regim autonom.
- Apoi poate fi rulat simultan orice număr de automobile RC.
- Poți recupera mașina dacă apeși 5 secunde pe butonul (1) → Lumini de deplasare cu LED-uri (4) + lumini de frână intermitente → apoi telecomanda este cuplată cu fiecare automobil RC (LED-ul din centru (4) se aprinde).

Starea de încărcare a bateriilor:

- Indicatorul de control (2) al telecomenzii clipește intermitent, de îndată ce bateriile sunt descărcate.
- Luminile de frână ale automobilului RC clipește intermitent rapid, de îndată ce bateriile sunt descărcate.

Probleme	Cauză	Soluție
Automobilul RC nu reacționează	<ul style="list-style-type: none"> • Automobilul RC sau telecomanda nu este pornit/ă. • Bateriile sunt introduse greșit. • În automobilul RC sau în telecomandă nu există baterii sau bateriile sunt descărcate. • În cazul unor solicitări mai mari (de exemplu, blocarea roților), se declanșează protecția la suprasarcină. 	<ul style="list-style-type: none"> • Pornește automobilul RC și telecomanda. • Ai grijă la polaritate (+/-) la introducerea bateriilor. • Introdu baterii sau înlocuiește bateriile descărcate cu unele noi. • Așteaptă câteva secunde → <ul style="list-style-type: none"> • ca automobilul RC să fie pregătit din nou. • sau • repornește automobilul RC și telecomanda.
Automobilul RC nu este conectat cu telecomanda	<ul style="list-style-type: none"> • Automobilul RC nu este cuplat 	<ul style="list-style-type: none"> • Apasă 5 secunde pe butonul (1) → Lumini de deplasare cu LED-uri (4) + lumini de frână intermitente → apoi automobilul RC este cuplat.
Automobilul RC se deplasează necontrolat	<ul style="list-style-type: none"> • Bateriile automobilului RC sau ale telecomenzii sunt descărcate. • Din cauza obstacolelor structurale sau a altor interferențe radio (de exemplu, WLAN), calea de transmisie radio poate fi perturbată. 	<ul style="list-style-type: none"> • Înlocuiește bateriile cu unele noi. • Alege un alt loc de joacă.
Generalități	<ul style="list-style-type: none"> • Ieșire din raza de acțiune 	<ul style="list-style-type: none"> • Raza de acțiune este de aproximativ 10 metri.

1	Бутон за включване/изключване на дистанционното управление
2	Контролен индикатор
3	Бутон за намаляване на скоростта
4	Индикатор на степените на скоростта
5	Бутон за увеличаване на скоростта
6	Балансиране на управлението
7	Акселератор
8	Ръчка за управление
9	Бутон – светлина
10	Включвател/изключвател на RC автомобела

Можеш да управляваш своя автомобил с приложеното дистанционно управление или със своя смартфон или таблет.

Ако решиш да използваш своя смартфон или таблет, можеш да намериш помощна информация на интернет адрес:

<http://rcracers.playmobil.com>

Минимални изисквания към системата: Bluetooth 4.0, Android 4.3 / iOS 8 (iPhone 4s / iPad 3 / iPod Touch 5G)

Управление с приложеното дистанционно управление и съвети за начинаещи:

- **Начало на играта:** Първо включи дистанционното управление чрез бутон (1) (светва контролен индикатор 2). След това включи своя RC автомобил чрез включвателя (10) (светва средния светодиод (4)).
- Отначало заставай винаги зад своя RC автомобил.
- Натисни акселератора (7) бавно напред → RC автомобилът се движи напред. Придвиги акселератора (7) в средно положение → RC автомобилът спира. Ако твоят RC автомобил се отклонява вляво или вдясно, завърти въртящия се бутон (6) в противоположна посока, докато твоят RC автомобил започне да се движи на право.
- Натисни акселератора (7) бавно назад → RC автомобилът се движи назад.
- За завиване или движение в кръг натисни акселератора (7) напред и едновременно премести ръчката за управление (8) надясно.
- С бутон (3) можеш да намаляваш скоростта на твоя RC автомобил, а с бутон (5) да я увеличаваш. Актуалната степен на скоростта се индикира с един от петте светодиода (4).
- С бутон (9) можеш да включваш и изключваш фаровете, като задните светлини винаги се задействат, докато не преместиш акселератора (7) след придвижването в средно положение (функция на стоп-светлините).
- **Приключване на играта:** Първо изключи своя RC автомобил чрез изключвател (10), а след това дистанционното управление чрез бутона (1).

Едновременно движение с няколко комбинации от дистанционно управление/RC автомобил:

- Всяка една комбинация дистанционно управление/RC автомобил трябва предварително да е задействана в единичен режим.
- След това можеш да управляваш едновременно толкова RC автомобили, колкото желаеш.
- Ново свързване можеш да стартираш като → натиснеш в продължение на 5 секунди бутон (1) → бягаща светлина на светодиодите (4) + редуващо се мигане на задните светлини → и твоето дистанционно управление е свързано със съответния RC автомобил (светва средния светодиод (4)).

Състояние на зареждане на твоите батерии:

- Контролният индикатор (2) на твоето дистанционно обслужване започва да мига, когато батериите са изтощени.
- Задните светлини на твоя RC автомобил мигат бързо, когато батериите са изтощени.

Да се спазва следното:

- RC автомобилът да се управлява само в закрити помещения
- Да се избягва управление върху килими с дълга нишка.
- С оглед опазване на околната среда можеш да използваш и висококачествени, мощни нови презареждащи се батерии.

Внимание:

- Пазете косите си от задвижващия модул, опасност от захващане.

Проблеми	Причина	Решение
RC автомобилът не реагира	<ul style="list-style-type: none"> • RC автомобилът или дистанционното управление не са включени. • Батериите са поставени неправилно. • В RC автомобела или в дистанционното управление няма батерии или наличните са изтощени. • При високо натоварване (напр. блокиране на колелата) се задейства защитата срещу претоварване. 	<ul style="list-style-type: none"> • Включете RC автомобела и дистанционното управление. • При поставяне на батериите спазвайте полюсите (+/-). • Поставете батерии или сменете изтощените батерии с нови. • Изчакайте няколко секунди → <ul style="list-style-type: none"> • RC автомобилът е отново готов за играта. или • Включете отново RC автомобела и дистанционното управление.
RC автомобилът не е свързан с дистанционното управление	<ul style="list-style-type: none"> • RC автомобилът не е свързан. 	<ul style="list-style-type: none"> • Натиснете в продължение на 5 секунди бутон (1) → бягаща светлина на светодиодите (4) + редуващо се мигане на задните светлини → и твоят RC автомобил е свързан.
RC автомобилът се движи неконтролируемо	<ul style="list-style-type: none"> • Батериите на RC автомобела или на дистанционното управление са изтощени. • Радиоприемникът може да бъде нарушен в резултат на конструкционни препятствия или други функционални неизправности (напр. при безжични локални мрежи WLAN). 	<ul style="list-style-type: none"> • Сменете батериите с нови. • Изберете друго място за играта.
Обща информация	<ul style="list-style-type: none"> • Извън радиуса на действие 	<ul style="list-style-type: none"> • Радиусът на действие е около 10 метра (390 инча).

1	Tipkalo za uključivanje i isključivanje daljinskog upravljanja
2	Kontrolni prikaz
3	Tipkalo za smanjenje brzine
4	Prikaz stupnjeva brzine
5	Tipkalo za povećanje brzine
6	Namještanje upravljača
7	Ručica za gas
8	Ručica za upravljanje
9	Tipkalo za svjetlo
10	Prekidač za uključivanje i isključivanje RC vozila

Važno

- RC vozilo namijenjeno je samo za zatvorene prostore.
- Izbjegavajte vožnju po tepisima s dlačicama.
- Iz ekoloških razloga možeš koristiti kvalitetnije i učinkovitije nove punjive baterije.

Oprez:

- Kosu držati dalje od pogonske jedinice jer postoji opasnost od zaplitanja.

Sastavi svoje RC vozilo prema uputama za sastavljanje.

Vozilom možeš upravljati pomoću priloženog daljinskog upravljača, pametnog telefona ili tableta. Olučiš li se za svoj pametni telefon ili tablet, pomoć možeš pronaći na: <http://rcracers.playmobil.com>
Minimalni sistemski zahtjevi: Bluetooth 4.0, Android 4.3 / iOS 8 (iPhone 4s / iPad 3 / iPod Touch 5G)

Upravljanje pomoću priloženog daljinskog upravljača i savjeti za vozače-početnike:

- **Početak igre:** Na tipki (1) najprije uključi daljinski upravljač (kontrolni prikaz 2 svijetli). Potom na prekidaču (10) uključi svoje RC vozilo (srednja LED lampica (4) svijetli).
- Ispočetka uvijek stani iza svojeg RC vozila.
- Ručicu za gas (7) polagano pritisni prema naprijed → RC vozilo kreće se prema naprijed. Pomakni ručicu za gas (7) u srednji položaj → RC vozilo se zaustavlja. Ako tvoje RC vozilo ide u lijevu ili desnu stranu, okreći okretni gumb (6) u suprotnom smjeru, sve dok tvoje RC vozilo ne vozi ravno.
- Ručicu za gas (7) polagano pritisni prema otraga → RC vozilo vozi natrag.
- Za vožnju po zavojima i u krug, pritisni ručicu za gas (7) prema naprijed i istovremeno pomakni ručicu za upravljanje (8) u desnu stranu.
- Pomoću tipkala (3) možeš smanjivati brzinu svojeg RC vozila, dok je pomoću tipkala (5) možeš povećati. Aktualan stupanj brzine prikazuje se jednom od pet LED lampica (4).
- Pomoću tipkala (9) možeš uključivati i isključivati svjetlo za vožnju; stražnje svjetlo uvijek se uključuje čim ručicu za gas (7) nakon vožnje staviš u srednji položaj (funkcija kočionog svjetla).
- Završetak igre: najprije na tipkalu (10) isključi svoje RC vozilo; potom isključi daljinsko upravljanje na tipki (1).

Istovremena vožnja s više daljinskih upravljača (kombinacije RC vozila):

- Svaki daljinski upravljač / kombinaciju vozila najprije treba pojedinačno provjeriti.
- Potom istovremeno možete voziti proizvoljan broj RC vozila.
- Novu vezu možeš pokrenuti tako da → 5 sekundi držiš pritisnuto tipkalo (1) → svijetleći niz LED lampica (4) + naizmjenično treptanje stražnjih svjetala → nakon toga je tvoj daljinski upravljač spojen s RC vozilom (srednja LED lampica (4) svijetli).

Stanje napunjenosti tvojih baterija:

- Čim su baterija prazne, trepće tvoj daljinski upravljač na kontrolnom prikazu (2).
- Stražnja svjetla RC vozila počnu treptati brzo nakon što se baterije isprazne.

Problemi	Uzrok	Rješenje
RC vozilo ne reagira	<ul style="list-style-type: none"> • RC vozilo ili daljinski upravljač nisu uključeni. • Baterije su pogrešno umetnute. • U RC vozilu ili u daljinskom upravljaču nema baterija ili su one prazne. • Kod izlaganje velikim opterećenjima (npr. blokada kotača) aktivira se zaštita od preopterećivanja. 	<ul style="list-style-type: none"> • Uključite RC vozilo ili daljinski upravljač. • Kod umetanja baterija pazite na polaritet (+/-). • Umetnite baterije ili prazne baterije zamijenite punima. • Pričekajte nekoliko sekundi → <ul style="list-style-type: none"> • RC vozilo je ponovno spremno za igru. ili • RC vozilo i daljinski upravljač ponovno uključite.
RC vozilo nije povezano s daljinskim upravljačem	<ul style="list-style-type: none"> • RC vozilo nije spojeno. 	<ul style="list-style-type: none"> • Pritisnite pet sekundi tipku 1 → svijetleći niz LED lampica (4) + naizmjenično treptanje stražnjih svjetala → nakon toga je tvoj daljinski upravljač spojen s RC vozilom
RC vozilo se kreće nekontrolirano	<ul style="list-style-type: none"> • Baterije RC vozila ili daljinskog upravljača su prazne. • Zbog građevinskih prepreka ili sličnih funkcionalnih smetnji (npr. WLANs) može doći do smetnji na radijskoj vezi. 	<ul style="list-style-type: none"> • Zamijenite baterije novima. • Odaberite drugo mjesto za njih.
Općenito	<ul style="list-style-type: none"> • Domet je prekoračen. 	<ul style="list-style-type: none"> • Domet iznosi oko 10 metara (390 inča).

1	遥控的开关按钮
2	指示灯
3	减速按钮
4	速度级别指示
5	加速按钮
6	转向调整
7	油门杆
8	控制杆
9	按钮指示灯
10	RC玩具车开关

请根据相应的装配说明书装备你的RC玩具车。

你可以用随货提供的遥控操纵您的玩具车，也可以用你的智能手机或者平板电脑操纵。

如果你想用智能手机或者平板电脑操纵，请访问

<http://rcracers.playmobil.com>网站了解详情。

最低系统要求Bluetooth 4.0, Android 4.3/iOS 8(iPhone 4s/iPad 3/iPod Touch 5G)

对于用遥控操纵的说明以及给操作新手的提示：

- **开始游戏：**首先用按钮（1）打开遥控（指示灯2发亮）。接着用开关（10）打开你的RC玩具车（中间的LED指示灯（4）发亮）。
- 在开始玩游戏时，请你总是站在RC玩具车的后面。
- 缓慢地将油门杆（7）向前按 → RC玩具车向前行驶。将油门杆（7）移动到中间位置 → RC玩具车停止。如果你的RC玩具车向左或者向右偏离，将旋钮（6）在相反的方向转动，直到玩具车直向行驶。
- 缓慢地将油门杆（7）向后按 → RC玩具车倒着向后行驶。
- 为了可以弯道或者圆圈行驶，将油门杆（7）向前按，同时将控制杆（8）向右移动。
- 用按钮（3）可以使你的RC玩具车减速，用按钮（5）可以使其加速。当前的速度级别由五个LED指示灯（4）中的一个指示。
- 用按钮（9）可以打开和关闭玩具车的车灯，一旦将控制杆（7）移动到中间位置而使玩具车停止，尾灯就发亮（刹车灯功能）。
- **结束游戏：**首先通过开关（10）将玩具车关上，接着用按钮（1）关上遥控。

同时使用多个遥控和RC玩具车的组合：

- 每个遥控 / RC玩具车的组合都要在此之前已经单一操纵行驶过。

- 此后可以同时操纵行驶随意多个RC玩具车。
- 遥控和玩具车的配对方法是 → 按住按钮 (1) 保持5秒钟 → LED指示灯 (4) 显示为变化的跑灯 + 尾灯闪亮 → 此后你的遥控器和相应的RC玩具车配对 (中间的LED指示灯 (4) 发亮)。

电池的充电状态:

- 一旦电池耗尽, 遥控器的指示灯 (2) 开始闪亮。
- 当RC玩具车的电池耗尽时, 其尾灯开始闪亮。

问题	原因	解决办法
RC玩具车没有反应	<ul style="list-style-type: none"> • RC玩具车或者遥控器没有打开。 • 电池安装错误。 • 在RC玩具车或者遥控器中没有电池或者电池已经耗尽。 • 在负荷过高 (例如车轮受阻) 时, 过载防护发生响应。 	<ul style="list-style-type: none"> • 打开RC玩具车和遥控器。 • 安装电池时注意极性 (正负极)。 • 装入电池或者更换已经耗尽的电池。 • 等待几秒钟。 <ul style="list-style-type: none"> • RC玩具车可以行驶。 或者 • 重新打开RC玩具车和遥控器。
RC玩具车和遥控器之间没有连接	<ul style="list-style-type: none"> • RC玩具车没有和遥控器配对。 	<ul style="list-style-type: none"> • 按住按钮 (1) 保持5秒钟 → LED指示灯 (4) 显示为变化的跑灯 + 尾灯交替闪亮 → RC玩具车和遥控器之间的配对完成。



问题	原因	解决办法
RC玩具车的运行失控	<ul style="list-style-type: none"> • RC玩具车电池或者遥控器电池耗尽。 • 由于障碍物的作用或者无线电干扰（例如无线局域网）的作用，遥控器受到干扰。 	<ul style="list-style-type: none"> • 用新电池更换。 • 另选其他游戏地点。
一般	<ul style="list-style-type: none"> • 超过了最大的作用范围。 	<ul style="list-style-type: none"> • 作用范围约为10米（390英寸）。

注意

- RC玩具车只能在室内使用。
- 不要在长绒地毯上行驶。
- 出于保护环境的原因，也可以使用高质量的可充电电池。

注意：

- 避免毛发缠结在玩具车的驱动装置上。

<p>D A CH L B Nur angegebene Batterien verwenden. Nicht wiederaufladbare Batterien dürfen nicht geladen werden. Aufladbare Batterien dürfen nur unter Aufsicht von Erwachsenen geladen werden. Aufladbare Batterien sind aus dem Spielzeug herauszunehmen, bevor sie geladen werden. Ungleiche Batterietypen oder neue und gebrauchte Batterien dürfen nicht zusammen verwendet werden. Batterien müssen mit der richtigen Polarität eingelegt werden. Leere Batterien müssen aus dem Spielzeug herausgenommen werden. Die Anschlussklemmen dürfen nicht kurzgeschlossen werden. Batterien regelmäßig auf Auslaufen überprüfen. Verbrauchte Batterien nicht in den Hausmüll werfen, sondern nur bei den bestehenden Sammelstellen oder einem Sondermüllplatz abgeben.</p>	<p>DK Anvend kun de angivne batterier. Ikke genopladelige batterier må ikke oplades. Genopladelige batterier må kun oplades under opsyn af voksne. Genopladelige batterier skal tages ud af legetøjet, inden de oplades. Forskellige batterityper eller nye og brugte batterier må ikke anvendes sammen. Batterier skal isættes med den rigtige polaritet. Tomme batterier skal tages ud af legetøjet. Tilslutningsklemmerne må ikke kortsluttes. Kontroller regelmæssigt batterierne for lækage. Opbrugte batterier må ikke bortskaffes som almindeligt husholdningsaffald, men skal afleveres på et officielt sted for indsamling af brugte batterier eller på den kommunale genbrugsstation.</p>
<p>USA GB CDN M IRL Only use the stipulated batteries. Non-rechargeable batteries are not to be charged. Rechargeable batteries are only to be charged under adult supervision. Rechargeable batteries are to be removed from the toy before they are recharged. Neither different battery types nor new and used batteries are to be used together. Batteries must be inserted with the correct polarity. Flat batteries are to be removed from the toy. The connecting terminals are not to be short-circuited. Inspect batteries regularly for signs of leakage. Do not dispose of used batteries in the household waste but hand them in at the existing collection points or at a special waste site.</p>	<p>N Benytt kun angitte batterier. Batterier som ikke kan gjenopplades må ikke lades opp. Oppladbare batterier må bare lades opp under tilsyn av voksne. Oppladbare batterier må tas ut av leketøyet før de lades opp. Ulike batterityper eller nye og brukte batterier må ikke benyttes sammen. Batterier må legges inn med riktig polaritet. Tomme batterier må tas ut av kjøretøyet. Koplingsklemmene må ikke kortsluttes. Kontroller batteriene regelmessig for om de lekker ut. Ikke kast oppbrukte batterier i husholdningsavfallet, men lever dem til lokale miljøstasjoner eller til en plass for spesialavfall.</p>
<p>F CDN B L CH Seulement utiliser le modèle de piles indiqué. Ne pas recharger de piles non rechargeables. Seulement recharger des piles rechargeables en présence d'adultes. Ôter les piles rechargeables du jouet avant de les recharger. Ne pas utiliser de piles de différents types en même temps ni de piles neuves avec des piles anciennes. Attention à introduire correctement les piles en tenant compte de leur polarité. Ôter les piles usées du jouet. Ne pas court-circuiter les bornes. Vérifier régulièrement si les piles coulent. Ne pas jeter de piles usées avec les ordures ménagères, les déposer dans les centres de récupération.</p>	<p>S FIN Använd endast angivna batterier. Batterier som inte är uppladdbara får inte laddas. Uppladdbara batterier får endast laddas om en vuxen person hjälper dig. Ta ur de uppladdbara batterierna ur fordonet innan de laddas. Använd inte olika batterityper samtidigt, använd heller inte ett nytt och ett gammalt batterie samtidigt. Se till att batterierna ligger åt rätt håll, det finns symboler på batterierna och i batterifacket. Ta ur tomma batterier ur leksaken. Lägg inte ihop anslutningsklämmorna, de kan bli kortslutning. Kontrollera regelbundet att batterierna inte läcker batterisyra. Gamla batterier hör inte hemma i vanliga hushållssopor. Kasta batterier i speciella batteriuppsamlare eller lämna dem till soptippen som specialavfall.</p> 
<p>E MEX Utiliza únicamente las pilas descritas. No recargues pilas no recargables. Recarga las pilas recargables únicamente bajo supervisión de un adulto. Saca las pilas recargables del juguete antes de recargarlas. No utilices juntas pilas de tipos diferentes ni tampoco pilas nuevas con pilas usadas. Inserta las pilas con la polaridad correcta. Saca del juguete las pilas gastadas. No pongas en cortocircuito los bornes de conexión. Comprueba periódicamente si se ha producido una fuga en las pilas. No eches las pilas gastadas a la basura doméstica, deséchalas únicamente en los puestos de recogida previstos o en un depósito de basura especial.</p>	<p>FIN Käytä vain ilmoitettuja paristoja. Ei saa ladata paristoja, jotka eivät ole ladattavia. Ladattavat paristot saa ladata vain aikuisen valvonnassa. Ladattavat paristot on poistettava leikkikalusta ennen lataamista. Erilaisia paristotyyppisiä tai uusia ja käytettyjä paristoja ei saa käyttää yhdessä. Paristot on asetettava paikoilleen navat oikein päin. Tyhjä paristot on poistettava leikkikalusta. Liittimien oikosulku ei ole sallittua. Tarkista säännöllisesti, että paristot eivät vuoda. Älä heitä käytettyjä paristoja talousjätteeseen, vain toimita ne vain asiankuluviin keräyspisteisiin tai ongelmajätetapaikkaan.</p>
<p>NL B Uitsluitend de aangegeven batterijen gebruiken. Niet-herlaadbare batterijen mogen niet geladen worden. Herlaadbare batterijen mogen alleen onder toezicht van volwassenen geladen worden. Oplaadbare batterijen moeten uit het speelgoed genomen worden vooraleer ze te laden. Ongelijke batterijtypes of nieuwe of gebruikte batterijen mogen niet samen gebruikt worden. Batterijen moeten met de correcte polen ingelegd worden. Lege batterijen moeten uit het speelgoed genomen worden. De aansluitingsklemmen mogen niet kortgesloten worden. Regelmatig controleren of de batterijen niet uitgelopen zijn. Lege batterijen niet met het huisvuil verwijderen, maar alleen bij bestaande verzamelcentra of een plaats voor bijzondere afval afgeven.</p> 	<p>H Csak a megadott elemeket szabad használni. A nem tölthető elemek töltése tilos. A tölthető elemeket csak felnőttek felügyelete mellett szabad tölteni. A feltölthető elemeket ki kell venni a játékból a töltés előtt. Nem egyforma típusú elemek, vagy új és használt elemek együtt nem használhatók. Az elemeket a megfelelő polaritással kell behelyezni. A lemerült elemeket ki kell venni a játékból. A csatlakozó kapcsokat nem szabad rövidre zární. Rendszeresen ellenőrizni kell, hogy az elemek nem folynak-e. A használt elemeket nem szabad a háztartási szemétkébe dobni, hanem le kell adni egy gyűjtőhelyen vagy veszélyes hulladék állomáson.</p>
<p>I CH Usare solo le batterie indicate. E' vietato utilizzare le batterie ricaricabili. Le batterie ricaricabili devono essere caricate soltanto in presenza di adulti. Le batterie ricaricabili si estraggono dal giocattolo, prima di essere caricate. I tipi di batteria non uguali o nuovi e le batterie esauste non devono essere usate insieme. Le batterie vanno inserire rispettando la corretta polarità. Le batterie esaurite devono essere rimosse dal giocattolo. I morsetti di collegamento non devono essere messi in corto circuito. Verificare ad intervalli regolari che le batterie non si siano esaurite. Le batterie esaurite non vanno smaltite insieme ai rifiuti domestici, bensì portate nei punti di raccolta o nei centri di raccolta per rifiuti speciali.</p>	<p>CZ Používejte pouze uvedené baterie. Baterie, které není možno dobíjet, nesmějí být nabíjeny. Nabíjecí baterie smějí být nabíjeny pouze pod dohledem dospělých osob. Nabíjecí baterie musejí být před nabitím vyjmuty z hračky. Různé typy baterií nebo nové a použité baterie nesmějí být použity společně. Je nutno vložit baterie se stejnou polaritou. Prázdné baterie je nutno z hračky vyndat. Připojovací svorky nesmějí být spojeny nakrátko. Pravidelně kontrolujte, zda baterie nevytékají. Použité baterie neházejte do domovního odpadu, pouze je odevzdejte na stávající sběrná místa nebo stanoviště pro nebezpečný odpad.</p>
<p>P Usar apenas as pilhas indicadas. Pilhas não recarregáveis não podem ser carregadas. Pilhas recarregáveis só podem ser carregadas sob supervisão de adultos. Pilhas recarregáveis devem ser retiradas do brinquedo, antes de serem carregadas. Não se pode usar em conjunto diferentes tipos de pilha ou pilhas novas e usadas. Pilhas têm de ser inseridas com a polaridade correcta. Pilhas vazias têm de ser retiradas do brinquedo. Não se podem curto-circuitar os terminais. As pilhas têm de ser controladas regularmente quanto a vazamento. Não deitar pilhas gastas no lixo doméstico, mas depositá-las nos pontos de recolha existentes ou entregá-las no estabelecimento que as comercializa.</p>	<p>EST Kasutage ainult lubatud patareisid. Laadimisvõimaluseta patareisid on keelatud laadida. Laadimisvõimalusega patareisid tohib laadida ainult täiskasvanud isiku järelevalve all. Laadimisvõimalusega patareid tuleb enne laadimise alustamist mänguasja seest välja võtta. Ärge kasutada korraga erinevat tüüpi või uusi ja kasutatud patareisid. Jälgige patareide paigaldamisel õiget polaarsust. Tühjad patareid tuleb mänguasja seest välja võtta. Ühendusklemmide lühistamine on keelatud. Kontrollige patareisid regulaarset, et nad ei eraldaks vedelikku. Ärge visake kasutuskõlbmatuid patareisid majapidamisprügi hulka vaid andke need vastavatesse kogumiskohtadesse või ohtlike jäätmete kogumispunktidesse.</p>

LV Izmantot tikai norādītās baterijas. Neuzlādēt baterijas, kuras nedrīkst atkārtoti uzlādēt. Uzlādējamas baterijas drīkst uzlādēt tikai pieaugušo uzraudzībā. Uzlādējamas baterijas pirms uzlādēšanas izņemt no transportlīdzekļa. Neizmanto kopā atšķirīgus bateriju tipus vai jaunas un lietotas baterijas. Ievietojot baterijas, ievērot polaritāti. Tukšas baterijas no rotallietas jāizņem. Pieslēguma spaiļes nedrīkst saslēgt īslēgumā. Regulāri pārbaudīt, vai baterijas nav iztecējušas. Lietotas baterijas neizmest kopā ar sadzīves atkritumiem, bet gan esošajās bateriju savākšanas vietās vai speciālā atkritumu izvešanas vietā.

LT Naudoti tik nurodytas baterijas. Vienkartinių baterijų įkrauti negalima. Daugkartinio naudojimo baterijos turi būti įkraunamos suaugusiųjų priežiūroje. Prieš įkraunant daugkartinio naudojimo baterijas, jas reikia išimti iš žaislo. Negalima kartu naudoti skirtingų tipų, arba naujų ir naudotų baterijų. Baterijas reikia įdėti, atsižvelgiant į teisingą poliškumą. Išsikrovusias baterijas reikia išimti iš žaislo. Negalima atlikti trumpo jungiamųjų gnybtų jungimo. Reguliariai tikrinkite ar baterijos nėra išsivėję. Naudotų baterijų negalima išmesti kartu su buitiniemis atliekomis. Jas reikia atiduoti į esamas surinkimo vietas arba į pavojingų atliekų surinkimo aikštelę.

SLO Uporablajte le navedene baterije. Baterij, ki niso namenjene za polnjenje, ni dovoljeno polniti. Baterije, ki se jih sme polniti, je dovoljeno polniti le pod nadzorom odraslih oseb. Pred polnjenjem je baterije, ki se lahko polnijo, potrebno vzeti iz igrače. Skupaj ni dovoljeno uporabljati različnih vrst baterij ali novih in rabljenih baterij. Baterije je potrebno vstaviti pravilno obrnjene – s pravilno polariteto. Prazne baterije je potrebno vzeti iz igrače. Na priključnih sponkah ni dovoljeno povzročati kratkega stika. Redno preverjajte, ali baterije ne iztekajo. Izrabljenih baterij ne odlagajte med gospodinjske odpadke, ampak jih oddajte na zbirnih mestih oz. na zbirališču posebnih odpadkov.

SK Používajte len uvedené batérie. Batérie, ktoré nie sú nabíjateľné, sa nesmú nabíjať. Nabíjateľné batérie sa smú nabíjať len pod dohľadom dospelých osôb. Nabíjateľné batérie je potrebné pred nabíjaním vybrať z hračky. Nerovnaké typy batérií alebo nové a použité batérie sa nesmú spoločne používať. Batérie sa musia vložiť so správnou polaritou. Prázdne batérie sa musia z hračky vybrať von. Pripojovacie svorky sa nesmú skratovať. Batérie pravidelne kontrolujte, či nevytekajú. Opatrované batérie nevyhadzujte do domového odpadu, ale ich odovzdajte na existujúcich zberných miestach alebo na skládke špeciálneho odpadu.

PL Stosować tylko wskazane baterie. Zwyczajne baterie, nie nadające się do powtórnego ładowania, nie mogą być ładowane. Baterie nadające się do powtórnego ładowania (akumulatorki) mogą być ładowane tylko pod kontrolą osób dorosłych. Przed ładowaniem baterie-akumulatorki należy wyjąć z zabawki. Nie stosować równocześnie baterii różnych typów ani baterii nowych wraz z używanymi. Podczas zakładania baterii zwrócić uwagę na ich prawidłową polaryzację. Rozładowane baterie usunąć z zabawki. Nie zwierać zacisków. Regularnie sprawdzać, czy baterie nie wyciekają. Zużytych baterii nie wyrzucać do kosza na śmieci, tylko oddać w odpowiednich punktach zbiórki lub wrzucać do przeznaczonych do tego celu specjalnych pojemników.

TR **CY** Yalnızca belirtilen pilleri kullanınız. Şarj edilemeyen piller şarj edilmemelidir. Şarj edilebilir piller yalnızca yetişkinlerin gözetiminde şarj edilmelidir. Şarj edilebilir piller, şarj edilmeden önce oyuncak içerisinden çıkartılmalıdır. Türleri birbirinden farklı piller veya yeni ve eski pilleri bir arada kullanmayınız. Piller kutupları doğru olacak şekilde yerleştirilmelidir. Biten piller oyuncak içerisinden çıkartılmalıdır. Bağlantı klemensleri kısa devre yapılmamalıdır. Düzenli aralıklarla pillerin akıp akmadıklarını kontrol ediniz. Kullanılmış pilleri ev çöpüne atmayınız, yalnızca özel toplama yerlerine atınız veya özel atık merkezine ulaştırınız.

GR **CY** Να χρησιμοποιείτε μόνο μπαταρίες του τύπου που σας υποδεικνύουν οι πληροφορίες ή αντίστοιχες. Ποτέ μην επαναφορτίσετε μη επαναφορτιζόμενες μπαταρίες. Οι επαναφορτιζόμενες μπαταρίες πρέπει να επαναφορτίζονται πάντα από ενήλικα. Αφαιρείτε τις επαναφορτιζόμενες μπαταρίες από την ηλεκτρονική μονάδα του παιχνιδιού πριν τις επαναφορτίσετε. Μην συνδυάζετε μπαταρίες διαφορετικών τύπων, π.χ. αλκαλικές ή επαναφορτιζόμενες με απλές, ή παλιές με καινούργιες. Τοποθετείστε τις μπαταρίες με την σωστή πολικότητα. Όταν αδειάσουν οι μπαταρίες πρέπει να απομακρύνονται από το παιχνίδι. Ποτέ μη βραχυκυκλώνετε τους πόλους. Πάντα να ελέγχετε τις μπαταρίες για τυχόν διαρροές. Μην πετάτε ποτέ στα οικιακά απορρίμματα τις παλιές μπαταρίες, παρά μόνο σε ειδικούς κάδους ανακύκλωσης με την αντίστοιχη ένδειξη. Για τον κατάλληλο τρόπο ανακύκλωσης, παρακαλούμε επικοινωνήστε με τους τοπικούς φορείς.

RO Se vor folosi doar bateriile specificate. Bateriile fără reîncărcare nu au voie să se încarce. Bateriile reîncărcabile se vor încărca doar sub supravegherea adulților. Bateriile reîncărcabile se scot din jucărie înainte de încărcare. Nu este permisă utilizarea împreună a bateriilor de tipuri diferite sau a bateriilor noi cu cele vechi. Bateriile trebuie introduse cu polaritatea corectă. Bateriile descărcate trebuie scoase din jucărie. Bornele nu au voie să fie scurtcircuitate. Bateriile trebuie verificate în mod regulat să nu prezinte scurgeri. Bateriile consumate nu se aruncă la deșeurile menajere, ci se predau la centrele existente de colectare sau în locurile pentru deșeuri speciale.

BG Използвайте само посочените батерии. Непредназначени за зареждане батерии не бива да бъдат зареждани. Зареждащите се батерии трябва да бъдат зареждани само под надзора на възрастни. Зареждащите се батерии се изваждат от играчката, преди да се поставят за зареждане. Не използвайте заедно нееднакви модели батерии и нови и употребявани батерии не бива да се използват заедно. Поставяйте батериите, обръщайки внимание на правилния поларитет. Празните батерии трябва да бъдат изваждани от играчката. Свързващите клеми не трябва да бъдат давани на късо. Редовно проверявайте батериите за течове. Не изхвърляйте употребяваните батерии като домакински отпадък, а ги предавайте само на специално определените за това места или в депо за специални отпадъци.

HR Koristiti samo navedene baterije. Baterije za ponovno punjenje se ne smiju koristiti. Baterije za ponovno punjenje se smiju puniti samo pod nadzorom odraslih. Baterije za ponovno punjenje se prije punjenja moraju izvaditi iz igračke. Baterije raznih tipova ili nove i rabljene se ne smiju skupa upotrebljavati. Baterije se moraju umetnuti sa točnim polaritetom. Prazne baterije se moraju izvaditi iz igračke. Priključne stazaljke se ne smiju kratko spajati. Baterije redovito provjeravati u svezi curenja. Istrošene baterije ne bacati u kućno smeće, već ove odnijeti na postojeća sabirna mjesta ili predati na jedno mjesto za posebno smeće.

CN 只限使用规定的电池类型。非充电电池不能充电。充电电池只能在成年人监督下充电！充电电池在充电前应该从玩具中取出。不同类型的电池或新旧电池不能混用！电池应以正确的极性放入。用尽的电池应从玩具中取出。电源端子不得短路。用过的旧电池请勿随意丢弃在家庭垃圾中，而是放入回收站或者交给特殊处理处。（说明书上含有重要信息，请保留备用）



geobra Brandstätter Stiftung & Co. KG
Brandstätterstr. 2-10
90513 Zirndorf
Germany

9089/9090/9091

Konformitätserklärung gemäß Richtlinie 1999/5/EG (R&TTE)

Declaration of Conformity in accordance with the Directive 1999/5/EC (R&TTE)
Déclaration de conformité au titre de la directive R&TTE 1999/5/EC

Hiermit wird erklärt, daß das Produkt: RC-Modul
I hereby declare that the product:
Je déclare par la présente que le produit :

Type (Bezeichnung des Produkts, Type oder Modell Los oder Seriennummer): RC-Modul, 30 80 1844,
Type (Name of product, Type or model; batch or serial number): 30 82 9814, 30 82 9824
Modèle/Type (Nom du produit ou modèle, numéro de référence ou de série) :

Verwendungszweck: RC-Spielzeug Geräteklasse: 1
Intended purpose: RC-Toy Equipment class: 1
Usage prévu: Jouet radiocommandé Classe de l'équipement : 1

bei bestimmungsgemäßer Verwendung den grundlegenden Anforderungen des Artikels 3 und den
übrigen einschlägigen Bestimmungen der Richtlinie 1999/5/EG entspricht.
complies with the essential requirements of article 3 and the other relevant provisions of the Directive 1999/5/EC,
when used for its intended purpose.
est conforme aux exigences essentielles visées à l'article 3 et aux autres dispositions pertinentes de la directive
1999/5/EC, lorsqu'il est utilisé dans les conditions prévues.

Gesundheit und Sicherheit gemäß Artikel 3.1.a
Health and safety requirements pursuant to Article 3.1.a
Exigences de sécurité et de santé visées à l'article 3.1 a

angewandte Normen: EN62115:2005+A2:2011+AC:2011+A11:2012+AC:2013+A12:2015
standards applied: EN71-1:2014; EN71-2:2011+A1:2014; EN71-3:2013+A1:2014
normes appliquées : EN62479:2010

Schutzanforderungen in Bezug auf die elektromagn. Verträglichkeit gemäß Artikel 3.1.b
Protection requirements concerning electromagnetic compatibility pursuant to Article 3.1.b
Exigences de protection en ce qui concerne la compatibilité électromagnétique conformément à l'Article 3.1.b :

angewandte Normen: EN301489-1 V1.9.2
standards applied: EN301489-17 V2.2.1
normes appliquées :

Maßnahmen zur effizienten Nutzung des Funkspektrums gemäß Artikel 3.2
Measures for the efficient use of the radio frequency spectrum pursuant to Article 3.2
Mesures pour l'utilisation efficace du spectre radioélectrique visé à l'article 3.2

angewandte Normen: EN300328 V1.9.1
standards applied:
normes appliquées :

Anschrift Hersteller: geobra Brandstätter Stiftung & Co. KG
Address Manufacturer: Brandstätterstr. 2-10
Adresse du fabricant : 90513 Zirndorf / Germany

Verantwortliche Person: Benker, Robert
Responsible person:
Personne responsable :

Zirndorf, 01.04.2017

Ort, Datum
Place & date of issue
Lieu, date d'établissement :

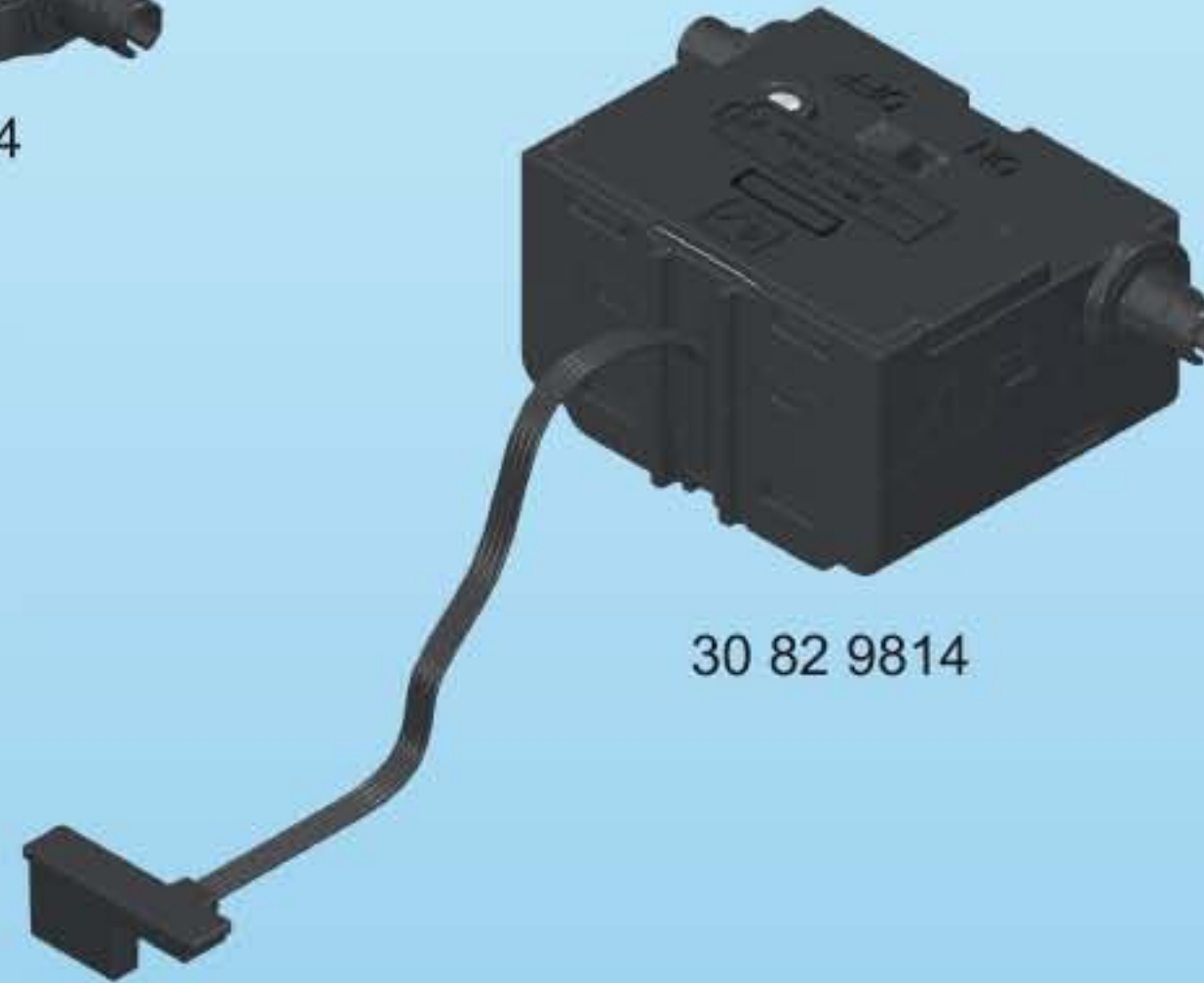
Name und Unterschrift
Name and signature
Nom et signature



30 80 1844



30 82 9824



30 82 9814

USA

This device complies with Part 15 of the FCC Rules. Operation is subject to the following two conditions:

- (1) this device may not cause harmful interference, and
- (2) this device must accept any interference received, including interference that may cause undesired operation.

Changes or modifications not expressly approved by the party responsible for compliance could void the user's authority to operate the equipment.

CDN

This device complies with Industry Canada licence-exempt RSS standard(s). Operation is subject to the following two conditions:

- (1) this device may not cause interference, and
- (2) this device must accept any interference, including interference that may cause undesired operation of the device.

Le présent appareil est conforme aux CNR d'Industrie Canada applicables aux appareils radio exempts de licence. L'exploitation est autorisée aux deux conditions suivantes :

- (1) l'appareil ne doit pas produire de brouillage, et
- (2) l'utilisateur de l'appareil doit accepter tout brouillage radioélectrique subi, même si le brouillage est susceptible d'en compromettre le fonctionnement.

Serviceadressen finden Sie in allen Playmobil-Prospekten

Addresses of Customer Service Departments are shown in all Playmobil catalogues

L'adresse du service consommateurs est indiquée dans tous les catalogues Playmobil

Troverete gli indirizzi dei centri di assistenza in tutti i cataloghi Playmobil

In alle PLAYMOBIL catalogi vindt u het adres van onze klantendienst.

Las Direcciones de los Departamentos de Servicio al Consumidor se encuentran en todos los catálogos Playmobil

Η διεύθυνση του Γραφείου Εξυπηρέτησης Καταναλωτών PLAYMOBIL βρίσκεται σε όλους τους καταλόγους PLAYMOBIL.

pronounce: plāy-mō-bēēl

