

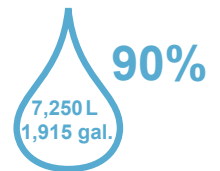
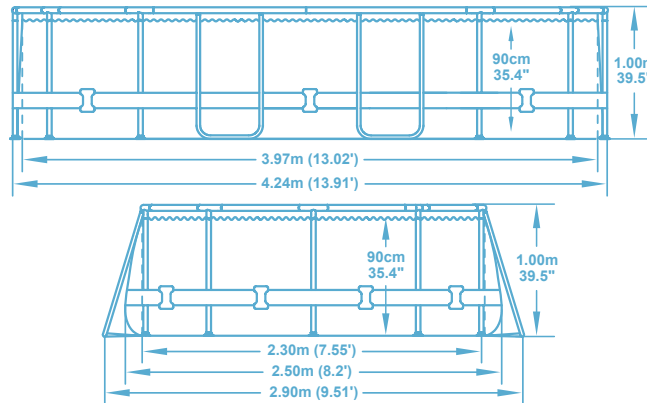


NO TOOLS REQUIRED
 Aucun outil nécessaire
 No necesita herramientas
 kein Werkzeug notwendig
 Geen gereedschap nodig
 Attrezzi non necessari



ITEM • Article • Artículo • Artikel • Artikel • Prodotto

56620
 424 x 250 x 100cm
 13,91' x 8,2' x 39,5"
 POWER STEEL™ FRAME
 6942138935080



FEATURES • Caractéristiques • Características • Eigenschaften • Kenmerken • Caratteristiche



SETUP TIME
 Temps de montage
 Tiempo de montaje
 Montagezeit
 Montagetijd
 Tempo di montaggio



PVC/TRITECH™



INNER MOSAIC PRINT
 Motif intérieur mosaïque
 Estampado interno de mosaico
 Innenverkleidung: mosaikoptik
 Mozaiek Print
 Stampa interna mosaico



Ø 32mm
 Ø 1.25"

INCLUDES • Inclus • Incluye • Inhalt • Bevat • Include



CARTRIDGE
 Cartouche
 Cartucho
 Kartusche
 Filter
 Cartuccia

58094



58330

LADDER
 Échelle
 Escalerilla
 Sicherheitsleiter
 Ladder
 Scaletta

FILTRATION SYSTEM • Système de filtrage • Sistema de filtración • Filtersystem • Filtersysteem • Sistema di filtraggio



FILTER PUMP 58383 2.006 L/h - 530 gal/h
 Pompe de filtration 58383 2.006 L/h
 Bomba de filtrado 58383 2.006 L/h
 Filterpumpe 58383 2.006 L/h
 Filterpomp 58383 2.006 L/h
 Filtro a cartuccia 58383 2.006 L/h



VOLTAGE
 Tension
 Tensión
 Spannung
 Voltage
 Tensione