



Imprimante multifonctions Xerox® VersaLink® B405

Guide de l'utilisateur

© 2019 Xerox Corporation. Tous droits réservés. Xerox®, Xerox avec la marque figurative®, VersaLink®, Free-Flow®, SMARTsend®, Scan to PC Desktop®, MeterAssistant®, SuppliesAssistant®, Xerox Secure Access Unified ID System®, Xerox Extensible Interface Platform®, Global Print Driver® et Mobile Express Driver® sont des marques déposées de Xerox Corporation aux États-Unis et/ou dans d'autres pays.

Adobe®, Adobe PDF logo, Adobe® Reader®, Adobe® Type Manager®, ATM™, Flash®, Macromedia®, Photoshop® et PostScript® sont des marques de commerce ou des marques déposées de Adobe Systems, Inc.

Apple®, Bonjour®, EtherTalk™, TrueType®, iPad®, iPhone®, iPod®, iPod touch®, AirPrint® et AirPrint Logo®, Mac®, Mac OS® et Macintosh® sont des marques déposées d'Apple Inc., aux États-Unis et/ou dans d'autres pays.

Le service d'impression Web Google Cloud Print™, le service de messagerie Web Gmail™ et la plate-forme de technologies pour les mobiles Android™ sont des marques déposées de Google, Inc.

HP-GL®, HP-UX® et PCL® sont des marques déposées de Hewlett-Packard Corporation aux États-Unis et/ou dans d'autres pays.

IBM® et AIX® sont des marques déposées de International Business Machines Corporation aux États-Unis et/ou dans d'autres pays.

McAfee®, ePolicy Orchestrator® et McAfee ePO™ sont des marques ou des marques déposées de McAfee, Inc. aux États-Unis et dans d'autres pays.

Microsoft®, Windows Vista®, Windows®, Windows Server® et OneDrive® sont des marques de Microsoft Corporation aux États-Unis et/ou dans d'autres pays.

Mopria est une marque de Mopria Alliance.

Novell®, NetWare®, NDPS®, NDS®, IPX™ et Novell Distributed Print Services™ sont des marques déposées de Novell, Inc. aux États-Unis et/ou dans d'autres pays.

PANTONE® et les autres marques commerciales Pantone Inc. sont la propriété de Pantone Inc.

SGI® et IRIX® sont des marques déposées de Silicon Graphics International Corp. ou de ses filiales aux États-Unis et/ou dans d'autres pays.

Sun, Sun Microsystems et Solaris sont des marques ou des marques déposées d'Oracle et ses affiliés aux États-Unis et/ou dans d'autres pays.

UNIX® est une marque commerciale aux États-Unis et dans d'autres pays, accordée sous licence exclusivement par le biais de X/Open Company Limited.

Wi-Fi CERTIFIED Wi-Fi Direct® est une marque de Wi-Fi Alliance.

1 Sécurité.....	11
Notice de sécurité	12
Sécurité électrique.....	13
Directives générales.....	13
Cordon d'alimentation	13
Mise hors tension en cas d'urgence	14
Câble de ligne téléphonique	14
Sécurité d'utilisation	15
Consignes d'utilisation	15
Émission d'ozone	15
Emplacement de l'imprimante	15
Consommables pour l'imprimante.....	16
Sécurité de maintenance.....	17
Symboles apposés sur l'imprimante.....	18
Contact pour toute information sur l'environnement, la santé et la sécurité.....	20
2 Initiation	21
Composants de l'imprimante	22
Vue avant	22
Chargeur automatique de documents recto verso.....	22
Instructions concernant le chargeur de documents.....	22
Consignes pour l'utilisation de la glace d'exposition	23
Panneau de commande.....	23
Composants internes.....	26
Vue arrière	26
Options d'alimentation	28
Mise sous tension de l'imprimante, ou fin du mode économie d'énergie ou du mode veille.....	28
Redémarrage, passage au mode veille ou mise hors tension de l'imprimante.....	29
Accès à l'imprimante.....	30
Connexion.....	30
Smart Card.....	30
Présentation des applis.....	31
Pages d'information.....	32
Impression des pages d'informations	32
Relevé de configuration.....	33
Embedded Web Server	34
Accès au serveur Web intégré	34
Recherche de l'adresse IP de votre imprimante.....	34
Certificats du serveur Web intégré	35
Téléchargement du relevé de configuration via le serveur Web intégré :.....	35
Utilisation de la fonction de panneau de commande distant	36
Installation et configuration.....	37
Présentation de l'installation et de la configuration.....	37
Choix d'un emplacement pour l'imprimante.....	37
Connexion de l'imprimante	38
Choix d'une méthode de connexion	38
Connexion à un ordinateur par câble USB	38
Connexion à un réseau câblé.....	39

Connexion à un réseau sans fil	39
Connexion à une ligne téléphonique.....	46
Installation initiale de l'imprimante	46
Configuration d'AirPrint	47
Configuration de Google Cloud Print.....	48
Installation des logiciels	49
Système d'exploitation requis	49
Installation des pilotes d'imprimante pour une imprimante réseau Windows.....	49
Installation des pilotes d'imprimante pour une imprimante USB Windows	50
Installation des pilotes et des utilitaires sous Macintosh OS X.....	50
Installation des pilotes et des utilitaires sous UNIX et Linux.....	53
Installation de l'imprimante en tant que périphérique de services Web (WSD).....	53
Informations supplémentaires.....	55
3 Personnaliser	57
Présentation des fonctions de personnalisation	58
Personnalisation de l'écran d'accueil	59
Masquage ou affichage d'une application sur l'écran d'accueil.....	59
Réorganisation des applis sur l'écran d'accueil	59
Personnalisation des applis.....	60
Personnalisation de la liste des fonctions	60
Personnalisation de l'écran de saisie.....	60
Enregistrement des préférences.....	61
Suppression de personnalisation de l'application à l'aide du Panneau de commande.....	61
Personnalisation des paramètres par défaut des applis	62
Suppression des personnalisations avec le serveur Web intégré.....	62
Création et utilisation d'applis 1-Touch App	63
Création d'une appli 1-Touch App	63
Création d'une appli 1-Touch App personnelle.....	63
Suppression ou masquage d'une appli 1-Touch App	64
À l'aide d'une appli 1-Touch App.....	65
4 Applications Xerox®	67
Xerox® App Gallery.....	68
Présentation de Xerox® App Gallery.....	68
Création d'un compte Xerox® App Gallery.....	68
Connexion à votre compte Xerox® App Gallery	69
Installation ou mise à jour d'une appli à partir de Xerox® App Gallery	69
Périphérique.....	71
Présentation de l'appli Périphérique	71
À propos de.....	72
État des consommables.....	72
Compteurs de facturation et d'utilisation	73
Restauration des valeurs usine.....	74
Services distants.....	74
Carnet d'adresses.....	75
Présentation du carnet d'adresses	75
Modification du carnet d'adresses.....	75
Création et gestion des favoris.....	79

Travaux.....	83
Présentation de la fonction Travaux.....	83
Gestion des travaux.....	83
Gestion des types de travaux spéciaux	84
Gestion des travaux à l'aide du serveur Web intégré.....	86
Copie	88
Présentation de la fonction de copie.....	88
Copie	88
Opérations de copie	89
Copie Carte d'identité	95
Présentation de la fonction Copie Carte d'identité.....	95
Copie d'une carte d'identité.....	95
Courriel	96
Présentation de la fonction de courrier électronique	96
Envoi d'une image numérisée dans un courriel	96
Aperçu et création de travaux.....	97
Numériser vers	99
Présentation de la fonction Numériser vers	99
Numérisation vers une adresse électronique	99
Numérisation vers un lecteur Flash USB.....	100
Numérisation vers le répertoire principal d'un utilisateur	101
Numérisation bureau	102
Numérisation vers un serveur FTP ou SFTP.....	102
Numérisation vers un dossier partagé sur un ordinateur réseau	103
Numérisation d'images vers une application sur un ordinateur connecté.....	105
Numérisation sur un ordinateur de bureau via un câble USB.....	106
Aperçu et création de travaux.....	107
Fax.....	109
Présentation de la fonction Fax	109
Envoi d'une télécopie	109
Opérations de télécopie.....	111
Fax serveur	118
Présentation de la fonction Fax serveur.....	118
Envoi d'un fax serveur	118
Envoi d'un fax serveur différé	120
Aperçu et création de travaux.....	120
USB.....	122
Présentation de la fonction USB	122
Impression depuis un lecteur flash USB	122
Impression à partir d'un lecteur USB déjà inséré dans l'imprimante	123
@PrintByXerox.....	124
Présentation de @PrintByXerox.....	124
Impression avec l'appli @PrintByXerox	124
5 Impression.....	125
Présentation de la fonction d'impression	126
Sélection des options d'impression	127
Aide du pilote d'imprimante.....	127
Options d'impression Windows.....	127
Options d'impression sous Macintosh.....	129

Impression UNIX et Linux.....	130
Options de l'impression Xerox Mobile.....	132
Fonctions d'impression.....	134
Gestion des travaux.....	134
Impression de types de travaux spéciaux.....	135
Sélection des options papier pour l'impression.....	136
Mise à l'échelle.....	136
Impression recto verso (sur les deux faces des feuilles).....	137
Impression d'images miroir.....	137
Impression de plusieurs pages sur une feuille.....	137
Qualité d'impression.....	138
Options de l'image.....	138
Luminosité.....	138
Contraste.....	138
Décalage image.....	138
Impression de cahiers.....	138
Utilisation des pages spéciales.....	139
Impression de filigranes sous Windows.....	141
Orientation.....	142
Impression de pages de garde.....	142
Sélection de la notification de fin de travail sous Windows.....	142
Utilisation des formats papier personnalisés.....	143
Impression sur du papier de format personnalisé.....	143
Définition des formats personnalisés.....	143
6 Papier et supports.....	145
Supports pris en charge.....	146
Commande de papier.....	146
Instructions générales sur le chargement des supports.....	146
Supports pouvant endommager l'imprimante.....	146
Conseils pour le stockage du papier.....	147
Formats de support pris en charge.....	148
Types et grammages de support pris en charge.....	148
Formats de support standard pris en charge pour l'impression recto verso automatique.....	149
Types et grammages de support pris en charge pour l'impression recto verso automatique.....	149
Formats de support personnalisés pris en charge.....	149
Carte.....	149
Chargement du papier.....	151
Changement des paramètres du papier.....	151
Chargement du papier dans les magasins 1-4.....	151
Chargement du papier dans le départ manuel.....	154
Chargement du papier de petit format dans le départ manuel.....	156
Configuration de la longueur du papier pour les magasins 1-4.....	159
Impression sur des papiers spéciaux.....	161
Enveloppes.....	161
Étiquettes.....	165
7 Maintenance.....	169
Précautions générales.....	170

Nettoyage de l'imprimante	171
Nettoyage de l'extérieur.....	171
Nettoyage de l'intérieur	173
Procédures de réglage et de maintenance	174
Réglage du cadrage du papier	174
Consommables.....	176
Consommables.....	176
Éléments de maintenance courante.....	176
Commande de consommables.....	176
Cartouches de toner	177
Recyclage des consommables.....	178
Gestion de l'imprimante.....	179
Affichage des relevés des compteurs	179
Impression du relevé récapitulatif de facturation	179
Déplacement de l'imprimante	180
8 Résolution des incidents	183
Résolution d'incidents généraux	184
L'imprimante ne s'allume pas	184
L'imprimante se réinitialise ou se met souvent hors tension.....	184
L'imprimante n'imprime pas	185
L'impression est trop lente	186
Le document ne s'imprime pas à partir du magasin correct	187
Problèmes d'impression recto verso automatique	188
L'imprimante émet des bruits inhabituels.....	188
Le magasin ne ferme pas.....	188
De la condensation s'est formée dans l'imprimante	188
Incidents papier	190
Emplacement des bourrages papier	190
Réduction des incidents papier	190
Résolution des incidents papier.....	192
Résolution des incidents papier.....	201
Problèmes de qualité d'impression	204
Contrôle de la qualité d'impression	204
Papier et supports	204
Résolution des problèmes de qualité d'impression	205
Problèmes relatifs à la copie et à la numérisation	209
Problèmes de télécopie.....	210
Problèmes d'envoi de télécopies.....	210
Problèmes de réception des télécopies.....	211
Pour obtenir de l'aide	213
Affichage des messages d'avertissement sur le panneau de commande	213
Affichage des erreurs courantes sur le panneau de commande.....	213
Utilisation des outils intégrés de résolution des incidents.....	213
Assistant de support en ligne.....	213
Pages d'informations utiles	214
Informations supplémentaires sur l'imprimante	214
A Spécifications.....	215

Configuration et options de l'imprimante	216
Configurations disponibles	216
Caractéristiques standard.....	216
Options et mises à niveau.....	217
Spécifications matérielles	218
Poids et dimensions.....	218
Configuration standard	218
Configuration avec trois magasins 550 feuilles en option.....	219
Espace total requis	219
Espace de dégagement requis.....	220
Spécifications relatives aux conditions ambiantes	221
Température.....	221
Humidité relative.....	221
Altitude.....	221
Spécifications électriques	222
Tension et fréquence d'alimentation	222
Consommation électrique.....	222
Spécifications relatives aux performances.....	223
Vitesse d'impression.....	223
B Informations relatives aux réglementations	225
Réglementations de base	226
États-Unis - Réglementations FCC.....	226
Canada	226
Certifications en Europe	226
Union européenne - Informations environnementales dans le cadre de l'accord sur les appareils de traitement d'images (Lot 4).....	227
Allemagne.....	229
Turquie - Réglementation RoHS	230
Certification Communauté économique eurasiatique	230
Informations relatives aux réglementations concernant les adaptateurs réseau sans-fil 2,4 GHz et 5 GHz	230
Émission d'ozone	230
Réglementations concernant la copie	231
États-Unis	231
Canada	232
Autres pays	233
Réglementations concernant la télécopie	234
États-Unis	234
Canada	235
Union européenne.....	236
Nouvelle-Zélande	237
Afrique du Sud	237
Certification de sécurité.....	238
Fiches de données de sécurité	239
C Recyclage et mise au rebut.....	241
Tous les pays.....	242
Amérique du Nord.....	243

Union européenne.....	244
Environnement domestique.....	244
Environnement professionnel	244
Recyclage et mise au rebut des équipements et des batteries	244
Remarque concernant le symbole applicable aux batteries	245
Retrait de la batterie	245
Autres pays	246
D Fonctions des applications.....	247

Sécurité

Ce chapitre contient :

- [Notice de sécurité.....](#) 12
- [Sécurité électrique.....](#) 13
- [Sécurité d'utilisation.....](#) 15
- [Sécurité de maintenance.....](#) 17
- [Symboles apposés sur l'imprimante.....](#) 18
- [Contact pour toute information sur l'environnement, la santé et la sécurité.....](#) 20

L'imprimante et les consommables recommandés ont été conçus et testés pour satisfaire aux exigences de sécurité les plus strictes. Suivez attentivement les recommandations ci-après pour garantir une utilisation en toute sécurité de l'imprimante Xerox.

Notice de sécurité

Lisez ces instructions attentivement avant d'utiliser votre imprimante. Suivez attentivement les recommandations ci-après pour garantir une utilisation en toute sécurité de l'imprimante.

L'imprimante Xerox® et les consommables ont été conçus et testés pour satisfaire aux exigences de sécurité les plus strictes. Celles-ci incluent l'évaluation et la certification par l'agence de sécurité, et la conformité aux réglementations électromagnétiques et aux normes environnementales établies.

Les tests concernant la sécurité et la performance de ce produit ont été vérifiés en utilisant uniquement du matériel Xerox®.



Remarque : Des modifications non autorisées, qui peuvent inclure l'ajout de nouvelles fonctions ou connexions de périphériques externes, peuvent affecter la certification du produit. Pour plus d'informations, contactez votre représentant Xerox.

Sécurité électrique

Directives générales



AVERTISSEMENT :

- Veillez à ne pas insérer d'objets dans les fentes et les ouvertures de l'imprimante. Tout contact avec un élément électrique ou la création d'un court-circuit sur une pièce peut provoquer un incendie ou une électrocution.
- Ne retirez jamais les panneaux ou protections fixés par des vis, sauf lors de l'installation d'équipements en option et lorsque des instructions spécifiques vous y invitent. L'imprimante doit être mise hors tension lors de telles installations. Débranchez le cordon d'alimentation lorsque vous retirez les panneaux et protections pour installer un équipement en option. À l'exception des options pouvant être installées par l'utilisateur, aucune des pièces se trouvant derrière ces panneaux ne doit faire l'objet d'une intervention de maintenance par l'utilisateur.

Les conditions suivantes peuvent compromettre la sécurité d'utilisation de l'appareil :

- Le cordon d'alimentation est endommagé.
- Du liquide a été renversé dans l'imprimante.
- L'imprimante est en contact avec de l'eau.
- L'imprimante émet de la fumée ou sa surface est exceptionnellement chaude.
- L'imprimante émet des odeurs ou des bruits inhabituels.
- L'imprimante entraîne le déclenchement d'un disjoncteur, d'un fusible ou de tout autre dispositif de sécurité.

Si l'une de ces situations survient, procédez comme suit :

1. Mettez immédiatement l'imprimante hors tension.
2. Débranchez le cordon d'alimentation de la prise électrique.
3. Appelez un technicien de maintenance agréé.

Cordon d'alimentation

Utilisez le cordon d'alimentation fourni avec l'imprimante.

- Branchez le cordon d'alimentation directement sur une prise électrique correctement mise à la terre. Vérifiez que chaque extrémité du cordon est fermement branchée. Si vous ne savez pas si une prise est mise à la terre, demandez conseil à un électricien.



AVERTISSEMENT : Pour éviter tout risque d'incendie ou de choc électrique, n'utilisez pas de rallonges, barrettes multiprises ou prises électriques pendant plus de 90 jours. Lorsqu'une prise murale permanente ne peut pas être installée, utilisez une seule rallonge au calibre requis, assemblée en usine, par imprimante ou imprimante multifonctions. Respectez toujours les codes nationaux et locaux en matière de construction, prévention d'incendies et installations électriques, en ce qui concerne la longueur de la rallonge, la grosseur des conducteurs, la mise à la terre et la protection.

- Évitez d'utiliser un adaptateur de mise à la terre pour connecter l'imprimante à une prise électrique ne comportant pas de borne de mise à la terre.
- Vérifiez que l'imprimante est branchée sur une prise d'alimentation et de tension appropriées. Au besoin, examinez les spécifications électriques de l'imprimante avec un électricien.

Sécurité

- Ne placez pas l'imprimante à un endroit où le cordon d'alimentation pourrait faire trébucher quelqu'un.
- Ne placez pas d'objets sur le cordon d'alimentation.
- Ne branchez ni ne débranchez le cordon d'alimentation lorsque l'interrupteur est en position Marche.
- Remplacez le câble d'alimentation lorsqu'il est usé ou endommagé.
- Pour éviter tout risque d'électrocution et pour ne pas endommager le câble d'alimentation, saisissez le câble d'alimentation par la prise pour le débrancher.

Le câble d'alimentation est attaché à l'imprimante sous forme de dispositif intégré, à l'arrière de l'imprimante. Si vous devez déconnecter l'alimentation électrique de l'imprimante, débranchez le câble d'alimentation à partir de la prise murale.

Mise hors tension en cas d'urgence

Si l'un des cas suivants se présente, éteignez l'imprimante immédiatement et débranchez le cordon d'alimentation de la prise électrique. Contactez un représentant autorisé de la maintenance Xerox pour corriger le problème si :

- l'équipement émet des odeurs inhabituelles ou fait des bruits étranges,
- le cordon d'alimentation est endommagé,
- un coupe-circuit mural, un fusible ou autre appareil de sécurité a été déclenché,
- du liquide a été renversé dans l'imprimante,
- l'imprimante est en contact avec de l'eau,
- une partie de l'imprimante est endommagée.

Câble de ligne téléphonique



AVERTISSEMENT : Pour réduire le risque d'incendie, utilisez exclusivement des câbles AWG 26 (American Wire Gauge) ou plus épais.

Sécurité d'utilisation

L'imprimante et les consommables ont été conçus et testés pour satisfaire aux exigences de sécurité les plus strictes. Ils ont notamment été examinés, approuvés et certifiés conformes aux normes environnementales établies.

Soyez attentif aux recommandations suivantes pour garantir une utilisation en toute sécurité.

Consignes d'utilisation

- Ne retirez aucun magasin lorsqu'une impression est en cours.
- N'ouvrez pas les capots en cours d'impression.
- Ne déplacez pas l'imprimante en cours d'impression.
- N'approchez jamais vos mains, cheveux, cravate, etc., des rouleaux d'entraînement et de sortie.
- Des panneaux, démontables à l'aide d'outils, protègent les zones à risque à l'intérieur de l'imprimante. Ne pas démonter les panneaux de protection.
- Ne forcez jamais les dispositifs de verrouillage mécaniques ou électriques.
- N'essayez pas de retirer du papier coincé profondément à l'intérieur de l'imprimante. Mettez rapidement l'imprimante hors tension et contactez votre interlocuteur Xerox local.



AVERTISSEMENT :

- Les surfaces métalliques dans la zone du module four sont chaudes. Faites preuve de prudence lorsque vous supprimez des bourrages dans cette zone et évitez de toucher des surfaces métalliques.
- Pour éviter tout danger de basculement, ne poussez ou ne déplacez pas l'imprimante lorsque tous les magasins sont étendus.

Émission d'ozone

Cette imprimante émet de l'ozone pendant son fonctionnement normal. La quantité d'ozone produite dépend du volume de copies. L'ozone est plus lourd que l'air et n'est pas produit en quantité suffisante pour blesser qui que ce soit. Installez l'imprimante dans une pièce bien ventilée.

Pour obtenir des informations supplémentaires aux États-Unis et au Canada, accédez à www.xerox.com/environment. Dans les autres pays, contactez votre représentant local Xerox ou consultez le site www.xerox.com/environment_europe.


Emplacement de l'imprimante

- Placez l'imprimante sur une surface plane, stable et suffisamment robuste pour supporter son poids. Pour connaître le poids de votre configuration d'imprimante, reportez-vous à la section .
- Veillez à ne pas bloquer ni couvrir les fentes et les ouvertures de l'imprimante. Ces ouvertures permettent d'assurer la ventilation et d'éviter une surchauffe de l'imprimante.
- Placez l'imprimante dans une zone bénéficiant d'un dégagement suffisant pour l'exploitation et les interventions de maintenance.
- Placez l'imprimante dans une zone où l'accumulation de poussière est limitée.
- Veillez à ne pas exposer l'imprimante à des conditions extrêmes de température ou d'humidité.
- Ne placez pas l'imprimante à proximité d'une source de chaleur.

- Placez l'imprimante à l'abri de la lumière directe du soleil pour éviter toute exposition des composants photosensibles.
- N'exposez pas l'imprimante directement à l'air froid provenant d'un climatiseur.
- Ne placez pas l'imprimante à un endroit pouvant être exposé à des vibrations.
- Pour des performances optimales, l'imprimante ne doit pas être utilisée à une altitude supérieure à celle indiquée dans la section .

Consommables pour l'imprimante

- Utilisez les consommables spécialement conçus pour l'imprimante. L'emploi de produits inadéquats peut altérer les performances de l'imprimante et compromettre la sécurité des utilisateurs.
- Observez tous les avertissements et instructions figurant sur ou fournis avec le produit, les options et les consommables.
- Stockez tous les consommables conformément aux instructions fournies sur l'emballage ou le conteneur.
- Conservez tous les consommables hors de portée des enfants.
- N'exposez jamais une cartouche de toner, un module photorécepteur ou un bac de récupération à une flamme vive.
- Lorsque vous manipulez des cartouches, de toner, par exemple, évitez tout contact avec la peau ou les yeux. Tout contact avec les yeux peut entraîner une irritation et une inflammation. N'essayez pas de décomposer la cartouche ; cette opération peut augmenter le risque de contact avec la peau ou les yeux.

 **Attention :** L'utilisation de consommables autres que ceux de marque Xerox n'est pas recommandée. La garantie, le contrat de maintenance et le programme Total Satisfaction Garantie (Garantie de satisfaction totale) Xerox ne couvrent pas les dommages, les dysfonctionnements ou la baisse de performances de l'imprimante consécutifs à l'utilisation de consommables de marque autre que Xerox ou de consommables Xerox non spécifiés pour une utilisation avec cette imprimante. Le programme Total Satisfaction Garantie (Garantie de satisfaction totale) est disponible aux États-Unis et au Canada. La couverture peut varier en dehors de ces pays. Veuillez contacter Xerox pour toute précision.

Sécurité de maintenance





- Ne tentez pas d'interventions de maintenance autres que celles décrites dans la documentation fournie avec l'imprimante.
- Utilisez un chiffon sec et non pelucheux pour procéder au nettoyage.
- Ne brûlez aucun consommable ou élément de maintenance courante. Pour plus d'informations sur le programme de recyclage des consommables Xerox®, consultez le site www.xerox.com/recycling.








AVERTISSEMENT : N'utilisez pas de nettoyeurs aérosols. Les nettoyeurs aérosols présentent un risque d'explosion ou d'inflammabilité lorsqu'ils sont utilisés sur un équipement électromécanique.

L'installation du périphérique dans un couloir ou autre zone exiguë peut signifier des exigences supplémentaires en matière d'espace. Veillez à respecter toutes les réglementations relatives à la sécurité au travail ainsi que tous les codes du bâtiment et de prévention des incendies de votre pays.

Symboles apposés sur l'imprimante

Symbole	Description
	Avertissement : Signale un danger sérieux susceptible d'entraîner la mort ou des blessures graves.
	Avertissement, surface chaude : Surface brûlante sur ou à l'intérieur du système. Prenez toutes les précautions nécessaires afin d'éviter de vous blesser.
	Avertissement : Composants mobiles. Procédez avec caution pour éviter de vous blesser.
	Attention : Signale une action obligatoire qui évitera d'endommager le système.
	Attention : Pour éviter tout dommage matériel, veillez à ne pas renverser de toner lors de la manipulation du bac de récupération.
	Ne pas toucher la partie ou la zone de l'imprimante.
	Ne pas exposer les modules photorécepteurs à la lumière directe du soleil.
	Ne pas brûler les cartouches de toner.
	Ne pas brûler le bac de récupération.
	Ne pas brûler les modules photorécepteurs.
	Ne pas utiliser de papier comportant des agrafes ou toute autre attache.

Symbole	Description
	Ne pas utiliser du papier plié, recourbé ou froissé.
	Ne pas utiliser du papier jet d'encre.
	Ne pas utiliser de transparents ou de transparents de rétroprojection.
	Ne pas recharger du papier préalablement imprimé ou utilisé.
	Ne pas copier les chèques, les timbres fiscaux ou les timbres postaux.

Pour plus d'informations sur la configuration des paramètres réseau de l'imprimante, reportez-vous au Guide des symboles apposés sur l'imprimante disponible à l'adresse www.xerox.com/office/VLB405docs.

Contact pour toute information sur l'environnement, la santé et la sécurité

Pour obtenir davantage d'informations sur l'environnement, la santé et la sécurité concernant ce produit Xerox et ses consommables, contactez les services d'assistance client suivants :

- États-Unis et Canada : 1-800-ASK-XEROX (1-800-275-9376)
- Europe : EHS-Europe@xerox.com

Pour obtenir des informations sur la sécurité du produit aux États-Unis et au Canada, accédez à www.xerox.com/environment :

Pour obtenir des informations sur la sécurité du produit en Europe, accédez à www.xerox.com/environment_europe :

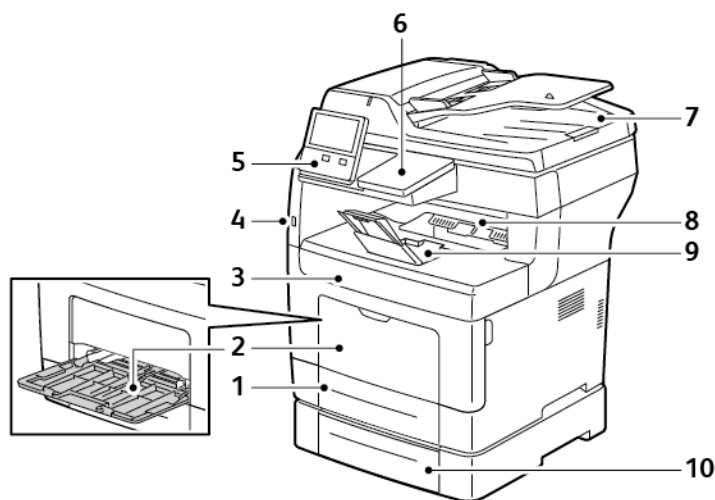
Initiation

Ce chapitre contient :

- Composants de l'imprimante 22
- Options d'alimentation 28
- Accès à l'imprimante..... 30
- Présentation des applis..... 31
- Pages d'information 32
- Embedded Web Server..... 34
- Installation et configuration 37
- Connexion de l'imprimante 38
- Installation des logiciels 49
- Informations supplémentaires..... 55

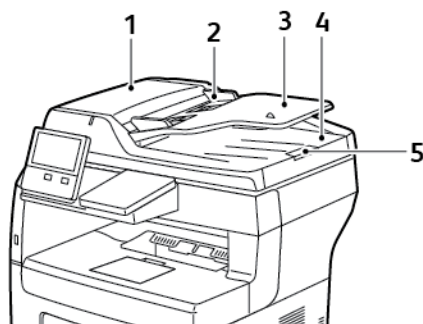
Composants de l'imprimante

Vue avant



- | | |
|------------------------|---|
| 1. Magasin 1 | 6. Baie du lecteur de carte |
| 2. Départ manuel | 7. Chargeur automatique de documents recto verso |
| 3. Porte avant | 8. Bac récepteur |
| 4. Port mémoire USB | 9. Butée papier bac récepteur |
| 5. Panneau de commande | 10. Chargeur 550 feuilles en option, 3 maximum (magasins 2 à 4) |

Chargeur automatique de documents recto verso



- | | |
|--|--|
| 1. Panneau du chargeur de documents | 4. Bac de réception des documents |
| 2. Guides papier | 5. Extension du bac de réception des documents |
| 3. Chargeur automatique de documents recto verso | |

Instructions concernant le chargeur de documents

Le chargeur automatique de documents recto verso accepte les formats de document suivants :

- Largeur : 140–216 mm (5,5–8,5 pouces)
- Longueur : 140–356 mm (5,5–14 pouces)
- Grammage : 60-125 g/m²

Suivez les consignes ci-après lorsque vous placez des documents dans le chargeur automatique de documents recto verso :

- Placez les documents face dessus, en veillant à ce que le haut des pages entre en premier dans le chargeur de documents.
- Placez uniquement des feuilles séparées de papier en bon état dans le chargeur automatique de documents recto verso.
- Réglez les guides papier pour faire en sorte qu'ils touchent légèrement le bord des documents.
- Vérifiez que l'encre des documents est sèche avant de placer ces derniers dans le chargeur automatique de documents recto verso.
- Ne chargez pas de documents au-dessus de la ligne de remplissage maximal.

Consignes pour l'utilisation de la glace d'exposition

La glace d'exposition accepte tous les formats jusqu'à 216 x 356 mm (8,5 x 14 pouces). Utilisez la glace d'exposition plutôt que le chargeur automatique de documents recto verso pour copier ou numériser les types de documents suivants :

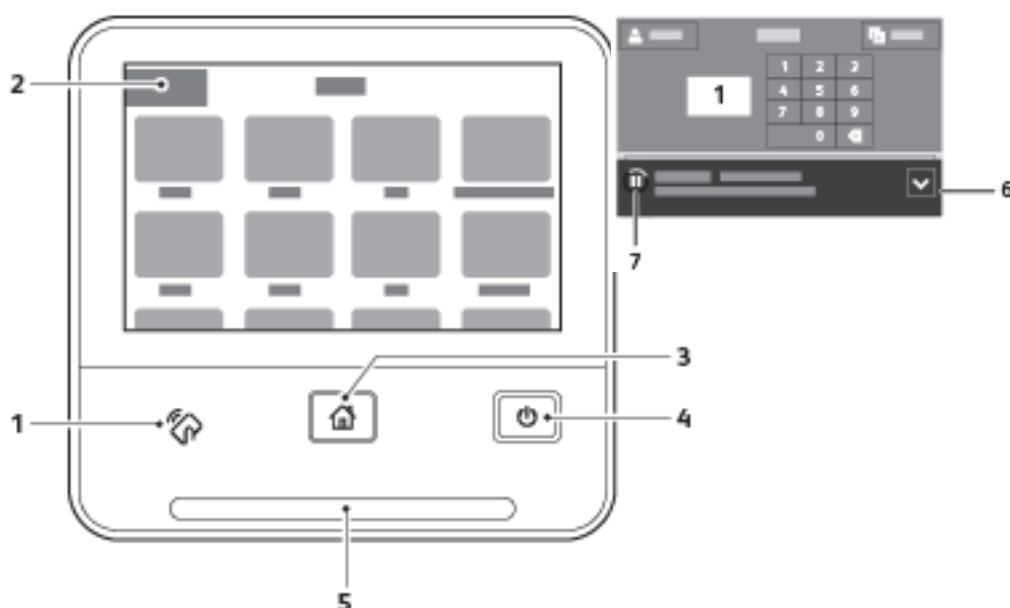
- Documents comportant des trombones ou des agrafes
- Documents froissés, recourbés, pliés, déchirés ou partiellement découpés
- Papier couché ou autocopiant ou encore, supports autres que du papier (comme du métal ou du tissu)
- Enveloppes
- Livres

Panneau de commande

Le panneau de commande comprend l'écran tactile et des touches qui vous permettent de contrôler les fonctions disponibles sur l'imprimante. Le panneau de commande :

- Affiche l'état de fonctionnement actuel de l'imprimante.
- Permet d'accéder aux fonctions d'impression, de copie et de numérisation.
- Permet d'accéder à la documentation d'utilisation.
- Fournit accès aux menus Outils et Configuration.
- Vous invite à charger du papier, à remplacer les consommables et à résoudre les incidents papier.
- Affiche des messages d'erreur et d'avertissement.
- Fournit la touche Marche/Réveil, qui sert à allumer ou éteindre l'imprimante. Cette touche prend également en charge les modes d'économie d'énergie et clignote pour indiquer l'état de l'imprimante.

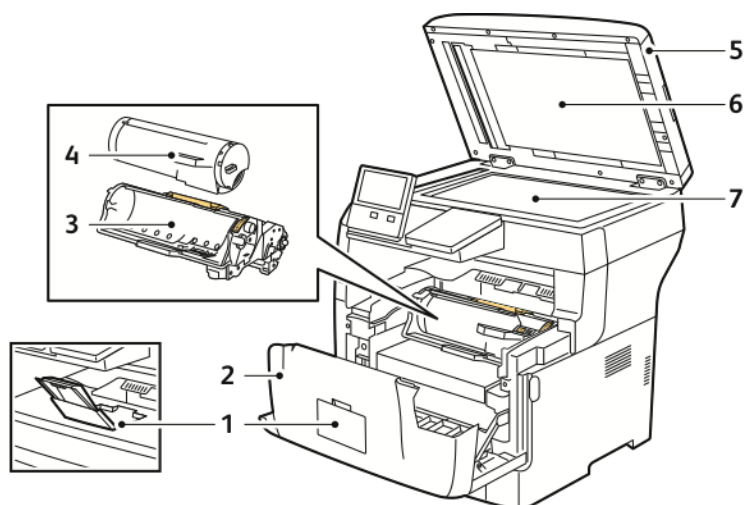
Initiation



Élément	Nom	Description
1	Zone NFC	NFC (Near Field Communication) est une technologie qui permet aux périphériques de communiquer lorsqu'ils se trouvent dans un rayon de 10 cm (4 pouces) l'un de l'autre. Vous pouvez utiliser la NFC pour établir une interface réseau ou une connexion TCP/IP entre votre périphérique et l'imprimante.
2	Écran tactile	Affiche des informations et permet d'accéder aux fonctions de l'imprimante.
3	Touche Accueil	Ce bouton permet d'accéder à la page d'accueil du menu Accueil et aux fonctions de copie, numérisation, fax, etc.
4	Alimentation/Réveil	Cette touche a plusieurs fonctions qui se rapportent à l'alimentation électrique. Lorsque l'imprimante est hors tension, cette touche permet de la mettre sous tension. <ul style="list-style-type: none"> Lorsque l'imprimante est sous tension, appuyer sur cette touche fait apparaître un menu sur le panneau de commande. Vous pouvez utiliser ce menu pour passer au mode Veille, redémarrer l'imprimante ou la mettre hors tension. Lorsque l'imprimante est sous tension, mais en mode d'économie d'énergie ou en mode veille, appuyer sur cette touche la fait sortir du mode correspondant. Lorsque l'imprimante est sous tension, appuyer sur cette touche pendant 10 secondes permet de mettre l'imprimante hors tension. Cette touche clignote aussi pour indiquer l'état de l'imprimante. <ul style="list-style-type: none"> Un clignotement lent indique que l'imprimante se trouve en mode Économie d'énergie ou Veille. Un clignotement rapide indique que l'imprimante va se mettre hors tension ou sortir du mode économie d'énergie.

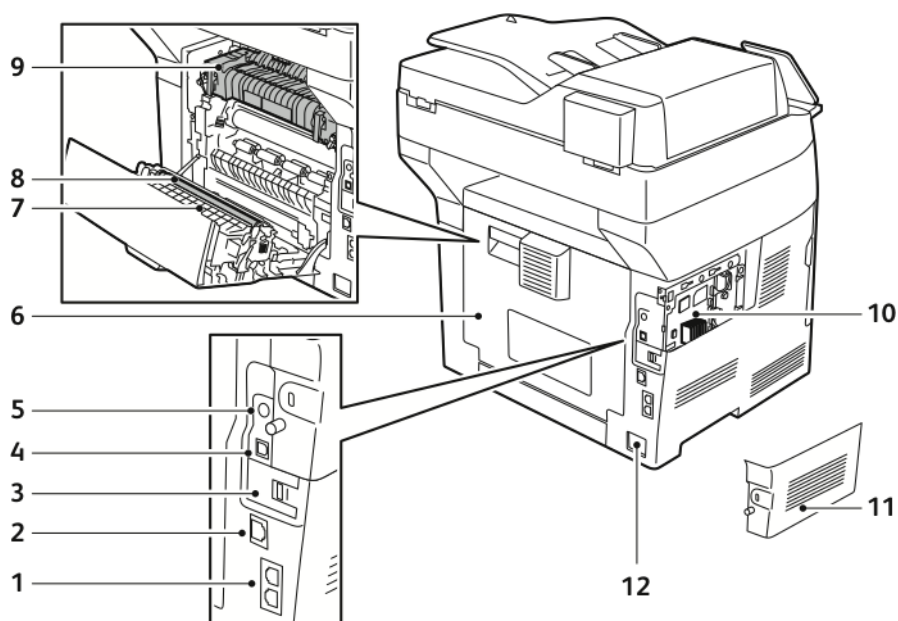
Élément	Nom	Description
5	Voyant d'état	<p>Une lumière clignotante bleue ou orange indique l'état de l'imprimante.</p> <p>Bleu</p> <ul style="list-style-type: none"> • Un seul clignotement en bleu indique la réussite d'une demande d'authentification. • Un seul clignotement lent en bleu signale le déclenchement d'un travail de copie ou d'impression sur le panneau de commande. • Une lumière bleue qui clignote lentement deux fois indique la réception d'un travail d'impression ou de télécopie provenant du réseau. • Des clignotements rapides en bleu se produisent lorsque l'imprimante démarre ou pour signaler la détection d'une demande de connexion Wi-Fi Direct. <p>Orange</p> <ul style="list-style-type: none"> • Une lumière orange signale une erreur ou un avertissement nécessitant votre attention, comme Toner vide, Incident papier, Magasin vide, affectant le travail en cours. • La lumière clignote également en cas d'erreur système, souvent associée à un code.
6	Bannière de notifications	<p>Les notifications et les messages s'affichent dans une bannière contextuelle sous la zone des applications. Pour afficher la notification complète, touchez la flèche vers le bas. Après avoir lu les informations, touchez X pour fermer la notification.</p>
7	Touche Pause	<p>Lors de la numérisation ou du traitement d'un travail, une icône d'interruption s'affiche dans la bannière de notifications. Pour interrompre le travail en cours, touchez l'icône Pause. Le travail est interrompu ; vous avez alors la possibilité de reprendre ou de supprimer le travail.</p>

Composants internes



- | | |
|-------------------------------|--|
| 1. Butée papier bac récepteur | 5. Chargeur automatique de documents recto verso |
| 2. Porte avant | 6. Cache-document |
| 3. Module photorécepteur | 7. Glace d'exposition |
| 4. Cartouche de toner | |

Vue arrière



1. Connecteur de ligne téléphonique/
Connecteur de ligne de fax
2. Port Ethernet
3. Couvercle du port de l'adaptateur réseau
sans fil
4. Port USB
5. Connecteur de l'interface externe
6. Couverture de fin
7. Unité recto verso
8. Rouleau de transfert
9. Module four
10. Carte de commande
11. Panneau latéral gauche
12. Connecteur électrique

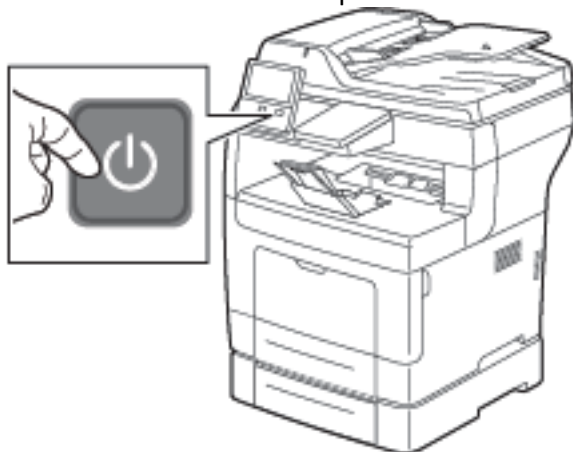
Options d'alimentation

Le bouton Marche/Réveil est le seul bouton multifonctions présent sur le panneau de commande.

- Le bouton Marche/Réveil met l'imprimante sous tension.
- Si l'imprimante est déjà sous tension, utilisez le bouton Marche/Réveil pour :
 - Redémarrer l'imprimante
 - Activer ou désactiver le mode veille
 - Activer ou désactiver le mode d'économie d'énergie
- Le bouton Marche/Réveil clignote également lorsque l'imprimante est en mode d'économie d'énergie.


Mise sous tension de l'imprimante, ou fin du mode économie d'énergie ou du mode veille

Pour mettre l'imprimante sous tension ou la faire sortir du mode économie d'énergie ou veille, appuyez sur le bouton **Marche/Réveil** du panneau de commande.



Remarque :

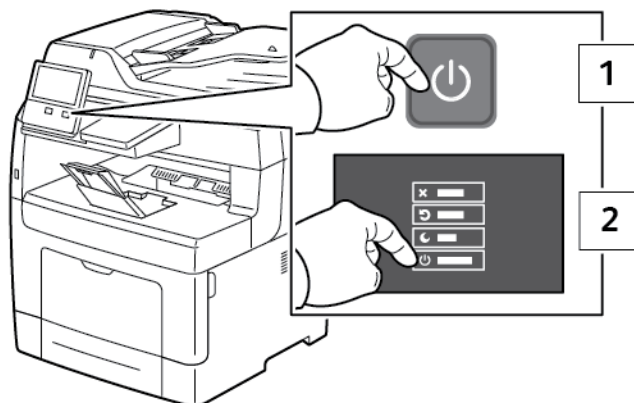
- Le bouton Marche/Réveil est le seul bouton permettant d'allumer ou d'éteindre l'imprimante.
- L'imprimante sort automatiquement du mode d'économie d'énergie ou veille lorsqu'elle reçoit des données d'un périphérique connecté.
- En mode économie d'énergie ou veille, l'écran tactile est éteint et ne répond pas. Pour faire sortir l'imprimante manuellement du mode économie d'énergie, appuyez sur la touche **Marche/Réveil**.

 **Attention :** Ne branchez ou ne débranchez pas le câble d'alimentation lorsque l'interrupteur de l'imprimante est sous tension.

Redémarrage, passage au mode veille ou mise hors tension de l'imprimante

Sur le panneau de commande de l'imprimante, appuyez sur la touche **Marche/Réveil**.

1. Pour redémarrer l'imprimante, mettez l'imprimante en mode veille ou mettez-la hors tension.



2. Sélectionnez une option.
 - Pour redémarrer l'imprimante, touchez **Redémarrer**.
 - Pour redémarrer l'imprimante lorsqu'elle est en mode veille, touchez **Veille**. En mode veille, l'écran tactile s'éteint et le bouton Marche/Réveil clignote.
 - Pour mettre l'imprimante hors tension, touchez **Arrêt**.
 - Si appuyer une seule fois sur le bouton **Marche/Réveil** n'entraîne aucune réaction de l'imprimante, appuyez sur le bouton et maintenez-le enfoncé pendant 5 secondes. Un message vous demandant de patienter s'affiche lorsque l'imprimante se met hors tension. Après 10 secondes, l'écran tactile s'éteint et le bouton Marche/Réveil clignote jusqu'à ce que l'imprimante soit hors tension.

! **Attention :** Ne débranchez pas le cordon d'alimentation lorsque l'imprimante se met hors tension.

Accès à l'imprimante

Connexion

Le processus de connexion consiste à s'identifier sur l'imprimante à des fins d'authentification. Lorsque l'authentification est activée, vous devez vous connecter en utilisant vos références utilisateur pour pouvoir accéder aux fonctions de l'imprimante.

Connexion sur le panneau de commande

1. Sur le panneau de commande de l'imprimante, appuyez sur la touche **Accueil**.
2. Touchez **Connexion**.
3. Tapez le nom d'utilisateur à l'aide du clavier et touchez **Entrer**.
4. Si vous y êtes invité, entrez votre mot de passe puis touchez **Entrer**.



Remarque : Pour plus d'informations sur la connexion en tant qu'administrateur système, reportez-vous au *Guide de l'administrateur système* à l'adresse www.xerox.com/office/VLB405docs.

5. Sélectionnez **OK**.



Remarque : Pour accéder à chaque service protégé par mot de passe, entrez le nom d'utilisateur et le mot de passe.

Smart Card

Lorsqu'un système de carte d'accès global est installé sur votre imprimante Xerox, il est nécessaire d'utiliser une carte à puces pour accéder à l'imprimante. Il existe plusieurs modèles de lecteurs de carte compatibles avec votre imprimante. Pour accéder à l'imprimante, insérez la carte d'identification préprogrammée dans le lecteur ou placez la carte sur le lecteur. Si des informations de sécurité supplémentaires sont requises, saisissez les informations de connexion sur le panneau de commande.

Pour plus d'informations sur la configuration d'un système de carte d'accès global sur votre imprimante, reportez-vous au [®] Guide de configuration du système de carte d'accès global Xerox[®] VersaLink à l'adresse www.xerox.com/office/VLB405docs.

Présentation des applis

Les applis Xerox permettent d'accéder rapidement aux fonctions de votre imprimante. Les applications standard sont déjà installées sur l'appareil et s'affichent sur l'écran d'accueil. Certaines applications sont installées en standard, mais masquées la première fois que vous utilisez le périphérique.









Lorsque vous vous connectez, les applis configurées pour votre compte personnel s'affichent sur le panneau de commande.

Vous pouvez télécharger d'autres applis pour votre périphérique via Xerox® App Gallery. Pour plus d'informations, reportez-vous à .

Pages d'information

Une série de pages d'informations que vous pouvez imprimer est disponible sur votre imprimante. Ces pages contiennent des informations sur la configuration et les polices, des pages de démonstration et autres.

Les pages d'informations suivantes sont disponibles :

Nom	Description	
	Relevé de configuration	Le relevé de configuration fournit des informations sur l'imprimante, telles que les options installées, les paramètres réseau, la configuration du port, les informations sur les magasins et autres.
	Relevé récapitulatif de facturation	Le relevé récapitulatif de facturation fournit des informations sur le périphérique et dresse la liste détaillée des compteurs de facturation et du nombre de feuilles imprimées.
	Rapport d'utilisation des consommables	Le rapport d'utilisation des consommables fournit des informations sur la couverture et les références des consommables à commander.
	Liste des polices PostScript	La liste des polices PostScript fournit un relevé papier de toutes les polices PostScript disponibles sur l'imprimante.
	Liste des polices PCL	La liste des polices PCL fournit un relevé papier de toutes les polices PCL disponibles sur l'imprimante.
	Impression de démonstration	La fonction Impression de démonstration permet d'obtenir une démonstration des paramètres de qualité d'impression actuels.
	Première page	La page Démarrage fournit des informations sur la configuration de base de l'imprimante et sur le réseau.
	Relevé des travaux	L'historique des travaux fournit des informations sur les travaux d'impression précédents, notamment la date, l'heure, le type de travail, le nom du document, le format du papier, le nombre de pages, et les résultats. L'état de 20 travaux maximum est imprimé dans le rapport Historique des travaux.

Impression des pages d'informations

1. Sur le panneau de commande de l'imprimante, appuyez sur la touche **Accueil**.
2. Touchez **Périphérique** → **À propos de** → **Pages d'informations**.
3. Pour imprimer une page d'informations, touchez la page requise.
4. Pour revenir à l'écran Accueil, appuyez sur la touche **Accueil**.

Relevé de configuration

Le relevé de configuration fournit des informations sur le produit, telles que les options installées, les paramètres réseau, la configuration du port, les informations sur les magasins/bacs et autres.

Impression du relevé de configuration

1. Sur le panneau de commande de l'imprimante, appuyez sur la touche **Accueil**.
2. Touchez **Périphérique** → **À propos de** → **Pages d'informations**.
3. Touchez **Relevé de configuration**.
4. Pour revenir à l'écran Accueil, appuyez sur la touche **Accueil**.

Embedded Web Server

On appelle Serveur Web intégré le logiciel d'administration et de configuration installé sur l'imprimante. Il vous permet de configurer et de gérer l'imprimante depuis un navigateur Web.

Le serveur Web intégré nécessite :


- Une connexion TCP/IP entre l'imprimante et le réseau (en environnement Windows, Macintosh, UNIX ou Linux).
- Les protocoles TCP/IP et HTTP activés sur l'imprimante.
- Un ordinateur en réseau doté d'un navigateur Web prenant en charge JavaScript.

Accès au serveur Web intégré

Sur votre ordinateur, ouvrez un navigateur Web. Dans la zone d'adresse, tapez l'adresse IP de l'imprimante, puis appuyez sur **Entrée** ou **Retour**.

Recherche de l'adresse IP de votre imprimante

Pour installer les pilotes d'une imprimante réseau, il est souvent utile de connaître l'adresse IP de l'imprimante. Vous avez également besoin de l'adresse IP utilisée pour accéder aux paramètres de votre imprimante via le serveur Web intégré. Vous pouvez afficher l'adresse IP de l'imprimante sur son panneau de commande ou l'obtenir grâce au relevé de configuration.

 **Remarque :** Pour afficher l'adresse TCP/IP sur le panneau de commande, patientez 2 minutes après la mise sous tension de l'imprimante. Si l'adresse TCP/IP est 0.0.0.0, ou commence par 169, cela indique un problème de connectivité réseau. Toutefois, si le Wi-Fi est défini comme connexion Ethernet principale, 0.0.0.0 est l'adresse IP affichée pour l'imprimante.

Affichage de l'adresse IP de l'imprimante sur le panneau de commande de l'imprimante

Pour obtenir l'adresse IP à partir du panneau de commande de l'imprimante :

1. Sur le panneau de commande de l'imprimante, appuyez sur la touche **Accueil**.
2. Appuyez sur **Périphérique** → **À propos de**.
3. Notez l'adresse IP affichée.
4. Pour revenir à l'écran Accueil, appuyez sur la touche **Accueil**.

Obtenir l'adresse IP de l'imprimante à partir du relevé de configuration

Pour obtenir l'adresse IP de l'imprimante sur le relevé de configuration :

1. Sur le panneau de commande de l'imprimante, appuyez sur la touche **Accueil**.
2. Touchez **Périphérique** → **À propos de** → **Pages d'informations**.
3. Touchez **Relevé de configuration**.

L'adresse IP s'affiche dans la section Connectivité du Relevé de configuration pour IPv4 ou IPv6.

4. Pour revenir à l'écran Accueil, appuyez sur la touche **Accueil**.

Certificats du serveur Web intégré

Un certificat HTTPS auto-signé est intégré à votre périphérique. Ce périphérique génère automatiquement le certificat lors de son installation. Le certificat HTTPS a pour but de crypter les communications entre votre ordinateur et l'imprimante Xerox.

Remarque :

- La page du serveur Web intégré de votre périphérique Xerox peut afficher un message d'erreur indiquant que le certificat de sécurité n'est pas fiable. Cette configuration n'affecte pas la sécurité des communications entre votre ordinateur et le périphérique Xerox.
- Pour éliminer l'avertissement de connexion dans votre navigateur Web, vous pouvez remplacer le certificat auto-signé par un certificat signé d'une autorité de certification. Pour obtenir des renseignements sur la façon d'obtenir un certificat d'une autorité de certification, contactez votre fournisseur de services Internet.


Pour plus d'informations sur l'obtention, l'installation et l'activation des certificats, reportez-vous au *Guide de l'administrateur système* disponible à l'adresse www.xerox.com/office/VLB405docs.

Téléchargement du relevé de configuration via le serveur Web intégré :


Vous pouvez télécharger une copie du relevé de configuration à partir du serveur Web intégré et l'enregistrer sur le disque dur de votre ordinateur. Vous pouvez utiliser les relevés de configuration de plusieurs imprimantes pour comparer des versions logicielles, des configurations et des informations sur la conformité aux normes.

Pour télécharger une copie du relevé de configuration via le serveur Web intégré :

1. Sur votre ordinateur, ouvrez un navigateur Web. Dans la zone d'adresse, tapez l'adresse IP de l'imprimante, puis appuyez sur **Entrée** ou **Retour**.

 **Remarque :** Si vous ne connaissez pas l'adresse IP de votre imprimante, reportez-vous à


2. Pour télécharger le relevé de configuration, faites défiler l'écran vers le bas, puis dans la section Liens rapides, cliquez sur **Télécharger le relevé de configuration**.

 **Remarque :** Si cette fonction n'apparaît pas, connectez-vous en tant qu'administrateur système.

Le document est enregistré automatiquement en tant que fichier XML dans l'emplacement de téléchargement par défaut sur le disque dur de votre ordinateur. Pour ouvrir relevé de configuration, utilisez une visionneuse XML.


Utilisation de la fonction de panneau de commande distant

La fonction Panneau de contrôle distant du serveur Web intégré vous permet d'accéder au panneau de commande de l'imprimante à distance à partir d'un navigateur Web.

 **Remarque :** Pour accéder au panneau de commande distant, activez d'abord l'option. Pour en savoir plus, contactez votre administrateur système ou consultez le *Guide de l'administrateur système*, disponible à l'adresse www.xerox.com/office/VLB405docs.

Pour accéder à la fonction Panneau de commande distant :


1. Sur votre ordinateur, ouvrez un navigateur Web. Dans la zone d'adresse, tapez l'adresse IP de l'imprimante, puis appuyez sur **Entrer** ou **Retour**.

 **Remarque :** Si vous ne connaissez pas l'adresse IP de votre imprimante, reportez-vous à


2. Dans la zone Liens rapides, cliquez sur **Panneau de commande distant**.

 **Remarque :** Si l'option Panneau de commande distant ne s'affiche pas ou ne charge pas, contactez votre administrateur système.

3. Pour limiter l'accès des autres utilisateurs au panneau de commande du périphérique lorsque vous y êtes connecté à distance, cliquez sur l'option **Verrouiller le panneau de commande du périphérique**.

 **Remarque :** Si un utilisateur local tente d'accéder au panneau de commande alors que celui-ci est verrouillé, le panneau de commande ne répond pas. Un message apparaît sur le panneau de commande, confirmant que celui-ci est verrouillé et que l'appareil est commandé à distance.

4. Pour activer l'accès à distance au panneau de contrôle du périphérique, cliquez sur **Demander une session**. Le panneau de commande distant envoie une requête au panneau de commande local.
 - Si le panneau de commande local est inactif, la session du panneau de commande distant est automatiquement activée.
 - Si un utilisateur local est actif sur l'appareil, un message de demande de session à distance s'affiche sur le panneau de commande local. L'utilisateur local choisit d'accepter ou de refuser la demande. Si la demande est acceptée, la session du panneau de commande distant est activée. Si la demande est refusée, un message Demande refusée apparaît dans le serveur Web intégré.

 **Remarque :** Si l'administrateur système demande une session distante et qu'elle est refusée, une option permettant de forcer la session locale est affichée.

Installation et configuration

Pour référence :

- *Guide d'installation* livré avec votre imprimante
- Assistant de support en ligne sur www.xerox.com/office/VLB405docs

Présentation de l'installation et de la configuration

Avant toute impression, l'ordinateur et l'imprimante doivent être branchés sur une prise secteur, sous tension et connectés. Configurez les paramètres initiaux de l'imprimante, puis installez le logiciel du pilote d'imprimante et les utilitaires sur votre ordinateur.

Vous pouvez vous connecter à l'imprimante directement depuis votre ordinateur via USB, ou depuis un réseau à l'aide d'un câble Ethernet ou d'une connexion sans fil. Les besoins en termes de matériel et de câblage sont différents selon la méthode de connexion utilisée. Les routeurs, concentrateurs et commutateurs réseau, modems, câbles Ethernet et câbles USB ne sont pas livrés avec l'imprimante et doivent être achetés séparément. Xerox recommande d'utiliser une connexion Ethernet. Plus rapide qu'une connexion USB, ce type de connexion permet en outre d'accéder au serveur EWS.

Pour plus d'informations, reportez-vous au *Guide de l'administrateur système* sur www.xerox.com/office/VLB405docs.

Choix d'un emplacement pour l'imprimante

1. Choisissez un endroit dépourvu de poussière dont la température est comprise entre 10–32 °C (50–90 °F), avec une humidité relative comprise entre 10–85 %.




Remarque : Les fluctuations soudaines de température risquent d'affecter la qualité d'impression. Le réchauffement rapide d'une pièce froide peut générer de la condensation dans l'imprimante et altérer le processus de transfert d'image.

2. Placez l'imprimante sur une surface plane et stable n'émettant pas de vibrations et pouvant supporter son poids. Elle doit être disposée à l'horizontale et ses quatre pieds doivent être solidement en contact avec la surface.
Pour connaître le poids de votre configuration d'imprimante, reportez-vous à la section .
3. Sélectionnez un emplacement offrant un espace de dégagement suffisant pour accéder aux modules remplaçables et assurer une ventilation appropriée.
Pour connaître l'espace de dégagement requis pour l'imprimante, reportez-vous à la section .
4. Après avoir placé l'imprimante, vous êtes prêt à la connecter au secteur et à l'ordinateur ou au réseau.

Connexion de l'imprimante


Choix d'une méthode de connexion

Vous pouvez connecter l'imprimante à votre ordinateur avec un câble USB, un câble Ethernet ou une connexion sans fil. Le choix de la méthode dépend de la manière dont votre ordinateur est connecté au réseau. Une connexion USB est une connexion directe et parmi les plus faciles à configurer, Une connexion Ethernet est nécessaire pour se raccorder au réseau. Si vous utilisez une connexion réseau, il est important de comprendre la manière dont votre ordinateur est connecté au réseau.

 **Remarque :** Les besoins en termes de matériel et de câblage sont différents selon la méthode de connexion utilisée. Les routeurs, concentrateurs et commutateurs réseau, modems, câbles Ethernet et câbles USB ne sont pas livrés avec l'imprimante et doivent être achetés séparément.

USB

si vous reliez l'imprimante à un seul ordinateur et ne disposez pas de réseau, utilisez une connexion USB. Une connexion USB offre des vitesses de transmission de données élevées, mais elle n'est généralement pas aussi rapide qu'une connexion réseau.

 **Remarque :** Une connexion réseau est nécessaire pour accéder au serveur Web intégré.

Réseau

si l'ordinateur est connecté à un réseau d'entreprise ou à un réseau domestique, reliez l'imprimante au réseau par un câble Ethernet. Vous ne pouvez pas connecter l'imprimante directement à l'ordinateur via Ethernet. Une connexion via un routeur ou un commutateur réseau est requise. Un réseau Ethernet peut être utilisé pour un ou plusieurs ordinateurs et prend en charge plusieurs imprimantes et systèmes simultanément. Une connexion Ethernet est généralement plus rapide qu'une connexion USB et permet l'accès direct aux paramètres de l'imprimante via le serveur Web intégré.

Réseau sans fil

si votre ordinateur est équipé d'un routeur sans fil ou d'un point d'accès sans fil, vous pouvez connecter l'imprimante au réseau par une connexion sans fil. Une connexion réseau sans fil offre les mêmes accès et services qu'une connexion câblée. Une connexion réseau sans fil est généralement plus rapide qu'une connexion USB et permet l'accès direct aux paramètres de l'imprimante via le serveur Web intégré.

Téléphone

Pour permettre l'envoi et la réception de télécopies, l'imprimante multifonctions doit être connectée à une ligne téléphonique dédiée.

Connexion à un ordinateur par câble USB

Pour une connexion USB, vous devez avoir l'un des systèmes d'exploitation suivants :

- Windows 7, Windows 8.1, Windows Server 2008, Windows 10, Windows Server 2008 R2 et Windows Server 2012.
- Macintosh OS X version 10.10 ou version ultérieure.

- UNIX et Linux : L'imprimante prend en charge la connexion à de nombreuses plates-formes UNIX via l'interface réseau.

Pour connecter l'imprimante à l'ordinateur avec un câble USB :

1. Raccordez l'extrémité **B** d'un câble A/B USB 2.0 standard ou au port USB USB 3.0 à l'arrière de l'imprimante.
2. Branchez l'extrémité **A** du câble USB sur le port USB de l'ordinateur.
3. Lorsque l'Assistant Windows Ajout de nouveau matériel détecté s'affiche, appuyez sur **Annuler**.
4. Installation du pilote d'imprimante

Connexion à un réseau câblé

1. Vérifiez que l'imprimante est hors tension.
2. Raccordez un câble de catégorie 5 ou mieux encore à un câble Ethernet entre l'imprimante et le réseau ou le connecteur de routeur. Utilisez un commutateur ou un routeur Ethernet et deux câbles Ethernet ou plus. Connectez l'ordinateur au commutateur ou au routeur avec un câble, puis reliez l'imprimante au commutateur ou au routeur avec le deuxième câble. Utilisez n'importe quel port du commutateur ou du routeur, à l'exception du port de liaison ascendante.
3. Connectez le cordon d'alimentation, branchez l'imprimante au secteur et mettez-la sous tension.
4. Définissez l'adresse IP de l'imprimante ou configurez l'imprimante pour faire en sorte qu'elle détecte automatiquement son adresse IP. Pour plus d'informations, reportez-vous au *Guide de l'administrateur système* sur www.xerox.com/office/VLB405support.

Connexion à un réseau sans fil

Un réseau LAN (Local Area Network) sans fil (WLAN) permet de connecter deux périphériques ou plus sur un LAN sans connexion physique. L'imprimante peut être connectée à un LAN sans fil si un routeur sans fil ou un point d'accès sans fil est disponible. Avant de connecter l'imprimante à un réseau sans fil, le routeur sans fil doit être configuré avec un SSID (Service Set Identifier) et les références de connexion nécessaires.



Remarque : La mise en réseau sans fil n'est disponible que sur les imprimantes équipées de l'adaptateur réseau sans fil en option.

Configuration de l'imprimante pour un réseau sans fil



Remarque : Avant de configurer les paramètres du réseau sans fil, installez le kit d'adaptateur réseau sans fil Xerox®.

Si vous avez acheté et installé un kit d'adaptateur réseau sans fil, vous pouvez connecter l'appareil à un réseau sans fil. Si l'appareil est connecté à votre réseau filaire, vous pouvez configurer les paramètres sans fil ou utiliser le serveur Web intégré. Pour plus d'informations sur la configuration des paramètres de réseau sans fil, reportez-vous au *Guide de l'administrateur système* disponible à l'adresse www.xerox.com/office/VLB405docs.



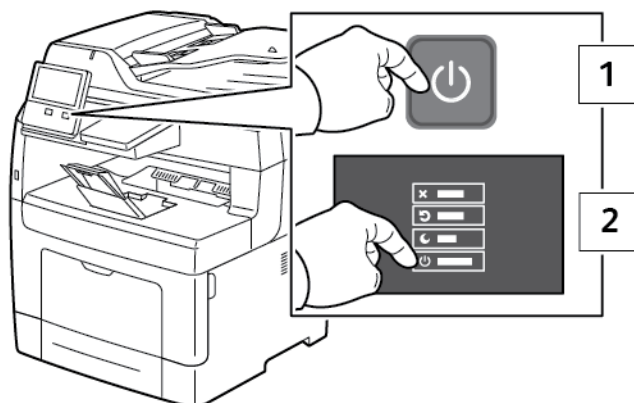
Remarque : Une fois l'adaptateur réseau sans fil installé, retirez-le uniquement si nécessaire. Pour plus d'informations sur le retrait de l'adaptateur, reportez-vous à la section

Installez l'adaptateur réseau sans fil.

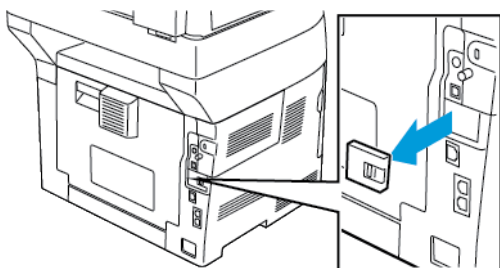
L'adaptateur réseau sans fil en option est connecté à l'arrière de la carte de l'imprimante. Une fois l'adaptateur installé et le réseau sans fil activé et configuré, l'adaptateur peut se connecter au réseau sans fil.

Pour installer l'adaptateur réseau sans fil :

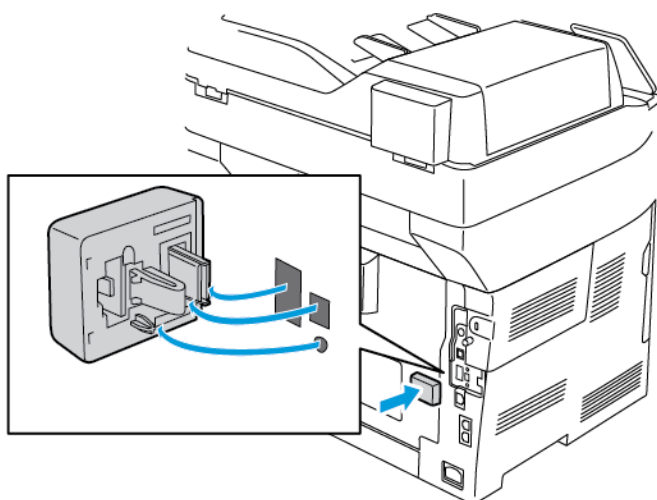
1. Mettez l'imprimante hors tension.



2. Pour retirer le couvercle du port de l'adaptateur réseau sans fil, appuyez sur le verrou de gauche et tirez le couvercle vers vous.

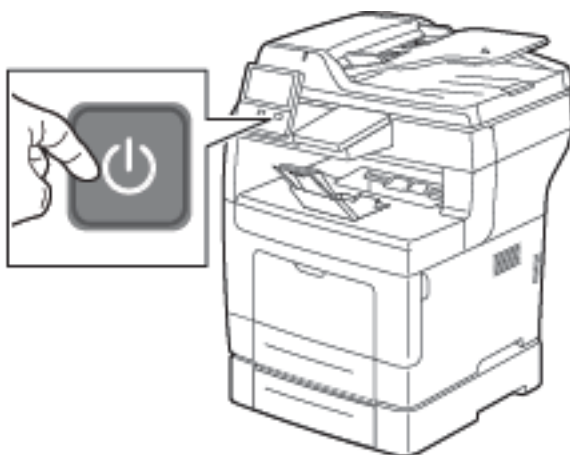


3. Déballez l'adaptateur réseau sans fil.
4. Pour installer l'adaptateur réseau sans fil, suivez les instructions d'installation qui accompagnent l'adaptateur réseau sans fil.



! **Attention :** Si vous tirez sur l'adaptateur, vous risquez de l'endommager. Une fois que l'adaptateur est installé, ne le retirez qu'en cas de besoin, après avoir pris connaissance des instructions de retrait correspondantes. Pour plus d'informations, reportez-vous à la section .

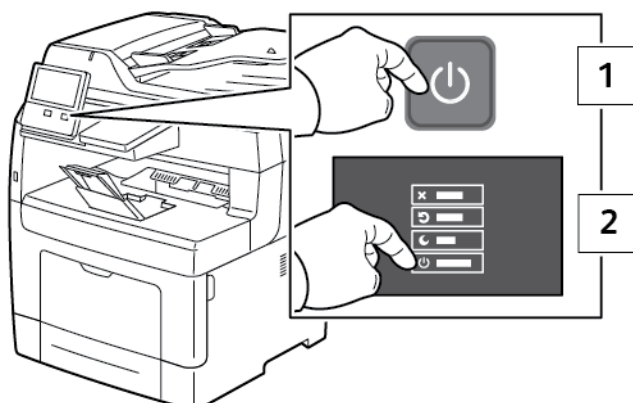
5. Mettez l'imprimante sous tension.



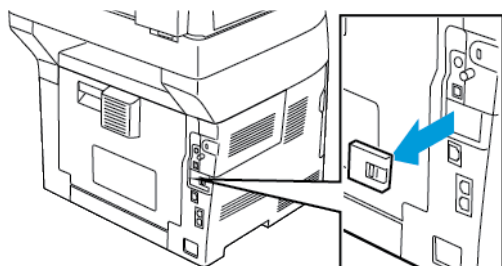
6. Configurez les paramètres Wi-Fi Direct. Pour plus d'informations sur la configuration des paramètres Wi-Fi, reportez-vous au *Guide de l'administrateur système* disponible à l'adresse www.xerox.com/office/VLB405docs.

Retrait de l'adaptateur réseau sans fil

1. Mettez l'imprimante hors tension.

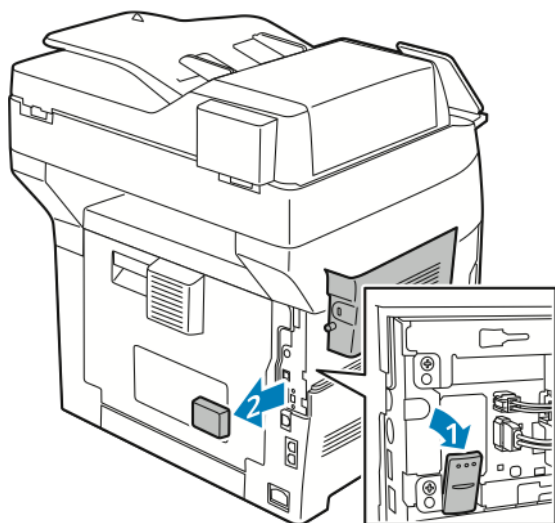


2. Pour ouvrir le panneau latéral gauche, dévissez le boulon qui fixe le couvercle à l'arrière de l'imprimante. Faites glisser le couvercle vers l'arrière, puis retirez-le de l'imprimante.



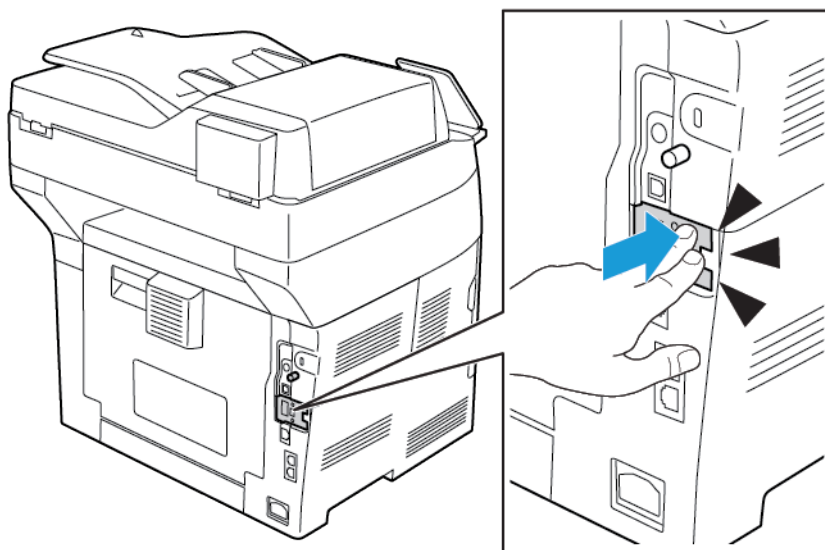
Initiation

3. Insérez votre main dans l'imprimante et tirez sur le levier de dégagement. Saisissez l'adaptateur réseau sans fil avec l'autre main et retirez-le délicatement de l'imprimante.

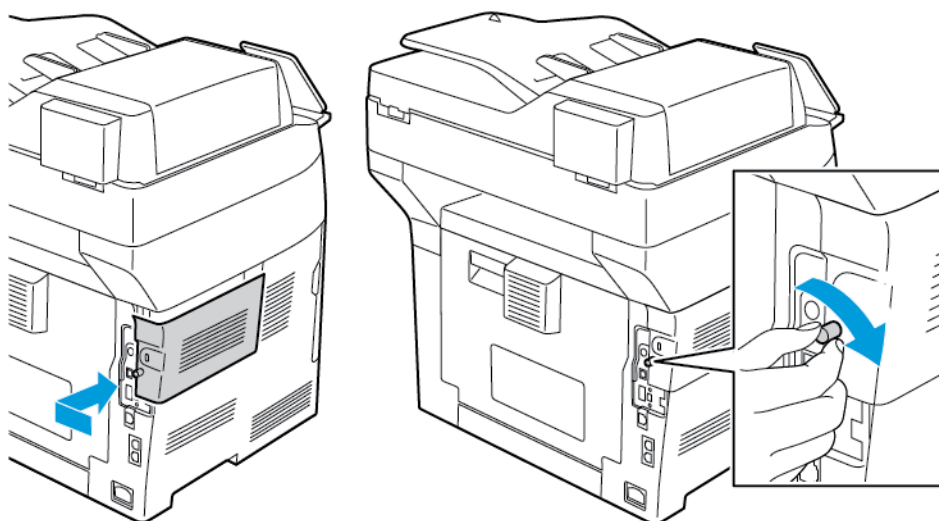


! **Attention :** Ne forcez pas pour retirer l'adaptateur réseau sans fil. Si le verrou est correctement actionné, l'adaptateur sort facilement. Si vous tirez sur un adaptateur fermement installé, vous risquez de l'endommager.

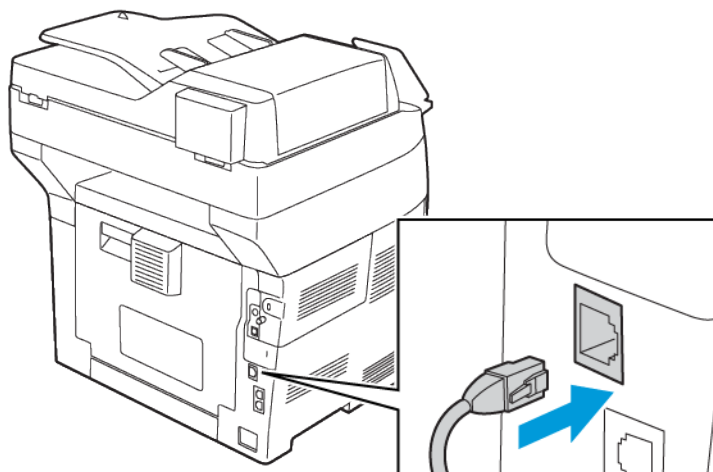
4. Pour remettre en place le couvercle du port de l'adaptateur réseau sans fil, insérez la languette dans la petite fente. Poussez doucement le couvercle du port contre l'arrière de l'imprimante jusqu'à ce qu'il s'enclenche.



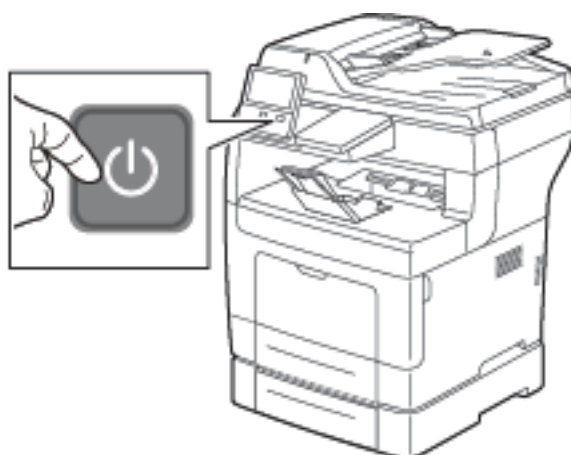
5. Remettez le panneau latéral gauche en place, puis faites-le glisser vers l'avant de l'imprimante. Serrez le boulon pour fixer le couvercle.




6. Branchez l'imprimante sur votre ordinateur au moyen d'un câble USB ou raccordez-la au réseau au moyen d'un câble Ethernet.



7. Mettez l'imprimante sous tension.



 **Remarque :** Si l'imprimante a été installée précédemment dans un environnement réseau sans fil, il est possible qu'elle ait conservé les informations de réglage et de configuration de cet environnement. Pour éviter que l'imprimante ne tente de se connecter au réseau précédent, effectuez les étapes suivantes : Pour plus d'informations, reportez-vous au *Guide de l'administrateur système* sur www.xerox.com/office/VLB405docs.

Connexion à un réseau Wi-Fi à partir du panneau de commande

Pour se connecter à un réseau Wi-Fi à partir du panneau de commande :

1. Sur le panneau de commande de l'imprimante, appuyez sur la touche **Accueil**.
2. Connectez-vous en tant qu'administrateur. Pour plus d'informations, reportez-vous au *Guide de l'administrateur système* à l'adresse www.xerox.com/office/VLB405docs.
3. Touchez **Périphérique** → **Connectivité** → **Wi-Fi**.
4. Pour activer la fonction Wi-Fi, touchez la touche bascule d'activation.
5. Pour se connecter automatiquement à un réseau Wi-Fi existant :

- a. dans la liste des réseaux Wi-Fi disponibles, touchez le réseau requis.



Remarque : Si le réseau Wi-Fi requis n'est pas répertorié ou utilise WPS, configurez la connexion manuellement. Pour plus d'informations, reportez-vous à l'étape 6.

- b. Si un mot de passe est requis pour se connecter au réseau, saisissez-le.
- c. Pour sélectionner une bande de fréquences Wi-Fi, touchez **Bande Wi-Fi**, puis sélectionnez une option.



Remarque : La bande de fréquences Wi-Fi est réglée sur AUTO par défaut.

- d. Touchez **OK**.

6. Pour se connecter manuellement à un réseau Wi-Fi :

- a. touchez **Configuration manuelle**.
- b. Dans le premier champ, saisissez le nom du réseau Wi-Fi, puis touchez **Entrer**.
- c. Touchez **Type de réseau**, puis sélectionnez une option.
- d. Touchez **Sécurité**, puis sélectionnez une option.
- e. Touchez **WPS (Wi-Fi Protected Setup)**, puis sélectionnez une option.



Remarque : Pour une configuration WPS avec une connexion par bouton-poussoir (PBC), sélectionnez **PBC**.

- f. Touchez **OK**.

Configuration du réseau principal dans le panneau de commande

Vous pouvez définir le type de connexion réseau principal sur le panneau de commande de l'appareil.



Remarque :

- Une configuration réseau principal n'est requise que si le kit de connexion réseau Wi-Fi en option est installé et activé.
- Le réseau principal est réglé sur Ethernet par défaut et sans connexion réseau Wi-Fi. Lorsque le kit est installé et activé, l'appareil acquiert deux connexions réseau. L'une est principale et l'autre est secondaire.
- Les fonctions suivantes ne sont disponibles que via la connexion réseau principale :
 - IPsec
 - SMTP
 - SNTP
 - Numérisation WSD
 - Numériser vers SFTP, vers SMB, et vers courrier électronique
 - LDAP
 - Découverte UPnP
 - ThinPrint
 - Service Web EIP


- En cas de retrait du module de connexion réseau Wi-Fi, la connexion réseau principale est définie sur Ethernet.

Pour configurer le réseau principal dans le panneau de commande :

1. Sur le panneau de commande de l'imprimante, appuyez sur la touche **Accueil**.
2. Connectez-vous en tant qu'administrateur. Pour plus d'informations, reportez-vous au *Guide de l'administrateur système* à l'adresse www.xerox.com/office/VLB405docs.
3. Touchez **Appareil** → **Connectivité** → **Réseau principal**.
4. Sélectionnez le type de connexion réseau approprié pour l'appareil.
5. Pour appliquer les modifications et redémarrer l'appareil, à l'invite, touchez **Redémarrer maintenant**.


Connexion à Wi-Fi Direct

Vous pouvez connecter votre imprimante depuis un périphérique mobile Wi-Fi, tel qu'une tablette, un ordinateur ou un smartphone, à l'aide de Wi-Fi Direct. Wi-Fi Direct est désactivé par défaut.

 **Remarque :** La mise en réseau sans fil n'est disponible que sur les imprimantes équipées de l'adaptateur réseau sans fil en option.

Pour vous connecter avec Wi-Fi Direct, suivez les instructions fournies avec votre périphérique mobile.

Connexion à une ligne téléphonique

 **AVERTISSEMENT :** Pour réduire le risque d'incendie, utilisez exclusivement des câbles AWG 26 (American Wire Gauge) ou plus épais.

1. Vérifiez que l'imprimante est hors tension.
2. Branchez un câble RJ11 standard, AWG (American Wire Gauge) 26 ou plus épais, au port Line [Ligne] à l'arrière de l'imprimante.
3. Reliez l'autre extrémité du câble RJ11 à une ligne téléphonique en fonctionnement.
4. Mettez l'imprimante sous tension.
5. Activez et configurez les fonctions de télécopie.

Installation initiale de l'imprimante

Avant d'installer les logiciels de l'imprimante, vérifiez que l'imprimante est correctement configurée. La configuration consiste à activer les fonctions en option et à définir une adresse IP pour la connexion réseau Ethernet. L'assistant d'installation démarre automatiquement au premier démarrage de l'imprimante. L'assistant d'installation demande à l'administrateur système de configurer les paramètres suivants :

- Langue
- Connexion réseau
- Configuration du serveur proxy
- Date et heure
- Mesures
- Paramètres LDAP
- Configuration des applis

- Paramètres de sécurité

Pour plus d'informations sur la configuration des paramètres de l'imprimante, reportez-vous au *Guide de l'administrateur système* disponible à l'adresse www.xerox.com/office/VLB405docs.

Configuration d'AirPrint

AirPrint est une fonction du logiciel qui permet d'imprimer avec ou sans fil à partir de périphériques mobiles Apple iOS et de périphériques Mac OS sans devoir installer un pilote d'imprimante. Les imprimantes avec fonction AirPrint permettent d'imprimer ou de faxer directement depuis un Mac ou depuis un iPhone, iPad ou iPod touch. Vous pouvez utiliser AirPrint pour imprimer directement à partir d'un périphérique à connexion filaire ou sans fil sans passer par un pilote d'imprimante.



Remarque :

- Certaines applications ne prennent pas en charge AirPrint.
 - Les périphériques sans fil doivent appartenir au même réseau sans fil que l'imprimante.
 - Pour qu'AirPrint puisse être utilisé, les protocoles IPP et Bonjour® (mDNS) doivent être activés.
 - Le périphérique qui envoie le travail AirPrint doit se trouver sur le même sous-réseau que l'imprimante. Pour permettre aux périphériques d'imprimer depuis des sous-réseaux différents, configurez votre réseau pour qu'il transmette le trafic DNS multidiffusion aux sous-réseaux.
 - La version du périphérique Mac OS doit être Mac OS 10.7 ou ultérieure.
 - Les imprimantes compatibles avec AirPrint peuvent être utilisées avec iPad, iPhone (3GS ou ultérieur) et iPod Touch (3ème génération ou ultérieure) exécutant la dernière version iOS.
1. Sur votre ordinateur, ouvrez un navigateur Web. Dans la zone d'adresse, tapez l'adresse IP de l'imprimante, puis appuyez sur **Entrée** ou **Retour**.



Remarque : Si vous ne connaissez pas l'adresse IP de votre imprimante, reportez-vous à

2. Dans le serveur Web intégré, cliquez sur **Accueil** → **Connectivité**.



Remarque : Si cette fonction n'apparaît pas, connectez-vous en tant qu'administrateur système.

3. Sous Impression mobile, cliquez sur **AirPrint**.
4. Pour activer AirPrint appuyez sur la touche bascule **Activer**.



Remarque : AirPrint® est activé par défaut lorsque IPP et Bonjour® (mDNS) sont tous deux activés.

- Pour modifier le nom de l'imprimante, entrez un nouveau nom dans le champ Nom.
- Pour indiquer l'emplacement de l'imprimante, entrez les informations requises dans le champ Emplacement.
- Pour entrer un emplacement physique ou une adresse pour l'imprimante, entrez les coordonnées de latitude et de longitude sous forme décimale dans le champ Emplacement géo., par exemple, utilisez des coordonnées comme 45.325026, -122.766831 pour indiquer un emplacement.

5. Cliquez sur **OK**.
6. Pour activer les changements, à l'invite, cliquez sur **Redémarrer maintenant**.

Configuration de Google Cloud Print

Google Cloud Print permet d'imprimer des documents stockés dans le Cloud sans avoir recours à un pilote d'imprimante.

Avant de commencer :

- Configurez un compte de messagerie Google
- Configurez l'imprimante pour utiliser IPv4.
- Au besoin, configurez les paramètres du serveur proxy.

Pour configurer Google Cloud Print :

1. Sur votre ordinateur, ouvrez un navigateur Web. Dans la zone d'adresse, tapez l'adresse IP de l'imprimante, puis appuyez sur **Entrée** ou **Retour**.



Remarque : Si vous ne connaissez pas l'adresse IP de votre imprimante, reportez-vous à

2. Dans le serveur Web intégré, cliquez sur **Accueil** → **Connectivité**.
3. Pour Impression mobile, cliquez sur **Google Cloud Print**.
4. Pour activer Google Cloud Print, appuyez sur la touche bascule **Activer**.
5. Cliquez sur **OK**.
6. Redémarrez l'imprimante, puis attendez deux minutes que l'imprimante se connecte.
7. Actualisez votre navigateur Web puis, sous Impression mobile, cliquez sur **Google Cloud Print**.
8. Cliquez sur **Enregistrement de l'imprimante**
9. Cliquez sur **Enregistrer**.

Une page relative à l'enregistrement de l'imprimante s'imprime.

10. Pour enregistrer l'imprimante, entrez dans votre navigateur Web l'URL qui vous a été fournie ou utilisez votre téléphone mobile pour lire le code barres.

Une fois l'imprimante enregistrée, une fenêtre de confirmation s'affiche.

11. Pour accéder à la fonction Google Cloud Print, à partir de votre compte Google, cliquez sur **Gestion de l'imprimante**.



Remarque : Le nom de l'imprimante par défaut apparaît dans le format suivant : Nom de modèle (adresse MAC).

Installation des logiciels

Avant d'installer le logiciel du pilote, vérifiez que l'imprimante est branchée sur une prise secteur, sous tension, connectée correctement et associée à une adresse IP valide. L'adresse IP est en général affichée dans le coin supérieur droit du panneau de commande. Si vous ne trouvez pas l'adresse IP, reportez-vous à la section .



Remarque :

Si le disque *Logiciel et documentation* n'est pas disponible, téléchargez les derniers pilotes à partir de www.xerox.com/office/VLB405drivers.

Système d'exploitation requis

- Windows 7, Windows 8.1, Windows Server 2008, Windows 10, Windows Server 2008 R2 et Windows Server 2012.
- Macintosh OS X version 10.9 ou version ultérieure.
- UNIX et Linux : L'imprimante prend en charge la connexion à de nombreuses plates-formes UNIX via l'interface réseau.

Installation des pilotes d'imprimante pour une imprimante réseau Windows

1. Insérez le *disque Logiciel et documentation* dans le lecteur approprié sur votre ordinateur. Si le programme d'installation ne démarre pas automatiquement, accédez au lecteur de CD et double-cliquez sur le fichier d'installation **Setup.exe**.
2. Sélectionnez votre modèle d'imprimante.
3. Cliquez sur **Installer les pilotes**.
4. Sélectionnez **Installer les pilotes d'imprimante**, **Installer le pilote de numérisation** ou **Installer les pilotes d'imprimante et de numérisation**.
5. Pour accepter le contrat de licence, cliquez sur **J'accepte**.
6. Dans la liste des imprimantes détectées, sélectionnez la vôtre.



Remarque : Si vous installez des pilotes pour une imprimante réseau et que celle-ci n'apparaît pas sur la liste, cliquez sur le bouton **Adresse IP ou nom DNS**. Dans le champ du même nom, saisissez l'adresse IP de l'imprimante et cliquez sur **Rechercher** pour localiser votre imprimante et la sélectionner. Si vous ne connaissez pas l'adresse IP de l'imprimante, reportez-vous à .

7. Cliquez sur **Suivant**.
8. Si vous le souhaitez, vous pouvez donner un nom à votre imprimante en entrant ce nom dans le champ **Nom de la file**.
9. Si vous installez un pilote d'imprimante, sélectionnez-en un.
10. Si vous installez un pilote de numérisation, sélectionnez-en un.
11. Cliquez sur **Installer**.
12. Si vous le souhaitez, définissez cette imprimante comme imprimante par défaut.



Remarque : Avant de sélectionner **Partager l'imprimante**, contactez l'administrateur système.

13. Pour terminer l'installation, cliquez sur **Terminer** puis sur **Fermer**.

Installation des pilotes d'imprimante pour une imprimante USB Windows

1. Insérez le disque *Logiciel et documentation* dans le lecteur approprié sur votre ordinateur.



Remarque :

Si le disque *Logiciel et documentation* n'est pas disponible, téléchargez les derniers pilotes à partir de www.xerox.com/office/VLB405drivers.

Si le programme d'installation ne démarre pas automatiquement, accédez au lecteur de CD et double-cliquez sur le fichier d'installation **Setup.exe**.

2. Cliquez sur **Installer logiciel**.
3. Pour le contrat de licence, cliquez sur **J'accepte**, puis sur **Suivant**.
4. Pour installer le logiciel de support de l'imprimante, sélectionnez **Logiciel**, puis cliquez sur **Suivant**.
5. Dans la fenêtre Logiciel et documentation, décochez les cases des options non souhaitées.
6. Cliquez sur **Suivant**.
7. Pour terminer l'installation, cliquez sur **Terminer**.

Installation des pilotes et des utilitaires sous Macintosh OS X

1. Insérez le *disque Logiciel et documentation* dans le lecteur approprié sur votre ordinateur.
2. Ouvrez le fichier Xerox® Print Drivers 3.xx.x.dmg/.pkg pour votre imprimante.
3. Pour exécuter Xerox® Print Drivers 3.xx.x.dmg/.pkg, cliquez deux fois sur le nom de fichier approprié.
4. Cliquez sur **Continuer** lorsque vous y êtes invité.
5. Pour accepter le contrat de licence, cliquez sur **J'accepte**.
6. Cliquez sur **Installer** pour accepter l'emplacement d'installation actuel ou sélectionnez un autre emplacement pour les fichiers d'installation, puis cliquez sur **Installer**.
7. A l'invite, entrez votre mot de passe puis appuyez sur **OK**.
8. Sélectionnez votre imprimante dans la liste des imprimantes détectées, puis cliquez sur **Suivant**.
9. Si votre imprimante ne figure pas dans la liste des imprimantes détectées :
 - a. Cliquez sur l'icône **d'imprimante réseau**.
 - b. Entrez l'adresse IP de l'imprimante, puis cliquez sur **Continuer**.
 - c. Sélectionnez votre imprimante dans la liste des imprimantes détectées, puis cliquez sur **Continuer**.
10. Si votre imprimante n'a pas été détectée, vérifiez qu'elle est sous tension et que le câble USB ou Ethernet est correctement connecté.
11. Pour accepter le message concernant la file d'attente d'impression, cliquez sur **OK**.
12. Activez ou désactivez les cases à cocher **Définir comme imprimante par défaut** et **Imprimer une page de test**.
13. Cliquez sur **Continuer**, puis sur **Fermer**.

Ajout de l'imprimante

Dans le cas d'une mise en réseau de l'imprimante, vous pouvez installer celle-ci à l'aide de Bonjour (Rendezvous) ou établir une connexion LPD/LPR en utilisant l'adresse IP de l'imprimante. Pour une imprimante qui n'est pas en réseau, créez une connexion USB sur votre bureau.

Pour ajouter l'imprimante en utilisant Bonjour

1. Affichez les **Préférences Système** depuis le dossier Applications de l'ordinateur ou le dock.
2. Cliquez sur **Imprimantes et scanners**.
La liste d'imprimantes s'affiche sur la gauche de la fenêtre.
3. Sous la liste des imprimantes, cliquez sur le bouton plus (+)
4. En haut de la fenêtre, cliquez sur l'icône **Valeurs par défaut**.
5. Sélectionnez votre imprimante dans la liste, puis cliquez sur **Ajouter**.



Remarque : Si l'imprimante n'est pas détectée, assurez-vous qu'elle est sous tension et que le câble est correctement branché.

6. Dans la liste déroulante Imprimer avec, choisissez **Sélectionner le logiciel de l'imprimante**.
7. Dans la liste du logiciel de l'imprimante, sélectionnez le modèle de pilote de fax Xerox® LAN requis, puis cliquez sur **OK**.
8. Cliquez sur **Ajouter**.

Ajout de l'imprimante en spécifiant l'adresse IP

Pour ajouter l'imprimante en précisant l'adresse IP :

1. Affichez les **Préférences Système** depuis le dossier Applications de l'ordinateur ou le dock.
2. Cliquez sur **Imprimantes et scanners**.
La liste d'imprimantes s'affiche sur la gauche de la fenêtre.
3. Sous la liste des imprimantes, cliquez sur l'icône Plus (+)
4. Cliquez sur **IP**.
5. À partir de la liste Protocole, sélectionnez le protocole.
6. Entrez l'adresse IP de l'imprimante dans le champ Adresse.
7. Entrez un nom pour l'imprimante dans le champ Nom.
8. Dans la liste Utiliser, choisissez **Sélectionner le pilote à utiliser**.
9. Dans la liste du logiciel de l'imprimante, sélectionnez le pilote d'imprimante pour votre modèle.
10. Cliquez sur **Ajouter**.

Installation des pilotes d'imprimante sous Macintosh

1. Insérez le *disque Logiciel et documentation* dans votre ordinateur.
2. Double-cliquez sur l'icône du disque sur le bureau pour afficher le fichier **.dmg** correspondant à votre imprimante.
3. Ouvrez le fichier **Scan Installer.dmg** et accédez au fichier d'installation correspondant à votre système d'exploitation.
4. Ouvrez le fichier du package **Scan Installer**.
5. Cliquez sur **Continuer** pour accepter les messages d'avertissement et d'introduction.

Initiation

6. Pour accepter le contrat de licence, cliquez sur **Continuer** puis sur **J'accepte**.
7. Cliquez sur **Installer** pour accepter l'emplacement d'installation actuel ou sélectionnez un autre emplacement pour les fichiers d'installation, puis cliquez sur **Installer**.
8. Indiquez votre mot de passe, puis cliquez sur **OK**.
9. Sélectionnez votre imprimante dans la liste des imprimantes détectées, puis cliquez sur **Continuer**.
10. Cliquez sur **Poursuivre l'installation**.
11. Pour redémarrer, cliquez sur **Déconnexion**.

Installation des pilotes Fax LAN sous Macintosh

1. Insérez le *disque Logiciel et documentation* dans votre ordinateur.
2. Double-cliquez sur l'icône du disque sur le bureau pour afficher le fichier **.dmg** correspondant à votre imprimante.
3. Ouvrez le fichier **LAN Fax Installer.dmg** et accédez au fichier d'installation correspondant à votre système d'exploitation.
4. Ouvrez le fichier du programme d'installation **LAN Fax**.
5. Cliquez sur **Continuer** pour accepter les messages d'avertissement et d'introduction.
6. Pour accepter le contrat de licence, cliquez sur **Continuer** puis sur **J'accepte**.
7. Cliquez sur **Installer** pour accepter l'emplacement d'installation actuel ou sélectionnez un autre emplacement pour les fichiers d'installation, puis cliquez sur **Installer**.
8. Indiquez votre mot de passe, puis cliquez sur **OK**.
9. Sélectionnez votre imprimante dans la liste des imprimantes détectées, puis cliquez sur **Continuer**.
10. Cliquez sur **Poursuivre l'installation**.
11. Pour terminer, cliquez sur **Fermer**.
12. Pour enregistrer l'imprimante et le logiciel, remplissez le formulaire d'enregistrement.

Ajout d'une imprimante Fax LAN sous Macintosh

Après avoir installé le pilote Fax LAN sur un ordinateur Macintosh, utilisez Bonjour pour configurer l'imprimante. Vous pouvez aussi ajouter l'imprimante à l'aide de son adresse IP pour une connexion LDP/LPR. Pour une imprimante qui n'est pas en réseau, créez une connexion USB sur votre bureau.

Pour ajouter l'imprimante en utilisant Bonjour

1. Affichez les **Préférences Système** depuis le dossier Applications de l'ordinateur ou le dock.
2. Cliquez sur **Imprimantes et scanners**.
La liste d'imprimantes s'affiche sur la gauche de la fenêtre.
3. Sous la liste des imprimantes, cliquez sur le bouton plus (+)
4. En haut de la fenêtre, cliquez sur l'icône **Valeurs par défaut**.
5. Sélectionnez votre imprimante dans la liste, puis cliquez sur **Ajouter**.



Remarque : Si l'imprimante n'est pas détectée, assurez-vous qu'elle est sous tension et que le câble est correctement branché.

6. Dans la liste déroulante Imprimer avec, choisissez **Sélectionner le logiciel de l'imprimante**.
7. Dans la liste du logiciel de l'imprimante, sélectionnez le modèle de pilote de fax Xerox® LAN requis, puis cliquez sur **OK**.
8. Cliquez sur **Ajouter**.

Ajout de l'imprimante en spécifiant l'adresse IP

Pour ajouter l'imprimante en précisant l'adresse IP :

1. Affichez les **Préférences Système** depuis le dossier Applications de l'ordinateur ou le dock.
2. Cliquez sur **Imprimantes et scanners**.
La liste d'imprimantes s'affiche sur la gauche de la fenêtre.
3. Sous la liste des imprimantes, cliquez sur l'icône Plus (+)
4. Cliquez sur **IP**.
5. À partir de la liste Protocole, sélectionnez le protocole.
6. Entrez l'adresse IP de l'imprimante dans le champ Adresse.
7. Entrez un nom pour l'imprimante dans le champ Nom.
8. Dans la liste Utiliser, choisissez **Sélectionner le pilote à utiliser**.
9. Dans la liste du logiciel de l'imprimante, sélectionnez le pilote d'imprimante pour votre modèle.
10. Cliquez sur **Ajouter**.

Installation des pilotes et des utilitaires sous UNIX et Linux

Pour en savoir plus sur l'installation des pilotes d'imprimantes et des utilitaires pour UNIX et Linux, reportez-vous à la section .

Installation de l'imprimante en tant que périphérique de services Web (WSD)

WSD (Web Services on Devices) permet à un client de détecter un périphérique distant et d'y accéder ainsi qu'aux services associés via un réseau. WSD prend en charge la détection, le contrôle et l'utilisation de périphériques.

Pour installer une imprimante WSD à l'aide de l'Assistant Ajout de périphérique

1. Sur votre ordinateur, cliquez sur **Démarrer**, puis sélectionnez **Périphériques et imprimantes**.
2. Pour lancer l'Assistant Ajout de périphérique, cliquez sur **Ajouter un périphérique**.
3. Dans la liste des périphériques disponibles, sélectionnez celui à utiliser, puis cliquez sur **Suivant**.



Remarque : Si l'imprimante à utiliser ne figure pas dans la liste, cliquez sur le bouton **Annuler**. Ajoutez l'imprimante WSD manuellement à l'aide de l'Assistant Ajout d'imprimante.

4. Cliquez sur **Fermer**.

Pour installer une imprimante WSD à l'aide de l'Assistant Ajout d'imprimante

1. Sur votre ordinateur, cliquez sur **Démarrer**, puis sélectionnez **Périphériques et imprimantes**.
2. Pour lancer l'Assistant Ajout d'imprimante, cliquez sur **Ajouter une imprimante**.
3. Cliquez sur **Ajouter une imprimante réseau, sans fil ou Bluetooth**.
4. Dans la liste des périphériques disponibles, sélectionnez celui à utiliser, puis cliquez sur **Suivant**.
5. Si l'imprimante à utiliser n'est pas dans la liste, cliquez sur **The printer that I want is not listed** (L'imprimante voulue n'est pas répertoriée).
6. Sélectionnez **Ajouter une imprimante à l'aide d'une adresse TCP/IP ou d'un nom d'hôte** et cliquez sur **Suivant**.
7. Dans le champ Type de périphérique, sélectionnez **Périphérique de services Web**.
8. Entrez l'adresse IP de l'imprimante dans le champ Nom d'hôte ou adresse IP et cliquez sur **Suivant**.
9. Cliquez sur **Fermer**.

Informations supplémentaires

Vous pouvez obtenir des informations complémentaires sur votre imprimante en utilisant les sources suivantes :

Ressource	Emplacement
<i>Guide d'installation</i>	Livré avec l'imprimante.
Autre documentation pour votre imprimante	www.xerox.com/office/VLB405docs
Informations de support technique pour votre imprimante comprenant notamment : Support technique en ligne, Assistant de support en ligne et téléchargements de pilote.	www.xerox.com/office/VLB405support
Pages d'informations	Imprimer depuis le panneau de commande. Pour plus d'informations, reportez-vous à la section .
Commander des consommables pour votre imprimante	www.xerox.com/supplies
Ventes et assistance technique locales	www.xerox.com/office/worldcontacts
Enregistrement de l'imprimante	www.xerox.com/register
Magasin en ligne Xerox® Direct	www.direct.xerox.com/

Personnaliser

Ce chapitre contient :

- [Présentation des fonctions de personnalisation.....](#) 58
- [Personnalisation de l'écran d'accueil](#) 59
- [Personnalisation des applis.....](#) 60
- [Création et utilisation d'applis 1-Touch App.....](#) 63

Présentation des fonctions de personnalisation

Ce chapitre vous explique comment personnaliser votre périphérique pour répondre aux exigences de vos flux de production.



Vous pouvez personnaliser vos applications, masquer ou afficher les applications sur l'écran d'accueil, et réorganiser vos travaux en fonction de leur priorité. Pour chaque appli, vous pouvez masquer ou afficher des fonctions individuelles et configurer les paramètres par défaut en fonction des besoins de votre groupe de travail. Vous pouvez enregistrer les paramètres du travail en vue de les réutiliser.

Les fonctions de personnalisation permettent aux utilisateurs d'augmenter leur productivité.



Lorsque vous configurez des comptes utilisateur individuels, vous pouvez personnaliser le périphérique en fonction de ces utilisateurs. Vous pouvez configurer votre page d'accueil personnelle de façon à masquer ou afficher uniquement les applications que vous utilisez. Vous pouvez personnaliser chaque liste de fonctions selon vos travaux. Vous pouvez définir les paramètres par défaut de chaque appli et les enregistrer pour les travaux standard. Vous pouvez créer des applis 1-Touch App pour enregistrer et simplifier les flux de travaux longs ou fréquents. Une fois créées, les applis 1-Touch App apparaissent sur l'écran d'accueil. Pour lancer un travail, appuyez sur l'appli. Configurez les applis 1-Touch App pour tous les utilisateurs, des groupes d'utilisateurs individuels ou une utilisation personnelle.

Grâce aux options de personnalisation, vous vous assurez que les fonctions affichées répondent aux besoins des utilisateurs de façon à améliorer leur productivité.

Personnalisation de l'écran d'accueil

Masquage ou affichage d'une application sur l'écran d'accueil

1. Sur le panneau de commande de l'imprimante, appuyez sur la touche **Accueil**.
2. Touchez **Personnaliser**.
3. Pour afficher une appli installée, initialement masquée :
 - a. Touchez l'icône **Plus (+)**.
 - b. Touchez l'appli que vous voulez voir apparaître sur le panneau de commande.
 - c. Touchez **Terminé**.
4. Pour masquer une appli installée :
 - a. Pour l'appli, touchez **X**.
 - b. Touchez **Terminé**.
5. Vérifiez que les applis sur l'écran d'accueil sont seulement celles qui sont sélectionnées.

Réorganisation des applis sur l'écran d'accueil

1. Sur le panneau de commande de l'imprimante, appuyez sur la touche **Accueil**.
2. Touchez **Personnaliser**.
3. Maintenez votre doigt sur l'appli requise.
4. Faites glisser l'appli vers le nouvel emplacement.
5. Relâchez l'appli.
6. Touchez **Terminé**.
7. Vérifiez que les applis apparaissent à l'emplacement correct sur l'écran Accueil.

Personnalisation des applis

La personnalisation permet de modifier les fonctions existantes, de supprimer un préréglage enregistré ou de supprimer des paramètres personnalisés pour une appli.

Personnalisation de la liste des fonctions

Pour personnaliser la liste des fonctions d'une appli :

1. Sur le panneau de commande de l'imprimante, appuyez sur la touche **Accueil**.
2. Appuyez sur l'appli requise.
3. Faites défiler la liste vers le bas, puis touchez **Personnaliser**.
4. Touchez **Liste des fonctions**.



Remarque : Pour les administrateurs connectés, une fenêtre apparaît et vous êtes invité à confirmer que les changements sont pour vous ou pour un invité.

5. Touchez l'option de votre choix.
 - Pour masquer une fonction, touchez l'icône de l'**œil** en regard de la fonction souhaitée. Une icône d'œil barré signifie que la fonction est masquée.
 - Pour afficher une fonction, touchez l'icône de l'**œil** en regard de la fonction souhaitée. Une icône d'œil non barré signifie que la fonction est visible.
6. Pour changer l'ordre des fonctions du menu, glissez-déposez les fonctions jusqu'à ce qu'elles soient dans l'ordre qui vous convient.
7. Touchez **Terminé** pour enregistrer la configuration actuelle.

Personnalisation de l'écran de saisie

L'écran de saisie s'affiche lorsque vous sélectionnez Télécopie, Courrier électronique, USB ou Numérisation vers applications. L'écran de saisie permet de saisir les informations sur le destinataire et la destination d'un travail. Suivez cette procédure pour sélectionner les options devant s'afficher sur l'écran de saisie.

Pour personnaliser l'écran de saisie d'une appli :

1. Sur le panneau de commande de l'imprimante, appuyez sur la touche **Accueil**.
2. Appuyez sur l'appli requise.
3. Faites défiler la liste vers le bas, puis touchez **Personnaliser**.
4. Touchez **Écran de saisie**.
5. Touchez les options de votre choix.



Remarque : Pour les administrateurs connectés, une fenêtre apparaît et vous êtes invité à confirmer que les changements sont pour vous ou pour un invité.

6. Touchez **X** pour enregistrer la configuration actuelle.

Enregistrement des préréglages

Vous pouvez utiliser cette fonction pour enregistrer un ensemble de paramètres d'application pour de futurs travaux. Vous pouvez nommer ces paramètres, les enregistrer et les récupérer ultérieurement pour les appliquer à d'autres travaux.

Pour enregistrer les paramètres actuels de l'appli :

1. Sur le panneau de commande de l'imprimante, appuyez sur le bouton **Accueil**.
2. Appuyez sur l'appli requise.
3. Sélectionnez les paramètres des travaux.
4. Faites défiler la liste vers le bas, puis touchez **Enregistrer**.
5. Touchez **Enreg. en tant que nouveau préréglage**.
6. Touchez **Entrer le nom du préréglage**, puis entrez ce nom à l'aide du clavier.
7. Touchez **Suivant**.
8. Sélectionnez l'icône qui convient le mieux au préréglage en cours de création.
9. Touchez **Terminé**.



Remarque : Le préréglage est stocké dans le cadre de la fonction Préréglage.

Suppression d'un préréglage enregistré

Pour supprimer un préréglage enregistré:

1. Sur le panneau de commande de l'imprimante, appuyez sur la touche **Accueil**.
2. Appuyez sur l'appli requise.
3. Faites défiler la liste vers le bas, puis touchez **Personnaliser**.
4. Touchez **Préréglages**.
5. Touchez l'icône **Corbeille** qui correspond au préréglage que vous voulez supprimer.
6. À l'invite, touchez **Supprimer**.
7. Touchez **Terminé**.

Suppression de personnalisation de l'application à l'aide du Panneau de commande

Pour supprimer les paramètres de personnalisation de l'appli en cours :

1. Sur le panneau de commande de l'imprimante, appuyez sur le bouton **Accueil**.
2. Appuyez sur l'appli requise.
3. Faites défiler la liste vers le bas, puis touchez **Personnaliser**.
4. Touchez **Supprimer personnalisation appli**.
5. À l'invite, touchez **OK**.

Personnalisation des paramètres par défaut des applis

Pour personnaliser les paramètres par défaut d'une appli :

1. Sur le panneau de commande, appuyez sur la touche **Accueil**.
2. Appuyez sur l'appli requise.
3. Configurez les paramètres par défaut requis.
4. Touchez **Enregistrer**.
5. Touchez **Enregistrer valeurs par défaut**. Les nouveaux paramètres remplacent ceux par défaut.

Suppression des personnalisations avec le serveur Web intégré



Remarque : Les personnalisations incluent votre écran d'accueil personnalisé, les applis 1-Touch App personnelles et les favoris personnels. Cette procédure supprime toutes les personnalisations de votre compte utilisateur.

Pour supprimer toutes les personnalisations de votre compte utilisateur :

1. Sur votre ordinateur, ouvrez un navigateur Web. Dans la zone d'adresse, tapez l'adresse IP de l'imprimante, puis appuyez sur **Entrée** ou **Retour**.
2. Dans le serveur Web intégré, cliquez sur **Connexion**, puis cliquez sur votre compte utilisateur. Si nécessaire, entrez votre mot de passe et cliquez sur **Connexion**.
3. Pour accéder à votre profil utilisateur, cliquez sur le nom de votre compte utilisateur indiqué dans le coin supérieur droit, puis cliquez sur **Mon profil**.

Toutes les personnalisations que vous avez configurées pour votre compte utilisateur s'affichent.

4. Pour supprimer toutes les personnalisations, cliquez sur **Réinitialiser**. Pour confirmer, appuyez sur **Réinitialiser**.

Toutes les personnalisations configurées pour votre compte d'utilisateur sont supprimées.

5. Pour vous déconnecter, cliquez sur le nom de votre compte utilisateur indiqué dans le coin supérieur droit, puis cliquez sur **Déconnexion**.

Création et utilisation d'applications 1-Touch App

Les applications 1-Touch App permettent de créer des applications individuelles pour exécuter les tâches ou les travaux fréquents. Après avoir créé une application 1-Touch, l'application s'affiche sur l'écran d'accueil du panneau de commande de l'imprimante. Pour exécuter le travail, chargez les documents, puis appuyez sur l'application 1-Touch App.

Vous pouvez créer des applications 1-Touch App publiques ou personnelles. Les applications 1-Touch App personnelles s'affichent uniquement sur l'écran d'accueil après la connexion.

Création d'une application 1-Touch App

Pour créer une application 1-Touch :

1. Sur le panneau de commande de l'imprimante, appuyez sur la touche **Accueil**.
2. Appuyez sur l'application requise.
3. Sélectionnez les paramètres des travaux.
4. Faites défiler la liste vers le bas, puis touchez **Enregistrer**.
5. Appuyez sur **Enregistrer en tant que 1-Touch App**.
6. Appuyez sur **Entrer le nom de l'application**, puis entrez un nom à l'aide du clavier. Appuyez sur **Suivant**.
7. Touchez une option de couleurs pour votre application 1-Touch, puis appuyez sur **Suivant**.
8. Touchez une icône qui convient le mieux à l'application 1-Touch que vous créez, puis appuyez sur **Suivant**.
9. Appuyez sur l'option requise.
 - **Vérifier avant de démarrer** : cette option permet de passer en revue les paramètres du travail dans l'application 1-Touch. Pour les travaux de copie, vous pouvez modifier le nombre de copies pour chaque travail.
 - **Démarrer immédiatement** : cette option permet de démarrer le travail sans vérifier les paramètres.
10. Appuyez sur **Suivant**.
11. Si vous avez sélectionné **Vérifier avant de démarrer**, sélectionnez les options permettant d'afficher les instructions et les paramètres.
 - **Entrer des instructions pour l'application** : cette option permet de fournir des instructions pour l'utilisation de l'application 1-Touch. Lorsque l'application 1-Touch est sélectionnée, les instructions s'affichent en haut de l'écran. Pour entrer des instructions, utilisez le clavier, puis touchez **Suivant**.
 - **Afficher la quantité** : cette option permet aux utilisateurs d'afficher et de mettre à jour la quantité.
 - **Afficher les paramètres** : cette option permet d'afficher un résumé des fonctions programmées pour l'application 1-Touch.
12. Touchez **Terminé**.
L'application 1-Touch s'affiche sur l'écran d'accueil.

Création d'une application 1-Touch App personnelle

Pour créer une application 1-Touch personnelle :

1. Sur le panneau de commande de l'imprimante, appuyez sur la touche **Accueil**.
2. Touchez **Connexion**, entrez un nom de connexion et un mot de passe valides.
3. Appuyez sur l'application requise.

4. Sélectionnez les paramètres des travaux.
5. Faites défiler la liste vers le bas, puis touchez **Enregistrer**.
6. Appuyer sur **Enregistrer en tant que 1-Touch App**.
7. Appuyez sur **Entrer le nom de l'application**, puis entrez un nom à l'aide du clavier. Appuyez sur **Suivant**.
8. Touchez une option de couleurs pour votre application 1-Touch, puis appuyez sur **Suivant**.
9. Touchez une icône qui convient le mieux à l'appli 1-Touch que vous créez, puis appuyez sur **Suivant**.
10. Appuyez sur l'option requise.
 - **Vérifier avant de démarrer** : cette option permet de passer en revue les paramètres du travail dans l'application 1-Touch. Pour les travaux de copie, vous pouvez modifier le nombre de copies pour chaque travail.
 - **Démarrer immédiatement** : cette option permet de démarrer le travail sans vérifier les paramètres.
11. Appuyez sur **Suivant**.
12. Si vous avez sélectionné **Vérifier avant de démarrer**, sélectionnez les options permettant d'afficher les instructions et paramètres.
 - **Entrer des instructions pour l'application** : cette option permet de fournir des instructions pour l'utilisation de l'application 1-Touch. Lorsque l'application 1-Touch est sélectionnée, les instructions s'affichent en haut de l'écran. Pour entrer des instructions, utilisez le clavier, puis touchez **Suivant**.
 - **Afficher la quantité** : cette option permet aux utilisateurs d'afficher et de mettre à jour la quantité.
 - **Afficher les paramètres** : cette option permet d'afficher un résumé des fonctions programmées pour l'appli 1-Touch.
13. Appuyez sur **Suivant**.
14. Appuyez sur l'option requise.
 - **Personnel (mon écran d'accueil uniquement)** : cette option permet d'afficher l'appli 1-Touche sur votre écran d'accueil uniquement lorsque vous êtes connecté à votre compte utilisateur.
 - **Public (écran d'accueil public)** : cette option permet de rendre l'appli 1-Touche accessible à tous les utilisateurs.
15. Touchez **Terminé**.

Suppression ou masquage d'une appli 1-Touch App

Pour supprimer ou masquer une appli 1-Touch à partir de l'écran d'accueil :

1. Sur le panneau de commande de l'imprimante, appuyez sur la touche **Accueil**.
2. Pour supprimer ou masquer une appli 1-Touch personnelle, touchez **Connexion**, puis entrez un nom de connexion et un mot de passe valides.
3. Touchez **Personnaliser**.
4. Pour l'appli 1-Touch requise, touchez **X**, puis appuyez sur une option.
 - **Supprimer** : cette option permet de supprimer définitivement l'appli 1-Touch à partir de l'imprimante.
 - **Masquer** : cette option permet de supprimer l'appli 1-Touch à partir de l'écran d'accueil. L'appli 1-Touch est toujours disponible et vous pouvez ajouter l'application à l'écran d'accueil à tout moment.
5. Touchez **Terminé**.

À l'aide d'une appli 1-Touch App

Pour utiliser une appli 1-Touch App :

1. Sur le panneau de commande de l'imprimante, appuyez sur la touche **Accueil**.
2. Si vous utilisez une appli 1-Touch App personnelle, appuyez sur **Connexion**, puis saisissez un nom de connexion et un mot de passe valides.
3. Chargez vos documents.
4. Appuyez sur l'appli 1-Touch App requise.
5. Effectuez l'une des opérations suivantes .
 - Si l'option **Vérifier avant de démarrer** a été sélectionnée pendant la configuration de l'appli 1-Touch, vérifiez les paramètres. Si la quantité est affichée pour les travaux de copie, mettez à jour le nombre copies, selon les besoins. Touchez **Démarrer**.
 - Si l'option **Démarrer immédiatement** a été sélectionnée au cours de la configuration de l'appli 1-Touch, le périphérique démarre automatiquement.
6. Pour revenir à l'écran d'accueil, appuyez sur la touche **Accueil**.

Applications Xerox®

Ce chapitre contient :

• Xerox® App Gallery.....	68
• Périphérique.....	71
• Carnet d'adresses.....	75
• Travaux.....	83
• Copie.....	88
• Copie Carte d'identité.....	95
• Courriel.....	96
• Numériser vers.....	99
• Fax.....	109
• Fax serveur.....	118
• USB.....	122
• @PrintByXerox.....	124

Les applis Xerox® permettent d'accéder rapidement aux fonctions de votre imprimante. Certaines applis standard sont préinstallées sur l'écran Accueil. D'autres sont masquées lorsque vous utilisez votre périphérique pour la première fois.

Pour en savoir plus sur la personnalisation de l'écran Accueil et sur les fonctions des applis, reportez-vous à la section .

Un grand nombre d'applis sont disponibles en téléchargement sur Xerox® App Gallery, dont les applis Xerox® Extensible Interface Platform (EIP). Les applis EIP vous permettent d'installer des applis sécurisées et signées sur les imprimantes compatibles.

Xerox® App Gallery

Présentation de Xerox® App Gallery



Utilisez Xerox® App Gallery pour rechercher des applis proposant de nouvelles fonctionnalités pour votre périphérique. Grâce à Xerox® App Gallery, vous pouvez accéder directement aux applis vous permettant d'améliorer votre productivité, de simplifier vos flux de travail et d'optimiser votre expérience utilisateur.

Xerox® App Gallery vous permet de parcourir et de mettre à jour des applications en toute facilité. Vous pouvez parcourir la bibliothèque des applications sans vous connecter. La bannière mobile propose un affichage actif des applications ou vous pouvez faire défiler la liste complète des applications. Pour obtenir plus de détails sur une application, sélectionnez le nom de l'application dans la liste.

Pour utiliser l'appli Xerox® App Gallery, vérifiez que votre périphérique est connecté au réseau.



Remarque : Si votre périphérique est hébergé par un serveur local au sein d'un pare-feu et qu'un proxy est activé, définissez une exception de proxy sur le périphérique.

Pour obtenir de plus amples informations et instructions sur l'utilisation de Xerox® App Gallery, reportez-vous au *Guide de l'utilisateur de Xerox® App Gallery* disponible à l'adresse www.xerox.com/XeroxAppGallery.

Création d'un compte Xerox® App Gallery

Un compte App Gallery vous permet d'accéder directement à toutes les applis disponibles pour votre périphérique. Il vous permet par ailleurs d'afficher et d'utiliser les applis, d'installer des applis sur votre imprimante et de gérer vos applis et vos licences.

Vous pouvez configurer un compte App Gallery sur le panneau de commande ou le serveur Web intégré. Pour plus d'informations sur l'accès au serveur Web intégré, reportez-vous à la section .



Remarque : Si vous avez déjà un compte Xerox App Gallery, reportez-vous à .

Pour créer un compte App Gallery sur le panneau de commande :

1. Sur le panneau de commande de l'imprimante, appuyez sur la touche **Accueil**.
2. Touchez **Xerox App Gallery**.
3. Touchez **Demander un compte**.
4. Touchez **Entrez votre adresse électronique**. Entrez une adresse électronique valide à l'aide du clavier de l'écran tactile, puis touchez **Entrée**.
5. Touchez **OK**. Un message s'affiche indiquant que les instructions de création ont été envoyées à l'adresse électronique indiquée.
6. Touchez **Fermer**.
7. Accédez à votre compte de messagerie pour vérifier que vous avez reçu le courriel envoyé par Xerox App Gallery.
8. Ouvrez le courriel de demande de compte Xerox App Gallery, puis cliquez sur le lien URL de création d'un compte.
9. Lisez et acceptez les conditions d'utilisation. Pour poursuivre la création du compte, cliquez sur le bouton **J'accepte**.
10. Saisissez les informations requises dans les champs appropriés :

- ID utilisateur
 - Mot de passe
 - Confirmer le mot de passe
 - Prénom et nom
 - Nom société
 - Adresse (rue, ville, état/province, code postal)
 - Pays
11. Cliquez sur **OK**.
 12. Une fois le compte créé, un message de confirmation s'affiche.
 13. Sur le panneau de commande de l'imprimante, connectez-vous à votre compte App Gallery.

Connexion à votre compte Xerox® App Gallery

Lorsque vous êtes connecté à App Gallery, vous pouvez rechercher les applis disponibles, puis les installer et les mettre à jour.


Pour vous connecter à votre compte App Gallery :


1. Sur le panneau de commande de l'imprimante, appuyez sur la touche **Accueil**.
2. Touchez **Xerox® App Gallery**.
3. Entrez votre nom d'utilisateur à l'aide du clavier de l'écran tactile, puis touchez **Entrée**.
4. Entrez votre mot de passe à l'aide du clavier de l'écran tactile, puis touchez **Entrée**.
5. Touchez **Connexion**. Xerox® App Gallery s'affiche.

Installation ou mise à jour d'une appli à partir de Xerox® App Gallery

Les applis Xerox® permettent d'ajouter, d'étendre ou de personnaliser les fonctionnalités de votre imprimante. Vous pouvez utiliser l'appli Xerox® App Gallery pour rechercher et installer des applis via le panneau de commande de l'imprimante.

Installation d'une appli à partir d'App Gallery

1. Sur le panneau de commande de l'imprimante, appuyez sur la touche **Accueil**.
 2. Touchez **Xerox® App Gallery**.
-  **Remarque :** Vous pouvez parcourir App Gallery et consulter les descriptions des applis sans être connecté. En revanche, pour télécharger ou mettre à jour des applis, vous devez vous connecter à App Gallery.
3. Entrez votre nom d'utilisateur à l'aide du clavier de l'écran tactile, puis touchez **Entrée**.
 4. Entrez votre mot de passe à l'aide du clavier de l'écran tactile, puis touchez **Entrée**.
 5. Touchez **Connexion**. Xerox® App Gallery s'affiche.
 6. Touchez l'appli de votre choix, puis touchez **Installer**. L'écran du contrat de licence s'affiche.

-  **Remarque :** Si l'appli est déjà installée et qu'une nouvelle version est disponible, ce bouton indique Mettre à jour.
7. Touchez **J'accepte**. Le processus d'installation commence.
Si l'appli ne s'installe pas correctement, pour relancer le processus d'installation, touchez **Installer**.
 8. Pour quitter l'appli Xerox® App Gallery, touchez **Quitter**.

Mise à jour d'une appli à partir d'App Gallery

1. Sur le panneau de commande de l'imprimante, appuyez sur la touche **Accueil**.
2. Touchez **Xerox® App Gallery**.
3. Entrez votre nom d'utilisateur à l'aide du clavier de l'écran tactile, puis touchez **Entrée**.
4. Entrez votre mot de passe à l'aide du clavier de l'écran tactile, puis touchez **Entrée**.
5. Touchez **Connexion**. Xerox® App Gallery s'affiche.
6. Touchez l'appli de votre choix, puis touchez **Mettre à jour**. L'écran du contrat de licence s'affiche.
7. Touchez **J'accepte**.
8. Une fois la mise à jour terminée, le bouton Mettre à jour est remplacé par le bouton Installé.
9. Pour quitter l'appli Xerox® App Gallery, touchez **Quitter**.

Périphérique

Présentation de l'appli Périphérique















L'appli Périphérique vous permet d'accéder aux informations sur votre imprimante, notamment au numéro de série et au modèle. Vous pouvez afficher l'état des magasins et des informations concernant la facturation et les consommables, et imprimer les pages d'informations.

Vous pouvez configurer de nombreuses options de périphérique pour répondre à vos besoins individuels. Pour plus d'informations sur la configuration des paramètres du périphérique, reportez-vous au *Guide de l'administrateur système* disponible à l'adresse www.xerox.com/office/VLB405support.

Options de périphérique

Les options suivantes sont disponibles pour l'appli Périphérique :

Option		Description
	Langue	La fonction Langue permet de sélectionner la langue affichée sur le panneau de commande.
	À propos de	L'option À propos de permet d'obtenir une vue d'ensemble de votre périphérique, et de vérifier son état et ses paramètres actuels. Vous pouvez accéder aux et aux relevés à l'aide de cette option.
	Mise à jour logiciel	Utilisez cette option pour rechercher des mises à jour logicielles et configurer les paramètres de mise à jour.
	Notifications	Utilisez l'option Notifications pour afficher les détails des alertes ou des incidents qui se produisent sur le périphérique. Un bouton Historique permet d'afficher les codes incidents et la date des incidents sur le périphérique.
	Magasins	Utilisez l'option Magasins pour afficher le format, le type et la couleur du papier définis pour chaque magasin, ainsi que la capacité des magasins.
	Consommables	Utilisez l'option Consommables pour gérer l'état des composants que vous pouvez remplacer. Le niveau des consommables et le nombre estimé d'impressions ou de jours restants de chaque unité s'affichent.
	Facturation/ Utilisation	Utilisez l'option Facturation/Utilisation pour afficher le numéro de série et le nombre total d'impressions effectuées par votre périphérique.
	Général	Utilisez l'option Généralités pour personnaliser les paramètres tels que les modes d'économie d'énergie, la date et l'heure, ainsi que la luminosité du panneau de commande. Vous pouvez configurer les paramètres généraux à partir du panneau de commande du périphérique ou du serveur Web intégré.

Option		Description
	Applications	Utilisez Applis pour sélectionner les paramètres des applis installées sur votre périphérique.
	Connectivité	Utilisez l'option Connectivité pour configurer les paramètres réseau sur le panneau de commande ou pour vous connecter à un autre réseau sans fil.
	Support	Utilisez cette option pour afficher et imprimer les pages de support afin de résoudre les erreurs.
	Réinitialisations	Utilisez l'option Réinitialisations pour restaurer les paramètres par défaut des polices, fonds de page et macros du périphérique.

Pour plus d'informations sur la configuration des paramètres de l'imprimante, reportez-vous au *Guide de l'administrateur système* disponible à l'adresse www.xerox.com/office/VLB405docs.

À propos de

L'option À propos de permet d'obtenir une vue d'ensemble de votre périphérique, et de vérifier son état et ses paramètres actuels. Vous pouvez accéder aux et aux relevés à l'aide de cette option.

État des consommables

Vous pouvez vérifier l'état et la durée de vie restante des consommables de votre imprimante à tout moment sur le panneau de commande ou en utilisant le serveur Web intégré. Un message d'avertissement apparaît sur le panneau de commande lorsque les consommables de l'imprimante arrivent en fin de vie. Vous pouvez personnaliser les alertes qui apparaissent sur le panneau de commande et configurer les notifications par courrier électronique.

Pour vérifier l'état des consommables et configurer des alertes à l'aide du serveur Web intégré, reportez-vous à la section *Guide de l'administrateur système* sur www.xerox.com/office/VLB405docs.

Vérification de l'état des consommables sur le panneau de commande

1. Pour afficher des informations sur l'état des consommables et fournitures, cliquez sur **Périphériques** → **Consommables**.
2. Pour afficher des informations détaillées sur un article spécifique, comme le numéro de référence pour renouveler une commande, touchez l'article qui vous intéresse.
3. Pour revenir à l'écran Consommables, appuyez sur **X**.
4. Pour revenir à l'écran Périphérique, touchez la flèche Précédent.

Personnalisation des paramètres d'alerte de consommables

1. Pour personnaliser les alertes relatives aux consommables de l'imprimante, cliquez sur **Périphérique** → **Consommables** → **Configuration des alertes**.
2. Pour activer les alertes de consommables qui apparaissent sur le panneau de commande, appuyez sur le bouton à bascule **Activer les alertes**.
3. Pour faire en sorte que l'imprimante affiche une alerte lorsqu'un consommable atteint un certain pourcentage d'utilisation, touchez le consommable puis sélectionnez un pourcentage.
4. Touchez le bouton bascule pour personnaliser les alertes relatives à chaque consommable et pour activer ou désactiver une alerte.
5. Pour revenir à l'écran Consommables, appuyez sur **X**.
6. Pour revenir à l'écran Périphérique, touchez la flèche Précédent.

Configuration des alertes par courrier électronique

Pour vérifier l'état des consommables et configurer des alertes à l'aide du Serveur Web intégré, reportez-vous à la section *Guide de l'administrateur système* sur www.xerox.com/office/VLB405docs.

1. Pour personnaliser les alertes relatives aux consommables de l'imprimante, touchez **Périphérique** → **Consommables** → **Alertes courriel**.
2. Pour entrer une adresse électronique, touchez **Ajouter une adresse électronique** puis **Entrer l'adresse électronique**.
3. Utilisez le clavier de l'écran tactile pour saisir une adresse électronique, ou sélectionnez une entrée dans le carnet d'adresses, puis touchez **OK**.
4. Ajoutez d'autres adresses si nécessaire.
5. Touchez le bouton bascule pour personnaliser les alertes relatives à chaque consommable et pour activer ou désactiver une alerte.
6. Pour quitter le menu, appuyez sur **OK**.
7. Pour revenir à l'écran Périphérique, touchez la flèche Précédent.

Compteurs de facturation et d'utilisation


Le menu Facturation/Utilisation affiche le nombre total d'impressions effectuées par l'imprimante depuis sa mise en fonctionnement. Vous ne pouvez pas réinitialiser les compteurs. Une page correspond à une face d'une feuille de papier. Par exemple, une feuille imprimée sur les deux faces compte comme deux impressions.

Pour afficher les compteurs de facturation et d'utilisation :

1. Sur le panneau de commande de l'imprimante, appuyez sur la touche **Accueil**.
2. Touchez **Périphérique** → **Facturation/Utilisation**.
3. Pour plus de plus amples informations, touchez **Compteurs d'utilisation**, puis sélectionnez une option.
 - **Compteurs d'impression** : cette option affiche le nombre d'impressions effectuées par l'imprimante. Il est possible que le nombre d'impressions ne corresponde pas au nombre de feuilles comptées selon la configuration de l'imprimante. Le nombre d'impressions peut différer si votre imprimante est configurée de façon à compter les feuilles grand format comme impressions grand format ou comme plusieurs impressions petit format.
 - **Compteurs de feuilles** : cette option affiche le nombre d'impressions effectuées par l'imprimante. Les impressions sur feuilles recto verso apparaissent sur une ligne séparée des feuilles recto.

- **Compteurs d'images envoyées** : cette option indique le nombre d'images envoyées à l'aide des fonctions de fax, de courriel ou de numérisation.
 - **Compteurs d'impressions fax** : cette option indique le nombre d'images envoyées à l'aide des fonctions de fax. Chaque fonction de fax est identifiée sur une ligne séparée.
 - **Tous les compteurs d'utilisation** : cette option fournit toutes les informations d'utilisation de l'imprimante.
4. Après avoir regardé les relevés d'utilisation, appuyez sur la touche **Accueil** pour revenir à l'écran d'Accueil.

Restauration des valeurs usine

 **Attention** : La fonction Restaurer les valeurs usine supprime tous les paramètres et rétablit les réglages usine originaux. Tous les travaux, pré-réglages, applis, ainsi que tous les paramètres du périphérique sont réinitialisés. Si l'imprimante est équipée d'un disque dur, celui-ci est réinitialisé.

La mémoire NVMRAM stocke les paramètres de l'imprimante et les conserve après la mise hors tension de celle-ci. Une fois l'opération terminée, l'imprimante redémarre et affiche l'assistant d'installation.

Pour réinitialiser les paramètres de l'imprimante sur les valeurs usine :

1. Sur le panneau de commande de l'imprimante, appuyez sur la touche **Accueil**.
2. Touchez **Périphérique** → **Réinitialisations** → **Restaurer les valeurs usines**.
3. À l'invite, touchez **Réinitialiser**.
4. Une fois l'opération terminée, l'imprimante redémarre.

Services distants

Vous pouvez utiliser l'option Services distants dans le serveur Web intégré pour envoyer des informations concernant les erreurs et l'utilisation à l'équipe d'assistance Xerox pour les aider à résoudre rapidement les problèmes.

Pour en savoir plus sur l'activation des services distants et l'envoi d'informations à Xerox, reportez-vous au *Guide de l'administrateur système* disponible à l'adresse www.xerox.com/office/VLB405docs.

Carnet d'adresses

Présentation du carnet d'adresses



Utilisez le carnet d'adresses du périphérique pour créer des contacts individuels ou des groupes en vue de les utiliser avec les fonctions Courriel, Fax et Numérisation vers applications. Vous pouvez ajouter des contacts dans le carnet d'adresses du périphérique à l'aide du panneau de commande ou du serveur Web intégré. Cette fonctionnalité peut également être utilisée pour effectuer une numérisation vers les contacts du carnet d'adresses.

Le carnet d'adresses périphérique peut contenir jusqu'à 2 000 contacts, avec ou sans le kit de productivité disponible en option. Si le bouton Créer un nouveau contact n'est pas disponible, c'est que le carnet d'adresses a atteint sa capacité maximale. Le carnet d'adresses peut également stocker jusqu'à 250 groupes de télécopie et 250 groupes de courriels et chaque groupe peut contenir jusqu'à 500 membres.


Pour qu'il soit possible d'utiliser cette fonction, l'administrateur système doit permettre aux utilisateurs d'afficher et de gérer le carnet d'adresses du périphérique.

Modification du carnet d'adresses

Vous pouvez définir et enregistrer des informations relatives à des contacts individuels ou des groupes. Vous pouvez gérer les contacts du carnet d'adresses sur le panneau de commande ou dans le serveur Web intégré.

Ajout ou modification de contacts dans le carnet d'adresses sur le panneau de commande

Ajout de contacts dans le carnet d'adresses à partir du panneau de commande

1. Sur le panneau de commande de l'imprimante, appuyez sur la touche **Accueil**.
 2. Touchez **Carnet d'adresses**.
 3. Touchez l'icône **Plus (+)** et sélectionnez **Ajouter un contact**.
 4. Pour entrer un nom, touchez le champ **Entrer le prénom**, **Entrer le nom** ou **Entrer le nom de la société**, puis entrez les détails. Pour accéder au champ suivant, touchez **Suivant**. Lorsque vous avez terminé, touchez **Entrée**.
 5. Entrez les informations du contact :
 - Pour ajouter une adresse électronique au contact, touchez **Ajouter adres. électr.**. Saisissez l'adresse électronique, puis touchez **Entrée**.
 - Pour ajouter un numéro de fax au contact, touchez **Ajouter fax**. Saisissez le numéro de fax, puis touchez **Entrée**.
 - Pour ajouter un emplacement de numérisation SMB, touchez **Ajouter SMB**. Accédez à l'emplacement requis, puis touchez **Entrée**.
 - Pour ajouter un emplacement de numérisation FTP, touchez **Ajouter FTP**. Accédez à l'emplacement FTP ou saisissez l'adresse FTP, puis touchez **Entrée**.
-  **Remarque :** Si l'authentification des emplacements de numérisation est requise, saisissez un nom de connexion et un mot de passe valides.
6. Pour ajouter l'adresse électronique ou le numéro de fax aux favoris, touchez l'icône **Étoile**.

7. Touchez **OK** pour enregistrer le contact.
8. Pour revenir à l'écran d'accueil, appuyez sur la touche **Accueil**.

Modification ou suppression de contacts du carnet d'adresses sur le panneau de commande

1. Sur le panneau de commande de l'imprimante, appuyez sur la touche **Accueil**.
2. Touchez **Carnet d'adresses**.
3. Dans le carnet d'adresses, touchez le nom d'un contact existant, puis touchez **Modifier**.
4. Pour changer les informations du contact, touchez les informations que vous souhaitez mettre à jour, effectuez les modifications nécessaires puis touchez **OK**.
5. Touchez **OK** pour enregistrer vos modifications.
6. Pour supprimer un contact, touchez **Supprimer le contact**, puis touchez **Supprimer**.
7. Pour revenir à l'écran d'accueil, appuyez sur la touche **Accueil**.

Ajout ou modification de groupes dans le carnet d'adresses sur le panneau de commande

Ajout de groupes dans le carnet d'adresses à partir du panneau de commande

1. Sur le panneau de commande de l'imprimante, appuyez sur la touche **Accueil** puis touchez **Carnet d'adresses**.
2. Touchez l'icône **Plus (+)** et sélectionnez **Ajouter un groupe**.
3. Sélectionnez le type de groupe.
4. Pour entrer un nom de groupe, appuyez sur **Entrez le nom du groupe**, puis entrez un nom à l'aide du clavier de l'écran tactile. Touchez **Entrée**.
5. Pour ajouter des membres au groupe, cliquez sur **Ajouter un membre**.
6. Pour ajouter un nom de contact, sélectionnez-le dans la liste des contacts disponibles ou dans Favoris.
7. Pour ajouter des membres au groupe, cliquez sur **Ajouter un membre** et sélectionnez un contact.
8. Pour ajouter ce groupe aux favoris, touchez l'icône **Étoile**.
9. Touchez **OK** pour enregistrer le groupe.
10. Pour revenir à l'écran Accueil, appuyez sur la touche **Accueil**.

Modification ou suppression de groupes du carnet d'adresses sur le panneau de commande

1. Sur le panneau de commande de l'imprimante, appuyez sur la touche **Accueil**.
2. Touchez **Carnet d'adresses**.
3. Dans le carnet d'adresses, sélectionnez un groupe, puis touchez **Modifier**.
4. Pour ajouter des membres au groupe, cliquez sur **Ajouter un membre**.
5. Pour ajouter un contact, sélectionnez-le dans la liste des contacts disponibles ou dans Favoris.
6. Pour ajouter des membres au groupe, cliquez sur **Ajouter un membre** et sélectionnez un contact.
7. Pour supprimer des membres du groupe, pour chaque contact, touchez l'icône en forme de **Corbeille**. À l'invite, touchez **Supprimer**.

8. Touchez **OK** pour enregistrer les modifications.
9. Pour supprimer le groupe, touchez **Supprimer le groupe**, puis touchez **Supprimer**.
10. Pour revenir à l'écran Accueil, appuyez sur la touche **Accueil**.

Ajout ou modification de contacts dans le carnet d'adresses à l'aide du serveur Web Intégré

Ajout de contacts au carnet d'adresses dans le serveur Web intégré

Pour ajouter des contacts :

1. Sur votre ordinateur, ouvrez un navigateur Web. Dans la zone d'adresse, tapez l'adresse IP de l'imprimante, puis appuyez sur **Entrée** ou **Retour**.
2. Dans l'Embedded Web Server, cliquez sur **Carnet d'adresses**.
3. Cliquez sur **Ajouter un contact**.
4. Pour entrer un nom, cliquez sur les champs **Prénom**, **Nom** ou **Société**, puis entrez les détails.
5. Entrez les informations du contact.
 - Pour ajouter une adresse électronique au contact, cliquez sur l'icône d'**adresse électronique** Plus (+), puis saisissez une adresse électronique.
 - Pour ajouter un numéro de fax au contact, cliquez sur l'icône de **fax** Plus (+) et entrez un numéro.
 - Pour ajouter un emplacement de numérisation SMB, cliquez sur l'icône **SMB** (réseau) Plus (+), puis saisissez les détails SMB. Cliquez sur **OK**.
 - Pour ajouter un emplacement de numérisation FTP, cliquez sur l'icône **FTP** Plus (+), puis saisissez les détails FTP. Cliquez sur **OK**.
6. Pour ajouter l'adresse électronique ou le numéro de fax aux favoris, touchez l'icône **Étoile**.
7. Pour enregistrer le contact, appuyez sur **OK**.

Modification ou suppression de contacts du carnet d'adresses via le serveur Web intégré

Pour modifier ou supprimer des contacts :

1. Sur votre ordinateur, ouvrez un navigateur Web. Dans la zone d'adresse, tapez l'adresse IP de l'imprimante, puis appuyez sur **Entrée** ou **Retour**.
2. Dans l'Embedded Web Server, cliquez sur **Carnet d'adresses**.
3. Dans le carnet d'adresses, sélectionnez un contact.
4. Pour modifier les informations d'un contact, suivez la procédure ci-dessous.
 - a. Cliquez sur le nom du contact ou les informations qui s'y rapportent puis effectuez vos modifications.
 - b. Pour supprimer les informations d'un contact, sélectionnez-les puis cliquez sur l'icône en forme de **Corbeille**.
 - c. Pour enregistrer les changements, cliquez sur **OK**.
5. Pour supprimer les contacts sélectionnés du carnet d'adresses, cliquez sur **Supprimer**. À l'invite, cliquez sur **Supprimer**.

Ajout ou modification de groupes dans le carnet d'adresses via le serveur Web intégré

Ajout de groupes au carnet d'adresses dans le serveur Web intégré

Pour ajouter des groupes :

1. Sur votre ordinateur, ouvrez un navigateur Web. Dans la zone d'adresse, tapez l'adresse IP de l'imprimante, puis appuyez sur **Entrée** ou **Retour**.
2. Dans le Serveur Web intégré, cliquez sur **Carnet d'adresses**.
3. Cliquez sur **Ajouter un groupe**.
4. Dans **Entrer le nom du groupe**, saisissez le nom à donner au groupe.
5. À partir du menu, sélectionnez un type de groupe.
6. Pour ajouter des membres au groupe, cliquez sur l'icône **Plus (+)** pour Membres.
7. Pour ajouter des contacts au groupe, sélectionnez chaque contact dans la fenêtre Ajouter des membres et cochez la case correspondante. Lorsque vous avez terminé, cliquez sur **OK**.
8. Pour enregistrer le groupe, cliquez sur **OK**.

Modification ou suppression de groupes du carnet d'adresses sur le serveur Web Intégré

Pour modifier ou supprimer des groupes :

1. Sur votre ordinateur, ouvrez un navigateur Web. Dans la zone d'adresse, tapez l'adresse IP de l'imprimante, puis appuyez sur **Entrée** ou **Retour**.
2. Dans le Serveur Web intégré, cliquez sur **Carnet d'adresses**.
3. Dans le carnet d'adresses, sélectionnez un groupe.
4. Pour ajouter des membres au groupe :
 - a. Pour Membres, cliquez sur l'icône **Plus (+)**.
 - b. Dans la fenêtre Ajouter des membres, cochez la case de chaque membre que vous voulez ajouter.
 - c. Pour enregistrer les changements, cliquez sur **OK**.
5. Pour supprimer des membres du groupe :
 - a. Pour chaque membre que vous voulez supprimer, cliquez sur l'icône en forme de **Corbeille**.
 - b. À l'invite, cliquez sur **Supprimer**.
 - c. Reprenez les deux étapes précédentes pour les autres membres.
 - d. Pour enregistrer les changements, cliquez sur **OK**.
6. Pour supprimer le groupe sélectionné du carnet d'adresses, cliquez sur **Supprimer**. À l'invite, cliquez sur **Supprimer**.


Paramètres avancés

L'option Avancé propose d'autres paramètres d'importation, d'exportation et de gestion des contacts. Vous pouvez utiliser l'option Avancé pour configurer un service de répertoire. Pour plus d'informations sur les options avancées, reportez-vous au *Guide de l'administrateur système* sur www.xerox.com/office/VLB405docs.

Création et gestion des favoris

Vous pouvez définir des contacts comme favoris. Les contacts favoris sont signalés par une étoile dans la liste. Vous pouvez définir un favori comme favori global pour tous les services ou comme favori pour les services de courrier électronique, fax ou destinations de numérisation.

Vous pouvez créer des favoris publics ou personnels. Les favoris personnels sont créés lorsqu'un utilisateur connecté ajoute une ou plusieurs adresses à la liste de destination d'un favori. Une fois les favoris personnels créés, le carnet d'adresses affiche les favoris personnels plutôt que les favoris publics.

 **Remarque :** Le nombre maximal de favoris personnels pouvant être ajoutés pour chaque compte utilisateur est de 25. Les utilisateurs connectés ne voient pas de favoris s'il n'existe pas de favoris personnels et qu'il existe plus de 25 favoris publics.

Création et gestion des favoris sur le panneau de commande

1. Sur le panneau de commande de l'imprimante, appuyez sur la touche **Accueil** puis touchez **Carnet d'adresses**.
2. Sélectionnez un contact, puis touchez **Modifier**.
3. Pour désigner un contact comme favori global, touchez l'icône en forme d'**étoile** en regard du nom du contact.
4. Pour définir un contact en tant que favori pour les services de courrier électronique, télécopie ou destination de numérisation :
 - a. Pour chaque fonction qui vous intéresse, cliquez sur l'icône en forme d'**étoile**.
 - b. Pour enregistrer les changements, touchez **OK**.
5. Pour effacer un contact désigné comme favori :
 - a. Pour supprimer un contact désigné comme favori global, touchez l'icône en forme d'**étoile** en regard du nom du contact.
 - b. Pour supprimer un contact figurant dans la liste des favoris pour une fonction spécifique, touchez l'icône en forme d'**étoile** en regard de la fonction sélectionnée.
 - c. Pour enregistrer les changements, touchez **OK**.
6. Pour revenir à l'écran d'accueil, appuyez sur la touche **Accueil**.

Création et gestion des favoris dans le serveur Web intégré

1. Dans l'Embedded Web Server, cliquez sur **Carnet d'adresses**.
2. Sélectionner un contact.
3. Pour désigner un contact comme favori global, touchez l'icône en forme d'**étoile** favori global.
4. Pour désigner un contact comme favori pour les services de courrier électronique, fax ou destination de numérisation, cliquez sur l'icône en forme d'**étoile** pour chacune de ces fonctions.
5. Pour supprimer un contact désigné comme favori, touchez l'icône en forme d'**étoile** en regard du favori global ou de la fonction sélectionnée. Le contact est supprimé de la liste des favoris globaux ou de la liste des favoris pour une fonction spécifique.
6. Pour enregistrer les changements, cliquez sur **OK**.

Création et gestion des favoris personnels

Les favoris personnels peuvent être créés pour des applications lorsque vous êtes connecté à votre compte utilisateur sur l'imprimante. Vous pouvez configurer les favoris personnels dans les applis Numériser vers, Courrier électronique et Fax. Chaque application peut stocker jusqu'à 25 favoris personnels pour chaque compte d'utilisateur. Vous pouvez sélectionner et créer des favoris personnels depuis le carnet d'adresses local de l'imprimante.

Par défaut, aucun favori personnel n'est configuré. Les favoris personnels sont créés lorsque vous vous connectez et ajoutez une ou plusieurs adresses à la liste de destination de vos favoris. Après avoir créé vos favoris personnels, ceux-ci figurent dans votre liste de favoris à chaque fois que vous vous connectez et utilisez l'imprimante.

Lorsqu'une modification est apportée à un contact dans le carnet d'adresses, l'information est également mise à jour pour votre favori personnel. Lorsque vous supprimez un contact ou l'adresse à partir du carnet d'adresses, l'entrée est également supprimée de vos favoris personnels.

Lorsque vous utilisez la fonction de clonage du serveur Web intégré, vous pouvez importer et exporter les favoris personnels. Pour plus d'informations, reportez-vous au *Guide de l'administrateur système* à l'adresse www.xerox.com/office/VLB405support.



Remarque :

- Lorsque vous atteignez la limite de 25 favoris personnels dans une appli, vous devez supprimer un favori personnel avant de pouvoir en ajouter un nouveau.
- Seule une adresse enregistrée dans le carnet d'adresses pour une application particulière peut être configurée en tant que favori personnel dans l'application. Par exemple, si un contact dispose d'une seule adresse électronique, il peut être ajouté uniquement en tant que favori personnel dans l'appli Courrier électronique.
- Pour que vous puissiez créer des favoris personnels, l'administrateur système doit vous accorder l'autorisation d'afficher et de gérer le carnet d'adresses du périphérique, et de personnaliser les fonctions dans les applis.

Création de favoris personnels

Pour créer un favori personnel :

1. Sur le panneau de commande de l'imprimante, appuyez sur la touche **Accueil**.
2. Touchez **Connexion**, entrez un nom de connexion et un mot de passe valides.
3. Chargez les documents originaux.
4. Appuyez sur l'appli requise.
5. Touchez l'icône du carnet d'adresses, puis appuyez sur **Contacts**. Pour ajouter un destinataire, sélectionnez un destinataire dans la liste.
6. Sélectionnez les paramètres des travaux.
Pour plus d'informations sur les fonctionnalités disponibles, reportez-vous à .
7. Faites défiler la liste vers le bas, puis touchez **Personnaliser**.
8. Touchez **Favoris**, puis touchez **Ajouter un favori**.
Une liste de contacts s'affiche.
9. Appuyez sur le contact à ajouter à vos favoris personnels, puis appuyez sur **Terminé**.
10. Pour terminer le travail, appuyez sur **Envoyer** ou sur **Numériser**.

Lorsque vous vous reconnectez à votre compte utilisateur, le favori personnel est disponible.

À l'aide des favoris personnels

Pour utiliser un favori personnel :

1. Sur le panneau de commande de l'imprimante, appuyez sur la touche **Accueil**.
2. Touchez **Connexion**, entrez un nom de connexion et un mot de passe valides.
3. Chargez vos documents.
 - Utilisez la glace d'exposition si les documents d'une page ou le papier ne sont pas compatibles avec le chargeur automatique de documents recto verso. Relevez le chargeur de documents et placez le document face vers le bas, dans l'angle supérieur gauche de la glace d'exposition.
 - Utilisez le chargeur automatique pour les documents d'une ou plusieurs pages, ou pour les documents recto verso. Retirez les agrafes ou les trombones des pages. Placez les originaux face dessus dans le chargeur de documents, le bord supérieur entrant en premier dans le chargeur. Réglez les guides en fonction du format des documents.
4. Appuyez sur l'appli requise.
5. Pour sélectionner un favori personnel, touchez l'icône du **carnet d'adresses**, puis touchez **Favoris**.

Une liste des favoris personnels apparaît pour l'appli.

6. Pour ajouter le destinataire ou les détails de destination de la numérisation, appuyez sur le favori personnel requis. Répétez cette procédure pour ajouter d'autres destinations ou destinataires.
7. Si vous numérisez des documents recto verso, touchez **Mode de numérisation**, puis sélectionnez une option.
8. Réglez les paramètres du travail à votre convenance.

Pour plus d'informations sur les fonctionnalités disponibles, reportez-vous à .
9. Touchez **Envoyer** ou **Numérisation**.
10. Si vous numérisez un document à partir de la glace d'exposition, procédez de l'une des manières suivantes lorsque vous y êtes invité :
 - Pour terminer le travail et revenir à l'appli, appuyez sur **Terminé**.
 - Pour numériser une autre page, placez un nouveau document sur la glace d'exposition, puis appuyez sur **Ajouter page**.
 - Pour supprimer la numérisation et revenir sur l'appli, touchez **Annuler**, puis **Supprimer**



Remarque : L'invite n'apparaît pas quand vous numérisez un document à partir du chargeur de documents.

11. Pour revenir à l'écran d'accueil, appuyez sur la touche **Accueil**.

Suppression d'un favori personnel à l'aide du panneau de commande

Pour supprimer un favori personnel :

1. Sur le panneau de commande de l'imprimante, appuyez sur la touche **Accueil**.
2. Touchez **Connexion**, entrez un nom de connexion et un mot de passe valides.
3. Appuyez sur l'appli requise.
4. Faites défiler la liste vers le bas, puis touchez **Personnaliser**.
5. Appuyez sur **Favoris**, puis touchez l'icône de la **Corbeille** qui correspond au favori personnel que vous voulez supprimer.
6. Touchez **Terminé**.

Suppression des personnalisations avec le serveur Web intégré



Remarque : Les personnalisations incluent votre écran d'accueil personnalisé, les applis 1-Touch App personnelles et les favoris personnels. Cette procédure supprime toutes les personnalisations de votre compte utilisateur.

Pour supprimer toutes les personnalisations de votre compte utilisateur :

1. Sur votre ordinateur, ouvrez un navigateur Web. Dans la zone d'adresse, tapez l'adresse IP de l'imprimante, puis appuyez sur **Entrée** ou **Retour**.
2. Dans le serveur Web intégré, cliquez sur **Connexion**, puis cliquez sur votre compte utilisateur. Si nécessaire, entrez votre mot de passe et cliquez sur **Connexion**.
3. Pour accéder à votre profil utilisateur, cliquez sur le nom de votre compte utilisateur indiqué dans le coin supérieur droit, puis cliquez sur **Mon profil**.

Toutes les personnalisations que vous avez configurées pour votre compte utilisateur s'affichent.

4. Pour supprimer toutes les personnalisations, cliquez sur **Réinitialiser**. Pour confirmer, appuyez sur **Réinitialiser**.

Toutes les personnalisations configurées pour votre compte d'utilisateur sont supprimées.

5. Pour vous déconnecter, cliquez sur le nom de votre compte utilisateur indiqué dans le coin supérieur droit, puis cliquez sur **Déconnexion**.

Travaux

Présentation de la fonction Travaux



Permet d'afficher les travaux en cours, d'imprimer les travaux mémorisés, personnels et protégés, et d'afficher des détails sur les travaux terminés. Vous pouvez suspendre, supprimer, imprimer ou afficher la progression des travaux ou bien les détails d'un travail sélectionné.

Gestion des travaux

Vous pouvez afficher des listes de travaux actifs, protégés ou terminés en utilisant le menu Travaux du panneau de commande. Vous pouvez suspendre, supprimer, imprimer ou afficher la progression des travaux ou bien les détails d'un travail sélectionné. Sur la fenêtre Travaux dans le serveur Web intégré, vous pouvez afficher la liste des travaux d'impression actifs ou terminés. Pour plus d'informations, reportez-vous à .

Un travail d'impression peut être suspendu par l'imprimante lorsqu'elle ne peut pas effectuer l'impression. Par exemple, lorsque l'imprimante nécessite une intervention, du papier ou des consommables. Lorsque le problème est résolu, l'imprimante reprend automatiquement l'impression. Lorsque vous envoyez un travail d'impression protégé, celui-ci est suspendu jusqu'à ce que vous le libériez à l'aide d'un code d'accès sur le panneau de commande. Pour plus d'informations, reportez-vous à .

Interruption du travail d'impression avec l'option de le supprimer

1. Sur le panneau de commande de l'imprimante, appuyez sur la touche **Accueil**.
2. Touchez **Travaux** puis appuyez sur le nom du travail d'impression.
3. Effectuez l'une des opérations suivantes :
 - Pour supprimer le travail d'impression, touchez **Pause**. Pour reprendre le travail d'impression, appuyez sur **Reprise**.
 - Pour supprimer le travail d'impression, touchez **Supprimer**. À l'invite, touchez **Supprimer**.



Remarque : Si vous n'effectuez pas de sélection dans un délai de 60 secondes, le travail reprend automatiquement.

4. Pour revenir à l'écran Accueil, appuyez sur la touche **Accueil**.

Affichage, impression ou suppression de travaux enregistrés et protégés



Remarque :

- L'administrateur a la possibilité d'empêcher la suppression des travaux. Si un administrateur système a restreint la suppression des travaux, vous pouvez afficher les travaux mais pas les supprimer.
- Seul l'utilisateur ayant envoyé le travail ou l'administrateur système peut supprimer un travail d'impression protégée.

1. Sur le panneau de commande de l'imprimante, appuyez sur la touche **Accueil**.
2. Pour afficher la liste des travaux actifs et terminés, touchez **Travaux**.

3. Pour afficher une liste de types de travaux spécifiques, touchez une option.
 - Pour afficher les travaux enregistrés, appuyez sur **Travaux enregistrés**. Pour imprimer le travail, touchez-le, entrez la quantité, puis touchez **OK**. Pour supprimer le travail, touchez l'icône en forme de la **Corbeille**, puis **Supprimer**.
 - Pour afficher les travaux personnels, touchez **Travaux personnels et protégés**. Pour imprimer les travaux, touchez le dossier puis **Tout imprimer** ou **Tout supprimer**.
 - Pour les travaux protégés, touchez **Travaux personnels et protégés**. Touchez le dossier, entrez le code d'accès, puis touchez **OK**. Pour imprimer un travail protégé, touchez le travail. Pour imprimer ou supprimer tous les travaux du dossier, touchez **Tout imprimer** ou **Tout supprimer**.
4. Pour afficher les détails d'un travail, touchez le travail.
5. Pour revenir à l'écran Accueil, appuyez sur la touche **Accueil**.

Impression d'un travail en attente de ressources

1. Sur le panneau de commande de l'imprimante, appuyez sur la touche **Accueil**.
2. Touchez **Travaux**.
3. Dans la liste des travaux, touchez le nom du travail en attente. Les ressources requises pour le travail s'affichent sur le panneau de commande.
4. Effectuez l'une des opérations suivantes :
 - Pour imprimer le travail, rassemblez les ressources manquantes. Le travail reprend automatiquement une fois les ressources requises disponibles. Si le travail ne s'imprime pas automatiquement, touchez **Reprendre**.
 - Pour supprimer le travail d'impression, touchez **Supprimer**. À l'invite, touchez **Supprimer**.
5. Pour revenir à l'écran Accueil, appuyez sur la touche **Accueil**.

Gestion des types de travaux spéciaux

Les types de travaux spéciaux vous permettent d'envoyer un travail d'impression à partir de votre ordinateur, puis de l'imprimer à partir du panneau de commande de l'imprimante. Sélectionnez les types de travaux spéciaux dans le pilote d'imprimante, onglet Options d'impression, sous Type de travail.

Travaux enregistrés

Les travaux enregistrés sont des documents envoyés à l'imprimante qui, à moins d'être supprimés, y sont conservés pour une utilisation ultérieure. Tout utilisateur peut imprimer ou supprimer un travail enregistré.

Pour imprimer un travail enregistré, reportez-vous à la section .

Libération d'un travail mémorisé

1. Sur le panneau de commande de l'imprimante, appuyez sur la touche **Accueil**.
2. Touchez **Travaux**.
3. Pour afficher les travaux enregistrés, appuyez sur **Travaux enregistrés**.
4. Pour imprimer un travail enregistré, touchez le nom du travail, entrez la quantité, puis touchez **OK**.
5. Pour supprimer le document après son impression, touchez l'icône **Corbeille**, puis à l'invite, touchez **Supprimer**.
6. Pour revenir à l'écran Accueil, appuyez sur la touche **Accueil**.

Impression sécurisée

Utilisez la fonction d'impression protégée pour imprimer des informations sensibles ou confidentielles. Après envoi, le travail est conservé sur l'imprimante jusqu'à ce que vous saisissez votre code d'accès sur le panneau de commande de l'imprimante. Pour imprimer un travail d'impression protégée, reportez-vous à la section .

Libération d'un travail d'impression protégée

1. Sur le panneau de commande de l'imprimante, appuyez sur la touche **Accueil**.
2. Touchez **Travaux**.
3. Pour afficher les travaux d'impression protégée terminés, touchez **Travaux personnels et protégés**.
4. Touchez votre dossier.
5. Entrez le numéro du code d'accès, puis touchez **OK**.
6. Sélectionnez une option :
 - Pour imprimer un travail d'impression protégée, touchez le travail.
 - Pour imprimer tous les travaux du dossier, appuyez sur **Tout imprimer**.
 - Pour supprimer un travail d'impression protégée, sélectionnez l'icône de la **Corbeille**. À l'invite, touchez **Supprimer**.
 - Pour supprimer tous les travaux du dossier, appuyez sur **Tout supprimer**.



Remarque : Une fois imprimé, un travail d'impression protégée est supprimé automatiquement.

7. Pour revenir à l'écran Accueil, appuyez sur la touche **Accueil**.

Impression personnelle

L'impression personnelle permet de stocker un document sur l'imprimante, puis de l'imprimer depuis le panneau de commande.



Remarque : La fonction Impression personnelle est disponible uniquement sur un ordinateur doté de Windows et relié à une imprimante réseau.

Un travail personnel est un type de travail enregistré avec les fonctions suivantes :

- Un travail personnel apparaît dans un dossier dont le nom est basé sur l'ID utilisateur associé au travail d'impression.
- Un travail personnel n'a pas recours à un code d'accès.
- Tout utilisateur peut imprimer ou supprimer un travail personnel.
- Vous pouvez imprimer tous les travaux de la liste en même temps ou encore, supprimer les travaux individuellement ou simultanément.
- Une fois imprimé, un travail personnel est supprimé automatiquement.

Pour imprimer un travail d'impression personnelle, reportez-vous à la section .

Libération d'un travail d'impression personnelle

1. Sur le panneau de commande de l'imprimante, appuyez sur la touche **Accueil**.
2. Touchez **Travaux**.
3. Pour afficher les travaux d'impression personnelle, touchez **Travaux personnels et protégés**.
4. Touchez votre dossier.

5. Si vous êtes invité à saisir un code d'accès, touchez **Ignorer**.



Remarque : Si votre dossier contient des travaux protégés ou des travaux personnels, la fenêtre de saisie du code d'accès s'affiche.

6. Sélectionnez une option.
 - Pour imprimer un travail personnel protégé, touchez le travail.
 - Pour imprimer tous les travaux du dossier, appuyez sur **Tout imprimer**.
 - Pour supprimer tous les travaux du dossier, appuyez sur **Tout supprimer**.
7. Pour revenir à l'écran Accueil, appuyez sur la touche **Accueil**.

Jeu échantillon

Le type de travail Jeu échantillon permet d'imprimer un seul exemplaire d'un travail avant de procéder à l'impression des autres exemplaires requis. Après avoir examiné le jeu échantillon, vous pouvez soit imprimer les exemplaires restants, soit les supprimer depuis le panneau de commande de l'imprimante.

Une épreuve est un type de travail enregistré avec les fonctions suivantes :

- Une épreuve apparaît dans un dossier dont le nom est basé sur l'ID utilisateur associé au travail d'impression.
- Une épreuve n'a pas recours à un code d'accès.
- Tout utilisateur peut imprimer ou supprimer une épreuve.
- La fonction Jeu échantillon permet d'imprimer un exemplaire d'un travail à des fins de vérification avant d'imprimer les exemplaires restants.

Une fois imprimée, une épreuve est automatiquement supprimée.

Pour imprimer un jeu échantillon, reportez-vous à la section .

Libération d'un jeu échantillon

1. Sur le panneau de commande de l'imprimante, appuyez sur la touche **Accueil**.
2. Pour afficher les travaux disponibles, appuyez sur **Travaux**.
3. Touchez le travail nommé Jeu épreuve.



Remarque : La description du fichier Jeu épreuve spécifie que le travail est suspendu pour impression ultérieure et indique le nombre de copies restantes.

4. Sélectionnez une option.
 - Pour imprimer les copies restantes, appuyez sur **Libérer**.
 - Pour supprimer les copies restantes, touchez **Supprimer**.
5. Pour revenir à l'écran Accueil, appuyez sur la touche **Accueil**.

Gestion des travaux à l'aide du serveur Web intégré

Vous pouvez afficher une liste des travaux actifs et supprimer des travaux d'impression depuis cette liste dans le serveur Web intégré. Vous pouvez utiliser le serveur Web intégré pour imprimer vos travaux sur le périphérique. Vous pouvez imprimer des fichiers **.pdf**, **.ps**, **.pcl**, **.prn**, **.xps**, **.jpg**, **.tif** et **.txt** directement depuis le serveur Web intégré sans avoir à les ouvrir dans une autre application ou le pilote d'imprimante. Les fichiers peuvent être mémorisés sur le disque dur d'un ordinateur, un périphérique de stockage de masse ou un lecteur réseau.

1. Sur votre ordinateur, ouvrez un navigateur Web. Dans la zone d'adresse, tapez l'adresse IP de l'imprimante, puis appuyez sur **Entrée** ou **Retour**.
2. Dans l'Embedded Web Server, cliquez sur **Travaux**.

3. Cliquez sur le nom du travail.
4. Effectuez l'une des opérations suivantes :
 - Pour interrompre le travail d'impression, cliquez sur **Interrompre**. Pour reprendre le travail d'impression, cliquez sur **Reprendre**.
 - Pour supprimer le travail d'impression, cliquez sur **Supprimer**. À l'invite, cliquez sur **Supprimer**.
5. Pour revenir à l'écran d'accueil, cliquez sur **Accueil**.

Envoi de travaux d'impression à l'aide du serveur Web intégré

1. Sur votre ordinateur, ouvrez un navigateur Web. Dans la zone d'adresse, tapez l'adresse IP de l'imprimante, puis appuyez sur **Entrée** ou **Retour**.
2. Dans le Serveur Web intégré, cliquez sur **Accueil**.
3. Dans la zone Liens rapides, cliquez sur **Soumettre fichier**.
4. Cliquez sur le champ **Soumettre**.
5. Dans la fenêtre de sélection, sélectionnez un fichier à imprimer, puis cliquez sur **Ouvrir**.
6. Pour imprimer le document, cliquez sur **Soumettre**.

Copie

Présentation de la fonction de copie



Pour effectuer une copie, le périphérique numérise vos documents et stocke temporairement les images. L'image s'imprime en fonction des options sélectionnées.

Si l'option Authentification ou Comptabilisation a été activée sur votre périphérique, saisissez vos informations de connexion pour accéder aux fonctions de copie.

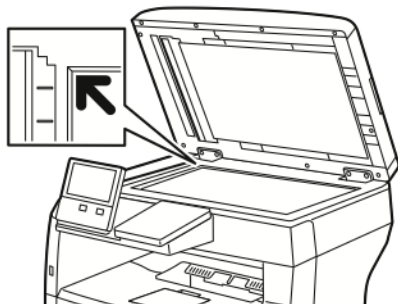
Vous pouvez définir plusieurs paramètres pour des travaux de copie individuels et les enregistrer comme pré-réglages en vue de les réutiliser pour de futurs travaux. Vous pouvez personnaliser les fonctions répertoriées ; notez toutefois que certaines fonctions peuvent être masquées lors de l'installation de l'application. Pour afficher toutes les fonctions disponibles et en savoir plus sur la personnalisation de l'application Copie, reportez-vous à la section .

Pour plus d'informations sur les fonctions de l'application et sur les paramètres disponibles, reportez-vous à la section .

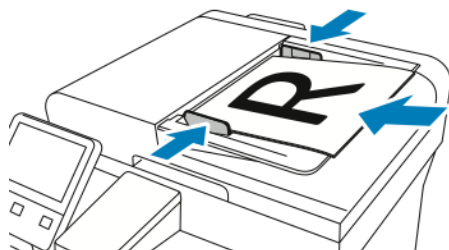
Copie

Pour effectuer une copie :

1. Sur le panneau de commande de l'imprimante, appuyez sur la touche **Accueil**.
2. Pour supprimer tous les paramètres précédents de l'appli, touchez **Réinitialiser**.
3. Chargez vos documents.
 - Utilisez la glace d'exposition pour les documents d'une seule page ou si le papier n'est pas compatible avec le chargeur automatique de documents recto verso. Relevez le chargeur automatique de documents et placez le document face vers le bas, dans l'angle supérieur gauche de la glace d'exposition.



- Utilisez le chargeur automatique pour les documents d'une ou plusieurs pages, ou pour les documents recto verso. Retirez les agrafes ou les trombones des pages. Placez les originaux face dessus dans le chargeur automatique de documents, le bord supérieur entrant en premier dans le chargeur. Réglez les guides papier pour faire en sorte qu'ils touchent légèrement le bord des documents.



4. Touchez **Copie**, puis entrez le nombre de copies souhaité.



Remarque : Pour modifier le nombre de copies, appuyez sur la touche **X**, puis tapez une autre quantité.

5. Si vous numérisez des documents recto verso, touchez **Recto verso**, puis sélectionnez une option.
6. Réglez les paramètres de copie à votre convenance.
Pour plus d'informations sur les fonctionnalités disponibles, reportez-vous à .
7. Touchez **Marche**. Si vous placez les documents dans le chargeur automatique de documents, la numérisation se poursuit jusqu'à ce que le chargeur soit vide.
8. Si vous numérisez un document à partir de la glace d'exposition, procédez de l'une des manières suivantes lorsque vous y êtes invité :
 - Pour terminer le travail et revenir à l'application Copie, touchez **Terminé**.
 - Pour numériser une autre page, placez un nouveau document sur la glace d'exposition, puis appuyez sur **Ajouter page**.
 - Pour supprimer une numérisation et revenir à l'application Copie, touchez **Annuler**, puis touchez **Supprimer**.



Remarque : L'invite n'apparaît pas quand vous numérisez un document à partir du chargeur de documents.

9. Pour revenir à l'écran d'accueil, appuyez sur la touche **Accueil**.

Opérations de copie



Remarque : Certaines fonctions sont masquées lorsque l'appli Copie est installée. Pour plus d'informations, reportez-vous à .

Modification de la mise en page

Vous pouvez utiliser Mise en page pour placer un nombre défini de pages sur une face ou les deux faces du support.

Pour modifier la mise en page :

1. Sur le panneau de commande de l'imprimante, appuyez sur la touche **Accueil**.
2. Touchez **Copie**.
3. Touchez **Mise en page**.
4. Sélectionnez le nombre de pages par face.
5. Pour modifier l'orientation du document, touchez **Mise en page**, puis touchez **Autre**. Sélectionnez **Portrait** ou **Paysage**.



Remarque : L'option Orientation du document est disponible uniquement lorsque le nombre de pages sélectionné par diapositive est de 2, 4 ou 8.

6. Pour modifier l'ordre des images, touchez **Mise en page**, puis touchez **Autre**. Sélectionnez l'une des options suivantes :
 - **Vers droite puis bas** : cette option imprime les images de la page, ligne par ligne.
 - **Vers bas puis droite** : cette option imprime les images au bas de la page, colonne par colonne.



Remarque : L'option Ordre des pages est disponible uniquement lorsque le nombre de pages sélectionné par diapositive est de 4 ou 8.

7. Sélectionnez **OK**.

Document relié

Vous pouvez utiliser la fonction Document relié pour imprimer des livres, des magazines ou d'autres documents reliés. Vous pouvez utiliser cette fonction pour copier des images pour différents résultats.

- Copiez la page gauche ou la page droite sur une seule feuille de papier
- Copiez les pages gauche et droite sur deux feuilles de papier.
- Copiez les pages gauche et droite en une seule image sur une seule feuille de papier.



Remarque : Utilisez uniquement la glace d'exposition pour effectuer des copies de livres, de magazines et autres documents reliés. Ne placez pas les originaux reliés dans le chargeur de documents.

Pour utiliser la fonction Document relié :

1. Sur le panneau de commande de l'imprimante, appuyez sur la touche **Accueil**.
2. Touchez **Copie**.
3. Touchez **Document relié**.
4. Touchez **Mode**, puis choisissez l'une des options suivantes :
 - **Désactivé(e)** : cette option est sélectionnée par défaut.
 - **Les deux pages** : Cette option numérise les deux pages d'un livre ouvert sur deux feuilles de papier.
 - **Page droite/gauche uniquement** : cette option numérise la page gauche ou droite d'un livre ouvert sur une seule feuille de papier.
5. Si vous devez définir un blanc de couture, touchez **Blanc de couture**, puis déplacez le curseur vers la droite pour effacer jusqu'à 50 mm (1,97 pouce).
6. Touchez **OK**.

Décalage de l'image

Vous pouvez modifier la position d'une image sur la page de copie. Cette fonction est pratique lorsque la taille de l'image est plus petite que la taille de la page. Pour que le décalage image fonctionne correctement, placez les documents de la façon suivante :

- **Chargeur de documents** : placez les documents faces vers le haut, départ petit côté.
- **Glace d'exposition** : placez les documents faces vers le bas, dans l'angle supérieur gauche, le petit côté le long du bord gauche.

Pour modifier la position de l'image sur la page :

1. Sur le panneau de commande de l'imprimante, appuyez sur la touche **Accueil**.
2. Touchez **Copie**.
3. Touchez **Décalage image**.
4. Sélectionnez l'une des options suivantes :
 - **Désactivé(e)** : cette option est sélectionnée par défaut.
 - **Centrage auto** : cette option permet de centrer l'image sur la page.

- **Aligner sur le bord** : cette option permet de décaler l'image vers le bord du document. Sélectionnez l'une des options de position d'image suivantes :
 - **Miroir recto** : cette option vous permet de régler l'option Décalage image pour le recto et de définir le décalage image du verso en conséquence. Pour déplacer l'image vers le bord de la page requis, touchez la flèche appropriée.
 - **Côtés indépendants** : cette option vous permet de positionner les images indépendamment pour le recto et le verso. Pour déplacer chaque image vers le bord de la page requis, touchez la flèche appropriée.
 - **Manuel** : cette option vous permet de spécifier la valeur de décalage de l'image de votre choix. Sélectionnez l'une des options de position d'image suivantes :
 - **Miroir recto** : cette option vous permet de régler l'option Décalage image pour le recto et de définir le décalage image du verso en conséquence. Touchez les champs appropriés. Pour régler le décalage de l'image, déplacez le curseur.
 - **Côtés indépendants** : cette option vous permet de positionner les images indépendamment pour le recto et le verso. Touchez les champs appropriés. Pour régler le décalage de l'image, déplacez le curseur.
5. Pour spécifier l'orientation du document, touchez **Orientation du document**, puis sélectionnez une option.
 6. Touchez **OK**.

Création d'un cahier


Avec le format cahier, les images sont réduites de façon à en faire tenir deux sur chaque face des pages imprimées. Vous pouvez imprimer des copies au format cahier.

Remarque :

- Cette fonction est disponible uniquement sur les imprimantes pourvues du kit de productivité en option.
- En mode Cahier, l'imprimante numérise tous les documents avant d'imprimer les copies.

Pour créer un cahier :


1. Sur le panneau de commande de l'imprimante, appuyez sur la touche **Accueil**.
2. Touchez **Copie**.
3. Touchez **Création cahier**.

 **Remarque** : Si vous avez réglé l'option **Réduire/Agrandir**, un message vous confirmant que l'option **Réduire/Agrandir** a été définie sur **Auto%** s'affiche. Si vous avez réglé l'option **Papier** sur **Sélection auto**, un message vous confirmant que l'option **Papier** a été modifiée sur **Magasin 1** s'affiche.

4. Touchez le bouton bascule **Création cahier**.
5. Touchez **Document**, puis sélectionnez l'option correspondant à vos documents :
 - **Document recto** : cette option permet de numériser une seule face de l'image originale et d'obtenir des fichiers recto.
 - **Document recto verso** : Cette option numérise les deux faces de l'image originale.
 - **Recto verso tête-bêche** : Cette option numérise les deux faces de l'image originale, avec rotation de la face verso.
6. si une page de garde est requise, touchez le bouton bascule **Couverture**, puis réglez les options **Papier** et **Imprim. sur couverture** selon vos besoins.
7. Touchez **OK**.


Ajout d'une couverture début

Vous pouvez imprimer la première page de votre travail de copie sur du papier différent, coloré ou épais, par exemple. L'imprimante sélectionne le papier spécial dans un magasin différent. Une couverture peut être vierge ou imprimée.

 **Remarque :** Cette fonction est disponible uniquement sur les imprimantes pourvues du kit de productivité en option.

Pour ajouter une couverture début à votre travail de copie :

1. Sur le panneau de commande de l'imprimante, appuyez sur la touche **Accueil**.
2. Touchez **Copie**.
3. Touchez **Couverture début**.
4. Touchez le bouton bascule **Couverture début**.

 **Remarque :** Si l'option Papier est définie sur **Sélection auto**, une notification s'affiche indiquant que le papier a été réglé sur le magasin 1.

5. Touchez **Options d'impression**, puis choisissez une option.
 - **Vierge** : cette option insère une couverture début vierge.
 - **Imprimer au recto uniquement** : Cette option imprime sur le recto de la couverture uniquement.
 - **Imprimer sur le verso uniquement** : Cette option imprime sur le verso de la couverture uniquement.
 - **Imprimer des deux côtés** : Cette option imprime sur les deux côtés de la couverture.
6. Touchez **Papier**, puis sélectionnez la source papier requise.
7. Sélectionnez **OK**.

Effacement des bords des copies

Vous pouvez effacer le contenu des bords de vos copies à l'aide de la fonction Effacement de bords. Vous pouvez spécifier la quantité à effacer des bords droit, gauche, supérieur et inférieur. Pour effacer les bords des copies :

1. Sur le panneau de commande de l'imprimante, appuyez sur la touche **Accueil**.
2. Touchez **Copie**.
3. Touchez **Effacement de bords**.
4. Sélectionnez l'une des options suivantes :
 - **Tous les bords** : cette option permet d'effacer la même quantité sur les quatre bords. Pour régler la quantité à effacer, déplacez le curseur.
 - **Pleine page** : Cette option imprime sans effacement de bord.
 - **Valeur différente** : cette option vous permet de spécifier différentes valeurs d'effacement à appliquer au niveau des bords. Sélectionnez une option d'effacement.
 - **Valeurs miroirs** : cette option vous permet de régler l'option Effacement bords pour le recto et de définir l'effacement des bords du verso en conséquence. Pour régler l'effacement des bords, déplacez le curseur.
 - **Bords indépendants** : cette option vous permet de régler l'option Effacement bords indépendamment pour le recto et le verso. Touchez le champ approprié. Pour régler l'effacement des bords, déplacez le curseur.
5. Pour spécifier l'orientation du document, touchez **Orientation du document**, puis sélectionnez une option.
6. Touchez **OK**.

Impression d'une épreuve

La fonction Épreuve vous permet d'imprimer une copie test d'un travail pour l'inspecter avant d'imprimer plusieurs copies. Cette fonction est utile pour les travaux complexes ou volumineux. Après avoir imprimé et inspecté la copie test, vous pouvez choisir de lancer l'impression ou d'annuler l'impression des copies restantes.

Pour imprimer une épreuve de votre travail :

1. Sur le panneau de commande de l'imprimante, appuyez sur la touche **Accueil**.
2. Touchez **Copie**.
3. Réglez les paramètres de copie à votre convenance.
4. Entrez le nombre de copies.
5. Touchez le bouton bascule **Épreuve**.
6. Touchez **Marche**. La copie épreuve s'imprime.
7. Inspectez l'épreuve, puis sélectionnez l'une des options suivantes.
 - Si l'épreuve n'est pas satisfaisante, touchez **Supprimer**. Le travail est annulé et plus aucune copie n'est imprimée.
 - Si l'épreuve est satisfaisante, touchez **Libérer**. Les copies restantes sont imprimées.
8. Pour revenir à l'écran d'accueil, appuyez sur la touche **Accueil**.

Ajout d'annotations

Vous pouvez utiliser la fonction Annotations pour ajouter un numéro de page, un commentaire, une date ou une numérotation Bates à vos copies.



Remarque :

- Cette fonction est disponible uniquement sur les imprimantes pourvues du kit de productivité en option.
- Si l'option Création cahier est sélectionnée, il est impossible d'ajouter des annotations.


Pour ajouter des annotations :


1. Sur le panneau de commande de l'imprimante, appuyez sur la touche **Accueil**.
2. Touchez **Copie**.
3. Touchez **Annotations**.
4. Pour insérer des numéros de page :
 - a. Sélectionnez l'emplacement de page souhaité, puis touchez **Numéro de page**.
 - b. Entrez le numéro de la page de départ.
 - c. Pour définir les pages contenant l'annotation sélectionnée, touchez **Appliquer à**, puis sélectionnez **Toutes les pages** ou **Toutes les pages, sauf la 1ère**.
 - d. Touchez **OK**.
5. Pour insérer un commentaire :
 - a. Sélectionnez l'emplacement de page souhaité, puis touchez **Commentaire**.
 - b. Sélectionnez l'entrée requise, puis touchez **OK**.



Remarque : Pour créer un préfixe, touchez l'icône d'édition en regard de **Non utilisé**. Entrez le texte requis, puis touchez **OK**.

- c. Pour définir les pages contenant l'annotation sélectionnée, touchez **Appliquer à**, puis sélectionnez l'option souhaitée.

- d. Touchez **OK**.
6. Pour insérer la date du jour
 - a. Sélectionnez l'emplacement de page souhaité, puis touchez Date.
 - b. Touchez Format, puis sélectionnez le format de date.
 - c. Pour définir les pages contenant l'annotation sélectionnée, touchez Appliquer à, puis sélectionnez l'option souhaitée.
 - d. Touchez **OK**.
7. Pour insérer un cachet :
 - a. Sélectionnez l'emplacement de page souhaité, puis touchez Numérotation Bates.
 - b. Touchez Préfixe, puis sélectionnez l'entrée souhaitée. Touchez **OK**.
 -  **Remarque :** Pour créer un préfixe, touchez l'icône d'édition en regard de **Non utilisé**. Entrez le texte requis, puis touchez **OK**.
 - c. Touchez **Premier numéro**. Entrez le premier numéro souhaité, puis appuyez sur **OK**.
 - d. Touchez **Nombre de chiffres**, puis sélectionnez l'option souhaitée.
 - e. Pour définir les pages contenant l'annotation sélectionnée, touchez **Appliquer à**, puis sélectionnez l'option souhaitée.
 - f. Sélectionnez **OK**.
8. Pour modifier le format du texte, touchez **Format et style**. Configurez les paramètres requis, puis touchez **OK**.
9. Sélectionnez **OK**.
10. Si nécessaire, touchez **Tout supprimer** pour supprimer toutes les annotations.

 **Remarque :** Toutes les annotations ne sont pas disponibles à tous les emplacements de page.

Copie Carte d'identité

Présentation de la fonction Copie Carte d'identité



Vous pouvez utiliser l'appli Copier carte identité pour copier les deux faces d'une carte d'identité ou d'un document de petite taille sur une seule face de papier. Pour copier la carte, placez chaque face dans l'angle supérieur gauche de la glace d'exposition. L'imprimante mémorise les deux faces du document et les imprime côte à côte sur le papier.

L'appli Copie Carte d'identité n'est pas affichée lors de la configuration initiale du périphérique. Vous pouvez personnaliser les fonctions répertoriées. Notez toutefois que certaines fonctions peuvent être masquées. Pour en savoir plus sur l'ajout et la personnalisation des applications, reportez-vous à la section .

Pour plus d'informations sur les fonctions de l'application et sur les paramètres disponibles, reportez-vous à la section .

Copie d'une carte d'identité

Pour copier une carte d'identité :

1. Sur le panneau de commande de l'imprimante, appuyez sur la touche **Accueil**.
2. Pour supprimer tous les paramètres précédents de l'appli, touchez **Réinitialiser**.
3. Relevez le chargeur automatique de documents et placez le document dans l'angle supérieur gauche de la glace d'exposition.
4. Appuyez sur **Copie carte ID**.
5. Configurez les paramètres selon vos besoins.
6. Touchez **Numérisation**.
7. Une fois la numérisation terminée, relevez le chargeur automatique de documents. Faites pivoter le document, puis placez-le dans l'angle supérieur gauche de la glace d'exposition.
8. Pour numériser l'autre face du document et imprimer les copies, touchez **Numériser**.
9. Pour revenir à l'écran d'accueil, appuyez sur la touche **Accueil**.

Courriel

Présentation de la fonction de courrier électronique



Vous pouvez utiliser l'application Courrier électronique pour numériser des images et les joindre à des courriels. Vous pouvez spécifier le nom de fichier et le format de la pièce jointe, définir l'objet et écrire un message.



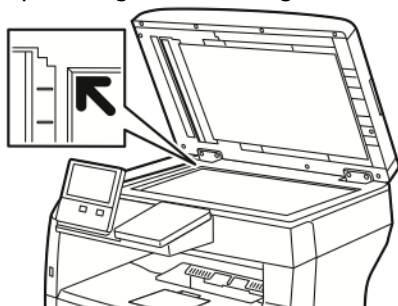
Remarque : Avant d'utiliser la fonction Courrier électronique, vous devez configurer les fonctions de courrier électronique sur l'imprimante. Pour plus d'informations, reportez-vous au *Guide de l'administrateur système* à l'adresse www.xerox.com/office/VLB405docs.

Vous pouvez définir plusieurs paramètres pour des travaux de courriel individuels et les enregistrer comme pré-réglages en vue de les réutiliser pour de futurs travaux. Vous pouvez personnaliser les fonctions répertoriées ; notez toutefois que certaines fonctions peuvent être masquées lors de l'installation de l'application. Pour afficher toutes les fonctions disponibles et en savoir plus sur la personnalisation de l'application Courriel, reportez-vous à la section . Pour plus d'informations sur les fonctions de l'application et sur les paramètres disponibles, reportez-vous à la section .

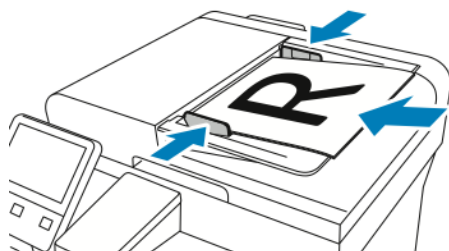
Envoi d'une image numérisée dans un courriel

Pour envoyer une image numérisée dans un courriel :

1. Sur le panneau de commande de l'imprimante, appuyez sur la touche **Accueil**.
2. Pour supprimer tous les paramètres précédents de l'appli, touchez **Réinitialiser**.
3. Chargez vos documents.
 - Utilisez la glace d'exposition si les documents d'une page ou le papier ne sont pas compatibles avec le chargeur automatique de documents recto verso. Relevez le chargeur automatique de documents et placez le document original face vers le bas, dans l'angle supérieur gauche de la glace d'exposition.



- Utilisez le chargeur automatique pour les documents d'une ou plusieurs pages, ou pour les documents recto verso. Retirez les agrafes ou les trombones des pages. Placez les originaux face dessus dans le chargeur automatique de documents, le bord supérieur entrant en premier dans le chargeur. Réglez les guides papier pour faire en sorte qu'ils touchent légèrement le bord des documents.



4. Touchez **Courriel**.
5. Entrer des destinataires :
 - Pour entrer l'adresse électronique manuellement dans le champ À, saisissez l'adresse à l'aide du clavier de l'écran tactile. Touchez **Entrée**.
 - Pour sélectionner un contact ou un groupe dans le carnet d'adresses, touchez l'icône **Carnet d'adresses**. Touchez **Favoris** ou **Contacts** et sélectionnez un destinataire.
 - Si vous avez créé des favoris personnels, connectez-vous avec vos informations d'identification utilisateur pour sélectionner un favori personnel. Appuyez sur l'icône **Carnet d'adresses**. Appuyez sur **Favoris**, puis sélectionnez un favori personnel dans la liste. Pour plus de détails sur l'utilisation du carnet d'adresses, ainsi que sur la gestion et la création des favoris et des favoris personnels, reportez-vous à la section [Carnet d'adresses](#).
6. Si vous numérisez des documents recto verso, touchez **Numérisation recto verso**, puis sélectionnez une option.
7. Configurez les paramètres du courriel selon vos besoins :
 - Pour enregistrer le document numérisé avec un nom de fichier spécifique, touchez le nom du fichier joint, entrez un nouveau nom à l'aide du clavier de l'écran tactile, puis touchez **Entrée**.
 - Pour enregistrer le document numérisé sous un format de fichier spécifique, touchez le format du fichier joint, puis sélectionnez le format souhaité. Pour créer un fichier interrogeable ou ajouter une protection par mot de passe, sélectionnez **Autres** dans le format de fichier.
 - Pour changer l'objet, touchez **Objet**, entrez un nouvel objet à l'aide du clavier de l'écran tactile, puis touchez **Entrée**.
 - Pour changer le corps du message, touchez **Message**, entrez un nouveau message, puis touchez **OK**.

Pour plus d'informations sur les fonctionnalités disponibles, reportez-vous à .
8. Pour lancer la numérisation, touchez **Envoyer**.
9. Si vous numérisez un document depuis la glace d'exposition, à l'invite, touchez **Terminé** pour indiquer la fin de l'opération ou **Ajouter une page** pour numériser une autre page. Vous pouvez également toucher **Annuler le travail**.



Remarque : L'invite n'apparaît pas quand vous numérisez un document à partir du chargeur de documents.

10. Pour revenir à l'écran d'accueil, appuyez sur la touche **Accueil**.

Aperçu et création de travaux

Utilisez l'option Aperçu pour afficher et vérifier les images numérisées, ou pour créer des travaux qui contiennent plus de 50 documents d'origine.

Si vous utilisez l'option Aperçu pour créer un travail, divisez le travail en segments de 50 pages ou moins. Après avoir numérisé et affiché l'aperçu de tous les segments, le travail est traité et envoyé en tant que travail unique.



Remarque : Si l'option Aperçu est masquée de la vue, reportez-vous à la section .

1. Sur le panneau de commande de l'imprimante, appuyez sur la touche **Accueil**.
2. Pour supprimer tous les paramètres précédents de l'appli, touchez **Réinitialiser**.

3. Chargez vos documents.
 - Utilisez la glace d'exposition pour les documents d'une seule page ou si le papier n'est pas compatible avec le chargeur automatique de documents recto verso. Relevez le chargeur automatique de documents et placez le document face vers le bas, dans l'angle supérieur gauche de la glace d'exposition.
 - Utilisez le chargeur automatique pour les documents d'une ou plusieurs pages, ou pour les documents recto verso. Retirez les agrafes ou les trombones des pages. Placez les originaux face dessus dans le chargeur automatique de documents, le bord supérieur entrant en premier dans le chargeur. Réglez les guides en fonction du format des documents.
 - Pour les travaux contenant plus de 50 originaux, divisez les documents en segments de moins de 50 pages. Chargez un segment dans le chargeur de document automatique recto verso.



Remarque : Si vous numérisez plusieurs segments, utilisez la même zone de saisie pour chaque segment. Numérisez tous les segments à l'aide de la glace d'exposition ou à l'aide du chargeur automatique de documents.

4. Appuyez sur l'appli requise.
5. Sélectionnez les paramètres des travaux.
6. Touchez **Aperçu**.
7. Si vous numérisez des documents recto verso, touchez **Mode de numérisation**, puis sélectionnez une option.
8. Pour démarrer la numérisation, touchez **Aperçu**.

Les documents originaux sont numérisés et les aperçus des images s'affichent sur l'écran.
9. Faites défiler et vérifiez les aperçus des images. Pour modifier l'orientation de l'affichage, touchez **Rotation**. Effectuez l'une des opérations suivantes .
 - Pour numériser d'autres documents originaux, continuez d'utiliser la même zone de saisie. Après la numérisation, faites défiler jusqu'à la fin des aperçus des images, puis touchez l'icône **Plus (+)**. Poursuivez cette procédure jusqu'à ce que vous ayez numérisé tous les documents.
 - Pour traiter le travail et envoyer les images numérisées, appuyez sur **Envoyer**.
 - Pour annuler le travail, appuyez sur **X**, puis appuyez sur **Supprimer et fermer**.
10. Pour revenir à l'écran d'accueil, appuyez sur la touche **Accueil**.

Numériser vers

Présentation de la fonction Numériser vers



La fonction Numériser vers propose plusieurs méthodes de numérisation et de stockage d'un document. Si l'imprimante est connectée à un réseau, vous pouvez sélectionner la destination de l'image numérisée sur l'imprimante. Il est possible également de numériser des documents en utilisant une connexion physique à un seul ordinateur.

L'imprimante prend en charge les fonctions de numérisation suivantes :

- numérisation de documents vers une adresse électronique,
- numérisation de documents vers un lecteur Flash USB,
- numérisation de documents vers le répertoire principal,
- numérisation de documents vers un emplacement partagé sur le réseau, en utilisant les protocoles de transfert SMB et FTP.

Des destinations de numérisation et des adresses électroniques peuvent être ajoutées au carnet d'adresses de l'imprimante et configurées en tant que favoris et favoris personnels. Pour plus de détails sur l'utilisation du carnet d'adresses, ainsi que sur la gestion et la création des favoris et des favoris personnels, reportez-vous à la section [Carnet d'adresses](#).

Vous pouvez définir plusieurs paramètres pour des travaux individuels de numérisation et les enregistrer comme préréglages en vue de les réutiliser pour de futurs travaux. Vous pouvez personnaliser la liste des fonctions répertoriées et certaines fonctions peuvent être masquées lors de l'installation de l'application. Pour afficher toutes les fonctions disponibles et en savoir plus sur la personnalisation de l'application Numériser vers, reportez-vous à la section .

Pour plus d'informations sur les fonctions de l'application et sur les paramètres disponibles, reportez-vous à la section .


Numérisation vers une adresse électronique

Pour pouvoir numériser un document vers une adresse électronique, vous devez d'abord configurer le serveur de messagerie sur l'imprimante. Pour plus d'informations, reportez-vous au *Guide de l'administrateur système* à l'adresse www.xerox.com/office/VLB405docs.


Pour numériser une image et l'envoyer vers une adresse électronique :

1. Placez le document sur la glace d'exposition ou dans le chargeur automatique de documents recto verso.
2. Sur le panneau de commande, appuyez sur la touche **Accueil**.
3. Touchez **Numérisation**.
4. Entrez des destinataires.
 - Pour entrer manuellement une adresse électronique, touchez **Courrier électronique**, puis entrez une adresse électronique. Touchez **Entrée**.
 - Pour sélectionner un contact ou un groupe dans le carnet d'adresses, touchez l'icône **Carnet d'adresses**. Touchez **Favoris** ou **Contacts** et sélectionnez un destinataire.
 - Si vous avez créé des favoris personnels, connectez-vous avec vos informations d'identification utilisateur pour sélectionner un favori personnel. Appuyez sur l'icône **Carnet d'adresses**. Appuyez sur **Favoris**, puis sélectionnez un favori personnel dans la liste. Pour plus de détails sur l'utilisation du carnet d'adresses, ainsi que sur la gestion et la création des favoris et des favoris personnels, reportez-vous à la section [Carnet d'adresses](#).
5. Pour enregistrer le document numérisé sous un nom de fichier spécifique, touchez le nom du fichier joint, puis entrez un nouveau nom à l'aide du clavier de l'écran tactile. Touchez **Entrée**.

6. Pour enregistrer le document numérisé sous un format de fichier spécifique, touchez le format du fichier joint puis sélectionnez le format désiré.

 **Remarque :** Pour pouvoir interroger les documents numérisés, votre administrateur système peut activer la fonction Interrogeable.

7. Configurez les options de numérisation selon vos besoins.
8. Pour changer l'objet, dans Fonctions courrier électronique, touchez **Objet**, puis entrez un nouvel objet à l'aide du clavier de l'écran tactile. Touchez **Entrée**.
9. Pour changer le corps du message, dans Fonctions courrier électronique, touchez **Message**, puis entrez un nouveau message. Sélectionnez **OK**.
10. Pour commencer la numérisation, touchez **Numérisation**.
11. Si vous numérisez un document depuis la glace d'exposition, à l'invite, touchez **Terminé** pour indiquer la fin de l'opération ou **Ajouter une page** pour numériser une autre page.

 **Remarque :** L'invite n'apparaît pas quand vous numérisez un document à partir du chargeur de documents.

12. Pour revenir à l'écran d'accueil, appuyez sur la touche **Accueil**.

Numérisation vers un lecteur Flash USB


Vous pouvez numériser un document et enregistrer le fichier numérisé sur un lecteur Flash USB. La fonction Numérisation USB permet d'obtenir des fichiers numérisés au format **.jpg**, **.pdf**, **.pdf (a)**, **.xps** et **.tif**.

 **Remarque :**

- Si le périphérique est en mode d'économie d'énergie, avant de poursuivre la numérisation USB, appuyez sur la touche **Marche/Réveil** pour quitter ce mode.
- Seules les clés USB formatées avec le système de fichiers FAT32 sont prises en charge.

Pour numériser vers un lecteur USB :

1. Placez le document sur la glace d'exposition ou dans le chargeur automatique de documents recto verso.
2. Sur le panneau de commande de l'imprimante, appuyez sur la touche **Accueil**.
3. Insérez le lecteur Flash USB dans le port USB à l'avant de l'imprimante.
4. Sur l'écran Lecteur USB détecté, touchez **Numérisation USB**.

 **Remarque :** Si cette fonction n'est pas affichée, activez-la ou contactez l'administrateur système.

5. Pour sauvegarder le fichier numérisé dans un dossier spécifique du lecteur Flash USB, utilisez les boutons fléchés pour naviguer vers le dossier, puis touchez **OK**.
6. Pour enregistrer le document numérisé sous un nom de fichier spécifique, touchez le nom du fichier joint, puis entrez un nouveau nom à l'aide du clavier de l'écran tactile. Touchez **Entrée**.
7. Pour enregistrer le document numérisé sous un format de fichier spécifique, touchez le format du fichier joint puis sélectionnez le format désiré.
8. Configurez les fonctions de numérisation selon vos besoins.
9. Pour commencer la numérisation, appuyez sur **Numérisation**.

L'imprimante numérise vos images vers le dossier spécifié.

10. Si vous numérisez un document depuis la glace d'exposition, à l'invite, touchez **Terminé** pour indiquer la fin de l'opération ou **Ajouter une page** pour numériser une autre page.



Remarque : L'invite n'apparaît pas quand vous numérisez un document à partir du chargeur de documents.



Attention : Ne retirez pas la clé USB lors de la numérisation ou du traitement du travail. Si vous retirez le lecteur Flash avant la fin du transfert, le fichier risque d'être inutilisable et les autres fichiers du lecteur peuvent également être altérés.

11. Pour revenir à l'écran d'accueil, appuyez sur la touche **Accueil**.

Numérisation vers le répertoire principal d'un utilisateur

La fonction Numériser vers le répertoire principal permet de numériser des documents et de les enregistrer dans un répertoire principal sur un serveur externe. Chaque utilisateur authentifié dispose d'un répertoire principal distinct. Le chemin du répertoire est défini via LDAP.

Avant de commencer

Pour numériser vers le dossier principal défini dans un répertoire LDAP, assurez-vous que les emplacements de dossier principal sont définis pour chaque utilisateur.

Si vous souhaitez numériser vers un dossier partagé sur le réseau, créez un dossier partagé sur votre réseau avec des droits d'accès en lecture et en écriture.

Numérisation vers le répertoire principal



Remarque : Si l'authentification réseau LDAP est configurée, la touche Accueil apparaît comme option sur l'écran Numérisation.

1. Placez le document sur la glace d'exposition ou dans le chargeur automatique de documents recto verso.
2. Sur le panneau de commande de l'imprimante, appuyez sur la touche **Accueil**.
3. Pour vous connecter à l'imprimante, touchez **Connexion**.
4. Entrez votre nom d'utilisateur, puis touchez **Suivant**.
5. Entrez votre mot de passe, puis touchez **OK**.
6. Pour numériser vers le répertoire principal, sélectionnez une option :
 - Touchez **Numérisation**. Sur l'écran Numérisation, appuyez sur **Accueil**.
 - Appuyez sur **Mon dossier**.
7. Pour enregistrer le document numérisé sous un nom de fichier spécifique, touchez le nom du fichier joint, entrez un nouveau nom à l'aide du clavier de l'écran tactile puis touchez **Entrée**.
8. Pour enregistrer le document numérisé sous un format de fichier spécifique, touchez le format du fichier joint puis sélectionnez le format désiré.
9. Configurez les options de numérisation selon vos besoins.

10. Pour commencer la numérisation, appuyez sur **Numérisation**.

Si vous numérisez un document depuis la glace d'exposition, à l'invite, touchez **Terminé** pour indiquer la fin de l'opération ou **Ajouter une page** pour numériser une autre page.



Remarque : L'invite n'apparaît pas quand vous numérisez un document à partir du chargeur de documents.

11. Pour revenir à l'écran d'accueil, appuyez sur la touche **Accueil**.

Numérisation bureau

Avant de commencer :

- Avant toute numérisation, assurez-vous que l'ordinateur et l'imprimante sont branchés sur une prise secteur, sous tension et connectés à un réseau actif.
- Vérifiez que le pilote d'imprimante correct est installé sur votre ordinateur. Pour plus d'informations, reportez-vous à la section .
- Sur votre ordinateur, assurez-vous que l'imprimante est installée en utilisant WSD. Pour plus d'informations, reportez-vous à la section .
- Vérifiez que WSD est activé sur l'imprimante. Activez la fonction ou contactez l'administrateur système.

Pour utiliser la fonction Numérisation bureau :

1. Placez le document sur la glace d'exposition ou dans le chargeur automatique de documents recto verso.
2. Sur le panneau de commande de l'imprimante, appuyez sur la touche **Accueil**.
3. Touchez **Numérisation bureau**.
4. Pour sélectionner une destination, touchez l'adresse de l'ordinateur.
5. Pour commencer la numérisation, appuyez sur **Numérisation**.

L'application Télécopie et numérisation Windows s'ouvre sur le bureau de votre PC. Votre numérisation est enregistrée sous forme de fichier image dans le dossier Numérisations.

6. Si vous numérisez un document depuis la glace d'exposition, à l'invite, touchez **Terminé** pour indiquer la fin de l'opération ou **Ajouter une page** pour numériser une autre page.




Remarque : L'invite n'apparaît pas quand vous numérisez un document à partir du chargeur de documents.

7. Pour revenir à l'écran d'accueil, appuyez sur la touche **Accueil**.

Numérisation vers un serveur FTP ou SFTP

Pour numériser une image et l'envoyer à un serveur FTP ou SFTP :

1. Placez le document sur la glace d'exposition ou dans le chargeur automatique de documents recto verso.
2. Sur le panneau de commande, appuyez sur la touche **Accueil**.
3. Touchez **Numérisation**.
4. Touchez **FTP** ou **SFTP**, puis entrez l'adresse du serveur.
5. Si vous y êtes invité, entrez un nom d'utilisateur et un mot de passe valides, puis touchez **Entrer**.
6. Sélectionnez un emplacement de dossier pour votre document numérisé, puis touchez **OK**.

7. Pour enregistrer le document numérisé sous un nom de fichier spécifique, touchez le nom du fichier joint. Entrez un nouvel identifiant à l'aide du clavier de l'écran tactile, puis touchez **Entrer**.
8. Pour enregistrer le document numérisé sous un format de fichier spécifique, touchez le format du fichier joint puis sélectionnez le format désiré.
9. Configurez les options de numérisation selon vos besoins.
10. Pour commencer la numérisation, touchez **Numérisation**.
L'imprimante numérise vos images vers le dossier spécifié.
11. Si vous numérisez un document depuis la glace d'exposition, à l'invite, touchez **Terminé** pour indiquer la fin de l'opération ou **Ajouter une page** pour numériser une autre page.
 **Remarque :** L'invite n'apparaît pas quand vous numérisez un document à partir du chargeur de documents.
12. Pour revenir à l'écran d'accueil, appuyez sur la touche **Accueil**.


Numérisation vers un dossier partagé sur un ordinateur réseau

Avant d'utiliser l'imprimante comme scanner sur le réseau, suivez cette procédure :

- Créez un dossier partagé sur l'ordinateur.
- Accédez au serveur Web intégré, puis créez une adresse pointant l'ordinateur vers le scanner.

Partage d'un dossier sous Windows

1. Ouvrez l'Explorateur Windows.
2. Cliquez avec le bouton droit de la souris sur le dossier à partager, puis sélectionnez **Propriétés**.
3. Cliquez sur l'onglet **Partage** puis sur **Partage avancé**.
4. Sélectionnez **Partager ce dossier**.
5. Cliquez sur **Autorisations**.
6. Sélectionnez le groupe **Tout le monde** et vérifiez que toutes les autorisations sont activées.
7. Cliquez sur **OK**.

 **Remarque :** Souvenez-vous du nom de partage pour une utilisation ultérieure.

8. Cliquez à nouveau sur **OK**.
9. Cliquez sur **Fermer**.

Partage d'un dossier sous Macintosh OS X version 10.7 et ultérieure

1. Dans le menu Pomme, sélectionnez **Préférences Système**.
2. Dans le menu Internet & Sans fil, sélectionnez **Partage**.
3. Dans le menu Services, sélectionnez **Partage de fichiers**.
4. Sous Dossiers partagés, cliquez sur l'icône **Plus (+)**.
5. Naviguez jusqu'au dossier que vous souhaitez partager sur le réseau, puis cliquez sur **Ajouter**.
6. Pour modifier les droits d'accès à votre dossier, sélectionnez-le. Les groupes sont activés.

7. Dans la liste Utilisateurs, cliquez sur **Tous**, puis utilisez les touches fléchées pour sélectionner **Lecture et écriture**.
8. Cliquez sur **Options**.
9. Pour partager ce dossier, sélectionnez **Partager les fichiers et dossiers via SMB**.
10. Pour partager le dossier avec des utilisateurs spécifiques, en regard du nom de l'utilisateur, sélectionnez **Oui**.
11. Cliquez sur **Terminé**.
12. Fermez la fenêtre Préférences Système.



Remarque : Lorsque vous ouvrez un dossier partagé, une bannière Dossier partagé s'affiche dans le Finder pour le dossier et ses sous-dossiers.

Ajout d'un dossier SMB en tant qu'entrée du carnet d'adresses à partir du serveur Web intégré

1. Sur votre ordinateur, ouvrez un navigateur Web. Dans la zone d'adresse, tapez l'adresse IP de l'imprimante, puis appuyez sur **Entrée** ou **Retour**.



Remarque : Si vous ne connaissez pas l'adresse IP de votre imprimante, reportez-vous à

2. Cliquez sur **Carnet d'adresses** puis sur **Ajouter un contact**.
3. Sous Réseau (SMB), cliquez sur l'icône Plus (+) et entrez les informations suivantes :
 - **Surnom** : entrez le nom que vous voulez voir apparaître dans le carnet d'adresses.
 - **Type** : sélectionnez le type de connexion réseau.
 - **Adresse IP** : Port : entrez l'adresse IP de votre ordinateur, puis le numéro du port par défaut.
 - **Partage** : entrez le nom du répertoire ou dossier. Par exemple, pour enregistrer les fichiers numérisés dans un dossier partagé nommé scans, tapez scans.
 - **Chemin du document** : entrez le chemin d'accès au dossier sur le serveur SMB. Par exemple, si vous voulez que les fichiers numérisés soient placés dans un sous-dossier nommé colorscans dans le dossier scans, tapez colorscans.
 - **Nom de connexion** : entrez le nom d'utilisateur de votre ordinateur.
 - **Mot de passe** : entrez votre mot de passe de connexion.
 - **Confirmer le mot de passe** : entrez à nouveau votre mot de passe de connexion.
4. Pour enregistrer vos informations réseau, cliquez sur **OK**.
5. Pour enregistrer votre contact, cliquez sur **OK**.

Ajout d'un dossier en tant qu'entrée du carnet d'adresses à partir du panneau de commande

1. Sur le panneau de commande de l'imprimante, touchez **Accueil**.
2. Touchez **Carnet d'adresses**.
3. Touchez l'icône **Plus (+)** et sélectionnez **Ajouter un contact**.
4. Entrez le nom à afficher dans le carnet d'adresses.
5. Touchez **Ajouter (SMB)**, puis sélectionnez le dossier désiré.



Remarque : Les références de connexion sont nécessaires pour l'accès aux ordinateurs appartenant à des réseaux sécurisés.

6. Pour enregistrer les changements, touchez **OK**.

Numérisation vers un dossier partagé sur un ordinateur réseau

1. Placez le document sur la glace d'exposition ou dans le chargeur automatique de documents recto verso.
2. Sur le panneau de commande de l'imprimante, appuyez sur la touche **Accueil**.
3. Touchez **Numérisation**.
4. Touchez **Contacts**.
5. Dans la liste de contacts, sélectionnez le dossier partagé.
6. Pour enregistrer le document numérisé sous un nom de fichier spécifique, touchez le nom du fichier joint, entrez un nouveau nom à l'aide du clavier de l'écran tactile puis touchez **Entrée**.
7. Pour enregistrer le document numérisé sous un format de fichier spécifique, touchez le format du fichier joint puis sélectionnez le format désiré.
8. Configurez les options de numérisation selon vos besoins.
9. Pour commencer la numérisation, appuyez sur **Numérisation**.
10. Si vous numérisez un document depuis la glace d'exposition, à l'invite, touchez **Terminé** pour indiquer la fin de l'opération ou **Ajouter une page** pour numériser une autre page.



Remarque : L'invite n'apparaît pas quand vous numérisez un document à partir du chargeur de documents.

11. Pour revenir à l'écran d'accueil, appuyez sur la touche **Accueil**.

Numérisation d'images vers une application sur un ordinateur connecté

Vous pouvez importer des images directement du scanner vers un dossier sur votre ordinateur. Sur un ordinateur Macintosh® et dans certaines applications Windows®, vous pouvez importer les images directement dans une application.

Numérisation d'une image dans une application



Remarque : Certaines applications Windows, notamment Microsoft Office 2007 et les versions ultérieures, ne prennent pas en charge cette fonction.

1. Placez le document sur la glace d'exposition ou dans le chargeur automatique de documents recto verso.
2. Sur votre ordinateur, ouvrez l'application dans lequel vous voulez enregistrer l'image numérisée.
3. Sélectionnez l'option de menu appropriée dans l'application pour acquérir l'image.
4. Dans le menu Source de papier sous Windows ou le menu Numériser depuis sur un ordinateur Macintosh®, sélectionnez l'une des options suivantes :
 - Pour la glace d'exposition, sélectionnez **Scanner à plat**.
 - Sous Chargeur automatique de documents recto verso, sélectionnez **Chargeur de documents**.
5. Spécifiez d'autres paramètres pour le pilote de numérisation, selon les besoins.
6. Pour commencer la numérisation, appuyez sur **Numérisation**.

L'imprimante numérise le document et place l'image dans votre application.

Numérisation à l'aide de l'application Services Web Windows sur les périphériques

Avant de commencer :

- Sur votre ordinateur, assurez-vous que l'imprimante est installée à l'aide de WSD et qu'elle peut être utilisée sur le réseau. Pour plus d'informations, reportez-vous à la section .
 - Vérifiez que WSD est Activé sur l'imprimante. Pour plus d'informations, reportez-vous au *Guide de l'administrateur système* à l'adresse www.xerox.com/office/VLB405docs.
1. Placez le document sur la glace d'exposition ou dans le chargeur automatique de documents recto verso.
 2. Sur votre ordinateur, sélectionnez l'application **Télécopie et numérisation Windows** , puis cliquez sur **Exécuter**.
 3. Cliquez sur **Nouvelle numérisation**.
 4. Pour choisir l'appareil, cliquez sur **Modifier**. Choisissez un appareil sur la liste qui s'affiche.
 5. Dans la fenêtre Nouvelle numérisation , cliquez sur la liste de **Profile** . Choisissez une option selon le type de document que vous numérisez.
 - Pour les documents textuels ou les documents contenant des illustrations au trait, sélectionnez **Documents**.
 - Pour les documents contenant des images graphiques ou des photographies, sélectionnez **Photo**.

Les paramètres de numérisation par défaut d'un document ou d'une photo s'affichent automatiquement.

6. Configurez les options de numérisation selon vos besoins.
7. Pour afficher l'apparence de votre document une fois numérisé, cliquez sur **Aperçu**.
8. Pour numériser le document original, cliquez sur **Numériser**.

L'image numérisée est stockée dans le dossier par défaut des *documents* , dans le sous-dossier des *documents numérisés* .

9. Vous pouvez transférer automatiquement les images numérisées vers un courrier électronique ou un dossier réseau. Pour choisir une option de transfert, cliquez sur **Outils**, puis sur **Numériser le routage**. Sélectionnez l'option de votre choix, entrez les détails de la destination, puis cliquez sur **Enregistrer**.

Les images numérisées sont transférées vers la destination spécifiée.


Numérisation sur un ordinateur de bureau via un câble USB.

Vous pouvez importer des images directement du scanner vers un dossier sur votre ordinateur à l'aide d'un câble USB, en utilisant votre application logicielle de numérisation.

Pour numériser des documents vers votre ordinateur à l'aide d'un câble USB, assurez-vous que votre système répond aux exigences suivantes :

- Votre ordinateur est connecté à l'imprimante à l'ordinateur avec un câble USB A ou B.
- Une application de numérisation appropriée est installée sur votre ordinateur.
- Des pilotes de numérisation appropriés sont installés sur votre ordinateur.
 - TWAIN/WIA pour les utilisateurs Windows.
 - ICA pour les utilisateurs Macintosh.


- Un système d'exploitation compatible est installé. Les systèmes d'exploitation suivants sont pris en charge :
 - Windows 7 ou ultérieur
 - Mac OS 10.8.x ou ultérieur

 **Remarque :** Pour plus d'informations sur la façon dont vous pouvez vous répondre à ces exigences, contactez votre administrateur système.

Pour numériser un document vers votre ordinateur de bureau via un câble USB :


1. Placez le document sur la glace d'exposition ou dans le chargeur automatique de documents recto verso.
2. Sur votre ordinateur, ouvrez l'application dans laquelle vous voulez numériser l'image.
3. Dans l'application, assurez-vous que l'imprimante est définie en tant que périphérique de numérisation actif. Pour numériser l'image, sélectionnez l'élément approprié dans le menu pour démarrer une nouvelle numérisation.
4. Dans le menu de la source de numérisation, sélectionnez une option.
 - Pour la glace d'exposition, sélectionnez **Scanner à plat**.
 - Pour le chargeur automatique de documents recto verso, sélectionnez **Chargeur de documents**.
5. Spécifiez d'autres paramètres pour le pilote de numérisation, selon les besoins.
6. Pour prévisualiser le document ou sélectionner une partie du document à numériser, sélectionnez **Aperçu**.

L'imprimante numérise un aperçu de l'image.

 **Remarque :** La fonction Aperçu n'est disponible que pour les documents placés sur la glace d'exposition.

7. Pour redimensionner le cadre, sélectionnez les points d'angle puis déplacez-les.
8. Pour commencer la numérisation avec la plupart des applications de numérisation, appuyez sur **Numérisation**.


L'imprimante numérise vos documents et enregistre les images dans la destination spécifiée dans l'application logicielle.

 **Remarque :** Des applications logicielles différentes ont des paramètres de sortie par défaut différents. Pour plus d'informations, reportez-vous à la documentation fournie avec votre application.

Aperçu et création de travaux

Utilisez l'option Aperçu pour afficher et vérifier les images numérisées, ou pour créer des travaux qui contiennent plus de 50 documents d'origine.

Si vous utilisez l'option Aperçu pour créer un travail, divisez le travail en segments de 50 pages ou moins. Après avoir numérisé et affiché l'aperçu de tous les segments, le travail est traité et envoyé en tant que travail unique.

 **Remarque :** Si l'option Aperçu est masquée de la vue, reportez-vous à la section .

1. Sur le panneau de commande de l'imprimante, appuyez sur la touche **Accueil**.
2. Pour supprimer tous les paramètres précédents de l'appli, touchez **Réinitialiser**.

3. Chargez vos documents.
 - Utilisez la glace d'exposition pour les documents d'une seule page ou si le papier n'est pas compatible avec le chargeur automatique de documents recto verso. Relevez le chargeur automatique de documents et placez le document face vers le bas, dans l'angle supérieur gauche de la glace d'exposition.
 - Utilisez le chargeur automatique pour les documents d'une ou plusieurs pages, ou pour les documents recto verso. Retirez les agrafes ou les trombones des pages. Placez les originaux face dessus dans le chargeur automatique de documents, le bord supérieur entrant en premier dans le chargeur. Réglez les guides en fonction du format des documents.
 - Pour les travaux contenant plus de 50 originaux, divisez les documents en segments de moins de 50 pages. Chargez un segment dans le chargeur de document automatique recto verso.



Remarque : Si vous numérisez plusieurs segments, utilisez la même zone de saisie pour chaque segment. Numérisez tous les segments à l'aide de la glace d'exposition ou à l'aide du chargeur automatique de documents.

4. Appuyez sur l'appli requise.
5. Sélectionnez les paramètres des travaux.
6. Touchez **Aperçu**.
7. Si vous numérisez des documents recto verso, touchez **Mode de numérisation**, puis sélectionnez une option.
8. Pour démarrer la numérisation, touchez **Aperçu**.

Les documents originaux sont numérisés et les aperçus des images s'affichent sur l'écran.
9. Faites défiler et vérifiez les aperçus des images. Pour modifier l'orientation de l'affichage, touchez **Rotation**. Effectuez l'une des opérations suivantes .
 - Pour numériser d'autres documents originaux, continuez d'utiliser la même zone de saisie. Après la numérisation, faites défiler jusqu'à la fin des aperçus des images, puis touchez l'icône **Plus (+)**. Poursuivez cette procédure jusqu'à ce que vous ayez numérisé tous les documents.
 - Pour traiter le travail et envoyer les images numérisées, appuyez sur **Envoyer**.
 - Pour annuler le travail, appuyez sur **X**, puis appuyez sur **Supprimer et fermer**.
10. Pour revenir à l'écran d'accueil, appuyez sur la touche **Accueil**.

Fax

Présentation de la fonction Fax




Lorsque vous envoyez un fax depuis le panneau de commande de l'imprimante, le document est numérisé, puis transmis via une ligne téléphonique dédiée. Vous pouvez utiliser la fonction Fax pour envoyer des documents à un numéro de fax, à un contact individuel ou à un groupe de contacts.

Vous pouvez également utiliser la fonction Fax pour effectuer les opérations suivantes :

- Différer l'envoi de votre fax de 24 heures au plus
- Envoyer un fax depuis votre ordinateur
- Transmettre des fax vers une adresse électronique,
- Imprimer un fax à partir d'un dossier sécurisé.

La fonction télécopie fonctionne mieux avec une ligne téléphonique analogique. Les protocoles VOIP (Voice Over Internet) tels que FIOS et DSL ne sont pas pris en charge. Avant de procéder à une télécopie, configurez les paramètres fax afin qu'ils soient compatibles avec votre connexion locale, ainsi qu'avec la réglementation en vigueur. Ces paramètres englobent des fonctions facultatives qui permettent de configurer l'imprimante pour la télécopie.

 **Remarque :** Toutes les imprimantes ne prennent pas en charge la totalité des options répertoriées. Certaines options s'appliquent uniquement à un modèle d'imprimante, une configuration, un système d'exploitation ou un type de pilote d'imprimante spécifique.

Pour plus d'informations, reportez-vous au *Guide de l'administrateur système* à l'adresse www.xerox.com/office/VLB405docs.

Vous pouvez définir plusieurs paramètres pour des travaux de télécopie individuels et les enregistrer comme préréglages en vue de les réutiliser pour de futurs travaux. Vous pouvez personnaliser les fonctions répertoriées ; notez toutefois que certaines fonctions peuvent être masquées lors de l'installation de l'application. Pour afficher toutes les fonctions disponibles et en savoir plus sur la personnalisation de l'application Fax, reportez-vous à la section .

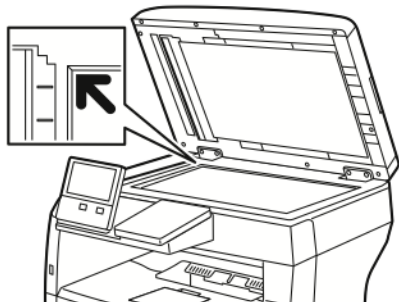
Pour plus d'informations sur les fonctions de l'application et sur les paramètres disponibles, reportez-vous à la section .

Envoi d'une télécopie

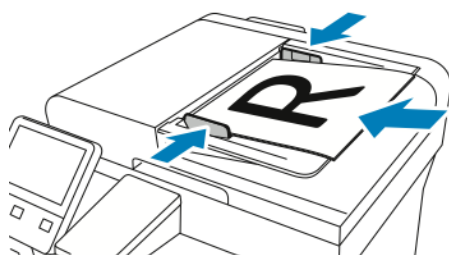
Pour envoyer un fax :

1. Sur le panneau de commande de l'imprimante, appuyez sur la touche **Accueil**.
2. Pour supprimer tous les paramètres précédents de l'appli, touchez **Réinitialiser**.
3. Chargez vos documents.

- Utilisez la glace d'exposition pour les documents d'une seule page ou si le papier n'est pas compatible avec le chargeur automatique de documents recto verso monopasse. Relevez le chargeur automatique de documents et placez le document face vers le bas, dans l'angle supérieur gauche de la glace d'exposition.



- Utilisez le chargeur automatique pour les documents d'une ou plusieurs pages, ou pour les documents recto verso. Retirez les agrafes ou les trombones des pages. Placez les originaux face dessus dans le chargeur automatique de documents, le bord supérieur entrant en premier dans le chargeur. Réglez les guides papier pour faire en sorte qu'ils touchent légèrement le bord des documents.



4. Touchez **Fax**.

5. Entrez des destinataires :

- Pour entrer le numéro de fax d'un destinataire, utilisez le clavier de l'écran tactile, puis touchez **Entrée**.



Remarque : Pour insérer une pause, selon les besoins, touchez l'icône **Caractères spéciaux** puis touchez **Pause numérotation**. Pour insérer des pauses plus longues, appuyez plusieurs fois sur **Pause de numérotation**.

- Pour sélectionner un contact ou un groupe dans le carnet d'adresses, touchez l'icône **Carnet d'adresses**. Touchez **Favoris** ou **Contacts** et sélectionnez un destinataire.
 - Si vous avez créé des favoris personnels, connectez-vous avec vos informations d'identification utilisateur pour sélectionner un favori personnel. Appuyez sur l'icône **Carnet d'adresses**. Appuyez sur **Favoris**, puis sélectionnez un favori personnel dans la liste. Pour plus de détails sur l'utilisation du carnet d'adresses, ainsi que sur la gestion et la création des favoris et des favoris personnels, reportez-vous à la section [Carnet d'adresses](#).
6. Si vous numérisez des documents recto verso, touchez **Numérisation recto verso**, puis sélectionnez une option.
7. Réglez les paramètres fax à votre convenance.
- Pour plus d'informations sur les fonctionnalités disponibles, reportez-vous à .
8. Touchez **Envoyer**.

9. Si vous numérisez un document à partir de la glace d'exposition, procédez de l'une des manières suivantes lorsque vous y êtes invité :
 - Pour terminer le travail et revenir à l'application Fax, touchez **Terminé**.
 - Pour numériser une autre page, placez un nouveau document sur la glace d'exposition, puis appuyez sur **Ajouter page**.
 - Pour supprimer une numérisation et revenir à l'application Fax, touchez **Annuler**, puis touchez **Supprimer**.



Remarque : L'invite n'apparaît pas quand vous numérisez un document à partir du chargeur de documents.

10. Pour revenir à l'écran d'accueil, appuyez sur la touche **Accueil**.

Opérations de télécopie

Envoi d'un fax différé

Vous pouvez spécifier une heure donnée pour l'envoi du fax. Vous pouvez différer l'envoi de votre fax de 24 heures au plus.



Remarque : Avant d'utiliser cette fonction, vérifiez que l'imprimante est réglée sur l'heure actuelle. Pour plus d'informations, reportez-vous au *Guide de l'administrateur système* à l'adresse www.xerox.com/office/VLB405docs.

Pour définir l'heure d'envoi du fax :

1. Sur le panneau de commande de l'imprimante, appuyez sur la touche **Accueil**.
2. Touchez **Fax**.
3. Pour ajouter le numéro de fax d'un destinataire, utilisez le clavier de l'écran tactile ; pour ajouter un contact du carnet d'adresses, touchez l'icône **Carnet d'adresses**.
4. Chargez les documents dans l'imprimante, puis configurez les paramètres selon vos besoins. Pour plus d'informations, reportez-vous à la section .
5. Touchez **Envoi différé**.
6. Touchez **Heure spécifique**, saisissez l'heure souhaitée, puis touchez **OK**.
7. Touchez **Envoyer**. La télécopie est numérisée, enregistrée et envoyée à l'heure définie.
8. Si vous numérisez un document à partir de la glace d'exposition, procédez de l'une des manières suivantes lorsque vous y êtes invité :
 - Pour terminer le travail et revenir à l'application Appli Fax, touchez **Terminé**.
 - Pour numériser une autre page, placez un nouveau document sur la glace d'exposition, puis appuyez sur **Ajouter page**.
 - Pour supprimer une numérisation et revenir à l'application Fax, touchez **Annuler**, puis touchez **Supprimer**.



Remarque : L'invite n'apparaît pas quand vous numérisez un document à partir du chargeur de documents.

9. Pour revenir à l'écran d'accueil, appuyez sur la touche **Accueil**.

Envoi d'une page de garde avec un fax

Vous pouvez joindre une page de garde à une télécopie. La page de garde contient les informations du carnet d'adresses relatives aux destinataires, ainsi que des informations sur l'expéditeur, à savoir le nom de la société et le numéro de fax.

Pour ajouter une page de garde à un fax :

1. Sur le panneau de commande de l'imprimante, appuyez sur la touche **Accueil** puis touchez **Fax**.
2. Ajoutez les destinataires du fax et sélectionnez les paramètres fax requis. Pour plus d'informations, reportez-vous à la section .
3. Touchez **Page de garde**.
4. Touchez **Ajouter page de garde**.
5. Pour ajouter des commentaires prédéfinis dans les champs De et À, touchez **Pas de commentaire**, puis effectuez votre sélection dans la liste des commentaires prédéfinis.



Remarque : Si aucun commentaire prédéfini n'a été ajouté, aucune liste n'est disponible. Pour remplir la liste avec des commentaires prédéfinis, reportez-vous à la section .

6. Sélectionnez **OK**.

Ajout de commentaires prédéfinis

Pour ajouter un commentaire prédéfini :

1. Sur le panneau de commande de l'imprimante, appuyez sur la touche **Accueil**.
2. Touchez **Périphérique** → **Applis** → **Fax**.
3. Touchez **Commentaires sur la page de garde**.
4. Sélectionnez un commentaire **Non utilisé**.
5. Entrez le texte requis, puis touchez **OK**.
6. Pour revenir à l'écran d'accueil, appuyez sur la touche **Accueil**.

Transmission d'une télécopie à une adresse électronique

Vous pouvez configurer le périphérique de manière à transmettre les télécopies à une adresse électronique. Vous pouvez spécifier les types de télécopies à transmettre, à savoir télécopies reçues, envoyées, ou les deux. Vous pouvez définir jusqu'à 5 adresses électroniques comme adresses de transmission.



Remarque : Pour pouvoir transférer une télécopie vers une adresse électronique, vérifiez que les éléments suivants sont configurés :

- Le service de courrier électronique est disponible.
- Le serveur SMTP est identifié dans le logiciel de l'application du périphérique.
- L'adresse d'envoi par défaut est identifiée dans le logiciel de l'application du périphérique.


- La fonction de transfert de fax est activée.

Vous pouvez configurer le serveur SMTP et l'adresse électronique du périphérique à l'aide du serveur Web intégré ou de l'option de connectivité du panneau de commande de l'imprimante. Pour plus d'informations sur la configuration de la transmission fax, reportez-vous au *Guide de l'administrateur système* disponible à l'adresse www.xerox.com/office/VLB405docs. Pour transmettre une télécopie à une adresse électronique :

1. Sur le panneau de commande de l'imprimante, appuyez sur la touche **Accueil**.
2. Connectez-vous en tant qu'administrateur.



Remarque : Pour connaître la procédure de connexion en tant qu'administrateur système, consultez le *Guide de l'administrateur système* à l'adresse www.xerox.com/office/VLB405docs.

3. Touchez **Périphérique** → **Applis** → **Fax**.
 4. Touchez **Transmission fax** → **Transmission fax**.
 5. Sélectionnez **Désactivé(e)**, **Réception seule**, **Envoi seulement** ou **Envoi et réception**.
 6. Touchez **Ajouter adres. électr.**. Utilisez le clavier de l'écran tactile pour saisir une adresse électronique, ou sélectionnez un contact dans le carnet d'adresses.
 7. Pour ajouter un objet, touchez **Objet**, entrez le texte de l'objet, puis touchez **OK**.
 8. Pour ajouter le nom de fichier des pièces jointes, touchez **Pièce jointe**, puis entrez un nom de fichier.
 9. Pour sélectionner un format de fichier pour les pièces jointes, touchez l'extension actuelle, puis sélectionnez un nouveau format.
-  **Remarque :** Le format de fichier par défaut est **.pdf**.
10. Touchez **OK** pour enregistrer la sélection.
 11. Pour que les nouveaux paramètres soient appliqués, appuyez sur la touche **Accueil**. À l'invite, touchez **Redémarrer maintenant**.

Impression d'un fax sécurisé

Si l'option Réception protégée fax est activée, toutes les télécopies que reçoit le périphérique sont mises en attente dans la liste des travaux jusqu'à ce que vous saisissez le code d'accès. Une fois le code d'accès saisi, les télécopies sont imprimées.



Remarque : Avant de pouvoir recevoir un fax protégé, vérifiez que la fonction Réception protégée fax est activée. Pour plus d'informations, reportez-vous au *Guide de l'administrateur système* à l'adresse www.xerox.com/office/VLB405docs.

Pour imprimer un fax sécurisé :

1. Sur le panneau de commande de l'imprimante, appuyez sur la touche **Accueil** puis touchez **Travaux**.
2. Touchez **Travaux personnels et protégés**.
3. Touchez le dossier privé qui vous est attribué.
4. Entrez votre code d'accès, puis touchez **OK**.
5. Sélectionnez un travail à imprimer ou touchez **Tout imprimer**.
6. Pour revenir à l'écran d'accueil, appuyez sur la touche **Accueil**.

Envoi manuel d'un fax

Vous pouvez utiliser la fonction Envoi manuel pour activer temporairement le haut-parleur du modem du télécopieur. Cette fonction est utile pour composer des numéros internationaux ou pour utiliser des systèmes téléphoniques qui demandent d'attendre une tonalité audio spécifique. Pour envoyer un fax manuellement :

1. Sur le panneau de commande de l'imprimante, appuyez sur la touche **Accueil** puis touchez **Fax**.
2. Touchez **Envoi manuel**.



Remarque : Pour afficher le menu sans entrer un numéro de fax, touchez **Fax** en haut de l'écran.

3. Réglez les paramètres fax à votre convenance.
4. Touchez **Compo.**, puis entrez le numéro de fax à l'aide du pavé numérique de l'écran tactile.
5. Pour envoyer le fax, touchez **Numérisation**.
6. Si vous numérisez un document à partir de la glace d'exposition, procédez de l'une des manières suivantes lorsque vous y êtes invité :
 - Pour terminer le travail et revenir à l'application Fax, touchez **Terminé**.
 - Pour numériser une autre page, placez un nouveau document sur la glace d'exposition, puis appuyez sur **Ajouter page**.
 - Pour supprimer une numérisation et revenir à l'application Fax, touchez **Annuler**, puis touchez **Supprimer**.



Remarque : L'invite n'apparaît pas quand vous numérisez un document à partir du chargeur de documents.

7. Pour revenir à l'écran d'accueil, appuyez sur la touche **Accueil**.

Interrogation d'un télécopieur distant

La fonction d'interrogation de fax permet à l'imprimante de récupérer une télécopie stockée sur un autre télécopieur prenant en charge cette fonctionnalité.



Remarque : Cette fonctionnalité est masquée lorsque l'application Fax est installée. Pour plus d'informations, reportez-vous à .

Pour interroger un fax distant :

1. Sur le panneau de commande de l'imprimante, appuyez sur la touche **Accueil** puis touchez **Fax**.
2. Appuyez sur **Interrogation**.



Remarque : Pour afficher le menu sans entrer un numéro de fax, touchez **Fax** en haut de l'écran.

3. Entrez le numéro de fax du télécopieur à interroger.
 - Pour entrer un numéro de fax manuellement, touchez **Entrer un numéro de fax**.
 - Pour ajouter un numéro au carnet d'adresses fax, touchez l'icône **Carnet d'adresses**.
4. Pour lancer le processus d'interrogation, touchez **Récupérer**.
5. Pour revenir à l'écran d'accueil, appuyez sur la touche **Accueil**.

Envoi d'une télécopie depuis un ordinateur

Vous pouvez envoyer une télécopie à l'imprimante depuis une application exécutée sur votre ordinateur.

Envoi d'une télécopie depuis des applications Windows

Vous pouvez envoyer un fax à partir de nombreuses applications Windows en utilisant le pilote d'imprimante.

La fenêtre Fax vous permet d'entrer les destinataires, de créer une page de garde avec des commentaires et de définir différentes options. Vous pouvez envoyer une page de confirmation, définir la vitesse, la résolution et l'heure d'envoi, ainsi que les options de composition.

Pour envoyer un fax depuis des applications Windows :

1. Le document ou le graphique voulu étant ouvert dans votre application, ouvrez la boîte de dialogue Imprimer. Pour la plupart des applications logicielles, cliquez sur **Fichier** → **Imprimer** ou appuyez sur **CTRL+P**.
2. Sélectionnez l'imprimante requise. Pour ouvrir la boîte de dialogue du pilote d'impression, cliquez sur **Propriétés de l'imprimante**
3. Dans l'onglet **Options d'impression**, sélectionnez **Fax** dans la liste des types de travail.
4. Dans la fenêtre Fax, cliquez sur l'onglet **Destinataires**.
5. Pour ajouter des destinataires manuellement :
 - a. Cliquez sur l'icône **Ajouter un destinataire**.
 - b. Saisissez le nom et le numéro de fax du destinataire, ainsi que d'autres informations si nécessaire.
 - c. Cliquez sur **OK**.
 - d. Pour ajouter d'autres destinataires, répétez cette procédure.
6. Pour ajouter des contacts existants d'un répertoire :
 - a. Cliquez sur l'icône **Ajouter à partir du répertoire**.
 - b. Sélectionnez le répertoire requis dans la liste.
 - c. Sélectionnez des noms dans la liste ou recherchez un contact à l'aide de la barre de recherche.
 - d. Pour ajouter les contacts sélectionnés à la liste Destinataires de télécopie, cliquez sur la **flèche vers le bas**.
 - e. Cliquez sur **OK**.
 - f. Pour ajouter d'autres destinataires, répétez cette procédure.
7. Pour inclure une page de garde, cliquez sur l'onglet **Page de garde**. Dans la liste Options de page de garde, sélectionnez **Imprimer une page de garde**. Modifiez les détails en fonction de vos besoins, puis cliquez sur **OK**.
8. Dans l'onglet Options, sélectionnez les options requises, puis cliquez sur **OK**.
9. Pour enregistrer vos paramètres et revenir à la boîte de dialogue d'impression principale, cliquez sur **OK**.
10. Cliquez sur **Impression**. Dans la fenêtre Confirmation de télécopie, cliquez sur **OK**.

Envoi d'un fax depuis des applications Macintosh

Vous pouvez envoyer un fax à partir de nombreuses applications Windows en utilisant le pilote de fax. Pour installer le pilote de fax, consultez la section .

Pour envoyer un fax depuis des applications Windows :

1. Ouvrez le document ou l'image de votre choix dans votre application, puis ouvrez la boîte de dialogue Imprimer. Pour la plupart des applications logicielles, cliquez sur **Fichier** → **Imprimer** ou appuyez sur **CMD+P**.
2. Sélectionnez l'imprimante requise.

3. Pour accéder aux paramètres du pilote de fax, cliquez sur **Aperçu**, sélectionnez **Fonctions Xerox**, puis sélectionnez **Fax** dans la liste des types de travaux.
4. Pour ajouter un destinataire, dans la fenêtre Fax, cliquez sur l'onglet **Destinataires**, puis cliquez sur l'icône **Ajouter un destinataire**.
5. Saisissez le nom et le numéro de fax du destinataire, ainsi que d'autres informations si nécessaire, puis cliquez sur **OK**.
6. Pour ajouter d'autres destinataires, répétez cette procédure.
7. Pour inclure une page de garde, cliquez sur l'onglet **Page de garde**.
8. Dans la liste Page de garde, sélectionnez **Imprimer une page de garde**, puis entrez les informations requises.
9. Dans l'onglet Options, sélectionnez les options requises. Pour enregistrer vos paramètres et revenir à la boîte de dialogue d'impression principale, cliquez sur **OK**.
10. Pour envoyer le fax, cliquez sur **Imprimer**.


Aperçu et création de travaux

Utilisez l'option Aperçu pour afficher et vérifier les images numérisées, ou pour créer des travaux qui contiennent plus de 50 documents d'origine.

Si vous utilisez l'option Aperçu pour créer un travail, divisez le travail en segments de 50 pages ou moins. Après avoir numérisé et affiché l'aperçu de tous les segments, le travail est traité et envoyé en tant que travail unique.

 **Remarque :** Si l'option Aperçu est masquée de la vue, reportez-vous à la section .

1. Sur le panneau de commande de l'imprimante, appuyez sur la touche **Accueil**.
2. Pour supprimer tous les paramètres précédents de l'appli, touchez **Réinitialiser**.
3. Chargez vos documents.
 - Utilisez la glace d'exposition pour les documents d'une seule page ou si le papier n'est pas compatible avec le chargeur automatique de documents recto verso. Relevez le chargeur automatique de documents et placez le document face vers le bas, dans l'angle supérieur gauche de la glace d'exposition.
 - Utilisez le chargeur automatique pour les documents d'une ou plusieurs pages, ou pour les documents recto verso. Retirez les agrafes ou les trombones des pages. Placez les originaux face dessus dans le chargeur automatique de documents, le bord supérieur entrant en premier dans le chargeur. Réglez les guides en fonction du format des documents.
 - Pour les travaux contenant plus de 50 originaux, divisez les documents en segments de moins de 50 pages. Chargez un segment dans le chargeur de document automatique recto verso.

 **Remarque :** Si vous numérisez plusieurs segments, utilisez la même zone de saisie pour chaque segment. Numérisez tous les segments à l'aide de la glace d'exposition ou à l'aide du chargeur automatique de documents.

4. Appuyez sur l'appli requise.
5. Sélectionnez les paramètres des travaux.
6. Touchez **Aperçu**.
7. Si vous numérisez des documents recto verso, touchez **Mode de numérisation**, puis sélectionnez une option.
8. Pour démarrer la numérisation, touchez **Aperçu**.

Les documents originaux sont numérisés et les aperçus des images s'affichent sur l'écran.

9. Faites défiler et vérifiez les aperçus des images. Pour modifier l'orientation de l'affichage, touchez **Rotation**. Effectuez l'une des opérations suivantes .
 - Pour numériser d'autres documents originaux, continuez d'utiliser la même zone de saisie. Après la numérisation, faites défiler jusqu'à la fin des aperçus des images, puis touchez l'icône **Plus (+)**. Poursuivez cette procédure jusqu'à ce que vous ayez numérisé tous les documents.
 - Pour traiter le travail et envoyer les images numérisées, appuyez sur **Envoyer**.
 - Pour annuler le travail, appuyez sur **X**, puis appuyez sur **Supprimer et fermer**.
10. Pour revenir à l'écran d'accueil, appuyez sur la touche **Accueil**.


Fax serveur

Présentation de la fonction Fax serveur



Le fax serveur vous permet d'envoyer un fax via un réseau à un serveur fax. Le serveur fax envoie la télécopie à un télécopieur via une ligne téléphonique.

Configurez d'abord l'espace ou l'emplacement d'archivage fax afin d'envoyer un fax serveur. Le serveur fax récupère les documents à partir de l'emplacement d'archivage, puis transmet les fichiers sur le réseau téléphonique. Vous pouvez alors imprimer un relevé de confirmation

 **Remarque :** Toutes les imprimantes ne prennent pas en charge la totalité des options répertoriées. Certaines options s'appliquent uniquement à un modèle d'imprimante, une configuration, un système d'exploitation ou un type de pilote d'imprimante spécifique.

Pour plus d'informations, reportez-vous au *Guide de l'administrateur système* à l'adresse www.xerox.com/office/VLB405docs.

Vous pouvez régler les paramètres de travaux de fax serveur individuels, enregistrer les paramètres en tant que préréglages pour de futurs travaux ou personnaliser les fonctions fax serveur.

Certaines fonctions sont masquées lorsque l'application est installée. Pour afficher toutes les fonctions disponibles et en savoir plus sur la personnalisation de l'application Fax serveur, reportez-vous à la section .

Pour plus d'informations sur les fonctions de l'application et sur les paramètres disponibles, reportez-vous à la section .

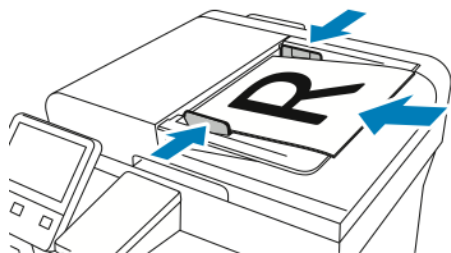
Envoi d'un fax serveur

Pour envoyer un fax serveur :

1. Sur le panneau de commande de l'imprimante, appuyez sur la touche **Accueil**.
2. Pour supprimer tous les paramètres précédents de l'appli, touchez **Réinitialiser**.
3. Chargez vos documents.
 - Utilisez la glace d'exposition pour les documents d'une seule page ou si le papier n'est pas compatible avec le chargeur automatique de documents recto verso. Relevez le chargeur de documents et placez le document face vers le bas, dans l'angle supérieur gauche de la glace d'exposition.



- Utilisez le chargeur automatique pour les documents d'une ou plusieurs pages, ou pour les documents recto verso. Retirez les agrafes ou les trombones des pages. Placez les originaux face dessus dans le chargeur de documents, le bord supérieur entrant en premier dans le chargeur. Réglez les guides en fonction du format des documents.




4. Touchez **Fax serveur**.
5. Entrez des destinataires :
 - Pour entrer le numéro de fax d'un destinataire, utilisez le clavier de l'écran tactile, puis touchez **Entrée**.
 - ✎ **Remarque** : Pour insérer une pause, selon les besoins, touchez l'icône **Caractères spéciaux** puis touchez **Pause numérotation**. Pour insérer des pauses plus longues, appuyez plusieurs fois sur **Pause de numérotation**.
 - Pour sélectionner un contact ou un groupe dans le carnet d'adresses, touchez l'icône **Carnet d'adresses**. Touchez **Favoris** ou **Contacts** et sélectionnez un destinataire. Pour plus de détails sur l'utilisation du carnet d'adresses ainsi que sur la gestion et la création des favoris, reportez-vous à la section [Carnet d'adresses](#).
6. Si vous numérisez des documents recto verso, touchez **Numérisation recto verso**, puis sélectionnez une option.
7. Réglez les paramètres fax serveur à votre convenance.
Pour plus d'informations sur les fonctionnalités disponibles, reportez-vous à .
8. Touchez **Envoyer**.
9. Si vous numérisez un document à partir de la glace d'exposition, procédez de l'une des manières suivantes lorsque vous y êtes invité :
 - Pour terminer le travail et revenir à l'application Fax serveur, touchez **Terminé**.
 - Pour numériser une autre page, placez un nouveau document sur la glace d'exposition, puis appuyez sur **Ajouter page**.
 - Pour supprimer la numérisation et revenir à l'application Fax serveur, touchez **Annuler**, puis **Supprimer**.
- ✎ **Remarque** : L'invite n'apparaît pas quand vous numérisez un document à partir du chargeur de documents.
10. Pour revenir à l'écran d'accueil, appuyez sur la touche **Accueil**.

Envoi d'un fax serveur différé


Vous pouvez spécifier une heure donnée pour l'envoi du fax serveur. Vous pouvez différer l'envoi de votre fax serveur de 24 heures au plus.

 **Remarque :** Il n'est pas possible de retarder l'envoi de votre fax serveur si le protocole de transfert est SMTP.

 **Remarque :** Avant d'utiliser cette fonction, vérifiez que l'imprimante est réglée sur l'heure actuelle. Pour plus d'informations, reportez-vous au *Guide de l'administrateur système* à l'adresse www.xerox.com/office/VLB405docs.

Pour définir l'heure d'envoi du fax serveur :

1. Sur le panneau de commande de l'imprimante, appuyez sur la touche **Accueil**.
2. Touchez **Fax serveur**.
3. Pour ajouter un numéro de fax du destinataire, utilisez le clavier de l'écran tactile. Pour ajouter un contact dans le carnet d'adresses, touchez l'icône **Carnet d'adresses**.
4. Chargez les documents dans l'imprimante, puis configurez les paramètres selon vos besoins. Pour plus d'informations, reportez-vous à la section [Envoi d'un fax serveur](#).
5. Touchez **Envoi différé**.
6. Touchez **Heure spécifique**. Réglez les chiffres à l'heure correcte, puis touchez **OK**.
7. Touchez **Envoyer**. Le fax serveur est numérisé, enregistré et envoyé à l'heure définie.
8. Si vous numérisez un document à partir de la glace d'exposition, procédez de l'une des manières suivantes lorsque vous y êtes invité :
 - Pour terminer le travail et revenir à l'application Fax serveur, touchez **Terminé**.
 - Pour numériser une autre page, placez un nouveau document sur la glace d'exposition, puis appuyez sur **Ajouter page**.
 - Pour supprimer la numérisation et revenir à l'application Fax serveur, touchez **Annuler**, puis **Supprimer**.


 **Remarque :** L'invite n'apparaît pas quand vous numérisez un document à partir du chargeur automatique de documents recto verso.

9. Pour revenir à l'écran d'accueil, appuyez sur la touche **Accueil**.

Aperçu et création de travaux

Utilisez l'option Aperçu pour afficher et vérifier les images numérisées, ou pour créer des travaux qui contiennent plus de 50 documents d'origine.

Si vous utilisez l'option Aperçu pour créer un travail, divisez le travail en segments de 50 pages ou moins. Après avoir numérisé et affiché l'aperçu de tous les segments, le travail est traité et envoyé en tant que travail unique.

 **Remarque :** Si l'option Aperçu est masquée de la vue, reportez-vous à la section .

1. Sur le panneau de commande de l'imprimante, appuyez sur la touche **Accueil**.
2. Pour supprimer tous les paramètres précédents de l'appli, touchez **Réinitialiser**.

3. Chargez vos documents.
 - Utilisez la glace d'exposition pour les documents d'une seule page ou si le papier n'est pas compatible avec le chargeur automatique de documents recto verso. Relevez le chargeur automatique de documents et placez le document face vers le bas, dans l'angle supérieur gauche de la glace d'exposition.
 - Utilisez le chargeur automatique pour les documents d'une ou plusieurs pages, ou pour les documents recto verso. Retirez les agrafes ou les trombones des pages. Placez les originaux face dessus dans le chargeur automatique de documents, le bord supérieur entrant en premier dans le chargeur. Réglez les guides en fonction du format des documents.
 - Pour les travaux contenant plus de 50 originaux, divisez les documents en segments de moins de 50 pages. Chargez un segment dans le chargeur de document automatique recto verso.

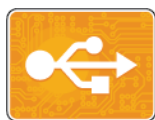


Remarque : Si vous numérisez plusieurs segments, utilisez la même zone de saisie pour chaque segment. Numérisez tous les segments à l'aide de la glace d'exposition ou à l'aide du chargeur automatique de documents.

4. Appuyez sur l'appli requise.
5. Sélectionnez les paramètres des travaux.
6. Touchez **Aperçu**.
7. Si vous numérisez des documents recto verso, touchez **Mode de numérisation**, puis sélectionnez une option.
8. Pour démarrer la numérisation, touchez **Aperçu**.
Les documents originaux sont numérisés et les aperçus des images s'affichent sur l'écran.
9. Faites défiler et vérifiez les aperçus des images. Pour modifier l'orientation de l'affichage, touchez **Rotation**. Effectuez l'une des opérations suivantes .
 - Pour numériser d'autres documents originaux, continuez d'utiliser la même zone de saisie. Après la numérisation, faites défiler jusqu'à la fin des aperçus des images, puis touchez l'icône **Plus (+)**. Poursuivez cette procédure jusqu'à ce que vous ayez numérisé tous les documents.
 - Pour traiter le travail et envoyer les images numérisées, appuyez sur **Envoyer**.
 - Pour annuler le travail, appuyez sur **X**, puis appuyez sur **Supprimer et fermer**.
10. Pour revenir à l'écran d'accueil, appuyez sur la touche **Accueil**.

USB

Présentation de la fonction USB



Utilisez la fonction Imprimer depuis USB pour imprimer les travaux stockés sur un lecteur USB. Les travaux prêts à imprimer, notamment ceux aux formats PDF, TIFF et JPEG, peuvent être imprimés directement.

Pour créer un fichier prêt à imprimer, sélectionnez l'option Imprimer dans un fichier lorsque vous imprimez vos documents à l'aide de programmes tels que Microsoft Word. Plusieurs méthodes de création de fichiers prêts à imprimer vous seront offertes si vous utilisez des programmes d'édition avancés.


Impression depuis un lecteur flash USB

Vous pouvez imprimer un fichier stocké sur un lecteur flash USB. Le port USB se trouve sur le devant de l'imprimante.

 **Remarque :**

- Si le périphérique est en mode d'économie d'énergie, avant de poursuivre l'impression du travail, appuyez sur la touche **Marche/Réveil** pour quitter ce mode.
- Seules les clés USB formatées avec le système de fichiers FAT32 sont prises en charge.

1. Insérez le lecteur Flash USB dans le port USB de l'imprimante.
2. Dans l'écran Lecteur USB détecté, touchez **Imprimer depuis USB**.

 **Remarque :** Si cette fonction n'est pas affichée, activez-la ou contactez l'administrateur système. Pour plus d'informations, reportez-vous au *Guide de l'administrateur système* sur www.xerox.com/office/VLB405docs.

3. Ajoutez des fichiers à l'aide de l'écran Parcourir USB.
 - Pour imprimer un groupe de fichiers prêts à l'impression, touchez l'icône **Tout sélectionner** pour le lecteur USB ou le dossier dans lequel se trouvent les fichiers. Vérifiez que vos fichiers sont sélectionnés.
 - Pour imprimer un fichier spécifique, accédez au fichier et touchez le nom du fichier ou son icône.
4. Touchez **OK**.
5. Assurez-vous que les fichiers que vous cherchez apparaissent sur la liste.
 - Pour sélectionner plusieurs fichiers, touchez **Ajouter documents**, puis touchez **OK**.
 - Pour supprimer un nom de fichier de la liste, touchez ce nom de fichier, puis touchez **Supprimer**.
6. Sélectionnez le papier, la quantité et les options d'impression recto verso.
7. Touchez **Imprimer**.
8. Lorsque vous avez terminé, retirez le lecteur USB.

Impression à partir d'un lecteur USB déjà inséré dans l'imprimante

1. Si le lecteur flash USB est déjà inséré dans le port USB de l'imprimante, appuyez sur **Accueil**.
2. Touchez **Imprimer depuis USB**.



Remarque : Si cette fonction n'est pas affichée, activez-la ou contactez l'administrateur système. Pour plus d'informations, reportez-vous au *Guide de l'administrateur système* sur www.xerox.com/office/VLB405docs.

3. Ajoutez des fichiers à l'aide de l'écran Parcourir USB.
 - Pour imprimer un groupe de fichiers prêts à l'impression, touchez l'icône **Tout sélectionner** pour le lecteur USB ou le dossier dans lequel se trouvent les fichiers. Vérifiez que vos fichiers sont sélectionnés.
 - Pour imprimer un fichier spécifique, accédez au fichier et touchez le nom du fichier ou son icône.
4. Sélectionnez **OK**.
5. Assurez-vous que les documents que vous cherchez s'affichent. Si les documents ne sont pas visibles, touchez **Ajouter documents**, sélectionnez les documents supplémentaires, puis touchez **OK**.
6. Sélectionnez le papier, la quantité et les options d'impression recto verso.
7. Touchez **Imprimer**.

@PrintByXerox

Présentation de @PrintByXerox



Vous pouvez utiliser l'appli Xerox® @PrintByXerox pour imprimer des documents et des pièces jointes à des courriers électroniques à partir de vos appareils mobiles.

Lorsque votre périphérique Xerox est connecté à Internet, l'appli @PrintByXerox fonctionne avec Xerox® Workplace Cloud pour une impression simple basée sur la messagerie.



Remarque : L'appli @PrintByXerox et le logiciel Xerox® Workplace Cloud exigent des licences et des paramètres de configuration spécifiques, ainsi que des spécifications système minimales. Pour en savoir plus, consultez le *Guide de démarrage rapide de l'appli Xerox® @PrintByXerox*, disponible à l'adresse www.xerox.com/XeroxAppGallery.

Impression avec l'appli @PrintByXerox

1. Envoyez un courrier électronique avec une pièce jointe présentant un type de fichier pris en charge à Print@printbyxerox.com.

Lors de l'utilisation initiale de cette appli, les utilisateurs reçoivent un courrier électronique indiquant un ID utilisateur et un mot de passe.

2. Sur le panneau de commande du périphérique Xerox, appuyez sur la touche **Accueil**.
3. Touchez **@PrintByXerox**.
4. Saisissez votre adresse électronique, puis touchez **Enregistrer**.
5. Sur l'écran de saisie du mot de passe, entrez votre mot de passe à l'aide du clavier virtuel, puis touchez **Enregistrer**.
6. Sélectionnez les documents à imprimer.
7. Touchez **Paramètres d'impression**, puis **OK**.
8. Touchez **Imprimer**.
 - Un message d'envoi des travaux à l'impression et l'état de la conversion s'affichent.
 - Lorsque l'impression des documents débute, une coche verte apparaît.

Impression

Ce chapitre contient :

- Présentation de la fonction d'impression 126
- Sélection des options d'impression 127
- Fonctions d'impression 134
- Utilisation des formats papier personnalisés 143

Présentation de la fonction d'impression

Avant toute impression, l'ordinateur et l'imprimante doivent être branchés sur une prise secteur, sous tension et connectés. Assurez-vous que le pilote d'imprimante correct est installé sur votre ordinateur.

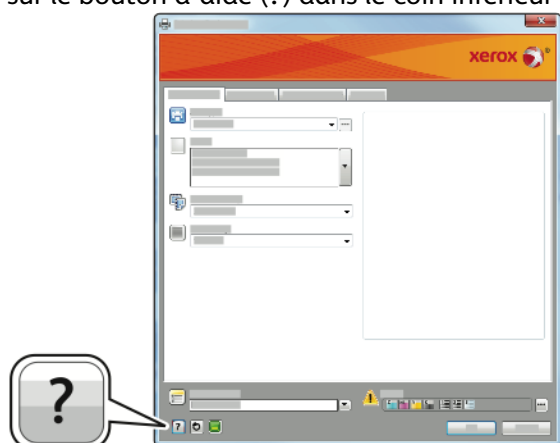
1. Sélectionnez le papier approprié.
2. Chargez le papier dans le magasin approprié. Sur le panneau de commande de l'imprimante, spécifiez le format, la couleur et le type.
3. Accédez aux paramètres d'impression dans votre application logicielle. Pour la plupart des applications logicielles, appuyez sur **CTRL+P** pour Windows ou **CMD+P** pour Macintosh.
4. Sélectionnez votre imprimante.
5. Pour accéder aux paramètres du pilote d'imprimante :
 - Pour Windows, sélectionnez **Propriétés** ou **Préférences**.
 - Sous Macintosh, sélectionnez **FonctionnalitésXerox®** .
Le titre du bouton peut varier en fonction de votre application.
6. Modifiez les paramètres du pilote d'imprimante en fonction des besoins, puis cliquez sur **OK**.
7. Pour envoyer le travail à l'imprimante, cliquez sur **Imprimer**.

Sélection des options d'impression

Les options du pilote d'imprimante sont définies en tant qu'Options d'impression sous Windows et Fonctionnalités Xerox® sous Macintosh. Les options d'impression comportent des paramètres permettant de définir l'impression recto verso, la mise en page et la qualité d'impression. Les options d'impression qui sont définies dans les préférences d'impression depuis la fenêtre Imprimantes et périphériques deviennent le paramètre par défaut. Les options d'impression définies depuis l'application logicielle sont temporaires. L'application et l'ordinateur n'enregistrent pas les paramètres une fois que l'application est fermée.

Aide du pilote d'imprimante

L'aide du pilote d'imprimante Xerox® est accessible dans la fenêtre Options d'impression. Cliquez sur le bouton d'aide (?) dans le coin inférieur gauche de la fenêtre pour afficher l'aide.



Les informations relatives aux Options d'impression figurent dans la fenêtre Aide. À partir de cette fenêtre, vous pouvez sélectionner par rubrique ou utiliser le champ Rechercher pour saisir le nom de la rubrique ou fonction sur laquelle vous voulez des informations.

Options d'impression Windows

Sélection des options d'impression pour un travail individuel sous Windows

Pour utiliser des options d'impression spécifiques pour un travail particulier, modifiez les options d'impression avant l'envoi du travail à l'imprimante.

1. Le document désiré étant ouvert dans votre application logicielle, accédez aux paramètres d'impression. Pour la plupart des applications logicielles, cliquez sur **Fichier** → **Imprimer** ou appuyez sur **CTRL+P**.
2. Sélectionnez l'imprimante et cliquez sur le bouton **Propriétés** ou **Préférences** pour ouvrir la fenêtre Options d'impression. Le titre du bouton peut varier en fonction de votre application.
3. Cliquez sur un onglet de la fenêtre Options d'impression et effectuez vos sélections.
4. Cliquez sur **OK** pour enregistrer et fermer la fenêtre Options d'impression.
5. Pour envoyer le travail à l'imprimante, cliquez sur **Imprimer**.

Définition des options d'impression par défaut sous Windows

Lorsque vous procédez à une impression à partir d'une application logicielle quelle qu'elle soit, l'imprimante utilise les paramètres du travail d'impression spécifiés dans la fenêtre Options d'impression. Vous pouvez indiquer vos options d'impression les plus courantes et les enregistrer, de manière à ne pas avoir à les modifier lors de chaque impression.

Par exemple, si vous imprimez essentiellement sur les deux faces du papier, définissez l'impression recto verso dans les Options d'impression.

1. Accédez à la liste d'imprimantes sur votre ordinateur :
 - Sous Windows Server 2008 et version ultérieure, cliquez sur **Démarrer**→**Paramètres**→**Imprimantes**.
 - Sous Windows 7, cliquez sur **Démarrer**→**Périphériques et imprimantes**.
 - Sous Windows 8, cliquez sur **Démarrer**→**Panneau de commande**→**Périphériques et imprimantes**.
 - Sous Windows 10, cliquez sur le bouton **Démarrer**→**Paramètres**→**Périphériques**→**Imprimantes et scanners**. Faites défiler la fenêtre vers le bas, puis cliquez sur **Périphériques et imprimantes** sous Paramètres associés.



Remarque : Si vous utilisez une application personnalisée pour le menu Démarrer, le chemin d'accès à vos imprimantes peut être différent.

2. Dans la liste des imprimantes, cliquez avec le bouton droit de la souris sur l'icône de votre imprimante, puis cliquez sur **Options d'impression**.
3. Dans la fenêtre Options d'impression, cliquez sur un onglet, puis sélectionnez les options. Pour enregistrer la sélection, appuyez sur **OK**.



Remarque : Pour plus d'informations sur les options du pilote d'imprimante Windows, cliquez sur le bouton **Aide** (?) dans la fenêtre Options d'impression.

Sélection des options d'impression par défaut sous Windows pour une imprimante réseau partagée

1. Accédez à la liste d'imprimantes sur votre ordinateur :
 - Sous Windows Server 2008 et version ultérieure, cliquez sur **Démarrer**→**Paramètres**→**Imprimantes**.
 - Sous Windows 7, cliquez sur **Démarrer**→**Périphériques et imprimantes**.
 - Sous Windows 8, cliquez sur **Démarrer**→**Panneau de commande**→**Périphériques et imprimantes**.
 - Sous Windows 10, cliquez sur le bouton **Démarrer**→**Paramètres**→**Périphériques**→**Imprimantes et scanners**. Faites défiler les informations dans la fenêtre. Faites défiler l'écran jusqu'à Paramètres associés, puis cliquez sur **Périphériques et imprimantes**.



Remarque : Si l'icône représentant le panneau de commande ne s'affiche pas sur le bureau, cliquez sur le bureau avec le bouton droit de la souris, puis sélectionnez **Personnaliser**→**Accueil du panneau de commande**→**Périphériques et imprimantes**.

2. Dans la liste des imprimantes, cliquez avec le bouton droit de la souris sur l'icône de votre imprimante, puis sélectionnez **Propriétés de l'imprimante**.
3. Dans la boîte de dialogue Propriétés de l'imprimante, cliquez sur l'onglet **Avancé**.
4. Sous l'onglet Avancé, cliquez sur le bouton **Impression par défaut**.
5. Effectuez les sélections nécessaires dans les différents onglets du pilote, puis cliquez sur **Appliquer**.
6. Pour enregistrer la sélection, appuyez sur **OK**.

Enregistrement d'un ensemble d'options d'impression fréquemment utilisées sous Windows

Vous pouvez définir et enregistrer un ensemble d'options de manière à pouvoir les appliquer rapidement lors de travaux d'impression ultérieurs.

Pour enregistrer un ensemble d'options d'impression :

1. Une fois le document ouvert dans votre application, cliquez sur **Fichier** → **Imprimer**.
2. Pour ouvrir la fenêtre Options d'impression, sélectionnez votre imprimante, puis cliquez sur le bouton **Propriétés** ou **Préférences**.
3. Cliquez sur les onglets dans la fenêtre Propriétés d'impression, puis sélectionnez les paramètres souhaités.
4. Dans la fenêtre Propriétés d'impression, cliquez sur **Paramètres enregistrés**, puis sur **Enregistrer sous**.
5. Entrez un nom pour l'ensemble des options dans la liste Paramètres enregistrés, puis entrez un nom correspondant à cette liste d'options d'impression avant de cliquer sur **OK**.

Options d'impression sous Macintosh

Sélection des options d'impression sous Macintosh

Pour utiliser des options d'impression spécifiques, modifiez les paramètres avant d'envoyer le travail à l'imprimante.

1. Une fois le document ouvert dans votre application, cliquez sur **Fichier** → **Imprimer**.
2. Sélectionnez votre imprimante.
3. Dans le menu Options d'impression, sélectionnez **Fonctionnalités Xerox**.



Remarque : Pour afficher toutes les options d'impression, cliquez sur **Afficher les détails**.

4. Sélectionnez les autres options d'impression souhaitées dans les listes.
5. Pour envoyer le travail à l'imprimante, cliquez sur **Imprimer**.

Enregistrement d'un ensemble d'options d'impression fréquemment utilisées sous Macintosh

Vous pouvez définir et enregistrer un ensemble d'options de manière à pouvoir les appliquer rapidement lors de travaux d'impression ultérieurs.

Pour enregistrer un ensemble d'options d'impression :

1. Une fois le document ouvert dans votre application, cliquez sur **Fichier** → **Imprimer**.
2. Sélectionnez votre imprimante dans la liste Imprimantes.
3. Sélectionnez les options d'impression souhaitées dans les listes de la boîte de dialogue Imprimer.



Remarque : Pour afficher toutes les options d'impression, cliquez sur **Afficher les détails**.

4. Cliquez sur **Préréglages** → **Enregistrer les paramètres actuels en tant que préréglage**.

5. Attribuez un nom aux options d'impression. Pour enregistrer le jeu d'options dans la liste Préréglages, cliquez sur **OK**.
6. Pour procéder à une impression en utilisant ces options, il vous suffit de choisir cet ensemble dans la liste Préréglages.

Impression UNIX et Linux

Le package de pilotes d'imprimante Xerox® vous fournit des outils pour gérer des imprimantes connectées dans des environnements UNIX et Linux.

Les pilotes d'imprimante Xerox® permettent de sélectionner les fonctions de l'imprimante dans des boîtes de dialogue basées sur l'interface utilisateur. Vous pouvez sélectionner les pilotes d'imprimante en fonction de votre système d'exploitation.

Gestionnaire d'imprimantes Xerox®

Le Gestionnaire d'imprimantes Xerox® est une application qui vous permet de gérer et d'utiliser plusieurs imprimantes dans des environnements UNIX et Linux.

Le Gestionnaire d'imprimantes Xerox® vous permet de :

- configurer des imprimantes connectées au réseau et vérifier leur état ;
- installer une imprimante sur le réseau et contrôler son fonctionnement;
- effectuer des vérifications de maintenance et afficher l'état des consommables à tout moment ;
- fournir une solution présentant une apparence commune à grand nombre de fournisseurs de systèmes d'exploitation UNIX et Linux.

Installation du Gestionnaire d'imprimantes Xerox®

Avant de commencer :

Veillez à disposer des privilèges d'accès root ou superuser pour installer le Gestionnaire d'imprimantes Xerox®.

Pour installer le Gestionnaire d'imprimantes Xerox® :

1. Téléchargez le progiciel approprié pour votre système d'exploitation. Pour trouver les pilotes correspondant à votre imprimante, accédez à www.xerox.com/office/VLB405drivers.
2. Sur le site Web des pilotes d'imprimantes, accédez à votre modèle d'imprimante.
3. Cliquez sur **Pilotes et téléchargements** pour votre modèle d'imprimante.
4. Dans le menu Système d'exploitation, sélectionnez votre système d'exploitation.
5. Passez en revue la liste des pilotes d'imprimante disponibles pour identifier le pilote d'imprimante correspondant à votre modèle d'imprimante.



Remarque : Pour obtenir plus d'informations sur chaque pilote, cliquez sur **Description**.

6. Pour sélectionner le pilote correspondant à votre modèle d'imprimante et système d'exploitation, cliquez sur son nom.
7. Pour commencer le téléchargement, lisez le contrat de licence de l'utilisateur final, puis cliquez sur **Accepter**.

Le fichier se télécharge automatiquement sur votre ordinateur à l'emplacement par défaut des téléchargements.

8. Pour installer le package du pilote d'imprimante Xerox® :
 - a. Ouvrez le package avec le gestionnaire de package de votre système d'exploitation.

- b. Pour une installation au moyen d'un utilitaire de ligne de commande, passez dans le répertoire où vous avez téléchargé le fichier. Pour exécuter le programme d'installation, tapez l'utilitaire de ligne de commande approprié pour votre système d'exploitation. Par exemple :

- **Red Hat** : rpm -U <nomfichier>.rpm
- **Linux Debian** : dpkg -i <nomfichier>.deb
- **AIX** : rpm -U <nomfichier>.rpm
- **HPUX** : <nomfichier>.depot.gz
- **Solaris** : pkgadd -d <nomfichier>.pkg



Remarque : La plupart des installations créent un répertoire Xerox dans /opt/Xerox/prtsys. Pour plus d'informations sur les utilitaires inclus dans le gestionnaire de package de votre système d'exploitation, consultez le manuel qui accompagne le package. Par exemple : man xeroxprtmgr.

Lancement du Gestionnaire d'imprimantes Xerox®

Pour lancer le Gestionnaire d'imprimantes Xerox®, effectuez l'une des opérations suivantes :

- Sous UNIX, connectez-vous en tant que root. Depuis une invite de fenêtre de terminal, tapez `xosdprtmgr`, puis appuyez sur **Entrée** ou **Retour**.
- Sous Linux, tapez `sudo xeroxprtmgr`, puis appuyez sur **Entrée** ou **Retour**.

Impression avec xeroxprint

Xerox possède sa propre commande d'impression. Vous pouvez activer les mots de passe suivants :

`xeroxprint -d<Some_Queue> -o[Options] <Somefile`

Impression depuis un poste de travail Linux

Pour imprimer à partir d'un poste de travail Linux, installez un pilote d'imprimante Xerox® Linux ou CUPS (Common UNIX Printing System). Vous n'avez pas besoin des deux pilotes.

Xerox vous recommande d'installer un des pilotes d'imprimante complets et personnalisés pour Linux. Pour trouver les pilotes correspondant à votre imprimante, accédez à www.xerox.com/drivers.

Si vous choisissez l'option CUPS, assurez-vous que CUPS est installé et fonctionne sur votre poste de travail. Les instructions d'installation et de configuration du système CUPS figurent dans le manuel de l'administrateur du logiciel CUPS (*CUPS Software Administrators Manual*), rédigé par et sous copyright Easy Software Products. Pour obtenir des informations complètes sur les fonctions d'impression CUPS, consultez le manuel de l'utilisateur du logiciel CUPS (*CUPS Software Users Manual*), disponible sur le site www.cups.org/documentation.php.

Installation du fichier PPD sur le poste de travail

1. S'il est disponible, téléchargez le PPD Xerox® pour CUPS (Common UNIX Printing System) depuis la page Pilotes et téléchargements du site Web d'assistance Xerox.
2. Copiez le fichier PPD dans le dossier CUPS ppd/Xerox de votre poste de travail. En cas de doute sur l'emplacement du dossier, utilisez la commande de recherche (Find) pour trouver les fichiers PPD.
3. Suivez les instructions fournies avec le fichier PPD.

Ajout de l'imprimante

1. Vérifiez que le démon CUPS (Common UNIX Printing System) est en cours d'exécution.
2. Ouvrez un navigateur Web, tapez `http://localhost:631/admin`, puis sélectionnez **Entrée** ou **Retour**.
3. Tapez `root` pour l'ID utilisateur. Tapez ensuite le mot de passe `root`.
4. Cliquez sur **Add Printer** (Ajouter une imprimante) et suivez les invites qui s'affichent à l'écran pour ajouter l'imprimante à la liste d'imprimantes CUPS.

Impression avec CUPS (Common UNIX Printing System)

CUPS prend en charge l'utilisation des commandes d'impression System V (`lp`) et Berkeley (`lpr`).

1. Pour imprimer sur une imprimante spécifique à l'aide de la commande d'impression System V, tapez `lp -d'imprimante nomdefichier`, puis sélectionnez **Entrée**.
2. Pour imprimer sur une imprimante spécifique à l'aide de la commande d'impression Berkeley, tapez `lpr -P'imprimante nomdefichier`, puis sélectionnez **Entrée**.

Options de l'impression Xerox Mobile

Cette imprimante peut imprimer à partir des périphériques mobiles iOS et Android. Pour plus d'informations, reportez-vous à .

Impression à l'aide de Wi-Fi Direct

Vous pouvez connecter votre imprimante depuis un périphérique mobile Wi-Fi, tel qu'une tablette, un ordinateur ou un smartphone, à l'aide de Wi-Fi Direct.

Pour plus d'informations, reportez-vous à la section .

Pour en savoir plus sur l'utilisation de Wi-Fi Direct, reportez-vous à la documentation fournie avec votre périphérique mobile.



Remarque : La procédure d'impression varie en fonction du périphérique mobile que vous utilisez.

Impression avec AirPrint

Vous pouvez imprimer directement depuis un iPhone, iPad, iPod touch ou Mac à l'aide d'AirPrint®. Pour activer AirPrint® pour votre imprimante, reportez-vous à la section . Pour utiliser AirPrint®, votre périphérique mobile doit être connecté au même réseau sans fil que celui de l'imprimante. Pour imprimer avec AirPrint® :

1. Ouvrez le message, la photo, la page Web ou le document que vous souhaitez imprimer.
2. Touchez l'icône **Action**.
3. Touchez **Imprimer**.
4. Sélectionnez votre imprimante, puis définissez les options de l'imprimante.
5. Touchez **Imprimer**.

Impression à partir d'un périphérique mobile MOPRIA

MOPRIA™ est une fonction logicielle qui permet aux utilisateurs d'imprimer à partir de leurs appareils mobiles sans passer par un pilote d'imprimante. Avec MOPRIA™, vous pouvez imprimer à partir de votre appareil mobile sur des imprimantes compatibles avec MOPRIA™.

**Remarque :**

- MOPRIA™ et tous les protocoles qu'il requiert sont activés par défaut.
- Assurez-vous de disposer de la dernière version du service d'impression MOPRIA™ sur votre périphérique mobile. Vous pouvez la télécharger gratuitement depuis Google Play Store.
- Les périphériques sans fil doivent appartenir au même réseau sans fil que l'imprimante.
- Le nom et l'emplacement de votre imprimante apparaissent sur la liste des imprimantes compatibles avec MOPRIA™ affichée sur les périphériques connectés.

Pour imprimer avec MOPRIA™, suivez les instructions fournies avec votre périphérique mobile.

Fonctions d'impression

Gestion des travaux

Sur la fenêtre Travaux dans le serveur Web intégré, vous pouvez afficher la liste des travaux d'impression actifs ou terminés.

Vous pouvez afficher des listes de travaux actifs, protégés ou terminés en utilisant le menu Travaux du panneau de commande. Vous pouvez suspendre, supprimer, imprimer ou afficher la progression des travaux ou bien les détails d'un travail sélectionné. Lorsque vous envoyez un travail d'impression protégé, celui-ci est suspendu jusqu'à ce que vous le libériez à l'aide d'un code d'accès sur le panneau de commande. Pour plus d'informations, reportez-vous aux .

Interruption du travail d'impression avec l'option de le supprimer

1. Sur le panneau de commande de l'imprimante, appuyez sur la touche **Accueil**.
2. Touchez **Travaux** puis appuyez sur le nom du travail d'impression.
3. Effectuez l'une des opérations suivantes :
 - Pour supprimer le travail d'impression, touchez **Pause**. Pour reprendre le travail d'impression, appuyez sur **Reprise**.
 - Pour supprimer le travail d'impression, touchez **Supprimer**. À l'invite, touchez **Supprimer**.



Remarque : Si vous n'effectuez pas de sélection dans un délai de 60 secondes, le travail reprend automatiquement.

4. Pour revenir à l'écran Accueil, appuyez sur la touche **Accueil**.

Affichage, impression ou suppression de travaux

1. Sur le panneau de commande de l'imprimante, appuyez sur la touche **Accueil**.
2. Pour afficher la liste des travaux actifs et terminés, touchez **Travaux**.
3. Pour afficher une liste de types de travaux spécifiques, touchez une option.
 - Pour afficher les travaux enregistrés, appuyez sur **Travaux enregistrés**. Pour imprimer le travail, touchez-le, entrez la Quantité, puis touchez **OK**. Pour supprimer le travail, touchez l'icône en forme de **corbeille**, puis **Supprimer**.
 - Pour afficher les travaux personnels, touchez **Travaux personnels et protégés**. Pour imprimer les travaux, touchez le dossier puis **Tout imprimer** ou **Tout supprimer**.
 - Pour les travaux protégés, touchez **Travaux personnels et protégés**. Touchez le dossier, entrez le code d'accès, puis touchez **OK**. Pour imprimer un travail protégé, touchez le travail. Pour imprimer ou supprimer tous les travaux du dossier, touchez **Tout imprimer** ou **Tout supprimer**.
4. Pour afficher les détails d'un travail, touchez le travail.
5. Pour revenir à l'écran Accueil, appuyez sur la touche **Accueil**.



Remarque :

- L'administrateur a la possibilité d'empêcher la suppression des travaux. Si un administrateur système a restreint la suppression des travaux, vous pouvez afficher les travaux mais pas les supprimer.
- Seul l'utilisateur ayant envoyé le travail ou l'administrateur système peut supprimer un travail d'impression protégée.

Impression de types de travaux spéciaux

Les types de travaux spéciaux vous permettent d'envoyer un travail d'impression à partir de votre ordinateur, puis de l'imprimer à partir du panneau de commande de l'imprimante. Pour sélectionner les types de travaux spéciaux à partir du pilote d'impression, sélectionnez **Options d'impression** → **Type de travail**.

Impression d'un travail enregistré

1. Accédez aux paramètres d'impression dans votre application logicielle. Pour la plupart des applications logicielles, appuyez sur **CTRL+P** pour Windows ou **CMD+P** pour Macintosh.
2. Sélectionnez votre imprimante, puis ouvrez le pilote d'imprimante.
 - Sous Windows, cliquez sur **Propriétés**. Le titre du bouton peut varier en fonction de votre application.
 - Sous Macintosh, dans la fenêtre Impression, cliquez sur **Options d'impression**, puis sélectionnez **Fonctions Xerox**.
3. Pour Type de travail, sélectionnez **Travail enregistré**.
4. Entrez le nom d'un travail ou sélectionnez un nom dans la liste, puis cliquez sur **OK**.
5. Sélectionnez toutes les autres options d'impression requises.
 - Sous Windows, cliquez sur **OK**, puis sur **Imprimer**.
 - Sous Macintosh, cliquez sur **Impression**.

Impression d'un travail d'impression protégée

1. Accédez aux paramètres d'impression dans votre application logicielle. Pour la plupart des applications logicielles, appuyez sur **CTRL+P** pour Windows ou **CMD+P** pour Macintosh.
2. Sélectionnez votre imprimante, puis ouvrez le pilote d'imprimante.
 - Sous Windows, cliquez sur **Propriétés**. Le titre du bouton peut varier en fonction de votre application.
 - Sous Macintosh, dans la fenêtre Impression, cliquez sur **Aperçu**, puis sélectionnez **Fonctionnalités Xerox**.
3. Sous Type de travail, sélectionnez **Impression protégée**.
4. Saisissez le code d'accès, saisissez-le une nouvelle fois pour le confirmer, puis cliquez sur **OK**.
5. Sélectionnez les autres options d'impression souhaitées.
 - Sous Windows, cliquez sur **OK**, puis sur **Imprimer**.
 - Sous Macintosh, cliquez sur **Impression**.

Impression d'un travail personnel


1. Accédez aux paramètres d'impression dans votre application logicielle. Pour la plupart des applications logicielles, cliquez sur **Fichier** → **Imprimer** ou appuyez sur **CTRL+P** sous Windows.
2. Sélectionnez votre imprimante, puis cliquez sur **Propriétés de l'imprimante**. Le titre du bouton peut varier en fonction de votre application.
3. Sous Type de travail, sélectionnez **Impression personnelle**.
4. Sélectionnez les autres options d'impression souhaitées, puis cliquez sur **OK**.
5. Pour envoyer le travail à l'imprimante, cliquez sur **Imprimer**.

Impression d'un jeu échantillon

1. Accédez aux paramètres d'impression dans votre application logicielle. Pour la plupart des applications logicielles, appuyez sur **CTRL+P** pour Windows ou **CMD+P** pour Macintosh.
2. Sélectionnez votre imprimante, puis ouvrez le pilote d'imprimante.
 - Sous Windows, cliquez sur **Propriétés**. Le titre du bouton peut varier en fonction de votre application.
 - Sous Macintosh, dans la fenêtre Impression, cliquez sur **Aperçu**, puis sélectionnez **Fonctionnalités Xerox**.
3. Pour Type de travail, sélectionnez **Jeu échantillon**.
4. Sélectionnez les autres options d'impression souhaitées.
 - Sous Windows, cliquez sur **OK**, puis sur **Imprimer**.
 - Sous Macintosh, cliquez sur **Impression**.

Sélection des options papier pour l'impression

Deux méthodes permettent de sélectionner le papier à utiliser pour votre travail d'impression. Vous pouvez laisser l'imprimante sélectionner automatiquement le papier à utiliser selon le format de document, le type et la couleur de papier que vous avez définis. Vous pouvez également sélectionner un magasin papier contenant le papier de votre choix.

 **Remarque :** Pour activer l'impression sur des enveloppes, reportez-vous à la section .

- Sous Windows, les options papier se trouvent dans le champ Papier de l'onglet Options d'impression.
- Sous Macintosh, les options papier se trouvent dans le champ Papier de la liste Papier/Sortie, sous Fonctions Xerox.

Mise à l'échelle

La mise à l'échelle réduit ou agrandit le document afin qu'il corresponde au format de sortie sélectionné.

- Sous Windows, les options de mise à l'échelle se trouvent dans le champ Papier de l'onglet Options d'impression.
- Sous Macintosh, les options de mise à l'échelle se trouvent dans la fenêtre d'impression. Pour afficher plus d'options d'impression, cliquez sur **Afficher les détails**.


Les options de mise à l'échelle suivantes sont disponibles :

- **Mise à l'échelle automatique** : met le document à l'échelle pour qu'il soit adapté au format du support de sortie sélectionné. La valeur de mise à l'échelle s'affiche dans la zone de pourcentage sous l'aperçu d'image.
- **Aucune mise à l'échelle** : la taille de l'image imprimée sur le support de sortie n'est pas modifiée ; la zone de pourcentage indique la valeur 100 %. Si le format du document est supérieur au format de sortie, l'image de la page est tronquée. Si le format du document est inférieur au format de sortie, un espace supplémentaire apparaît autour de l'image de la page.
- **Mise à l'échelle manuelle** : met le document à l'échelle en appliquant la valeur entrée dans la zone de pourcentage, sous l'aperçu d'image.

Impression recto verso (sur les deux faces des feuilles)

Impression d'un document recto verso

Si votre imprimante prend en charge l'impression recto verso automatique, les options sont spécifiées dans le pilote d'imprimante. Le pilote utilise les paramètres d'orientation portrait ou paysage de l'application pour imprimer le document.

 **Remarque :** Assurez-vous que le format et le grammage sont pris en charge. Pour plus d'informations, reportez-vous à la section .

Options de mise en page recto verso

Vous pouvez spécifier la mise en page pour l'impression recto verso. Elle détermine la façon dont les pages se feuilletent. Ces paramètres remplacent les paramètres d'orientation de page de l'application.

- **Impression recto :** cette option permet d'imprimer sur une face du support. Utilisez cette option lors de l'impression sur des enveloppes, des étiquettes ou d'autres supports qui ne peuvent pas être imprimés sur les deux faces.
- **Impression recto verso :** imprime sur les deux faces du support, les images étant imprimées de sorte que le travail puisse être relié sur le grand côté de la feuille. Les illustrations suivantes montrent les résultats pour les documents avec orientations portrait et paysage, respectivement :



- **Recto verso, reliure petit côté :** imprime sur les deux faces du papier. Les images étant imprimées de sorte que le travail puisse être relié sur le petit côté de la feuille. Les illustrations suivantes montrent les résultats pour les documents avec orientations portrait et paysage, respectivement :



 **Remarque :** Le mode d'impression recto verso fait partie des paramètres intelligents.

Pour modifier vos paramètres de pilote d'imprimante par défaut, reportez-vous à .

Impression d'images miroir

Si le pilote PostScript est installé, vous pouvez imprimer des pages en tant qu'images miroir. Les images sont inversées de gauche à droite au moment de l'impression.

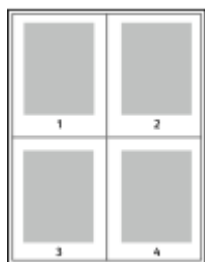
Impression de plusieurs pages sur une feuille

Lors de l'impression d'un document de plusieurs pages, vous pouvez imprimer plusieurs pages sur une même feuille de papier.

Pour imprimer 1, 2, 4, 6, 9 ou 16 pages par face, sélectionnez **Pages par feuille** dans l'onglet Mise en page Pages par feuille.

Impression

- Sous Windows, l'onglet Mise en page se trouve dans l'onglet Options Document.
- Sous Macintosh, l'onglet Mise en page se trouve dans liste Aperçu de la fenêtre Impression.



Pour imprimer une bordure autour de chaque page, sélectionnez **Bordures**

Qualité d'impression

Modes de qualité d'impression :

- Qualité d'impression standard : 600 x 600 ppp
- Qualité d'impression améliorée : 1 200 x 1 200 ppp

Options de l'image

Les options d'image vous permettent d'indiquer les niveaux de luminosité et de contraste de vos documents. Les pilotes d'imprimante Windows PostScript et Macintosh proposent la plus large palette d'options de contrôle sur l'onglet Options Image.

- Sous Windows, les fonctions Luminosité et Contraste se trouvent sur l'onglet Options Image.
- Sous Macintosh, les options des images se trouvent dans la liste Papier/Sortie de la fenêtre d'impression, sous Fonctions Xerox.

Luminosité

La fonction Luminosité permet de régler le niveau de luminosité global du texte et des images de votre travail d'impression.

Contraste

Vous pouvez utiliser cette option pour régler la variation entre les zones claires et sombres du travail d'impression.

Décalage image

Le décalage image vous permet de modifier l'emplacement de l'image sur la page. Vous pouvez décaler l'image imprimée selon les axes X et Y de chaque feuille de papier.

Impression de cahiers

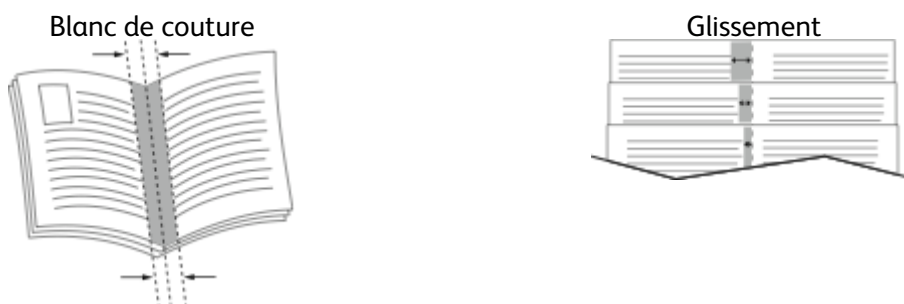
En mode d'impression recto verso, vous avez la possibilité d'imprimer un document sous la forme d'un livret. Vous pouvez créer des cahiers à partir de tout format de papier pris en charge dans le cadre de l'impression recto verso.

Le pilote d'imprimante réduit automatiquement chaque page et en imprime quatre par feuille (deux de chaque côté). Les pages sont imprimées dans l'ordre, ce qui permet de les plier et de lesagrafer de façon à créer le cahier.

- Sous Windows, l'onglet Format cahier se trouve dans l'onglet Mise en page. L'onglet Mise en page se trouve dans l'onglet Options Document.
- Sous Macintosh, l'onglet Format cahier se trouve dans la liste Papier/Sortie de la fenêtre d'impression, sous Fonctions Xerox.

Lorsque vous imprimez un cahier depuis un pilote Windows PostScript ou Macintosh, vous pouvez indiquer une valeur de blanc de couture et de glissement.

- **Blanc de couture** : spécifie la distance horizontale (en points) entre les images sur les pages. Un point représente 0,35 mm (1/72e de pouce).
- **Glissement** : définit la valeur de décalage des pages vers l'extérieur, en dixièmes de point. Ce décalage compense l'épaisseur du papier plié. Sinon, les images se décaleraient légèrement vers l'extérieur lors du pliage des pages. Vous pouvez sélectionner une valeur comprise entre 0 et 1 point.



Utilisation des pages spéciales

Les options Pages spéciales permettent de déterminer comment les couvertures, les insertions et les pages spéciales sont ajoutées au document imprimé.

- Sous Windows, l'onglet Pages spéciales se trouve sur l'onglet Options du document.
- Sous Macintosh, Pages spéciales se trouve dans la liste Papier/Sortie de la fenêtre d'impression, sous Fonctions Xerox.

Impression de pages de couverture

Une page de couverture est la première ou la dernière page d'un document. Vous pouvez sélectionner, pour la couverture d'un document, une source de papier différente de celle du corps du document. Par exemple, vous pouvez utiliser le papier à en-tête de votre société pour la première page d'un document ou du papier épais pour les première et dernière pages d'un rapport. Vous pouvez utiliser n'importe quel magasin comme source pour l'impression des pages de couverture.

Sélectionnez l'une des options suivantes pour l'impression des pages de couverture :

- **Sans couverture** : avec cette option, les pages de garde ne sont pas imprimées. Aucune couverture n'est ajoutée au document.
- **Début uniquement** : Cette option imprime la première page sur du papier provenant du magasin indiqué.
- **Fin uniquement** : Cette option imprime la dernière page sur du papier provenant du magasin indiqué.
- **Début et fin : identiques** : ajoute des couvertures début et fin depuis le même magasin.
- **Début et fin : différentes** : ajoute des couvertures début et fin depuis des magasins différents.

Après avoir sélectionné une option pour l'impression des pages de couverture, vous pouvez sélectionner le papier à utiliser en précisant son format, sa couleur ou son type. Vous pouvez

également utiliser du papier vierge ou pré-imprimé et imprimer le recto, le verso ou les deux faces des couvertures.

Impression d'insertions

Vous pouvez insérer des pages vierges ou préimprimées avant la première page de chaque document ou après les pages désignées d'un document. Les insertions permettent de séparer les sections d'un document ou peuvent servir de page de repère. Veillez à bien spécifier le type de papier à utiliser pour les insertions.

- **Options insertions** : permet d'indiquer où placer l'insertion : Après la page X, où X correspond au numéro de la page spécifiée, ou avant la page 1.
- **Nombre d'insertions** : permet d'indiquer le nombre de pages à insérer à chaque emplacement.
- **Pages** : Indique la page ou la série de pages qui utilisent les caractéristiques de pages spéciales. Séparez les pages individuelles ou les séries de pages par une virgule. Utilisez un tiret pour indiquer une série de pages. Par exemple, pour spécifier les pages 1, 6, 9, 10 et 11, vous devez entrer **1,6,9-11**.
- **Support** : Affiche le format, la couleur et le type de papier par défaut à utiliser.
- **Paramètres du travail** : Affiche les attributs du papier pour le reste du document.

Impression de pages spéciales

Les paramètres appliqués aux pages spéciales sont différents de ceux qui sont appliqués aux autres pages du travail. Vous pouvez, par exemple, appliquer aux pages spéciales des paramètres de format, de type et de couleur différents. Vous pouvez également sélectionner un mode d'impression (recto ou recto verso) différent. Un travail d'impression peut contenir plusieurs pages spéciales.

Par exemple, si vous avez un travail d'impression de 30 pages et que vous voulez imprimer cinq pages sur un support spécial en mode recto et le reste du document sur un support normal en mode recto verso, vous pouvez utiliser des pages spéciales.

Dans la fenêtre Ajouter des pages exceptions, vous pouvez définir les caractéristiques de ces pages spéciales et sélectionner la source du papier :

- **Pages** : indique la page ou la série de pages qui utilisent les caractéristiques de pages spéciales. Séparez les pages isolées ou les séries de pages par des virgules. Utilisez un tiret pour indiquer une série de pages. Par exemple, pour spécifier les pages 1, 6, 9, 10 et 11, vous devez entrer **1, 6, 9-11**.
- **Support** : Affiche le format, la couleur et le type de papier par défaut dans Utiliser les paramètres du travail.
- **Mode d'impression** vous permet de sélectionner les options d'impression recto verso. Cliquez sur la flèche vers le **bas** pour sélectionner une option :
 - **Recto** : permet d'imprimer les pages spéciales sur une face du papier uniquement.
 - **Recto verso** : imprime les pages spéciales sur les deux côtés du papier et retourne les pages sur le grand côté. Le travail peut ensuite être relié sur le grand côté des pages.
 - **Recto verso, reliure petit côté** : imprime les pages spéciales sur les deux côtés du papier et retourne les pages sur le petit côté. Le travail peut ensuite être relié sur le petit côté des pages.
 - **Utiliser les paramètres du travail** : permet d'imprimer le travail en utilisant les attributs affichés dans la zone Paramètres du travail.
- **Paramètres du travail** : affiche les attributs du papier pour le reste du document.



Remarque : Certaines combinaisons d'impression recto verso avec certains types et formats de support peuvent donner des résultats inattendus.

Impression de filigranes sous Windows

Un filigrane est un texte spécial pouvant être imprimé sur une ou plusieurs pages. Par exemple, vous pouvez ajouter des mots comme Copie, Brouillon, ou Confidentiel comme filigranes plutôt que d'apposer le tampon correspondant sur les documents avant distribution.



Remarque : Cette fonction est disponible uniquement sur un ordinateur doté de Windows et relié à une imprimante réseau.

Pour imprimer un filigrane :

1. Dans le pilote d'imprimante, cliquez sur l'onglet **Options du document**.
2. Cliquez sur l'onglet **Filigranes**.
3. Dans le menu Filigrane, sélectionnez le filigrane. Vous pouvez choisir parmi des filigranes prédéfinis ou créer un filigrane personnalisé. Vous pouvez également gérer les filigranes à partir de ce menu.
4. Sous **Texte**, sélectionnez une option :
 - **Texte** : Entrez un texte dans le champ, puis indiquez la police.
 - **Horodatage** : Indiquez les options de date et d'heure, puis la police.
 - **Image** : Pour localiser l'image, cliquez sur l'icône Parcourir.
5. Définissez l'angle de la mise à l'échelle et la position du filigrane.
 - Sélectionnez l'option d'échelle qui définit la taille de l'image par rapport à la taille d'origine. Utilisez les flèches pour mettre l'image à l'échelle par incréments de 1 %.
 - Pour définir l'angle de l'image sur la page, spécifiez l'option de position souhaitée ou faites pivoter l'image vers la gauche ou la droite par incréments de 1, en utilisant les flèches.
 - Pour définir la position de l'image sur la page, spécifiez l'option de position souhaitée. Pour faire pivoter l'image vers la gauche ou la droite par incréments de 1, utilisez les flèches.
6. Sous **Superposition**, sélectionnez comment imprimer le filigrane.
 - **Imprimer en arrière-plan** : permet d'imprimer le filigrane derrière le texte et les graphiques du document.
 - **Intégrer** : permet de combiner le filigrane avec le texte et les graphiques du document. Un filigrane intégré est translucide, ce qui permet de voir à la fois le filigrane et le contenu du document.
 - **Imprimer au premier plan** : permet d'imprimer le filigrane devant le texte et les graphiques du document.
7. Cliquez sur **Pages**, puis sélectionnez les pages sur lesquelles imprimer le filigrane :
 - **Imprimer sur toutes les pages** : permet d'imprimer le filigrane sur toutes les pages du document.
 - **Imprimer sur la page 1 seulement** : permet d'imprimer le filigrane sur la première page du document uniquement.
8. Si vous avez sélectionné une image comme filigrane, indiquez la luminosité de l'image.
9. Cliquez sur **OK**.

Orientation

L'orientation vous permet de sélectionner la direction d'impression de la page.

- Sous Windows, l'onglet Orientation se trouve sur l'onglet Options du document.



Remarque : Il est possible que le paramètre d'orientation de la boîte de dialogue d'impression de votre application ait préséance sur les options d'orientation du pilote d'imprimante.

- Sous Macintosh, les options d'orientation se trouvent dans la fenêtre d'impression de la liste Aperçu.

Les options suivantes sont disponibles :

- **Portrait :** permet d'orienter le support de telle sorte que le texte et les images soient imprimés dans le sens de la dimension la plus courte du papier.



- **Paysage :** permet d'orienter le support de telle sorte que le texte et les images soient imprimés dans le sens de la dimension la plus longue du papier.



- **Paysage inversé :** permet d'orienter le support de telle sorte que le contenu pivote de 180 degrés, avec le long bord inférieur en haut.



Remarque : Sous Macintosh, pour imprimer le texte et les images portrait en mode paysage, désactivez l'option de rotation automatique.

Impression de pages de garde

Pour activer ou désactiver les pages de garde, contactez votre administrateur système ou reportez-vous au *Guide de l'administrateur système* disponible à l'adresse www.xerox.com/office/VLB405docs.

Sélection de la notification de fin de travail sous Windows

Vous pouvez choisir de recevoir une notification lorsque l'impression de votre travail est terminée. Un message sur l'écran de l'ordinateur indique le nom du travail et celui de l'imprimante sur laquelle il a été imprimé.



Remarque : Cette fonction est disponible uniquement sur un ordinateur doté de Windows et relié à une imprimante réseau.


Pour sélectionner la notification de fin de travail sur l'onglet Options avancées :

1. Cliquez sur **Notifications**.
2. Cliquez sur **Notifier lorsque les travaux sont terminés**, puis sélectionnez une option.
 - **Activé(e)** : cette option active les notifications.
 - **Désactivé(e)** : cette option désactive la fonction de notification.
3. Cliquez sur **OK**.


Utilisation des formats papier personnalisés

Vous pouvez imprimer sur tous les formats de papier personnalisés compris dans les plages minimale et maximale prises en charge par l'imprimante. Pour plus d'informations, reportez-vous à .

Impression sur du papier de format personnalisé

 **Remarque :** Avant de procéder à une impression sur un support au format personnalisé, définissez le format personnalisé dans les Propriétés de l'imprimante à l'aide de l'option correspondante. Pour plus d'informations, reportez-vous à .

Impression sur un papier de format personnalisé sous Windows

 **Remarque :** Avant d'imprimer sur du papier de format personnalisé, définissez ce format dans les Propriétés de l'imprimante.

1. Placez le papier de format personnalisé dans le bac.
2. Dans l'application, cliquez sur **Fichier** → **Imprimer**, puis sélectionnez votre imprimante.
3. Dans la boîte de dialogue Imprimer, cliquez sur **Propriétés de l'imprimante**.
4. Dans l'onglet Options d'impression, sélectionnez le format et le type de papier personnalisé souhaités dans la liste Support.
5. Sélectionnez les autres options souhaitées, puis cliquez sur **OK**.
6. Dans la boîte de dialogue Imprimer, cliquez sur **Imprimer**.

Impression sur papier de format personnalisé à partir d'un ordinateur Macintosh

1. Chargez du papier de format personnalisé.
2. Dans l'application, cliquez sur **Fichier** → **Imprimer**.
3. Dans la liste Format du support, sélectionnez le format de support personnalisé.
4. Cliquez sur **Impression**.

Définition des formats personnalisés

Pour imprimer sur du papier de format personnalisé, vous devez définir les dimensions du papier à la fois dans le pilote d'imprimante et depuis le panneau de commande de l'imprimante. Lorsque vous spécifiez le format papier, assurez-vous de préciser le même format que celui du papier placé dans le bac. Un format erroné peut être à l'origine d'une erreur sur l'imprimante. Lorsque vous imprimez depuis le pilote d'imprimante installé sur votre ordinateur, les paramètres du pilote prévalent sur ceux du panneau de commande.

Création et enregistrement de formats de papier personnalisés dans le pilote d'imprimante

Vous pouvez imprimer les supports de format personnalisé depuis tout magasin. Les paramètres de format papier personnalisé sont enregistrés dans le pilote d'imprimante et peuvent être sélectionnés dans toutes vos applications.

Pour des informations complémentaires sur les formats de papier pris en charge pour chaque magasin, reportez-vous à la section .

Création et enregistrement de formats personnalisés sous Windows

1. Dans le pilote d'imprimante, cliquez sur l'onglet **Options d'impression**.
2. Cliquez sur la flèche en regard du champ Papier puis sélectionnez **Autre format** → **Format avancé du papier** → **Format support de sortie** → **Nouveau**.
3. Dans la fenêtre Nouveau format personnalisé, entrez la hauteur et la largeur du nouveau format.
4. Pour spécifier les unités de mesure situées en bas de la fenêtre, cliquez sur le bouton **Mesures**, puis sélectionnez **Pouces** ou **Millimètres**.
5. Entrez une appellation pour le nouveau format dans le champ Nom, puis cliquez sur **OK** pour enregistrer le format.

Création et enregistrement de formats personnalisés sous Macintosh

1. Dans l'application, cliquez sur **Fichier** → **Imprimer**.
2. Cliquez sur **Format de papier**, puis sélectionnez **Gérer les tailles personnalisées**.
3. Pour ajouter un nouveau format, dans la fenêtre Gérer les formats papier, cliquez sur l'**icône Plus (+)**.
4. Double-cliquez sur le nom **Sans titre** puis définissez un nom pour le nouveau format personnalisé.
5. Entrez la hauteur et la largeur du nouveau format personnalisé.
6. Cliquez sur la flèche du champ Zone non imprimable et sélectionnez l'imprimante dans la liste. Vous pouvez aussi définir les marges supérieure, inférieure, droite ou gauche pour l'option Défini par l'utilisateur.
7. Pour enregistrer la sélection, appuyez sur **OK**.

Définition d'un format de papier personnalisé sur le panneau de commande

Vous pouvez imprimer les supports de format personnalisé depuis tout magasin. Les paramètres de format papier personnalisé sont enregistrés dans le pilote d'imprimante et peuvent être sélectionnés dans toutes vos applications.

1. Sur le panneau de commande de l'imprimante, appuyez sur la touche **Accueil**.
2. Touchez **Imprimante** → **Magasins**.
3. Touchez le magasin où vous voulez placer le papier au format personnalisé.
4. Touchez le format actuel puis, dans la liste, touchez **Personnalisé**.
5. Dans la fenêtre Format papier personnalisé, entrez la hauteur et la largeur du nouveau format.
6. Pour enregistrer les paramètres, touchez **OK**.
7. Pour revenir à l'écran Accueil, appuyez sur la touche **Accueil**.

Papier et supports

Ce chapitre contient :

- Supports pris en charge 146
- Chargement du papier 151
- Impression sur des papiers spéciaux 161

Supports pris en charge

Votre imprimante est conçue pour utiliser différents types de papiers et de supports. Suivez les instructions de cette section pour optimiser la qualité d'impression et éviter les incidents papier. Pour obtenir les meilleurs résultats, utilisez les supports d'impression Xerox indiqués pour l'imprimante.

Commande de papier

Pour commander du papier ou tout autre support, contactez votre revendeur local ou rendez-vous sur : www.xerox.com/supplies.

Instructions générales sur le chargement des supports

- Évitez de surcharger les magasins. Ne chargez pas de papier au-dessus de la ligne de remplissage maximal du bac.
- Réglez les guides papier en fonction du format de papier.
- Ventilez le papier avant de le placer dans le magasin.
- En cas d'incidents papier récurrents, utilisez du papier ou tout autre support approuvé provenant d'une nouvelle rame.
- N'imprimez pas sur des feuilles d'étiquettes incomplètes (étiquettes manquantes).
- Utilisez uniquement des enveloppes papier. Imprimez sur une seule face des enveloppes (mode recto).

Supports pouvant endommager l'imprimante

Certains papiers et autres types de support peuvent altérer la qualité d'impression, augmenter la fréquence des incidents papier ou endommager votre imprimante. N'utilisez pas les supports suivants :

- Papier rugueux ou poreux
- Papier jet d'encre
- Papier couché ou glacé non destiné au laser
- Papier ayant été photocopié
- Papier ayant été plié ou froissé
- Papier avec découpes ou perforations
- Papier agrafé
- Enveloppes à fenêtre, à fermoir métallique, à joints latéraux ou à bande autocollante
- Enveloppes matelassées
- Supports plastiques
- Transparents



Attention : La garantie Xerox, le contrat de maintenance et le programme Total Satisfaction Garantie (Garantie de satisfaction totale) de Xerox ne couvrent pas les dommages causés par l'utilisation de papier, de transparents ou d'autres supports spéciaux non pris en charge. Le programme Xerox Total Satisfaction Garantie (Garantie de satisfaction totale) est disponible aux États-Unis et au Canada. La couverture peut varier en dehors de ces pays. Veuillez contacter votre représentant local pour toute précision.

Conseils pour le stockage du papier

Stockez votre papier et vos autres supports de manière appropriée afin d'obtenir une qualité d'impression optimale.

- Stockez le papier dans des locaux sombres, frais et relativement secs. La plupart des papiers sont susceptibles d'être endommagés par les ultraviolets et les rayonnements visibles. Les rayons ultraviolets, émis par le soleil et les tubes fluorescents, nuisent particulièrement au papier.
- Évitez l'exposition prolongée du papier à une lumière vive.
- Maintenez une température et une humidité relative constantes.
- Évitez d'entreposer le papier dans des greniers, des cuisines, des garages et des sous-sols. Ces espaces sont susceptibles de présenter une humidité plus importante.
- Entreposez le papier à plat, sur des étagères, dans des cartons ou des placards.
- Évitez de consommer de la nourriture ou des boissons dans les locaux où le papier est stocké ou manipulé.
- N'ouvrez pas les paquets de papier avant d'être prêt à procéder au chargement dans l'imprimante. Conservez le papier stocké dans son emballage d'origine. Cet emballage protège contre les variations du taux d'humidité.
- Certains supports spéciaux sont emballés dans des sacs en plastique refermables. Conservez les supports dans leur emballage d'origine jusqu'à ce que vous en ayez besoin. Réinsérez les supports inutilisés dans leur emballage et refermez ce dernier pour assurer leur stockage dans de bonnes conditions.

Formats de support pris en charge

Magasin	Formats standard européens	Formats standard nord-américains
Tous les bacs	A4 (210 x 297 mm, 8,3 x 11,7 pouces) A5 (148 x 210 mm, 5,8 x 8,3 pouces) 215 x 315 mm, 8,5 x 12,4 pouces	Legal (216 x 356 mm, 8,5 x 14 pouces) Folio (216 x 330mm, 8,5 x 13 pouces) 216 x 279 mm, 8,5 x 11 pouces 184 x 267 mm, 7,25 x 10,5 pouces 140 x 216 mm, 5,5 x 8,5 pouces
Magasin 1 Départ manuel	A6 (105 x 148 mm, 4,1 x 5,8 pouces)	Carte postale (101,6 x 152,4 mm, 4 x 6 pouces) 127 x 178 mm, 5 x 7 pouces
Départ manuel	Enveloppe C5 (162 x 229 mm, 6,4 x 9 pouces) Enveloppe C6 (114 x 162 mm, 4,5 x 6,38 pouces) Enveloppe DL (110 x 220 mm, 4,33 x 8,66 pouces)	Enveloppe Monarch (98 x 190 mm, 3,9 x 7,5 pouces) Enveloppe No. 10 (241 x 105 mm, 4,1 x 9,5 pouces)

Types et grammages de support pris en charge

Magasins/bacs	Types de support	Grammages
Tous les bacs	Standard Perforé Recyclé Personnalisé	60–90 g/m ²
	Bond En-tête Préimprimé	90-105 g/m ²
	Carte fine	106–163 g/m ²
	Carte	164–220 g/m ²
Départ manuel	Enveloppes Étiquettes	60-216 g/m ²

Formats de support standard pris en charge pour l'impression recto verso automatique

Formats standard européens	Formats standard nord-américains
A4 (210 x 297 mm, 8,3 x 11,7 pouces) A5 (148 x 210 mm, 5,8 x 8,3 pouces) 215 x 315 mm, 8,5 x 12,4 pouces	Legal (216 x 356 mm, 8,5 x 14 pouces) Letter (216 x 279 mm, 8,5 x 11 pouces) Folio (216 x 330 mm, 8,5 x 13 pouces) Executive (184 x 267 mm, 7,25 x 10,5 pouces) 203 x 254 mm, 8 x 10 pouces Statement (140 x 216mm, 5,5 x 8,5 pouces)

Types et grammages de support pris en charge pour l'impression recto verso automatique

Type de papier	Grammage
Standard Perforé Recyclé Personnalisé	60–90 g/m ²
Bond En-tête Préimprimé	90-105 g/m ²
Support cartonné fin	106–163 g/m ²

Formats de support personnalisés pris en charge

Numéro du magasin	Formats support
Magasin 1	Largeur : 76,2–215,9 mm (3–8,5 pouces) Longueur : 127–355,6 mm (5–14 pouces)
Magasin 2–4	Largeur : 139,7–215,9 mm (5,5–8,5 pouces) Longueur : 210–355,6 mm (8,3–14 pouces)
Départ manuel	Largeur : 76,2–215,9 mm (3–8,5 pouces) Longueur : 127,0–355,6 mm (5–14 pouces)
Impression recto verso	Largeur : 139,7–215,9 mm (5,5–8,5 pouces) Longueur : 210–355,6 mm (8,3–14 pouces)

Carte

Vous pouvez imprimer des supports cartonnés et des supports cartonnés fins allant jusqu'à 220 g/m² à partir de n'importe quel magasin.

Papier et supports

- Pour en savoir plus sur les types et les grammages des supports cartonnés pris en charge pour l'impression recto, reportez-vous à la section .
- Pour en savoir plus sur les types et les grammages des supports cartonnés pris en charge pour l'impression recto verso, reportez-vous à la section .

Chargement du papier

Changement des paramètres du papier


Lorsque vous chargez du papier dans un magasin, vous pouvez changer les paramètres du magasin. Les options suivantes sont disponibles :

- **Entièrement réglable** : si vous sélectionnez ce paramètre de papier, vous pouvez changer le format papier, son type et sa couleur lorsque vous chargez le papier dans le magasin.
- **Spécialisé** : si vous sélectionnez ce paramètre de papier, vous ne pouvez pas changer le format papier, son type et sa couleur lorsque vous chargez le papier dans le magasin.
- **Départ manuel** : lorsque du papier est présent dans ce magasin, il est utilisé pour les travaux d'impression où vous n'avez spécifié aucun magasin particulier.

Pour plus d'informations sur le changement du paramètre du papier lors de son chargement dans les magasins 1–4, reportez-vous à la section . Pour plus d'informations sur le changement du paramètre du papier lors de son chargement dans le départ manuel, reportez-vous à la section .

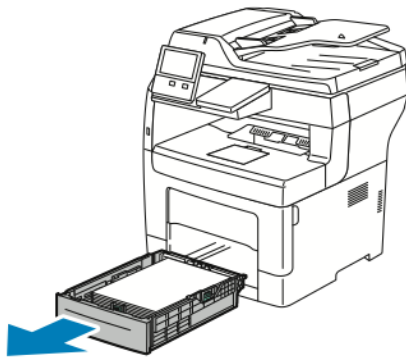
Chargement du papier dans les magasins 1-4

Vous pouvez régler la longueur des magasins pour qu'ils acceptent les formats A4, Letter (8,5 x 11 pouces) et Legal (8,5 x 14 pouces).

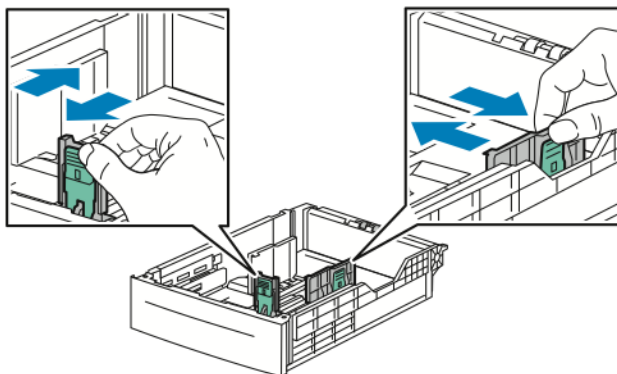
 **Remarque** : Les magasins 2–4 sont en option.

Pour charger du papier dans les magasins 1–4 :

1. Pour retirer le magasin de l'imprimante, sortez-le jusqu'à ce qu'il arrive en butée, soulevez légèrement l'avant du magasin, puis retirez-le.

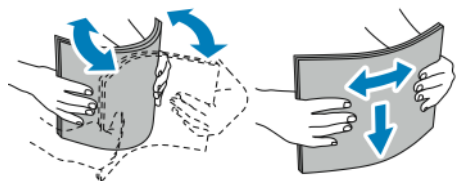


2. Réglez les guides de largeur et de longueur en procédant comme montré ici.



Papier et supports

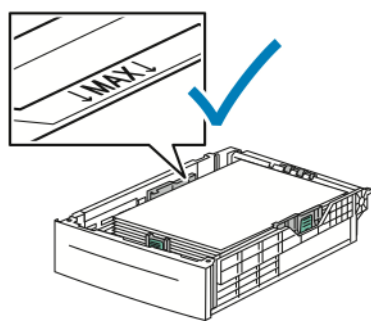
3. Courbez les feuilles d'avant en arrière et d'arrière en avant et ventilez-les, puis alignez les bords de la pile sur une surface plane. Cette procédure permet de s'assurer que les feuilles se sont pas collées les unes aux autres et réduit le risque d'incidents papier.



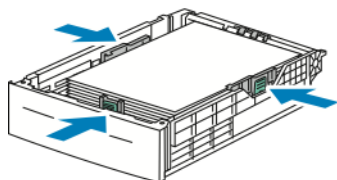
4. Chargez le papier dans le magasin avec la face imprimée vers le haut.
 - Chargez le papier perforé avec les trous sur la gauche.
 - Pour l'impression recto, chargez le papier à en-tête face dessus, bord supérieur vers l'arrière du magasin.
 - Pour l'impression recto verso, chargez le papier à en-tête ou préimprimé face dessous avec le bord supérieur entrant en premier dans l'imprimante.



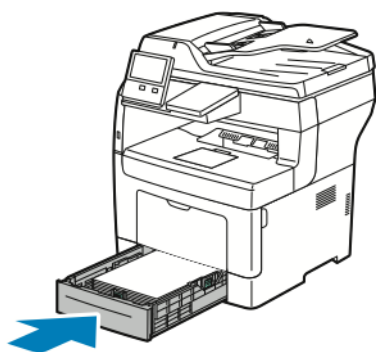
Remarque : Ne chargez pas de papier au-dessus de la ligne de remplissage maximal. Une surcharge du magasin risque d'entraîner des incidents papier dans l'imprimante.



5. Réglez les guides de longueur et de largeur selon le papier.



6. Replacez le magasin dans l'imprimante.



Remarque :

- Si le magasin ne rentre pas entièrement, vérifiez que le plateau du papier à l'arrière du magasin est verrouillé en position basse.
- Pour éviter les incidents papier, ne retirez pas le capot du magasin papier lors de l'impression.
- Si le magasin est agrandi pour le format 8,5 x 14, il dépasse lorsqu'il est inséré dans l'imprimante.
- Pour confirmer le format, le type ou la couleur du papier, touchez **OK**.
- Pour sélectionner un nouveau format, un nouveau type ou une nouvelle couleur de papier, touchez le paramètre actuel, puis sélectionnez un nouveau paramètre. Lorsque vous avez terminé, appuyez sur **OK**.

7. Pour passer un magasin en mode Spécialisé :
- a. Sur le panneau de commande de l'imprimante, appuyez sur la touche **Accueil**.
 - b. Touchez **Imprimante** → **Magasins**.
 - c. Dans le menu Magasins, touchez le magasin de votre choix.
 - d. Pour définir le format, le type ou la couleur du papier pour un magasin spécialisé, touchez **Mode magasin**, puis **Spécialisé**.
 - Pour sélectionner un format de papier ou d'enveloppe, touchez le paramètre de format actuel puis sélectionnez un format.
 - Pour sélectionner un type de papier, touchez le type de papier actuel, puis sélectionnez un type.
 - Pour sélectionner une couleur de papier, touchez la couleur de papier actuelle, puis sélectionnez une couleur.
 - e. Touchez **OK** pour enregistrer la sélection.
 - f. Pour revenir à l'écran d'accueil, appuyez sur la touche **Accueil**.

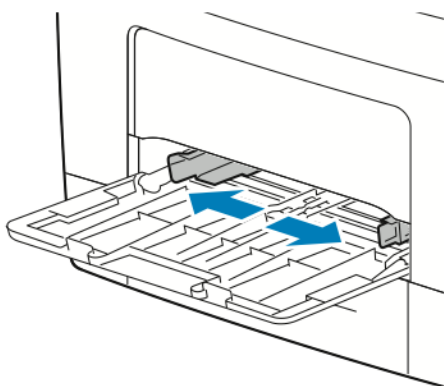
Chargement du papier dans le départ manuel

Le départ manuel prend en charge la plus grande variété de types de support. Il est essentiellement destiné aux travaux à faible volume utilisant des supports spéciaux. Pour charger le papier dans le départ manuel :

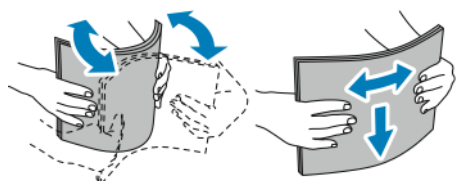
1. Ouvrez le départ manuel. Si le départ manuel contient déjà du papier, retirez tout papier de format ou de type différent.



2. Sortez la rallonge du magasin pour les formats plus grands.
3. Déplacez les guides de largeur jusqu'à ce qu'ils touchent les bords du magasin.

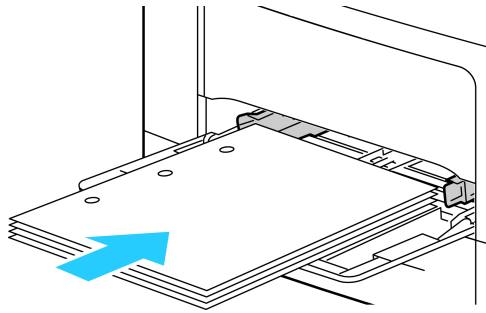


4. Courbez les feuilles d'avant en arrière et d'arrière en avant et ventilez-les, puis alignez les bords de la pile sur une surface plane. Cette procédure permet de s'assurer que les feuilles ne sont pas collées les unes aux autres et réduit le risque d'incidents papier.

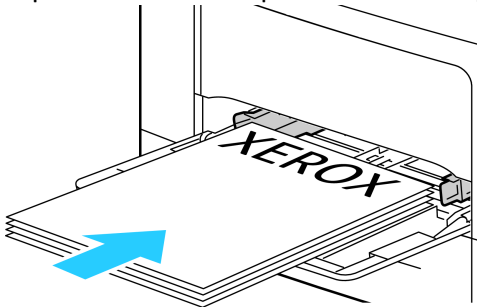


Remarque : Pour éviter tout incident papier ou faux départ, ne retirez le papier de son emballage qu'au moment de l'utiliser.

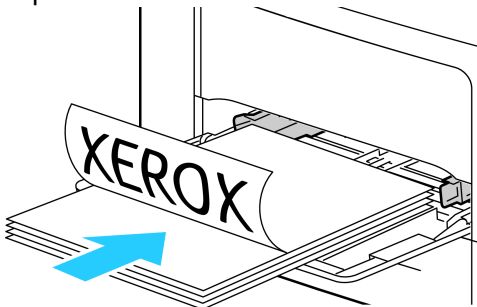
5. Placez le papier dans le magasin. Chargez le papier perforé avec les trous sur la gauche.



- Pour l'impression recto, chargez le papier à en-tête ou préimprimé face dessus avec le bord supérieur entrant en premier dans l'imprimante.

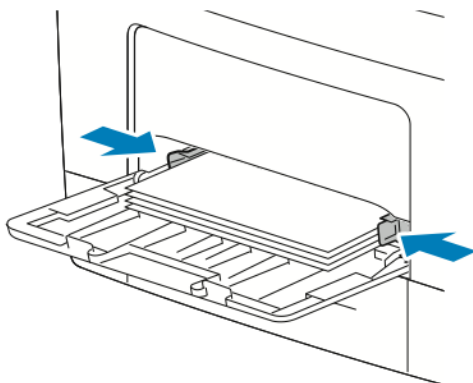


- Pour l'impression recto verso, chargez le papier à en-tête ou préimprimé face dessous, bord supérieur face à vous.



Remarque : Ne chargez pas de papier au-dessus de la ligne de remplissage maximal. La surcharge de papier peut entraîner des incidents.

6. Réglez les guides de largeur pour les mettre légèrement en contact avec les bords du papier.



7. Si le panneau de commande vous y invite, vérifiez le format, le type et la couleur à l'écran tactile. Changez les paramètres du papier si vous n'y êtes pas invité.
- Sur le panneau de commande de l'imprimante, appuyez sur la touche **Accueil**.
 - Touchez **Appareil** → **Magasins**.

- c. Dans le menu Magasins, touchez l'icône du départ manuel.
 - Pour sélectionner un format de papier ou d'enveloppe, touchez le paramètre de format actuel puis sélectionnez un format.
 - Pour sélectionner un type de papier, touchez le type de papier actuel, puis sélectionnez un type.
 - Pour sélectionner une couleur de papier, touchez la couleur de papier actuelle, puis sélectionnez une couleur.
 - d. Pour enregistrer un paramètre, touchez **OK**.
8. Pour revenir à l'écran d'accueil, appuyez sur la touche **Accueil**.

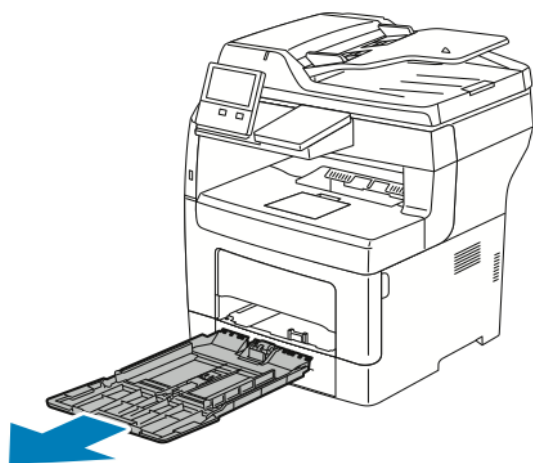
Chargement du papier de petit format dans le départ manuel

Le départ manuel prend en charge la plus grande variété de types de support. Il est essentiellement destiné aux travaux à faible volume utilisant des supports spéciaux. Pour charger du papier de petit format dans le départ manuel :

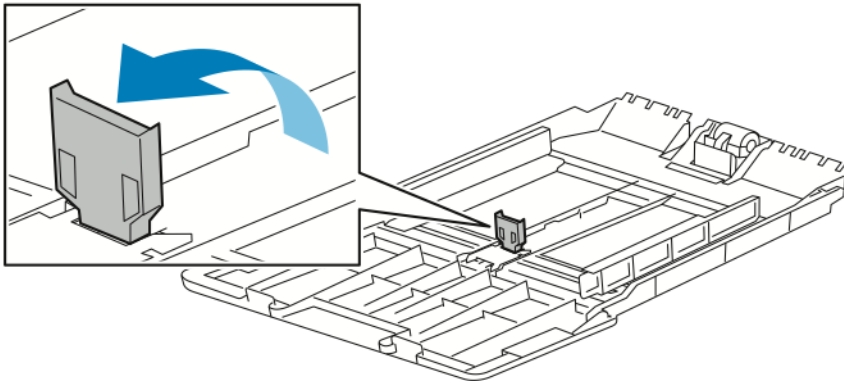
1. Ouvrez le départ manuel. Si le départ manuel contient déjà du papier, retirez tout papier de format ou de type différent.



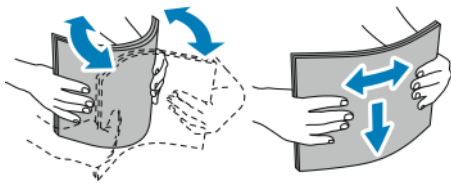
2. Pour sortir le départ manuel de l'imprimante, retirez le bac de l'imprimante en tirant et en le maintenant droit.




3. Si le départ manuel contient déjà du papier, retirez tout papier de format ou de type différent. Relevez la butée papier.

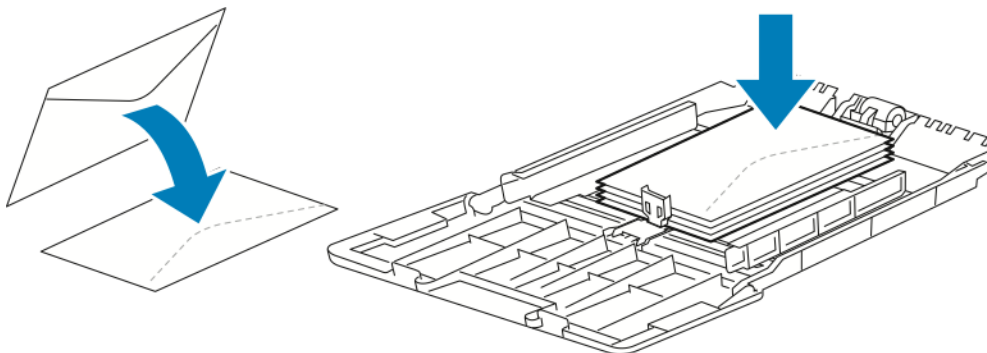



4. Courbez les feuilles d'avant en arrière et d'arrière en avant et ventilez-les, puis alignez les bords de la pile sur une surface plane. Cette procédure permet de s'assurer que les feuilles ne sont pas collées les unes aux autres et réduit le risque d'incidents papier.



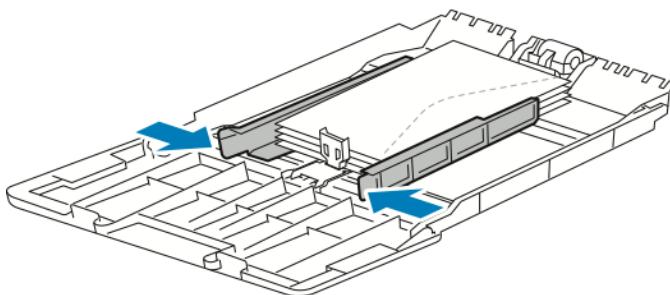
 **Remarque :** Pour éviter tout incident papier ou faux départ, ne retirez le papier de son emballage qu'au moment de l'utiliser.

5. Placez le papier dans le magasin.

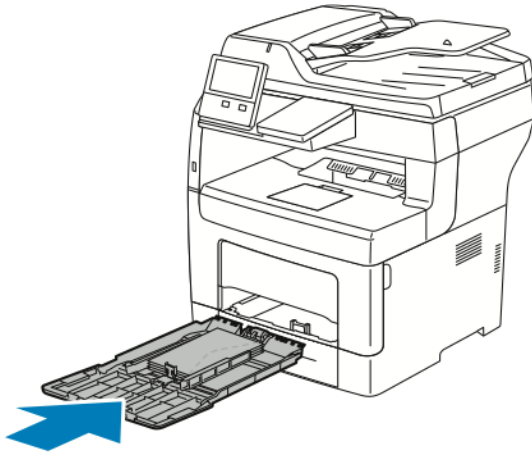


 **Remarque :** Ne chargez pas de papier au-dessus de la ligne de remplissage maximal. La surcharge de papier peut entraîner des incidents.

6. Réglez les guides de largeur et la butée papier pour les mettre en contact avec les bords du papier.



7. Replacez le magasin dans l'imprimante.



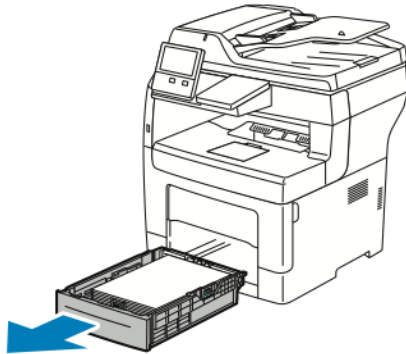
8. Si le panneau de commande vous y invite, vérifiez le format, le type et la couleur à l'écran. Changez les paramètres du papier si vous y êtes invité.
 - a. Sur le panneau de commande de l'imprimante, appuyez sur la touche **Accueil**.
 - b. Touchez **Appareil** → **Magasins**.
 - c. Dans le menu Magasins, touchez l'icône du départ manuel.
 - Pour sélectionner un format de papier ou d'enveloppe, touchez le paramètre de format actuel puis sélectionnez un format.
 - Pour sélectionner un type de papier, touchez le type de papier actuel, puis sélectionnez un type.
 - Pour sélectionner une couleur de papier, touchez la couleur de papier actuelle, puis sélectionnez une couleur.
 - d. Touchez **OK** pour enregistrer la sélection.
9. Pour revenir à l'écran d'accueil, appuyez sur la touche **Accueil**.

Configuration de la longueur du papier pour les magasins 1-4

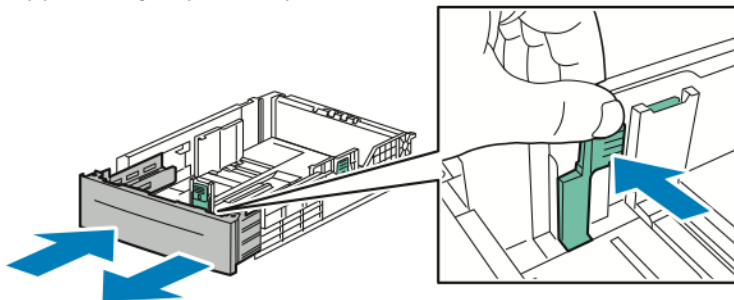
Vous pouvez régler la longueur des magasins 1–4 pour qu'ils acceptent les formats A4, Letter (8.5 x 11 pouces) et supérieurs. Dans la configuration de longueur supérieure, les magasins dépassent de l'avant de l'imprimante.

Pour changer les magasins 1–4 en fonction de la longueur du papier :

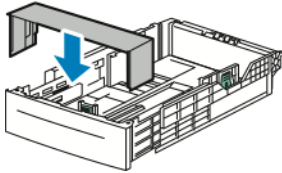
1. Retirez le papier du magasin.
2. Pour retirer le magasin de l'imprimante, sortez-le jusqu'à ce qu'il arrive en butée, soulevez légèrement l'avant du magasin, puis retirez-le.



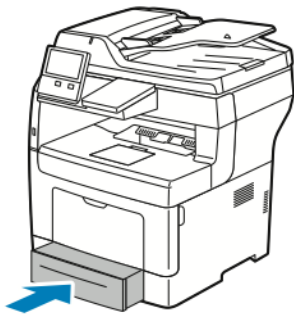
3. Configurez le magasin.
 - Pour raccourcir le bac pour un format plus court, tenez l'arrière du bac d'une main. De l'autre main, appuyez sur le verrou à l'avant du bac et appuyez sur les extrémités pour les rapprocher jusqu'à ce qu'elles se verrouillent.



- Pour préparer le magasin à recevoir un format plus long, tenez-le d'une main à l'arrière. De l'autre main, appuyez sur le levier de dégagement à l'avant du magasin, puis tirez les bords du magasin vers l'extérieur jusqu'à ce qu'ils s'enclenchent en position. Pour protéger le papier, quand le magasin est prêt à recevoir le papier le plus long, placez le cache-papier sur sa rallonge.



Remarque : Si le magasin est agrandi pour le format 8,5 x 14, il dépasse lorsqu'il est inséré dans l'imprimante.



4. Placez le papier dans le magasin avant de le remettre dans l'imprimante. Pour plus d'informations, reportez-vous à la section .

Impression sur des papiers spéciaux

Pour commander du papier ou tout autre support, contactez votre revendeur local ou rendez-vous sur : www.xerox.com/supplies.

Pour référence :

- www.xerox.com/rmlna Recommended Media List (Liste des supports recommandés) (États-Unis)
- www.xerox.com/rmleu Recommended Media List (Liste des supports recommandés) (Europe)

Enveloppes

Vous ne pouvez imprimer des enveloppes qu'à partir du départ manuel.

Instructions pour l'impression d'enveloppes

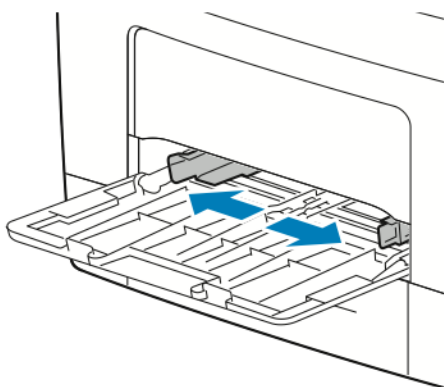
- Utilisez uniquement des enveloppes papier.
- N'utilisez pas d'enveloppes à fenêtre ou à fermoir métallique.
- La qualité d'impression dépend de la qualité des enveloppes et de leur fabrication. Si les résultats obtenus ne sont pas satisfaisants, essayez une autre marque d'enveloppe.
- Maintenez une température et une humidité relative constantes.
- Conservez les enveloppes inutilisées dans leur emballage afin d'éviter qu'une humidité excessive ou insuffisante n'affecte la qualité d'impression ou n'entraîne un froissement du support. Une humidité excessive pourrait provoquer la fermeture des enveloppes avant ou pendant l'impression.
- Avant de mettre en place les enveloppes dans le magasin, retirez l'air qu'elles contiennent en posant un gros livre dessus.
- Dans le pilote d'imprimante, sélectionnez Enveloppe comme type de support.
- N'utilisez pas d'enveloppes matelassées. Utilisez des enveloppes parfaitement planes, sans courbure.
- N'utilisez pas d'enveloppes thermocollantes.
- N'utilisez pas d'enveloppes à rabat autocollant.

Chargement d'enveloppes dans le départ manuel

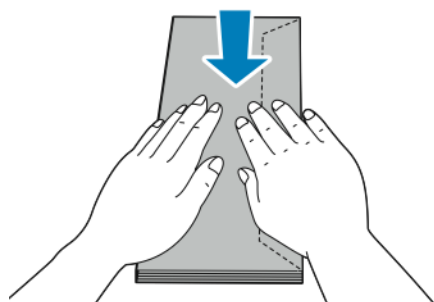
1. Ouvrez le départ manuel.



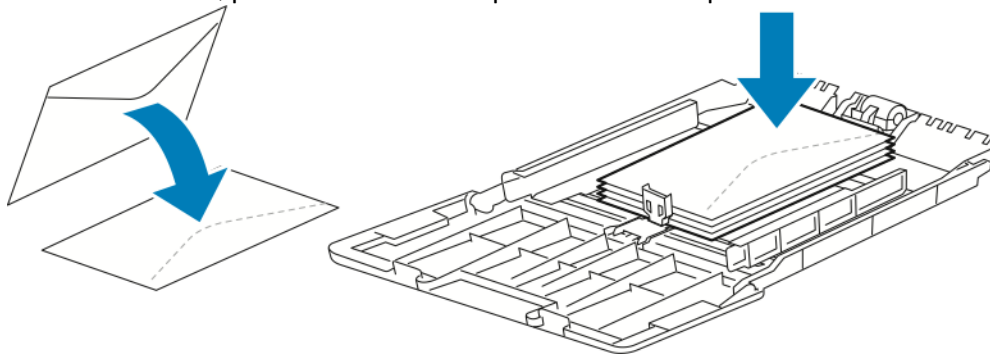
2. Déplacez les guides de largeur vers les bords du magasin.




Remarque : Si vous ne placez pas les enveloppes juste après les avoir retirées de leur emballage, celles-ci peuvent gondoler. Aplatissez-les pour éviter les incidents papier.

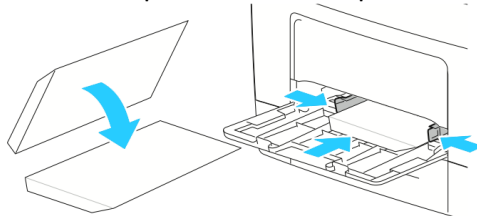


3. Pour charger les enveloppes, sélectionnez une option :
- Pour les enveloppes Numéro 10, chargez les enveloppes face à imprimer vers le haut, rabats vers le bas, petit côté entrant en premier dans l'imprimante.

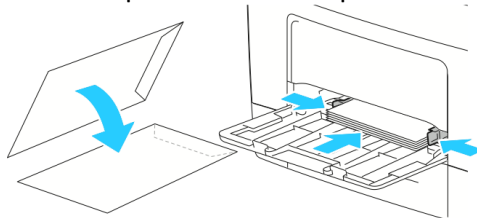



 **Remarque :** Lorsque vous chargez des enveloppes Monarch ou DL, retirez le départ manuel. Pour plus d'informations, reportez-vous à la section .

- Pour les enveloppes C5, effectuez l'une des étapes suivantes.
 - Placez les enveloppes face dessus, rabats ouverts et vers le bas et le bas de l'enveloppe entrant en premier dans l'imprimante.



- Insérez les enveloppes, face à imprimer vers le haut, rabat fermé, tourné vers le bas et inséré en premier dans l'imprimante.



 **Remarque :** Pour que les enveloppes s'impriment correctement, lorsque vous les chargez avec le rabat ouvert, définissez l'orientation voulue dans le pilote d'imprimante. Pour pivoter les images, sélectionnez **Rotation image de 180 degrés** dans le pilote d'imprimante.

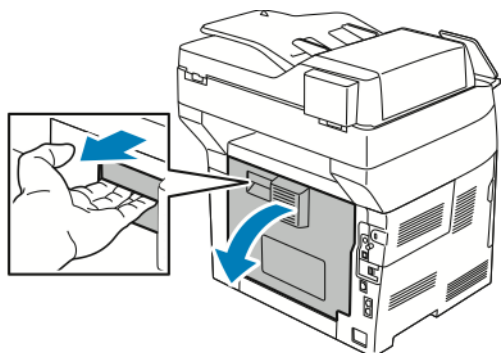
4. Si le panneau de commande vous y invite, vérifiez le format, le type et la couleur à l'écran. Changez les paramètres du papier si vous y êtes invité.
- Sur le panneau de commande de l'imprimante, appuyez sur la touche **Accueil**.
 - Touchez **Appareil** → **Magasins**.
 - Dans le menu Magasins, touchez l'icône du départ manuel.
 - Pour sélectionner un format d'enveloppe, touchez le paramètre de format actuel puis sélectionnez un format d'enveloppe.
 - Pour sélectionner un type de papier, touchez le type de papier en cours, puis sélectionnez **Enveloppe**.
 - Pour sélectionner une couleur d'enveloppe, touchez la couleur de papier actuelle, puis sélectionnez une couleur.

- d. Touchez **OK** pour enregistrer la sélection.
5. Pour revenir à l'écran d'accueil, appuyez sur la touche **Accueil**.

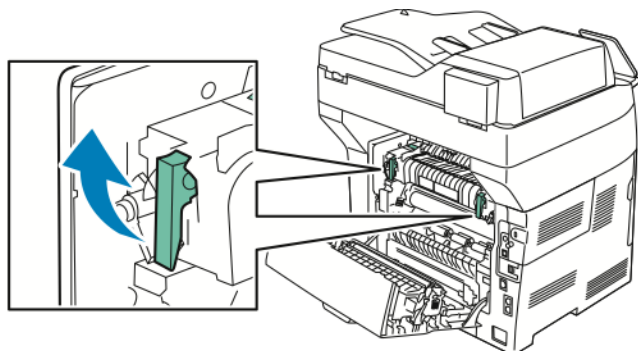
Réglage du module four pour l'impression d'enveloppes

Le module four comporte deux commutateurs qui exigent un réglage pour l'impression sur enveloppes. Si les commutateurs ne sont pas paramétrés à la position correcte pour l'impression d'enveloppes, des problèmes de qualité image et de fusion médiocre peuvent s'ensuivre. Pour régler le module four pour l'impression sur enveloppes :

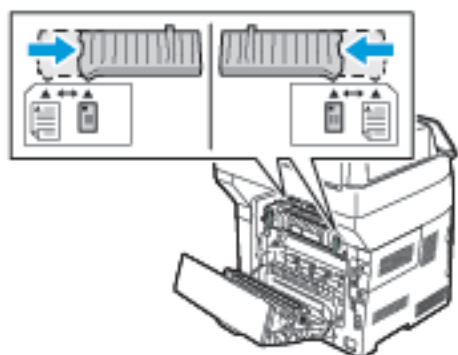
1. À l'arrière de l'imprimante, soulevez le levier de dégagement de la porte, puis ouvrez la porte en la tirant.



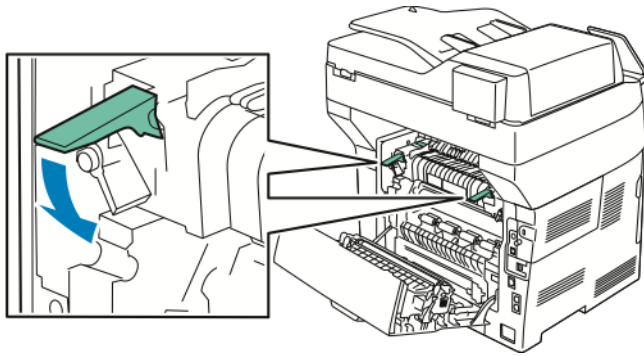
2. Pour ouvrir le module four, soulevez les deux leviers verts du module four dans leur position relevée maximale.



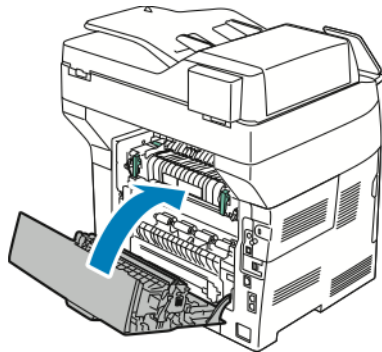
3. Localisez les deux commutateurs gris du module four, puis choisissez par glissement pour chacun d'entre eux le paramètre approprié pour enveloppes.



4. Abaissez les leviers verts dans leur position originale.



5. Fermez la porte arrière.



6. Imprimez votre document.
7. Une fois l'impression terminée, pour imprimer tous les autres types de papier, répétez ces étapes pour remettre les commutateurs gris sur le paramètre du papier.

Étiquettes

Vous pouvez imprimer les étiquettes depuis n'importe quel magasin.

Instructions pour l'impression d'étiquettes

- Utilisez des étiquettes conçues pour l'impression laser.
- N'utilisez pas d'étiquettes vinyle.
- Ne repassez pas une feuille d'étiquettes plusieurs fois dans l'imprimante.
- N'utilisez pas d'étiquettes gommées.
- Imprimez sur une seule face des feuilles d'étiquettes. Utilisez uniquement des feuilles d'étiquettes complètes.
- Conservez les étiquettes inutilisées à plat dans leur carton d'emballage. Conservez les feuilles d'étiquettes dans l'emballage d'origine jusqu'à utilisation. Remettez les feuilles d'étiquettes inutilisées dans l'emballage d'origine et refermez celui-ci.
- Évitez de stocker les étiquettes dans des conditions extrêmes de sécheresse, d'humidité ou de température. Cela peut provoquer un incident papier dans l'imprimante ou entraîner des problèmes de qualité d'impression.
- Évitez de stocker le papier trop longtemps. Un stockage prolongé dans des conditions extrêmes peut provoquer la déformation des étiquettes et des incidents papier dans l'imprimante.

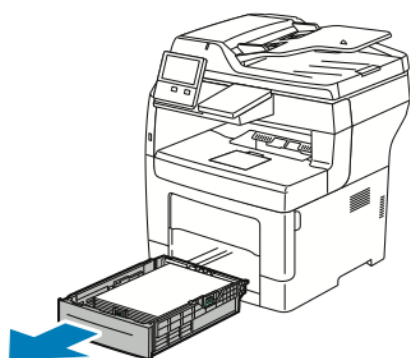
- Dans le pilote d'imprimante, sélectionnez Étiquettes comme type de support.
- Retirez tout autre support du magasin avant de charger les étiquettes.

 **AVERTISSEMENT :**

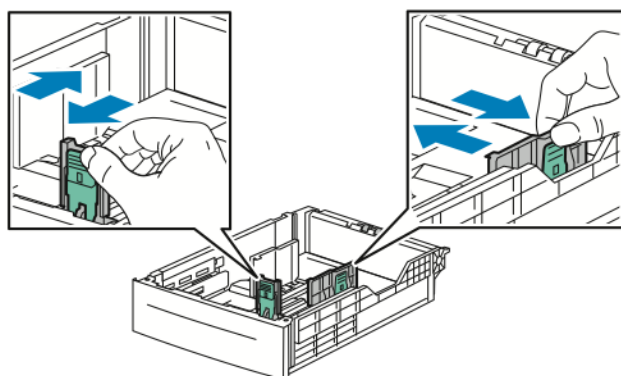
N'utilisez pas de feuilles d'étiquettes incomplètes, recourbées, ou décollées. Cela pourrait endommager l'imprimante.

Chargement d'étiquettes dans les magasins 1-4


1. Pour retirer le bac, soulevez légèrement l'avant du bac, puis sortez-le complètement de l'imprimante.

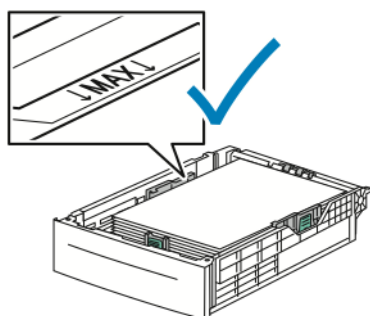


2. Réglez les guides de largeur et de longueur en procédant comme montré ici.



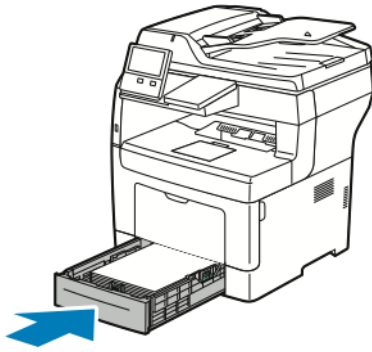
3. Chargez les étiquettes dans le magasin avec la face imprimée dessus.

 **Remarque :** Ne chargez pas de papier au-dessus de la ligne de remplissage maximal. La surcharge de papier peut entraîner des incidents.



4. Réglez les guides de longueur et de largeur selon le papier.

5. Replacez le magasin dans l'imprimante.



6. Repoussez le magasin dans l'imprimante.

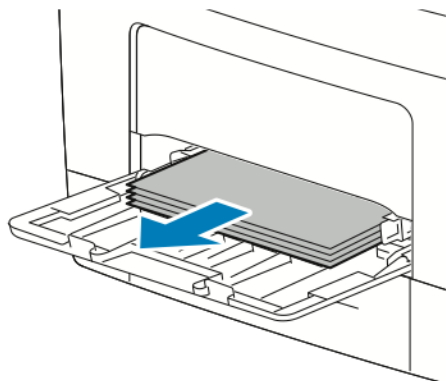


Remarque :

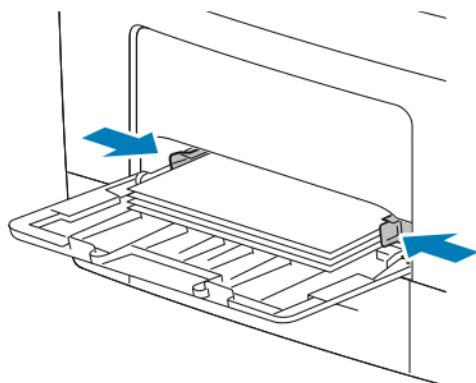
- Si le bac ne rentre pas entièrement, vérifiez que la plaque du plateau papier à l'arrière du bac est verrouillée en position basse.
 - Si le magasin est agrandi pour le format 8,5 x 14, il dépasse lorsqu'il est inséré dans l'imprimante.
7. Si le panneau de commande vous y invite, vérifiez le format, le type et la couleur à l'écran. Changez les paramètres du papier si vous y êtes invité.
- a. Sur le panneau de commande de l'imprimante, appuyez sur la touche **Accueil**.
 - b. Touchez **Imprimante** → **Magasins**.
 - c. Dans le menu Magasins, touchez le magasin de votre choix.
 - d. Pour que l'imprimante vous invite à définir le format et le type de papier lors du chargement du papier, touchez **Mode magasin**, puis **Entièrement réglable**.
 - e. Pour définir le format, le type ou la couleur du papier pour un magasin spécialisé, touchez **Mode magasin**, puis **Spécialisé**.
 - Pour sélectionner un format de papier ou d'enveloppe, touchez le paramètre de format actuel puis sélectionnez un format.
 - Pour sélectionner un type de papier, touchez le type de papier actuel, puis sélectionnez **Étiquettes**.
 - Pour sélectionner une couleur de papier, touchez la couleur de papier actuelle, puis sélectionnez une couleur.
 - f. Touchez **OK** pour enregistrer la sélection.
8. Pour revenir à l'écran d'accueil, appuyez sur la touche **Accueil**.

Chargement d'étiquettes dans le magasin 1 et le départ manuel

1. Retirez tout papier du départ manuel.



2. Chargez les étiquettes dans le départ manuel, face dessus, avec le bord supérieur de la page entrant en premier dans l'imprimante.
3. Réglez les guides de largeur pour les mettre légèrement en contact avec les bords du papier.









4. Si le panneau de commande vous y invite, vérifiez le format, le type et la couleur à l'écran. Changez les paramètres du papier si vous n'y êtes pas invité.
 - a. Sur le panneau de commande de l'imprimante, appuyez sur la touche **Accueil**.
 - b. Touchez **Imprimante** → **Magasins**.
 - c. Dans le menu Magasins, touchez l'icône du départ manuel.
 - Pour sélectionner un format de papier, touchez le paramètre de format actuel puis sélectionnez un format.
 - Pour sélectionner un type de papier, touchez le type de papier actuel, puis sélectionnez **étiquettes**.
 - Pour sélectionner une couleur de papier, touchez la couleur de papier actuelle, puis sélectionnez une couleur.
 - d. Touchez **OK** pour enregistrer la sélection.
5. Pour revenir à l'écran d'accueil, appuyez sur la touche **Accueil**.

Maintenance

Ce chapitre contient :

- Précautions générales..... 170
- Nettoyage de l'imprimante 171
- Procédures de réglage et de maintenance 174
- Consommables..... 176
- Gestion de l'imprimante..... 179
- Déplacement de l'imprimante 180

Précautions générales


-  **Attention :** N'exposez pas le module photorécepteur directement aux rayons du soleil ou à une lumière fluorescente intérieure puissante. Veillez à ne pas toucher ou érafler la surface du module.
 -  **Attention :** N'utilisez pas de nettoyeurs aérosols ou solvants organiques ou chimiques puissants pour nettoyer l'imprimante. Ne versez pas de liquide directement sur l'imprimante. Utilisez les consommables et produits de nettoyage conformément aux instructions fournies dans cette documentation.
 -  **AVERTISSEMENT :** Conservez tous les produits de nettoyage hors de portée des enfants.
 -  **AVERTISSEMENT :** N'utilisez pas d'aérosol pour nettoyer l'extérieur et l'intérieur de l'imprimante. Certains de ces produits contenant des mélanges explosifs, leur utilisation dans des appareils électriques est déconseillée. Le recours à de tels produits de nettoyage augmente le risque d'explosion et d'incendie.
 -  **AVERTISSEMENT :** Ne retirez pas les capots ou les caches fixés à l'aide de vis. Ils protègent des composants non remplaçables par l'utilisateur. Ne tentez pas d'interventions de maintenance autres que celles décrites dans la documentation fournie avec l'imprimante.
 -  **AVERTISSEMENT :** Certaines pièces internes de l'imprimante peuvent être brûlantes. Soyez prudent lorsque des portes ou des capots sont ouverts.
- Ne posez rien sur l'imprimante.
 - Ne laissez pas les capots et les portes ouverts pendant une période prolongée, surtout dans des endroits très éclairés. Une exposition à la lumière peut endommager le module photorécepteur.
 - Laissez les capots et portes fermés pendant une impression.
 - N'inclinez pas l'imprimante lorsqu'elle est en cours d'utilisation.
 - Ne touchez pas aux contacts électriques ou aux engrenages sous peine d'endommager le système ou de nuire à la qualité de l'impression.
 - Assurez-vous que les composants retirés lors du nettoyage sont réinstallés avant de rebrancher l'imprimante.

Nettoyage de l'imprimante

Nettoyage de l'extérieur

Nettoyez l'extérieur de l'imprimante une fois par mois.

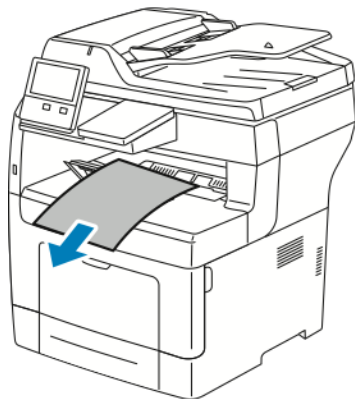
- Nettoyez le bac papier, le bac récepteur, le panneau de commande et autres composants avec un chiffon doux et humide.
- Une fois le nettoyage terminé, essuyez avec un chiffon doux et sec.
- Pour les taches persistantes, humectez le chiffon d'une petite quantité de détergent doux et essuyez délicatement pour éliminer les taches.

 **Attention :** Ne pulvérisez pas de détergent directement sur l'imprimante. Le liquide risquerait de se répandre à l'intérieur de l'imprimante et de causer des problèmes. Utilisez exclusivement de l'eau ou un détergent doux, jamais d'autres agents de nettoyage.

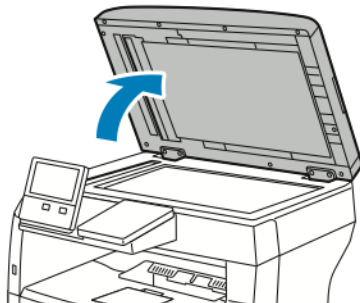
Nettoyage du scanner

Pour garantir une qualité d'impression optimale, nettoyez régulièrement la glace d'exposition. Vous éviterez ainsi que les taches, salissures et autres marques pouvant figurer sur la glace soient reproduites sur les copies lors de la numérisation des documents.

1. Humectez d'eau un chiffon doux non pelucheux.
2. Retirez le papier ou autre support du bac récepteur.




3. Ouvrez le cache-document.



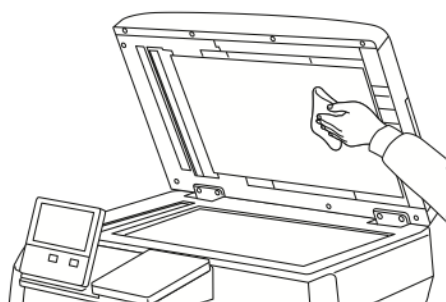
Maintenance

- Nettoyez les surfaces de la glace d'exposition jusqu'à ce qu'elles soient propres et sèches.

 **Remarque :** Pour de meilleurs résultats, utilisez la solution de nettoyage pour vitres Xerox® pour supprimer les marques et les stries.



- Nettoyez le dessous blanc du cache-document.

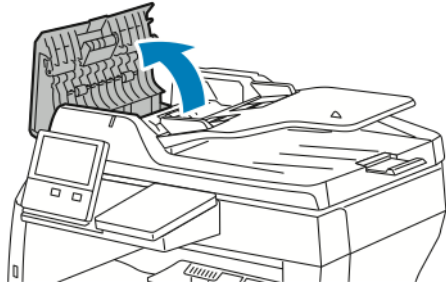


- Abaissez le cache-document.

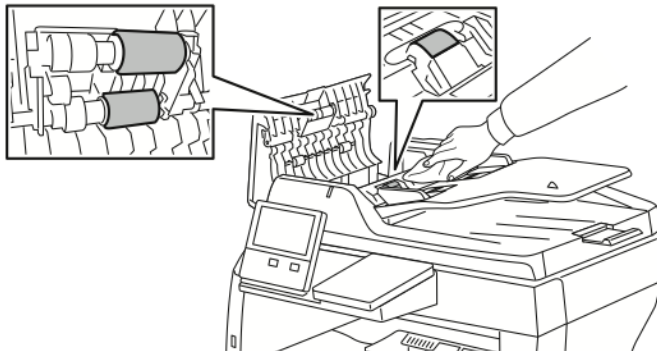
Nettoyage des rouleaux du chargeur automatique de documents

Assurez-vous que les chargeurs automatiques de documents sont nettoyés lorsque vous nettoyez le scanner.

1. Ouvrez le capot du chargeur automatique de documents.



2. À l'aide d'un chiffon doux non pelucheux imbibé d'eau, essuyez les rouleaux d'entraînement et le patin de séparation jusqu'à ce qu'ils soient propres.



3. Fermez le panneau du chargeur de documents.

Nettoyage de l'intérieur



AVERTISSEMENT :

- Ne touchez jamais une zone étiquetée située sur ou à proximité du rouleau thermique dans le fuser. Vous risqueriez de vous brûler. Si une feuille de papier est enroulée autour du rouleau thermique, ne tentez pas de l'enlever immédiatement. Mettez immédiatement l'imprimante hors tension et attendez 40 minutes que le module four refroidisse. Essayez d'éliminer le bouchage papier après le refroidissement de l'imprimante.
- Si vous renversez du toner sur l'imprimante, essuyez-le à l'aide d'un chiffon humide. N'utilisez jamais d'aspirateur pour enlever du toner répandu dans l'imprimante. Les étincelles produites par l'aspirateur pourraient provoquer un incendie ou une explosion.

La présence de salissures à l'intérieur de l'imprimante risque d'affecter la qualité de l'impression. Pour éviter ce problème, nettoyez régulièrement l'intérieur de l'imprimante. Nettoyez l'intérieur de l'imprimante à chaque fois que vous remplacez le module photorécepteur.

Après avoir éliminé un bouchage papier ou remplacé une cartouche de toner, vérifiez l'intérieur de l'imprimante avant de fermer les capots et les portes.

- Retirez tous les débris ou morceaux de papier restants. Pour plus d'informations, reportez-vous à .
- Éliminez la poussière à l'aide d'un chiffon sec et non pelucheux.


Procédures de réglage et de maintenance

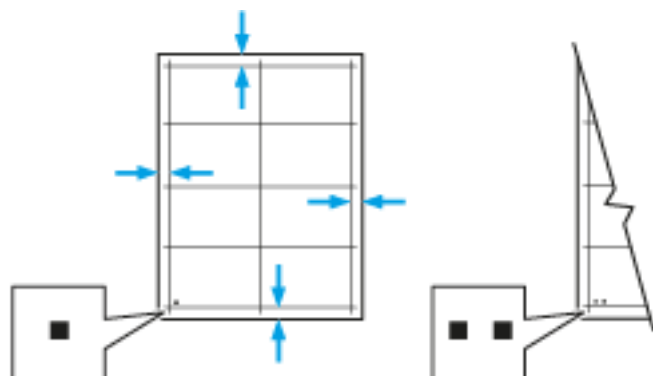
Réglage du cadrage du papier

Utilisez la fonction Réglage du cadrage du papier pour régler la position de l'image imprimée sur la page. Ce réglage permet de placer les marges supérieure, inférieure, gauche et droite exactement là où vous le souhaitez. Vous pouvez spécifier la position de l'image sur le recto et le verso du papier, pour chaque magasin installé.

Vérification du cadrage du papier

1. Sur le panneau de commande de l'imprimante, appuyez sur la touche **Accueil**.
2. Connectez-vous en tant qu'administrateur. Pour plus d'informations, reportez-vous au *Guide de l'administrateur système* à l'adresse www.xerox.com/office/VLB405docs.
3. Touchez **Périphérique** → **Support** → **Position de l'image**.
4. Sélectionnez le magasin source de l'impression de calibrage.
 - a. Touchez **Papier**.
 - b. Touchez le magasin de votre choix.
5. Si l'imprimante prend en charge l'impression recto verso automatique, sélectionnez les options que vous souhaitez optimiser.
 - Pour sélectionner une page de calibrage échantillon pour le recto, touchez **Réglage recto ou verso**, puis touchez **Recto**.
 - Pour sélectionner une page de calibrage échantillon pour les deux faces du papier, touchez **Réglage recto ou verso**, puis **Verso**.
6. Précisez les numéros consécutifs des pages échantillons à imprimer.
 - a. Touchez **Paramètres d'impression**.
 - b. Pour augmenter ou réduire le nombre de pages échantillons, pour Quantité, touchez plus (+) ou moins (-) puis **OK**.
7. Pour imprimer les pages échantillon, touchez **Imprimer échantillon**.
8. Lorsque l'impression est terminée, touchez **Fermer**.
9. Sur les pages échantillons, pour le recto, mesurez avec une règle la distance entre les bords supérieur, inférieur, gauche et droite de l'image imprimée.

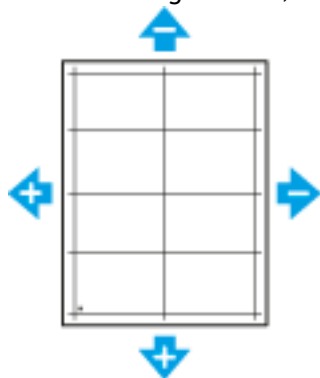
 **Remarque :** À des fins d'identification, un seul point est imprimé au recto et deux points sont imprimés au verso.



10. Pour le verso, mesurez la distance entre les bords supérieur, inférieur, gauche et droite de l'image imprimée.
11. Si l'image est centrée, aucun réglage n'est nécessaire. Si l'image n'est pas centrée, modifiez le cadrage du papier. Pour plus d'informations, reportez-vous à la section .

Réglage du cadrage du papier

1. Sur le panneau de commande, appuyez sur la touche **Accueil**.
2. Connectez-vous en tant qu'administrateur. Pour plus d'informations, reportez-vous au *Guide de l'administrateur système* à l'adresse www.xerox.com/office/VLB405docs.
3. Touchez **Périphérique** → **Support** → **Position de l'image**.
4. Pour régler le cadrage, sélectionnez le magasin source.
 - a. Touchez **Papier**.
 - b. Touchez le magasin de votre choix.
5. Sélectionnez la face pour laquelle vous voulez régler le cadrage en utilisant le graphique imprimé dans la section .
 - a. Pour régler le cadrage du recto, touchez **Réglage recto ou verso** puis **Recto**.
 - b. Pour régler le cadrage du verso, touchez **Réglage recto ou verso** puis **Verso**.
6. Pour régler le cadrage, touchez **Cadrage avant/latéral**.
 - a. Pour régler le cadrage latéral, touchez l'icône **Plus (+)** ou **Moins (-)** en regard de **Cadrage latéral**.
 - b. Pour régler le cadrage haut-bas, touchez l'icône **Plus (+)** ou **Moins (-)** en regard de **Cadrage avant**.
À titre de référence, placez le graphique pour faire en sorte que les points indiquant le recto et le verso soient en bas de la page.
 - Pour le cadrage avant, une valeur positive fait descendre l'image sur la page.
 - Pour le cadrage latéral, une valeur positive déplace l'image vers la gauche.



7. Touchez **OK** pour enregistrer vos paramètres.
8. Si nécessaire, pour saisir des valeurs supplémentaires, répétez les étapes précédentes.
9. Imprimez une autre page échantillon, puis répétez la procédure jusqu'à ce que les corrections de cadrage soient terminées.
10. Pour revenir à l'écran Accueil, appuyez sur la touche **Accueil**.

Consommables

Consommables

Les consommables sont des modules remplaçables de l'imprimante qui s'épuisent lorsque l'imprimante est utilisée. Cette imprimante utilise un consommable, à savoir une cartouche de toner noir Xerox® authentique.



Remarque :

- Chaque consommable est accompagné d'instructions d'installation.
- Installez uniquement des cartouches neuves dans l'imprimante. Si vous installez une cartouche de toner ayant déjà servi, la quantité de toner restant affichée pourrait être inexacte.
- Pour assurer une qualité d'impression constante, la cartouche de toner a été conçue de manière à cesser de fonctionner à un moment prédéfini.



Attention : L'utilisation d'un toner autre que le toner de marque Xerox® risque d'affecter la qualité d'impression, ainsi que la fiabilité de l'imprimante. Le toner Xerox® est le seul toner conçu et fabriqué sous contrôles de qualité stricts par Xerox en vue d'une utilisation spécifique avec cette imprimante.

Éléments de maintenance courante

Les éléments de maintenance courante sont des pièces d'imprimante ayant une durée de vie limitée et nécessitant un remplacement périodique. Les remplacements peuvent concerner des pièces individuelles ou des kits. Les éléments de maintenance courante sont généralement remplaçables par le client.



Remarque : Chaque élément de maintenance courante est fourni avec des instructions d'installation.

Les éléments de maintenance courante pour cette imprimante sont les suivants :


- Module photorécepteur
- Kit de maintenance comportant un module four et un rouleau de transfert

Commande de consommables

Quand faut-il commander des consommables ?

Un message d'avertissement apparaît sur le panneau de commande lorsque les consommables arrivent en fin de vie. Vérifiez que vous disposez de consommables de remplacement. Il est important de commander ces éléments dès la première apparition des messages pour éviter toute interruption de votre utilisation de l'imprimante. Un message d'erreur s'affiche sur le panneau de commande lorsque les consommables doivent être remplacés.

Commandez les consommables auprès de votre revendeur ou sur le site www.xerox.com/supplies.

-  **Attention :** L'utilisation de consommables autres que ceux de marque Xerox n'est pas recommandée. La garantie, le contrat de maintenance et le programme Total Satisfaction Guarantee (Garantie de satisfaction totale) Xerox ne couvrent pas les dommages, les dysfonctionnements ou la baisse de performances de l'imprimante consécutifs à l'utilisation de consommables de marque autre que Xerox ou de consommables Xerox non spécifiés pour une utilisation avec cette imprimante. Le programme Total Satisfaction Guarantee (Garantie de satisfaction totale) est disponible aux États-Unis et au Canada. La couverture peut varier en dehors de ces pays. Veuillez contacter Xerox pour toute précision.

Informations sur l'état des consommables

Vous pouvez vérifier l'état des consommables, personnaliser les alertes qui apparaissent sur le panneau de commande et configurer les notifications par courrier électronique. Pour plus d'informations, reportez-vous à la section .

Relevé d'utilisation des consommables

Le rapport d'utilisation des consommables fournit des informations sur la couverture et les références des consommables à commander. La date d'installation d'un consommable apparaît également sur le rapport.

Pour imprimer le rapport d'utilisation des consommables :

1. Sur le panneau de commande de l'imprimante, appuyez sur la touche **Accueil**.
2. Touchez **Périphérique** → **À propos de** → **Pages d'informations**.
3. Touchez **Rapport d'utilisation des consommables**.
4. Pour revenir à l'écran d'accueil, appuyez sur la touche **Accueil**.

Cartouches de toner

Précautions générales



AVERTISSEMENT :

- Lorsque vous remplacez une cartouche de toner, prenez soin de ne pas renverser le toner. Si du toner se répand, évitez tout contact avec les vêtements, la peau, les yeux ou la bouche. N'inhalez pas les particules de toner.
- Conservez les cartouches de toner hors de portée des enfants. Si un enfant avale accidentellement du toner, faites-lui recracher le toner et rincez-lui la bouche avec de l'eau. Consultez immédiatement un médecin.
- Essuyez le toner répandu à l'aide d'un chiffon humide. N'utilisez jamais un aspirateur pour enlever le toner répandu. Des étincelles électriques à l'intérieur de l'aspirateur pourraient provoquer un incendie ou une explosion. Si une grande quantité de toner s'est déversée, prenez contact avec Xerox.
- Ne faites jamais brûler une cartouche de toner. Le toner restant dans la cartouche peut prendre feu et causer des brûlures ou une explosion.

Remplacement d'une cartouche de toner

Un message s'affiche sur le panneau de commande lorsqu'une cartouche de toner doit être remplacée.



Remarque : Chaque cartouche de toner est accompagnée d'instructions d'installation.

Message d'état de l'imprimante	Cause et solution
Commander du toner	Le niveau de la cartouche de toner est faible. Commandez une nouvelle cartouche.
Toner vide	La cartouche de toner est vide. Remplacez la cartouche de toner par une cartouche neuve.

Recyclage des consommables

Pour en savoir plus sur le programme de recyclage des consommables Xerox®, consultez le site www.xerox.com/recycling.

Gestion de l'imprimante

Affichage des relevés des compteurs

Le menu Facturation/Utilisation affiche le nombre total d'impressions effectuées par l'imprimante depuis sa mise en fonctionnement. Vous ne pouvez pas réinitialiser les compteurs. Une page correspond à une face d'une feuille de papier. Par exemple, une feuille imprimée sur les deux faces compte comme deux impressions.



Remarque : Si vous fournissez régulièrement des informations de facturation pour votre imprimante, vous pouvez utiliser la fonction de téléchargement des services à distance pour simplifier le processus. Vous pouvez utiliser les services à distance pour envoyer automatiquement des relevés de compteur de facturation à Xerox pour ne pas avoir à relever les compteurs manuellement. Pour plus d'informations, reportez-vous au *Guide de l'administrateur système* sur www.xerox.com/office/VLB405docs.

Pour afficher les informations de facturation pour votre imprimante :

1. Sur le panneau de commande de l'imprimante, appuyez sur la touche **Accueil**.
2. Touchez **Périphérique** → **Facturation/Utilisation**.
3. Pour plus de plus amples informations, touchez **Compteurs d'utilisation**, puis sélectionnez une option.
4. Après avoir regardé les relevés d'utilisation, appuyez sur la touche **Accueil** pour revenir à l'écran d'Accueil.

Impression du relevé récapitulatif de facturation

Le relevé récapitulatif de facturation fournit des informations sur le périphérique et dresse la liste détaillée des compteurs de facturation et du nombre de feuilles imprimées.

Pour imprimer le relevé récapitulatif de facturation :

1. Sur le panneau de commande de l'imprimante, appuyez sur la touche **Accueil**.
2. Touchez **Périphérique** → **À propos de** → **Pages d'informations**.
3. Touchez **Relevé récapitulatif de facturation**.
4. Pour revenir à l'écran d'accueil, appuyez sur la touche **Accueil**.

Déplacement de l'imprimante



AVERTISSEMENT :

- Pour soulever l'imprimante, au moins deux personnes sont nécessaires pour saisir les poignées de chaque côté de l'imprimante.
- Pour éviter de vous blesser ou de faire tomber l'imprimante, soulevez cette dernière en la saisissant fermement au niveau des renforcements figurant de chaque côté. Ne soulevez jamais l'imprimante en la saisissant à un autre endroit.
- Si des chargeurs 550 feuilles en option sont installés, retirez-les avant de déplacer l'imprimante. Si les chargeurs 550 feuilles en option ne sont pas correctement fixés à l'imprimante, ils risquent de tomber et de provoquer des blessures.

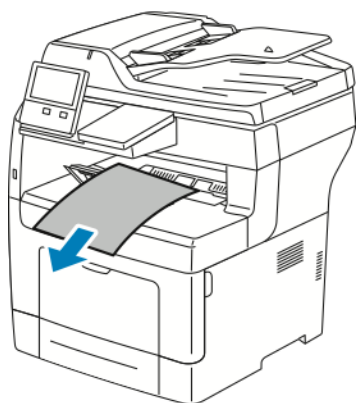
Procédez comme suit pour déplacer l'imprimante :

1. Mettez l'imprimante hors tension et débranchez le cordon d'alimentation ainsi que les autres câbles à l'arrière de l'imprimante.



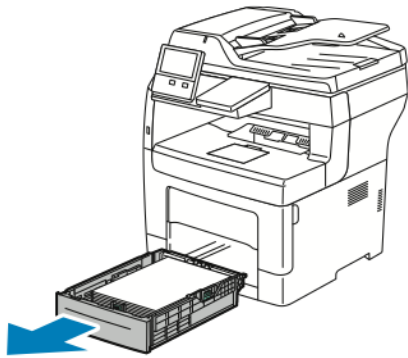
AVERTISSEMENT : Pour éviter tout risque d'électrocution, ne touchez jamais la prise les mains humides. Lorsque vous débranchez le cordon d'alimentation, veillez à tirer sur la fiche, et non sur le cordon. Vous risquez d'endommager le cordon si vous tirez dessus, ce qui peut entraîner des risques d'incendie ou d'électrocution.

2. Retirez le papier ou autre support du bac récepteur. Si l'extension du bac récepteur est ouverte, rentrez-la.



3. Retirez le papier du bac.

4. Conservez le papier emballé dans un endroit sec et propre.



5. Soulevez et portez l'imprimante comme indiqué sur l'illustration.



Remarque :

- Lorsque vous déplacez l'imprimante, ne l'inclinez pas de plus de 10 degrés dans quelque direction que ce soit. Une inclinaison de plus de 10 degrés risque de renverser du toner dans la machine.
- Lorsque vous déplacez l'imprimante sur une longue distance, retirez le module photorécepteur et la cartouche de toner pour éviter de renverser du toner.



Attention : La garantie, le contrat de maintenance et le programme Total Satisfaction Garantie (Garantie de satisfaction totale) Xerox® ne couvrent pas les dommages consécutifs à un emballage incorrect de l'imprimante pour son transport. La garantie, le contrat de maintenance et le programme Total Satisfaction Garantie (Garantie de satisfaction totale) Xerox® ne couvrent pas non plus les dommages causés par le déplacement de la machine de façon inappropriée.

Après le déplacement de l'imprimante :

1. Réinstallez toutes les pièces que vous aviez retirées.
2. Rebranchez les câbles et le cordon d'alimentation sur l'imprimante.
3. Branchez l'imprimante et mettez-la sous tension.

Résolution des incidents

Ce chapitre contient :


- Résolution d'incidents généraux 184
- Incidents papier 190
- Problèmes de qualité d'impression 204
- Problèmes relatifs à la copie et à la numérisation 209
- Problèmes de télécopie..... 210
- Pour obtenir de l'aide 213

Résolution d'incidents généraux

Cette section contient des procédures vous permettant d'identifier les problèmes et de les résoudre. Vous résoudrez certains problèmes en redémarrant simplement l'imprimante.

L'imprimante ne s'allume pas

Causes probables	Solutions
L'interrupteur d'alimentation n'est pas en position allumée.	Sur le panneau de commande de l'imprimante, appuyez sur la touche Marche/Réveil . Pour plus d'informations, reportez-vous à la section .
Le cordon d'alimentation n'est pas correctement branché sur la prise.	Mettez l'imprimante hors tension, puis branchez correctement le cordon d'alimentation sur la prise.
L'imprimante nécessite une réinitialisation complète.	Mettez l'imprimante hors tension, puis débranchez le cordon d'alimentation et attendez 30 secondes. Branchez correctement le cordon d'alimentation dans la prise, puis appuyez sur la touche Marche/Réveil .
Il existe un problème avec la prise branchée à l'imprimante.	<ul style="list-style-type: none"> • Branchez un autre appareil électrique à la prise et vérifiez si elle fonctionne correctement. • Essayez avec une autre prise.
L'imprimante est branchée sur une prise dont la tension ou la fréquence ne correspondent pas aux spécifications de l'imprimante.	Utilisez une source d'alimentation conforme aux spécifications indiquées dans les

 **Attention :** Branchez le cordon trifilaire muni d'une prise de terre directement sur une prise secteur mise à la terre.

L'imprimante se réinitialise ou se met souvent hors tension

Causes probables	Solutions
Le cordon d'alimentation n'est pas correctement branché sur la prise.	Mettez l'imprimante hors tension, assurez-vous que le cordon d'alimentation est correctement branché au niveau de l'imprimante et de la prise secteur, puis remettez l'imprimante sous tension.
Une erreur système est survenue.	Mettez l'imprimante hors tension, puis remettez-la sous tension. Pour plus d'informations, reportez-vous à . Si le problème persiste, prenez contact avec Xerox.
L'imprimante est connectée à un onduleur.	Mettez l'imprimante hors tension, puis branchez le cordon d'alimentation sur une prise secteur adéquate.

Causes probables	Solutions
L'imprimante est connectée à une barrette multiprise partagée avec d'autres périphériques de grande puissance.	Branchez l'imprimante directement sur la prise secteur ou sur une barrette multiprise qui n'est pas partagée avec d'autres périphériques.
La fonction Mise hors tension automatique est activée pour économiser du courant.	Augmentez le paramètre de temporisation Mise hors tension automatique ou désactivez la fonction Mise hors tension automatique . Pour plus d'informations, reportez-vous au <i>Guide de l'administrateur système</i> sur www.xerox.com/office/VLB405docs .

L'imprimante n'imprime pas

Causes probables	Solutions
L'imprimante est en mode économie d'énergie.	Sur le panneau de commande de l'imprimante, appuyez sur la touche Marche/Réveil .
Il s'est produit une erreur dans l'imprimante.	Si le voyant d'état clignote avec une lumière orange, suivez les instructions du panneau de commande pour remédier à l'erreur. Si le problème persiste, prenez contact avec Xerox.
L'imprimante est à court de papier.	Chargez du papier dans le magasin.
Le papier chargé pour le travail d'impression est incorrect.	Chargez le papier correct dans le magasin approprié. Sur le panneau de commande de l'imprimante, spécifiez le format, le type et la couleur du papier.
Les paramètres papier du travail d'impression ne correspondent pas au papier chargé dans les magasins sur l'imprimante.	Dans le pilote d'imprimante, sélectionnez un magasin contenant le papier approprié.
Une cartouche de toner est vide.	Remplacez la cartouche de toner vide.
Aucun voyant du panneau de commande n'est allumé.	Mettez l'imprimante hors tension, assurez-vous que le cordon d'alimentation est correctement branché au niveau de l'imprimante et de la prise secteur, puis remettez l'imprimante sous tension. Si le problème persiste, prenez contact avec Xerox.
L'imprimante est indisponible.	<ul style="list-style-type: none"> • Si le voyant d'état clignote avec une lumière bleue, un travail d'impression précédent peut être à l'origine du problème. <ol style="list-style-type: none"> 1 Dans le pilote d'imprimante, utilisez les propriétés de l'imprimante pour supprimer tous les travaux d'impression de la file d'impression. 2 Sur le panneau de commande, touchez Travaux puis supprimez tous les travaux en attente.


Causes probables	Solutions
	<ul style="list-style-type: none"> Placez le papier dans le magasin. Si la LED d'état ne clignote pas une fois après l'envoi d'un travail d'impression, vérifiez la connexion entre l'imprimante et l'ordinateur. Mettez l'imprimante hors tension, puis mettez-la sous tension.
Le câble de l'imprimante est débranché.	Si la LED d'état ne clignote pas une fois après l'envoi d'un travail d'impression, vérifiez la connexion entre l'imprimante et l'ordinateur.
Il y a un problème de connectivité réseau.	<p>Si l'imprimante est connectée à un réseau :</p> <ol style="list-style-type: none"> 1 assurez-vous que le câble Ethernet est bien connecté à l'imprimante. 2 Sur le connecteur Ethernet de l'imprimante, vérifiez que le voyant vert est allumé. Si le voyant vert n'est pas allumé, rebranchez les deux extrémités du câble Ethernet. 3 Examinez l'adresse TCP/IP qui apparaît dans la section Communication du relevé de configuration. Pour plus d'informations, reportez-vous à . 4 Si l'adresse IP indiquée sur la page est 0.0.0.0, l'imprimante a besoin de plus de temps pour acquérir une adresse IP auprès du serveur DHCP. Attendez deux minutes, puis imprimez à nouveau le relevé de configuration. 5 Si l'adresse TCP/IP ne change pas, ou commence par 169, contactez l'administrateur réseau.
Il y a un problème au niveau de la configuration du réseau sans fil ou de la connectivité réseau.	Assurez-vous que l'adaptateur réseau sans fil est installé sur l'imprimante et configuré correctement. Pour plus d'informations, reportez-vous à .

L'impression est trop lente

Causes probables	Solutions
L'imprimante est en mode impression lente, par exemple, pour imprimer sur du papier épais.	L'impression dure plus longtemps avec certains supports spéciaux. Assurez-vous que le type de support est correctement défini dans le pilote d'imprimante et sur le panneau de commande de l'imprimante. Pour plus d'informations, reportez-vous à la section .
L'imprimante est en mode économie d'énergie.	Le démarrage de l'imprimante peut prendre du temps lorsque l'imprimante sort du mode économie d'énergie.
Le problème pourrait venir de la façon dont l'imprimante a été installée sur le réseau.	Déterminez si un spouleur ou un ordinateur partageant l'imprimante mettent tous les travaux d'impression en attente puis les envoient à l'imprimante. L'utilisation de spouleurs peut

Causes probables	Solutions
	ralentir l'impression. Pour tester la vitesse de l'imprimante, imprimez certaines pages d'information telles que la page Impression de démonstration. Pour plus d'informations, reportez-vous à la section . Si la page s'imprime à la vitesse nominale de l'imprimante, il est possible que vous ayez un problème avec le réseau ou l'installation de l'imprimante. Contactez l'administrateur système pour une aide supplémentaire.
Le travail est complexe.	Attendez. Aucune action n'est requise.
La qualité d'impression est définie sur Avancée dans le pilote.	Redéfinissez la qualité d'impression sur Standard dans le pilote d'imprimante.

Le document ne s'imprime pas à partir du magasin correct

Causes probables	Solutions
Les pilotes de l'application et de l'imprimante présentent un conflit de sélection de magasins.	<ol style="list-style-type: none"> 1 Vérifiez le magasin sélectionné dans le pilote d'impression. 2 Allez dans le paramétrage de page ou les paramètres de l'imprimante de l'application à partir de laquelle vous imprimez. 3 Définissez la source de papier pour qu'elle corresponde au magasin sélectionné dans le pilote d'impression ou réglez la source de papier sur Sélection automatique. 4 Vérifiez que vous disposez du tout dernier pilote d'imprimante. Pour plus d'informations, reportez-vous à la section www.xerox.com/office/VLB405support. <p> Remarque : Pour que le pilote d'imprimante sélectionne le magasin, définissez la source du papier sur Sélection auto activée.</p>

Problèmes d'impression recto verso automatique

Causes probables	Solutions
Papier non pris en charge ou incorrect.	Assurez-vous que vous utilisez un format et un grammage de support pris en charge pour l'impression recto verso. Les enveloppes, cartes et étiquettes ne peuvent pas être imprimées en recto verso. Pour plus d'informations, reportez-vous à la section .
Le modèle de votre imprimante ne prend pas en charge l'impression recto verso automatique.	Vérifiez que votre imprimante prend en charge l'impression recto verso automatique. Pour plus d'informations, reportez-vous à la section .
Réglage incorrect.	Dans l'onglet Options d'impression du pilote d'imprimante, sélectionnez Impression recto verso .

L'imprimante émet des bruits inhabituels

Causes probables	Solutions
Un objet obstruant ou des débris sont présents dans l'imprimante.	Mettez l'imprimante hors tension, puis retirez l'objet obstruant ou les débris. Si vous ne parvenez pas à retirer les débris, prenez contact avec votre représentant Xerox.

Le magasin ne ferme pas

Causes probables	Solutions
Le magasin ne se ferme pas entièrement.	<ul style="list-style-type: none"> • Si le magasin est agrandi pour le format 8,5 x 14, il dépasse lorsqu'il est inséré dans l'imprimante. Pour plus d'informations, reportez-vous à . • Des débris ou un objet bloquent le magasin. • Le magasin est bloqué par la table ou l'étagère qui le supporte. • Remplacez le magasin si le plateau élévateur du papier situé à l'arrière du magasin n'est pas verrouillé.

De la condensation s'est formée dans l'imprimante

De la condensation peut se former à l'intérieur de l'imprimante lorsque le taux d'humidité est supérieur à 85 % ou lorsque l'imprimante est froide et est exposée à des températures élevées. Si l'imprimante se trouve dans une pièce froide, le réchauffement rapide de cette pièce peut entraîner la formation de condensation à l'intérieur de l'imprimante.

Causes probables	Solutions
L'imprimante a été placée dans une pièce froide.	Faites fonctionner l'imprimante à la température de la pièce pendant plusieurs heures.
L'humidité relative de la pièce est trop élevée.	<ul style="list-style-type: none">• Réduisez l'humidité de la pièce.• Déplacez l'imprimante à un endroit présentant une température et une humidité relative conformes aux spécifications de fonctionnement.

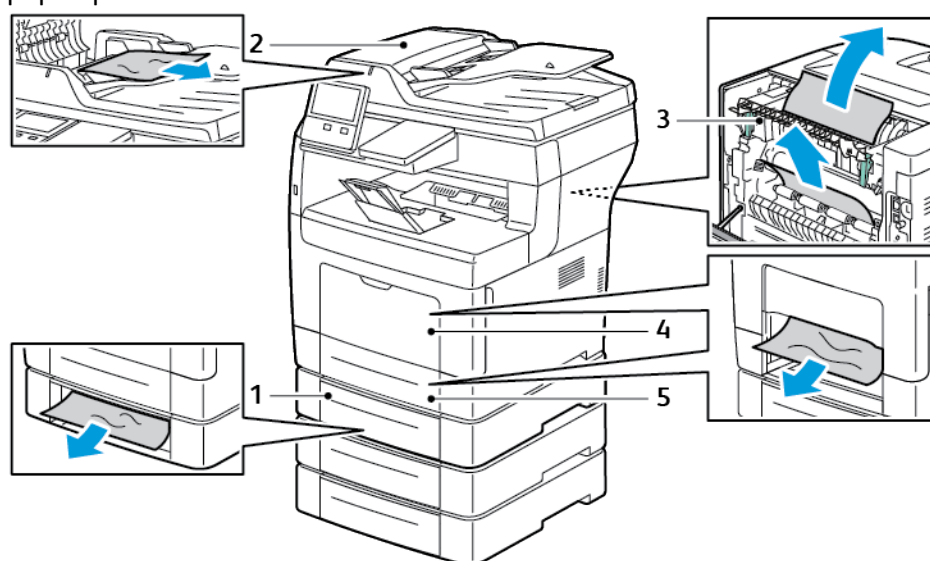
Incidents papier

Emplacement des brouillages papier

⚠ AVERTISSEMENT : Ne touchez jamais une zone étiquetée située sur ou à proximité du rouleau thermique dans le fuser. Vous risqueriez de vous brûler. Si une feuille de papier est enroulée autour du rouleau thermique, ne tentez pas de l'enlever immédiatement. Mettez immédiatement l'imprimante hors tension et attendez 40 minutes que le module four refroidisse. Essayez d'éliminer le brouillage papier après le refroidissement de l'imprimante. Si le problème persiste, prenez contact avec Xerox.

⚠ Attention : Ne tentez pas de résoudre les incidents papier à l'aide d'outils ou d'instruments. Vous risqueriez d'endommager irrémédiablement l'imprimante.

L'illustration suivante indique les zones du circuit papier au niveau desquelles des brouillages papier peuvent survenir :



1. Magasins 2, 3 et 4 - En option
2. Chargeur automatique de documents recto verso
3. Module four
4. Départ manuel
5. Magasin 1

Réduction des incidents papier

L'imprimante est conçue pour subir le minimum d'incidents papier, à condition d'utiliser uniquement les types de support pris en charge par Xerox. Les autres types de papier risqueraient de provoquer des incidents papier. Si un support pris en charge reste fréquemment coincé dans une zone du circuit papier, nettoyez cette dernière.

Les causes suivantes peuvent provoquer des incidents papier :

- Sélection d'un type de papier incorrect dans le pilote d'impression.
- Utilisation de papier endommagé.
- Utilisation de papier non pris en charge.
- Chargement incorrect du papier

- Chargement excessif du magasin.
- Mauvais ajustement des guides de papier.

La plupart des incidents papier peuvent être évités en suivant quelques règles simples :

- Utilisez uniquement un papier pris en charge par l'imprimante.
- Respectez des techniques de manipulation et de chargement du papier appropriées.
- Utilisez toujours du papier propre et non endommagé.
- Evitez d'utiliser du papier recourbé, déchiré, humide, froissé ou plié.
- Afin de séparer les feuilles avant de le charger dans le magasin, ventilez le papier.
- Respectez la limite maximale du magasin ; ne chargez jamais le magasin de manière excessive.
- Réglez les guides papier dans tous les magasins après insertion du papier. Un guide qui n'est pas correctement ajusté peut provoquer une mauvaise qualité d'impression, des défauts d'alimentation, des impressions en biais et pourrait également endommager l'imprimante.
- Après avoir chargé le magasin, sélectionnez le type et le format de papier corrects sur le panneau de commande.
- Lors de l'impression, sélectionnez le type et le format de papier corrects dans le pilote d'impression.
- Stockez le papier dans un endroit sec.

Evitez ce qui suit :

- Papier avec un couchage en polyester spécialement conçu pour les imprimantes à jet d'encre.
- Un papier ayant été plié, froissé ou excessivement recourbé.
- Charger du papier de types, tailles ou grammages différents dans un même magasin.
- Chargement excessif du magasin.
- Permettre une surcharge du bac de sortie.

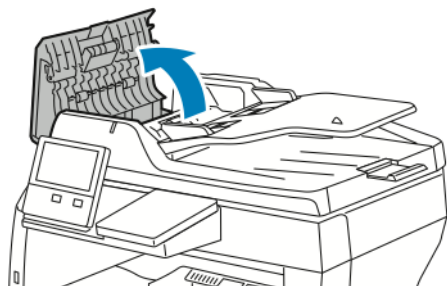
Pour une liste détaillée des supports pris en charge, reportez-vous à la section .

Résolution des incidents papier

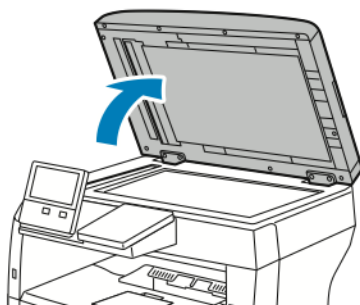
Résolution des incidents papier dans le chargeur de documents

Pour résoudre l'erreur qui apparaît sur le panneau de commande, retirez tout le papier des zones du chargeur automatique de documents.

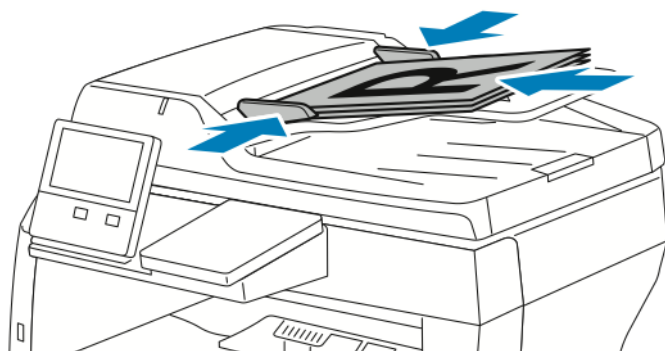
1. Ouvrez le capot supérieur et retirez le papier.



2. Si du papier est coincé dans le chargeur automatique de documents recto verso, ouvrez le cache-document, puis retirez le papier coincé.



3. Fermez le cache-document puis remettez du papier dans le chargeur automatique de documents recto verso.



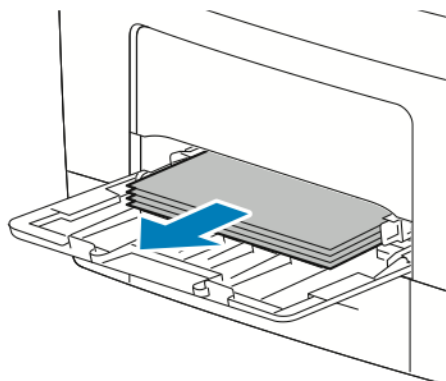
Pour prévenir les incidents papier :

- Ne chargez pas de documents au-dessus de la ligne de remplissage maximal.
- Réglez les guides papier en fonction du format du papier.
- Utilisez uniquement un papier pris en charge par l'imprimante. Pour plus d'informations, reportez-vous à la section .

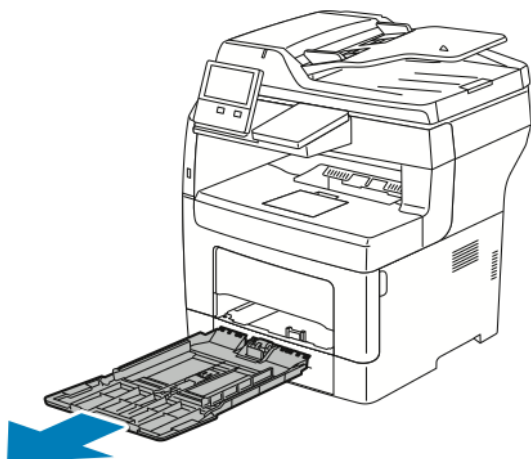
Élimination des brouillages papier dans le départ manuel

Pour résoudre l'erreur qui apparaît sur le panneau de commande, dégagez toutes les feuilles du circuit papier.

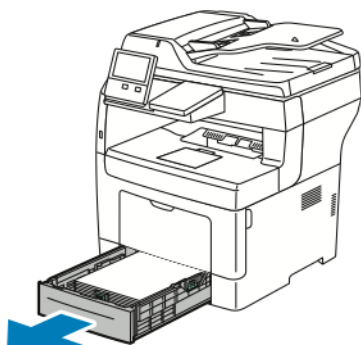
1. Retirez le papier du départ manuel.



2. Saisissez les deux côtés du départ manuel et sortez-le de l'imprimante en tirant et en le maintenant droit.

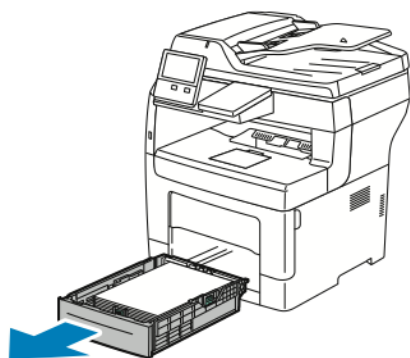


3. Sortez le bac 1 jusqu'à la butée.



Résolution des incidents

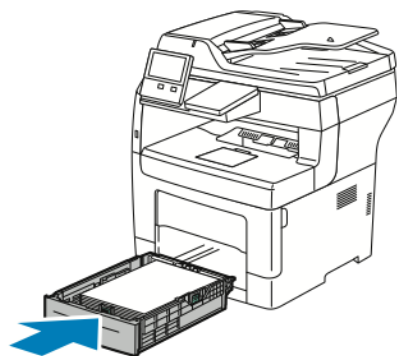
4. Pour retirer le bac, soulevez légèrement l'avant du bac, puis sortez-le complètement de l'imprimante.



5. Retirez le papier coincé.

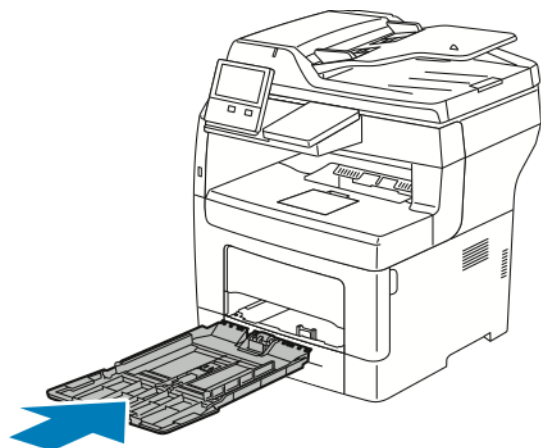


6. Insérez le magasin 1 à fond dans l'imprimante.



Remarque : Si le magasin est agrandi pour le format 8,5 x 14, il dépasse lorsqu'il est inséré dans l'imprimante.

7. Insérez le départ manuel à fond dans l'imprimante.

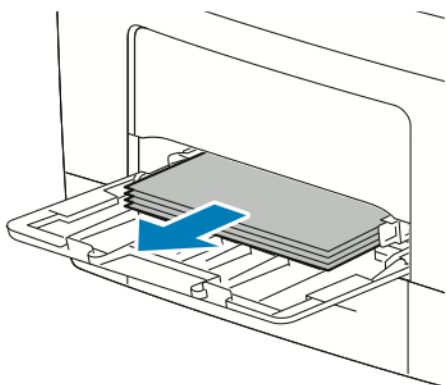


8. Lorsque l'option Entièrement réglable est choisie pour les magasins, vous êtes invité à vérifier ou à changer les paramètres du papier.
 - Pour confirmer le format, le type ou la couleur du papier, touchez **OK**.
 - Pour sélectionner un nouveau format, un nouveau type ou une nouvelle couleur de papier, touchez le paramètre actuel, puis sélectionnez un nouveau paramètre. Lorsque vous avez terminé, appuyez sur **OK**.
9. Pour revenir à l'écran d'accueil, appuyez sur la touche **Accueil**.

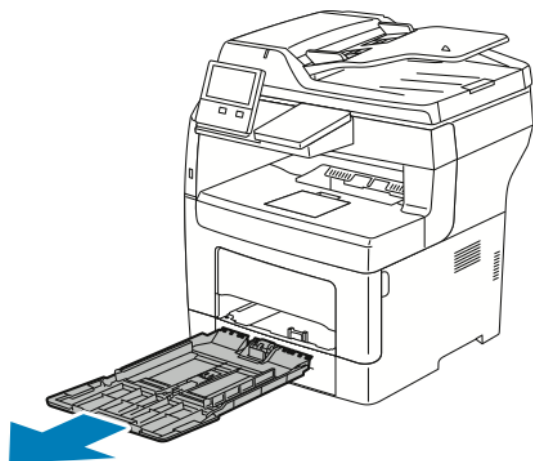
Élimination des brouillages papier dans la zone du bac 1

Pour résoudre l'erreur qui apparaît sur le panneau de commande, dégagez toutes les feuilles du circuit papier.

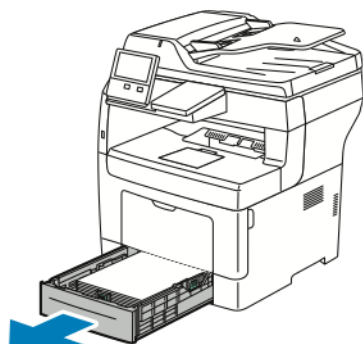
1. Retirez le papier du départ manuel.



2. Saisissez les deux côtés du départ manuel et sortez-le de l'imprimante en tirant et en le maintenant droit.



3. Sortez le bac 1 jusqu'à la butée.



Résolution des incidents

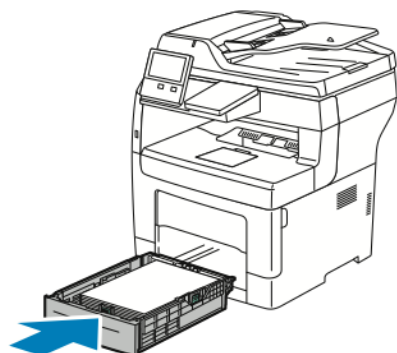
4. Pour retirer le bac, soulevez légèrement l'avant du bac, puis sortez-le complètement de l'imprimante.



5. Retirez tout papier froissé du magasin ainsi que tout papier coincé dans l'imprimante.

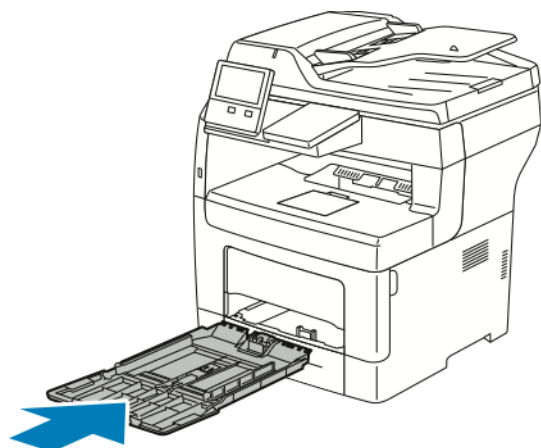


6. Insérez le magasin 1 à fond dans l'imprimante.



Remarque : Si le magasin est agrandi pour le format 8,5 x 14, il dépasse lorsqu'il est inséré dans l'imprimante.

7. Insérez le départ manuel à fond dans l'imprimante.

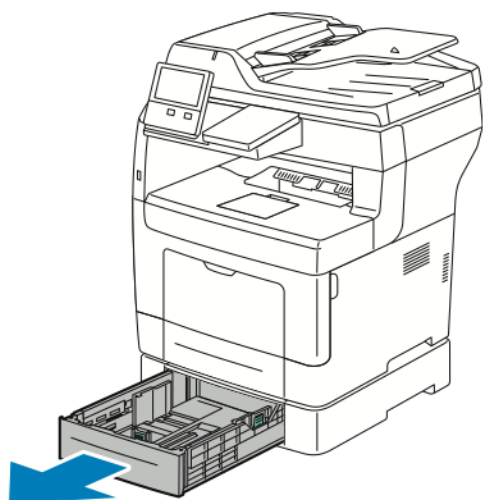


8. Lorsque l'option Entièrement réglable est choisie pour les magasins, vous êtes invité à vérifier ou à changer les paramètres du papier.
 - Pour confirmer le format, le type ou la couleur du papier, touchez **OK**.
 - Pour sélectionner un nouveau format, un nouveau type ou une nouvelle couleur de papier, touchez le paramètre actuel, puis sélectionnez un nouveau paramètre. Lorsque vous avez terminé, appuyez sur **OK**.
9. Pour revenir à l'écran d'accueil, appuyez sur la touche **Accueil**.

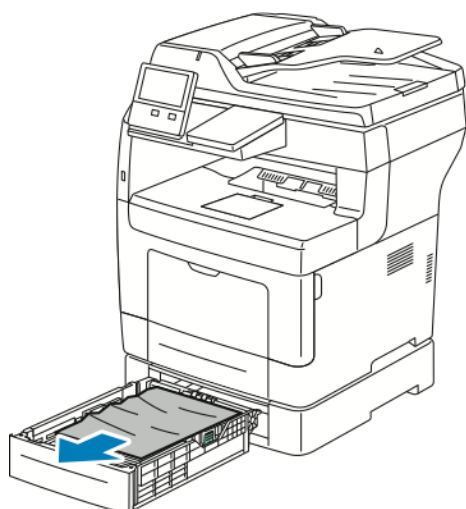
Résolution des incidents papier dans les zones des magasins 2, 3 et 4

Pour résoudre l'erreur qui apparaît sur le panneau de commande, dégagez toutes les feuilles du circuit papier.

1. Sortez le magasin 2, 3 ou 4 jusqu'à la butée.

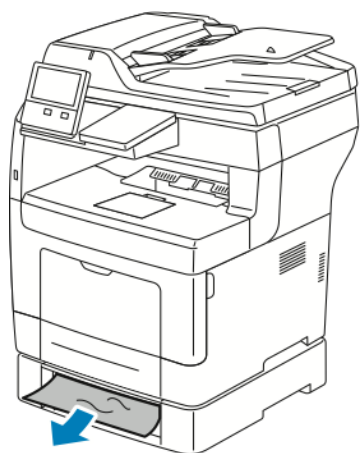


2. Pour retirer le bac, soulevez légèrement l'avant du bac, puis sortez-le complètement de l'imprimante.

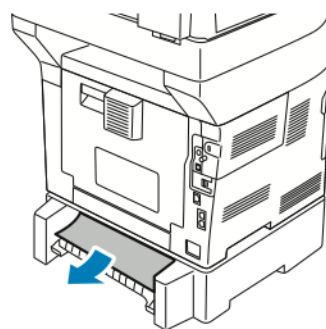
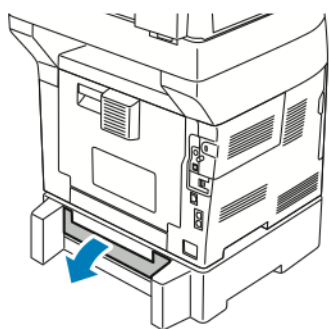


Résolution des incidents

3. Retirez tout papier froissé du magasin ainsi que tout papier coincé à l'avant de l'imprimante.



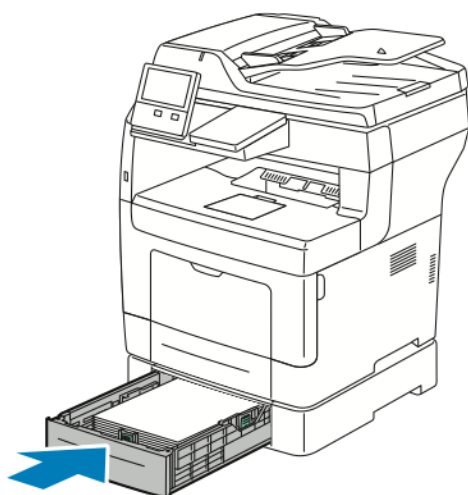
4. À l'arrière de l'imprimante, ouvrez la porte du bac 2 et retirez tout papier coincé à l'arrière de l'imprimante.



5. Insérez le magasin à fond dans l'imprimante.



Remarque : Si le magasin est agrandi pour le format 8,5 x 14, il dépasse lorsqu'il est inséré dans l'imprimante.

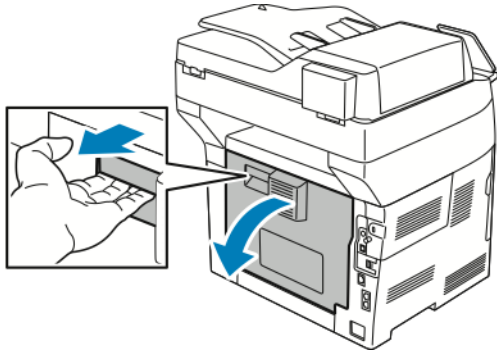


6. Lorsque l'option Entièrement réglable est choisie pour les magasins, vous êtes invité à vérifier ou à changer les paramètres du papier.
 - Pour confirmer le format, le type ou la couleur du papier, touchez **OK**.
 - Pour sélectionner un nouveau format, un nouveau type ou une nouvelle couleur de papier, touchez le paramètre actuel, puis touchez **OK**.
7. Pour revenir à l'écran d'accueil, appuyez sur la touche **Accueil**.

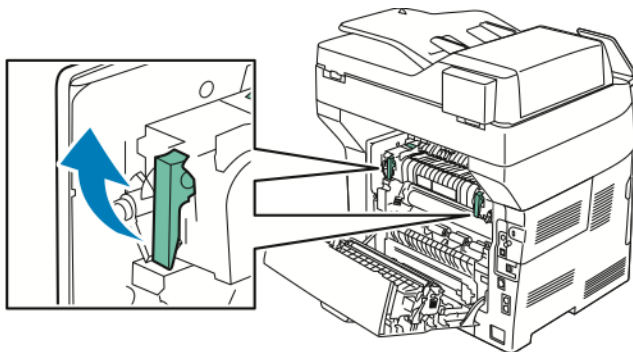
Élimination des brouillages papier de la zone du four

Pour résoudre l'erreur qui apparaît sur le panneau de commande, dégagez toutes les feuilles du circuit papier.

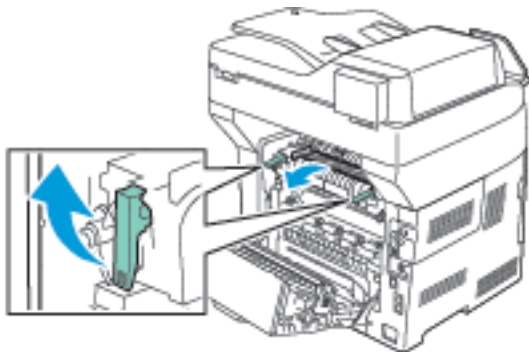
1. Relevez le levier de dégagement de la porte et ouvrez cette dernière en tirant dessus.



2. Si du papier est coincé dans le module four, relevez les deux leviers verts pour ouvrir le module four.

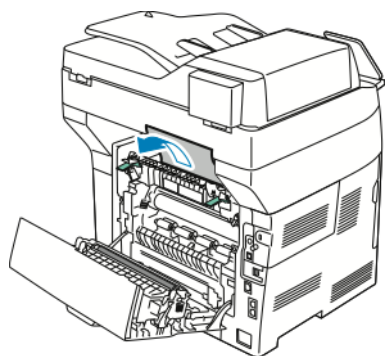


3. Pour ouvrir le guide papier, soulevez la poignée verte.

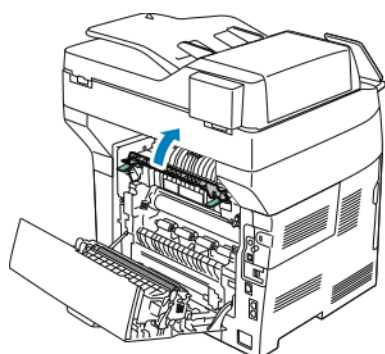


Résolution des incidents

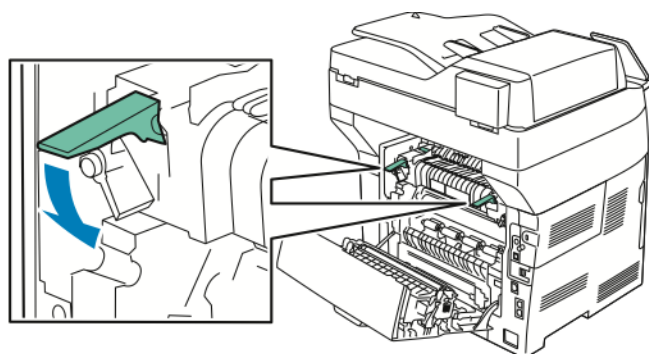
4. Retirez le papier coincé de la zone du module four.



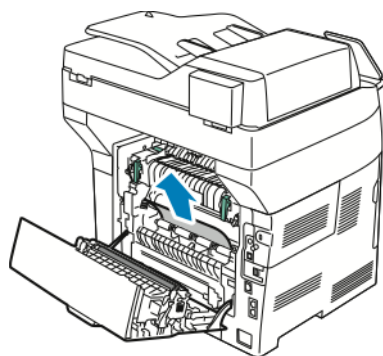
5. Fermez le guide papier sur le module four.



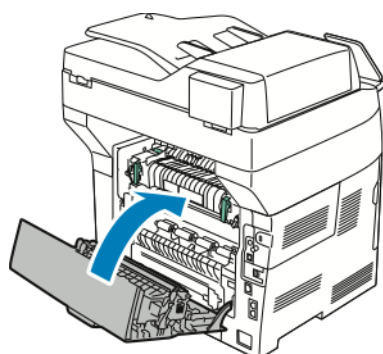
6. Abaissez les leviers verts dans leur position originale.



7. Retirez le papier coincé à l'arrière de l'imprimante.



8. Fermez la porte arrière.



Résolution des incidents papier

Plusieurs feuilles sont entraînées en même temps

Causes probables	Solutions
Le magasin est trop plein.	Retirez une partie du papier. Ne chargez pas de papier au-dessus de la ligne de remplissage maximal.
Les bords du papier ne sont pas égalisés.	Retirez le papier, alignez les bords et rechargez le papier.
Le papier est humide.	Retirez le papier du bac. Placez un nouveau papier sec dans le magasin.
Il y a trop d'électricité statique.	Chargez une nouvelle rame de papier.
Utilisation d'un papier non pris en charge	Utilisez uniquement des types de papier approuvés par Xerox®. Pour plus d'informations, reportez-vous à la section .
Humidité trop élevée pour le papier couché.	<ul style="list-style-type: none"> • Insérez une feuille à la fois. • Essayez de charger du papier dans le départ manuel.


Causes probables	Solutions
Les rouleaux d'entraînement sont sales.	À l'aide d'un chiffon doux non pelucheux imbibé d'eau, essuyez les rouleaux d'entraînement jusqu'à ce qu'ils soient propres. Pour plus d'informations, reportez-vous à la section .
Plusieurs types de papier sont chargés dans le magasin.	Chargez un seul type et un seul format de papier dans le magasin.

Incidents papier


Causes probables	Solutions
Le papier n'est pas placé correctement dans le magasin.	Retirez le papier mal inséré et remplacez-le correctement dans le magasin. Régalez les guides papier selon le format du papier.
Le magasin est trop plein.	Retirez une partie du papier. Ne chargez pas de papier au-delà de la ligne de remplissage maximal.
Les guides papier ne sont pas réglés selon le format du papier.	Régalez les guides papier selon le format du papier.
Le magasin contient du papier courbé ou froissé.	Retirez le papier, lissez-le et remettez-le en place. S'il se coince encore, n'utilisez pas ce papier.
Le papier est humide.	Retirez le papier humide, puis remplacez-le par un nouveau papier sec.
Utilisation de papier de format, grammage ou type incorrect.	Utilisez uniquement des types de papier approuvés par Xerox. Pour plus d'informations, reportez-vous à la section .
Les rouleaux d'entraînement sont sales.	À l'aide d'un chiffon doux non pelucheux imbibé d'eau, essuyez les rouleaux d'entraînement jusqu'à ce qu'ils soient propres. Pour plus d'informations, reportez-vous à la section .

Faux départ des feuilles d'étiquettes et des enveloppes

Causes probables	Solutions
La feuille d'étiquettes n'est pas placée dans le bon sens dans le magasin.	<ul style="list-style-type: none"> Chargez la feuille d'étiquettes conformément aux instructions du fabricant. Placez les étiquettes face dessus dans le bac. Pour plus d'informations, reportez-vous à .
Étiquettes manquantes, recourbées ou décollées de la feuille.	N'utilisez pas de feuilles d'étiquettes incomplètes, recourbées, ou décollées.

Causes probables	Solutions
Les enveloppes sont incorrectement chargées.	Vous pouvez imprimer des enveloppes depuis le magasin 1 ou le départ manuel. Pour plus d'informations, reportez-vous à .
Les enveloppes sont froissées.	<ul style="list-style-type: none"> La température et la pression du processus laser peuvent froisser les enveloppes. Utilisez des enveloppes prises en charge. Pour plus d'informations, reportez-vous à . <p> Remarque : Lors du chargement d'enveloppes pour un départ par le grand côté, veillez à spécifier l'orientation dans le pilote d'imprimante.</p>

Le message d'incident papier reste affiché

 **Remarque :** Vérifiez si des morceaux de papier sont présents dans le circuit papier et retirez-les, le cas échéant.


Causes probables	Solutions
Du papier est resté coincé dans l'imprimante.	Vérifiez encore une fois le chemin papier et assurez-vous d'avoir retiré tout le papier coincé.
Une des portes de l'imprimante est ouverte.	Vérifiez les portes de l'imprimante. Fermez toutes les portes ouvertes.


Incidents papier au cours de l'impression recto verso automatique

Causes probables	Solutions
Utilisation de papier de format, grammage ou type incorrect.	Utilisez du papier de format, grammage et type corrects. Pour plus d'informations, reportez-vous à .
Le papier est chargé dans le mauvais magasin.	Assurez-vous que le papier est chargé dans le bon magasin. Pour plus d'informations, reportez-vous à .
Plusieurs types de papier sont chargés dans le magasin.	Chargez un seul type et un seul format de papier dans le magasin.

Problèmes de qualité d'impression

L'imprimante est conçue pour offrir une excellente qualité d'impression page après page. Si vous rencontrez des problèmes de qualité d'impression, utilisez les informations contenues dans cette section pour résoudre le problème. Pour plus d'informations, reportez-vous à www.xerox.com/office/VLB405support.

 **Attention :** La garantie Xerox, le contrat de maintenance et le programme Total Satisfaction Guarantee (Garantie de satisfaction totale) de Xerox ne couvrent pas les dommages causés par l'utilisation de papier, de transparents ou d'autres supports spéciaux non pris en charge. Le programme Xerox Total Satisfaction Guarantee (Garantie de satisfaction totale) est disponible aux États-Unis et au Canada. La couverture peut varier en dehors de ces pays. Veuillez contacter votre représentant local pour toute précision.

 **Remarque :** Pour assurer une qualité d'impression homogène, les cartouches de toner et les modules d'impression de nombreux modèles ont été conçus de manière à cesser de fonctionner à un moment prédéfini.

Contrôle de la qualité d'impression


La qualité d'impression de votre imprimante dépend de plusieurs facteurs. Pour une qualité d'impression optimale tout au long des travaux, utilisez le papier conçu pour votre imprimante et veillez à définir correctement le type de papier utilisé. Suivez les instructions de cette section pour vous assurer que votre imprimante conservera une impression optimale.

La température et l'humidité ont une incidence sur la qualité des sorties imprimées. Les conditions suivantes garantissent une qualité d'impression optimale : de 15 à 28 °C (59 à 82 °F) et de 20 à 70 % d'humidité relative.

Papier et supports

Votre imprimante est conçue pour utiliser différents types de papier et de support. Suivez les instructions de cette section pour obtenir la meilleure qualité d'impression possible et éviter les incidents papier :

- Utilisez uniquement des types de papier approuvés par Xerox. Pour plus d'informations, reportez-vous à la section .
- Utilisez uniquement du papier sec et non abîmé.

 **Attention :** Certains papiers et autres types de support peuvent altérer la qualité d'impression, augmenter la fréquence des incidents papier ou endommager votre imprimante. N'utilisez pas les supports suivants :


- Papier rugueux ou poreux
- Papier jet d'encre
- Papier couché ou glacé non destiné au laser
- Papier ayant été photocopié
- Papier ayant été plié ou froissé
- Papier avec découpes ou perforations
- Papier agrafé
- Enveloppes à fenêtre, à fermoir métallique, à joints latéraux ou à bande autocollante
- Enveloppes matelassées
- Supports plastiques


- Transparents
- Assurez-vous que le type de papier sélectionné dans votre pilote d'imprimante correspond au type de papier sur lequel vous imprimez.
- Si vous avez chargé le même format de papier dans plusieurs magasins, assurez-vous d'avoir bien sélectionné le magasin correct dans le pilote d'imprimante.
- Stockez votre papier de manière appropriée afin d'obtenir une qualité d'impression optimale. Pour plus d'informations, reportez-vous à la section .

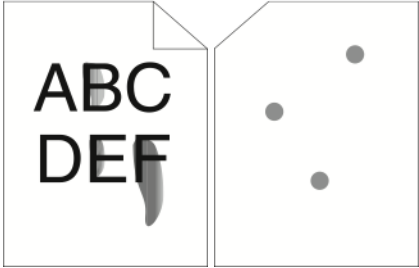
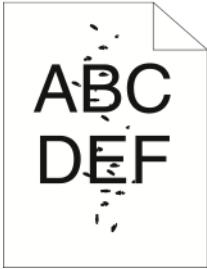
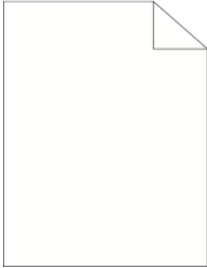
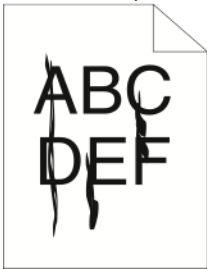

Résolution des problèmes de qualité d'impression

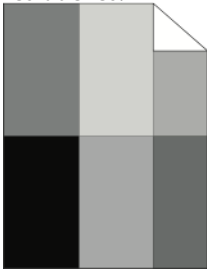

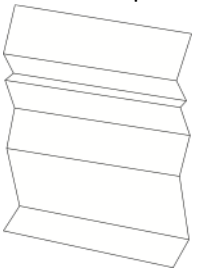
Lorsque la qualité d'impression n'est pas satisfaisante, choisissez dans le tableau qui suit le symptôme le plus proche de celui rencontré et reportez-vous à la solution correspondante pour résoudre le problème. Vous pouvez également imprimer une page de démonstration afin de déterminer plus précisément la nature du problème de qualité d'impression. Pour plus d'informations, reportez-vous à la section .

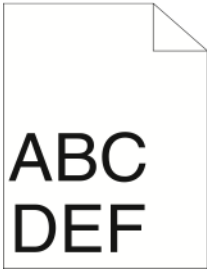

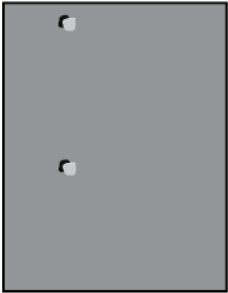
Si la qualité d'impression ne s'améliore pas après exécution de l'action corrective adéquate, prenez contact avec votre représentant Xerox.

 **Remarque :** Pour garantir la qualité d'impression, la conception de la cartouche de toner prévoit l'affichage d'un message d'avertissement en cas de niveau de toner bas. Lorsque la cartouche de toner atteint ce niveau, un message d'avertissement s'affiche. Quand la cartouche de toner est vide, un autre message vous invite à la remplacer. L'imprimante cesse d'imprimer jusqu'à l'installation d'une nouvelle cartouche de toner.

Symptôme	Solutions
<p>La sortie imprimée est trop claire.</p> 	<ul style="list-style-type: none"> • Vous pouvez vérifier le niveau du toner sur le panneau de commande, le pilote d'imprimante ou le serveur Web intégré. Si la cartouche de toner est presque vide, remplacez-la. • Assurez-vous que la cartouche de toner est approuvée pour une utilisation dans cette imprimante ; remplacez-la, au besoin. Pour obtenir les meilleurs résultats, utilisez une cartouche de toner Xerox authentique. • Remplacez le papier par un autre support dont le type et le format sont recommandés, puis vérifiez que les réglages de l'imprimante et du pilote d'imprimante sont corrects. • Assurez-vous que le papier est sec et qu'il est pris en charge. Si ce n'est pas le cas, remplacez le papier. • Changez le type de papier dans le pilote d'imprimante. Dans le pilote d'imprimante, sur l'onglet Options d'impression, sélectionnez Papier, puis modifiez le paramètre Autre type.
<p>Le toner s'étale ou se décolle. Des taches figurent au verso de la sortie imprimée.</p>	<ul style="list-style-type: none"> • Changez le type de papier dans le pilote d'imprimante. Par exemple, choisissez Cartes fines au lieu du papier Ordinaire. Dans le pilote d'imprimante, sur l'onglet Options d'impression, sélectionnez Papier, puis modifiez le paramètre Autre type. • Vérifiez le format, le type et le grammage du papier. S'ils ne sont pas corrects, modifiez les paramètres du papier.

Symptôme	Solutions
	<ul style="list-style-type: none"> • Vérifiez que l'imprimante est branchée sur une prise d'alimentation et de tension appropriées. Au besoin, examinez les spécifications électriques de l'imprimante avec un électricien. Pour plus d'informations, reportez-vous à la section .
<p>La sortie imprimée comporte des points aléatoires ou l'image est floue.</p> 	<ul style="list-style-type: none"> • Assurez-vous que la cartouche de toner est correctement installée. • Si vous avez utilisé une cartouche de toner d'une autre marque que Xerox, remplacez-la par une cartouche Xerox authentique. • Utilisez le type de papier Surface rugueuse ou retentez l'impression sur une surface plus lisse. • Assurez-vous que l'humidité de la pièce est conforme aux spécifications. Pour plus d'informations, voir .
<p>La sortie est vierge.</p> 	<ul style="list-style-type: none"> • Mettez l'imprimante hors tension, puis remettez-la sous tension. • Si le problème persiste, prenez contact avec Xerox.
<p>La sortie imprimée comporte des stries.</p> 	<ul style="list-style-type: none"> • Remplacez le module photorécepteur. • Si le problème persiste, prenez contact avec Xerox.
<p>La sortie imprimée comporte des marbrures.</p> 	<ul style="list-style-type: none"> • Vérifiez le format, le type et le grammage du papier. S'ils ne sont pas corrects, modifiez les paramètres du papier. • Assurez-vous que l'humidité de la pièce est conforme aux spécifications. Pour plus d'informations, reportez-vous à la section . • Choisissez un autre type de papier sur le panneau de commande, dans l'application et dans le pilote d'imprimante • Remplacez le papier.

Symptôme	Solutions
<p>La sortie imprimée comporte des images résiduelles.</p> 	<ul style="list-style-type: none"> • Vérifiez le format, le type et le grammage du papier. S'ils ne sont pas corrects, modifiez les paramètres du papier. • Changez le type de papier dans le pilote d'imprimante. Dans le pilote d'imprimante, sur l'onglet Options d'impression, sélectionnez Papier, puis modifiez le paramètre Autre type. • Remplacez le module photorécepteur.
<p>Des bandes diagonales (marques de vis sans fin) figurent sur la sortie imprimée.</p> 	<ul style="list-style-type: none"> • Pour vérifier le niveau de toner, accédez au panneau de commande, utilisez le pilote d'imprimante ou le serveur Web intégré. Si la cartouche de toner est presque vide, remplacez-la. • Assurez-vous que la cartouche de toner est approuvée pour une utilisation dans cette imprimante ; remplacez-la, au besoin. Pour de meilleurs résultats, utilisez une cartouche de toner Xerox authentique.
<p>La sortie imprimée est froissée ou tachée.</p> 	<ul style="list-style-type: none"> • Assurez-vous que le format, le type et le grammage du papier sont adaptés à l'imprimante et que le papier est correctement mis en place. Si ce n'est pas le cas, remplacez le papier. • Essayez une nouvelle rame de papier. • Changez le type de papier dans le pilote d'imprimante. Dans le pilote d'imprimante, sur l'onglet Options d'impression, sélectionnez Papier, puis modifiez le paramètre Autre type.
<p>Les enveloppes imprimées sont froissées ou pliées.</p>	<p>Vérifiez si le pli se trouve à moins de 30 mm (1,2 pouce) des quatre bords de l'enveloppe.</p> <ul style="list-style-type: none"> • Si c'est le cas, l'impression s'effectue normalement. Votre imprimante n'est pas défectueuse. • Dans le cas contraire, effectuez les opérations suivantes : Assurez-vous que les enveloppes sont correctement placées dans le départ manuel. Pour plus d'informations, voir . Suivez les instructions pour l'impression d'enveloppes. Pour plus d'informations, voir . Si le problème persiste, utilisez des enveloppes d'un autre format.
<p>La marge supérieure est incorrecte.</p>	<ul style="list-style-type: none"> • Assurez-vous que le papier est correctement chargé. • Assurez-vous que les marges sont correctement définies dans l'application utilisée. • Réglez le cadrage papier. Pour plus d'informations, voir .

Symptôme	Solutions
	
<p>La surface imprimée du papier est ondulée.</p> 	<ol style="list-style-type: none"> 1 Imprimez une image en aplat sur toute la surface d'une feuille de papier. 2 Placez la feuille imprimée dans le bac, face imprimée vers le bas. 3 Imprimez cinq pages blanches pour retirer les débris des rouleaux du module four.
<p>Des points ou des lignes apparaissent à intervalles réguliers sur les impressions.</p> 	<ol style="list-style-type: none"> 1 Impression des pages Défauts répétés Sur le panneau de commande, touchez Périphérique → Support → Pages de support → Défauts répétés. 2 Pour déterminer la cause du problème, mesurez la distance entre les défauts d'impression. <ul style="list-style-type: none"> • 28 mm (1,1 pouce) : Cartouche de tambour • 53 mm (2,1 pouces) : Cartouche de tambour • 94 mm (3,7 pouces) : Cartouche de tambour • 49 mm (1,9 pouces) Rouleau de transfert • 80 mm (3,1 pouces) Four • 95 mm (3,7 pouces) : Four 3 Si la distance entre les défauts correspond aux distances du module photorécepteur, remplacez le module photorécepteur. 4 Si la distance correspond au module four ou rouleau de transfert, appelez le Centre Services.


Problèmes relatifs à la copie et à la numérisation

Pour augmenter, réduire ou régler le contraste, utilisez les paramètres Qualité image.

Problèmes	Solutions
Lignes ou stries visibles uniquement sur les copies effectuées depuis le chargeur de documents	La glace d'exposition n'est pas propre. Lors de la numérisation, le papier acheminé depuis le chargeur de documents passe au-dessus de salissures, à l'origine des lignes ou stries visibles sur les copies. Nettoyez toutes les surfaces vitrées avec un chiffon non pelucheux.
Taches visibles sur les copies effectuées depuis la glace d'exposition	La glace d'exposition n'est pas propre. Lors de la numérisation, les salissures entraînent la création de taches sur l'image. Nettoyez toutes les surfaces vitrées avec un chiffon non pelucheux.
Envers du document visible sur la copie ou l'image numérisée	Activez la suppression de fond.
Image trop claire ou trop foncée	Pour augmenter, réduire ou régler le contraste, utilisez les paramètres Qualité image.

Si le problème persiste, pour plus d'informations de support en ligne, accédez à www.xerox.com/office/VLB405support.

Problèmes de télécopie

 **Remarque :** Si l'imprimante ne peut pas envoyer ou recevoir de fax, assurez-vous que vous êtes connecté à une ligne téléphonique analogue approuvée. Le télécopieur ne peut pas envoyer ou recevoir de fax lorsqu'il est connecté à une ligne téléphonique numérique.

Si vous ne pouvez pas envoyer ou recevoir de fax correctement, reportez-vous aux tableaux suivants.

Problèmes d'envoi de télécopies

Problèmes	Causes	Solutions
Le document n'est pas numérisé à partir du chargeur de documents.	Le document est trop épais, trop fin ou trop petit.	Envoyez la télécopie via la glace d'exposition.
Le document est numérisé de travers.	Les guides du chargeur de documents ne sont pas réglés à la largeur du document.	Réglez les guides du chargeur de documents à la largeur du document.
La télécopie reçue par le destinataire est floue.	Le document n'est pas placé correctement.	Placez le document correctement.
	La glace d'exposition est sale.	Nettoyez la glace d'exposition
	Le texte du document est trop pâle.	Réglez la résolution.
	Il y a un problème avec la connexion téléphonique.	Vérifiez que la ligne téléphonique fonctionne et refaites une tentative d'envoi.
	Le télécopieur de l'expéditeur présente peut-être une anomalie.	Faites une copie pour vérifier que votre imprimante fonctionne correctement. Si la copie a été imprimée correctement, vérifiez auprès du destinataire l'état de son télécopieur.
La télécopie reçue par le destinataire est vierge.	Le document n'a pas été chargé correctement.	<ul style="list-style-type: none"> Chargeur de documents : Placez le document original face imprimée vers le haut. Glace d'exposition : Placez le document original face imprimée vers le bas.
La télécopie n'a pas été transmise.	Le numéro de fax est erroné.	Vérifiez le numéro de fax.
	La ligne téléphonique est mal branchée.	Vérifiez la connexion téléphonique. S'il est débranché, branchez-le.
	Le télécopieur du destinataire présente peut-être une anomalie.	Contactez le destinataire.

Problèmes	Causes	Solutions
	Le fax n'est pas installé ou n'est pas activé.	Vérifiez que le fax est installé et activé.

Si le problème persiste, pour plus d'informations de support en ligne, accédez à www.xerox.com/office/VLB405support.

Problèmes de réception des télécopies

Problèmes	Causes	Solutions
La télécopie reçue est vierge.	La connexion téléphonique ou le télécopieur de l'expéditeur présente peut-être une anomalie.	Vérifiez que l'imprimante peut effectuer des copies. Demandez à l'expéditeur de renvoyer le fax.
	L'expéditeur a peut-être chargé les pages de manière incorrecte.	Contactez l'expéditeur.
L'imprimante répond à l'appel mais rejette les données entrantes.	Mémoire insuffisante.	Si le travail contient plusieurs graphiques, la mémoire de l'imprimante peut être insuffisante. L'imprimante ne répond pas lorsque la mémoire est insuffisante. Supprimez les documents et travaux stockés et attendez que le travail se termine. Ces opérations libèrent de la mémoire.
La taille du fax reçu est réduite.	Le papier disponible dans l'imprimante ne correspond pas au format d'origine des documents envoyés.	Vérifiez le format d'origine des documents. La taille des documents pourrait être réduite en fonction du papier disponible dans l'imprimante.
La réception automatique des télécopies est impossible.	L'imprimante est réglée pour que la réception des télécopies s'effectue manuellement.	Placez l'imprimante en mode de réception automatique.
	La mémoire est saturée.	Chargez du papier si le magasin est vide, puis imprimez les télécopies en mémoire.
	La ligne téléphonique est mal branchée.	Vérifiez la connexion du câble de ligne téléphonique. S'il est débranché, branchez-le.
	Le télécopieur de l'expéditeur présente peut-être une anomalie.	Faites une copie pour vérifier que votre imprimante fonctionne correctement. Si la copie a été imprimée correctement, vérifiez auprès du destinataire que son télécopieur fonctionne correctement.

Si le problème persiste, pour plus d'informations de support en ligne, accédez à www.xerox.com/

Résolution des incidents

office/VLB405support.

Pour obtenir de l'aide

L'imprimante propose des utilitaires et des ressources pour vous aider à résoudre les problèmes d'impression.

Affichage des messages d'avertissement sur le panneau de commande

En cas d'avertissement, l'imprimante vous avertit du problème. Un message apparaît sur le panneau de commande et la LED d'état du panneau clignote en jaune ou en rouge. Les alertes d'avertissement signalent des conditions nécessitant une intervention, par exemple consommables presque épuisés ou portes de l'imprimante ouvertes. En cas d'incidents multiples, un seul message d'avertissement à la fois s'affiche sur le panneau de commande.

Affichage des erreurs courantes sur le panneau de commande

Lorsqu'une erreur se produit, un message vous informant du problème s'affiche sur le panneau de commande. Les messages d'erreur signalent des conditions qui empêchent l'impression ou altèrent les performances d'impression. En cas d'erreurs multiples, une seule s'affiche sur le panneau de commande.

Utilisation des outils intégrés de résolution des incidents

Une série de rapports que vous pouvez imprimer est disponible sur votre imprimante. Ces rapports comportent notamment la page d'impression de démonstration et l'historique des erreurs. Ils peuvent vous assister pour résoudre certains problèmes. La page d'impression de démonstration imprime une image pour montrer la qualité d'impression. Vous pouvez utiliser cette page pour résoudre les problèmes de qualité d'impression avec l'imprimante. L'historique des erreurs imprime des informations sur les erreurs les plus récentes de l'imprimante. Pour plus d'informations, reportez-vous à .

Impression d'un historique des erreurs

1. Sur le panneau de commande de l'imprimante, appuyez sur la touche **Accueil**.
2. Pour imprimer l'historique des erreurs, touchez **Périphérique** → **Support** → **Pages de support** → **Historique des erreurs**.
3. Pour revenir à l'écran d'accueil, appuyez sur la touche **Accueil**.

Assistant de support en ligne

L'Assistant de support en ligne est une base de connaissances qui fournit des instructions et informations de dépannage pour vous aider à résoudre les problèmes d'imprimante. Vous y trouverez, entre autres, des solutions aux problèmes de qualité d'impression, de bourrages papier, d'installation de logiciel.

Pour accéder à l'Assistant de support en ligne, utilisez l'adresse www.xerox.com/office/VLB405support.

Pages d'informations utiles

Pour faciliter la résolution des incidents, votre imprimante contient des pages d'informations que vous pouvez imprimer. Ces pages contiennent des informations sur la configuration et les polices, des pages de démonstration et autres. Pour plus d'informations, reportez-vous à .

Informations supplémentaires sur l'imprimante

Pour obtenir des informations supplémentaires sur votre imprimante, reportez-vous à la section .

A

Spécifications

Cette annexe contient :

- Configuration et options de l'imprimante 216
- Spécifications matérielles 218
- Spécifications relatives aux conditions ambiantes..... 221
- Spécifications électriques 222
- Spécifications relatives aux performances..... 223

Configuration et options de l'imprimante

Configurations disponibles

Cette imprimante est une imprimante réseau munie de fonctions de copie, d'impression recto verso automatique, de numérisation et de fax, ainsi que d'une connectivité USB ou réseau.

Caractéristiques standard

Vitesse d'impression	Modes standard et amélioré jusqu'à 47 ppm (Letter)/45 ppm (A4)
Vitesse d'impression recto verso	Modes standard et amélioré jusqu'à 29 images par minute
Résolution d'impression	<ul style="list-style-type: none"> Mode standard : 600 x 600 ppp Mode amélioré : 1 200 x 1 200 ppp
Capacité papier <ul style="list-style-type: none"> Départ manuel Magasin 1 Chargeur 550 feuilles en option (3 maximum) Bac récepteur 	<ul style="list-style-type: none"> 150 feuilles 550 feuilles 550 feuilles (1)/1 100 (2)/1 650 (3) 250 feuilles
Format d'impression maximum	216 x 356 mm (8,5 x 14 pouces)
Impression recto verso	Jusqu'à 163 g/m ² depuis tout magasin
Vitesse de copie <ul style="list-style-type: none"> Copie recto Copie recto verso 	<ul style="list-style-type: none"> 47 copies par minute 29 copies par minute
Résolution de copie	600 x 600 ppp
Format copie maximum	216 x 356 mm (8,5 x 14 pouces)
Chargeur automatique de documents	Chargeur automatique de documents recto verso
Capacité du chargeur automatique de documents	60 feuilles
Résolution de numérisation <ul style="list-style-type: none"> Optique TWAIN WIA 	<ul style="list-style-type: none"> 600 x 600 ppp Jusqu'à 1 200 ppp (interpolation) Jusqu'à 600 ppp
Format de numérisation maximum <ul style="list-style-type: none"> Glace d'exposition Chargeur automatique de documents recto verso monopasse 	<ul style="list-style-type: none"> 215,9 x 355,6 mm (8,5 x 14 pouces) 215,9 x 355,6 mm (8,5 x 14 pouces)

Formats de fichier	<ul style="list-style-type: none"> • JPEG • TIFF • PDF • PDF/A • XPS
Fonctions de numérisation prises en charge	<ul style="list-style-type: none"> • Numérisation répertoire principal • Numérisation réseau (SMB et FTP) • Numériser vers courrier électronique • Numérisation vers un lecteur USB • Numérisation bureau (WSD)
Carnet d'adresses électroniques	<ul style="list-style-type: none"> • Jusqu'à 100 adresses électroniques • Jusqu'à 10 groupes de courriels • Jusqu'à 10 adresses par groupe de courriels
Panneau de commande	Écran tactile LCD 5 pouces avec bouton d'accueil et bouton Marche/Réveil
Connectivité	<ul style="list-style-type: none"> • 2 x USB 2.0 (Type A) • USB 3.0 (Type B) • Ethernet 10BASE-T/100BASE-TX/1000BASE-T • Connectivité réseau sans fil avec un adaptateur réseau sans fil compatible avec la norme IEEE802.11 n/g/b (en option) • Near Field Communication (NFC) • AirPrint™ • Mopria™
Accès distant	Embedded Web Server

Options et mises à niveau

- Adaptateur réseau sans fil
- Disque dur SSD 16 Go
- Chargeur 550 feuilles
- Support
- Lecteur de carte externe/Kit RFID
- Kit d'interface auxiliaire
- Kit d'activation de la carte d'accès global Xerox®



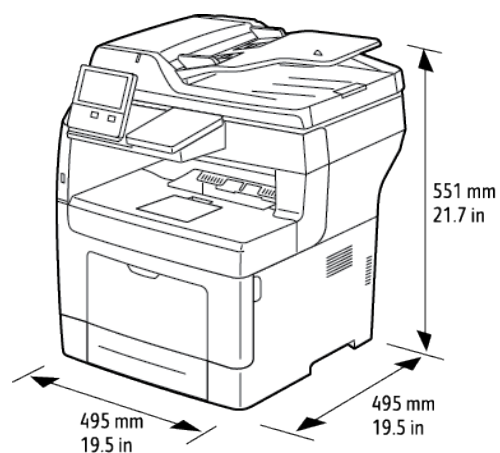
Remarque : Ce produit prend en charge jusqu'à trois magasins 550 feuilles supplémentaires

Spécifications matérielles

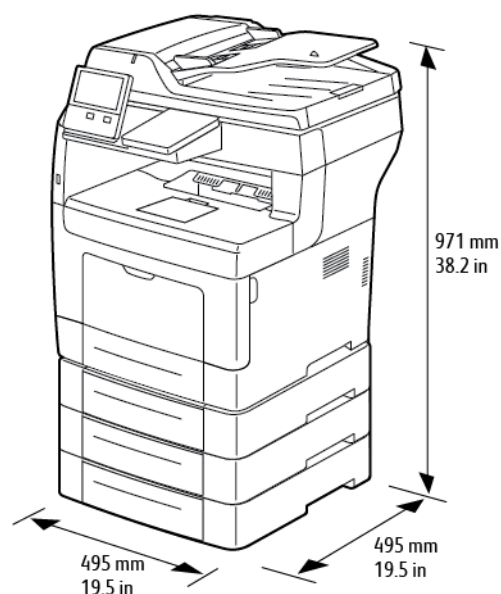
Poids et dimensions

	Configuration standard	Configuration avec trois magasins 550 feuilles en option
Largeur	495 mm (19,5 pouces)	495 mm (19,5 pouces)
Profondeur	495 mm (19,5 pouces)	495 mm (19,5 pouces)
Hauteur	551 mm (21,69 pouces)	971 mm (38,2 pouces)
Poids	22 kg (48,5 lbs.)	32,5 kg (71,7 lbs.)

Configuration standard



Configuration avec trois magasins 550 feuilles en option

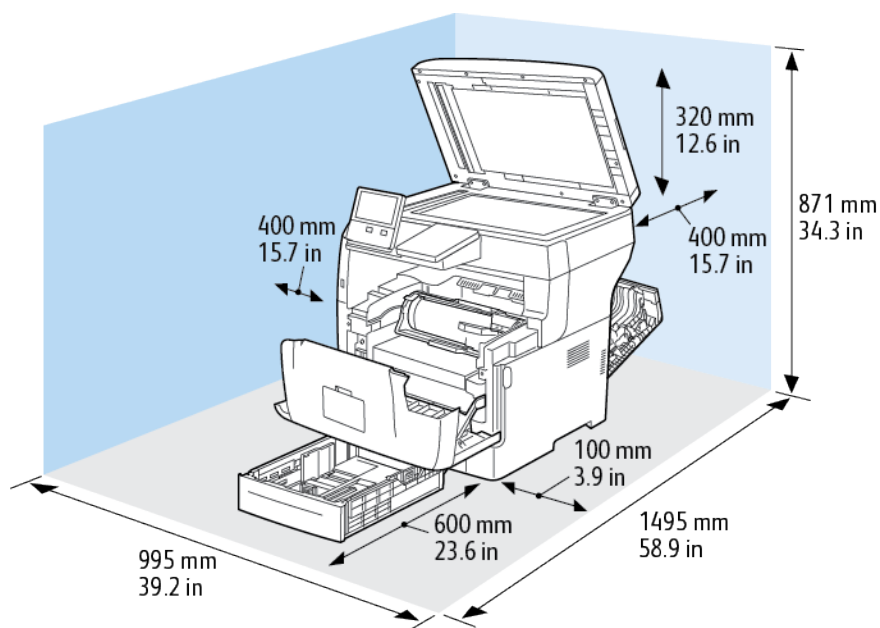


Espace total requis

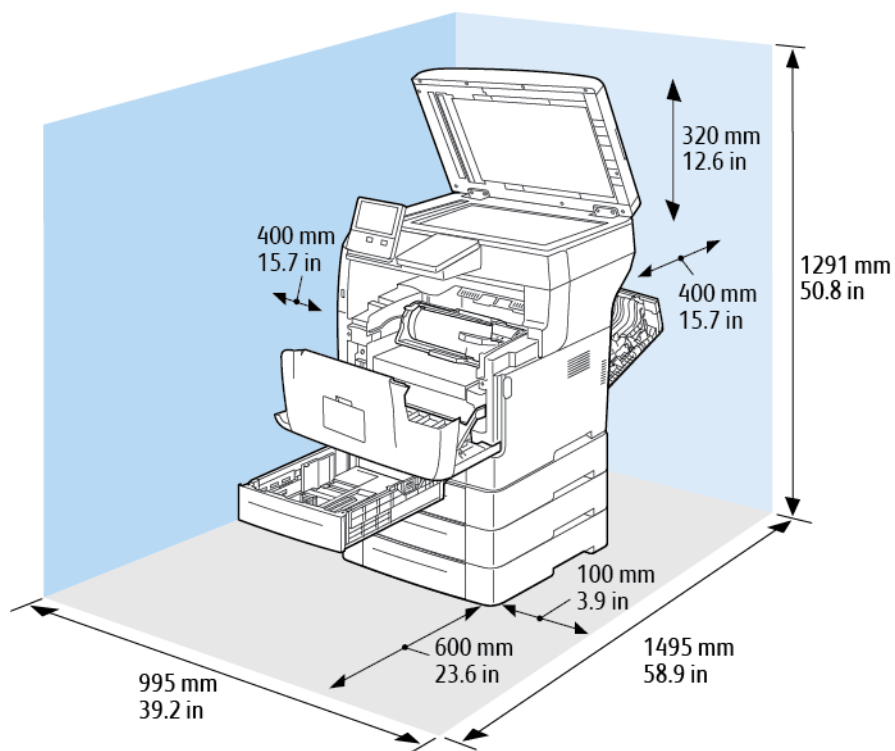
	Configuration standard	Configuration avec trois magasins 550 feuilles en option
Largeur	959 mm (37,8 pouces)	959 mm (37,8 pouces)
Profondeur	1 426 mm (56,1 pouces)	1 426 mm (56,1 pouces)
Hauteur	658 mm (25,9 pouces)	940 mm (37 pouces)

Espace de dégagement requis

Espace de dégagement requis pour la configuration de base



Dégagement requis avec les trois chargeurs 550 feuilles en option




Spécifications relatives aux conditions ambiantes

Température

- Plage de températures de fonctionnement : 10 à 32°C (50 à 90°F)
- Plage de températures optimale : 15 à 28°C (59 à 82°F)

Humidité relative

- Plage d'humidité de fonctionnement : 10–85 %
- Plage d'humidité optimale : de 20 à 70 % d'humidité relative à une température de 28° C (82° F)

 **Remarque :** Dans des conditions ambiantes extrêmes, par exemple une température de 10° C et une humidité relative de 85 %, des défauts liés à la condensation peuvent être observés.

Altitude

Pour des performances optimales, utilisez l'imprimante à une altitude inférieure à 3 100 m (10 170 pieds).

Spécifications électriques


Tension et fréquence d'alimentation

Tension d'alimentation	Fréquence	Courant requis
110–127 V CA +/-10 % (99–140 V c.a.)	60 Hz +/- 3 Hz	11 A
220–240 Vca +/-10 % (198–264 Vca)	50 Hz +/- 3 Hz	6 A

Consommation électrique

- Mode veille : 4 W ou moins
- Mode d'économie d'énergie : 15,5 W
- Attente : 60 W
- Impression continue : 620 W

Spécifications relatives aux performances

Fonction	Spécifications
Temps de préchauffage de l'imprimante	Mise sous tension : en 60 secondes. Sortie du mode veille : en 4 secondes.  Remarque : La durée du préchauffage suppose une température ambiante de 20°C (68°F) avec une humidité relative de 65 %.

Vitesse d'impression

Les vitesses pour l'impression en continu atteignent 47 ppm.

Plusieurs facteurs peuvent affecter la vitesse d'impression :

- Mode d'impression : le mode d'impression le plus rapide est le mode Standard.
- Format papier : le format 8,5 x 11 pouces est imprimé légèrement plus rapidement que le format A4 (210 x 297 mm). Les formats plus grands réduisent la vitesse d'impression.
- Type et grammages du papier : pour une impression rapide, utilisez des grammages de 105 g/m² ou moins.

Vitesses d'impression maximales :

- Impression recto : 47 ppm sur du papier Letter et 45 ppm sur du papier A4
- Impression recto verso : 28 images par minute sur du papier Letter et sur du papier A4
- Papier épais : 23 ppm

B

Informations relatives aux réglementations

Cette annexe contient :

- [Réglementations de base](#) 226
- [Réglementations concernant la copie](#) 231
- [Réglementations concernant la télécopie](#) 234
- [Certification de sécurité](#)..... 238
- [Fiches de données de sécurité](#) 239

Réglementations de base

Xerox a testé cette imprimante et certifie qu'elle est conforme aux normes d'émission et d'immunité électromagnétiques. Ces normes ont pour but de limiter les interférences générées ou subies par ce système dans un environnement de bureau classique.

États-Unis - Réglementations FCC

Cet équipement a été testé et déclaré conforme aux critères relatifs aux dispositifs numériques de classe A conformément aux parties 15 et 18 de la réglementation FCC. Ces limites visent à assurer une protection raisonnable contre les interférences lorsque le matériel est utilisé dans un environnement commercial. Ce matériel émet et utilise des fréquences radioélectriques. Cet équipement peut provoquer des interférences avec des communications radio s'il n'est pas installé ou utilisé conformément aux instructions. L'utilisation de ce matériel en zone résidentielle est susceptible de générer des interférences radio. L'utilisateur devra prendre les mesures nécessaires pour les éliminer, ce à ses propres frais.

Si l'utilisateur constate des interférences lors de la réception d'émissions de radio ou de télévision (il lui suffit pour cela d'éteindre et d'allumer successivement l'appareil), il devra prendre les mesures nécessaires pour y remédier. Pour cela, il devra :

- Réorienter ou déplacer l'antenne de réception.
- Éloigner le matériel du récepteur.
- Brancher le matériel sur un circuit autre que celui du récepteur.
- S'adresser au fournisseur du poste de radio ou de télévision ou à un technicien expérimenté dans ce domaine.

Toute modification du matériel effectuée sans l'autorisation de Xerox est de nature à interdire l'usage du matériel.



AVERTISSEMENT : Pour assurer la conformité avec la section 15 et la section 18 de la réglementation FCC, l'utilisation de câbles d'interface blindés est nécessaire.

Canada

This Class A digital apparatus complies with Canadian ICES-003 and ICES-001.

Cet appareil numérique de la classe A est conforme à la norme NMB-003 et NMB-001 du Canada.

Certifications en Europe



Le symbole CE figurant sur ce produit est garant de la conformité du matériel Xerox aux directives de l'Union européenne entrant en vigueur à la date indiquée :

- 16 avril 2014 : Directive 2014/53/EU relative aux équipements radioélectriques

Xerox déclare par la présente que l'équipement radioélectrique modèle VersaLink® B400 est conforme à la Directive 2014/53/EU. Le texte complet de la déclaration de conformité avec la législation européenne se trouve à l'adresse Internet suivante : www.xerox.com/environment_europe

Cette imprimante, si elle est utilisée conformément aux instructions de l'utilisateur, ne représente aucun danger pour le consommateur ou pour l'environnement.



AVERTISSEMENT :

- Toute modification à cet équipement non approuvée spécifiquement par la société Xerox Corporation est de nature à interdire l'usage du matériel.
- Tout rayonnement extérieur provenant d'un équipement industriel, scientifique ou médical pourrait interférer avec le fonctionnement de cet équipement Xerox. Si un rayonnement extérieur provenant d'un équipement industriel, scientifique ou médical interfère avec le fonctionnement de cet équipement, contactez votre représentant Xerox pour obtenir de l'aide.
- Ceci est un produit de classe A. Dans un environnement domestique, ce produit peut générer des interférences de fréquence radio, auquel cas il appartient à l'utilisateur de prendre des mesures adéquates.
- Pour garantir la compatibilité avec les réglementations de l'Union européenne, utilisez des câbles d'interface blindés.

Union européenne - Informations environnementales dans le cadre de l'accord sur les appareils de traitement d'images (Lot 4)

Informations environnementales visant à fournir des solutions environnementales et à réduire les coûts

Les informations suivantes ont été établies dans le but d'aider les utilisateurs et sont publiées dans le cadre de la directive de l'Union européenne sur les produits liés à l'énergie, en particulier l'étude Lot 4 sur les appareils de traitement d'images. Cette directive exige que les fabricants améliorent les performances environnementales des produits concernés et soutiennent le plan d'action de l'Union européenne dans le domaine de l'efficacité énergétique.

Les produits concernés sont les équipements domestiques et bureautiques répondant aux critères suivants :

- Produits monochromes de formats standard avec une vitesse maximale inférieure à 66 images A4 par minute.
- Produits couleur de formats standard avec une vitesse maximale inférieure à 51 images A4 par minute.

Bénéfices environnementaux de l'impression recto verso

La plupart des produits Xerox sont dotés d'une fonction d'impression recto verso. Ainsi, vous pouvez imprimer automatiquement sur les deux faces du papier et donc aider à diminuer l'utilisation de ressources précieuses en réduisant votre consommation de papier. L'accord sur les équipements de traitement d'images Lot 4 exige que sur les modèles de vitesses supérieures ou égales à 40 ppm en couleur ou 45 ppm en noir et blanc, la fonction recto verso soit activée lors de l'installation du pilote. Sur certains modèles Xerox à vitesses inférieures, les paramètres d'impression recto verso sont également activés par défaut au moment de l'installation. En continuant à utiliser la fonction recto verso, vous diminuerez l'impact environnemental de votre travail. Cependant, si vous avez besoin d'une impression recto, vous pouvez modifier les paramètres d'impression dans le pilote.

Types de support

Ce produit peut être utilisé pour imprimer sur du papier recyclé et non recyclé, approuvé par un programme de préservation de l'environnement, conforme à la norme EN12281 ou autre norme de qualité similaire. Des papiers plus fins (60 g/m²), contenant moins de matériaux bruts et donc

utilisant moins de ressources par impression, peuvent être utilisés pour certaines applications. Nous vous recommandons de vérifier s'ils peuvent être appropriés à vos besoins en impression.

ENERGY STAR



ENERGY STAR est un programme volontaire visant à promouvoir le développement et l'acquisition de modèles faisant preuve d'efficacité énergétique, qui aident à réduire l'impact environnemental. Les détails du programme ENERGY STAR et les modèles qualifiés pour ENERGY STAR sont disponibles sur le site Web suivant : www.energystar.gov

ENERGY STAR et la marque ENERGY STAR sont des marques déposées aux États-Unis.

Le programme d'équipements d'impression et d'acquisition d'images ENERGY STAR est le fruit d'une collaboration entre les gouvernements des États-Unis, de l'Union européenne et du Japon, et l'industrie des équipements de bureau, visant à promouvoir un rendement énergétique efficace des photocopieurs, des imprimantes, des télécopieurs, des imprimantes multifonctions, des ordinateurs personnels et des écrans. La réduction de la consommation d'énergie par ces produits permet de combattre le smog, les pluies acides et les changements climatiques à long terme grâce à la diminution des émissions résultant de la production d'électricité.

Pour plus d'informations sur l'énergie ou autres sujets connexes, accédez à www.xerox.com/environment ou www.xerox.com/environment_europe.

Consommation électrique et durée d'activation

La quantité d'électricité consommée par un périphérique dépend de la façon dont il est utilisé. Ce périphérique est conçu et configuré pour vous permettre de réduire votre consommation électrique.

Les modes d'économie d'énergie sont activés sur votre périphérique pour réduire la consommation d'énergie. Après la dernière impression, l'imprimante passe en mode Prêt. Dans ce mode, elle est prête à imprimer immédiatement si nécessaire. Si le périphérique reste inactif pendant une période déterminée, il se met en mode économie d'énergie puis en mode veille. Dans ces modes, seules les fonctions essentielles restent actives afin de réduire la consommation électrique du périphérique. Lors de la sortie du mode d'économie d'énergie, la première impression prend un peu plus de temps qu'en mode Prêt. Un tel délai est dû au fait que le système se réveille et est typique de la plupart des périphériques d'impression sur le marché.

Pour réduire la consommation d'électricité, vous pouvez activer le mode Mise hors tension automatique sur votre périphérique. Une fois qu'il est activé, vous pouvez configurer le mode Mise hors tension automatique de la façon suivante :

- **Toujours autorisé** : le périphérique se met hors tension automatiquement après une durée déterminée qui vient s'ajouter aux délais cumulés du mode économie d'énergie et du mode veille.
- **Autorisé SEULEMENT quand les conditions sont remplies** : Le périphérique se met hors tension seulement quand les délais ont expiré. Le périphérique ne se met pas hors tension si la fonction fax, le lecteur USB ainsi que les réseaux filaires et non filaires ont été activés.

Pour changer les paramètres d'économie d'énergie, consultez le *Guide de l'utilisateur* sur le site www.xerox.com/office/VLB405docs. Pour obtenir de l'aide, contactez l'administrateur système ou consultez le *Guide de l'administrateur système*.

Pour activer le mode Arrêt auto, contactez l'administrateur système. Pour plus d'informations, reportez-vous au *Guide de l'administrateur système* à l'adresse www.xerox.com/office/VLB405docs. Pour en savoir plus sur la participation de Xerox à des initiatives de développement durable, accédez à : www.xerox.com/environment.



Remarque : La modification du délai d'activation par défaut du mode d'économie d'énergie peut entraîner une augmentation de la consommation électrique globale du périphérique. Avant de désactiver les modes d'économie d'énergie ou de définir un long délai d'activation, pensez à l'augmentation de la consommation électrique que cela représentera.

Paramètres d'économie d'énergie par défaut

Ce périphérique est conforme aux normes ENERGY STAR® définies dans le cadre du programme ENERGY STAR pour les équipements d'impression. Le délai de transition du mode Prêt au mode économie d'énergie peut être réglé à 60 minutes maximum. La valeur par défaut est 5 minutes. Le délai de transition du mode économie d'énergie au mode veille peut être réglé à 60 minutes maximum. La valeur par défaut est 1 minute. Le délai total de transition du mode Prêt au mode Veille peut être réglé jusqu'à 60 minutes.

Pour modifier les paramètres d'économie d'énergie, contactez votre administrateur système ou reportez-vous au *Guide de l'administrateur système* à l'adresse www.xerox.com/office/VLB405docs.

Certification EcoLogo pour l'équipement de bureau CCD-035



Ce produit est certifié conforme aux normes EcoLogo pour les équipements de bureau ; il respecte toutes les conditions nécessaires pour réduire l'impact sur l'environnement. Dans le cadre de cette certification, Xerox Corporation a démontré que ce produit était conforme aux critères EcoLogo pour une meilleure efficacité énergétique. Les produits certifiés (copieur, imprimante, multifonctions et fax) doivent aussi respecter des critères tels que la réduction des émissions chimiques et être compatibles avec les consommables recyclés. Le programme EcoLogo a été établi en 1988 pour aider les consommateurs à trouver des produits et services présentant un impact réduit sur l'environnement. Le programme EcoLogo procure une certification environnementale volontaire, avec attributs multiples et basée sur le cycle de vie du produit. Cette certification indique qu'un produit a passé des tests scientifiques rigoureux, des contrôles exhaustifs, ou les deux, pour prouver sa conformité avec des normes de performance environnementale strictes et indépendantes.

Allemagne

Allemagne - Blue Angel



Le RAL, Institut allemand d'assurance qualité et de certification, a décerné l'écolabel Blue Angel à cette imprimante. Ce label indique que l'imprimante répond aux critères environnementaux de Blue Angel pour ce qui est de sa conception, sa fabrication et son fonctionnement. Pour plus d'informations, consultez le site : www.blauer-engel.de.

Blendschutz

Das Gerät ist nicht für die Benutzung im unmittelbaren Gesichtsfeld am Bildschirmarbeitsplatz vorgesehen. Um störende Reflexionen am Bildschirmarbeitsplatz zu vermeiden, darf dieses Produkt nicht im unmittelbaren Gesichtsfeld platziert werden.

Lärmémission

Maschinenlärminformations-Verordnung 3. GPSGV : DER höchste Schalldruckpegel beträgt 70 dB (a) oder weniger gemäß EN ISO 7779.

Importeur

Xerox GmbH
Hellersbergstraße 2-4
41460 Neuss
Deutschland

Turquie - Réglementation RoHS

Conformément à l'article 7 (d), nous certifions par la présente la conformité du système avec la réglementation EEE.

« EEE yönetmeliğine uygundur ».

Certification Communauté économique eurasiatique



La Russie, la Biélorussie et le Kazakhstan coopèrent dans le cadre d'une union douanière commune, la communauté économique eurasiatique ou EurAsEC. Les membres de la communauté économique eurasiatique envisagent de partager un programme régulateur commun et une marque de certification EurAsEC commune, la marque EAC.

Informations relatives aux réglementations concernant les adaptateurs réseau sans-fil 2,4 GHz et 5 GHz

Ce produit contient un module émetteur radio de 2,4 GHz et 5 GHz conforme aux exigences spécifiées dans la réglementation FCC, partie 15, Industrie du Canada RSS-210 et à la directive du Conseil européen 2014/53/UE. La puissance de sortie de fréquence radio (RF) de cette imprimante est limitée à 20 dBm dans chaque bande de fréquence.

Le fonctionnement de cette imprimante est soumis aux deux conditions suivantes :

1. cette imprimante ne peut pas provoquer d'interférences dangereuses, et
2. cette imprimante doit accepter toute interférence reçue, notamment les interférences qui peuvent provoquer un fonctionnement non souhaité.

Toute modification à ce dispositif non approuvée spécifiquement par la société Xerox est de nature à interdire l'usage du matériel.

Émission d'ozone

Cette imprimante émet de l'ozone pendant son fonctionnement normal. La quantité d'ozone produite dépend du volume de copies. L'ozone est plus lourd que l'air et n'est pas produit en quantité suffisante pour blesser qui que ce soit. Installez l'imprimante dans une pièce bien ventilée.

Pour obtenir des informations supplémentaires aux États-Unis et au Canada, accédez à www.xerox.com/environment. Dans les autres pays, contactez votre représentant local Xerox ou consultez le site www.xerox.com/environment_europe.

Réglementations concernant la copie

États-Unis

Selon la loi, le Congrès interdit la reproduction des documents suivants dans certaines conditions. La copie illégale de ces documents peut être sanctionnée par une amende ou une peine de prison.

1. Obligations ou titres émanant du gouvernement des États-Unis, tels que :
 - Titres de créance.
 - Devise de la banque nationale.
 - Coupons de bons.
 - Billets de banque de la réserve fédérale.
 - Silver Certificates.
 - Gold Certificates.
 - Bons des États-Unis.
 - Bons du Trésor.
 - Billets de la réserve fédérale.
 - Petites coupures.
 - Certificats de dépôt.
 - Papier-monnaie.
 - Bons et obligations de certaines agences du gouvernement, telles la FHA, etc.
 - Bons. Les bons d'épargne américains peuvent être photocopiés uniquement à des fins publicitaires dans le cadre d'une campagne de vente de ces bons.
 - Timbres fiscaux La copie de documents légaux portant un timbre fiscal oblitéré est autorisée dans la mesure où elle est effectuée à des fins légales.
 - Timbres postaux, oblitérés ou non La reproduction de timbres postaux à des fins philatéliques est autorisée dans la mesure où elle s'effectue en noir et blanc et à un taux de réduction inférieur à 75 %, ou d'agrandissement supérieur à 150 % des dimensions linéaires de l'original.
 - Mandats postaux.
 - Effets, chèques ou traites tirés par ou sur des responsables autorisés des États-Unis
 - Vignettes ou toute autre représentation d'une valeur déterminée, de quelque dénomination que ce soit, émise à la suite d'une loi adoptée par le Congrès
 - Certificats d'indemnité des vétérans des deux guerres mondiales
2. Obligations ou titres émanant d'un gouvernement étranger, d'une banque ou d'une entreprise étrangère
3. Matériel sous copyright, sauf dans le cas où le propriétaire du copyright donne son autorisation et où la copie respecte les dispositions relatives à une « utilisation loyale » et aux droits de reproduction des bibliothèques de la loi sur les copyrights. (De plus amples informations sur ces dispositions peuvent être obtenues auprès du Copyright Office, Library of Congress, Washington, D.C. 20559. Demandez la circulaire R21.)
4. Certificats de nationalité ou de naturalisation Les certificats de naturalisation étrangers peuvent être photocopiés.
5. Passeports Les passeports étrangers peuvent être photocopiés.

6. Papiers d'immigration
7. Ordres d'incorporation
8. Documents permettant l'intégration à un système de prestations accordées en fonction des revenus portant l'une des informations suivantes sur la personne immatriculée :
 - Salaires ou revenus.
 - Casier judiciaire.
 - Condition physique ou mentale.
 - Statut de personne à charge.
 - Antécédents militaires.
 - Exception: les certificats de libération de l'armée et de la marine américaines peuvent être photocopiés.
9. Badges, cartes d'identité, passes ou insignes portés par les personnels de l'armée ou de la marine ou par les membres des divers départements fédéraux tels que le FBI, le ministère des Finances, etc. (sauf dans le cas où la reproduction est demandée par le chef d'un tel département ou bureau).

La copie des documents suivants est également interdite dans certains états :

- Certificats d'immatriculation.
- Permis de conduire.
- Certificats de propriété automobile.

La liste ci-dessus est fournie pour information et ne se veut pas exhaustive. Aucune responsabilité ne peut être acceptée quant à son exhaustivité et son exactitude. En cas de doute, il est recommandé de s'adresser à un avocat.

De plus amples informations sur ces dispositions peuvent être obtenues auprès du Copyright Office, Library of Congress, Washington, D.C. 20559. Demandez la circulaire R21.

Canada

Conformément à la loi, le parlement interdit la reproduction des documents énumérés ci-après dans certaines conditions. La copie illégale de ces documents peut être sanctionnée par une amende ou une peine de prison.

- Billets de banque ou papier monnaie en vigueur.
- Obligations ou titres émis par un gouvernement ou une banque
- Obligations ou bons du Trésor
- Sceau du Canada ou d'une province, d'une autorité ou d'un organisme public au Canada, ou encore d'un tribunal
- Proclamations, arrêts, réglementations, notifications ou avis (dans l'intention de faire croire qu'ils ont été imprimés par l'Imprimeur royal pour le Canada ou un imprimeur doté de droits équivalents pour une province)
- Étiquettes, marques, cachets, emballages ou tout autre design utilisés par ou pour le compte du gouvernement du Canada ou d'une province, du gouvernement d'un État autre que le Canada ou d'un ministère, conseil ou organisme créé par le gouvernement canadien ou une province ou encore, un gouvernement d'État autre que le Canada.
- Timbres fiscaux, qu'ils soient utilisés par le gouvernement du Canada ou une province ou encore, par le gouvernement d'un état autre que le Canada

- Documents, registres ou archives conservés par des autorités publiques chargées de fournir des copies certifiées des documents susmentionnés, dans l'intention de faire croire que ces copies sont certifiées
- Marques ou documents protégés par la loi sur les droits d'auteur, sans le consentement du propriétaire de la marque ou des droits

La liste ci-dessus est fournie à titre d'information et ne se veut pas exhaustive. Aucune responsabilité ne peut être acceptée quant à son exhaustivité et son exactitude. En cas de doute, il est recommandé de s'adresser à un avocat.

Autres pays

La reproduction de certains documents peut être interdite dans votre pays. La copie illégale de ces documents peut être sanctionnée par une amende ou une peine de prison.

- Devises
- Billets de banque et chèques
- Obligations et titres émanant de banques ou de gouvernements
- Passeports et cartes d'identité
- Marques ou documents protégés par la loi sur les droits d'auteur, sans le consentement du propriétaire de la marque ou des droits
- Timbres postaux et autres papiers négociables

La liste ci-dessus n'est pas exhaustive. Aucune responsabilité ne peut être acceptée quant à son exhaustivité et son exactitude. En cas de doute, il est recommandé de s'adresser à un conseiller juridique.

Réglementations concernant la télécopie

États-Unis

Exigences relatives à l'en-tête des télécopies

La loi sur la protection des usagers du téléphone de 1991 (Telephone Consumer Protection Act) rend illégal l'envoi par un ordinateur ou tout autre dispositif électronique, y compris un télécopieur, de messages ne comprenant pas de marge supérieure ou inférieure (sur toutes les pages ou sur la première page de la transmission) indiquant la date et l'heure d'émission, ainsi que le nom et le numéro de téléphone de l'entreprise, de l'entité ou de l'individu émetteur du message. Le numéro de téléphone fourni ne peut pas être un numéro 900 ou tout autre numéro excédant le tarif de transmission locale ou longue distance.

Pour prendre connaissance de la programmation de l'en-tête d'envoi de télécopie, se référer à la section *Guide de l'administrateur système* sur le paramétrage des options par défaut de la transmission.

Informations sur le coupleur de données

Cet appareil est conforme au paragraphe 68 du règlement de la FCC et aux dispositions adoptées par l'ACTA (Administrative Council for Terminal Attachments). Il comporte, sur son panneau, une étiquette indiquant son numéro d'enregistrement au format US:AAAEQ##TXXXX. Ce numéro doit être fourni à la compagnie de téléphone si celle-ci en fait la demande.


L'appareil doit être raccordé au réseau téléphonique et aux installations de l'utilisateur à l'aide d'une fiche et d'une prise conformes aux exigences énoncées au paragraphe 68 du règlement de la FCC, ainsi qu'aux dispositions adoptées par l'ACTA. Un câble téléphonique avec fiche modulaire conforme est fourni avec cet appareil. Il se raccorde à une prise modulaire compatible également conforme. Pour plus d'informations, consultez les instructions d'installation.

Cet appareil peut être branché sans danger sur une prise modulaire standard USOC RJ-11C, à l'aide du câble téléphonique conforme (avec fiches modulaires) inclus dans le kit d'installation. Pour plus d'informations, consultez les instructions d'installation.

Le nombre d'équivalences de sonneries (REN) sert à déterminer le nombre de dispositifs qui peuvent être connectés à une ligne téléphonique. Si ce nombre est trop élevé, il est possible que les appareils ne sonnent pas en réponse à un appel entrant. Dans la plupart des zones, la somme des valeurs REN ne doit pas dépasser cinq (5). Il est conseillé de vérifier auprès de l'opérateur téléphonique le nombre de dispositifs qui peuvent être raccordés à la ligne, tel que déterminé par le nombre d'équivalences de sonneries (REN) maximum. Pour les produits homologués après le 23 juillet 2001, le REN est intégré au numéro d'identification produit qui se présente sous la forme US:AAAEQ##TXXXX. Les chiffres représentés par deux signes ## correspondent au REN sans séparateur décimal (par exemple, 03 correspond à un REN de 0,3). En ce qui concerne des produits plus anciens, le REN est indiqué à part sur l'étiquette.

Pour commander le service approprié auprès de l'opérateur téléphonique local, vous devrez fournir les codes indiqués ci-dessous, le cas échéant :

- Code FIC (Facility Interface Code) = 02LS2
- Code SOC (Service Order Code) = 9.0Y

 **Attention :** Demandez à votre opérateur téléphonique local de confirmer le type de prise modulaire installé sur votre ligne. Le branchement de cette machine sur une prise modulaire non autorisée peut endommager l'équipement de l'opérateur téléphonique. Vous seul, et non Xerox, devrez assumer l'entière responsabilité pour tout dommage consécutif au branchement de cette machine sur une prise non autorisée.

Si cet équipement Xerox® provoque des dommages sur le réseau téléphonique, l'opérateur téléphonique pourrait interrompre le service temporairement sur la ligne téléphonique à laquelle il est

connecté. Si un avis préalable ne peut être fourni pour des raisons pratiques, l'opérateur téléphonique vous avertira dès que possible. Si l'opérateur téléphonique interrompt votre service, il peut vous signaler votre droit d'adresser une plainte à FCC si vous le jugez nécessaire.

L'opérateur téléphonique peut apporter des modifications à ses installations, son équipement, son exploitation ou ses procédures qui peuvent avoir une incidence sur le fonctionnement de cet appareil. Si l'opérateur téléphonique modifie des éléments qui affectent le fonctionnement de cet équipement, ils devraient vous avertir de façon que vous puissiez effectuer les modifications nécessaires pour maintenir la continuité du service.

Si vous rencontrez des problèmes avec cet équipement Xerox®, veuillez contacter le centre de maintenance approprié pour une réparation ou une information sur la garantie. Vous trouverez les informations de contact dans l'appli Périphérique sur l'imprimante et à la fin de la section Résolution des incidents du *Guide de l'utilisateur*. Si l'appareil est à l'origine de problèmes sur le réseau téléphonique, l'opérateur téléphonique peut demander à ce qu'il soit déconnecté jusqu'à ce qu'une solution soit trouvée.

Seul un préposé à la maintenance Xerox ou un prestataire de services Xerox autorisé peut effectuer des réparations sur l'imprimante. Ceci est valable à tout moment, pendant ou après la période de validité de la garantie. Si une réparation non autorisée est effectuée, la garantie devient nulle et non avenue.

Cet appareil ne doit pas être connecté à des lignes partagées. Ce type de connexion est soumis aux tarifs appliqués par l'État. Pour plus d'informations, contactez la commission des services publics, la commission de la fonction publique de l'État ou la commission de l'entreprise.

Il est possible que votre bureau dispose d'un équipement d'alarme à câble spécial connecté à la ligne téléphonique. Assurez-vous que l'installation de cet équipement Xerox® ne désactive pas votre équipement d'alarme.

Pour toute question concernant la désactivation du système d'alarme, adressez-vous à votre opérateur téléphonique ou à un installateur qualifié.

Canada

Ce produit est conforme aux spécifications techniques canadiennes applicables dans le domaine de l'innovation, de la science et du développement économique.

Un représentant désigné par le fournisseur devrait coordonner les réparations sur l'équipement certifié. Des réparations ou altérations effectuées par l'utilisateur, ou des dysfonctionnements de l'appareil, pourraient conduire l'opérateur téléphonique à exiger que vous débranchiez l'équipement.

Pour la protection de l'utilisateur, assurez-vous que l'imprimante est correctement mise à la terre. Les connexions électriques de mise à la terre des installations électriques, des lignes téléphoniques et des systèmes de tuyauterie métallique destinée à l'eau, si elles existent, doivent être reliées ensemble. Cette précaution est vitale dans les zones rurales.



AVERTISSEMENT : Ne tentez pas d'effectuer de telles connexions par vous-mêmes. Contactez l'autorité d'inspection électrique appropriée, ou un électricien pour effectuer la mise à la terre.

L'indice d'équivalence de sonneries (REN) indique le nombre maximum de dispositifs qui peuvent être connectés à une ligne téléphonique. Il est possible de relier n'importe quelle combinaison de dispositifs à l'interface à condition de s'assurer que la somme de tous les indices REN de ces dispositifs ne dépasse pas cinq. Pour trouver la valeur REN canadienne, veuillez vous référer à l'étiquette sur l'équipement.

Canada CS-03 version 9

Ce produit a été testé et déclaré conforme à CS-03 version 9.

Union européenne

Directive concernant les équipements hertziens et les équipements terminaux de télécommunications

Ce périphérique a été conçu pour fonctionner avec les réseaux téléphoniques publics commutés et les périphériques PBX compatibles des pays suivants :

Réseau téléphonique public commuté paneuropéen et certifications PBX compatibles		
Autriche	Grèce	Pays-Bas
Belgique	Hongrie	Norvège
Bulgarie	Islande	Pologne
Chypre	Irlande	Portugal
République tchèque	Italie	Roumanie
Danemark	Lettonie	Slovaquie
Estonie	Liechtenstein	Slovénie
Finlande	Lituanie	Espagne
France	Luxembourg	Suède
Allemagne	Malte	Royaume-Uni

Si vous rencontrez des problèmes avec votre produit, contactez votre représentant Xerox local. Ce produit peut être configuré pour être compatible avec les réseaux d'autres pays. Avant de rebrancher le périphérique à un réseau dans un autre pays, contactez votre représentant Xerox pour obtenir de l'aide.



Remarque :

- Bien que ce produit puisse être configuré pour fonctionner en mode impulsion ou tonalité (DTMF), Xerox recommande d'utiliser de préférence le mode DTMF. Le mode DTMF permet une plus grande fiabilité et une plus grande rapidité.
- La modification ou le branchement de ce produit à un dispositif (matériel ou logiciel) de contrôle externe effectué sans l'autorisation préalable de Xerox peut annuler la garantie.

Nouvelle-Zélande

1. L'obtention d'une licence Telepermit pour un élément ou périphérique signifie seulement que l'opérateur téléphonique convient que cet appareil se conforme aux conditions minimums pour pouvoir être connecté sur son réseau. Elle n'implique aucune approbation du produit par l'opérateur, elle n'implique aucune sorte de garantie, et elle n'implique pas qu'un produit ayant obtenu cette licence soit compatible avec tous les services du réseau téléphonique. A plus forte raison, elle ne donne aucune assurance qu'un appareil va fonctionner correctement avec un autre appareil d'une autre marque ou modèle ayant la licence Telepermit. Il se pourrait que l'équipement ne puisse pas fonctionner correctement avec des vitesses de débit plus élevées. Les connexions à 33,6 kbps et 56 kbps sont susceptibles d'être cantonnées aux vitesses inférieures lorsqu'elles sont reliées à certaines applications PSTN. L'opérateur téléphonique se dégage de toute responsabilité pour des problèmes liés à ce type de configuration.
2. Débranchez immédiatement cet équipement s'il est physiquement endommagé, puis prenez des dispositions pour le réparer ou le mettre au rebut.
3. Ce modem ne doit pas être utilisé d'une manière qui pourrait constituer une nuisance pour d'autres usagers Télécom.
4. Cet appareil fonctionne avec des appels par pulsations, alors que la norme Télécom standard est l'appel par tonalité (DTMF). Il n'est pas garanti que les lignes Télécom seront toujours compatibles avec les appels par pulsations.
5. L'utilisation de l'appel par impulsion, lorsque cet équipement est branché sur la même ligne que d'autres équipements, peut provoquer des « tintements de cloche » ou du bruit et peut entraîner une condition de fausse réponse. Si vous vous heurtez à ce genre de problèmes, ne contactez pas le Service des défaillances Télécoms.
6. L'appel par tonalité DTMF est la méthode préférée parce qu'elle est plus rapide que l'appel par impulsions (décadique) et qu'est disponible sur la plupart des standards téléphoniques en Nouvelle-Zélande.



AVERTISSEMENT : Il n'est pas possible d'effectuer un appel '111' ou autre depuis cet appareil lors d'une coupure de courant.

7. Cet équipement ne permet pas de transmettre un appel sur un autre appareil branché sur la même ligne.
8. Certains paramètres nécessaires pour la conformité avec la licence Telepermit dépendent de l'équipement (ordinateur) associé avec cet appareil. L'équipement associé devra être installé selon les limites suivantes pour être conforme aux spécifications Telecom :
Pour les appels répétés au même numéro :
 - Il ne devra pas y avoir plus de 10 tentatives d'appel vers le même numéro dans une période de 30 minutes pour un seul appel manuel initial.
 - L'équipement devra être raccroché pendant un minimum de 30 secondes entre la fin d'une tentative et le début de la prochaine tentative.

Pour les appels automatiques vers des numéros différents :

L'équipement devra être réglé de façon que les appels automatiques vers des numéros différents soient espacés d'un minimum de cinq secondes entre la fin d'une tentative et le début d'une autre.

9. Pour assurer un fonctionnement correct, le total des NES de tous les appareils branchés sur une même ligne ne devrait pas dépasser 5.

Afrique du Sud

Ce modem doit être utilisé avec un dispositif de protection contre les surtensions homologué.

Certification de sécurité

Ce périphérique est certifié par les agences suivantes conformément aux normes de sécurité indiquées.

Agence	Norme
Underwriters Laboratories Inc. (États-Unis/Canada)	UL 60950-1, 2ème édition, 2014-10-14 CAN/CSA C22.2 No. 60950-1-07, 2ème édition, 2014-10
Underwriters Laboratories Inc. (Europe)	IEC 60950-1:2005 + A1:2009 + A2:2013 EN 60950-1:2006 + A11:2009 + A1:2010 + A12:2011 + A2:2013

Fiches de données de sécurité

Pour obtenir les fiches de données de sécurité du matériel relatives à votre imprimante, consultez les pages Web suivantes :

- Amérique du Nord : www.xerox.com/msds
- Union européenne : www.xerox.com/environment_europe

Pour connaître les numéros de téléphone des Centres Services Xerox, visitez www.xerox.com/office/worldcontacts.

Recyclage et mise au rebut

Cette annexe contient :

- Tous les pays 242
- Amérique du Nord 243
- Union européenne 244
- Autres pays 246

Tous les pays

Si vous assurez la mise au rebut de votre produit Xerox, notez que cette imprimante est susceptible de contenir du plomb, du mercure, du perchlorate et d'autres matériaux dont l'élimination peut être réglementée dans le cadre de mesures de protection de l'environnement. La présence de ces substances est parfaitement conforme aux réglementations mondiales en vigueur au moment de la commercialisation du produit. Pour plus d'informations sur le recyclage et la mise au rebut, contactez les autorités locales. Matériau contenant du perchlorate : ce produit peut inclure des composants contenant du perchlorate, tels que des batteries. Des précautions de manipulation peuvent s'appliquer. Pour plus d'informations, reportez-vous à www.dtsc.ca.gov/hazardouswaste/perchlorate.

Amérique du Nord

Xerox a mis en place un programme international de reprise et de réutilisation/recyclage des équipements. Contactez Xerox pour déterminer si ce produit Xerox fait partie du programme. Pour plus d'informations sur les programmes Xerox de protection de l'environnement, consultez le site www.xerox.com/environment. Pour en savoir plus sur les programmes de recyclage et de mise au rebut, prenez contact avec les autorités locales.

Union européenne

Certains équipements peuvent aussi bien être utilisés dans un environnement domestique que professionnel.

Environnement domestique



L'apposition de ce symbole sur votre appareil confirme que vous ne devez pas le mélanger aux déchets ménagers.

Conformément à la législation européenne, les équipements électroniques et électriques usagés destinés au rebut doivent être séparés des déchets ménagers. Les particuliers des Etats membres de l'Union européenne peuvent déposer sans frais les équipements électriques et électroniques usagés dans des sites de recyclage ou de récupération désignés. Pour plus d'informations sur la mise au rebut, contactez vos autorités locales. Dans certains Etats membres, l'ancien équipement peut être remis sans frais au revendeur local lors de l'achat d'un équipement neuf. Pour plus d'informations, contactez votre fournisseur.

Environnement professionnel



La présence de ce symbole sur le produit indique que ce dernier doit être mis au rebut conformément aux procédures nationales convenues.

Conformément à la législation européenne, tout équipement électrique et électronique en fin de vie et destiné au rebut, doit être manipulé selon les procédures convenues. Avant toute mise au rebut, contactez votre revendeur local ou Xerox pour connaître les conditions de reprise.

Recyclage et mise au rebut des équipements et des batteries



Les symboles apposés sur ces produits et/ou sur les documents les accompagnant, signifient que les produits électriques et électroniques et les batteries usagés ne doivent pas être mélangés aux déchets ménagers.

Pour le traitement, la restauration et le recyclage adaptés des anciens produits et des batteries usagées, veuillez les déposer dans les points de collecte prévus à cet effet, conformément à la législation de votre pays et aux directives 2002/96/EC et 2006/66/EC.

La mise au rebut conforme des produits et des batteries aide à la réalisation d'économies sur des ressources de valeur et à la prévention des effets potentiellement négatifs sur la santé humaine et sur l'environnement qui pourraient résulter d'une manipulation inadaptée des déchets.

Pour plus d'informations sur la collection et le recyclage des anciens produits et des batteries usagées, veuillez contacter votre municipalité, le service de mise au rebut des déchets ou le point de vente d'où provient votre équipement.

Toute mise au rebut inadaptée de ces déchets peut être passible de sanctions, conformément à la législation de votre pays.

Utilisateurs professionnels au sein de l'Union européenne

Si vous souhaitez vous défaire de votre équipement électrique et électronique, veuillez prendre contact avec votre revendeur ou fournisseur pour obtenir plus d'informations.

Mise au rebut en dehors de l'Union européenne

Ces symboles s'appliquent uniquement à l'Union européenne. Si vous souhaitez vous défaire de votre équipement électrique et électronique, veuillez prendre contact avec votre revendeur ou fournisseur pour connaître la méthode adaptée de mise au rebut.

Remarque concernant le symbole applicable aux batteries



Ce symbole de poubelle barré peut être associé à un symbole chimique. Cette combinaison indique que les conditions définies par la directive sont respectées.

Retrait de la batterie

Le remplacement des batteries doit être effectué par un service de maintenance agréé par le fabricant.






Recyclage et mise au rebut






Autres pays





Pour plus d'informations sur la mise au rebut des déchets, veuillez contacter les autorités locales.






D





Fonctions des applications





Fonction		Description	Copie	Courriel	Fax	Fax serveur	Numériser vers	Copie de carte d'identité
	Préréglage	Utilisez un préréglage pour sélectionner les valeurs précédemment enregistrées. Sélectionnez le préréglage souhaité dans le menu.	•	•	•	•	•	
	Mode couleur	Utilisez le Mode couleur pour contrôler le rendu de la couleur dans le document imprimé.		•			•	
	Saturation	La saturation permet de régler l'intensité d'une couleur et la quantité de gris qu'elle contient.		•			•	
	Recto verso et Mode de numérisation	Vous pouvez utiliser les options de mode de tirage pour paramétrer le périphérique afin qu'il numérise une face ou les deux faces d'un document. Pour les travaux de copie, vous pouvez spécifier Recto ou Recto verso.	•	•	•	•	•	
	Magasins	Utilisez l'option Magasins pour spécifier le format, le type et la couleur du papier, ou le magasin à utiliser. Si vous sélectionnez Auto, l'imprimante choisit le magasin en fonction du format du	•					•







Fonction		Description	Copie	Courriel	Fax	Fax serveur	Numériser vers	Copie de carte d'identité
		document et des paramètres sélectionnés.						
	Assemblé	Vous pouvez automatiquement assembler les travaux de copie à plusieurs pages. Par exemple, si vous copiez un document de six pages en trois exemplaires recto, les copies sont imprimées dans l'ordre suivant : 1, 2, 3, 4, 5, 6, 1, 2, 3, 4, 5, 6, 1, 2, 3, 4, 5, 6.	•					
	Réduire/Agrandir	Vous pouvez réduire l'image jusqu'à 25 % de sa taille originale ou l'agrandir jusqu'à 400 %.	•					
	Type de document	L'imprimante optimise la qualité des copies en fonction du type des images présentes dans le document et de la façon dont ce dernier a été créé.	•	•	•	•	•	•
	Densité	Utilisez le curseur Densité pour éclaircir ou foncer l'image ou le document.	•	•	•	•	•	•
	Définition	Utilisez cette option pour accentuer l'image ou le document. Pour de meilleurs	•	•	•	•	•	






Fonction	Description	Copie	Courriel	Fax	Fax serveur	Numériser vers	Copie de carte d'identité
	Orientation du document Vous pouvez utiliser l'option Orientation du document pour définir la mise en page des documents. L'imprimante utilise les informations pour déterminer si les images nécessitent une rotation pour obtenir le résultat désiré.	•	•			•	
	Décalage image Le décalage image vous permet de modifier l'emplacement de l'image sur la page. Vous pouvez décaler l'image imprimée selon les axes X et Y de chaque feuille de papier.	•					
	Suppression de fond auto Utilisez la fonction Suppression de fond auto afin de réduire la sensibilité de l'imprimante aux variations de couleurs de fond claires.		•				
	Effacement de bords Vous pouvez effacer le contenu des bords de vos images à l'aide de la fonction Effacement de bords. Vous pouvez spécifier la quantité à effacer des bords droit, gauche, supérieur et inférieur.	•	•			•	





Fonction		Description	Copie	Courriel	Fax	Fax serveur	Numériser vers	Copie de carte d'identité
	Format original	Pour vous assurer que vous numérisez la zone correcte des documents, spécifiez le format du document.	•	•	•	•	•	
	Document relié	Vous pouvez utiliser la fonction Document relié pour copier des livres, des magazines ou d'autres documents reliés.	•					
	Couverture début	Vous pouvez imprimer la première page de votre travail de copie sur du papier différent, coloré ou épais, par exemple. L'imprimante sélectionne le papier spécial dans un magasin différent. Une couverture peut être vierge ou imprimée.  Remarque : Cette fonction est disponible uniquement sur les imprimantes pourvues du kit de productivité en option.	•					
	Annotations	Vous pouvez ajouter des annotations, telles que le numéro de page et la date, dans un travail de copie.	•					





Fonction		Description	Copie	Courriel	Fax	Fax serveur	Numériser vers	Copie de carte d'identité
		 Remarque : Cette fonction est disponible uniquement sur les imprimantes pourvues du kit de productivité en option.						
	Création cahier	<p>La fonction Création cahier permet d'imprimer deux pages sur chaque face du papier. Les pages sont réorganisées de telle sorte qu'elles apparaissent dans l'ordre numérique après le pliage.</p>  Remarque : Cette fonction est disponible uniquement sur les imprimantes pourvues du kit de productivité en option.	•					
	Mise en page	<p>Vous pouvez imprimer le nombre de pages sélectionné sur une face de la feuille de papier. La sélection de plusieurs pages par feuille permet d'économiser du papier et de vérifier la mise en page d'un document.</p>	•					

Fonction		Description	Copie	Courriel	Fax	Fax serveur	Numériser vers	Copie de carte d'identité
	Épreuve	La fonction Épreuve vous permet d'imprimer une copie test d'un travail pour l'inspecter avant d'imprimer plusieurs copies. Cette fonction est utile pour les travaux complexes ou volumineux. Après avoir imprimé et inspecté la copie test, vous pouvez choisir de lancer l'impression ou d'annuler l'impression des copies restantes.	•					
	Quantité	Utilisez cette option pour entrer le nombre de copies de carte d'identité souhaité.						•
	Aperçu	Utilisez cette option pour afficher une image d'aperçu. Vous pouvez utiliser l'option Aperçu pour poursuivre la numérisation et l'ajout de pages à un travail.		•	•	•	•	
	Résolution	La résolution permet de déterminer la qualité ou le grain des images graphiques. La résolution image s'exprime en points par pouce (ppp).		•	•	•	•	

Fonction		Description	Copie	Courriel	Fax	Fax serveur	Numériser vers	Copie de carte d'identité
	Contraste	Vous pouvez utiliser la fonction Contraste pour régler la variation entre les zones claires et sombres de l'image.		•			•	
	Supprimer les pages blanches	Lorsque cette option est activée, l'imprimante ignore les pages blanches.		•	•	•	•	
	Numérisation documents reliés	Vous pouvez utiliser la fonction Numérisation documents reliés pour numériser des livres, des magazines ou d'autres documents reliés.		•			•	
	Objet	Utilisez l'option Objet pour ajouter un titre à un courriel.		•			•	
	De	Utilisez l'option De pour spécifier l'expéditeur du courriel.		•			•	
	Répondre à	Utilisez l'option Répondre à pour inclure une adresse électronique à laquelle vous voulez que le destinataire réponde. Cette option est utile si vous voulez que le destinataire réponde à votre adresse électronique plutôt qu'à celle du périphérique.		•			•	

Fonction		Description	Copie	Courriel	Fax	Fax serveur	Numériser vers	Copie de carte d'identité
		 Remarque : L'administrateur système peut préréglager cette option.						
	Message	Utilisez l'option Message pour saisir les informations qui accompagnent le courriel.		•			•	
	Format de fichier	Utilisez l'option Format fichier pour spécifier le format de l'image enregistrée ou pour définir une image interrogeable. Vous pouvez ajouter un mot de passe pour protéger l'image ou choisir de combiner plusieurs images en un seul fichier.		•				
	Le fichier existe déjà	Utilisez l'option Le fichier existe déjà pour définir l'action que doit prendre le périphérique lorsque le nom du fichier est déjà utilisé.					•	
	Nom du fichier	Utilisez l'option Nom fichier pour spécifier le nom du fichier contenant les images numérisées.		•			•	

Fonction		Description	Copie	Courriel	Fax	Fax serveur	Numériser vers	Copie de carte d'identité
	Fax documents reliés	Vous pouvez utiliser la fonction Fax documents reliés pour numériser des images des livres, des magazines ou d'autres documents reliés en vue de les envoyer par fax.			•	•		
	Débit initial	Il est conseillé de choisir le débit le plus élevé pour transmettre les télécopies, sauf indication contraire du destinataire du fax.			•			
	Page de garde	Vous pouvez utiliser l'option Page de garde pour ajouter une page d'introduction au début de votre fax. Vous pouvez ajouter un court commentaire sur la page de garde, ainsi que les détails du destinataire et de l'expéditeur.			•			
	Texte en-tête	Il est illégal d'envoyer un message depuis un télécopieur sans y inclure le texte en en-tête approprié. Vérifiez que le nom et le numéro de téléphone de l'expéditeur, ainsi que la date et l'heure de transmission apparaissent bien sur toutes les télécopies.			•			

Fonction		Description	Copie	Courriel	Fax	Fax serveur	Numériser vers	Copie de carte d'identité
	Envoi différé	Vous pouvez spécifier une heure donnée pour l'envoi du fax. Vous pouvez différer l'envoi de votre fax de 24 heures au plus.			•	•		
	Envoi prioritaire	Utilisez l'option Envoi prioritaire pour identifier les télécopies urgentes. Les télécopies prioritaires sont envoyées en premier.			•			
	Envoi manuel	Vous pouvez utiliser la fonction Envoi manuel pour activer temporairement le haut-parleur du modem du télécopieur. Cette fonction est utile pour composer des numéros internationaux ou pour utiliser des systèmes téléphoniques qui demandent d'attendre une tonalité audio spécifique.			•			
	Interrogation	L'option Interrogation permet de récupérer des fax mémorisés sur d'autres télécopieurs.			•			

