

Versjon 1.4
Oktober 2019
702P05813

Xerox® VersaLink® C405 flerfunksjonell fargeskriver

Brukerhåndbok

© 2019 Xerox Corporation. Forbeholdt alle rettigheter. Xerox®, Xerox og figurativt merke®, VersaLink®, FreeFlow®, SMARTsend®, Scan to PC Desktop®, MeterAssistant®, SuppliesAssistant®, Xerox Secure Access Unified ID System®, Xerox Extensible Interface Platform®, Global Print Driver® og Mobile Express Driver® er varemerker for Xerox Corporation i USA og/eller andre land.

Adobe®, Adobe PDF-logo, Adobe® Reader®, Adobe® Type Manager®, ATM™, Flash®, Macromedia®, Photoshop® og PostScript® er varemerker eller registrerte varemerker for Adobe Systems, Inc.

Apple®, Bonjour®, EtherTalk™, TrueType®, iPad®, iPhone®, iPod®, iPod touch®, AirPrint® og AirPrint-logoen®, Mac®, Mac OS® og Macintosh® er varemerker eller registrerte varemerker for Apple Inc. i USA og andre land.

Google Cloud Print™-webutskrift, Gmail™-webmail og Android™-mobilteknologiplattform er varemerker for Google, Inc.

HP-GL®, HP-UX® og PCL® er registrerte varemerker for Hewlett-Packard Corporation i USA og/eller andre land.

IBM® og AIX® er registrerte varemerker for International Business Machines Corporation i USA og/eller andre land.

McAfee®, ePolicy Orchestrator® og McAfee ePO™ er varemerker eller registrerte varemerker for McAfee, Inc. i USA og andre land.

Microsoft®, Windows Vista®, Windows®, Windows Server® og OneDrive® er registrerte varemerker for Microsoft Corporation i USA og andre land.

Mopria er et varemerke for Mopria Alliance.

Novell®, NetWare®, NDPS®, NDS®, IPX™ og Novell Distributed Print Services™ er varemerker eller registrerte varemerker for Novell, Inc. i USA og andre land.

PANTONE® og andre varemerker for Pantone, Inc. tilhører Pantone, Inc.

SGI® og IRIX® er registrerte varemerker for Silicon Graphics International Corp. eller dets datterselskaper i USA og/eller andre land.

Sun, Sun Microsystems og Solaris er varemerker eller registrerte varemerker for Oracle og/eller tilknyttede selskaper i USA og andre land.

UNIX® er et varemerke i USA og andre land og er lisensiert utelukkende via X/Open Company Limited.

Wi-Fi CERTIFIED Wi-Fi Direct® er et varemerke for Wi-Fi Alliance.

Innholdsfortegnelse

1 Sikkerhet.....	11
Merknader og sikkerhet	12
Elektrisk sikkerhet	13
Generelle retningslinjer.....	13
Strømledning	13
Nødavstenging.....	14
Telefonledning.....	14
Driftssikkerhet	15
Retningslinjer for drift.....	15
Ozonutslipp.....	15
Plassering av skriveren.....	15
Forbruksartikler.....	16
Sikkerhet ved vedlikehold.....	17
Skriversymboler	18
Kontaktinformasjon for HMS	20
2 Komme i gang.....	21
Skriverens deler	22
Sett forfra	22
Tosidigmater	23
Innvendige komponenter	25
Sett bakfra	26
Kontrollpanel.....	27
Strømalternativer	29
Slå på skriveren eller avslutte modus for lavt strømforbruk eller dvalemodus	29
Starte skriveren på nytt, sette den i dvalemodus eller slå den av	30
Tilgang til skriveren	31
Logge på.....	31
Smartkort.....	31
Innføring i apper	32
Informasjonssider	33
Skrive ut informasjonssider.....	33
Konfigurasjonsrapport.....	33
Embedded Web Server	35
Få tilgang til Embedded Web Server	35
Finne IP-adressen til skriveren.....	35
Sertifikater for Embedded Web Server	35
Laste ned konfigurasjonsrapporten fra Embedded Web Server	36
Bruke det eksterne kontrollpanelet.....	36
Installasjon og oppsett.....	38
Oversikt over installasjon og oppsett	38
Velge en plassering for skriveren.....	38
Kople til skriveren	39

Innholdsfortegnelse

Velge en tilkoplingsmetode.....	39
Kople til en datamaskin ved hjelp av USB	39
Kople til et nettverk med kabel	40
Kople til et trådløst nettverk	40
Kople til en telefonlinje.....	47
Første oppsett av skriveren	47
Konfigurere AirPrint.....	48
Konfigurere Google Cloud Print	48
Installere programvaren	50
Krav til operativsystem	50
Installere skriverdriverne for en Windows nettverksskriver	50
Installere skriverdriverne for en Windows USB-skriver.....	51
Installere drivere og verktøy for Macintosh OS X.....	51
Installere drivere og verktøy for UNIX og Linux.....	54
Installere skriveren som en WSD-enhet.....	54
Mer informasjon.....	56
3 Tilpasse	57
Oversikt over tilpassinger.....	58
Tilpasse startskjermen	59
Slik skjuler eller viser du en app på startskjermen	59
Slik endrer du rekkefølgen på appene på startskjermen.....	59
Tilpasse apper.....	60
Tilpasse funksjonslisten	60
Tilpasse startvinduet	60
Lagre forhåndsinnstillinger	60
Fjerne apptilpassing ved hjelp av kontrollpanelet.....	61
Tilpasse standardinnstillinger for apper	61
Fjerne persontilpassinger med Embedded Web Server	62
Opprette og bruke ettrykksapper	63
Opprette en ettrykksapp.....	63
Opprette en personlig ettrykksapp.....	63
Slette eller skjule en ettrykksapp.....	64
Bruke en ettrykksapp.....	64
4 Xerox®-apper.....	67
Xerox® App Gallery.....	68
Oversikt over Xerox® App Gallery	68
Opprette en Xerox® App Gallery-konto	68
Logge på Xerox® App Gallery-kontoen.....	69
Installere eller oppdatere en app fra Xerox® App Gallery	69
Enhet	71
Enhetsoversikt.....	71
Om.....	72
Status for forbruksartikler	72
Fakturerings- og brukertelleverk	73
Tilbakestille til fabrikkinnstillingene	74
Eksterne tjenester.....	74
Adressebok.....	75
Oversikt over adressebok	75
4 Xerox® VersaLink® C405 flerfunksjonell fargeskriver Brukerhåndbok	

Redigere adresseboken.....	75
Opprette og administrere favoritter	78
Jobber.....	82
Oversikt over jobber.....	82
Administrere jobber.....	82
Administrere spesielle jobbttyper	83
Administrere jobber ved hjelp av Embedded Web Server.....	85
Kopi	87
Oversikt over kopiering	87
Kopiere	87
Arbeidsflyter for kopiering	88
Kopiering av ID-kort	95
Oversikt over kopiering av ID-kort	95
Kopiere et ID-kort.....	95
E-post.....	96
Oversikt over e-post.....	96
Sende et skannet bilde i en e-post	96
Forhåndsviser og bygge jobber	98
Skann til.....	100
Oversikt over Skann til-funksjonen	100
Skanne til en e-postadresse	100
Skanne til en USB Flash-stasjon.....	101
Skanne til hjemmekatalogen for en bruker.....	102
Skanne til skrivebordet	103
Skanne til en FTP- eller SFTP-server.....	103
Skanne til en delt mappe på en nettverkstilkoplet datamaskin.....	104
Skanne bilder til et program på en tilkoplet datamaskin.....	106
Skanne til en lokal datamaskin ved hjelp av en USB-tilkopling.....	107
Forhåndsviser og bygge jobber	108
Fakse.....	110
Oversikt over faksing	110
Sende en faks.....	110
Arbeidsflyter for faksing	112
Serverfaks.....	118
Serverfaks – oversikt	118
Sende en serverfaks.....	118
Sende en utsatt serverfaks.....	120
Forhåndsviser og bygge jobber	121
USB.....	122
Oversikt over USB.....	122
Skrive ut fra en USB Flash-stasjon.....	122
Skrive ut fra en USB Flash-stasjon som alt er tilkoplet skriveren.....	122
@PrintByXerox.....	124
Oversikt over @PrintByXerox.....	124
Utskrifter med @PrintByXerox-appen.....	124
5 Skriver ut	125
Oversikt over utskrift.....	126
Velge utskriftsalternativer.....	127
Hjelp for skriverdriveren.....	127

Innholdsfortegnelse

Utskriftsalternativer i Windows.....	127
Utskriftsalternativer på Macintosh.....	129
Utskrift med UNIX og Linux	129
Alternativer for mobil utskrift.....	131
Utskriftsfunksjoner	133
Administrere jobber.....	133
Skrive ut spesielle jobbtyper	134
Velge papiralternativer for utskrift	135
Skalering	135
Skrive ut på begge sider av papiret	135
Utskr.kvalitet.....	136
Bildevalg	136
Flytting	137
Fargejusteringer	137
Skrive ut speilvendte bilder	138
Skrive ut flere sider på ett ark	138
Skrive ut hefter.....	138
Bruke spesialsider	139
Skrive ut vannmerker for Windows.....	140
Orientering.....	141
Skrive ut forsider.....	141
Velge melding om fullført jobb i Windows.....	142
Bruke tilpassede papirformater.....	143
Skrive ut på tilpassede formater	143
Definere tilpassede papirformater	143
6 Papir og materialer	145
Papir som støttes.....	146
Anbefalte medier	146
Bestille papir	146
Generelle retningslinjer for å legge i papir.....	146
Papir som kan skade skriveren	146
Retningslinjer for oppbevaring av papir	147
Papirtyper og -tykkelser som støttes	147
Standard papirformater som støttes.....	148
Standard papirformater som støttes for automatisk 2-sidig utskrift.....	148
Papirtyper og -tykkelser som støttes for automatisk tosidig utskrift.....	148
Tilpassede papirformater som støttes.....	149
Svært tykt.....	149
Legge i papir	151
Endre papirinnstillinger.....	151
Legge papir i magasin 1 og 2	151
Legge papir i spesialmagasinet.....	154
Konfigurere magasin 1 og 2 for papirlengde.....	157
Skrive ut på spesialpapir	158
Konvolutter	158
Etiketter	162
7 Vedlikehold	165
Generelle forholdsregler.....	166
Rengjøre skriveren	167
6 Xerox® VersaLink® C405 flerfunksjonell fargeskriver Brukerhåndbok	

Rengjøre utsiden	167
Rengjøre inne i enheten	169
Justeringer og vedlikehold	179
Fargeregistrering	179
Utføre fargekalibrering	179
Utfør prosedyren Ensartet skannefarge	180
Justere papirregistrering	180
Forbruksartikler.....	183
Forbruksartikler.....	183
Kundeutskiftbare deler	183
Bestille forbruksartikler	183
Fargepulverkassetter	184
Resirkulere forbruksartikler.....	185
Administrere skriveren	186
Vise telleverkavlesing.....	186
Skrive ut fakturerings sammendraget	186
Flytte skriveren.....	187
8 Løse problemer	189
Generell feilsøking	190
Skriveren slår seg ikke på	190
Skriveren tilbakestilles eller slås av ofte	190
Skriveren skriver ikke ut.....	191
Utskriften tar for lang tid.....	192
Dokumentet skrives ut fra feil magasin	193
Problemer med automatisk tosidig utskrift	193
Skriveren lager uvanlige lyder	194
Magasinet lar seg ikke lukke	194
Det har oppstått kondens inne i skriveren	194
Papirstopp.....	195
Finne papirstopp	195
Redusere risikoen for fastkjørt papir til et minimum	195
Avklare papirstopp	197
Løse problemer med papirstopp	207
Problemer med utskriftskvaliteten	210
Kontrollere utskriftskvaliteten.....	210
Papir og materialer.....	210
Løse problemer med utskriftskvaliteten	211
Problemer med å kopiere og skanne	217
Faksproblemer.....	218
Problemer med å sende fakser	218
Problemer med å motta fakser	219
Få hjelp	220
Vise varselmeldinger på kontrollpanelet.....	220
Vise gjeldende feil på kontrollpanelet	220
Bruke de integrerte verktøyene for problemløsning	220
Online Support Assistant (Støtteassistent på Internett)	220
Informasjonssider	220
Mer informasjon om skriveren	221

A	Spesifikasjoner	223
	Skriverkonfigurasjoner og -alternativer.....	224
	Tilgjengelige konfigurasjoner	224
	Standardfunksjoner	224
	Tilleggsutstyr og oppgraderinger	225
	Fysiske spesifikasjoner	226
	Vekt og fysiske mål.....	226
	Samlet plassbehov	227
	Plassbehov	227
	Miljøspesifikasjoner.....	229
	Temperatur	229
	Relativ luftfuktighet	229
	Høyde over havet	229
	Elektriske spesifikasjoner	230
	Strømforsyningsspennning og -frekvens.....	230
	Strømforbruk.....	230
	Resirkulere forbruksartikler.....	230
	Ytelsesspesifikasjoner	231
	Utskriftshastighet.....	231
B	Godkjenning og sertifisering	233
	Grunnleggende bestemmelser	234
	United States (FCC Regulations).....	234
	Canada	234
	Sertifiseringer i Europa	234
	Miljøinformasjon om EU-avtale om bildebehandlingsutstyr (Lot 4)	235
	Tyskland.....	237
	Tyrkia, RoHS-forskrift	238
	EurAsEC-sertifisering	238
	Godkjenning og sertifisering for 2,4 GHz og 5 GHz trådløse nettverksadaptere	238
	Ozonutslipp	238
	Bestemmelser for kopiering	239
	USA	239
	Canada	240
	Andre land	241
	Bestemmelser for faksing	242
	USA	242
	Canada	243
	EU.....	244
	New Zealand.....	245
	Sør-Afrika	245
	Sikkerhetssertifisering.....	246
	Material Safety Data Sheets (HMS-datablader)	247
C	Resirkulering og avfallshåndtering	249
	Alle land.....	250
	Nord-Amerika.....	251
	EU.....	252
8	Xerox® VersaLink® C405 flerfunksjonell fargeskriver Brukerhåndbok	

Husholdninger.....	252
Bedrifter.....	252
Innsamling og avfallshåndtering av utstyr og batterier.....	252
Om batterisymbolet.....	253
Skifte batteri.....	253
Andre land.....	254
D Appfunksjoner.....	255

Innholdsfortegnelse

Sikkerhet

Dette kapitlet inneholder:

- Merknader og sikkerhet 12
- Elektrisk sikkerhet 13
- Driftssikkerhet 15
- Sikkerhet ved vedlikehold..... 17
- Skriversymboler 18
- Kontaktinformasjon for HMS 20

Skriveren og anbefalte forbruksartikler er utviklet og testet slik at de oppfyller strenge krav til sikkerhet. Les informasjonen på de neste sidene nøye for å sikre at du bruker Xerox-skriveren på en trygg måte.

Merknader og sikkerhet

Les følgende instruksjoner nøye før du bruker skriveren. Referer til disse instruksjonene for å sikre at du bruker skriveren på en trygg måte.

Xerox®-skriveren og -forbruksartiklene er utviklet og testet slik at de oppfyller strenge krav til sikkerhet. Dette omfatter undersøkelser og godkjenning som er foretatt av uavhengige klassifiseringsorganer, og samsvar med etablerte miljøstandarder.

Det er utelukkende brukt Xerox®-materialer i sikkerhets- og miljøtestingen av dette produktet og dets ytelse.



Merk: Uautoriserte endringer, som kan inkludere tilføyning av nye funksjoner eller tilkopling av eksterne enheter, kan påvirke produktets sertifisering. Kontakt din lokale Xerox-representant hvis du vil ha mer informasjon.

Elektrisk sikkerhet

Generelle retningslinjer



ADVARSEL:

- Ikke skyv objekter inn i spor eller åpninger på skriveren. Berøring av et spenningspunkt eller kortslutning av en del kan føre til brann eller elektrisk støt.
- Ikke fjern deksler eller beskyttelsesanordninger som er festet med skruer, med mindre du installerer tilleggsutstyr og blir bedt om å gjøre det. Slå av skriveren når du utfører disse installeringene. Trekk ut strømledningen når du fjerner deksler og beskyttelsesanordninger for å installere valgfritt utstyr. Bortsett fra brukerinstallerbare alternativer er det bare serviceteknikere som kan vedlikeholde og etterse deler bak disse dekslene.

Følgende er sikkerhetsrisikoer:

- Strømledningen er skadet eller frynset.
- Det er sølt væske i skriveren.
- Skriveren har vært i berøring med vann.
- Skriveren avgir røyk, eller overflaten er uvanlig varm.
- Skriveren avgir uvanlige lyder eller lukter.
- Skriveren forårsaker at en kretsbytter, sikring eller annen sikkerhetsenhet utløses.

Gjør følgende hvis noen av disse situasjonene oppstår:

1. Slå av skriveren umiddelbart.
2. Trekk strømledningen ut av veggkontakten.
3. Kontakt en autorisert servicetekniker.

Strømledning

Bruk strømledningen som fulgte med skriveren.

- Sett strømledningen direkte inn i en riktig jordet veggkontakt. Kontroller at hver ende av ledningen er satt godt inn. Hvis du ikke er sikker på om en kontakt er jordet, kontakter du en elektriker.



ADVARSEL: Bruk ikke skjøteledninger, grenuttak eller stikkontakter i mer enn 90 dager for å unngå risiko for brann eller elektrisk sjokk. Hvis det ikke er mulig å installere et permanent strømuttak, skal det brukes én fabrikkmontert skjøteledning av riktig størrelse for hver skriver eller flerfunksjonsmaskin. Du må alltid rette deg etter nasjonale og lokale bygge-, brann- og elektriske forskrifter vedrørende lengden på ledningen, lederdimensjon, jording og beskyttelse.

- Du må aldri bruke en jordet overgang til å kople maskinen til en ujordet kontakt.
- Kontroller at skriveren er plugget inn i en kontakt med riktig spenning og strøm. Gå gjennom skriverens elektriske spesifikasjoner med en elektriker om nødvendig.
- Ikke plasser skriveren slik at noen kan trække på strømledningen.
- Ikke plasser gjenstander oppå strømledningen.
- Ikke sett inn eller dra ut strømledningen mens strømbryteren er i stillingen På.
- Hvis strømledningen blir slitt eller skadet, må du bytte den.

- Du unngår elektrisk støt og skade på ledningen hvis du holder i støpslet når du trekker ut strømledningen.

Strømledningen koples til skriveren på baksiden av skriveren. Hvis det er nødvendig å kople fra strømmen til skriveren, trekker du strømledningen ut av veggkontakten.

Nødavstenging

Hvis noen av følgende tilstander oppstår, må du slå av skriveren umiddelbart og kople strømledningen fra den elektriske kontakten. Kontakt en autorisert Xerox-servicetekniker for å løse problemet hvis:

- Utstyret avgir uvanlig lukt eller merkelige lyder.
- Strømledningen er skadet eller frynset.
- En kretsbytter, sikring eller annen sikkerhetsenhet er utløst.
- Det er sølt væske i skriveren.
- Skriveren har vært i berøring med vann.
- En del av skriveren er skadet.

Telefonledning



ADVARSEL: Bruk bare en telekommunikasjonsledning med AWG-nummer 26 (American Wire Gauge) eller større for å redusere brannfaren.

Driftssikkerhet

Skriveren og forbruksartiklene ble utviklet og testet for å oppfylle strenge krav til sikkerhet. Dette omfatter undersøkelser og godkjenning som er foretatt av uavhengige klassifiseringsorganer, og samsvar med etablerte miljøstandarder.

Studér de påfølgende retningslinjene for sikkerhet for å sikre at du bruker skriveren på en trygg måte.

Retningslinjer for drift

- Ikke fjern noen av papirmagasinene mens utskrift pågår.
- Ikke åpne dørene mens utskrift pågår.
- Ikke flytt skriveren mens utskrift pågår.
- Hold hender, hår, slips og lignende borte fra utmatingsområdet og matevalsene.
- Dekslér som må fjernes med verktøy, beskytter farlige områder i skriveren. Ikke fjern beskyttelsesdekslene.
- Du må ikke overstyre noen av de elektriske eller mekaniske låseanordningene.
- Forsøk ikke å fjerne papir som sitter fast dypt inne i skriveren. Slå av skriveren med en gang og kontakt den lokale Xerox-representanten.



ADVARSEL:

- Metalloverflatene rundt fikseringsenheten er svært varme. Vær alltid forsiktig når du avklarer papirstopp i dette området og unngå kontakt med metalloverflater.
- Ikke skyv eller beveg enheten når alle papirmagasinene er ute for å unngå fallfare.

Ozonutslipp

Denne skriveren genererer ozon under normal bruk. Det genererte ozonmengden avhenger av kopieringsvolumet. Ozon er tyngre enn luft og genereres ikke i store nok mengder til å være skadelig. Installer skriveren i et godt ventilert rom.

Hvis du vil ha mer informasjon for USA og Canada, går du til www.xerox.com/environment. I andre markeder kontakter du den lokale Xerox-representanten eller går til www.xerox.com/environment_europe.

Plassering av skriveren

- Sett skriveren på et jevnt underlag som ikke vibrerer, og som er sterkt nok til å tåle vekten av skriveren. Se [Fysiske spesifikasjoner](#) for å finne vekten for din skriverkonfigurasjon.
- Ikke blokker eller dekk til spor eller åpninger på skriveren. De sørger for ventilasjon og hindrer overoppheting av skriveren.
- Plasser skriveren på et sted med tilstrekkelig plass for drift og vedlikehold.
- Plasser skriveren i et støvfritt område.
- Skriveren må ikke lagres eller brukes i svært varme, kalde eller fuktige omgivelser.
- Ikke plasser skriveren i nærheten av en varmekilde.
- Ikke plasser skriveren i direkte sollys, slik at du unngår skade på lysfølsomme komponenter.
- Ikke plasser skriveren på et sted der den utsettes for den kalde luftstrømmen fra et klimaanlegg.

- Ikke sett skriveren i et rom der det kan være vibrasjoner.
- Du oppnår best ytelse ved å bruke skriveren i de høydene over havet som er angitt i [Høyde over havet](#).

Forbruksartikler

- Bruk forbruksartikler som er spesielt utviklet for skriveren. Bruk av uegnet materiell kan føre til redusert ytelse og utgjøre en sikkerhetsrisiko.
- Følg alle advarsler og instruksjoner som er festet på eller leveres sammen med produktet, tilleggsutstyret og forbruksartiklene.
- Oppbevar alle forbruksartikler i samsvar med instruksjonene på pakken eller beholderen.
- Hold alle forbruksartikler utenfor barns rekkevidde.
- Du må aldri kaste fargepulver, farbpulver-/trommelkassetter eller avfallsbeholdere på åpen ild.
- Når du håndterer kassetter, for eksempel fargepulverkassetter, må du unngå kontakt med hud eller øyne. Kontakt med øynene kan forårsake irritasjon og betennelse. Ikke forsøk å demontere kassetten. Det kan øke faren for kontakt med hud eller øyne.



Forsiktig: Det anbefales at du ikke bruker forbruksartikler fra andre enn Xerox. Xerox-garantien, serviceavtalen og Total Satisfaction Guarantee (Xerox Total Garanti) dekker ikke skader, feil eller redusert ytelse som skyldes bruk av forbruksartikler fra andre enn Xerox, eller bruk av forbruksartikler fra Xerox som ikke er beregnet for denne skriveren. Total Satisfaction Guarantee (Xerox Total Garanti) er tilgjengelig i USA og Canada. Garantidekningen kan variere utenfor disse områdene. Kontakt din Xerox-representant hvis du vil vite mer.

Sikkerhet ved vedlikehold












- Ikke forsøk å utføre noe vedlikehold som ikke er spesielt beskrevet i dokumentasjonen som følger med skriveren.
- Bruk bare en tørr, lofri klut til rengjøring.
- Ikke brenn forbruksartikler eller artikler som må skiftes under rutinemessig vedlikehold. Hvis du vil ha mer informasjon om Xerox®' resirkulering av forbruksartikler, går du til www.xerox.com/recycling.








ADVARSEL: Ikke bruk rengjøringsmidler på sprayboks. Rengjøringsmidler på sprayboks kan forårsake eksplosjoner eller brann hvis de brukes på elektromekanisk utstyr.

Når maskinen plasseres i en gang eller lignende områder med begrenset adgang, kan det være andre krav til plass. Kontroller at alle retningslinjer for sikkerhet på arbeidsplassen samt bygge- og brannforskrifter overholdes.

Skriversymboler

Symbol	Beskrivelse
	Advarsel: Angir en alvorlig risiko som kan føre til død eller alvorlig skade hvis ikke den unngås.
	Advarsel varm overflate: Svært varm overflate på eller i skriveren. Vær forsiktig for å unngå personskader.
	Advarsel: Bevegelige deler. Vær forsiktig for å unngå personskader.
	Forsiktig: Angir at det må utføres en obligatorisk handling for å unngå skade på utstyret eller området rundt.
	Forsiktig: Vær forsiktig slik at du ikke forårsaker skade ved å søle fargepulver når du håndterer avfallsbeholderen.
	Ikke berør den aktuelle delen eller området på skriveren.
	Ikke utsett trommelkassetten for direkte sollys.
	Ikke brenn fargepulverkassetten.
	Ikke brenn avfallsbeholderen.
	Ikke brenn trommelkassetten.
	Ikke bruk papir som er festet med stifter eller binders.

Symbol	Beskrivelse
	Ikke bruk papir som er brettet, krøllete eller veldig bøyd.
	Ikke bruk blekkskriverpapir.
	Ikke bruk transparente eller overheadprojektor-ark
	Ikke bruk papir som alt er kopiert på eller skrevet ut.
	Ikke kopier pengesedler, stempelmerker eller frimerker.

Hvis du vil ha informasjon om skiversymbolene på skriveren, kan du se *Skriversymboler* på www.xerox.com/office/VLC405docs.

Kontaktinformasjon for HMS

Kontakt følgende kundehjelpelinjer hvis du vil vite mer om HMS i tilknytning til dette Xerox-produktet og tilhørende forbruksartikler:

- USA og Canada: 1-800-ASK-XEROX (1-800-275-9376)
- Europa: EHS-Europe@xerox.com

Hvis du vil ha produktsikkerhetsinformasjon for USA og Canada, går du til www.xerox.com/environment.

For produktsikkerhetsinformasjon for Europa går du til www.xerox.com/environment_europe.

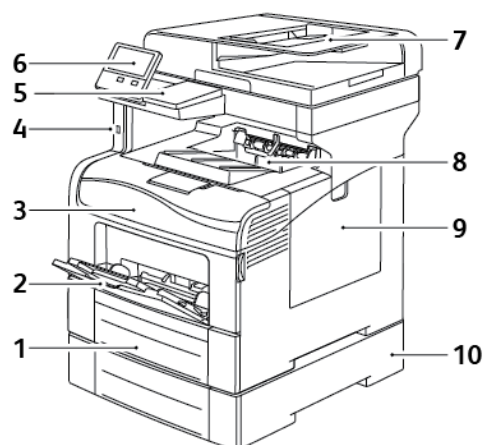
Komme i gang

Dette kapitlet inneholder:

- Skriverens deler 22
- Strømalternativer 29
- Tilgang til skriveren 31
- Innføring i apper 32
- Informasjonssider..... 33
- Embedded Web Server..... 35
- Installasjon og oppsett..... 38
- Kople til skriveren 39
- Installere programvaren 50
- Mer informasjon..... 56

Skriverens deler

Sett forfra



1. Magasin 1

2. Spesialmagasin

3. Frontdør

4. USB-port

5. Kortleser

6. Kontrollpanel

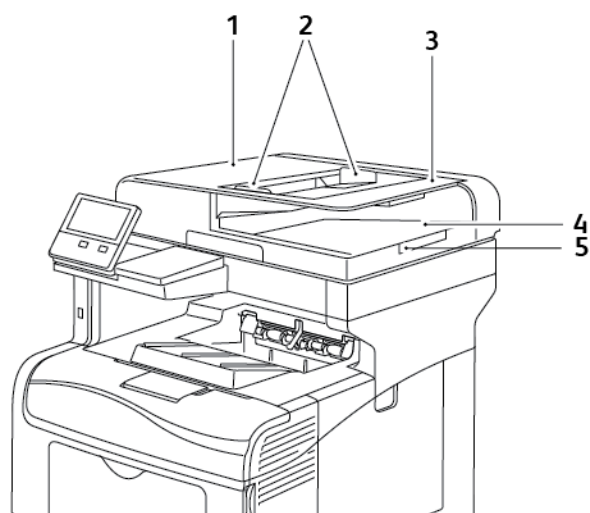
7. Tosidigmater

8. Mottaker

9. Dør på høyre side

10. Valgfri 550-arks mater (magasin 2)

Tosidigmater



1. Originalmaterdeksel
2. Papirstøtter
3. Tosidigmater
4. Originalmottaker
5. Originalmottakerforlenger

Komme i gang

Retningslinjer for originalmateren

Følgende originalformater kan legges i tosidigmateren:

- Bredder: 140–216 mm (5,5–8,5 tommer)
- Lengde: 140–356 mm (5,5–14 tommer)
- Tykkelse: 60–125 g/m²

Følg disse retningslinjene når du legger originaler i tosidigmateren:

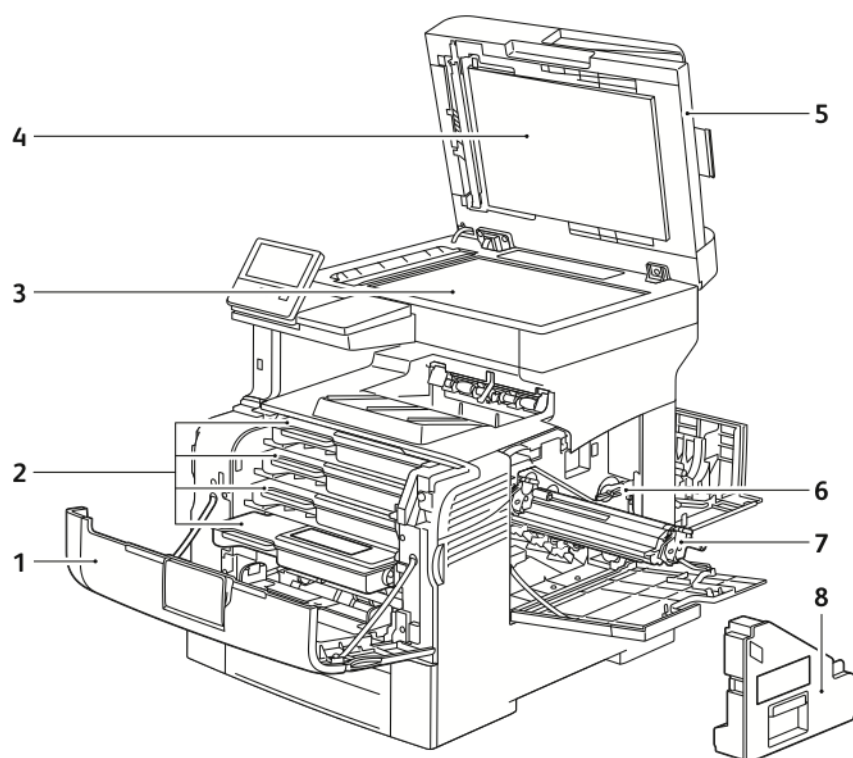
- Legg i originalene med forsiden opp, slik at øverste del av arket mates inn først.
- Legg kun løse ark uten skader i tosidigmateren.
- Juster papirstøttene slik at de ligger inntil originalene.
- Legg bare originaler med helt tørt blekk eller godt fiksert fargepulver i tosidigmateren.
- Ikke legg i originaler over maksimumstreken.

Retningslinjer for glassplaten

Glassplaten støtter originalformater opptil 216 x 356 mm (8,5 x 14 tommer). Bruk glassplaten fremfor tosidigmateren hvis du skal kopiere eller skanne følgende originaltyper:

- Papir med binders eller stifter
- Papir som er skrukkete, krøllete, brettet, revet eller har ujevne kanter
- Bestrøket eller karbonfritt papir eller andre materialer enn papir, for eksempel stoff eller metall
- Konvolutter
- Bøker

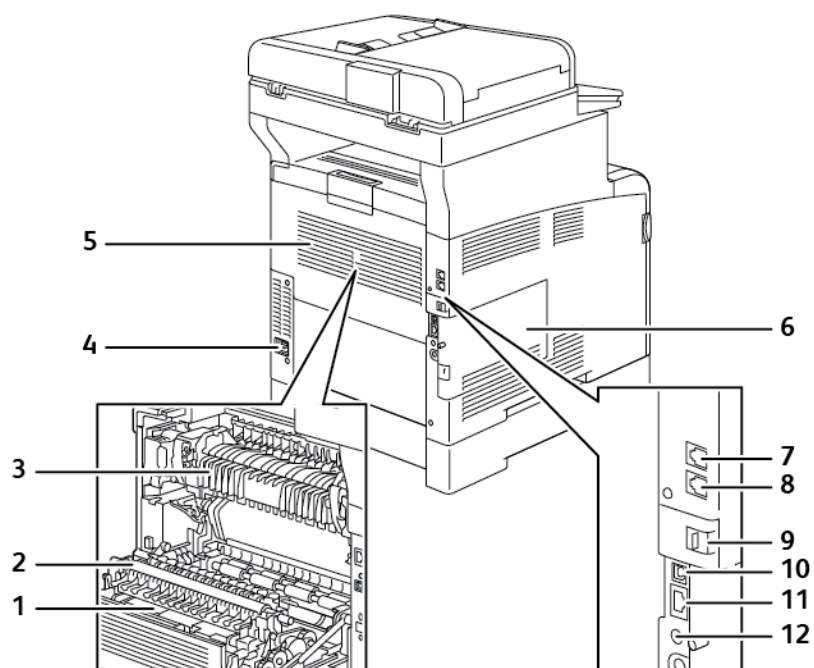
Innvendige komponenter



- 1. Frontdør
- 2. Fargepulverkassetter
- 3. Glassplate
- 4. Materdeksel

- 5. Tosidigmater
- 6. Lås for avfallsbeholder
- 7. Trommelkassetter
- 8. Avfallsbeholder

Sett bakfra

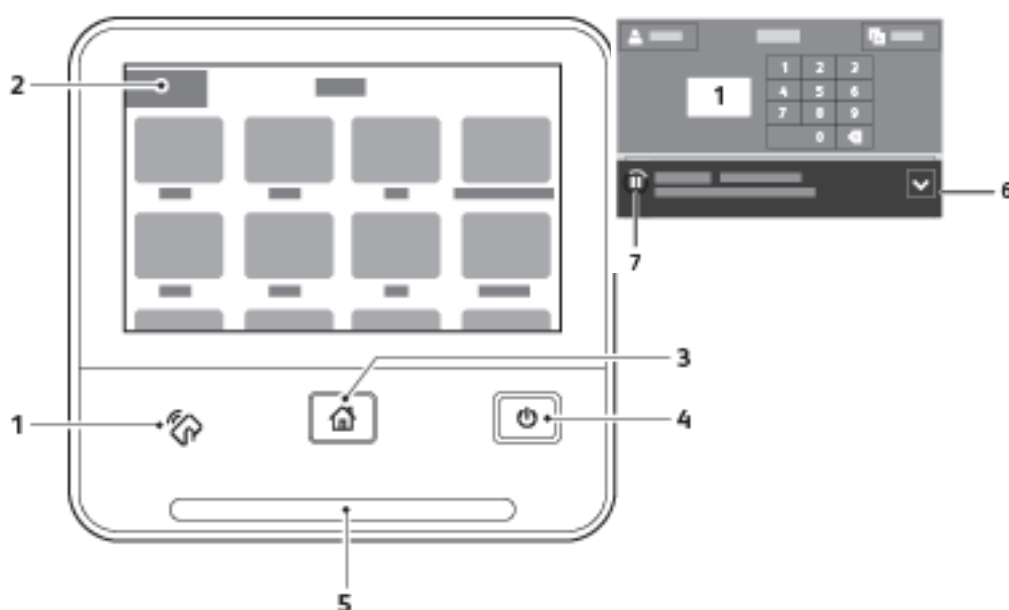


- | | |
|------------------------|---|
| 1. Tosidigmodul | 7. Telefonlinjetilkopling |
| 2. Overføringsvalse | 8. Fakslinjetilkopling |
| 3. Fikseringsmodul | 9. Deksel til port for trådløs nettverksadapter |
| 4. Strømtilkopling | 10. USB-port, type B |
| 5. Bakre dør | 11. Ethernet-port |
| 6. Deksel venstre side | 12. FDI-tilkopling |

Kontrollpanel

Kontrollpanelet består av en berøringsskjerm og taster som du trykker på for å kontrollere funksjonene som er tilgjengelige på skriveren. Kontrollpanelet brukes til følgende:

- Vise gjeldende driftsstatus for skriveren
- Gi tilgang til funksjoner for kopiering, utskrift og skanning.
- Gi tilgang til referansemateriale.
- Gi tilgang til Verktøy- og Oppsett-menyen.
- Vise meldinger om at du må legge i papir, bytte forbruksartikler og avklare stopp
- Vise feil og advarsler.
- Gi tilgang til Strøm/Aktiver-tasten som brukes til å slå skriveren av eller på. Denne knappen støtter også strømsparingsmodiene og blinker for å angi statusen for skriveren.



Element	Navn	Beskrivelse
1	NFC-område	Nærfeltskommunikasjon (NFC) er en teknologi som gjør at enheter kan kommunisere når de er mindre enn 10 cm fra hverandre. Du kan bruke NFC-området til å få et nettverksgrensesnitt eller til å opprette en TCP/IP-tilkopling mellom din maskin og skriveren.
2	Berøringsskjerm	Skjermen viser informasjon og gir tilgang til skriverfunksjoner.
3	Hjem	Denne knappen gir tilgang til startviduet med skriverfunksjoner som kopiering, skanning og faksing.
4	Strøm/Aktiver	Denne tasten dekker flere strømrelaterte funksjoner. Når skriveren er av, slår du på skriveren med denne tasten. <ul style="list-style-type: none"> • Når skriveren er på, vises det en meny på kontrollpanelet når du trykker på denne tasten. Du kan aktivere

Element	Navn	Beskrivelse
		<p>dvalemodus, starte skriveren på nytt eller slå av skriveren fra denne menyen.</p> <ul style="list-style-type: none"> Når skriveren er på, men i modus for lavt strømforbruk eller dvalemodus, aktiveres skriveren når du trykker på denne tasten. Når skriveren er på, og du holder denne tasten inne i ti sekunder, slås skriveren av. <p>Tasten blinker også for å angi strømstatusen for skriveren.</p> <ul style="list-style-type: none"> Når lyset blinker sakte, er skriveren i modus for lavt strømforbruk eller dvalemodus. Når lyset blinker raskt, slås skriveren av eller går ut av modus for lavt strømforbruk.
5	Statuslampe	<p>Lampen blinker blått eller gult for å angi skriverstatus.</p> <p>Blått</p> <ul style="list-style-type: none"> Ett blått blink angir en vellykket godkjenningsforespørsel. Ett sakte blått blink angir at en kopierings- eller utskriftsjobb er startet på kontrollpanelet. To sakte blå blink angir at en faks- eller utskriftsjobb er mottatt fra nettverket. Blinker raskt i blått mens skriveren slås på, eller for å angi at det er registrert en forespørsel om Wi-Fi Direct-tilkopling, for eksempel AirPrint™. <p>Gult</p> <ul style="list-style-type: none"> Blinker gult for å angi en feil eller en advarsel som brukeren må gjøre noe med. Det kan for eksempel være tomt for fargepulver, et papirstopp eller tomt for papir for gjeldende jobb. Den blinker også gult for å angi at det er en systemfeil, som vanligvis er tilknyttet en feilkode.
6	Varselbanner	<p>Varsler og meldinger vises i et tilleggsbanner under appområdet. Trykk på Pil ned for å vise hele varslet. Når du har lest informasjonen, trykker du på X for å lukke.</p>
7	Pauseknapp	<p>Når en jobb skannes eller behandles, vises et pauseikon i varselbannerområdet. Trykk på pauseikonet for å stanse den pågående jobben midlertidig. Jobben stanses midlertidig og du får valget mellom å fortsette eller slette jobben.</p>

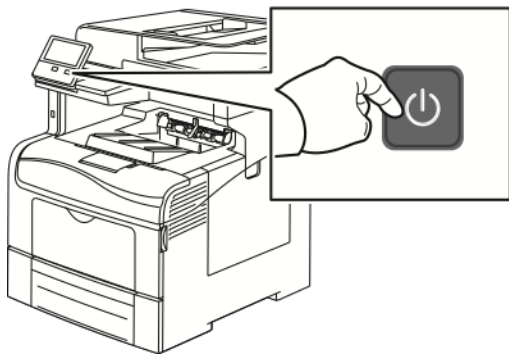
Strømalternativer

Strøm/Aktiver-tasten er en flerfunksjonstast på kontrollpanelet.

- Strøm/Aktiver-tasten slår på skriveren.
- Hvis skriveren allerede er slått på, kan du bruke Strøm/Aktiver-tasten til å:
 - Start skriveren på nytt.
 - Aktivere eller avslutte dvalemodus
 - Aktivere eller avslutte modus for lavt strømforbruk
- Strøm/Aktiver-tasten blinker også når skriveren er i modus for lavt strømforbruk.

Slå på skriveren eller avslutte modus for lavt strømforbruk eller dvalemodus

Trykk på **Strøm/Aktiver**-tasten for å slå på skriveren eller avslutte strømsparingsmodus eller dvalemodus.



Merk:

- Strøm/Aktiver-tasten er den eneste strømtasten på skriveren.
- Skriveren går automatisk ut av modus for lavt strømforbruk eller dvalemodus når den mottar data fra en tilkoplest enhet.
- I modus for lavt strømforbruk eller dvalemodus er berøringskjermen slått av og passiv. Trykk på **Strøm/Aktiver**-tasten for å aktivere skriveren manuelt.

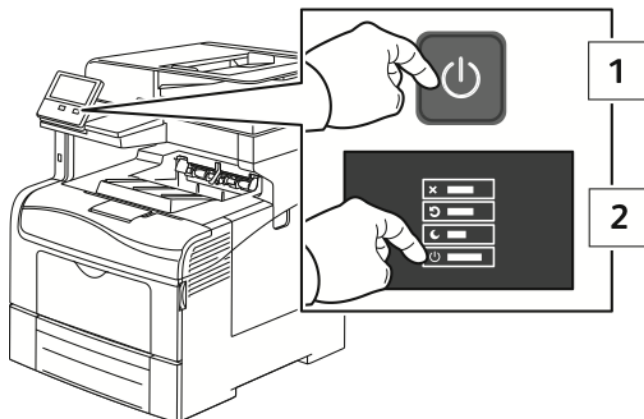


Forsiktig: Ikke trekk ut eller sett inn strømledningen mens skriveren er på.

Starte skriveren på nytt, sette den i dvalemodus eller slå den av

Trykk på **Strøm/Aktiver**-tasten på skriverens kontrollpanel.

1. Start skriveren på nytt, sett den i dvalemodus eller slå den av.




2. Velg et alternativ.

- Trykk på **Start på nytt** for å starte skriveren på nytt.
- Trykk på **Dvalemodus** for å sette skriveren i dvalemodus.

I dvalemodus slås berøringsskjermen av og Strøm/Aktiver-tasten blinker.

- Trykk på **Slå av** for å slå av skriveren.
- Hvis skriveren ikke reagerer når du trykker én gang på **Strøm/Aktiver**-tasten, kan du trykke på knappen og holde den nede i fem sekunder. Mens skriveren slås av vises en melding om at du må vente litt.

Etter ti sekunder slås berøringsskjermen av, og Strøm/Aktiver-tasten blinker til skriveren er slått av.

 **Forsiktig:** Ikke trekk ut strømledningen mens skriveren slås av.

Tilgang til skriveren

Logge på

Pålogging er prosessen der du identifiserer deg overfor skriveren for godkjenning. Når godkjenning er angitt, må du logge på for å få tilgang til skriverfunksjonene.

Logge på fra kontrollpanelet

1. Trykk på **Hjem** på skriverens kontrollpanel.
2. Trykk på **Logg inn**.
3. Skriv inn brukernavnet ved hjelp av tastaturet, og trykk deretter på **Enter**.
4. Skriv inn passordet hvis du får spørsmål om det, og trykk deretter på **Enter**.



Merk: Se i *System Administrator Guide (Administratorhåndbok)* på www.xerox.com/office/VLC405docs hvis du vil ha mer informasjon om hvordan du logger på som systemadministrator.

5. Trykk på **OK**.



Merk: Angi brukernavn og passord for å få tilgang til hver enkelt passordbeskyttet tjeneste.

Smartkort

Når systemet kort for fellesavlesning er installert på Xerox-maskinen, kreves det et smartkort for å få tilgang til skriveren. Det finnes flere kortlesermodeller som er kompatible med maskinen. Du får tilgang til skriveren ved å sette inn forhåndsprogrammert ID-kort i leseren eller ved å legge kortet på leseren. Hvis det kreves ekstra sikkerhetpåloggingsinformasjon, kan du angi påloggingsinformasjonen på kontrollpanelet.

Du finner mer informasjon om å konfigurere et system for kort for fellesavlesning i *Xerox® VersaLink® Konfigurere kort for fellesavlesning* på www.xerox.com/office/VLC405docs.

Komme i gang

Innføring i apper

Xerox Apps er en inngangsport til funksjonene på enheten. Standardapper er allerede installert på enheten og vises på startskjermen. Enkelte apper er installert som standard, men vises ikke første gang du bruker enheten.









Når du logger på, vises appene som er konfigurert for din personlige konto, i kontrollpanelet.

Du kan laste ned flere apper til enheten fra Xerox® App Gallery. Se [Xerox® App Gallery](#) hvis du vil ha mer informasjon.

Informasjonssider

Skriveren har et sett med informasjonssider som du kan skrive ut. Disse informasjonssidene inneholder konfigurasjons- og skriftinformasjon, demonstrasjonssider og mer.

Følgende informasjonssider er tilgjengelige:

Navn	Beskrivelse
 Konfigurasjonsrapport	I konfigurasjonsrapporten finner du skriverinformasjon, inkludert installerte alternativer, nettverksinnstillinger, portoppsett, magasininformasjon med mer.
 Fakturerings sammendrag	Fakturerings sammendraget gir informasjon om enheten og detaljert informasjon om faktureringsstilleverk og antall ark.
 Forbruksartikkelrapport	Forbruksartikkelrapport har informasjon om dekningsområde og delenumre for etterbestilling av forbruksartikler.
 Liste over PostScript-skrifter	Med liste over PostScript-skrifter får du en utskrift av alle PostScript-skrifter som er tilgjengelige på skriveren.
 Liste over PCL-skrifter	Med liste over PCL-skrifter får du en utskrift av alle PCL-skrifter som er tilgjengelige på skriveren.
 Demonstrasjonsutskrift	Demonstrasjonsutskriften gir en demonstrasjon av gjeldende innstillinger for utskriftskvalitet.
 Startside	Startsiden inneholder grunnleggende informasjon om skriverkonfigurasjonen og nettverk.
 Jobblogg rapport	Jobblogg rapporten inneholder lagret informasjon om tidligere utskriftsjobber, inkludert dato, klokkeslett, jobbtype, dokumentnavn, leveringsfarge, papirformat, antall sider og resultat. Status for maksimalt 20 jobber skrives ut i jobbloggen.

Skrive ut informasjonssider

1. Trykk på **Hjem** på skriverens kontrollpanel.
2. Trykk på **Enhet** → **Om** → **Informasjonssider**.
3. Trykk på ønsket side for å skrive ut en informasjonsside.
4. Trykk på Hjem for å gå tilbake til **startskjermen**.

Konfigurasjonsrapport

Konfigurasjonsrapporten inneholder produktinformasjon, inkludert installert alternativer, nettverksinnstillinger, portoppsett, magasininformasjon med mer.

Komme i gang

Skrive ut en konfigurasjonsrapport

1. Trykk på **Hjem** på skriverens kontrollpanel.
2. Trykk på **Enhet** → **Om** → **Informasjonssider**.
3. Trykk på **Konfigurasjonsrapport**.
4. Trykk på Hjem for å gå tilbake til **startskjermen**.

Embedded Web Server

Embedded Web Server er programvaren for administrasjon og konfigurasjon som er installert på skriveren. Den lar deg konfigurere og administrere skriveren fra en nettleser.

Embedded Web Server krever:


- En TCP/IP-tilkopling mellom skriveren og nettverket i Windows-, Macintosh-, UNIX- eller Linux-miljøer.
- TCP/IP og HTTP må være aktivert på skriveren.
- En nettverkstilkoplet datamaskin med en nettleser som støtter JavaScript.

Få tilgang til Embedded Web Server

Åpne en nettleser på datamaskinen. Skriv inn skriverens IP-adresse i adresselinjen, og trykk deretter på **ENTER** eller **RETUR**.

Finne IP-adressen til skriveren

Du må ofte ha skriverens IP-adresse for å installere skriverdriveren for en nettverkstilkoplet skriver. Du må også ha IP-adressen for å få tilgang til skriverinnstillingene gjennom Embedded Web Server. Du kan vise skriverens IP-adresse på kontrollpanelet eller på konfigurasjonsrapporten.

 **Merk:** Vent til skriveren har vært på i to minutter før du viser TCP/IP-adressen i kontrollpanelet. Hvis TCP/IP-adressen er 0.0.0.0 eller starter med 169, angir det at det er problemer med nettverkstilkoplingen. Hvis Wi-Fi er angitt som den primære Ethernet-tilkoplingen, vises imidlertid 0.0.0.0 for skriverens IP-adresse.

Vise skriverens IP-adresse på kontrollpanelet

Slik viser du IP-adressen til skriveren på kontrollpanelet:

1. Trykk på **Hjem** på skriverens kontrollpanel.
2. Trykk på **Enhet** → **Om**.
3. Skriv ned IP-adressen på skjermen.
4. Trykk på **Hjem** for å gå tilbake til **startskjermen**.

Finne skriverens IP-adresse i konfigurasjonsrapporten

Slik finner du skriverens IP-adresse i konfigurasjonsrapporten:

1. Trykk på **Hjem** på skriverens kontrollpanel.
2. Trykk på **Enhet** → **Om** → **Informasjonssider**.
3. Trykk på **Konfigurasjonsrapport**.
IP-adressen vises under **Tilkopling** i konfigurasjonsrapporten for IPv4 eller IPv6.
4. Trykk på **Hjem** for å gå tilbake til **startskjermen**.

Sertifikater for Embedded Web Server

Enheden har et selvsignert HTTPS-sertifikat. Enheden genererer sertifikatet automatisk i løpet av installasjonen av enheten. HTTPS-sertifikatet brukes til å kryptere kommunikasjon mellom datamaskinen og Xerox-enheten.



Merk:

- Embedded Web Server-siden på Xerox-enheten kan vise en feilmelding om at sikkerhetssertifikatet ikke er klarert. Denne konfigurasjonen svekker ikke sikkerheten til kommunikasjon mellom datamaskinen og Xerox-enheten.
- For å fjerne advarselen i nettleseren, kan du skifte ut det selvsignerte sertifikatet med et signert sertifikat fra en sertifiseringsinstans. Ta kontakt med internettleverandøren hvis du vil ha mer informasjon om å hente et sertifikat fra en sertifiseringsinstans.

Se i *System Administrator Guide (Administratorhåndbok)* på www.xerox.com/office/VLC405docs hvis du vil ha mer informasjon om å hente, installere og aktivere sertifikater.

Laste ned konfigurasjonsrapporten fra Embedded Web Server

Du kan laste ned konfigurasjonsrapporten fra Embedded Web Server og lagre en kopi på datamaskinens harddisk. Bruk konfigurasjonsrapporter fra flere maskiner til å sammenligne programvareversjoner, konfigurasjoner og samsvarsinformasjon.

Slik laster du ned konfigurasjonsrapporten fra Embedded Web Server:

1. Åpne en nettleser på datamaskinen. Skriv inn skriverens IP-adresse i adresselinjen, og trykk deretter på **ENTER** eller **RETUR**.



Merk: Se [Finne IP-adressen til skriveren](#) hvis du vil vite mer om hvordan du får IP-adresse til skriveren.

2. Rull ned til bunnen av siden, og klikk på **Last ned konfigurasjonsrapport** i Hurtigkoplinger-delen for å laste ned konfigurasjonsrapporten.



Merk: Logg på som systemadministrator hvis du ikke ser denne funksjonen.

Dokumentet lagres automatisk som en XML-fil på standardplasseringen for nedlastinger på datamaskinens harddisk. Bruk et XML-visningsprogram for å åpne konfigurasjonsrapporten.

Bruke det eksterne kontrollpanelet

Med Eksternt kontrollpanel i Embedded Web Server får du tilgang til skriverens kontrollpanel fra en nettleser.



Merk: Aktiver funksjonen først for å få tilgang til Eksternt kontrollpanel. Hvis du trenger mer hjelp, kontakter du systemadministratoren eller slår opp i *System Administrator Guide* (administratorhåndboken) www.xerox.com/office/VLC405docs.

Slik får du tilgang til Eksternt kontrollpanel:

1. Åpne en nettleser på datamaskinen. Skriv inn skriverens IP-adresse i adresselinjen, og trykk deretter på **ENTER** eller **RETUR**.



Merk: Se [Finne IP-adressen til skriveren](#) hvis du vil vite mer om hvordan du får IP-adresse til skriveren.

2. Klikk på **Eksternt kontrollpanel** i Hurtigkoplinger-området.



Merk: Ta kontakt med systemadministratoren hvis Eksternt kontrollpanel ikke vises eller ikke lastes.

3. Klikk på **Lås kontrollpanelet på enheten** for å begrense andre brukeres tilgang til enhetens kontrollpanel når du er koplet til enheten eksternt.



Merk: Hvis en lokal bruker prøver å få tilgang til kontrollpanelet mens enhetens kontrollpanel er låst, reagerer ikke kontrollpanelet. Det vises en melding på kontrollpanelet om at kontrollpanelet er låst og at enheten kontrolleres eksternt.

4. Klikk på **Øktforespørsel** for å aktivere eksternt tilgang til enhetens kontrollpanel. Det eksterne kontrollpanelet sender en forespørsel til det lokale kontrollpanelet.
 - Hvis det lokale kontrollpanelet ikke er aktivt, aktiveres den eksterne kontrollpaneløkten automatisk.
 - Hvis en lokal bruker er aktiv på enheten, vises meldingen Forespørsel om eksternt økt på det lokale kontrollpanelet. Den lokale brukere godtar eller avviser forespørselen. Hvis forespørselen godtas, aktiveres den eksterne kontrollpaneløkten. Hvis forespørselen avvises, vises meldingen Forespørsel avvist i Embedded Web Server.



Merk: Hvis systemadministratoren ber om en eksternt økt, og hvis økten avvises, vises et alternativ for å overstyre den lokale økten.

Installasjon og oppsett

Referanse:

- *Installation Guide (Installasjonshåndbok)* som leveres sammen med skriveren
- Online Support Assistant (Støtteassistent på Internett) på www.xerox.com/office/VLC405docs

Oversikt over installasjon og oppsett

Før du kan skrive ut må datamaskinen og skriveren være koplet til en stikkontakt, slått på og tilkoplet. Konfigurer de første innstillingene på skriveren, og installer deretter skriverdriverprogramvaren og verktøyene på datamaskinen.

Du kan koble til skriveren direkte fra datamaskinen via USB, eller du kan koble den til via et nettverk. Da bruker du en Ethernet-kabel eller trådløs tilkobling. Krav til maskinvare og kabler avhenger av tilkoplingsmetoden. Rutere, nettverkshuber og -svitsjer, modemer og Ethernet-kabler og USB-kabler følger ikke med skriveren og må kjøpes separat. Xerox anbefaler en Ethernet-tilkobling fordi den vanligvis er hurtigere enn en USB-tilkobling, og den gir tilgang til Embedded Web Server.

Se i *System Administrator Guide (Administratorhåndbok)* på www.xerox.com/office/VLC405docs hvis du vil ha mer informasjon.

Velge en plassering for skriveren

1. Velg et støvfritt område med temperaturer fra 10–32 °C (50–90 °F) og 10–85 % relativ fuktighet.



Merk: Plutselig temperatursvingninger kan påvirke utskriftskvaliteten. Rask oppvarming av et kaldt rom kan forårsake kondens på innsiden av skriveren, og dette kan påvirke bildeoverføringen.

2. Sett skriveren på et jevnt underlag som ikke vibrerer, og som er sterkt nok til å tåle vekten av skriveren. Skrivere må stå vannrett, og med alle fire benene i stabil kontakt med overflaten. Se [Vekt og fysiske mål](#) for å finne vekten for din skriverkonfigurasjon.
3. Velg en plassering med nok plass for å få tilgang til forbruksartikler og gi skriveren tilstrekkelig ventilasjon. Se [Samlet plassbehov](#) hvis du vil ha informasjon om hvor mye plass skriveren krever.
4. Når du har plassert skriveren, er du klar til å kople den til strømkilden og datamaskinen eller nettverket.

Kople til skriveren

Velge en tilkoplingsmetode

Du kan kople skriveren til datamaskinen med USB-kabel, Ethernet-kabel eller trådløs forbindelse. Metoden du velger, avhenger av hvordan datamaskinen er koplet til nettverket. En USB-tilkopling er en direkte tilkopling og er den som er enklest å konfigurere. En Ethernet-tilkopling brukes til å kople til et nettverk. Hvis du bruker en nettverkstilkopling, er det viktig å forstå hvordan datamaskinen er koplet til nettverket.



Merk: Krav til maskinvare og kabler avhenger av tilkoplingsmetoden. Ruter, nettverkshuber, nettverkssvitsjer, modemer, Ethernet-kabler og USB-kabler følger ikke med skriveren og må kjøpes separat.

USB

Hvis du kopler skriveren til én datamaskin og ikke har et nettverk, bruker du en USB-tilkopling. En USB-tilkopling gir rask datahastighet, men vanligvis ikke så rask som en nettverkstilkopling.



Merk: Det kreves nettverkstilkopling for å få tilgang til Embedded Web Server.

Nettverk

Hvis datamaskinen er koplet til et kontornettverk eller hjemmenettverk, bruker du en Ethernet-kabel til å kople skriveren til nettverket. Du kan ikke kople skriveren direkte til datamaskinen via Ethernet. Tilkopling gjennom en ruter eller nettverkssvitsj kreves. Et Ethernet-nettverk kan brukes til én eller flere datamaskiner og støtter mange skrivere og systemer samtidig. En Ethernet-tilkopling er vanligvis raskere enn USB og gir deg direkte tilgang til skriverinnstillingene ved hjelp av Embedded Web Server.

Trådløst nettverk

Hvis miljøet ditt har en trådløs ruter eller et trådløst tilgangspunkt, kan du kople skriveren trådløst til nettverket. En trådløs nettverkstilkopling gir samme tilgang og tjenester som det en kablet tilkopling gir. En trådløs nettverkstilkopling er vanligvis raskere enn USB og gir deg direkte tilgang til skriverinnstillingene ved hjelp av Embedded Web Server.

Telefon

Flerfunksjonsskriveren må være koplet til en dedikert telefonlinje for å sende og motta fakser.

Kople til en datamaskin ved hjelp av USB

Du må ha ett av følgende operativsystem for å kople til med USB:

- Windows 7, Windows 8.1, Windows Server 2008, Windows 10, Windows Server 2008 R2 og Windows Server 2012.
- Macintosh OS X versjon 10.10 og senere.
- UNIX og Linux: Skriveren støtter tilkopling til ulike UNIX-plattformer via nettverksgrensesnittet.

Slik kopler du skriveren til datamaskinen ved hjelp av en USB-kabel:


1. Kople **B**-enden av en standard A/B USB 2.0-kabel eller USB 3.0-kabel til USB-porten på baksiden av skriveren.
2. Kople **A**-enden av USB-kabelen til USB-porten på datamaskinen.
3. Hvis veiviseren for funnet maskinvare i Windows åpnes, trykker du på **Avbryt**.
4. Installer skriverdriveren.

Kople til et nettverk med kabel


1. Kontroller at skriveren er slått av.
2. Bruk en Ethernet-kabel i kategori 5 eller bedre til å kople skriveren til nettverks- eller ruterkontakten. Bruk en Ethernet-svitsj eller ruter, og to eller flere Ethernet-kabler. Kople datamaskinen til svitsjen eller ruterens med én kabel, og kople skriveren til svitsjen eller ruterens med den andre kabelen. Du kan kople til hvilken som helst av portene på svitsjen eller ruterens bortsett fra uplink-porten.
3. Kople strømledningen til skriveren, sett i kontakten og slå på skriveren.
4. Angi IP-adressen for skriveren eller angi automatisk IP-registrering for skriveren. Se i *System Administrator Guide (Administratorhåndbok)* på www.xerox.com/office/VLC405support hvis du vil ha mer informasjon.

Kople til et trådløst nettverk


Et trådløst lokalnett (WLAN) gjør det mulig å kople samme to eller flere enheter i et lokalnett uten en fysisk tilkøpling. Skriveren kan koples til et trådløst LAN som inneholder en trådløs ruter, eller et trådløst tilknytningspunkt. Før skriveren kan koples til et trådløst nettverk, må den trådløse ruterens konfigureres med en SSID (service set identifier) og annen nødvendig påloggingsinformasjon.

 **Merk:** Trådløs nettverkstilkøpling er kun tilgjengelig for skrivere som har en valgfri, trådløs nettverksadapter installert.

Konfigurere skriveren for trådløst nettverk

 **Merk:** Før du konfigurerer trådløse nettverksinnstillinger, må du installere Xerox® trådløse nettverksadapter.

Hvis du kjøpte og installerte et trådløst nettverksadaptersett, kan du koble enheten til et trådløst nettverk. Hvis enheten er koblet til et kablet nettverk, kan du konfigurere trådløs nettverkstilkøpling på enheten eller bruke Embedded Web Server. Se i *System Administrator Guide (Administratorhåndbok)* på www.xerox.com/office/VLC405docs hvis du vil ha mer informasjon om konfigurering av trådløse nettverksinnstillinger.

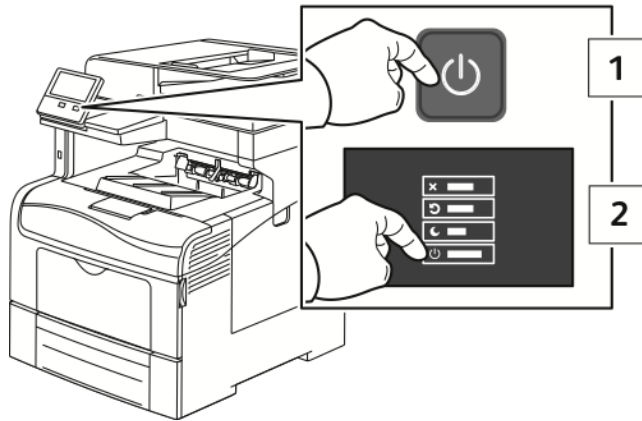
 **Merk:** Når den trådløse nettverksadapteren er installert, bør du bare fjerne det hvis nødvendig. Se [Demontere den trådløse nettverksadapteren](#) hvis du vil ha mer informasjon om å fjerne adapteren.

Installere en trådløs nettverksadapter

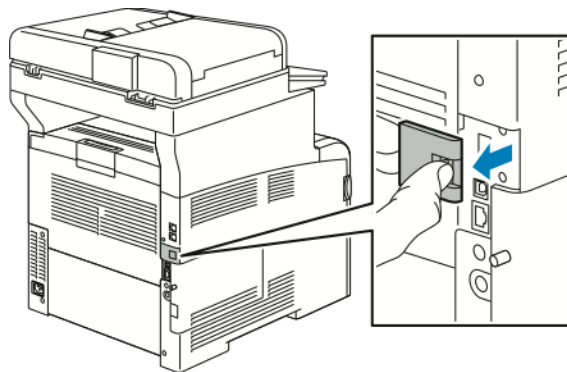
Den valgfrie trådløse nettverksadapteren koples til på baksiden av kontrollerkortet. Etter at adapteren har blitt installert, og trådløs nettverksforbindelse har blitt aktivert og konfigurert, kan adapteren kople til et trådløst nettverk.

Slik installerer du den trådløse nettverksadapteren:

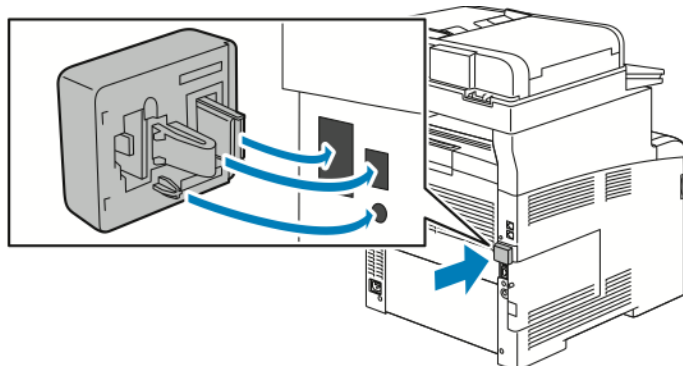
1. Slå av skriveren.



2. Fjern dekslet på porten for den trådløse nettverksadapteren ved å trykke låsen mot venstre og deretter trekke dekslet vekk fra skriveren.



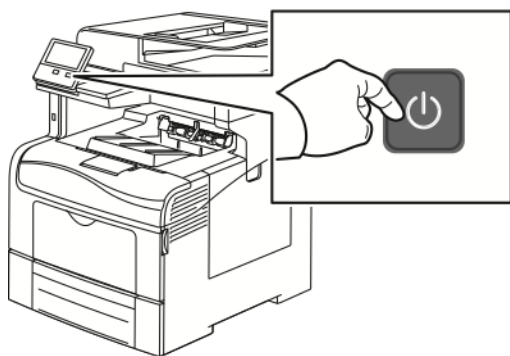
3. Fjern emballasjen fra den trådløse nettverksadapteren.
4. Installer den trådløse nettverksadapteren ved å følge fremgangsmåten som er oppgitt i instruksjonene som følger med den trådløse nettverksadapteren.



! **Forsiktig:** Hvis du trekker hardt i adapteren, kan du skade den. Når adapteren er installert, må du følge instruksjonene for fjerning av trådløs nettverksadapter hvis du har behov for å fjerne den. Se [Demontere den trådløse nettverksadapteren](#) hvis du vil ha mer informasjon.

Komme i gang

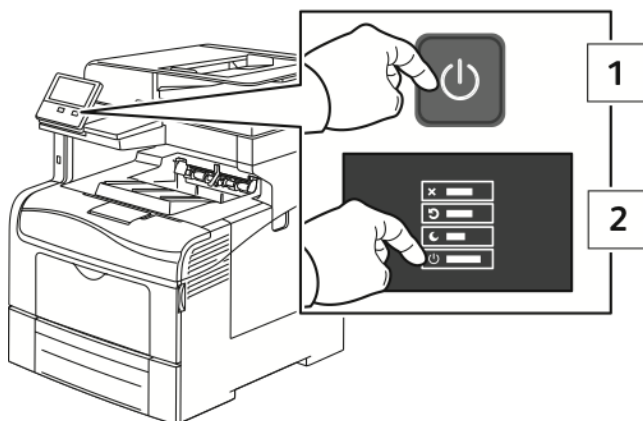
5. Slå på skriveren.



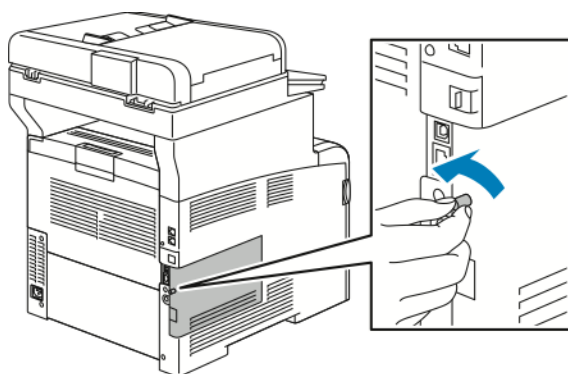
6. Konfigurere de trådløse innstillingene. *For mer informasjon om konfigurering av trådløsinnstillinger se System Administrator Guide (Administratorhåndbok) www.xerox.com/office/VLC405docs.*

Demontere den trådløse nettverksadapteren

1. Slå av skriveren.

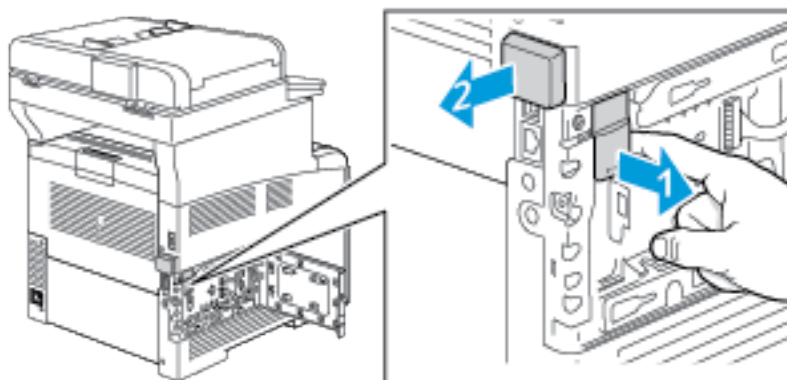


2. Løsne bolten som sikrer dekslet på venstre side.



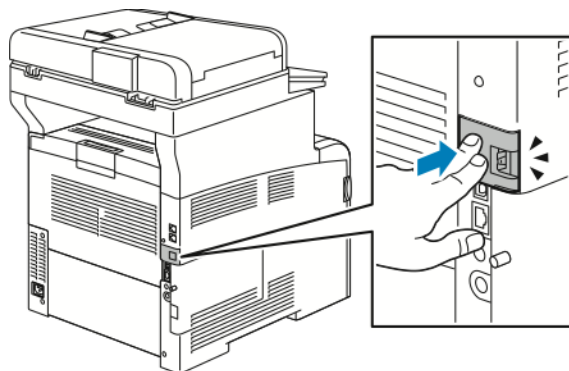
3. Åpne dekslet ved å skyve det bakover og deretter vekk fra skriveren.

4. Før hånden inn i skriveren, og løft utløserhendelen. Ta tak i den trådløse nettverksadapteren med den andre hånden og trekk den forsiktig vekk fra skriveren.

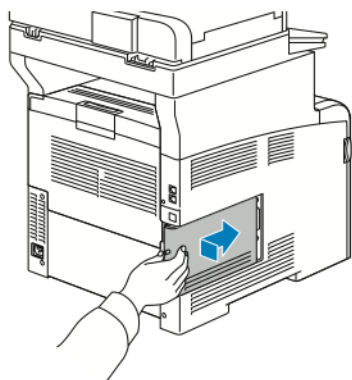


! **Forsiktig:** Trekk ikke for hardt i den trådløse nettverksadapteren. Hvis du har brukt utløserhendelen riktig, vil adapteren lett komme ut. Hvis du trekker hardt i en sikret adapter kan du skade den.

5. Du fester dekslet til porten for den trådløse nettverksadapteren igjen ved å sette tappen inn i det lille sporet. Trykk deretter dekslet forsiktig mot baksiden av skriveren til det låses på plass.

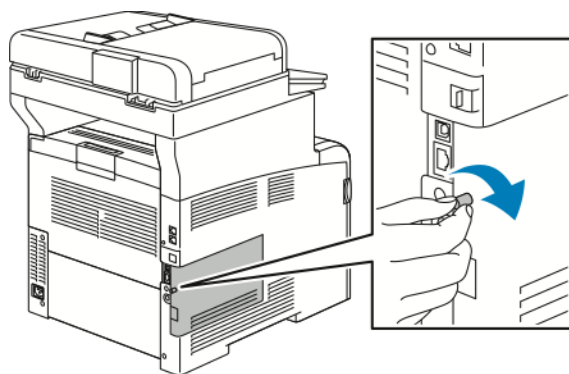


6. Sett venstre deksel på plass, og skyv det deretter mot fronten av skriveren.

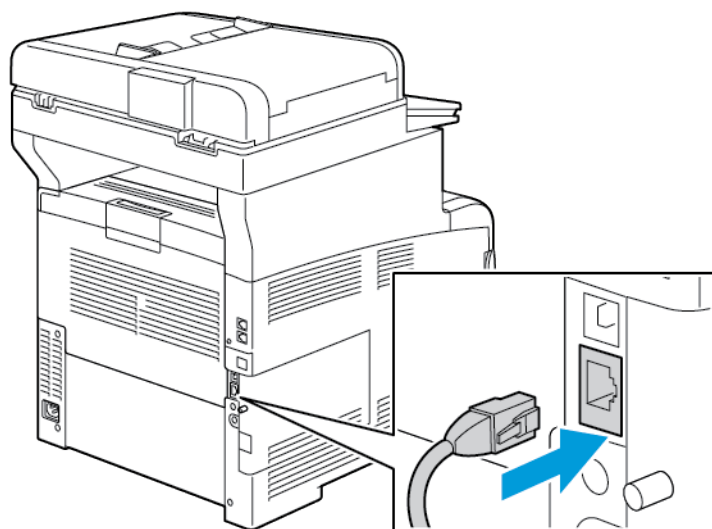


Komme i gang

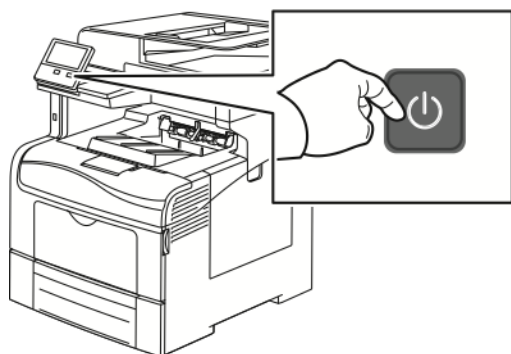
7. Fest dekslet ved å vri bolten mot høyre.




8. Du kan kople skriveren direkte til datamaskinen med en USB-kabel, eller via et nettverk ved hjelp av en Ethernet-kabel.






9. Slå på skriveren.



 **Merk:** Hvis skriveren har vært installert i et trådløst nettverk tidligere, kan den ha lagret gammel informasjon om oppsett og konfigurasjon fra dette miljøet. Tilbakestill innstillingene for trådløst nettverk for å forhindre at skriveren prøver å kople seg til et tidligere nettverk. Se i *System Administrator Guide (Administratorhåndbok)* på www.xerox.com/office/VLC405docs hvis du vil ha mer informasjon.

Koble til et Wi-Fi-nettverk på kontrollpanelet

Slik kobler du til et Wi-Fi-nettverk på kontrollpanelet

1. Trykk på **Hjem** på skriverens kontrollpanel.
2. Logg på som administrator. Se i *System Administrator Guide (Administratorhåndbok)* på www.xerox.com/office/VLC405docs.
3. Trykk på **Enhet** → **Tilkobling** → **Wi-Fi**.
4. Trykk på veksleknappen for å aktivere Wi-Fi-funksjonen.
5. Slik kobler du automatisk til et eksisterende Wi-Fi-nettverk:
 - a. Trykk på det aktuelle nettverket i listen over tilgjengelige Wi-Fi-nettverk.
 **Merk:** Hvis det aktuelle Wi-Fi-nettverket ikke er oppført, eller hvis det aktuelle nettverket bruker WPS, må du konfigurere tilkoblingen manuelt. Se trinn 6 hvis du vil ha mer informasjon.
 - b. Skriv inn passordet for å logge på nettverket om nødvendig.
 - c. Velg Wi-Fi-frekvensbånd ved å trykke på **Wi-Fi-bånd** og deretter velg et alternativ.
 **Merk:** Wi-Fi Direct-forbindelsen er angitt til AUTO som standard.
 - d. Trykk på **OK**.
6. Slik kobler du manuelt til et Wi-Fi-nettverk:
 - a. Trykk på **Manuelt oppsett**.
 - b. Skriv inn et navn på Wi-Fi-nettverket i det første feltet, og trykk deretter på **Enter**.
 - c. Trykk på **Nettverkstype**, og velg deretter et alternativ.
 - d. Trykk på **Sikkerhet**, og velg deretter et alternativ.
 - e. Trykk på **WPS (Wi-Fi Protected Setup)**, og velg deretter et alternativ.
 **Merk:** Velg **PBC** for et WPS-oppsett med Trykknappmetode (PBC).
 - f. Trykk på **OK**.

Konfigurere primærnettverket på kontrollpanelet

Du kan angi primærnettverkstilkoplingstypen på enhetens kontrollpanel.



Merk:

- Oppsett av Primærnettverk i Embedded Web Server er bare påkrevd hvis Wi-Fi-tilkoblingssettet (ekstrautstyr) er installert og aktivert.
- Uten en Wi-Fi-nettverksforbindelse er primærnettverket som standard angitt til Ethernet. Når settet er installert og aktivert, henter enheten to nettverksforbindelser. En nettverksforbindelse er primær og den andre nettverksforbindelsen er sekundær.
- Følgende funksjoner er bare tilgjengelig over den primære nettverksforbindelsen:
 - IPsec
 - SMTP
 - SNTP
 - WSD-skann
 - Skann til SFTP, Skann til SMB, Skann til e-post
 - LDAP
 - UPnP-oppdagelse
 - ThinPrint
 - EIP Web Service
- Hvis du fjerner Wi-Fi-nettverksforbindelsesmodulen, blir primærnettverket angitt til Ethernet.

Slik konfigurerer du primærnettverket på kontrollpanelet:

1. Trykk på **Hjem** på skriverens kontrollpanel.
2. Logg på som administrator. Se i *System Administrator Guide (Administratorhåndbok)* på www.xerox.com/office/VLC405docs hvis du vil ha mer informasjon.
3. Trykk på **Enhet** → **Tilkopling** → **Primærnettverk**.
4. Velg passende nettverkstilkoplingstype for enheten.
5. Trykk på **Start på nytt nå** når du blir bedt om det for at innstillingene skal tre i kraft og enheten starte på nytt.

Koble til Wi-Fi Direct

Du kan bruke Wi-Fi Direct til å koble en trådløs mobilenhet, for eksempel et nettbrett, en datamaskin eller en smarttelefon, til skriveren. Wi-Fi Direct er deaktivert som standard.



Merk: Trådløs nettverkstilkopling er kun tilgjengelig for skrivere som har en valgfri, trådløs nettverksadapter installert.

Se veiledningen for mobilenheten hvis du vil ha mer informasjon om Wi-Fi Direct-tilkopling.

Koble til via Wi-Fi Direct fra mobilenheten

Se veiledningen for mobilenheten hvis du vil ha mer informasjon om Wi-Fi Direct-tilkopling.

Kople til en telefonlinje



ADVARSEL: Bruk bare en telekommunikasjonsledning med AWG-nummer 26 (American Wire Gauge) eller større for å redusere brannfaren.

1. Kontroller at skriveren er slått av.
2. Kople en standard RJ11-kabel, 26 AWG eller større, til linjeporten på baksiden av skriveren.
3. Kople den andre enden av RJ11-kabelen til en aktiv telefonlinje.
4. Slå på skriveren.
5. Aktivere og konfigurere faksfunksjonene.

Første oppsett av skriveren

Før du installerer skriverprogramvaren, må du kontrollere at skriveren er satt opp riktig. Konfigurasjon omfatter å aktivere de valgfrie funksjonene og tilordne en IP-adresse for tilkøpling til Ethernet-nettverk. Installasjonsveiviseren starter automatisk første gang skriveren slås på. Systemadministratoren må konfigurere følgende innstillinger i installasjonsveiviseren:

- Språk
- Nettverkstilkøpling
- Oppsett for proxyserver
- Dato og klokkeslett
- Målenheter
- LDAP-innstillinger
- Appinstallasjon
- Sikkerhetsinnstillinger

Se i *System Administrator Guide (Administratorhåndbok)* på www.xerox.com/office/VLC405docs hvis du vil ha mer informasjon om konfigurering av skriverinnstillinger.

Konfigurere AirPrint

AirPrint er en programvarefunksjon som du kan bruke til å skrive ut fra kablede eller trådløse Apple iOS-baserte mobilenheter og Mac OS-baserte enheter uten å måtte installere en skriverdriver. Med AirPrint-aktiverte skrivere kan du skrive ut og fakse direkte fra en Mac, iPhone, iPad eller iPod touch. Du kan bruke AirPrint til å skrive ut direkte fra en kablet eller trådløs enhet uten bruk av en skriverdriver.



Merk:

- Ikke alle program støtter AirPrint.
- Trådløse enheter må være i samme trådløse nettverk som skriveren.
- Både IPP- og Bonjour® (mDNS)-protokollen må være aktivert for at AirPrint skal fungere.
- Enheten som sender AirPrint-jobben, må være koplet til samme delnett som skriveren. Hvis du vil tillate at enheter fra andre delnett sender jobber, må du konfigurere nettverket til å sende multicast-DNS-trafikk over flere delnett.
- Mac OS-enheten må være Mac OS 10.7 eller senere.
- Skrivere med AirPrint kan brukes med alle iPad-, iPhone- (3GS eller senere) og iPod touch-modeller (tredje generasjon eller senere) som kjører nyeste versjon av iOS.


1. Åpne en nettleser på datamaskinen. Skriv inn skriverens IP-adresse i adresselinjen, og trykk deretter på **ENTER** eller **RETUR**.

 **Merk:** Hvis du ikke vet skriverens IP-adresse, kan du se [Finne IP-adressen til skriveren](#).

2. Klikk på **Hjem** → **Tilkopling** i Embedded Web Server.

 **Merk:** Logg på som systemadministrator hvis du ikke ser denne funksjonen.

3. Klikk på **AirPrint™** for mobil utskrift.
4. Klikk på veksleknappen **Aktiver** for å aktivere AirPrint.

 **Merk:** AirPrint® er aktivert som standard når både IPP og Bonjour® (mDNS) er aktivert.

- Hvis du vil endre skriverens navn, angir du et nytt navn i feltet for Navn.
- Angi skriverens plassering i feltet Plassering.
- Angi skriverens fysiske plassering eller adresse ved å skrive inn lengde- og breddegrad i desimalformat i feltet for geografisk beliggenhet. Du kan for eksempel bruke koordinater som 45.325026, -122.766831.

5. Klikk på **OK**.
6. Klikk på **Start på nytt nå** når du blir bedt om det for å aktivere endringene.

Konfigurere Google Cloud Print

Google Cloud Print lar deg skrive ut dokumenter som er lagret i skyen uten å bruke en skriverdriver.

Før du starter:

- Opprett en Google e-postkonto.
- Konfigurer skriveren til å bruke IPv4.

- Konfigurer eventuelt innstillingene for proxy-server.

Slik konfigurerer du Google Cloud Print:

1. Åpne en nettleser på datamaskinen. Skriv inn skriverens IP-adresse i adresselinjen, og trykk deretter på **ENTER** eller **RETUR**.

 **Merk:** Hvis du ikke vet skriverens IP-adresse, kan du se [Finne IP-adressen til skriveren](#).


2. Klikk på **Hjem** → **Tilkopling** i Embedded Web Server.
3. Klikk på **Google Cloud Print** for mobil utskrift.
4. Trykk på **Aktiver**-veksleknappen for å aktivere Google Cloud Print.
5. Klikk på **OK**.
6. Start skriveren på nytt, og vent i to minutter mens skriveren kopler seg til.
7. Oppdater nettleseren, og klikk deretter **Google Cloud Print** under Mobil utskrift.
8. Klikk på alternativet for skriverregistrering.
9. Klikk på **Registrer**.

En registreringsside skrives ut.

10. Skriv inn den angitte URL-adressen for å registrere skriveren, eller skann strekkoden med mobilen.

Når skriveren er registrert, vises et vindu med en bekreftelse.

11. Klikk på **Administrer skrivere** fra din Google-konto for å få tilgang til Cloud Print-funksjonen.

 **Merk:** Standard skrivernavn har dette formatet: Modellnavn (MAC-adresse).

Installere programvaren

Før du installerer driverprogramvaren, må du kontrollere at skriverens strømkabel er koplet til en stikkontakt, at skriveren er slått på, at den er koplet til, og at den har en gyldig IP-adresse. IP-adressen vises vanligvis i øvre høyre hjørne av kontrollpanelet. Se [Finne IP-adressen til skriveren](#) hvis du ikke finner IP-adressen.

Merk:

Hvis CD-en med *programvare og dokumentasjon* ikke er tilgjengelig, laster du ned de siste driverne fra www.xerox.com/office/VLC405drivers.

Krav til operativsystem

- Windows 7, Windows 8.1, Windows Server2008, Windows 10, WindowsServer2008 R2 og Windows Server 2012.
- Macintosh OS X versjon 10.10 og senere.
- UNIX og Linux: Skriveren støtter tilkoping til ulike UNIX-plattformer via nettverksgrensesnittet.


Installere skriverdrivere for en Windows nettverksskriver

1. Sett inn *Software and Documentation disc (CD med programvare og dokumentasjon)* i riktig stasjon på datamaskinen. Hvis installasjonsprogrammet ikke startes automatisk, må du gå til stasjonen og dobbeltklikke på installasjonsfilen **Setup.exe**.

Merk:

Hvis CD-en med *programvare og dokumentasjon* ikke er tilgjengelig, laster du ned de siste driverne fra www.xerox.com/office/VLC405drivers.

2. Velg skrivermodellen du har.
3. Klikk på **Installer drivere**.
4. Velg **Installer skriverdriver**, **Installer skannerdriver** eller **Installer skriver- og skannerdrivere**.
5. Klikk på **Godtatt** i lisensavtalen.
6. Velg skriveren fra listen over registrerte skrivere.

 **Merk:** Klikk på **IP-adresse eller DNS-navn** hvis skriveren ikke vises i listen over nettverksskriverer når du installerer drivere for en nettverksskriver. Skriv inn skriverens IP-adresse i feltet for IP-adresse eller DNS-navn, og klikk så på **Søk** for å finne og velge skriveren. Hvis du ikke vet skriverens IP-adresse, kan du se [Finne IP-adressen til skriveren](#).

7. Klikk på **Neste**.
8. Du kan eventuelt angi navn på skriveren ved å skrive inn et navn i **Kønavn**-feltet.
9. Velg en skriverdriver hvis du installerer en skriverdriver.
10. Velg en skannerdriver hvis du installerer en skannerdriver.
11. Klikk på **Installer**.
12. Angi eventuelt om skriveren skal være standardskriver.

 **Merk:** Kontakt systemadministratoren før du velger **Del skriver**.

13. Klikk på **Fullfør** for å fullføre installasjonen og klikk deretter på **Lukk**.

Installere skriverdriverne for en Windows USB-skriver

1. Sett inn CD-en *programvare og dokumentasjon* i riktig stasjon på datamaskinen.

 **Merk:**

Hvis CD-en med *programvare og dokumentasjon* ikke er tilgjengelig, laster du ned de siste driverne fra www.xerox.com/office/VLC405drivers.

Hvis installasjonsprogrammet ikke startes automatisk, må du gå til stasjonen og dobbeltklikke på installasjonsfilen **Setup.exe**.

2. Klikk på **Installer programvare**.
3. Klikk på **Godtatt** for å godta lisensavtalen, og klikk på **Neste**.
4. Velg **Programvare** og klikk på **Neste** for å installere skriverstøtteprogramvare.
5. Fjern avmerkingen for eventuelle uønskede alternativer i vinduet Programvare og dokumentasjon.
6. Klikk på **Neste**.
7. Klikk på **Fullfør** for å fullføre installasjonen.

Installere drivere og verktøy for Macintosh OS X

1. Sett inn *Software and Documentation disc (CD med programvare og dokumentasjon)* i riktig stasjon på datamaskinen.
2. Åpne riktig Xerox® Print Drivers 3.xx.x.dmg/.pkg for skriveren.
3. Dobbeltklikk på det relevante filnavnet for å kjøre Xerox® Print Drivers 3.xx.x.dmg/.pkg.
4. Klikk på **Fortsett** når du blir bedt om det.
5. Klikk på **Godtatt** for å godta lisensavtalen.
6. Klikk på **Installer** for å godta gjeldende installasjonsmappe, eller velg en annen mappe for installasjonsfilene, og klikk på **Installer**.
7. Skriv inn passordet ditt hvis meldingen kommer opp, og klikk på **OK**.
8. Velg skriveren fra listen over skrivere som er funnet, og klikk på **Neste**.
9. Gjør følgende hvis skriveren ikke vises i listen over registrerte skrivere:
 - a. Klikk på ikonet **Nettverksskriver**.
 - b. Skriv inn IP-adressen til skriveren, og klikk på **Fortsett**.
 - c. Velg skriveren i listen over registrerte skrivere, og klikk deretter på **Fortsett**.
10. Hvis skriveren ikke ble funnet, bør du kontrollere at skriveren er slått på og at Ethernet- eller USB-kabelen er riktig tilkopleet.
11. Klikk på **OK** for å godta utskriftskømeldingen.
12. Merk av for eller opphev merkingen av **Gjør skriver til standardskriver** og **Skriv ut testark**.
13. Klikk på **Fortsett** og deretter på **Lukk**.

Legge til skriveren

Hvis skriveren er koplet til et nettverk, kan du konfigurere skriveren ved hjelp av Bonjour® (Rendevous) eller ved å angi skriverens IP-adresse for en LDP/LPR-tilkopling. Opprett forbindelse via en USB-hub for skrivere som ikke er nettverkstilkoplet.

Online Support Assistant (Støtteassistent på Internett) på: www.xerox.com/office/VLC405support

Slik legger du til skriveren med Bonjour

1. Åpne **Systemvalg** i programmappen eller fra Dock.
2. Klikk på **Skrivere og skannere**.
Listen over skrivere vises på venstre side av vinduet.
3. Klikk på plussknappen (+) under listen over skrivere.
4. Klikk på ikonet **Standard** øverst i vinduet.
5. Velg en skriver fra listen og klikk **Legg til**.



Merk: Hvis skriveren ikke blir registrert, bør du kontrollere at skriveren er slått på og at Ethernet-kabelen er riktig tilkoppelt.

Legge til skriveren ved å spesifisere IP-adressen

Slik legger du til skriveren ved å spesifisere IP-adressen:

1. Åpne **Systemvalg** i programmappen eller fra Dock.
2. Klikk på **Skrivere og skannere**.
Listen over skrivere vises på venstre side av vinduet.
3. Klikk på plusstegnet (+) under skriverlisten.
4. Klikk på **IP**.
5. Velg protokollen fra Protokoll-listen.
6. Angi skriverens IP-adresse i Adresse-feltet.
7. Skriv inn et navn for skriveren i Navn-feltet.
8. Velg driveren som skal brukes, fra Bruk-listen.
9. Velg skriverdriveren for din skrivermodell fra listen over skriverprogramvare.
10. Klikk på **Legg til**.

Installere skannerdrivere for Macintosh

1. Sett inn CD-en *programvare og dokumentasjon* i datamaskinen.
2. Dobbeltklikk på plateikonet på skrivebordet for å vise **DMG**-filen for skriveren.
3. Åpne **Scan Installer.dmg**-filen, og naviger til aktuell installasjonsfil for ditt operativsystem.
4. Åpne **Scan Installer**-pakkefilen.
5. Klikk på **Fortsett** for å bekrefte advarselen og de innledende meldingene.
6. Klikk på **Fortsett** og så **Godtatt** for å godta lisensavtalen.
7. Klikk på **Installer** for å godta gjeldende installasjonsmappe, eller velg en annen mappe for installasjonsfilene, og klikk på **Installer**.
8. Skriv inn passordet ditt, og klikk på **OK**.

9. Velg skriveren og klikk deretter på **Fortsett**.
10. Klikk på **Fortsett installeringen** i listen over skrivere som er funnet.
11. Klikk på **Logg ut**.

Installere LAN-faksdrivere for Macintosh

1. Sett inn CD-en *programvare og dokumentasjon* i datamaskinen.
2. Dobbeltklikk på **plateikonet** på skrivebordet for å vise **DMG**-filen for skriveren.
3. Åpne **LAN Fax Installer.dmg**-filen, og naviger til aktuell installasjonsfil for ditt operativsystem.
4. Åpne **LAN Fax**-installasjonspakken.
5. Klikk på **Fortsett** for å bekrefte advarselen og de innledende meldingene.
6. Klikk på **Fortsett** og så **Godtatt** for å godta lisensavtalen.
7. Klikk på **Installer** for å godta gjeldende installasjonsmappe, eller velg en annen mappe for installasjonsfilene, og klikk på **Installer**.
8. Skriv inn passordet ditt, og klikk på **OK**.
9. Velg skriveren i listen over registrerte skrivere, og klikk deretter på **Fortsett**.
10. Klikk på **Fortsett installasjonen**.
11. Klikk på **Lukk** for å fullføre.
12. Fyll inn registreringskjemaet for å registrere skriveren og programvaren.

Legge til en LAN-faksskriver for Macintosh

Bruk Bonjour for å konfigurere skriveren etter at du har installert LAN-faksdriveren på Macintosh-maskinen. Du kan også legge til skriveren ved hjelp av skriverens IP-adresse for en LDP/LPR-forbindelse. Opprett forbindelse via en USB-hub for skrivere som ikke er nettverkstilkoplet.

Slik legger du til skriveren med Bonjour

1. Åpne **Systemvalg** i programmappen eller fra Dock.
2. Klikk på **Skrivere og skannere**.
Listen over skrivere vises på venstre side av vinduet.
3. Klikk på plussknappen (+) under listen over skrivere.
4. Klikk på ikonet **Standard** øverst i vinduet.
5. Velg en skriver fra listen og klikk **Legg til**.



Merk: Kontroller at skriveren er slått på og at kabelen er riktig tilkoplet hvis skriveren ikke blir registrert.

6. Velg **Velg skriverprogramvare** i lokalmenyen Skriv ut med.
7. Velg den aktuelle [®] LAN faksdrivermodellen fra listen over skriverprogramvare, og klikk på **OK**.
8. Klikk på **Legg til**.

Komme i gang

Slik legger du til skriveren ved å spesifisere IP-adressen:

1. Åpne **Systemvalg** i programmappen eller fra Dock.
2. Klikk på **Skrivere og skannere**.
Listen over skrivere vises på venstre side av vinduet.
3. Klikk på plussknappen (+) under listen over skrivere.
4. Klikk på **IP**.
5. Velg **protokollen** på Protokoll-menyen.
6. Angi skriverens IP-adresse i **Adresse**-feltet.
7. Angi navnet til målskriveren i feltet for **navn**.
8. Velg **Velg skriverprogramvare** i lokalmenyen Skriv ut med.
9. Velg den aktuelle ® LAN faksdrivermodellen fra listen over skriverprogramvare, og klikk på **OK**.
10. Klikk på **Legg til**.

Installere drivere og verktøy for UNIX og Linux

Se [Utskrift med UNIX og Linux](#) hvis du vil vite mer om installasjon av drivere og verktøy for UNIX og Linux.

Installere skriveren som en WSD-enhet

Med WSD (Web Services on Devices) kan en klient finne og få tilgang til en ekstern enhet og tilhørende tjenester over et nettverk. WSD støtter registrering, kontroll og bruk av eksterne enheter.

Slik installerer du en WSD-skriver ved hjelp av enhetsveiviseren

1. Klikk på **Start** på datamaskinen, og velg **Enheter og skrivere**.
2. Klikk på **Legg til enhet** for å starte Veiviser for legg til enhet.
3. Velg enheten du vil bruke i listen over tilgjengelige enheter, og klikk på **Neste**.



Merk: Hvis du ikke finner skriveren du vil bruke i listen, klikker du på **Avbryt**. Legg til WSD-skriveren manuelt ved hjelp av Veiviser for legg til skriver.

4. Klikk på **Lukk**.

Slik installerer du en WSD-skriver ved hjelp av Veiviser for legg til skriver

1. Klikk på **Start** på datamaskinen, og velg **Enheter og skrivere**.
2. Klikk på **Legg til skriver** for å starte Veiviser for legg til skriver.
3. Klikk på **Legg til en nettverksskriver, trådløs skriver eller Bluetooth-skriver**.
4. Velg enheten du vil bruke i listen over tilgjengelige enheter, og klikk på **Neste**.
5. Hvis du ikke finner skriveren du vil bruke på listen, klikker du på **Skriveren jeg vil ha er ikke listet**.
6. Velg **Legg til en skriver ved å bruke en TCP/IP-adresse eller et vertsnavn** og klikk på **Neste**.
7. Velg **Enhet for webtjenester** fra enhetstype-feltet.

8. Angi skriverens IP-adresse i feltet for Vertsnavn eller IP-adresse, og trykk på **Neste**.
9. Klikk på **Lukk**.

Mer informasjon

Du kan få mer informasjon om skriveren fra disse kildene:

Ressurs	Plassering
<i>Installasjonshåndbok</i>	Leveres med skriveren.
Annen dokumentasjon for skriveren	www.xerox.com/office/VLC405docs
Recommended Media List (Liste over anbefalte medier)	USA: www.xerox.com/rmlna EU: www.xerox.com/rmleu
Teknisk støtteinformasjon for skriveren omfatter nettbasert teknisk støtte, Online Support Assistant (Støtteassistent på Internett) og nedlasting av skriverdriver.	www.xerox.com/office/VLC405support
Informasjonssider	Utskrift fra kontrollpanelet. Se Informasjonssider hvis du vil ha mer informasjon.
Bestille forbruksartikler for skriveren	www.xerox.com/supplies
Lokalt salgs- og teknisk kundestøttesenter	www.xerox.com/office/worldcontacts
Skriverregistrering	www.xerox.com/register
Nettbutikken Xerox® Direct	www.direct.xerox.com/

Tilpasse

Dette kapitlet inneholder:

- [Oversikt over tilpassinger](#) 58
- [Tilpasse startskjermen](#) 59
- [Tilpasse apper](#) 60
- [Opprette og bruke ettrykksapper](#) 63

Oversikt over tilpassinger

Dette kapitlet inneholder informasjon om hvordan du kan tilpasse og skreddersy enheten til spesifikke behov i arbeidsflytene dine.



Du kan tilpasse appene, vise eller skjule apper på startskjermen og endre rekkefølgen på appene i samsvar med jobbprioritetene dine. Du kan skjule eller vise enkeltfunksjoner for hver enkelt app og konfigurere standardinnstillinger i samsvar med arbeidsgruppens behov. Du kan lagre jobbinnstillinger slik at de kan brukes på nytt senere.

Tilpassinger gjør det mulig for brukerne å jobbe mer effektivt.



Når det er konfigurert individuelle brukerkontoer på enheten, kan du tilpasse enheten til spesifikke brukerbehov. Du kan konfigurere den personlige startskjermen ved å skjule apper eller bare vise de appene du bruker. Du kan tilpasse funksjonslisten til jobbspesifikasjonene. Du kan angi standardinnstillinger for hver app, og lagre innstillingene til regelmessige jobber.

Du kan opprette ettrykksapper for å lagre og forenkle lange og hyppige arbeidsflyter. Når ettrykksappen er opprettet, vises den på startskjermen. Trykk på appen for å starte en jobb. Konfigurere ettrykksapper for bruk av alle brukere, individuelle brukergrupper eller til personlig bruk.

Personlig tilpassing øker effektiviteten ved å sikre at funksjonene som vises, dekker den enkelte brukers behov.

Tilpasse startskjermen

Slik skjuler eller viser du en app på startskjermen

1. Trykk på **Hjem** på skriverens kontrollpanel.
2. Trykk på **Tilpass**.
3. Vis en installert app som er skjult:
 - a. Trykk på **+**.
 - b. Trykk på appen som du vil vise på kontrollpanelet.
 - c. Trykk på **Ferdig**.
4. Skjule en installert app:
 - a. Trykk på **X** for den aktuelle appen.
 - b. Trykk på **Ferdig**.
5. Bekreft at bare ønskede apper vises på startskjermen.

Slik endrer du rekkefølgen på appene på startskjermen

1. Trykk på **Hjem** på skriverens kontrollpanel.
2. Trykk på **Tilpass**.
3. Trykk og hold på den aktuelle appen.
4. Dra appen til den nye plasseringen.
5. Slipp appen.
6. Trykk på **Ferdig**.
7. Kontroller at appen vises på riktig plassering på startskjermen.

Tilpasse apper

Med tilpassing kan du endre hvilke funksjoner som er tilgjengelige, slette en lagret forhåndsinnstilling eller fjerne tilpassede innstillinger som er brukt i en app.

Tilpasse funksjonslisten

Slik tilpasser du Funksjoner-listen for en app:

1. Trykk på **Hjem** på skriverens kontrollpanel.
2. Trykk på den aktuelle appen.
3. Bla til bunnen, og trykk på **Tilpass**.
4. Trykk på **Funksjonsliste**.



Merk: Hvis du er logget på som administrator, vises det et vindu der du blir bedt om å bekrefte om endringene gjelder en gjest eller deg selv.

5. Trykk på det aktuelle alternativet.
 - Hvis du vil skjule en funksjon, trykker du på **øyeikonet** for den aktuelle funksjonen. Det vises en strek gjennom øyeikonet for å angi at funksjonen er skjult.
 - Hvis du vil vise en funksjon, trykker du på **øyeikonet** for den aktuelle funksjonen. Det vises ingen strek gjennom øyeikonet når funksjonen vises.
6. Hvis du vil endre rekkefølgen på menyfunksjonene, trykker du på og drar funksjonene til ønsket rekkefølge.
7. Lagre gjeldende konfigurasjon ved å trykke på **Ferdig**.

Tilpasse startvinduet

Startvinduet vises når appen Faks, E-post, USB eller Skann til er valgt. Startvinduet inneholder alternativer for å angi mottaker eller detaljer om bestemmelsessted for en jobb. Bruk denne fremgangsmåten til å velge alternativene som skal vises i startvinduet.

Slik tilpasser du startvinduet for en app:

1. Trykk på **Hjem** på skriverens kontrollpanel.
2. Trykk på den aktuelle appen.
3. Bla til bunnen, og trykk på **Tilpass**.
4. Trykk på **Startvindu**.
5. Trykk på de alternativene du ønsker.



Merk: Hvis du er logget på som administrator, vises det et vindu der du blir bedt om å bekrefte om endringene gjelder en gjest eller deg selv.

6. Trykk på **X** for å lagre gjeldende konfigurasjon.

Lagre forhåndsinnstillinger

Du kan bruke denne funksjonen til å lagre en bestemt kombinasjon av appinnstillinger for fremtidige jobber. Du kan lagre innstillingene med et navn og hente dem frem senere.

Slik lagrer du gjeldende appinnstillinger:

1. Trykk på **Hjem** på skriverens kontrollpanel.
2. Trykk på den aktuelle appen.

3. Velg innstillinger for jobben.
4. Bla til bunnen, og trykk på **Lagre**.
5. Trykk på **Lagre som ny forhåndsinnstilling**.
6. Trykk på **Angi navn på forhåndsinnstilling**, og bruk tastaturet til å angi navnet.
7. Trykk på **Neste**.
8. Velg et ikon som passer til forhåndsinnstillingen du oppretter.
9. Trykk på **Ferdig**.



Merk: Forhåndsinnstillingen lagres i Forhåndsinnstilling-funksjonen.

Slette en lagret forhåndsinnstilling

Slik sletter du en lagret forhåndsinnstilling:

1. Trykk på **Hjem** på skriverens kontrollpanel.
2. Trykk på den aktuelle appen.
3. Bla til bunnen, og trykk på **Tilpass**.
4. Trykk på **Forhåndsinnstillinger**.
5. Trykk på papirkurvikonet for den forhåndsinnstillingen du vil slette.
6. Trykk på **Slett** når du blir bedt om det.
7. Trykk på **Ferdig**.

Fjerne apptilpassing ved hjelp av kontrollpanelet

Slik fjerner du gjeldende innstillinger for apptilpassing:

1. Trykk på **Hjem** på skriverens kontrollpanel.
2. Trykk på den aktuelle appen.
3. Bla til bunnen, og trykk på **Tilpass**.
4. Trykk på **Fjern tilpassing av app**.
5. Trykk på **OK** når du blir bedt om det.

Tilpasse standardinnstillinger for apper

Slik tilpasser du standardinnstillingene for en app:

1. Trykk på **Hjem** på kontrollpanelet.
2. Trykk på den aktuelle appen.
3. Konfigurer de aktuelle standardinnstillingene.
4. Trykk på **Lagre**.
5. Trykk på **Lagre standardinnstillinger**. De nye innstillingene overstyrrer de forrige standardinnstillingene.

Fjerne persontilpassinger med Embedded Web Server



Merk: Persontilpassinger omfatter tilpassede startskjermen, personlige ettrykksapper og personlige favoritter. Denne fremgangsmåten fjerner alle persontilpassinger fra brukerkontoen.

Slik fjerner du alle persontilpassinger fra brukerkontoen:

1. Åpne en nettleser på datamaskinen. Skriv inn skriverens IP-adresse i adresselinjen, og trykk deretter på **ENTER** eller **RETUR**.
2. Klikk på **Logg på** i Embedded Web Server, og klikk deretter på brukerkontoen. Du kan eventuelt skrive inn passordet og klikke på **Logg på**.
3. Åpne brukerprofilen ved å klikke på brukerkontonavnet som vises øverst til høyre, og klikk deretter på **Min profil**.

Alle persontilpassinger du har konfigurert for brukerkontoen, vises.

4. Klikk på **Tilbakestill** for å fjerne alle persontilpassinger. Klikk på **Tilbakestill** for å bekrefte. Alle persontilpassinger du har konfigurert for brukerkontoen, fjernes.
5. Logg ut ved å klikke på brukerprofilnavnet øverst til høyre, og deretter klikke på **Logg ut**.

Opprette og bruke ettrykksapper

Bruk ettrykksapper til å opprette individuelle apper for fullføre regelmessige jobber eller oppgaver. Når du har opprettet en ettrykksapp, vises appen i startvinduet på skriverens kontrollpanel. Legg i originalene for å kjøre jobben, og deretter på ettrykksappen.

Du kan opprette ettrykksapper som felles eller personlig apper. Personlige ettrykksapper vises bare på startskjermen etter pålogging.

Opprette en ettrykksapp

Slik oppretter du en ettrykksapp:

1. Trykk på **Hjem** på skriverens kontrollpanel.
2. Trykk på den aktuelle appen.
3. Velg innstillinger for jobben.
4. Bla til bunnen, og trykk på **Lagre**.
5. Trykk på **Lagre som ettrykksapp**.
6. Trykk på **Angi appnavn**, og bruk tastaturet til å angi navnet. Trykk på **Neste**.
7. Trykk på et fargesystemalternativ for ettrykksappen, og trykk deretter på **Neste**.
8. Trykk på et ikon som best passer ettrykksappen som du oppretter, og trykke deretter på **Neste**.
9. Trykk på det aktuelle alternativet.
 - **Gjennomgå før start:** Bruk dette alternativet for å gjennomgå jobbinnstillingene i ettrykksappen. Du kan endre antall kopier for hver jobb for kopieringsjobber.
 - **Start umiddelbart:** Bruk dette alternativet til å starte jobben uten å gjennomgå innstillingene.
10. Trykk på **Neste**.
11. Hvis du valgte **Gjennomgå før start**, velger du alternativene for å vise instruksjoner og innstillinger.
 - **Angi appinstruksjoner:** Bruk dette alternativet til å gi instruksjoner for å bruke ettrykksappen. Når appen ettrykksappen er valgt, vises instruksjonene øverst på skjermen. Skriv inn instruksjonene ved hjelp av tastaturet, og trykk deretter på **Neste**.
 - **Vis antall:** Bruk dette alternativet for å la brukerne vise og oppdatere antallet.
 - **Vis innstillinger:** Bruk dette alternativet til å vise et sammendrag av funksjonene som er programmert for ettrykksappen.
12. Trykk på **Ferdig**.
Ettrykksappen vises på startskjermen.

Opprette en personlig ettrykksapp

Slik oppretter du en personlig ettrykksapp:

1. Trykk på **Hjem** på skriverens kontrollpanel.
2. Trykk på **Pålogging**, og angi deretter et gyldig påloggingsnavn og passord.
3. Trykk på den aktuelle appen.
4. Velg innstillinger for jobben.
5. Bla til bunnen, og trykk på **Lagre**.

6. Trykk på **Lagre som ettrykksapp**.
7. Trykk på **Angi appnavn**, og bruk tastaturet til å angi navnet. Trykk på **Neste**.
8. Trykk på et fargesystemalternativ for ettrykksappen, og trykk deretter på **Neste**.
9. Trykk på et ikon som best passer ettrykksappen som du oppretter, og trykke deretter på **Neste**.
10. Trykk på det aktuelle alternativet.
 - **Gjennomgå før start**: Bruk dette alternativet for å gjennomgå jobbinnstillingene i ettrykksappen. Du kan endre antall kopier for hver jobb for kopieringsjobber.
 - **Start umiddelbart**: Bruk dette alternativet til å starte jobben uten å gjennomgå innstillingene.
11. Trykk på **Neste**.
12. Hvis du valgte **Gjennomgå før start**, velger du alternativene for å vise instruksjoner og innstillinger.
 - **Angi appinstruksjoner**: Bruk dette alternativet til å gi instruksjoner for å bruke ettrykksappen. Når appen ettrykksappen er valgt, vises instruksjonene øverst på skjermen. Skriv inn instruksjonene ved hjelp av tastaturet, og trykk deretter på **Neste**.
 - **Vis antall**: Bruk dette alternativet for å la brukerne vise og oppdatere antallet.
 - **Vis innstillinger**: Bruk dette alternativet til å vise et sammendrag av funksjonene som er programmert for ettrykksappen.
13. Trykk på **Neste**.
14. Trykk på det aktuelle alternativet.
 - **Personlig (bare mitt startvindu)**: Bruk dette alternativet til å vise ettrykksappen i startvinduet bare når du er logget på brukerkontoen.
 - **Offentlig (offentlig startvindu)**: Bruk dette alternativet til å gjøre ettrykksappen tilgjengelig for alle brukere.
15. Trykk på **Ferdig**.

Slette eller skjule en ettrykksapp

Slik sletter eller skjuler du et ettrykksapp fra startvinduet:

1. Trykk på **Hjem** på skriverens kontrollpanel.
2. Hvis du skal slette eller skjule en personlig ettrykksapp, må du trykke på **Pålogging**, og deretter angi et gyldig påloggingsnavn og passord.
3. Trykk på **Tilpass**.
4. Trykk på **X** for den aktuelle ettrykksappen, og trykk deretter på et alternativ.
 - **Slett**: Bruk dette alternativet til å slette ettrykksappen fra skriveren permanent.
 - **Skjul**: Bruk dette alternativet til å fjerne ettrykksappen fra startvinduet. Ettrykksappen er fremdeles tilgjengelig, og du kan legge til appen i startvinduet når som helst.
5. Trykk på **Ferdig**.

Bruke en ettrykksapp

Slik bruker du en ettrykksapp:

1. Trykk på **Hjem** på skriverens kontrollpanel.
2. Hvis du bruker en personlig ettrykksapp, må du trykke på **Pålogging**, og deretter angi et gyldig påloggingsnavn og passord.
3. Legg i originalene.

4. Trykk på den aktuelle ettrykksappen.
5. Gjør ett av følgende:
 - Hvis alternativet **Gjennomgå før start** ble valgt ved oppsett av ettrykksappen, må du gjennomgå innstillingene. Hvis antallet vises for kopieringsjobber, må du oppdatere antallet kopier etter behov. Trykk på **Start**.
 - Hvis alternativet **Start umiddelbart** ble valgt ved oppsett av ettrykksappen, starter maskinen automatisk.
6. Trykk på **Hjem** for å gå tilbake til startskjermen.

Xerox®-apper

Dette kapitlet inneholder:

• Xerox® App Gallery.....	68
• Enhet	71
• Adressebok.....	75
• Jobber.....	82
• Kopi	87
• Kopiering av ID-kort	95
• E-post.....	96
• Skann til.....	100
• Fakse.....	110
• Serverfaks.....	118
• USB.....	122
• @PrintByXerox.....	124

Xerox®-apper er en inngangsport til funksjonene på enheten. Det finnes standardapper som allerede er installert og vises på startskjermen. Det finnes også apper som er installert som standard, men som ikke vises når enheten brukes for første gang.

Se [Tilpasse](#) hvis du vil ha mer informasjon om hvordan du tilpasser startskjermen og appfunksjoner.

Det finnes et utvalg apper som kan lastes ned og installeres fra Xerox® App Gallery. Appene omfatter blant annet Xerox® EIP-apper (Extensible Interface Platform). Med EIP-apper kan du installere sikre, signerte apper på kompatible skrivere.

Xerox® App Gallery

Oversikt over Xerox® App Gallery



Bruk Xerox® App Gallery til å finne apper som utvider enheten med nye funksjoner og muligheter. Xerox® App Gallery gir deg direkte tilgang til apper som kan forbedre produktiviteten, forenkle arbeidsflytene og forbedre brukeropplevelsen.

Xerox® App Gallery gjør det enkelt å bla gjennom og oppdatere apper. Du kan bla gjennom appbiblioteket uten å logge på. Det dynamiske banneret gir en aktiv visning av apper, eller du kan bla gjennom den fullstendige listen over apper. Hvis du vil ha mer informasjon om en app, trykker du på appnavnet i listen.

Hvis du vil bruke Xerox® App Gallery App, må du kontrollere at enheten bruker enten den trådløse eller kablede nettverkstilkoplingen.



Merk: Hvis en lokal server på innsiden av en brannmur er vert for enheten og det er aktivert en proxy, angir du et proxy-unntak på enheten.

Se *brukerhåndboken for Xerox® App Gallery* på www.xerox.com/XeroxAppGallery hvis du vil ha mer informasjon og instruksjoner om bruken av Xerox® App Gallery.

Opprette en Xerox® App Gallery-konto

Med en App Gallery-konto har du direkte tilgang til alle tilgjengelige apper for enheten. Med en App Gallery-konto kan du vise og skaffe deg apper, installere apper på enheten og administrere apper og lisenser.

Du kan opprette en App Gallery-konto ved hjelp av kontrollpanelet eller Embedded Web Server. Du finner mer informasjon om hvordan du får tilgang til Embedded Web Server i [Embedded Web Server](#).



Merk: Hvis du har en eksisterende Xerox App Gallery-konto, kan du se [Logge på Xerox® App Gallery-kontoen](#).

Slik oppretter du en App Gallery-konto ved hjelp av kontrollpanelet:

1. Trykk på **Hjem** på skriverens kontrollpanel.
2. Trykk på **Xerox App Gallery**.
3. Trykk på alternativet for å få opprettet en konto.
4. Trykk på **Angi e-postadresse**. Angi en gyldig e-postadresse ved hjelp av tastaturet på berøringsskjermen, og trykk på **Enter**.
5. Trykk på **OK**. Det vises en melding om at det er sendt instruksjoner for kontooppretting til den e-postadressen du oppga.
6. Trykk på **Lukk**.
7. Logg på e-postkontoen for den e-postadressen du oppga for Xerox® App Gallery.
8. Åpne e-posten om forespørsel om konto for Xerox® App Gallery, og klikk deretter på URL-koplingen for å opprette en konto.
9. Les gjennom og godta bruksvilkårene. Klikk på **Godta** for å fortsette og opprette kontoen.

10. Angi nødvendig informasjon i følgende felter:
 - Bruker-ID
 - Passord
 - Bekreft passord
 - Fornavn og etternavn
 - Firmanavn
 - Adresse (gate, poststed, stat/fylke, postnummer)
 - Land
11. Klikk på **OK**.
12. Når kontoen er opprettet, vises det en bekreftelsesmelding.
13. Logg på med App Gallery-kontoen på skriverens kontrollpanel.

Logge på Xerox® App Gallery-kontoen

Nå du er logget på App Gallery, kan du bla gjennom tilgjengelige apper og installere og oppdatere apper.

Slik logger du på App Gallery-kontoen:

1. Trykk på **Hjem** på skriverens kontrollpanel.
2. Trykk på **Xerox® App Gallery**.
3. Angi brukernavnet ved hjelp av tastaturet på berøringsskjermen, og trykk på **Enter**.
4. Angi passordet ved hjelp av tastaturet på berøringsskjermen, og trykk på **Enter**.
5. Trykk på **Logg inn**. Xerox® App Gallery vises.

Installere eller oppdatere en app fra Xerox® App Gallery

Du kan legge til, utvide og tilpasse funksjonaliteten på enheten ved hjelp av Xerox®-apper. Du kan bruke Xerox® App Gallery-appen til å bla gjennom og installere apper på enhetens kontrollpanel.

Slik installerer du en app fra App Gallery

1. Trykk på **Hjem** på skriverens kontrollpanel.
2. Trykk på **Xerox App Gallery**.
3. Angi brukernavnet ved hjelp av tastaturet på berøringsskjermen, og trykk på **Enter**.
4. Angi passordet ved hjelp av tastaturet på berøringsskjermen, og trykk på **Enter**.
5. Trykk på **Logg inn**. Xerox® App Gallery vises.
6. Trykk på den aktuelle appen, og trykk deretter på **Installer**. Lisensavtalen vises.



Merk: Hvis appen ble installert tidligere og det finnes en ny versjon, heter knappen **Oppdater**.

7. Trykk på **Godta**. Installasjonen starter.
Hvis appen ikke installeres som den skal, starter du installasjonen på nytt ved å trykke på **Installer**.
8. Avslutt Xerox® App Gallery-appen ved å trykke på **Avslutt**.

Slik oppdaterer du en app fra App Gallery:

1. Trykk på **Hjem** på skriverens kontrollpanel.
2. Trykk på **Xerox App Gallery**.
3. Angi brukernavnet ved hjelp av tastaturet på berøringsskjermen, og trykk på **Enter**.
4. Angi passordet ved hjelp av tastaturet på berøringsskjermen, og trykk på **Enter**.
5. Trykk på **Logg inn**. Xerox® App Gallery vises.
6. Trykk på den aktuelle appen, og trykk deretter på **Oppdater**. Lisensavtalen vises.
7. Trykk på **Godta**.
8. Når oppdateringen er fullført, endres navnet på oppdateringsknappen til **Installert**.
9. Avslutt Xerox® App Gallery-appen ved å trykke på **Avslutt**.

Enhet

Enhetsoversikt















I enhetsappen får du tilgang til informasjon om skriveren, inkludert serienummer og modell. Du kan vise statusen for papirmagasinene, få informasjon om fakturering og forbruksartikler og skrive ut informasjonssider.

Du kan konfigurere mange enhetsalternativer til dine behov. Se i *System Administrator Guide (Administratorhåndbok)* på www.xerox.com/office/VLC405support hvis du vil ha mer informasjon om konfigurering av alle enhetsinnstillinger.

Alternativer for enhet

Følgende alternativer er tilgjengelige for enheten:

Alternativ		Beskrivelse
	Språk	Med Språk angir du angir hvilket språk som skal brukes i kontrollpanelet.
	Om	Alternativet Om gir deg en oversikt over enheten og enhetens nåværende innstillinger og status. Du får tilgang til Informasjonssider og rapporter.
	Programvareoppdatering	Bruk dette alternativet til å sjekke om det finnes programvareoppdateringer og til å konfigurere oppdateringsinnstillinger.
	Varsler	Bruk alternativet Varsler til å vise detaljer om gjeldende varsler eller feil på enheten. En Logg-knapp viser feilkoder og datoen da feilene inntreffer på enheten.
	Papirmagasiner	Bruk alternativet Papirmagasiner til å vise papirformatet, papirtypen og papirfargen som er angitt for hvert papirmagasin og kapasitetsstatusen for magasinet.
	Forbruksartikler	Bruk alternativet Forbruksartikler til å følge med på statusen for utskiftbare komponenter. Forbruksartikkelnivået og estimert antall trykk eller resterende dager vises for hver enhet.
	Konteringsinformasjon	Bruk alternativet Konteringsinformasjon til å vise serienummeret og totalt antall trykk som er produsert på enheten.
	Generelt	Bruk alternativet Generelt til å tilpasse innstillinger som strømsparingsmodus, dato og klokkeslett og lysstyrken for kontrollpanelet. Du kan konfigurere de generelle innstillingene ved å bruke kontrollpanelet på enheten eller Embedded Web Server.

Alternativ		Beskrivelse
	Apper	Bruk alternativet Apper til å velge innstillinger for appene som er installert på enheten.
	Tilkopling	Bruk alternativet Tilkopling til å konfigurere nettverksinnstillingene på kontrollpanelet eller kople til et annet trådløst nettverk.
	Støtte	Bruk dette alternativet til å få tilgang til og skrive ut støttesider som er et nyttig hjelpemiddel når du skal feilsøke.
	Tilbakestillinger	Bruk alternativet Tilbakestillinger til å tilbakestille enhetsinnstillinger og skrifter, skjemaer og makroer til fabrikkinnstillingene.

Se i *System Administrator Guide (Administratorhåndbok)* på www.xerox.com/office/VLC405docs hvis du vil ha mer informasjon om konfigurering av skriverinnstillinger.

Om

Alternativet Om gir deg en oversikt over enheten og enhetens nåværende innstillinger og status. Du får tilgang til [Informasjonssider](#) og rapporter.

Status for forbruksartikler

Du kan kontrollere status, og hvor mye som er igjen av forbruksartiklene på kontrollpanelet eller via Embedded Web Server. Når forbruksartiklene snart må skiftes ut, vises det et varsel på kontrollpanelet. Du kan tilpasse varslene som vises på kontrollpanelet og konfigurere e-postvarslene.

Se i *System Administrator Guide (Administratorhåndbok)* på www.xerox.com/office/VLC405docs hvis du vil ha informasjon om hvordan du sjekker statusen for forbruksartikler og angir varsler ved hjelp av Embedded Web Server.

Sjekk status for forbruksartikler i kontrollpanelet

1. Trykk på **Enhet** → **Forbruksartikler** for å vise statusinformasjon om skriverens forbruksartikler.
2. Trykk på ønsket element for å vise detaljer om dette, inkludert delenummer for bestilling.
3. Trykk på X for å gå tilbake til **Forbruksartikler**.
4. Trykk på tilbakepilen hvis du vil gå tilbake til Enhet-vinduet.

Tilpasse varselsinnstillinger for forbruksartikler

1. Trykk på **Enhet** → **Forbruksartikler** → **Oppsett for varsler**.
2. Trykk på veksleknappen **Aktiver varsler** for å aktivere forbruksartikkelvarsler som vises på kontrollpanelet.
3. Du kan konfigurere skriveren til å vise et varsel når et element når et bestemt prosentnivå, ved å trykke på elementet og deretter velge prosentandelen.
4. Trykk på veksleknappen for å tilpasse varsler for hver forbruksartikkel eller aktivere eller deaktivere et varsel.

5. Trykk på X for å gå tilbake til **Forbruksartikler**.
6. Trykk på tilbakepilen hvis du vil gå tilbake til Enhet-vinduet.

Angi e-postadvarsler

Se i *System Administrator Guide (Administratorhåndbok)* på www.xerox.com/office/VLC405docs hvis du vil ha informasjon om hvordan du sjekker statusen for forbruksartikler og angir varsel ved hjelp av Embedded Web Server.

1. Trykk på **Enhet** → **Forbruksartikler** → **E-postvarsler**.
2. Trykk på **Legg til e-post** og **Angi e-postadresse** for å angi en e-postadresse.
3. Bruk tastaturet på berøringsskjermen til å angi en e-postadresse, eller velg en oppføring fra adresseboken, og trykk deretter på **OK**.
4. Legg til flere e-postadresser etter behov.
5. Trykk på veksleknappen for å tilpasse varsler for hver forbruksartikkel eller aktivere eller deaktivere et varsel.
6. Du går ut av menyen ved å trykke på **OK**.
7. Trykk på tilbakepilen hvis du vil gå tilbake til Enhet.

Fakturerings- og brukertelleverk

Konteringsinfo.-menyen viser totalt antall trykk som skriveren har generert i løpet av levetiden. Du kan ikke nullstille tellerne. En side telles som én side av et papirark. Et papir som skrives på begge sider, teller for eksempel som to trykk.

Slik viser du informasjon om fakturering og bruk:

1. Trykk på **Hjem** på skriverens kontrollpanel.
2. Trykk på **Enhet** → **Konteringsinformasjon**.
3. Hvis du vil vise flere detaljer, trykker du på **Brukertelleverk** og velger deretter et alternativ.
 - **Trykkertelleverk:** Dette alternativet viser antallet trykk som er produsert på skriveren. Antall trykk kan ikke være identisk med antall ark, avhengig av skriveroppsettet. Hvis skriveren er konfigurert til å telle store ark som store trykk eller som flere mindre trykk, kan antallet trykk være forskjellig.
 - **Arktelleverk:** Dette alternativet viser antallet trykk som er produsert på skriveren. Trykk for 2-sidige ark skiller fra 1-sidige ark som en egen linje.
 - **Telleverk for sendte bilder:** Dette alternativet viser antall bilder som er sendt ved hjelp av faks-, e-post- eller skannefunksjoner.
 - **Telleverk for fakstrykk:** Dette alternativet viser antall bilder som er sendt ved hjelp av faksfunksjoner. Hver faksfunksjon er oppført på en egen linje.
 - **Alle brukertelleverk:** Dette alternativet gir deg alle opplysninger om skriverbruk.
4. Når du har sett på telleverkavlesningene, trykker du på **Hjem** for å gå tilbake til startskjermen.

Tilbakestill til fabrikkinnstillingene



Forsiktig: Alternativet Tilbakestill til fabrikkinnstillingene opphever alle innstillinger og tilbakestiller skriveren til de opprinnelige fabrikkinnstillingene. Alle jobber, forhåndsinnstillinger, apper og enhetsinnstillinger tilbakestilles. Hvis skriveren har en harddisk, blir harddisken initialisert på nytt.

Det ikke-flyktige minnet (NVRAMM) lagrer skriverinnstillinger selv etter at maskinen er slått av. Når tilbakestillingen er fullført, startes skriveren på nytt, og installasjonsveiviseren vises.

Slik tilbakestiller du skriveren til fabrikkinnstillingene:

1. Trykk på **Hjem** på skriverens kontrollpanel.
2. Trykk på **Enhet** → **Tilbakestillinger** → **Tilbakestill til fabrikkinnstillingene**.
3. Trykk på **Tilbakestill** når du blir bedt om det.
4. Når prosessen er fullført, startes skriveren automatisk opp på nytt.

Eksterne tjenester

Du kan bruke alternativet Eksterne tjenester i Embedded Web Server til å sende feil- og bruksinformasjon til Xerox' kundestøtte slik at de kan løse problemer raskere.

Hvis du vil vite mer om hvordan du aktiverer eksterne tjenester og laster opp informasjon til Xerox, kan du se *System Administrator Guide (Administratorhåndbok)* på www.xerox.com/office/VLC405docs.

Adressebok

Oversikt over adressebok



Bruke enhetens adressebok til å opprette individuelle kontakter eller gruppere kontakter for bruk med appene E-post, Faks og Skann til. Du kan legge til kontakter i enhetens adressebok ved hjelp av kontrollpanelet eller Embedded Web Server. Denne funksjonen kan også brukes til å skanne til kontakter i adresseboken.

Adresseboken for enheten kan lagre opptil 2000 kontakter, med eller uten valgfri produktivitetspakke. Hvis knappen Opprett ny kontakt ikke er tilgjengelig, er adresseboken full. Adresseboken til enheten kan også lagre opptil 250 faksgrupper og 250 e-postgrupper, og hver gruppe kan ha opptil 500 medlemmer.

Før du kan bruke denne funksjonen, må systemadministrator gi brukerne tilgang til å vise og administrere enhetens adressebok.

Redigere adresseboken

Du kan opprette og lagre kontaktinformasjon for enkeltkontakter eller grupper. Du kan administrere kontakter i adresseboken på kontrollpanelet eller i Embedded Web Server.

Legge til eller redigere kontakter i adresseboken på kontrollpanelet

Legge til kontakter i adresseboken fra kontrollpanelet

1. Trykk på **Hjem** på skriverens kontrollpanel.
2. Trykk på **Adressebok**.
3. Trykk på **plusstegnet (+)**, og velg deretter **Legg til kontakt**.
4. Angi et navn ved å trykke på feltene **Angi fornavn**, **Angi etternavn** eller **Angi firmanavn** og skriv inn opplysningene. Trykk på **Neste** for å gå til neste felt. Trykk på **Enter** når du er ferdig.
5. Angi kontaktinformasjon:
 - Trykk på **Legg til e-post** for å legge til en e-postadresse til kontakten. Skriv inn e-postadressen, og trykk deretter på **Enter**.
 - Trykk på **Legg til faks** for å legge til et faksnummer til kontakten. Skriv inn faksnummeret, og trykk deretter på **Enter**.
 - Trykk på **Legg til SMB** for å legge til en SMB-skanneplassering. Bla til ønsket sted, og trykk deretter på **Enter**.
 - Trykk på **Legg til FTP** for å legge til en FTP-skanneplassering. Bla til FTP-plasseringen, eller angi FTP-adressen og trykk deretter på **Enter**.



Merk: Hvis det kreves godkjenning for skanneplasseringene, angir du et gyldig påloggingsnavn og passord.

6. Hvis du vil merke e-postadressen eller faksnummeret som favoritt, trykker du på **stjerneikonet**.
7. Lagre kontakten ved å trykke på **OK**.
8. Trykk på **Hjem** for å gå tilbake til startskjermen.

Redigere eller slette kontakter i adresseboken på kontrollpanelet

1. Trykk på **Hjem** på skriverens kontrollpanel.
2. Trykk på **Adressebok**.
3. Trykk på navnet på en kontakt i adresseboken, og trykk deretter på **Rediger**.
4. Hvis du vil endre kontaktinformasjonen, trykker du på informasjonen du vil oppdatere, redigerer den og trykker deretter på **OK**.
5. Du lagrer endringene ved å trykke på **OK**.
6. Trykk på **Slett kontakt** og deretter på **Slett** for å slette en kontakt.
7. Trykk på **Hjem** for å gå tilbake til startskjermen.

Legge til eller redigere grupper i adresseboken på kontrollpanelet

Legge til grupper i adresseboken på kontrollpanelet

1. Trykk på **Hjem** og deretter på **Jobber** på skriverens kontrollpanel.
2. Trykk på **plusstegnet (+)**, og velg deretter **Legg til gruppe**.
3. Velg gruppetypen.
4. Angi et gruppenavn ved å trykke på **Angi gruppenavn**, og skriv deretter et navn ved hjelp av tastaturet på skjermen. Trykk på **Enter**.
5. Legg til gruppemedlemmer ved å trykke på **Legg til medlemmer**.
6. Legg til en kontakt ved å velge en kontakt fra menyen Favoritter eller Kontakter.
7. Legg til flere gruppemedlemmer ved å trykke på **Legg til medlemmer**.
8. Trykk på stjerneikonet for å merke gruppen som en favoritt.
9. Lagre gruppen ved å trykke på **OK**.
10. Trykk på **Hjem** for å gå tilbake til **startskjermen**.

Redigere eller slette grupper i adresseboken på kontrollpanelet

1. Trykk på **Hjem** på skriverens kontrollpanel.
2. Trykk på **Adressebok**.
3. Velg en gruppe i adresseboken, og trykk deretter på **Rediger**.
4. Legg til gruppemedlemmer ved å trykke på **Legg til medlemmer**.
5. Legg til en kontakt ved å velge en kontakt fra menyen Favoritter eller Kontakter.
6. Legg til flere gruppemedlemmer ved å trykke på **Legg til medlemmer**.
7. Hvis du vil fjerne gruppemedlemmer, trykker du på **Papirkurv**-ikonet for hvert enkelt medlem du vil fjerne. Trykk på **Slett** når du blir bedt om det.
8. Du lagrer endringene ved å trykke på **OK**.
9. Trykk på **Slett gruppe** og deretter på **Slett** for å slette gruppen.
10. Trykk på **Hjem** for å gå tilbake til **startskjermen**.

Legge til eller redigere kontakter i adresseboken i Embedded Web Server

Legge til kontakter i adresseboken i Embedded Web Server

Slik legger du til kontakter:

1. Åpne en nettleser på datamaskinen. Skriv inn skriverens IP-adresse i adresselinjen, og trykk deretter på **ENTER** eller **RETUR**.
2. Klikk på **Adressebok** i Embedded Web Server.
3. Klikk på **Legg til kontakt**.
4. Angi et navn ved å klikke på feltene **Fornavn**, **Etternavn** eller **Firma** og skrive inn opplysningene.
5. Angi kontaktinformasjonen.
 - Legg til en e-postadresse for kontakten ved å klikke på plusstegnet (+) for **E-post**.
 - Legg til et faksnummer for kontakten ved å klikke på plusstegnet (+) for **Faks**, og skriv deretter inn et faksnummer.
 - Legg til en SMB-skanneplassing ved å klikke på plussikonet (+) for (nettverk) **SMB**, og angi deretter SMB-detaljene. Klikk på **OK**.
 - Legg til en FTP-skanneplassing ved å klikke på plussikonet (+) for **FTP**, og angi deretter FTP-detaljene. Klikk på **OK**.
6. Hvis du vil merke e-postadressen eller faksnummeret som favoritt, trykker du på **stjerneikonet**.
7. Du lagrer kontakten ved å trykke på **OK**.

Redigere eller slette kontakter i adresseboken i Embedded Web Server

Slik redigerer eller sletter du kontakter:

1. Åpne en nettleser på datamaskinen. Skriv inn skriverens IP-adresse i adresselinjen, og trykk deretter på **ENTER** eller **RETUR**.
2. Klikk på **Adressebok** i Embedded Web Server.
3. Velg en kontakt i adresseboken.
4. Rediger kontaktinformasjonen ved å utføre trinnene nedenfor.
 - a. Klikk på kontaktnavnet eller kontaktinformasjonen og gjør eventuelle endringer.
 - b. Hvis du vil fjerne kontaktinformasjon, klikker du på **Papirkurv**-ikonet.
 - c. Kikk på **OK** for å lagre endringene.
5. Klikk på **Slett** for å fjerne den valgte kontakten fra adresseboken. Klikk på **Slett** når du blir bedt om det.

Legge til eller redigere grupper i adresseboken i Embedded Web Server

Legge til grupper i adresseboken i Embedded Web Server

Slik legger du til grupper:

1. Åpne en nettleser på datamaskinen. Skriv inn skriverens IP-adresse i adresselinjen, og trykk deretter på **ENTER** eller **RETUR**.
2. Klikk på **Adressebok** i Embedded Web Server.
3. Klikk på **Legg til gruppe**.

4. Skriv inn et navn på gruppen i **Angi gruppenavn**.
5. Velg gruppetypen på menyen.
6. Klikk på **plusstegnet (+)** for Medlemmer for å legge til medlemmer.
7. Legg til kontakter i gruppen ved å merke av i avmerkingsboksen for hver kontakt du vil legge til, i vinduet Legg til medlemmer. Klikk på **OK** når du er ferdig.
8. Lagre gruppen ved å trykke på **OK**.

Redigere eller slette grupper i adresseboken i Embedded Web Server

Slik redigerer eller sletter du grupper:

1. Åpne en nettleser på datamaskinen. Skriv inn skriverens IP-adresse i adresselinjen, og trykk deretter på **ENTER** eller **RETUR**.
2. Klikk på **Adressebok** i Embedded Web Server.
3. Velg en gruppe i adresseboken.
4. Slik legger du til gruppemedlemmer:
 - a. Klikk på **plusstegnet (+)** for Medlemmer.
 - b. Merk av i avmerkingsboksen for hvert enkelt medlem du vil legge til, i vinduet Legg til medlemmer.
 - c. Kikk på **OK** for å lagre endringene.
5. Slik fjerner du gruppemedlemmer:
 - a. Klikk på **Papirkurv**-ikonet for det aktuelle medlemmet.
 - b. Klikk på **Slett** når du blir bedt om det.
 - c. Gjenta de foregående to trinnene for hvert medlem.
 - d. Kikk på **OK** for å lagre endringene.
6. Klikk på **Slett** for å fjerne den valgte gruppen fra adresseboken. Klikk på **Slett** når du blir bedt om det.

Avanserte innstillinger

Alternativet Avansert gir deg tilgang til flere innstillinger for import og eksport av kontaktopplysninger og administrasjon av kontakter. Du kan bruke alternativet Avansert til å konfigurere en katalogtjeneste.

Se i *System Administrator Guide (Administratorhåndbok)* på www.xerox.com/office/VLC405docs hvis du vil ha mer informasjon om avanserte innstillinger.

Opprette og administrere favoritter

Du kan angi kontakter som favoritter. En stjerne ved siden av en kontakt i listen angir en favoritt. Du kan merke en favoritt som en global favoritt for alle tjenester eller som en favoritt for e-post, faks eller skann til mål.

Du kan opprette favoritter som offentlig eller personlig. Personlige favoritter opprettes når en pålogget bruker legger til én eller flere adresse til destinasjonslisten for en favoritt. Når personlige favoritter er opprettet, viser adresseboken personlige favoritter i stedet for offentlige favoritter.



Merk: Maksimum 25 personlige favoritter kan legges til for hver brukerkonto. Påloggede brukere ser ikke noen favoritter hvis det ikke er noen personlige favoritter og det er mer enn 25 felles favoritter.

Opprette og administrere favoritter på kontrollpanelet

1. Trykk på **Hjem** og deretter på **Jobber** på skriverens kontrollpanel.
2. Velg en kontakt, og trykk deretter på **Rediger**.
3. Hvis du vil gjøre en kontakt til global favoritt, trykker du på **stjerneikonet** for kontaktnavnet.
4. Slik angir du en kontakt som en favoritt for e-post, faks eller skann til mål:
 - a. Trykk på **stjerneikonet** for hver ønsket funksjon.
 - b. Lagre endringene ved å trykke på **OK**.
5. Slik fjerner du en kontakt som er angitt som favoritt:
 - a. Hvis du vil fjerne en kontakt som er global favoritt, trykker du på **stjerneikonet** for kontaktnavnet.
 - b. Du fjerner kontakten fra Favoritter-listen for den valgte funksjonen ved å trykke på **stjerneikonet**.
 - c. Lagre endringene ved å trykke på **OK**.
6. Trykk på **Hjem** for å gå tilbake til startskjermen.

Opprette og administrere favoritter i Embedded Web Server

1. Klikk på **Adressebok** i Embedded Web Server.
2. Velg en kontakt.
3. Hvis du vil angi en kontakt som global favoritt, trykker du på **stjerneikonet** for global favoritt.
4. Hvis du vil angi en kontakt som favoritt for funksjonene E-post, Faks eller Skann til mål, klikker du på **stjerneikonet** for hver funksjon.
5. Hvis du vil fjerne en kontakt som er angitt som favoritt, trykker du på **stjerneikonet** for global favoritt eller funksjonen som er valgt. Kontakten fjernes fra listen med globale favoritter eller fra favorittlisten for den valgte funksjonen.
6. Lagre endringene ved å trykke på **OK**.

Opprette og administrere personlige favoritter

Personlig favoritter kan opprettes for individuelle apper når du er logget på brukerkontoen på maskinen. Du kan konfigurere personlige favoritter i appene Skann til, E-post og Faks. Hver app kan lagre opptil 25 personlige favoritter for hver brukerkonto. Du kan velge og opprette personlige favoritter fra den lokale adresseboken for enheten.

Det finnes ingen personlige favoritter som standard. Personlige favoritter opprettes når du logger på og legger til én eller flere adresser i destinasjonslisten for favoritter. Når du oppretter personlige favoritter, vises de i favorittlisten hver gang du logger på og bruker maskinen.

Når en kontakt i adresseboken endres, oppdateres også informasjonen for din personlige favoritt. Når du fjerner en kontakt eller en adresse fra adresseboken, fjernes også oppføringen fra dine personlige favoritter.

Når du bruker klonefunksjonen til Embedded Web Server, kan du importere og eksportere personlige favoritter. Se i *System Administrator Guide (Administratorhåndbok)* på www.xerox.com/office/VLC405support hvis du vil ha mer informasjon.



Merk:

- Når du når grensen på 25 personlige favoritter i en app, må du slette en personlig favoritt før du kan legge til en ny.
- Du kan bare angi en adresse som er registrert i adresseboken for en bestemt app, som personlig favoritt i appen. Hvis for eksempel en kontakt bare har en e-postadresse, kan den bare legges til som personlig favoritt i e-postappen.
- Før du kan opprette personlige favoritter, må systemadministratoren gir deg tilgang til å se og administrere enhetens adressebok og tilpasse funksjoner i appen.

Opprette personlige favoritter

Slik oppretter du en personlig favoritt:

1. Trykk på **Hjem** på skriverens kontrollpanel.
2. Trykk på **Pålogging**, og angi deretter et gyldig påloggingsnavn og passord.
3. Legg i originalene.
4. Trykk på den aktuelle appen.
5. Trykk på adressebokikonet og trykk deretter på **Kontakter**. Legg til en mottaker ved å velge en mottaker fra listen.
6. Velg innstillinger for jobben.

Du finner mer informasjon om tilgjengelige funksjoner i [Appfunksjoner](#).

7. Bla til bunnen, og trykk på **Tilpass**.
8. Trykk på **Favoritter**, og trykk deretter på **Legg til favoritt**.
En liste over kontakter vises.
9. Trykk på kontakten du vil legge til i Personlige favoritter, og trykk deretter på **Ferdig**.
10. Trykk på **Send** eller **Skann** for å fullføre jobben.

Når du logger på brukerkontoen igjen, er den personlige favoritten tilgjengelig.

Bruke personlige favoritter

Slik bruker du en personlig favoritt:

1. Trykk på **Hjem** på skriverens kontrollpanel.
2. Trykk på **Pålogging**, og angi et gyldig påloggingsnavn og passord.
3. Legg i originalene.
 - Bruk glassplaten til enkelt sider og papir som ikke kan legges i tosidigmateren. Løft opp originalmaterialet, og legg i originalen med forsiden ned og mot øverste venstre hjørne av glassplaten.
 - Bruk todidigmateren til enkeltark, flere ark eller tosidige originaler. Fjern eventuelle stifter og binderser fra arkene. Legg originalene med forsiden opp slik at øverste del av arket mates inn først i originalmaterialet. Juster papirstøttene slik at de er inntil originalene.
4. Trykk på den aktuelle appen.
5. Velg en personlig favoritt ved å trykke på **Adressebok**-ikonet og deretter trykke på **Favoritter**.
Det vises en liste over personlige favoritter for appen.
6. Legg til detaljer om mottakeren eller bestemmelsesstedet for skanning ved å trykke på den aktuelle personlige favoritten. Gjenta fremgangsmåten for å legge til flere mottakere eller bestemmelsessteder.

7. Hvis du skanner tosidige originaler, trykker du på **2-sidig skanning** og velger et alternativ.
8. Juster jobbinnstillingene etter behov.

Du finner mer informasjon om tilgjengelige funksjoner i [Appfunksjoner](#).

9. Trykk på **Send** eller **Skann**.
10. Hvis du skanner fra glassplaten, gjør du ett av følgende når du får beskjed om det:
 - Hvis du vil fullføre jobben og gå tilbake til appen, trykker du på **Ferdig**.
 - Hvis du vil skanne en side til, legger du en ny original på glassplaten og trykker på **Legg til side**.
 - Hvis du vil slette skanningen og gå tilbake til appen, trykker du på **Avbryt** og deretter på **Slett**.



Merk: Hvis du skanner et dokument fra originalmateren, vises ingen melding.

11. Trykk på **Hjem** for å gå tilbake til startskjermen.

Slette en personlig favoritt ved hjelp av kontrollpanelet

Slik sletter du en personlig favoritt:

1. Trykk på **Hjem** på skriverens kontrollpanel.
2. Trykk på **Pålogging**, og angi deretter et gyldig påloggingsnavn og passord.
3. Trykk på den aktuelle appen.
4. Bla til bunnen, og trykk på **Tilpass**.
5. Trykk på **Favoritter**, og trykk deretter på **Papirkurv**-ikonet for den personlige favoritten du vil slette.
6. Trykk på **Ferdig**.

Fjerne persontilpassinger med Embedded Web Server



Merk: Persontilpassinger omfatter tilpassede startskjermen, personlige ettrykksapper og personlige favoritter. Denne fremgangsmåten fjerner alle persontilpassinger fra brukerkontoen.

Slik fjerner du alle persontilpassinger fra brukerkontoen:

1. Åpne en nettleser på datamaskinen. Skriv inn skriverens IP-adresse i adresselinjen, og trykk deretter på **ENTER** eller **RETUR**.
2. Klikk på **Logg på** i Embedded Web Server, og klikk deretter på brukerkontoen. Du kan eventuelt skrive inn passordet og klikke på **Logg på**.
3. Åpne brukerprofilen ved å klikke på brukerkontonavnet som vises øverst til høyre, og klikk deretter på **Min profil**.
Alle persontilpassinger du har konfigurert for brukerkontoen, vises.
4. Klikk på **Tilbakestill** for å fjerne alle persontilpassinger. Klikk på **Tilbakestill** for å bekrefte.
Alle persontilpassinger du har konfigurert for brukerkontoen, fjernes.
5. Logg ut ved å klikke på brukerprofilnavnet øverst til høyre, og deretter klikke på **Logg ut**.

Jobber

Oversikt over jobber



Bruk Jobber til å se gjeldende jobber, skrive ut lagrede, personlige og sikrede jobber og se detaljerte opplysninger om fullførte jobber. Du kan midlertidig stoppe, slette, skrive ut eller vise jobbfremdrift eller jobbdetaljer for en valgt jobb.

Administrere jobber

Du kan vise lister over aktive jobber, sikrede jobber eller fullførte jobber ved hjelp av Jobber-menyen på kontrollpanelet. Du kan midlertidig stoppe, slette, skrive ut eller vise jobbfremdrift eller jobbdetaljer for en valgt jobb. Du kan vise en liste over aktive og fullførte utskriftsjobber i Jobber-vinduet i Embedded Web Server. Se [Administrere jobber ved hjelp av Embedded Web Server](#) hvis du vil ha mer informasjon.

Skriveren kan utsette en utskriftsjobb hvis den ikke kan fullføre jobben. Det kan for eksempel skje hvis skriveren trenger tilsyn, papir eller forbruksartikler. Når tilstanden er utbedret, vil skriveren fortsette utskriften automatisk. Når du sender en sikret utskriftsjobb, holdes jobben tilbake til du frigir den ved å skrive inn et passord på kontrollpanelet. Se [Skrive ut spesielle jobbttyper](#) hvis du vil ha mer informasjon.

Stoppe utskriftsjobben midlertidig med muligheten for å slette jobben

1. Trykk på **Hjem** på skriverens kontrollpanel.
2. Trykk på **Jobber**, og trykk deretter på navnet på utskriftsjobben.
3. Gjør ett av følgende:
 - Trykk på **Stopp midlertidig** for å stoppe utskriftsjobben midlertidig. Trykk på **Fortsett** for å fortsette utskriftsjobben.
 - Trykk på **Slett** for å slette utskriftsjobben. Trykk på **Slett** når du blir bedt om det.



Merk: Hvis du ikke velger et alternativ innen 60 sekunder, starter jobben igjen.

4. Trykk på Hjem for å gå tilbake til **startskjermen**.

Vise, skrive ut eller slette lagrede eller sikrede jobber



Merk:

- Systemadministratoren kan begrense hvilke brukere som kan slette jobber. Hvis systemadministratoren har begrenset sletting, kan du vise, men ikke slette jobbene.
- Bare brukeren som sendte jobben, eller systemadministratoren kan slette en sikret utskriftsjobb.

1. Trykk på **Hjem** på skriverens kontrollpanel.
2. Trykk på **Jobber** for å vise en liste over aktive og fullførte jobber.

3. Trykk på et alternativ for å vise en liste over bestemte jobbtyper.
 - Trykk på **Lagrede jobber** for å vise jobbene som er lagret. Hvis du vil skrive ut jobben, trykker du på jobben, angir antall eksemplarer og trykker på **OK**. Hvis du vil slette jobben, trykker du på **papirkurvikonet** og deretter på **Slett**.
 - Hvis du vil vise personlige jobber, trykker du på **Personlige og sikre jobber**. Hvis du vil skrive ut jobbene, trykker du på mappen og deretter på **Skriv ut alle** eller **Slett alle**.
 - Trykk på **Personlige og sikre jobber** for sikre jobber. Trykk på mappen, angi passordet, og trykk på **OK**. Hvis du vil skrive ut en sikker jobb, trykker du på jobben. Hvis du vil skrive ut eller slette alle jobbene i mappen, trykker du på **Skriv ut alle** eller **Slett alle**.
4. Trykk på en jobb for å vise jobbdetaljer.
5. Trykk på Hjem for å gå tilbake til **startskjermen**.

Skrive ut en jobb som venter på ressurser

1. Trykk på **Hjem** på skriverens kontrollpanel.
2. Trykk på **Jobber**.
3. I jobblisten trykker du på jobben som holdes tilbake. Ressursene som kreves for jobben, vises på kontrollpanelet.
4. Gjør ett av følgende:
 - Fyll på nødvendige ressurser for å skrive ut jobben. Jobben fortsetter automatisk når de nødvendige ressursene er tilgjengelige. Hvis jobben ikke skrives ut automatisk, trykker du på **Fortsett**.
 - Trykk på **Slett** for å slette utskriftsjobben. Trykk på **Slett** når du blir bedt om det.
5. Trykk på Hjem for å gå tilbake til **startskjermen**.

Administrere spesielle jobbtyper

For spesielle jobbtyper kan du sende en jobb fra datamaskinen og skrive den ut fra skriveren via kontrollpanelet. Velg spesielle jobbtyper under Jobbtype i kategorien Papir/utskrift i skriverdriveren.

Lagrede jobber

Lagrede jobber er dokumenter som er sendt til skriveren og lagret der for fremtidig bruk, med mindre de blir slettet. Alle brukere kan skrive ut eller slette en lagret jobb.

Se [Skrive ut en lagret jobb](#) hvis du vil skrive ut en lagret jobb.

Skrive ut en lagret jobb

1. Trykk på **Hjem** på skriverens kontrollpanel.
2. Trykk på **Jobber**.
3. Trykk på **Lagrede jobber** for å vise jobbene som er lagret.
4. Hvis du vil skrive ut en laget jobb, trykker du på jobbnavnet, angir antall eksemplarer og trykker deretter på **OK**.
5. Hvis du vil slette dokumentet etter at det er skrevet ut, trykker du på papirkurvikonet for jobben og deretter på **Slett** når du blir bedt om det.
6. Trykk på Hjem for å gå tilbake til **startskjermen**.

Sikret utskrift

Bruk Sikret utskrift til å skrive ut sensitiv eller konfidensiell informasjon. Når du har sendt jobben, holdes den tilbake på skriveren til du skriver inn passordet fra skriverens kontrollpanel.

Se [Skrive ut en sikret utskriftsjobb](#) hvis du vil skrive ut en sikret utskriftsjobb.

Frigi en sikret utskriftsjobb

1. Trykk på **Hjem** på skriverens kontrollpanel.
2. Trykk på **Jobber**.
3. Trykk på **Personlige og sikre jobber** for å vise sikrede utskriftsjobber.
4. Trykk på mappen.
5. Angi passordet, og trykk deretter på **OK**.
6. Velg et alternativ:
 - Hvis du vil skrive ut en sikret jobb, trykker du på jobben.
 - Hvis du vil skrive ut alle jobbene i mappen, trykker du på **Skriv ut alle**.
 - Hvis du vil slette en sikret utskriftsjobb, trykker du på **Papirkurv**-ikonet. Trykk på **Slett** når du blir bedt om det.
 - Hvis du vil slette alle jobbene i mappen, trykker du på **Slett alle**.



Merk: Når en sikret utskriftsjobb er skrevet ut, blir den automatisk slettet.

7. Trykk på Hjem for å gå tilbake til **startskjermen**.

Personlig utskrift

Med Personlig utskrift kan du lagre et dokument på skriveren og deretter skrive det ut fra kontrollpanelet.



Merk: Funksjonen for personlig utskrift er bare tilgjengelig på Windows-datamaskiner som skriver ut til en nettverksskriver.

Personlig utskrift er en type lagret jobb som har følgende særtrekk:

- Personlige utskriftsjobber ligger i en mappe som har fått navn etter bruker-ID-en som er knyttet til utskriftsjobben.
- Personlige utskriftsjobber har ikke passord.
- Alle brukere kan skrive ut eller slette en personlig utskriftsjobb.
- Du kan skrive ut alle jobber i listen umiddelbart, slette en enkelt jobb eller slette alle jobbene i listen.
- Når en personlig utskriftsjobb er skrevet ut, blir den automatisk slettet.

Se [Skrive ut en personlig utskriftsjobb](#) hvis du vil skrive ut en personlig utskriftsjobb.

Frigi en personlig utskriftsjobb

1. Trykk på **Hjem** på skriverens kontrollpanel.
2. Trykk på **Jobber**.
3. Hvis du vil vise personlige utskriftsjobber, trykker du på **Personlige og sikre jobber**.
4. Trykk på mappen.

5. Hvis du får spørsmål om passord, trykker du på **Hopp over**.



Merk: Når mappen inneholder sikrede utskriftsjobber og personlige utskriftsjobber, får du spørsmål om passord.

6. Velg et alternativ.
 - Hvis du vil skrive ut en personlig utskriftsjobb, trykker du på jobben.
 - Hvis du vil skrive ut alle jobbene i mappen, trykker du på **Skriv ut alle**.
 - Hvis du vil slette alle jobbene i mappen, trykker du på **Slett alle**.
7. Trykk på Hjem for å gå tilbake til **startskjermen**.

Prøvesett

Når du velger Prøvesett, blir det skrevet ut ett eksemplar av en utskriftsjobb som består av flere eksemplarer. Når du har sett gjennom prøvesettet, kan du enten skrive ut resten av eksemplarene eller slette dem fra skriverens kontrollpanel.

Prøvesett er en type lagret jobb som har følgende særtrekk:

- Prøvesettjobber ligger i en mappe som har fått navn etter bruker-ID-en som er knyttet til utskriftsjobben.
- Prøvesettjobber har ikke passord.
- Alle brukere kan skrive ut eller slette en prøvesettjobb.
- Med Prøvesett skrives det ut et eksemplar av jobben som du kan korrekturlese før du skriver ut resten av eksemplarene.

Når en prøvesettjobb er skrevet ut, blir den automatisk slettet.

Hvis du vil skrive ut et prøvesett, kan du se [Skrive ut et prøvesett](#).

Frigi et prøvesett

1. Trykk på **Hjem** på skriverens kontrollpanel.
2. Trykk på **Jobber** for å vise alle tilgjengelige jobber.
3. Trykk på Prøvesett-jobben.



Merk: Beskrivelsen for Prøvesett-filen viser jobben som Holdt tilbake, skriv ut senere og viser antallet resterende eksemplarer av jobben.

4. Velg et alternativ.
 - Hvis du vil skrive ut resten av eksemplarene, trykker du på **Frigi**.
 - Hvis du vil slette ut resten av eksemplarene i jobben, trykker du på **Slett**.
5. Trykk på Hjem for å gå tilbake til **startskjermen**.

Administrere jobber ved hjelp av Embedded Web Server

Du kan vise en liste over aktive jobber og slette utskriftsjobber fra listen Aktive jobber i Embedded Web Server. Du kan bruke Embedded Web Server til å sende jobber til utskrift på enheten. Du kan skrive ut **PDF**-, **PS**-, **PCL**-, **PRN**-, **XPS**-, **JPG**-, **TIF**- og **TXT**-filer direkte fra Embedded Web Server uten å åpne et annet program eller skriverdriveren. Filene kan lagres på en lokal harddisk på en datamaskin, en masselagringseenhet eller en nettverksstasjon.

1. Åpne en nettleser på datamaskinen. Skriv inn skriverens IP-adresse i adresselinjen, og trykk deretter på **ENTER** eller **RETUR**.
2. Klikk på **Jobber** i Embedded Web Server.

3. Klikk på jobbnavnet.
4. Gjør ett av følgende:
 - Trykk på **Stopp midlertidig** for å stoppe utskriftsjobben midlertidig. Klikk på **Fortsett** for å fortsette utskriftsjobben.
 - Klikk på **Slett** for å slette utskriftsjobben. Klikk på **Slett** når du blir bedt om det.
5. Trykk på **Hjem** for å gå tilbake til startskjermen.

Sende jobber til utskrift ved hjelp av Embedded Web Server

1. Åpne en nettleser på datamaskinen. Skriv inn skriverens IP-adresse i adresselinjen, og trykk deretter på **ENTER** eller **RETUR**.
2. Klikk på **Hjem** i Embedded Web Server.
3. Klikk på **Send fil** i Hurtigkoplinger-området.
4. Klikk på **Send**-feltet.
5. Velg filen du vil skrive ut, og klikk deretter på **Åpne**.
6. Klikk på **Send** for å skrive ut dokumentet.

Kopi

Oversikt over kopiering



Når du kopierer, skanner maskinen originalene og lagrer bildene midlertidig. Bildet skrives ut basert på alternativene som er valgt.

Hvis alternativene Godkjenning eller Kontering er aktivert på enheten, oppgir du påloggingsinformasjon for å få tilgang til Kopi-funksjonene.

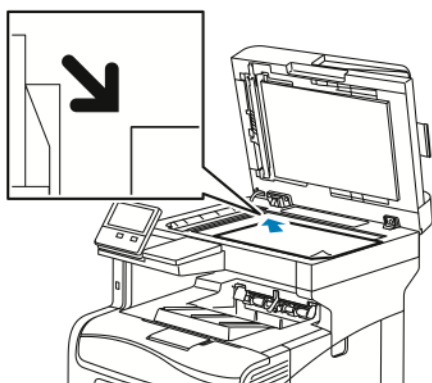
Du kan tilpasse ulike innstillinger for individuelle kopieringsjobber og lagre innstillingene som forhåndsinnstillinger for fremtidige jobber. Listen over funksjoner kan tilpasses, og enkelte funksjoner kan være skjulte når appen installeres. Hvis du vil vise alle tilgjengelige funksjoner og vite mer om hvordan du tilpasser kopieringsappen, kan du se [Tilpasse](#).

Hvis du vil ha mer informasjon om alle appfunksjonene og tilgjengelige innstillinger, kan du se [Appfunksjoner](#).

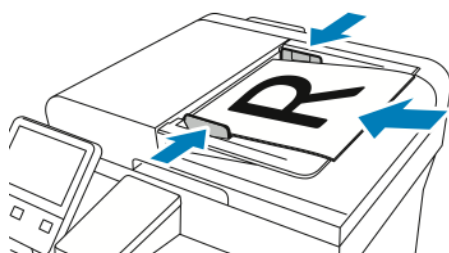
Kopiere

Slik kopierer du:

1. Trykk på **Hjem** på skriverens kontrollpanel.
2. Trykk på **Tilbakestill** for å tilbakestille tidligere appinnstillinger.
3. Legg i originalene.
 - Bruk glassplaten til enkeltark og papir som ikke kan legges i tosidigmateren. Løft opp originalmateren, og legg i originalen med forsiden ned og mot øverste venstre hjørne av glassplaten.



- Bruk tosidigmateren til enkeltark, flere ark eller tosidige originaler. Fjern eventuelle stifter og binderser fra arkene. Legg originalene med forsiden opp slik at øverste del av arket mates inn først i originalmateren. Juster papirstøttene slik at de ligger inntil originalene.



4. Trykk på **Kopi**, og angi ønsket antall kopier.



Merk: Hvis du vil endre antall kopier, trykker du på **X**-knappen og angir ønsket antall.

5. Hvis du skanner tosidige originaler, trykker du på **2-sidig** og velger et alternativ.
6. Juster innstillingene for kopiering etter behov.

Du finner mer informasjon om tilgjengelige funksjoner i [Appfunksjoner](#).

7. Trykk på **Start**. Hvis du har lagt originalene i materen, fortsetter skanningen til materen er tom.
8. Hvis du skanner fra glassplaten, gjør du ett av følgende når du får beskjed om det:
 - Hvis du vil fullføre jobben og gå tilbake til kopieringsappen, trykker du på **Ferdig**.
 - Hvis du vil skanne en side til, legger du en ny original på glassplaten og trykker på **Legg til side**.
 - Hvis du vil slette skanningen og gå tilbake til kopieringsappen, trykker du på **Avbryt** og deretter på **Slett**.



Merk: Hvis du skanner et dokument fra originalmateren, vises ingen melding.

9. Trykk på **Hjem** for å gå tilbake til startskjermen.

Arbeidsflyter for kopiering



Merk: Enkelt funksjoner er skjult når kopieringsappen er installert. Se [Tilpasse funksjonslisten](#) hvis du vil ha mer informasjon.

Justere fargebalansen

Hvis du har en fargeoriginal, kan du justere balansen mellom utskriftsfargene cyan, magenta, gul og sort før du skriver ut kopien.

Justere fargebalansen

1. Trykk på **Hjem** på skriverens kontrollpanel.
2. Trykk på **Kopi**.
3. Trykk på **Fargebalanse**.
4. Hvis du vil justere tetthetsnivåene for høylys, mellomtoner og skygger etter farge, trykker du på fargen du vil tilpasse, og deretter drar du glidebryterne for å øke eller minske tetthetsnivåene.
5. Trykk på **OK**.

Justere metningen

1. Trykk på **Hjem** på skriverens kontrollpanel.
2. Trykk på **Kopi**.
3. Trykk på **Metning**.
4. Juster metningen ved å flytte glidebryteren.
5. Trykk på **OK**.

Legge til fargeeffekter

1. Trykk på **Hjem** på skriverens kontrollpanel.
2. Trykk på **Kopi**.

3. Trykk på **Fargeeffekter**.
4. Velg ønsket alternativ. Det vises en bekreftelsesmelding.
5. Trykk på **Bruk** for å godta de nye fargeinnstillingene.

Justere innstillinger for kontrast

Du kan bruke funksjonen Kontrast til å justere forskjellen mellom lyse og mørke områder i kopien. Du kan bruke Automatisk bakgrunnsfjerning til å redusere skriverens følsomhet overfor variasjoner i lyse bakgrunnsfarger.

Slik justerer du innstillingene for automatisk bakgrunnsfjerning og kontrast:

1. Trykk på **Hjem** på skriverens kontrollpanel.
2. Trykk på **Kopi**.
3. Trykk på **Bildeforbedring**.
4. Trykk på **Automatisk bakgrunnsfjerning** for å aktivere automatisk bakgrunnsfjerning.
5. Trykk på **Automatisk kontrast** for å aktivere automatisk kontrast.
6. Hvis du vil justere kontrasten manuelt, sjekker du at veksleknappen Automatisk kontrast er av og deretter flytter du glidebryteren for å øke eller minske kontrasten.
7. Trykk på **OK**.

Endre sideoppsettet

Du kan bruke Sideoppsett til å plassere et bestemt antall sider på én eller begge sider av arket.

Slik endrer du sideoppsettet:

1. Trykk på **Hjem** på skriverens kontrollpanel.
2. Trykk på **Kopi**.
3. Trykk på **Sideoppsett**.
4. Velg ønsket antall sider per arkside.
5. Hvis du vil endre originalens orientering, trykker du på **Sideoppsett** og deretter på **Mer**. Velg **Stående** eller **Liggende**.



Merk: Alternativet Originalens orientering er bare tilgjengelig når valgt antall sider per lysbilde er 2, 4 eller 8.

6. Hvis du vil endre bilderekkefølgen, trykker du på **Sideoppsett** og deretter på **Mer**. Velg ett av følgende alternativer:
 - **Høyre så ned:** Dette alternativet skriver ut bildene på siden rad for rad.
 - **Ned så høyre:** Dette alternativet skriver ut bildene på siden kolonne for kolonne.



Merk: Alternativet Bilderekkefølge er bare tilgjengelig når valgt antall sider per lysbilde er 4 eller 8.

7. Trykk på **OK**.

Bokkopiering

Du kan bruke Kopiere bok-funksjonen til å kopiere bøker, magasiner eller andre innbundne dokumenter. Du kan bruke denne funksjonen til å kopiere bilder til ulike resultater.

- Kopier enten venstre eller høyre side på et enkelt papirark.
- Kopier både venstre og høyre side på to papirark.
- Kopier både venstre og høyre side som et enkelt bildet på ett papirark.



Merk: Du må bruke glassplaten til å kopiere fra bøker, magasiner eller andre innbundne originaler. Ikke legg innbundne originaler i originalmateren.

Slik konfigurerer du bokkopiering:

1. Trykk på **Hjem** på skriverens kontrollpanel.
2. Trykk på **Kopi**.
3. Trykk på **Kopiere bok**.
4. Trykk på **Modus** og deretter på ett av følgende alternativer:
 - **Av:** Dette er standardinnstillingen.
 - **Begge sider:** Med dette alternativet skannes begge sidene i en åpen bok til to ark.
 - **Bare venstre/høyre side:** Venstre eller høyre side i en åpen bok skannes til et enkelt ark.
5. Hvis det er behov for midtfjerning, trykker du på **Midtfjerning** og flytter deretter glidebryteren mot høyre for å fjerne opptil 50 mm (1,97 tommer).
6. Trykk på **OK**.

Flytte bildet

Du kan endre plasseringen av et bilde på kopisiden. Dette er nyttig hvis bildet er mindre enn sideformatet. For at flytting skal fungere riktig må du plassere originalene slik:

- **Originalmateren:** Plasser originalen med forsiden opp og slik at langsiden mates inn først.
- **Glassplaten:** Plasser originalen mot bakre venstre hjørne av glassplaten med forsiden ned og med langsiden mot venstre.

Slik endrer du plasseringen av bildet:

1. Trykk på **Hjem** på skriverens kontrollpanel.
2. Trykk på **Kopi**.
3. Trykk på **Flytting**.

4. Velg ett av følgende alternativer:
 - **Av:** Dette er standardinnstillingen.
 - **Automatisk midtstilt:** Dette alternativet midtstiller bildet på siden.
 - **Fest på kant:** Dette alternativet flytter bildet til kanten av dokumentet. Velg ett av følgende alternativer for bildeplassering:
 - **Speilvend forside:** Med dette alternativet angir du flytting for forsiden og så brukes samme innstilling på baksiden. Du flytter bildet til ønsket kant på siden ved å trykke på den aktuelle pilen.
 - **Uavhengige sider:** Med dette alternativet plasserer du bildene på forsiden og baksiden uavhengig av hverandre. Du flytter hvert enkelt bilde til ønsket kant på siden ved å trykke på den aktuelle pilen.
 - **Manuell:** Med dette alternativet angir du hvor mye bildet skal flyttes. Velg ett av følgende alternativer for bildeplassering:
 - **Speilvend forside:** Med dette alternativet angir du flytting for forsiden og så brukes samme innstilling på baksiden. Trykk på de aktuelle feltene. Flytt glidebryteren for å tilpasse flyttingen.
 - **Uavhengige sider:** Med dette alternativet plasserer du bildene på forsiden og baksiden uavhengig av hverandre. Trykk på de aktuelle feltene. Flytt glidebryteren for å tilpasse flyttingen.
5. Hvis du vil angi originalens orientering, trykker du på **Originalens orientering** og velger et alternativ.
6. Trykk på **OK**.

Lage et hefte

Heftefunksjonen forminsker sidebildene på originalen slik at det plasseres to bilder per arkside. Du kan skrive ut kopier i hefteformat.



Merk:

- Heftefunksjonen er bare tilgjengelig på skrivere som har en valgfri produktivetspakke installert.
- I heftemodus skanner skriveren alle originalene før den skriver ut eksemplarene.

Slik lager du et hefte:

1. Trykk på **Hjem** på skriverens kontrollpanel.
2. Trykk på **Kopi**.
3. Trykk på **Hefteproduksjon**.



Merk: Hvis innstillingen **Forminsk/forstørr** er justert, vises det en melding som bekrefter at **Forminsk/forstørr** er endret til **Auto. %**. Hvis **Automatisk valg** er valgt for **Papirmagasiner**, vises en melding som bekrefter at **Papirmagasiner** er endret til **Magasin 1**.

4. Trykk på **Hefteproduksjon**.
5. Trykk på **Originaldokument**, og velg deretter alternativet som samsvarer med originalene:
 - **1-sidig original:** Dette alternativet skanner bare én side av originalen og lager 1-sidige filer.
 - **2-sidige originaler:** Dette alternativet skanner begge sidene av originalbildet.
 - **2-sidig, roter bakside:** Dette alternativet skanner begge sidene av originalbildet og roterer baksiden.

6. Hvis du vil ha forside, trykker du på **Omslag** og justerer innstillingene for **Papirmagasin** og **Skriv ut på omslag** etter behov.
7. Trykk på **OK**.

Legge til et omslag foran

Du kan skrive ut den første siden i kopieringsjobben på et annet papir, for eksempel farget eller tykt papir. Skriveren henter spesialpapiret fra et annet magasin. Omslaget kan være tomt eller med utskrift.



Merk: Denne funksjonen er bare tilgjengelig på skrivere som har en valgfri produktivitetspakke installert.

Slik legger du til et omslag foran for kopieringsjobben:

1. Trykk på **Hjem** på skriverens kontrollpanel.
2. Trykk på **Kopi**.
3. Trykk på **Omslag foran**.
4. Trykk på veksleknappen **Omslag foran**.



Merk: Hvis **Automatisk valg** er valgt for Papirmagasiner, vises et varsel som bekrefter at papirmagasinet er endret til magasin 1.

5. Trykk på **Utskriftsalternativer**, og velg et alternativ.
 - **Blank:** Dette alternativet setter inn et blankt omslag.
 - **Skriv kun ut på forside:** Dette alternativet skriver ut kun på forsiden av omslaget.
 - **Skriv kun ut på baksid.:** Dette alternativet skriver ut kun på baksiden av omslaget.
 - **Skriv ut på begge sider:** Dette alternativet skriver ut på begge sider av omslaget.
6. Trykk på **Papirmagasiner**, og velg deretter ønsket papirkilde.
7. Trykk på **OK**.

Fjerne kanter på kopier

Du kan fjerne innhold fra kantene av kopiene ved å bruke Kantfjerning-funksjonen. Du kan angi hvor mye som skal fjernes ved høyre, venstre, øvre og nedre kant.

Slik fjerner du kanter på kopier:

1. Trykk på **Hjem** på skriverens kontrollpanel.
2. Trykk på **Kopi**.
3. Trykk på **Kantfjerning**.
4. Velg ett av følgende alternativer:
 - **Alle kanter:** Dette alternativet fjerner like mye langs alle de fire kantene. Flytt glidebryteren for å justere hvor mye som skal fjernes.
 - **Skriv ut til kant:** Dette alternativet skriver ut uten kantfjerning.
 - **Hver kant:** Med dette alternativet kan du angi hvor mye som skal fjernes for hver enkelt kant for seg. Velg et alternativ for fjerning.
 - **Speilvend kanter:** Med dette alternativet angir du kantfjerningen for forsiden og så samkjøres kantfjerningen for baksiden med dette. Flytt glidebryteren for å justere kantfjerningen.
 - **Uavhengige kanter:** Med dette alternativet angir du kantfjerningen for forsiden og baksiden uavhengig av hverandre. Trykk på ønsket felt. Flytt glidebryteren for å justere kantfjerningen.

5. Hvis du vil angi originalens orientering, trykker du på **Originalens orientering** og velger et alternativ.
6. Trykk på **OK**.

Skrive ut et prøvetrykk

Med Prøvetrykk kan du skrive ut et testeksemplar av en jobb som du kan kontrollere før du skriver ut flere eksemplarer. Dette er en nyttig funksjon for komplekse eller store utskriftsjobber. Når du har skrevet ut og kontrollert testeksemplaret, kan du skrive ut eller avbryte resten av eksemplarene.

Slik skriver du ut et prøvetrykk av jobben:

1. Trykk på **Hjem** på skriverens kontrollpanel.
2. Trykk på **Kopi**.
3. Juster innstillingene for kopiering etter behov.
4. Angi ønsket antall kopier.
5. Trykk på **Prøvetrykk**.
6. Trykk på **Start**-knappen. Prøvetrykket skrives ut.
7. Kontroller prøvetrykket, og velg deretter ett av følgende alternativer:
 - Hvis kopien ikke er tilfredsstillende, trykker du på **Slett**. Jobben avbrytes og det skives ikke ut flere eksemplarer.
 - Hvis kopien er tilfredsstillende, trykker du på **Frigi**. Resterende antall eksemplarer skrives ut.
8. Trykk på **Hjem** for å gå tilbake til startskjermen.

Legge til stemppler

Du kan bruke Stemppler-funksjonen til å legge til sidetall, merknad, dato eller sidetallprefiks på kopiene.



Merk:

- Denne funksjonen er bare tilgjengelig på skrivere som har en valgfri produktivitetspakke installert.
- Hvis Hefteproduksjon er valgt, kan du ikke legge til stemppler.

Slik legger du til stemppler:

1. Trykk på **Hjem** på skriverens kontrollpanel.
2. Trykk på **Kopi**.
3. Trykk på **Stemppler**.
4. Slik setter du inn sidenumre:
 - a. Velg ønsket plassering på siden, og trykk deretter på **Sidenumre**.
 - b. Angi nummeret for startsidene.
 - c. Hvis du vil tilpasse hvilke sider som skal stemplet som er valgt, trykker du på **Bruk på** og velger deretter **Alle sider** eller **Alle sider unntatt første**.
 - d. Trykk på **OK**.
5. Slik setter du inn en kommentar:
 - a. Velg ønsket plassering på siden, og trykk deretter på **Kommentar**.

- b. Velg ønsket oppføring, og trykk deretter på **OK**.



Merk: Hvis du vil opprette en kommentar, trykker du på redigeringsikonet for **Ikke i bruk**. Angi ønsket tekst, og trykk deretter på **OK**.

- c. Hvis du vil tilpasse hvilke sider som skal ha kommentaren som er valgt, trykker du på **Bruk på** og velger deretter ønsket alternativ.
- d. Trykk på **OK**.



Merk: Hvis du vil opprette et prefiks, trykker du på redigeringsikonet for **Ikke i bruk**. Angi ønsket tekst, og trykk deretter på **OK**.

6. Slik setter du inn dato:

- a. Velg ønsket plassering på siden, og trykk deretter på **Datostempel**.
- b. Trykk på **Format**, og velg deretter ønsket datoformat.
- c. Hvis du vil tilpasse hvilke sider som skal ha kommentaren som er valgt, trykker du på **Bruk på** og velger deretter ønsket alternativ.
- d. Trykk på **OK**.

7. Slik setter du inn et **sidetallprefiks**:

- a. Velg ønsket plassering på siden, og trykk deretter på Sidetallprefiks.
- b. Trykk på **Prefiks**, og velg deretter ønsket oppføring. Trykk på **OK**.



Merk: Hvis du vil opprette et prefiks, trykker du på redigeringsikonet for **Ikke i bruk**. Angi ønsket tekst, og trykk deretter på **OK**.

- c. Trykk på **Startnummer**. Angi ønsket startnummer, og trykk deretter på **OK**.
- d. Trykk på **Antall sifre**, og velg deretter ønsket alternativ.
- e. Hvis du vil tilpasse hvilke sider som skal ha kommentaren som er valgt, trykker du på **Bruk på** og velger deretter ønsket alternativ.
- f. Trykk på **OK**.
8. Hvis du vil endre tekstformateringen, trykker du på **Format og stil**. Juster innstillingene etter behov, og trykk deretter på **OK**.

9. Trykk på **OK**.

10. Du kan eventuelt fjerne alle angitte stempler ved å trykke på **Slett alle**.



Merk: Ikke alle stempler er tilgjengelige i alle sideplasseringer.

Kopiering av ID-kort

Oversikt over kopiering av ID-kort



Du kan bruke appen Kopiering av ID-kort til å kopiere begge sider av et ID-kort eller lite dokument til én arkside. Kopier kortet ved å plassere hver side av ID-kortet i øverste venstre hjørne på glassplaten. Skriveren lagrer begge sidene av ID-kortet og skriver dem deretter ut side ved side på papiret.

Appen Kopiering av ID-kort er skjult i det opprinnelige enhetsoppsettet. Listen over funksjoner kan tilpasses, og enkelte funksjoner kan være skjulte. Se [Tilpasse funksjonslisten](#) hvis du vil ha mer informasjon om hvordan du legger til og tilpasser apper.

Hvis du vil ha mer informasjon om alle appfunksjonene og tilgjengelige innstillinger, kan du se [Appfunksjoner](#).

Kopiere et ID-kort

Slik kopierer du et ID-kort:

1. Trykk på **Hjem** på skriverens kontrollpanel.
2. Trykk på **Tilbakestill** for å fjerne tidligere appinnstillinger.
3. Løft opp den automatiske originalmateren og legg i originalen mot øverste venstre hjørne av glassplaten.
4. Trykk på **Kopiering av ID-kort**.
5. Juster innstillingene etter behov.
6. Trykk på **Skann**.
7. Når skanningen er ferdig, løfter du opp den automatiske originalmateren. Snu originalen og legg den mot øverste venstre hjørne av glassplaten.
8. Trykk på **Skanning** for å skanne den andre siden av originalen og skrive ut kopiene.
9. Trykk på **Hjem** for å gå tilbake til startskjermen.

E-post

Oversikt over e-post



Du kan bruke e-postappen til å skanne bilder og inkludere dem som vedlegg i e-poster. Du kan angi filnavnet og formatet på vedlegget og inkludere en emneoverskrift og melding for e-posten.



Merk: Før du bruker e-post, må du sette opp og konfigurere e-postfunksjonene på skriveren. Se i *System Administrator Guide (Administratorhåndbok)* på www.xerox.com/office/VLC405docs hvis du vil ha mer informasjon.

Du kan tilpasse ulike innstillinger for individuelle e-postjobber og lagre innstillingene som forhåndsinnstillinger for fremtidige jobber. Listen over funksjoner kan tilpasses, og enkelte funksjoner kan være skjulte når appen installeres. Hvis du vil vise alle tilgjengelige funksjoner og vite mer om hvordan du tilpasser e-postappen, kan du se [Tilpasse funksjonslisten](#).

Hvis du vil ha mer informasjon om alle appfunksjonene og tilgjengelige innstillinger, kan du se [Appfunksjoner](#).

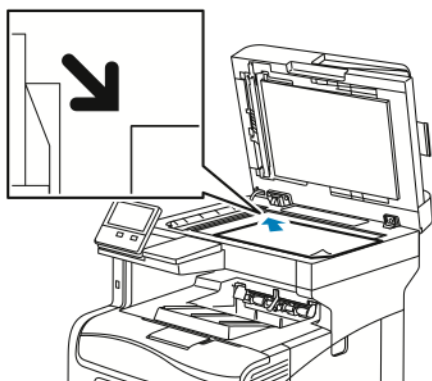
Sende et skannet bilde i en e-post

Slik sender du et skannet bilde i en e-post:

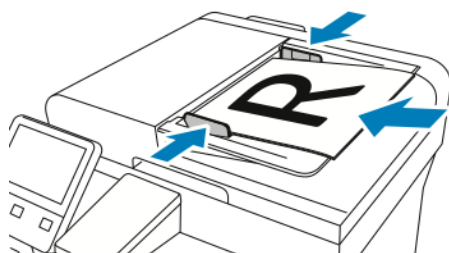
1. Trykk på **Hjem** på skriverens kontrollpanel.
2. Trykk på **Tilbakestill** for å fjerne tidligere appinnstillinger.

3. Legg i originalene.

- Bruk glassplaten til enkeltark og papir som ikke kan legges i tosidigmateren. Løft opp den automatiske originalmateren, og legg originalen med forsiden ned og mot øverste venstre hjørne av glassplaten.



- Bruk tosidigmateren til enkeltark, flere ark eller tosidige originaler. Fjern eventuelle stifter og binderser fra arkene. Legg originalene med forsiden opp, slik at øverste del av arket mates inn først i den automatiske originalmateren. Juster papirstøttene slik at de er inntil originalene.

4. Trykk på **E-post**.

5. Angi mottakere:

- Du kan bruke tastaturet på berøringsskjermen til å skrive inn e-postadresser i Til-feltet manuelt. Trykk på **Enter**.
- Trykk på **Adressebok**-ikonet for å velge en kontakt eller gruppe fra adresseboken. Trykk på **Favoritter** eller **Kontakter**, og velg deretter en mottaker.
- Hvis du har opprettet personlige favoritter, kan du velge en personlig favoritt ved å logge på med påloggingsinformasjon. Trykk på **Adressebok**-ikonet. Trykk på **Favoritter**, og velg deretter en personlig favoritt fra listen.


Se [Adressebok](#) hvis du vil vite mer om hvordan du bruker adresseboken og oppretter favoritter og personlige favoritter.

6. Hvis du skanner tosidige originaler, trykker du på **2-sidig skanning** og velger et alternativ.

7. Juster innstillingene for e-post etter behov:
 - Hvis du vil lagre det skannede dokumentet med et bestemt filnavn, trykker du på filnavnet for vedlegget, skriver inn et nytt navn ved hjelp av tastaturet på berøringsskjermen og trykker deretter på **Enter**.
 - Hvis du vil lagre det skannede dokumentet i et bestemt filmformat, trykker du på vedleggets filformat og velger deretter ønsket format.

Hvis du vil lage en søkbar fil eller legge til passordbeskyttelse, velger du **Mer** fra Filformat.
 - Hvis du vil endre emnelinjen, trykker du på **Emne**, skriver inn en ny emnelinje ved hjelp av tastaturet på berøringsskjermen og trykker deretter på **Enter**.
 - Hvis du vil endre meldingsteksten for e-posten, trykker du på **Melding**, skriver inn en ny melding og trykker deretter på **OK**.

Du finner mer informasjon om tilgjengelige funksjoner i [Appfunksjoner](#).
8. Trykk på **Send** for å starte skanningen.
9. Hvis du skanner fra glassplaten, trykker du på **Ferdig** for å fullføre eller **Legg til side** for å skanne en side til. Trykk på **Avbryt jobb** for å avbryte en jobb.

 **Merk:** Hvis du skanner et dokument fra originalmateren, vises ingen melding.
10. Trykk på **Hjem** for å gå tilbake til startskjermen.


Forhåndsvisning og bygge jobber

Bruk alternativet Forhåndsvisning for å vise og kontrollere skannede bilder, eller for å bygge jobber som inneholder mer enn 50 originaler.

Hvis du bruker Forhåndsvisning til å sette sammen en jobb, deler du jobben i segmentene i 50 eller færre sider. Når alle segmentene er skannet og forhåndsvisning er avsluttet, blir jobben behandlet og sendt som én enkelt jobb.

 **Merk:** Se [Tilpasse](#) hvis Forhåndsvisning er skjult.

1. Trykk på **Hjem** på skriverens kontrollpanel.
2. Trykk på **Tilbakestill** for å fjerne tidligere appinnstillinger.
3. Legg i originalene.
 - Bruk glassplaten til enkeltark og papir som ikke kan legges i tosidigmateren. Løft opp den automatiske originalmateren, og legg i originalen med forsiden ned og mot øverste venstre hjørne av glassplaten.
 - Bruk tosidigmateren til enkeltark, flere ark eller tosidige originaler. Fjern eventuelle stifter og binderser fra arkene. Legg originalene med forsiden opp, slik at øverste del av arket mates inn først i den automatiske originalmateren. Juster papirstøttene slik at de er inntil originalene.
 - Del jobber som har mer enn 50 originaler, inn i segmenter på 50 eller færre sider. Legg segment ett i tosidigmateren.

 **Merk:** Hvis du skanner flere segmenter, kan du bruke samme område for hvert segment. Skann alle segmenter med glassplaten eller skann alle segmentene med den automatiske dokumentmateren.
4. Trykk på den aktuelle appen.
5. Velg innstillinger for jobben.
6. Trykk på **Forhåndsvisning**.
7. Hvis du skanner tosidige originaler, trykker du på **2-sidig skanning** og velger et alternativ.

8. Trykk på **Forhåndsvisning** for å starte skanningen.
Originalene skannes, og forhåndsvisningsbilder vises på skjermen.
9. Bla gjennom og kontroller forhåndsvisningsbildene. Trykk på **Roter** for å endre visningsorienteringen. Gjør ett av følgende:
 - Fortsett å skanne originalene med samme mateområdet for å skanne flere originaler. Når skanningen er ferdig, ruller du til slutten av forhåndsvisningsbildene, og trykk deretter på **plusstegnet (+)**. Fortsett denne fremgangsmåten til du har skannet alle originalene.
 - Trykk på **Send** for å behandle jobben og sende de skannede bildene.
 - Fjern jobben ved å trykke på **X**, og deretter trykk på **slette og lukke**.
10. Trykk på **Hjem** for å gå tilbake til startskjermen.

Skann til

Oversikt over Skann til-funksjonen



Skann til-funksjonen har flere alternativer for skanning og lagring av et originaldokument. Hvis skriveren er koplet til et nettverk, kan du velge et bestemmelsessted for det skannede bildet på skriveren. Det er også mulig å skanne dokumenter med en fysisk tilkopling til én enkelt datamaskin.

På denne skriveren kan du gjøre følgende:

- Skanne originaler til en e-postadresse.
- Skanne originaler til en USB Flash-stasjon.
- Skanne originaler til hjemmemappen.
- Skanne originaler til en delt nettverks plassering ved hjelp av SMB- og FTP-overføringsprotokollene.

Du kan legge til bestemmelsessteder for skanning og e-postadresser i enhetens adressebok og konfigurere dem som favoritter og personlige favoritter. Se [Adressebok](#) for mer informasjon om å bruke adresseboken og å opprette favoritter og personlige favoritter.

Du kan tilpasse ulike innstillinger for individuelle Skann til-jobber og deretter lagre dem som forhåndsinnstillinger for fremtidige jobber. Listen over funksjoner kan tilpasses, og enkelte funksjoner kan være skjulte når appen installeres. Hvis du vil vise alle tilgjengelige funksjoner og vite mer om hvordan du tilpasser appen Skann til, kan du se [Tilpasse funksjonslisten](#).

Hvis du vil ha mer informasjon om alle appfunksjonene og tilgjengelige innstillinger, kan du se [Appfunksjoner](#).

Skanne til en e-postadresse

Før du kan skanne direkte til en e-postadresse, må du konfigurere skriveren med informasjon om e-postserveren. Se i *System Administrator Guide (Administratorhåndbok)* på www.xerox.com/office/VLC405docs hvis du vil ha mer informasjon.

Slik skanner du et bilde og sender det til en e-postadresse:

1. Legg originalen på glassplaten eller i tosidigmateren.
2. Trykk på **Hjem** på kontrollpanelet.
3. Trykk på **Skann til**.
4. Angi mottakere:
 - Trykk på **E-post** og skriv deretter inn en e-postadresse for å angi e-postadressen manuelt. Trykk på **Enter**.
 - Trykk på **Adressebok**-ikonet for å velge en kontakt eller gruppe fra adresseboken. Trykk på **Favoritter** eller **Kontakter**, og velg deretter en mottaker.
 - Hvis du har opprettet personlige favoritter, kan du velge en personlig favoritt ved å logge på med påloggingsinformasjon. Trykk på **Adressebok**-ikonet. Trykk på **Favoritter** og velg deretter en personlig favoritt fra listen.

Se [Adressebok](#) for mer informasjon om å bruke adresseboken og å opprette favoritter og personlige favoritter.
5. Hvis du vil lagre det skannede dokumentet med et bestemt filnavn, trykker du på filnavnet for vedlegget og skriver deretter inn et nytt navn ved hjelp av tastaturet på berøringsskjermen. Trykk på **Enter**.

6. Hvis du vil lagre det skannede dokumentet i et bestemt filmformat, trykker du på vedleggets filformat og velger deretter ønsket format.



Merk: Systemadministratoren kan aktivere funksjonen Søkbar slik at det er mulig å gjøre skannede dokumenter søkbare.

7. Juster skannealternativene etter behov.
8. Hvis du vil endre emnelinjen, trykker du på **Emne** i E-postfunksjoner og skriver inn en ny emnelinje ved hjelp av tastaturet på berøringsskjermen. Trykk på **Enter**.
9. Hvis du vil endre meldingsteksten for e-posten, trykker du på **Melding** i E-postfunksjoner og skriver inn en ny melding. Trykk på **OK**.
10. Trykk på **Skann** for å starte skanningen.
11. Hvis du skanner fra glassplaten, trykker du på **Ferdig** for å fullføre eller **Legg til side** for å skanne en side til.



Merk: Hvis du skanner et dokument fra originalmateren, vises ingen melding.

12. Trykk på **Hjem** for å gå tilbake til startskjermen.

Skanne til en USB Flash-stasjon

Du kan skanne et dokument og lagre filen på en USB Flash-stasjon. Funksjonen Skann til USB oppretter skannefiler i filformatene **JPG**, **PDF**, **PDF (A)**, **XPS** og **TIF**.



Merk:

- Hvis enheten er i Strømsparing-modus, trykker du på **Strøm/Aktiver** før du skanner til USB.
- Det er kun USB Flash-stasjoner formatert med vanlig FAT32-filsystem som støttes.

Slik skanner du til en USB Flash-stasjon:

1. Legg originalen på glassplaten eller i tosidigmateren.
2. Trykk på **Hjem** på skriverens kontrollpanel.
3. Sett inn USB Flash-stasjonen i USB-minneporten foran på skriveren.
4. Trykk på **Skann til USB** i vinduet USB-stasjon registrert.



Merk: Hvis USB-skanning ikke vises, aktiverer du funksjonen eller kontakter systemadministratoren.

5. Hvis du vil lagre den skannede filen i en bestemt mappe på USB Flash-stasjonen, navigerer du til mappen du vil lagre filen i, og trykker på **OK**.
6. Hvis du vil lagre det skannede dokumentet med et bestemt filnavn, trykker du på filnavnet for vedlegget og skriver deretter inn et nytt navn ved hjelp av tastaturet på berøringsskjermen. Trykk på **Enter**.
7. Hvis du vil lagre det skannede dokumentet i et bestemt filmformat, trykker du på vedleggets filformat og velger deretter ønsket format.
8. Juster skannefunksjonen etter behov.
9. Trykk på **Skann** for å skanne.

Skriveren skanner bildene til den angitte mappen.

10. Hvis du skanner fra glassplaten, trykker du på **Ferdig** for å fullføre eller **Legg til side** for å skanne en side til.



Merk: Hvis du skanner et dokument fra originalmateren, vises ingen melding.



Forsiktig: Ikke ta ut USB Flash-stasjonen mens enheten skanner og behandler jobben. Hvis du tar ut Flash-stasjonen før filoverføringen er fullført, vil filen bli ubrukelig og andre filer på stasjonen kan bli skadet.

11. Trykk på **Hjem** for å gå tilbake til startskjermen.

Skanne til hjemmekatalogen for en bruker

Med Skann til hjem kan du skanne dokumenter som er lagret i en hjemmekatalog på en ekstern server. Hjemmekatalogen er forskjellig for hver godkjente bruker. Katalogbanen opprettes via LDAP.

Før du starter

For å skanne til hjemmemappen som er definert i en LDAP-katalog, må du først sørge for at hjemmemappeplasseringene er definert for hver bruker.

Hvis du vil skanne til en delt mappe i nettverket, oppretter du en delt mappe med lese- og skriveadgang i nettverket.

Skanne til en hjemmemappe



Merk: Hvis LDAP-nettverksgodkjenning er konfigurert, vises Hjem-knappen som et alternativ i vinduet Skann til.

1. Legg originalen på glassplaten eller i tosidigmateren.
2. Trykk på **Hjem** på skriverens kontrollpanel.
3. Logg på skriveren ved å trykke på **Logg inn**.
4. Skriv inn brukernavnet ditt, og trykk deretter på **Neste**.
5. Skriv inn passordet ditt, og trykk på **OK**.
6. Velg et alternativ for å skanne til en hjemmemappe:
 - Trykk på **Skann til**. Trykk på **Hjem** i vinduet Skann til.
 - Trykk på **Min mappe**.
7. Hvis du vil lagre det skannede dokumentet med et bestemt filnavn, trykker du på filnavnet for vedlegget, skriver inn et nytt navn ved hjelp av tastaturet på skjermen, og trykker på **Enter**.
8. Hvis du vil lagre det skannede dokumentet i et bestemt filmformat, trykker du på vedleggets filformat og velger deretter ønsket format.
9. Juster skannealternativene etter behov.
10. Trykk på **Skann** for å skanne.

Hvis du skanner fra glassplaten, trykker du på **Ferdig** for å fullføre eller **Legg til side** for å skanne en side til.



Merk: Hvis du skanner et dokument fra originalmateren, vises ingen melding.

11. Trykk på **Hjem** for å gå tilbake til startskjermen.

Skanne til skrivebordet

Før du starter:

- Før du skanner, må du forsikre deg om at datamaskinen og skriveren er koplet til en stikkontakt, slått på og koplet til et aktivt nettverk.
- Kontroller at du har riktig skriverdriver installert på datamaskinen. Se [Installere programvaren](#) hvis du vil ha mer informasjon.
- Kontroller at skriveren er installert ved hjelp av WSD på datamaskinen. Se [Installere programvaren](#) hvis du vil ha mer informasjon.
- Kontroller at WSD er aktivert på skriveren. Aktiver funksjonen eller kontakt systemadministratoren.

Slik bruker du funksjonen Skann til skrivebord:

1. Legg originalen på glassplaten eller i tosidigmateren.
2. Trykk på **Hjem** på skriverens kontrollpanel.
3. Trykk på **Skann til skrivebord**.
4. Trykk på datamaskinens adresse for å velge et bestemmelsessted.
5. Trykk på **Skann** for å skanne.

Programmet Windows Faksing og skanning åpnes på skrivebordet på datamaskinen. Bildefilen av skanningen lagres i mappen Skannede dokumenter.

6. Hvis du skanner fra glassplaten, trykker du på **Ferdig** for å fullføre eller **Legg til side** for å skanne en side til.



Merk: Hvis du skanner et dokument fra originalmateren, vises ingen melding.

7. Trykk på **Hjem** for å gå tilbake til startskjermen.

Skanne til en FTP- eller SFTP-server

Slik skanner du et bilde og sender det til en FTP- eller SFTP-server:

1. Legg originalen på glassplaten eller i tosidigmateren.
 2. Trykk på **Hjem** på kontrollpanelet.
 3. Trykk på **Skann til**.
 4. Trykk på **FTP** eller **SFTP**, og skriv deretter inn serveradressen.
 5. Skriv inn gyldig brukernavn og passord hvis du får spørsmål om det, og trykk deretter på **Enter**.
 6. Velg en bestemmelsesmappe for det skannede dokumentet, og trykk på **OK**.
 7. Hvis du vil lagre det skannede dokumentet med et bestemt filnavn, trykker du på filnavnet for vedlegget. Skriv inn det nye navnet med tastaturet på berøringskjermen, og trykk deretter på **Enter**.
 8. Hvis du vil lagre det skannede dokumentet i et bestemt filformat, trykker du på vedleggets filformat og velger deretter ønsket format.
 9. Juster skannealternativene etter behov.
 10. Trykk på **Skann** for å starte skanningen.
- Skriveren skanner bildene til den angitte mappen.

11. Hvis du skanner fra glassplaten, trykker du på **Ferdig** for å fullføre eller **Legg til side** for å skanne en side til.



Merk: Hvis du skanner et dokument fra originalmateren, vises ingen melding.

12. Trykk på **Hjem** for å gå tilbake til startskjermen.

Skanne til en delt mappe på en nettverkstilkoplet datamaskin

Før du bruker skriveren som skanner i et nettverk, gjør du følgende:

- Opprette en delt mappe på datamaskinens harddisk.
- Åpne Embedded Web Server og opprett deretter en adresse som peker skanneren til datamaskinen.

Dele en mappe på en Windows-datamaskin

1. Åpne opp Windows Explorer.
2. Høyreklikk på mappen du vil dele, og velg **Egenskaper**.
3. Klikk på kategorien **Deling** og så på **Avansert deling**.
4. Velg **Del denne mappen**.
5. Klikk på **Tillatelser**.
6. Velg gruppen **Alle**, og kontroller deretter at alle tillatelser er aktivert.
7. Klikk på **OK**.



Merk: Husk navnet på den delte ressursen for senere bruk.

8. Klikk på **OK** igjen.
9. Klikk på **Lukk**.

Dele en mappe i Macintosh OS X versjon 10.7 og senere versjoner

1. Klikk **Systemvalg** på Apple-menyen.
2. Velg **Deling** på menyen Internett og trådløst.
3. Velg **Fildeling** på Tjeneste-menyen.
4. Klikk på **plusstegnet (+)** under Delte mapper.
5. Gå til mappen du vil dele over nettverket, og klikk på **Legg til**.
6. Velg en mappe for å endre tilgangsrettigheter for mappen. Gruppene aktiveres.
7. Klikk på **Alle** i brukerlisten, og bruk piltastene til å velge **Lese og skrive**.
8. Klikk på **Alternativer**.
9. Velg **Dele filer og mapper ved hjelp av SMB** for å dele mappen.
10. Velg **På** ved siden av brukernavnet til individuelle brukere du vil dele mappen med.
11. Klikk på **Ferdig**.
12. Lukk Systemvalg-vinduet.



Merk: Når du åpner en delt mappe, vil Finder åpne et Delt mappe-felt for mappen og eventuelle underkategorier.

Legge til en SMB-mappe som en oppføring i adresseboken fra Embedded Web Server.

1. Åpne en nettleser på datamaskinen. Skriv inn skriverens IP-adresse i adresselinjen, og trykk deretter på **ENTER** eller **RETUR**.



Merk: Hvis du ikke vet skriverens IP-adresse, kan du se [Finne IP-adressen til skriveren](#).

2. Klikk på **Adressebok**, og klikk deretter på **Legg til kontakt**.
3. Klikk på **plusstegnet (+)** for Nettverk (SMB), og angi deretter følgende informasjon:
 - **Brukernavn:** Angi navnet slik du vil at det skal vises i adresseboken.
 - **Type:** Velg nettverkstilkoplingstypen.
 - **IP-adresse: Port / Vertsnavn: Port** eller **IPv6-adresse/prefiks: Port:** Alternativet som er valgt for Type, avgjør hvilket alternativ som vises i dette feltet. Angi skriverens IP-adresse og deretter standard portnummer.
 - **Delt ressurs:** Angi et navn for katalogen eller mappen. Hvis du for eksempel vil lagre skannede filer i en delt mappe som heter *skanning*, skriver du inn *skanning*.
 - **Dokumentbane:** Angi banen til mappen på SMB-serveren. Hvis du for eksempel vil at de skannede filene skal lagres i en mappe som heter *fargeskanning* og ligger i *skanning-mappen*, skriver du inn *fargeskanning*.
 - **Påloggingsnavn:** Angi brukernavnet for datamaskinen.
 - **Passord:** Angi påloggingspassordet for datamaskinen.
 - **Skriv inn passord på nytt:** Angi påloggingspassordet en gang til.
4. Lagre nettverksinformasjonen ved å trykke på **OK**.
5. Lagre kontakten ved å trykke på **OK**.

Legge til en mappe som en oppføring i adresseboken ved hjelp av kontrollpanelet

1. Trykk på **Hjem** på skriverens kontrollpanel.
2. Trykk på **Adressebok**.
3. Trykk på **plusstegnet (+)**, og velg deretter **Legg til kontakt**.
4. Angi navnet slik du vil det skal vises i adresseboken.
5. Trykk på **Legg til (SMB)**, og gå deretter til ønsket mappe.




Merk: Påloggingsinformasjon er obligatorisk for datamaskiner i sikrede nettverk.

6. Lagre endringene ved å trykke på **OK**.

Skanne til en delt mappe på en nettverkstilkoplet datamaskin


1. Legg originalen på glassplaten eller i tosidigmateren.
2. Trykk på **Hjem** på skriverens kontrollpanel.
3. Trykk på **Skann til**.
4. Trykk på **Kontakter**.
5. Velg ønsket delt mappe i Kontakter-listen.

6. Hvis du vil lagre det skannede dokumentet med et bestemt filnavn, trykker du på filnavnet for vedlegget, skriver inn et nytt navn ved hjelp av tastaturet på skjermen, og trykker på **Enter**.
7. Hvis du vil lagre det skannede dokumentet i et bestemt filmformat, trykker du på vedleggets filformat og velger deretter ønsket format.
8. Juster skannealternativene etter behov.
9. Trykk på **Skann** for å skanne.
10. Hvis du skanner fra glassplaten, trykker du på **Ferdig** for å fullføre eller **Legg til side** for å skanne en side til.
 **Merk:** Hvis du skanner et dokument fra originalmateren, vises ingen melding.
11. Trykk på **Hjem** for å gå tilbake til startskjermen.

Skanne bilder til et program på en tilkopleddatamaskin

Du kan importere bilder direkte fra skanneren til en mappe på datamaskinen. Med en Macintosh®-maskin og med enkelte Windows®-programmer kan du importere bilder direkte inn i et program.

Sende et skannet bilde til et program

 **Merk:** Noen Windows-programmer, for eksempel Microsoft Office 2007 og nyere, støtter ikke denne funksjonen.

1. Legg originalen på glassplaten eller i tosidigmateren.
2. Åpne programmet som du vil skanne bildet til på datamaskinen.
3. Velg menyvalget i det aktuelle programmet som setter inn et bilde.
4. Velg ett av følgende på menyen Papirkilde i Windows eller Skann fra-menyen på en ®-maskin:
 - Velg **Planskanner** for å bruke glassplaten.
 - Velg **Originalmater** for å bruke originalmateren.
5. Angi innstillinger etter behov i skannedriveren.
6. Trykk på **Skann** for å skanne.
Skriveren skanner dokumentet og plasserer bildet i programmet.

Skanne med Windows Web Services på enhetsapper

Før du starter:

- Kontroller at skriveren er installert ved hjelp av WSD på datamaskinen, og at den er tilgjengelig for bruk på nettverket. Se [Installere programvaren](#) hvis du vil ha mer informasjon.
 - Kontroller at WSD er aktivert på skriveren. Se i *System Administrator Guide (Administratorhåndbok)* på www.xerox.com/office/VLC405docs hvis du vil ha mer informasjon.
1. Legg originalen på glassplaten eller i tosidigmateren.
 2. Velg **Windows Faksing og skanning** på datamaskinen, og klikk deretter på **Kjør**.
 3. Klikk på **Ny skanning**.
 4. Klikk på **Endre** for å velge enheten. Velg enheten fra listen.

5. Klikk på **Profil**-listen i Ny skanning-vinduet. Velg et alternativ avhengig av hvilke dokumenttype du skal skanne.
 - Velg **Dokumenter** for tekstbaserte dokumenter eller dokumenter med strektegninger.
 - Velg **Foto** for dokumenter med grafikk eller fotografier.

Standardinnstillingene for skanning av dokument eller foto vises automatisk.

6. Juster skannealternativene etter behov.
7. Klikk på **Forhåndsvisning** for å vise hvordan dokumentene blir når de skannes.
8. Klikk på **Skann** for å skanne originalene.

Det skannede bildet blir lagret i undermappen *Skannede dokumenter* under standardmappen *Dokumenter*.

9. Du kan automatisk videresende skannede bilder til en e-postadresse eller en nettverksmappe. Klikk på **Verktøy**, og klikk deretter på **Skanneruting** for å velge et alternativ for videresending. Velg foretrukket alternativ, angi bestemmelsessted og klikk deretter på **Lagre**.

De skannede bildene videresendes til det angitte bestemmelsesstedet.

Skanne til en lokal datamaskin ved hjelp av en USB-tilkøpling

Du kan importere bilder fra skanneren til en mappe på datamaskinen ved hjelp av en USB-tilkøpling og programvare for skanning.

Når du vil skanne originaler til datamaskinen ved hjelp av en USB-tilkøpling, kontrollerer du at systemet oppfyller følgende krav:

- Datamaskinen er koplet til skriveren med en USB A- eller USB B-kabel.
- Et egnet skanneprogram er installert på datamaskinen.
- Egnede skannerdrivere er installert på datamaskinen:
 - TWAIN/WIA for Windows-brukere
 - ICA for Macintosh-brukere
- Et kompatibelt operativsystem er installert. Følgende operativsystemer støttes:
 - Windows 7 eller senere
 - Mac OS 10.8.x eller senere



Merk: Kontakt systemadministrator hvis du vil ha mer informasjon om hvordan disse kravene oppfylles.

Slik skanner du et dokument til datamaskinen ved hjelp av en USB-tilkøpling:

1. Legg originalen på glassplaten eller i tosidigmateren.
2. Åpne programmet der du vil skanne bildet på datamaskinen.
3. Kontroller at skriveren er angitt som aktiv skanneenhet i programmet. Du skanner så bildet ved å velge det aktuelle menyelementet for å starte en ny skanning.
4. Velg et alternativ på menyen for skannekilde.
 - Velg **Planskanner** for å bruke glassplaten.
 - Velg **Originalmater** for å bruke tosidigmateren.
5. Velg andre innstillinger etter behov i skannedriveren.

6. Velg **Forhåndsvisning** for å forhåndsvisne dokumentet eller for å velge et område som skal skannes.

Skriveren skanner en forhåndsvisning av bildet.



Merk: Forhåndsvisningsfunksjonen er bare tilgjengelig for originaler som legges på glassplaten.

7. Hvis du vil endre størrelsen på rammen, velger du hjørnepunktene og flytter dem.
8. I de fleste skanneprogrammer klikker du på **Skann** for å starte skanningen.

Skriveren skanner originalen og lagrer bildene på den plasseringen som er angitt i programvaren.



Merk: Ulike programmer har ulike standardinnstillinger for utskrift. Hvis du vil ha mer informasjon, kan du se dokumentasjonen som fulgte med programmet.

Forhåndsvisning og bygge jobber

Bruk alternativet Forhåndsvisning for å vise og kontrollere skannede bilder, eller for å bygge jobber som inneholder mer enn 50 originaler.

Hvis du bruker Forhåndsvisning til å sette sammen en jobb, deler du jobben i segmentene i 50 eller færre sider. Når alle segmentene er skannet og forhåndsvisning er gjort, blir jobben behandlet og sendt som én enkelt jobb.



Merk: Se **Tilpasse** hvis Forhåndsvisning er skjult.

1. Trykk på **Hjem** på skriverens kontrollpanel.
2. Trykk på **Tilbakestill** for å fjerne tidligere appinnstillinger.
3. Legg i originalene.
 - Bruk glassplaten til enkeltark og papir som ikke kan legges i tosidigmateren. Løft opp den automatiske originalmateren, og legg i originalen med forsiden ned og mot øverste venstre hjørne av glassplaten.
 - Bruk tosidigmateren til enkeltark, flere ark eller tosidige originaler. Fjern eventuelle stifter og binderser fra arkene. Legg originalene med forsiden opp, slik at øverste del av arket mates inn først i den automatiske originalmateren. Juster papirstøttene slik at de er inntil originalene.
 - Del jobber som har mer enn 50 originaler, inn i segmenter på 50 eller færre sider. Legg segment ett i tosidigmateren.



Merk: Hvis du skanner flere segmenter, kan du bruke samme område for hvert segment. Skann alle segmenter med glassplaten eller skann alle segmentene med den automatiske dokumentmateren.

4. Trykk på den aktuelle appen.
5. Velg innstillinger for jobben.
6. Trykk på **Forhåndsvisning**.
7. Hvis du skanner tosidige originaler, trykker du på **2-sidig skanning** og velger et alternativ.
8. Trykk på **Forhåndsvisning** for å starte skanningen.

Originalene skannes, og forhåndsvisningsbilder vises på skjermen.

9. Bla gjennom og kontroller forhåndsvisningsbildene. Trykk på **Roter** for å endre visningsorienteringen. Gjør ett av følgende:
 - Fortsett å skanne originalene med samme mateområdet for å skanne flere originaler. Når skanningen er ferdig, ruller du til slutten av forhåndsvisningsbildene, og trykk deretter på **plusstegnet (+)**. Fortsett denne fremgangsmåten til du har skannet alle originalene.
 - Trykk på **Send** for å behandle jobben og sende de skannede bildene.
 - Fjern jobben ved å trykke på **X**, og deretter trykk på **slette og lukke**.
10. Trykk på **Hjem** for å gå tilbake til startskjermen.

Fakse

Oversikt over faksing




Når du sender en faks fra skriverens kontrollpanel, blir dokumentet skannet og sendt til en faksmaskin via en dedikert telefonlinje. Du kan bruke faksfunksjonen til å fakse dokumenter til et faksnummer, en enkelt kontakt eller en gruppe med kontakter.

Du kan også bruke faksfunksjonen til å gjøre følgende:

- Utsette sendingen av faksjobben i opptil 24 timer.
- Sende en faks fra datamaskinen.
- Videre sende fakser til en e-postadresse.
- Skrive ut fakser fra en sikker mappe.

Faksfunksjonen fungerer best med en analog telefonlinje. VOIP (Voice-Over Internet Protocol) som FIOS og DSL, støttes ikke. Før du bruker faksfunksjonen, må du konfigurere faksinnstillingene slik at de er kompatible med det lokale telefonnettet og lokale forskrifter. Faksinnstillinger inneholder alternative funksjoner du kan bruke for å konfigurere skriveren for faksing.

 **Merk:** Ikke alle alternativer som er oppført, støttes av alle skrivere. Enkelte alternativer gjelder bare for visse skrivermodeller, konfigurasjoner, operativsystemer eller skriverdrivertyper.

Se i *System Administrator Guide (Administratorhåndbok)* på www.xerox.com/office/VLC405docs hvis du vil ha mer informasjon.

Du kan tilpasse ulike innstillinger for individuelle faksjobber og lagre innstillingene som forhåndsinnstillinger for fremtidige jobber. Listen over funksjoner kan tilpasses, og enkelte funksjoner kan være skjulte når appen installeres. Hvis du vil vise alle tilgjengelige funksjoner og vite mer om hvordan du tilpasser faksappen, kan du se [Tilpasse](#).

Hvis du vil ha mer informasjon om alle appfunksjonene og tilgjengelige innstillinger, kan du se [Appfunksjoner](#).

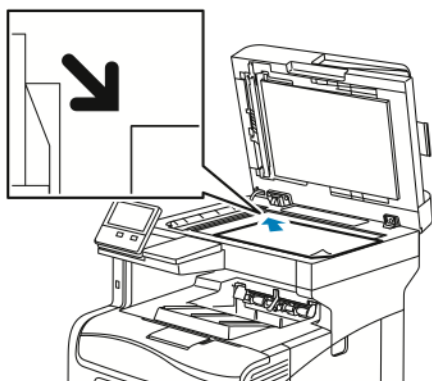
Sende en faks

Slik sender du en faks:

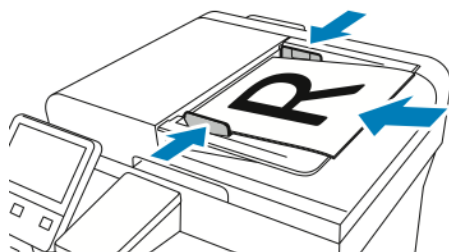
1. Trykk på **Hjem** på skriverens kontrollpanel.
2. Trykk på **Tilbakestill** for å tilbakestille tidligere appinnstillinger.

3. Legg i originalene.

- Bruk glassplaten til enkeltark og papir som ikke kan legges i tosidigmateren. Løft opp originalmateren, og legg i originalen med forsiden ned og mot øverste venstre hjørne av glassplaten.



- Bruk tosidigmateren til enkeltark, flere ark eller tosidige originaler. Fjern eventuelle stifter og binderser fra arkene. Legg originalene med forsiden opp slik at øverste del av arket mates inn først i originalmateren. Juster papirstøttene slik at de er inntil originalene.

4. Trykk på **Faks**.

5. Angi mottakere:

- Bruk tastaturet på berøringsskjermen til å angi mottakerens faksnummer manuelt, og trykk deretter på **Enter**.



Merk: Du kan sette inn en pause ved å trykke på **Spesialtegn**-ikonet og deretter trykke på **Oppringingspause**. Hvis du vil angi lengre pauser, trykker du på **Oppringingspause** flere ganger.

- Trykk på **Adressebok**-ikonet for å velge en kontakt eller gruppe fra adresseboken. Trykk på **Favoritter** eller **Kontakter**, og velg deretter en mottaker.
- Hvis du har opprettet personlige favoritter, kan du velge en personlig favoritt ved å logge på med påloggingsinformasjon. Trykk på **Adressebok**-ikonet. Trykk på **Favoritter** og velg deretter en personlig favoritt fra listen.

Se [Adressebok](#) for mer informasjon om å bruke adresseboken og å opprette favoritter og personlige favoritter.

6. Hvis du skanner tosidige originaler, trykker du på **2-sidig skanning** og velger et alternativ.

7. Juster faksinnstillingene etter behov.

Du finner mer informasjon om tilgjengelige funksjoner i [Appfunksjoner](#).

8. Trykk på **Send**.

9. Hvis du skanner fra glassplaten, gjør du ett av følgende når du får beskjed om det:
 - Hvis du vil fullføre jobben og gå tilbake til faksappen, trykker du på **Ferdig**.
 - Hvis du vil skanne en side til, legger du en ny original på glassplaten og trykker på **Legg til side**.
 - Hvis du vil slette skanningen og gå tilbake til faksappen, trykker du på **Avbryt** og deretter på **Slett**.



Merk: Hvis du skanner et dokument fra originalmateren, vises ingen melding.

10. Trykk på **Hjem** for å gå tilbake til startskjermen.

Arbeidsflyter for faksing

Sende en utsatt faks

Du kan stille inn når faksjobben skal sendes fra skriveren. Du kan utsette sendingen av faksjobben i opptil 24 timer.



Merk: Kontroller at skriveren er stilt inn på riktig tid før du før du bruker denne funksjonen. Se i *System Administrator Guide (Administratorhåndbok)* på www.xerox.com/office/VLC405docs hvis du vil ha mer informasjon.

Slik angir du tidspunktet for sending av faksen:

1. Trykk på **Hjem** på skriverens kontrollpanel.
2. Trykk på **Faks**.
3. Du kan bruke tastaturet på berøringsskjermen til å legge til faksnummeret til en mottaker. Du kan også legge til en kontakt fra adresseboken ved å trykke på **Adressebok**-ikonet.
4. Legg originalene i skriveren og juster innstillingene etter behov. Se [Sende en faks](#) hvis du vil ha mer informasjon.
5. Trykk på **Utsatt sending**.
6. Trykk på **Bestemt tidspunkt**, angi ønsket tidspunkt og trykk på **OK**.
7. Trykk på **Send**. Faksen blir skannet og lagret og sendes deretter på det angitte tidspunktet.
8. Hvis du skanner fra glassplaten, gjør du ett av følgende når du får beskjed om det:
 - Hvis du vil fullføre jobben og gå tilbake til faksappen, trykker du på **Ferdig**.
 - Hvis du vil skanne en side til, legger du en ny original på glassplaten og trykker på **Legg til side**.
 - Hvis du vil slette skanningen og gå tilbake til faksappen, trykker du på **Avbryt** og deretter **Slett**.



Merk: Hvis du skanner et dokument fra originalmateren, vises ingen melding.

9. Trykk på **Hjem** for å gå tilbake til startskjermen.

Sende en forside med en faks

Du kan sende en faksforside sammen med faksen. Faksforsiden inneholder informasjon om mottaker tatt fra faksadresseboken, og informasjon om avsender tatt fra firmanavn-feltet i fakslinjeinnstillingene.

Slik sender du en forside sammen med faksen:

1. Trykk på **Hjem** og deretter på **Faks** på skriverens kontrollpanel.
2. Legg til navn på faksmottakere, og juster faksinnstillinger etter behov. Se [Sende en faks](#) hvis du vil ha mer informasjon.

3. Trykk på **Forside**.
4. Trykk på **Legg til forside**.
5. Legg til forhåndsdefinerte merknader i Fra- eller Til-feltene ved å trykke på **Tom merknad** og deretter velge fra listen med forhåndsdefinerte merknader.



Merk: Hvis det ikke er lagt til forhåndsdefinerte merknader, er listen ikke tilgjengelig. Se [Legge til forhåndsdefinerte merknader](#) hvis du vil vite hvordan du fyller listen med forhåndsdefinerte merknader.

6. Trykk på **OK**.

Legge til forhåndsdefinerte merknader

Slik legger du inn en forhåndsdefinert merknad:

1. Trykk på **Hjem** på skriverens kontrollpanel.
2. Trykk på **Enhet** → **Apper** → **Faks**.
3. Trykk på **Forsidekommentarer**.
4. Velg **Ikke i bruk**.
5. Angi ønsket tekst, og trykk deretter på **OK**.
6. Trykk på **Hjem** for å gå tilbake til startskjermen.

Videresende en faks til en e-postadresse

Du kan konfigurere enheten til å videresende fakser til en e-postadresse. Du kan angi hvilken type fakser som skal videresendes, for eksempel mottatte fakser, sendte fakser eller sendte og mottatte fakser. Du kan angi opptil fem adresser som videresendingsadresser.



Merk: Følgende funksjoner må være konfigurert før du kan videresende en faks til en e-postadresse.

- E-posttjenesten er tilgjengelig.
- SMTP-serveren er identifisert i Enhetsapp-programvaren.
- Standard Fra-adresse er identifisert i Enhetsapp-programvaren.
- Funksjonen Videresend faks er aktivert.

SMTP-serveren og maskinens e-postadresse kan konfigureres ved hjelp av Embedded Web Server eller Tilkopling-alternativet på kontrollpanelet.

Se i *System Administrator Guide (Administratorhåndbok)* på www.xerox.com/office/VLC405docs hvis du vil vite mer om konfigurering videresending av faks.

Slik videresender du en faks til en e-postadresse:


1. Trykk på **Hjem** på skriverens kontrollpanel.
2. Logg på som administrator.



Merk: Se i *System Administrator Guide (Administratorhåndbok)* på www.xerox.com/office/VLC405docs hvis du vil ha informasjon om hvordan du logger på som systemadministrator.

3. Trykk på **Enhet** → **Apper** → **Faks**.
4. Trykk på **Videresend faks** → **Videresend faks**.
5. Velg **Av**, **Bare mottak**, **Bare send** eller **Send og motta**.


6. Trykk på **Legg til e-post**. Bruk tastaturet på berøringsskjermen til å angi en e-postadresse eller velg en kontakt fra adresseboken.
7. Legg til en emnelinje ved å trykke på **Emne**, skrive inn ønsket tekst og deretter trykke på **OK**.
8. Legg til et filnavn for vedlegg ved å trykke på **Vedlegg**, og deretter angi et filnavn.
9. Du kan endre filformatet for vedlegg ved å trykke på gjeldende format og deretter velge et nytt format.

 **Merk:** Standard filformat er **PDF**.

10. Du lagrer innstillingene ved å trykke på **OK**.
11. Trykk på **Hjem** for at de nye innstillingene skal tre i kraft. Trykk på **Start på nytt nå** når meldingen vises.

Skrive ut en sikret faks

Når alternativet Sikret faksmottak er aktivert, blir alle fakser som enheten mottar, holdt tilbake i jobblisten til du skriver inn et passord. Når du har angitt passordet, blir faksene frigitt og skrevet ut.

 **Merk:** Du må kontrollere at funksjonen Sikret faksmottak er aktivert før du kan motta en sikret faks. Se i *System Administrator Guide (Administratorhåndbok)* på www.xerox.com/office/VLC405docs hvis du vil ha mer informasjon.

Slik skriver du ut en sikret faks:


1. Trykk på **Hjem** og deretter på **Jobber** på skriverens kontrollpanel.
2. Trykk på **Personlige og sikre jobber**.
3. Trykk på den private mappen som er tilordnet deg.
4. Skriv inn passordet, og trykk på **OK**.
5. Velg en jobb som skal skrives ut, eller trykk på **Skriv ut alle**.
6. Trykk på **Hjem** for å gå tilbake til startskjermen.

Sende en faks manuelt

Du kan bruke funksjonen Manuell sending til å aktivere høyttaleren på faksmodemet midlertidig. Denne funksjonen er nyttig når du skal sende faks til utlandet, eller når du bruker et telefonsystem som krever at du venter til du hører et bestemt lydsignal.

Slik sender du en faks manuelt:

1. Trykk på **Hjem** og deretter på **Faks** på skriverens kontrollpanel.
2. Trykk på **Manuell sending**.

 **Merk:** Hvis du vil vise menyen uten å angi et faksnummer, trykker du på **Faks** øverst på skjermen.

3. Juster faksinnstillingene etter behov.
4. Trykk på **Ring opp**, og skriv deretter inn faksnummeret på tastaturet på berøringsskjermen.
5. Trykk på **Skann** for å sende faksen.

6. Hvis du skanner fra glassplaten, gjør du ett av følgende når du får beskjed om det:
 - Hvis du vil fullføre jobben og gå tilbake til faksappen, trykker du på **Ferdig**.
 - Hvis du vil skanne en side til, legger du en ny original på glassplaten og trykker på **Legg til side**.
 - Hvis du vil slette skanningen og gå tilbake til faksappen, trykker du på **Avbryt** og deretter på **Slett**.



Merk: Hvis du skanner et dokument fra originalmateren, vises ingen melding.

7. Trykk på **Hjem** for å gå tilbake til startskjermen.

Hente fra en ekstern faksmaskin

Fakshenting tillater henting av en faks som er lagret på en annen faksmaskin som støtter fakshenting.



Merk: Denne funksjonen er skjult når faksappen er installert. Se [Tilpasse](#) hvis du vil ha mer informasjon.

Slik henter du fra en ekstern faksmaskin:

1. Trykk på **Hjem** og deretter på **Faks** på skriverens kontrollpanel.
2. Trykk på **Henting**.



Merk: Hvis du vil vise menyen uten å angi et faksnummer, trykker du på **Faks** øverst på skjermen.

3. Angi faksnummeret til faksmaskinen du vil hente fra.
 - Trykk på **Skriv inn et faksnummer** for å angi et faksnummer manuelt.
 - Legg til et nummer fra faksadresseboken ved å trykke på **Adressebok**-ikonet.
4. Trykk på **Hent** for å starte henteprosessen.
5. Trykk på **Hjem** for å gå tilbake til startskjermen.

Sende en faks fra datamaskinen

Du kan sende en faks til skriveren fra et program på datamaskinen.

Sende en faks fra et Windows-program

Du kan sende faks fra Windows-programmer ved hjelp av skriverdriveren.

I faksvinduet kan du angi mottakere, opprette en forside med merknader og angi alternativer. Du kan sende en sendekvittering, angi overføringshastighet, oppløsning, sendetidspunkt og oppringingsalternativer.

Slik sender du faks fra Windows-programmer:

1. Åpne dialogboksen **Skriv ut med ønsket dokument eller bilde** åpent i programmet. I de fleste programmer klikker du på **Fil** → **Skriv ut** eller trykker på **CTRL+P**.
2. Velg ønsket skriver. Klikk på **Skriveregenskaper** for å åpne dialogboksen for skriverdriver.
3. Velg **Faks** fra Jobbtyper-listen i kategorien **Utskriftsalternativer**.
4. Klikk på kategorien **Mottakere** i Faks-vinduet.
5. Slik legger du til mottakere manuelt:
 - a. Klikk på ikonet **Legg til mottaker**.
 - b. Skriv inn mottakerens navn og faksnummer, legg til andre opplysninger etter behov.

- c. Klikk på **OK**.
- d. Gjenta fremgangsmåten hvis du vil legge til flere mottakere.
6. Slik legger du til eksisterende kontakter fra en faksliste:
 - a. Klikk på **Legg til fra faksliste**.
 - b. Velg ønsket faksliste fra listen.
 - c. Velg navn fra listen, eller søk etter en kontakt i søkefeltet.
 - d. Klikk på **Pil ned** for å legge til kontaktene som er valgt i Faksmottakere-listen.
 - e. Klikk på **OK**.
 - f. Gjenta fremgangsmåten hvis du vil legge til flere mottakere.
7. Hvis du vil inkludere en forside, klikker du på **Forside**. Velg **Skriv ut forside** fra listen Forsidealternativer. Angi nødvendige detaljer og klikk deretter på **OK**.
8. Velg ønskede alternativer i kategorien Alternativer, og klikk deretter på **OK**.
9. Klikk på **OK** for å lagre innstillingene og gå tilbake til hovedsiden for utskrift.
10. Klikk på **Skriv ut**. Klikk på **OK** i vinduet Faksbekreftelse.

Sende faks fra Macintosh-programmer

Du kan bruke faksdriveren til å sende faks fra mange Macintosh-programmer. Se [Installere programvaren](#) hvis du vil installere faksdriveren.

Slik sender du faks fra Macintosh-programmer:

1. Åpne dialogboksen **Skriv ut** når du har ønsket dokument eller bilde åpnet i programmet. I de fleste programmer klikker du på **Arkiv**→**Skriv ut** eller trykker på **CMD+P**.
2. Velg ønsket skriver.
3. Klikk på **Forhåndsvisning**, velg **Xerox-funksjoner**, og velg deretter **Faks** fra jobbtypelisten for å få tilgang til faksdriverinnstillingene.
4. Klikk på fanen **Mottakere** i faksvinduet, og klikk deretter på **Legg til mottaker** for å legge til en mottaker.
5. Skriv inn mottakerens navn og faksnummer, legg til andre opplysninger ved behov og klikk deretter på **OK**.
6. Gjenta fremgangsmåten hvis du vil legge til flere mottakere.
7. Hvis du vil inkludere en forside, klikker du på **Forside**.
8. Velg **Skriv ut forside** fra listen Forside, og angi deretter nødvendige detaljer.
9. Velg ønskede alternativer i kategorien Alternativer. Klikk på **OK** for å lagre innstillingene og gå tilbake til hovedvinduet for utskrift.
10. Klikk på **Skriv ut** for å sende faksen.


Forhåndsvisning og bygge jobber

Bruk alternativet Forhåndsvisning for å vise og kontrollere skannede bilder, eller for å bygge jobber som inneholder mer enn 50 originaler.

Hvis du bruker Forhåndsvisning til å sette sammen en jobb, deler du jobben i segmentene i 50 eller færre sider. Når alle segmentene er skannet og forhåndsvist, blir jobben behandlet og sendt som én enkelt jobb.

 **Merk:** Se [Tilpasse](#) hvis Forhåndsvisning er skjult.

1. Trykk på **Hjem** på skriverens kontrollpanel.
2. Trykk på **Tilbakestill** for å fjerne tidligere appinnstillinger.
3. Legg i originalene.
 - Bruk glassplaten til enkeltark og papir som ikke kan legges i tosidigmateren. Løft opp den automatiske originalmateren, og legg i originalen med forsiden ned og mot øverste venstre hjørne av glassplaten.
 - Bruk todisigmateren til enkeltark, flere ark eller tosidige originaler. Fjern eventuelle stifter og binderser fra arkene. Legg originalene med forsiden opp, slik at øverste del av arket mates inn først i den automatiske originalmateren. Juster papirstøttene slik at de er inntil originalene.
 - Del jobber som har mer enn 50 originaler, inn i segmenter på 50 eller færre sider. Legg segment ett i tosidigmateren.

 **Merk:** Hvis du skanner flere segmenter, kan du bruke samme område for hvert segment. Skann alle segmenter med glassplaten eller skann alle segmentene med den automatiske dokumentmateren.

4. Trykk på den aktuelle appen.
5. Velg innstillinger for jobben.
6. Trykk på **Forhåndsvisning**.
7. Hvis du skanner tosidige originaler, trykker du på **2-sidig skanning** og velger et alternativ.
8. Trykk på **Forhåndsvisning** for å starte skanningen.
Originalene skannes, og forhåndsvisningsbilder vises på skjermen.
9. Bla gjennom og kontroller forhåndsvisningsbildene. Trykk på **Roter** for å endre visningsorienteringen. Gjør ett av følgende:
 - Fortsett å skanne originalene med samme mateområdet for å skanne flere originaler. Når skanningen er ferdig, ruller du til slutten av forhåndsvisningsbildene, og trykk deretter på **plusstegnet (+)**. Fortsett denne fremgangsmåten til du har skannet alle originalene.
 - Trykk på **Send** for å behandle jobben og sende de skannede bildene.
 - Fjern jobben ved å trykke på **X**, og deretter trykk på **slette og lukke**.
10. Trykk på **Hjem** for å gå tilbake til startskjermen.


Serverfaks

Serverfaks – oversikt



Med serverfaks kan du sende en faks via et nettverk til en faksserver. Faksserveren sender faksen til en faksmaskin via en telefonlinje.

Før du kan sende en serverfaks, må du konfigurere et fakslagringssted. Faksserveren henter dokumentene fra lagringsstedet og overfører deretter filene via telefonnettverket. Du kan skrive ut en bekreftelsesrapport.

 **Merk:** Ikke alle alternativer som er oppført, støttes av alle skrivere. Enkelte alternativer gjelder bare for visse skrivermodeller, konfigurasjoner, operativsystemer eller skriverdrivertyper.

Se i *System Administrator Guide (Administratorhåndbok)* på www.xerox.com/office/VLC405docs hvis du vil ha mer informasjon.

Du kan tilpasse ulike innstillinger for individuelle serverfaksjobber og lagre innstillingene som forhåndsinnstillinger for fremtidige jobber, samt tilpasse de individuelle serverfaksfunksjonene. Enkelte funksjoner er skjult når appen er installert. Hvis du vil vise alle tilgjengelige funksjoner og vite mer om hvordan du tilpasser serverfaksappen, kan du se [Tilpasse](#).

Hvis du vil ha mer informasjon om alle appfunksjonene og tilgjengelige innstillinger, kan du se [Appfunksjoner](#).

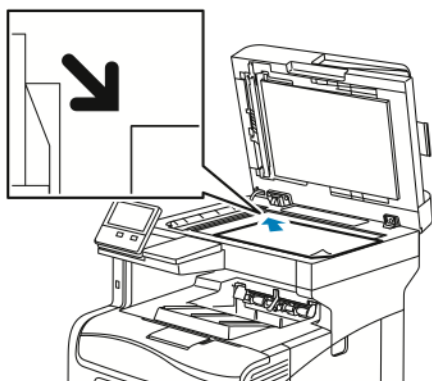
Sende en serverfaks

Slik sender du en serverfaks:

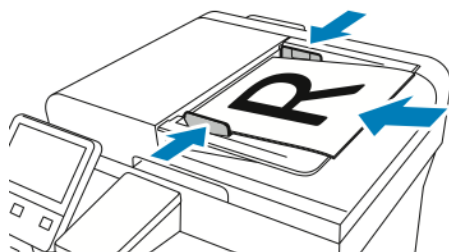
1. Trykk på **Hjem** på skriverens kontrollpanel.
2. Trykk på **Tilbakestill** for å fjerne tidligere appinnstillinger.

3. Legg i originalene.

- Bruk glassplaten til enkeltark og papir som ikke kan legges i tosidigmateren. Løft opp originalmateren, og legg i originalen med forsiden ned og mot øverste venstre hjørne av glassplaten.



- Bruk tosidigmateren til enkeltark, flere ark eller tosidige originaler. Fjern eventuelle stifter og binderser fra arkene. Legg originalene med forsiden opp slik at øverste del av arket mates inn først i originalmateren. Juster papirstøttene slik at de er inntil originalene.

4. Trykk på **Serverfaks**.

5. Angi mottakere:

- Bruk tastaturet på berøringsskjermen til å angi mottakerens faksnummer manuelt, og trykk deretter på **Enter**.



Merk: Du kan sette inn en pause ved å trykke på **Spesialtegn**-ikonet og deretter trykke på **Oppringingspause**. Hvis du vil angi lengre pauser, trykker du på **Oppringingspause** flere ganger.

- Trykk på **Adressebok**-ikonet for å velge en kontakt eller gruppe fra adresseboken. Trykk på **Favoritter** eller **Kontakter**, og velg deretter en mottaker.

Se [Adressebok](#) hvis du vil vite mer om hvordan du bruker adresseboken og oppretter favoritter.

6. Hvis du skanner tosidige originaler, trykker du på **2-sidig skanning** og velger et alternativ.

7. Juster serverfaksinnstillingene etter behov.

Du finner mer informasjon om tilgjengelige funksjoner i [Appfunksjoner](#).

8. Trykk på **Send**.

9. Hvis du skanner fra glassplaten, gjør du ett av følgende når du får beskjed om det:
 - Hvis du vil fullføre jobben og gå tilbake til Serverfaks-appen, trykker du på **Ferdig**.
 - Hvis du vil skanne en side til, legger du en ny original på glassplaten og trykker på **Legg til side**.
 - Hvis du vil slette skanningen og gå tilbake til Serverfaks-appen, trykker du på **Avbryt** og deretter **Slett**.



Merk: Hvis du skanner et dokument fra originalmateren, vises ingen melding.

10. Trykk på **Hjem** for å gå tilbake til startskjermen.

Sende en utsatt serverfaks

Du kan stille inn når serverfaksjobben skal sendes fra skriveren. Du kan utsette sendingen av serverfaksjobben i opptil 24 timer.



Merk: Det er ikke mulig å utsette sendingen av serverfaksjobben hvis overføringsprotokollen er SMTP.



Merk: Kontroller at skriveren er stilt inn på riktig tid før du bruker denne funksjonen. Se i *System Administrator Guide (Administratorhåndbok)* på www.xerox.com/office/VLC405docs hvis du vil ha mer informasjon.

Slik angir du tidspunktet for sending av serverfaksen:

1. Trykk på **Hjem** på skriverens kontrollpanel.
2. Trykk på **Serverfaks**.
3. Legg til mottakerens faksnummer ved hjelp av tastaturet på berøringsskjermen. Trykk på **Adressebok**-ikonet for å legge til en kontakt fra adresseboken.
4. Legg originalene i skriveren og juster innstillingene etter behov. Se [Sende en serverfaks](#) hvis du vil ha mer informasjon.
5. Trykk på **Utsatt sending**.
6. Trykk på **Bestemt tidspunkt**. Still inn tallene til korrekt tid, og trykk deretter på **OK**.
7. Trykk på **Send**. Serverfaksen blir skannet og lagret og sendes deretter på det angitte tidspunktet.
8. Hvis du skanner fra glassplaten, gjør du ett av følgende når du får beskjed om det:
 - Hvis du vil fullføre jobben og gå tilbake til Serverfaks-appen, trykker du på **Ferdig**.
 - Hvis du vil skanne en side til, legger du en ny original på glassplaten og trykker på **Legg til side**.
 - Hvis du vil slette skanningen og gå tilbake til Serverfaks-appen, trykker du på **Avbryt** og deretter **Slett**.



Merk: Hvis du skanner et dokument fra tosidigmateren, vises ingen melding.

9. Trykk på **Hjem** for å gå tilbake til startskjermen.


Forhåndsvisning og bygge jobber

Bruk alternativet Forhåndsvisning for å vise og kontrollere skannede bilder, eller for å bygge jobber som inneholder mer enn 50 originaler.

Hvis du bruker Forhåndsvisning til å sette sammen en jobb, deler du jobben i segmentene i 50 eller færre sider. Når alle segmentene er skannet og forhåndsvist, blir jobben behandlet og sendt som én enkelt jobb.

 **Merk:** Se [Tilpasse](#) hvis Forhåndsvisning er skjult.

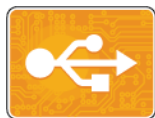
1. Trykk på **Hjem** på skriverens kontrollpanel.
2. Trykk på **Tilbakestill** for å fjerne tidligere appinnstillinger.
3. Legg i originalene.
 - Bruk glassplaten til enkeltark og papir som ikke kan legges i tosidigmateren. Løft opp den automatiske originalmateren, og legg i originalen med forsiden ned og mot øverste venstre hjørne av glassplaten.
 - Bruk tosidigmateren til enkeltark, flere ark eller tosidige originaler. Fjern eventuelle stifter og binderser fra arkene. Legg originalene med forsiden opp, slik at øverste del av arket mates inn først i den automatiske originalmateren. Juster papirstøttene slik at de er inntil originalene.
 - Del jobber som har mer enn 50 originaler, inn i segmenter på 50 eller færre sider. Legg segment ett i tosidigmateren.

 **Merk:** Hvis du skanner flere segmenter, kan du bruke samme område for hvert segment. Skann alle segmenter med glassplaten eller skann alle segmentene med den automatiske dokumentmateren.

4. Trykk på den aktuelle appen.
5. Velg innstillinger for jobben.
6. Trykk på **Forhåndsvisning**.
7. Hvis du skanner tosidige originaler, trykker du på **2-sidig skanning** og velger et alternativ.
8. Trykk på **Forhåndsvisning** for å starte skanningen.
Originalene skannes, og forhåndsvisningsbilder vises på skjermen.
9. Bla gjennom og kontroller forhåndsvisningsbildene. Trykk på **Roter** for å endre visningsorienteringen. Gjør ett av følgende:
 - Fortsett å skanne originalene med samme mateområdet for å skanne flere originaler. Når skanningen er ferdig, ruller du til slutten av forhåndsvisningsbildene, og trykk deretter på **plusstegnet (+)**. Fortsett denne fremgangsmåten til du har skannet alle originalene.
 - Trykk på **Send** for å behandle jobben og sende de skannede bildene.
 - Fjern jobben ved å trykke på **X**, og deretter trykk på **slette og lukke**.
10. Trykk på **Hjem** for å gå tilbake til startskjermen.

USB

Oversikt over USB



Bruk funksjonen **Skriv ut fra USB** til å skrive ut jobber som allerede er lagret på en USB-stasjon. Jobber i utskriftsklare formater, som PDF, TIFF eller JPEG, kan skrives ut.

Du oppretter en utskriftsklar fil ved å velge alternativet **Skriv til fil** når du skriver ut dokumenter fra programmer som Microsoft Word. I avanserte publiseringsprogrammer kan det være flere måter å opprette utskriftsklare filer på.

Skrive ut fra en USB Flash-stasjon

Du kan skrive ut en fil som er lagret på en USB Flash-stasjon. Du finner USB-porten foran på skriveren.



Merk:

- Hvis maskinen er i strømsparingsmodus, trykker du på **Strøm/Aktiver**-knappen før du skriver ut.
- Det er kun USB Flash-stasjoner formatert med vanlig FAT32-filsystem som støttes.

1. Sett inn USB Flash-stasjonen i USB-porten på skriveren.
2. Trykk på **Skriv ut fra USB** i vinduet USB-stasjon registrert.



Merk: Hvis denne funksjonen ikke vises, aktiverer du funksjonen eller kontakter systemadministratoren. Se i *System Administrator Guide (Administratorhåndbok)* på www.xerox.com/office/VLC405docs hvis du vil ha mer informasjon.

3. Legg til filer ved å bruke vinduet for å bla gjennom USB.
 - Hvis du vil skrive ut en gruppe utskriftsklare filer, trykker du på **Velg alle**-ikonet for USB-stasjonen eller mappen. Kontroller at filene er valgt.
 - Hvis du vil skrive ut en bestemt fil, blar du til filen og trykker på filnavnet eller ikonet.
4. Trykk på **OK**.
5. Kontroller at de nødvendige filene er oppført.
 - Hvis du vil velge flere filer, trykker du på **Legg til dokument** og deretter på **OK**.
 - Hvis du vil fjerne et filnavn fra listen, trykker du på filnavnet og deretter på **Fjern**.
6. Velg innstillinger for papirmagasin, antall, leveringsfarge og 2-sidig utskrift.
7. Trykk på **Skriv ut**.
8. Ta ut USB Flash-stasjonen når du er ferdig.

Skrive ut fra en USB Flash-stasjon som alt er tilkopleet skriveren

1. Hvis USB Flash-stasjonen allerede står i USB-porten, trykker du på **Hjem**-knappen.
2. Trykk på **Skriv ut fra USB**.



Merk: Hvis denne funksjonen ikke vises, aktiverer du funksjonen eller kontakter systemadministratoren. Se i *System Administrator Guide (Administratorhåndbok)* på www.xerox.com/office/VLC405docs hvis du vil ha mer informasjon.

3. Legg til filer ved å bruke vinduet for å bla gjennom USB.
 - Hvis du vil skrive ut en gruppe utskriftsklare filer, trykker du på **Velg alle**-ikonet for USB-stasjonen eller mappen. Kontroller at filene er valgt.
 - Hvis du vil skrive ut en bestemt fil, blar du til filen og trykker på filnavnet eller ikonet.
4. Trykk på **OK**.
5. Kontroller at de ønskede dokumentene vises. Hvis dokumentene ikke vises, trykker du på **Legg til dokument**, velger de aktuelle dokumentene og trykker på **OK**.
6. Velg innstillinger for papirmagasin, antall, leveringsfarge og 2-sidig utskrift.
7. Trykk på **Skriv ut**.

@PrintByXerox

Oversikt over @PrintByXerox



Du kan bruke @PrintByXerox-appen fra Xerox® til å skrive ut e-postvedlegg og dokumenter som sendes til skriveren din fra mobilenheter.

Når Xerox-enheten din er koplet til internett, samhandler @PrintByXerox-appen med Xerox® Workplace Cloud slik at det er mulig å skrive ut enkle, e-postbaserte utskrifter.



Merk: @PrintByXerox-appen og Xerox® Workplace Cloud -programvaren krever egne lisenser, konfigurasjonsinnstillinger og minimum systemkrav. Se *Hurtigstartveiledning for Xerox® @PrintByXerox-app* på www.xerox.com/XeroxAppGallery hvis du vil ha mer informasjon.

Utskrifter med @PrintByXerox-appen

1. Send en e-post med et vedlegg som inneholder en støttet filtype, til: Print@printbyxerox.com.
Førstegangsbrukere mottar et svar med en bruker-ID og et passord.
2. Trykk på **Hjem** på enhetens kontrollpanel.
3. Trykk på **@PrintByXerox**.
4. Skriv inn e-postadressen, og trykk deretter på **Lagre**.
5. Bruk tastaturet på skjermen til å skrive inn passordet i Angi passord-vinduet, og trykk deretter på **Lagre**.
6. Velg dokumentet du ønsker å skrive ut.
7. Trykk på **Utskriftsinnstillinger** og deretter på **OK**.
8. Trykk på **Skriv ut**.
 - Meldingen Sender jobber til utskrift og konverteringsstatusen vises.
 - Når dokumentet begynner å skrive ut, kommer en grønn hake til syne.

Skriver ut

Dette kapitlet inneholder:

- [Oversikt over utskrift.....](#) 126
- [Velge utskriftsalternativer.....](#) 127
- [Utskriftsfunksjoner.....](#) 133
- [Bruke tilpassede papirformater.....](#) 143

Oversikt over utskrift

Før du kan skrive ut, må datamaskinen og skriveren være koplet til en stikkontakt, slått på og tilkople. Kontroller at riktig skriverdriver er installert på datamaskinen.

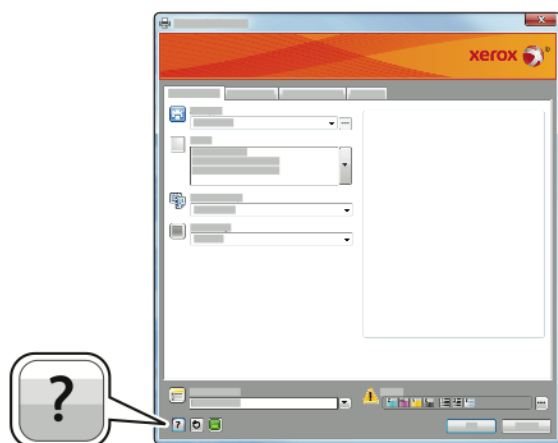
1. Velg aktuelt papir.
2. Legg papir i aktuelt magasin. Angi format, farge og type på kontrollpanelet.
3. Gå til utskriftsinnstillingene i programmet. I de fleste programmer trykker du på **CTRL+P** i Windows eller **CMD+P** på Macintosh.
4. Velg skriveren du har.
5. Slik får du tilgang til skriverdriverinnstillingene:
 - I Windows velger du **Egenskaper** eller **Innstillinger**.
 - Velg **Xerox®-funksjoner** på Macintosh.Navnet på knappen kan variere etter programmet.
6. Juster innstillingene i skriverdriveren etter behov, og klikk på **OK**.
7. Klikk på **Skriv ut** for å sende jobben til skriveren.

Velge utskriftsalternativer

Utskriftsalternativer, også kalt skriverdriveralternativer, angis under Utskriftsinnstillinger i Windows og Xerox®-funksjoner på Macintosh. Utskriftsalternativer omfatter innstillinger for tosidig utskrift, sideoppsett og utskriftskvalitet. Utskriftsalternativer som angis i utskriftsinnstillingene i vinduet Enheter og drivere, blir standardinnstillinger. Utskriftsalternativene som stilles inn i programmet, er midlertidige. Disse innstillingene lagres ikke av programmet og datamaskinen når programmet lukkes.

Hjelp for skriverdriveren

Hjelp for Xerox®-skriverdriveren er tilgjengelig i vinduet Utskriftsinnstillinger. Klikk på **Hjelp**-knappen (?) nederst i venstre hjørne i vinduet Utskriftsinnstillinger for å åpne hjelpen.



Informasjon om utskriftsinnstillinger vises i Hjelp. I Hjelp kan du velge et emne eller søke etter et emne eller en funksjon for å finne ut mer.

Utskriftsalternativer i Windows

Velge utskriftsalternativer for en separat jobb i Windows

Hvis du vil bruke spesielle utskriftsalternativer for en bestemt jobb, kan du endre utskriftsinnstillingene før du sender jobben til skriveren.

1. Ha dokumentet åpent i programmet, og gå til utskriftsinnstillingene. I de fleste programmer klikker du på **Fil** → **Skriv ut** eller trykker på **CTRL+P**.
2. Velg skriveren, og klikk på **Egenskaper** eller **Innstillinger** for å åpne vinduet Utskriftsinnstillinger. Navnet på knappen kan variere etter programmet.
3. Klikk på en kategori i vinduet Utskriftsinnstillinger, og velg innstillingene.
4. Klikk på OK for å lagre innstillingene og lukke vinduet **Utskriftsinnstillinger**.
5. Klikk på **Skriv ut** for å sende jobben til skriveren.

Angi standard utskriftsalternativer i Windows

Når du skriver ut fra et program, bruker skriveren innstillingene for utskriftsjobben som er angitt i Utskriftsinnstillinger. Du kan angi utskriftsalternativene du bruker ofte, og lagre dem, slik at du ikke trenger å endre innstillingene hver gang du skriver ut.

Hvis du for eksempel ønsker å skrive ut på begge sider av papiret for de fleste jobbene, angir du tosidig utskrift i Utskriftsinnstillinger.

1. Gå til listen over skrivere på datamaskinen:
 - I Windows Server 2008 og senere: Klikk på **Start**→**Innstillinger**→**Skrivere**.
 - I Windows 7: Klikk på **Start**→**Enheter og skrivere**.
 - I Windows 8.1 og Windows 10: Høyreklikk på **Start-ikonet**→**Kontrollpanel**→**Enheter og skrivere**.



Merk: Hvis du bruker et tilpasset startmenyprogram, kan det endre navigasjonsbanen til listen over skrivere.

2. Høyreklikk på ikonet for skriveren i listen, og klikk deretter på **Utskriftsinnstillinger**.
3. Klikk på kategoriene i vinduet Utskriftsinnstillinger, og velg innstillinger. Du lagrer innstillingene ved å trykke på **OK**.



Merk: Hvis du vil ha mer informasjon om alternativer i skriverdriveren for Windows, klikker du på **Hjelp**-knappen (?) i vinduet Utskriftsinnstillinger.

Velge standard utskriftsinnstillinger i Windows for en delt nettverksskriver

1. Gå til listen over skrivere på datamaskinen:
 - I Windows Server 2008 og senere: Klikk på **Start**→**Innstillinger**→**Skrivere**.
 - I Windows 7: Klikk på **Start**→**Enheter og skrivere**.
 - I Windows 8.1 og Windows 10: Høyreklikk på **Start-ikonet**→**Kontrollpanel**→**Enheter og skrivere**.



Merk: Hvis du bruker et tilpasset startmenyprogram, kan det endre navigasjonsbanen til listen over skrivere.

2. Høyreklikk på ikonet for skriveren i skriverlisten, og velg deretter **Skriveregenskaper**.
3. Klikk på kategorien **Avansert** i dialogboksen for skriverensgenskaper.
4. Klikk på **Utskriftsstandarder** i kategorien Avansert.
5. Gjør ønskede valg i kategoriene i skriverdriveren, og klikk deretter på **Bruk**.
6. Du lagrer innstillingene ved å trykke på **OK**.

Lagre et sett med ofte brukte utskriftsalternativer i Windows

Du kan definere og lagre et sett med alternativer slik at du kan bruke dem til fremtidige utskriftsjobber. I Xerox® App Gallery kan du lagre en app som standard, slik at du kan definere standardinnstillinger for utskrift fra app til app.

Slik lagrer du et sett med utskriftsalternativer:

1. Ha dokumentet åpent i programmet, og klikk på **Fil**→**Skriv ut**.
2. Velg skriver, og trykk på **Egenskaper** eller **Innstillinger** for å åpne vinduet Utskriftsinnstillinger.
3. Klikk på kategoriene i vinduet Utskriftsinnstillinger, og velg aktuelle innstillinger.

4. Klikk på **Lagrede innstillinger** og deretter på **Lagre som** i vinduet Utskriftsinnstillinger.
5. Skriv inn et navn på settet med utskriftsalternativer, og klikk på **OK** for å lagre alternativene i listen Lagrede innstillinger.

Utskriftsalternativer på Macintosh

Velge utskriftsalternativer på Macintosh

Hvis du vil bruke bestemte utskriftsalternativer, endrer du innstillingene før du sender jobben til skriveren.

1. Ha dokumentet åpent i programmet, og klikk på **Fil** → **Skriv ut**.
2. Velg skriveren du har.
3. Velg **Xerox-funksjoner** på Utskriftsvalg-menyen.



Merk: Hvis du vil vise alle utskriftsalternativer, klikker du på **Vis detaljer**.

4. Velg eventuelle andre nødvendige utskriftsalternativer fra listen.
5. Klikk på **Skriv ut** for å sende jobben til skriveren.

Lagre et sett med ofte brukte utskriftsalternativer for Macintosh

Du kan definere og lagre et sett med alternativer slik at du kan bruke dem til fremtidige utskriftsjobber.

Slik lagrer du et sett med utskriftsalternativer:

1. Ha dokumentet åpent i programmet, og klikk på **Fil** → **Skriv ut**.
2. Velg skriveren fra Skrivere-listen.
3. Velg nødvendige utskriftsalternativer fra listene i dialogboksen Skriv ut.



Merk: Hvis du vil vise alle utskriftsalternativer, klikker du på **Vis detaljer**.

4. Klikk på **Forhåndsinnstillinger** → **Arkiver nåværende innstillinger som forhåndsinnstilling**.
5. Angi et navn for utskriftsalternativene. Klikk på **OK** for å lagre settet med alternativer i listen Forhåndsinnstillinger.
6. Når du vil skrive ut med disse alternativene, velger du bare navnet fra listen Forhåndsinnstillinger.

Utskrift med UNIX og Linux

Xerox®-skriverdriverpakken gir tilgang til verktøy for administrasjon av skrivere som er tilkopleet i UNIX- og Linux-miljøer.

Med Xerox®-skriverdrivere får du en GUI-basert driverdialogboks der du kan velge skriverfunksjoner. Du kan velge skriverdrivere basert på operativsystemet du har.

Xerox® Skriverbehandling

Xerox® Skriverbehandling er et program du kan bruke til å administrere og skrive ut til flere skrivere i UNIX- og Linux-miljøer.

Med Xerox® Skriverbehandling kan du:

Skriver ut

- Konfigurere og kontrollere statusen for nettverkstilkoplete skrivere.
- Installere en skriver i nettverket og overvåke bruken av denne skriveren.
- Utføre vedlikeholdssjekker, og vise status for forbruksartikler.
- Få et enhetlig utseende på tvers av ulike leverandører av UNIX- og Linux-operativsystemer.

Installere Xerox® Skriverbehandling

Før du begynner, må du kontrollere at du har rot- eller superbrukerrettigheter til å installere Xerox® Skriverbehandling.

Slik installerer du Xerox® Skriverbehandling:

1. Last ned den aktuelle pakken for operativsystemet. Gå til www.xerox.com/office/VLC405drivers for å finne skriverdriverne til skriveren du har.
2. På nettsiden med skriverdriverne navigerer du skrivermodellen du har.
3. Klikk på **Drivere og nedlastinger** for skrivermodellen.
4. Velg operativsystemet du har, på Operativsystem-menyen.
5. Se gjennom listen over tilgjengelige skriverdriver for å finne skriverdriverne for din skrivermodell.



Merk: Vil du ha mer informasjon om hver driver, klikker du på **Beskrivelse**.

6. Velg skriverdriveren for den skrivermodellen og det operativsystemet du har, ved å klikke på skriverdrivernavnet.
7. Du må lese gjennom lisensavtalen for sluttbrukere og klikke på **Godta** for å starte nedlastingen.

Filene lastes automatisk ned til standardmappen for nedlastinger på datamaskinen.

8. Slik installerer du Xerox®-skriverdriverpakken:
 - a. Åpne pakken med operativsystemets pakkebehandling.
 - b. Hvis du vil installere ved hjelp av en kommandolinjefunksjon, endrer du til mappen som inneholder filen du lastet ned. Du kjører installasjonsprogrammet ved å skrive inn riktig kommandolinjefunksjon for operativsystemet du har. Eksempel:

- **Red Hat:** rpm -U <filnavn>.rpm
- **Debian-basert Linux:** dpkg -i <filnavn>.deb
- **AIX:** rpm -U <filnavn>.rpm
- **HPUX:** <filnavn>.depot.gz
- **Solaris:** pkgadd -d <filnavn>.pkg



Merk: De fleste installasjoner oppretter en Xerox-mappe i /opt/Xerox/prtsys. Hvis du vil ha mer informasjon om verktøyene som er inkludert i operativsystemets pakkebehandling, kan du se veiledningen som er inkludert i pakken. Eksempel: *man xeroxprtmgr*.

Starte Xerox® Skriverbehandling

Gjør ett av følgende for å starte Xerox® Skriverbehandling:

- For UNIX logger du på som rot. Skriv inn `xosdprtmgr` og trykk på **Enter** eller **Retur** i et terminalvindu.
- For Linux skriver du inn `sudo xeroxprtmgr` og trykker på **Enter** eller **Retur**.

Skrive ut med xeroxprint

Xerox har sin egen utskriftskommando. Du kan bruke følgende kommando:

```
xeroxprint -d<Some_Queue> -o[Options] <Somefile
```

Skrive ut fra en Linux-arbeidsstasjon

Hvis du vil skrive ut fra en Linux-arbeidsstasjon, installerer du en Xerox®-skriverdriver for Linux eller en CUPS-skriverdriver. Du trenger ikke begge driverne.

Xerox anbefaler at du installerer en av de tilpassede skriverdriverne for Linux. Gå til www.xerox.com/drivers for å finne drivere til skriveren du har.

Hvis du bruker CUPS, kontrollerer du at CUPS er installert og kjører på arbeidsstasjonen. Du finner instruksjoner om hvordan du installerer og bygger CUPS i *CUPS Software Administrators Manual* (administratorhåndbok for CUPS), som er skrevet og opphavsrettbeskyttet av Easy Software Products. Hvis du vil ha utfyllende informasjon om utskriftsmulighetene med CUPS, slår du opp i *CUPS Software Users Manual (brukerhåndbok for CUPS)*, som er tilgjengelig på www.cups.org/documentation.php.

Installere PPD-filen på arbeidsstasjonen

1. Hvis den er tilgjengelig, laster du ned Xerox® PPD-filen for CUPS fra siden med drivere og nedlastinger på Xerox' nettsider for kundestøtte.
2. Kopier PPD-filen til mappen CUPS ppd/Xerox på arbeidsstasjonen. Hvis du ikke er sikker på hvor mappen er, bruker du søkekommandoen til å finne PPD-filene.
3. Følg instruksjonene som er inkludert med PPD-filen.

Legge til skriveren

1. Kontroller at CUPS-deamon (Common UNIX Printing System) kjører.
2. Åpne en nettleser, skriv inn `http://localhost:631/admin`, og klikk deretter på **Enter** eller **Retur**.
3. Skriv inn `root` for bruker-ID. Skriv inn rotpassordet for passord.
4. Klikk på **Legg til skriver**, og følg deretter instruksjonene på skjermen for å legge til skriveren i CUPS-skriverlisten.

Skrive ut med CUPS (Common UNIX Printing System)

CUPS støtter både System V (LP)- og Berkeley (LPR)-utskriftskommandoer.

1. Hvis du vil skrive ut på en bestemt skriver i System V, skriver du inn `lp -dprinter filename` og klikker deretter på **Enter**.
2. Hvis du vil skrive ut på en bestemt skriver i Berkeley, skriver du inn `lpr -Pprinter filename` og klikker deretter på **Enter**.

Alternativer for mobil utskrift

Skriveren støtter utskrift fra iOS- og Android-mobilenheter. Se [Konfigurere Google Cloud Print](#) hvis du vil ha mer informasjon.

Skrive ut med Wi-Fi Direct

Du kan bruke Wi-Fi Direct til å kople en trådløs mobilenhet, for eksempel et nettbrett, en datamaskin eller en smarttelefon, til skriveren.

Skriver ut

Se [Koble til Wi-Fi Direct](#) hvis du vil ha mer informasjon.

Se dokumentasjonen for mobilenheten hvis du vil ha mer informasjon om Wi-Fi Direct.

 **Merk:** Utskriftsprosedyren varierer etter hvilken mobilenhet du bruker.

Skrive ut med AirPrint

Med AirPrint® kan du skrive ut direkte fra iPhone, iPad, iPod touch eller Mac. Se [®] hvis du vil ha informasjon om hvordan du aktiverer AirPrint [Konfigurere AirPrint](#) for skriveren. Før du bruker AirPrint®, kontrollerer du at den mobile enheten er koplet til samme trådløse nettverk som skriveren.

Slik skriver du ut med AirPrint®:

1. Åpne e-posten, bildet, nettsiden eller dokumentet som du vil skrive ut.
2. Trykk på **Handling**-ikonet.
3. Trykk på **Skriv ut**.
4. Velg skriveren og velg deretter skriveralternativene.
5. Trykk på **Skriv ut**.

Skrive ut fra en MOPRIA-aktivert mobilenhet

MOPRIA™ er en programvarefunksjon som gjør at brukere kan skrive ut fra mobile enheter uten at de trenger en skriverdriver. Du kan bruke MOPRIA™ til å skrive ut fra den mobile enheten til MOPRIA™-kompatible skrivere.

 **Merk:**

- MOPRIA™ og alle tilhørende protokoller er aktivert som standard.
- Kontroller at den nyeste versjonen av MOPRIA™ Print Service er installert på mobilenheten. Du kan laste den ned gratis fra Google Play Butikk.
- Trådløse enheter må være i samme trådløse nettverk som skriveren.
- Navnet og plasseringen for skriveren vises i en liste over MOPRIA™-kompatible skrivere på tilkoblede enheter.

Hvis du vil skrive ut ved hjelp av MOPRIA™, følger du instruksjonene som fulgte med mobilenheten.

Utskriftsfunksjoner

Administrere jobber

Du kan vise en liste over aktive og fullførte utskriftsjobber i Jobber-vinduet i Embedded Web Server.

Du kan vise lister over aktive jobber, sikrede jobber eller fullførte jobber ved hjelp av Jobber-menyen på kontrollpanelet. Du kan midlertidig stoppe, slette, skrive ut eller vise jobbfremdrift eller jobbdetaljer for en valgt jobb. Når du sender en sikret utskriftsjobb, holdes jobben tilbake til du frigir den ved å skrive inn et passord på kontrollpanelet. Se [Skrive ut spesielle jobbtyper](#) hvis du vil ha mer informasjon.

Stoppe utskriftsjobben midlertidig med muligheten for å slette jobben

1. Trykk på **Hjem** på skriverens kontrollpanel.
2. Trykk på **Jobber**, og trykk deretter på navnet på utskriftsjobben.
3. Gjør ett av følgende:
 - Trykk på **Stopp midlertidig** for å stoppe utskriftsjobben midlertidig. Trykk på **Fortsett** for å fortsette utskriftsjobben.
 - Trykk på **Slett** for å slette utskriftsjobben. Trykk på **Slett** når du blir bedt om det.



Merk: Hvis du ikke velger et alternativ innen 60 sekunder, starter jobben igjen.

4. Trykk på Hjem for å gå tilbake til **startskjermen**.

Vise, skrive ut eller slette jobber

1. Trykk på **Hjem** på skriverens kontrollpanel.
2. Trykk på **Jobber** for å vise en liste over aktive og fullførte jobber.
3. Trykk på et alternativ for å vise en liste over bestemte jobbtyper.
 - Trykk på **Lagrede jobber** for å vise jobbene som er lagret. Hvis du vil skrive ut jobben, trykker du på jobben, angir antall eksemplarer og trykker på **OK**. Hvis du vil slette jobben, trykker du på **papirkurvikonet** og deretter på **Slett**.
 - Hvis du vil vise personlige jobber, trykker du på **Personlige og sikre jobber**. Hvis du vil skrive ut jobbene, trykker du på mappen og deretter på **Skriv ut alle** eller **Slett alle**.
 - Trykk på **Personlige og sikre jobber** for sikre jobber. Trykk på mappen, angi passordet, og trykk på **OK**. Hvis du vil skrive ut en sikker jobb, trykker du på jobben. Hvis du vil skrive ut eller slette alle jobbene i mappen, trykker du på **Skriv ut alle** eller **Slett alle**.
4. Trykk på en jobb for å vise jobbdetaljer.
5. Trykk på Hjem for å gå tilbake til **startskjermen**.



Merk:

- Systemadministratoren kan begrense hvilke brukere som kan slette jobber. Hvis systemadministratoren har begrenset sletting, kan du vise, men ikke slette jobbene.
- Bare brukeren som sendte jobben, eller systemadministratoren kan slette en sikret utskriftsjobb.

Skrive ut spesielle jobbtyper

For spesielle jobbtyper kan du sende en jobb fra datamaskinen og skrive den ut fra skriveren via kontrollpanelet. Velg **Utskriftsalternativer** → **Jobbtype** for å velge spesielle jobbtyper fra skriverdriveren.

Skrive ut en lagret jobb

1. Gå til utskriftsinnstillingene i programmet. I de fleste programmer trykker du på **CTRL+P** i Windows eller **CMD+P** på Macintosh.
2. Velg skriveren og åpne deretter skriverdriveren.
 - I Windows klikker du på **Skriveregenskaper**. Navnet på knappen kan variere avhengig av hvilket program du bruker.
 - På Macintosh klikker du på **Utskriftsalternativer** i Skriv ut-vinduet og velger **Xerox-funksjoner**.
3. Velg **Lagret jobb** for Jobbtype,
4. Skriv inn et jobbnavn eller velg et navn fra listen, og klikk deretter på **OK**.
5. Velg eventuelle andre utskriftsalternativer.
 - I Windows klikker du på **OK** og deretter på **Skriv ut**.
 - På Macintosh klikker du på **Skriv ut**.

Skrive ut en sikret utskriftsjobb

1. Gå til utskriftsinnstillingene i programmet. I de fleste programmer trykker du på **CTRL+P** i Windows eller **CMD+P** på Macintosh.
2. Velg skriveren og åpne deretter skriverdriveren.
 - I Windows klikker du på **Skriveregenskaper**. Avhengig av programmet varierer navnet på knappen.
 - På Macintosh klikker du på **Forhåndsvisning** i Skriv ut-vinduet og velger **Xerox-funksjoner**.
3. Velg **Sikret utskrift** for Jobbtype.
4. Skriv inn passordet, bekreft passordet og klikk deretter på **OK**.
5. Velg eventuelle andre utskriftsalternativer.
 - I Windows klikker du på **OK** og deretter på **Skriv ut**.
 - På Macintosh klikker du på **Skriv ut**.

Skrive ut en personlig utskriftsjobb

1. Gå til utskriftsinnstillingene i programmet. I de fleste programmer klikker du på **Fil** → **Skriv ut** eller trykker på **CTRL+P** i Windows.
2. Velg skriveren, og klikk deretter på **Skriveregenskaper**. Avhengig av programmet varierer navnet på knappen.
3. Velg **Personlig utskrift** for Jobbtype.
4. Velg eventuelt andre nødvendige utskriftsalternativer, og klikk deretter på **OK**.
5. Klikk på **Skriv ut** for å sende jobben til skriveren.

Skrive ut et prøvesett

1. Gå til utskriftsinnstillingene i programmet. I de fleste programmer trykker du på **CTRL+P** i Windows eller **CMD+P** på Macintosh.
2. Velg skriveren og åpne deretter skriverdriveren.
 - I Windows klikker du på **Skriveregenskaper**. Avhengig av programmet varierer navnet på knappen.
 - På Macintosh klikker du på **Forhåndsvisning** i Skriv ut-vinduet og velger **Xerox-funksjoner**.
3. Velg **Prøvesett** for Jobbtype.
4. Velg eventuelle andre utskriftsalternativer.
 - I Windows klikker du på **OK** og deretter på **Skriv ut**.
 - På Macintosh klikker du på **Skriv ut**.

Velge papiralternativer for utskrift

Det er to måter å velge papir for utskriftsjobben på. Du kan la skriveren velge hva slags papir som skal brukes, ut fra dokumentformatet, papirtypen og papirfargen du angir. Du kan også velge et bestemt magasin som inneholder ønsket papir.

- I Windows finner du papiralternativene i Papir-feltet i kategorien Utskriftsalternativer.
- På Macintosh finner du papiralternativene i Papir-feltet for Papir/levering i **Xerox-funksjoner** i Utskrift-vinduet.

Skalering

Skalering reduserer eller forstørrer originalen slik at den får samme størrelse som valgt leveringsformat.

- I Windows finner du skaleringsalternativene i Papir-feltet i kategorien Utskriftsalternativer.
- På Macintosh finner du skaleringsalternativene i utskriftsvinduet. Hvis du vil vise flere utskriftsalternativer, klikker du på **Vis detaljer**.

Følgende skaleringsalternativer er tilgjengelige:

- **Automatisk skalering** – skalerer dokumentet slik at det får plass på valgt papirstørrelse. Hvor mye som skaleres, vises i prosentboksen under eksempelbildet.
- **Ingen skalering** – endrer ikke størrelsen på sidebildet som skrives ut på papiret, og 100 prosent vises i prosentboksen. Hvis den opprinnelige størrelsen er større enn utskriftsstørrelsen, beskjæres sidebildet. Hvis den opprinnelige størrelsen er mindre enn utskriftsstørrelsen, blir det et stort, tomt område rundt sidebildet.
- **Manuell skalering** – skalerer dokumentet med verdien som er angitt i prosentboksen under forhåndsvisningen.

Skrive ut på begge sider av papiret

Skrive ut et tosidig dokument

Hvis skriveren støtter automatisk tosidig utskrift, angis alternativene i skriverdriveren. Skriverdriveren bruker innstillingene for stående eller liggende orientering i programmet til å skrive ut dokumentet.



Merk: Kontroller at papirformatet og tykkelsen du har valgt, støttes. Se [Papirtyper og -tykkelser som støttes for automatisk tosidig utskrift](#) hvis du vil ha mer informasjon.

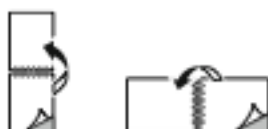
Alternativer for oppsett av tosidig utskrift

Du kan angi sideoppsettet for tosidig utskrift, som bestemmer hvordan sidene blas. Disse innstillingene overstyrer innstillingene for orientering i programmet.

- **1-sidig utskrift:** Dette alternativet skriver ut på den ene siden av materialet. Bruk dette alternativet når du skal skrive ut på konvolutter, etiketter eller annet materiale som ikke kan ha utskrift på begge sider.
- **2-sidig utskrift:** Dette alternativet skriver ut jobben på begge sider av papiret. Arkene kan bindes inn på langsiden. I illustrasjonene nedenfor vises resultatet for henholdsvis stående og liggende dokumenter.



- **2-sidig utskrift, bla fra kortsiden:** Dette alternativet skriver ut på begge sider av papiret. Bildene skrives ut slik at arkene kan bindes inn på kortsiden. I illustrasjonene nedenfor vises resultatet for henholdsvis stående og liggende dokumenter.



Merk: 2-sidig utskrift er en del av de miljøsmarte innstillingene.

Hvis du vil endre standardinnstillinger for skriverdriveren, kan du se [Angi standard utskriftsalternativer i Windows](#).

Utskr.kvalitet

Utskriftskvalitetsmodi:

- Modus for standard utskriftskvalitet: 600 x 600 ppt
- Modus for forbedret utskriftskvalitet: 600 x 600 ppt, 8-bit dybde

Bildevalg

Bildevalg brukes til å kontrollere hvordan skriveren benytter farger i et dokument. PostScript-skriverdriveren for Windows og Macintosh-skriverdriverne gir det bredeste spektret av fargekontroller og alternativer for fargekorrigering i kategorien Bildevalg.

- I Windows finner du alternativene for fargekorrigeringer og fargejustering i kategorien Bildevalg.
- På Macintosh finner du fargevalgene i Papir/levering-listen i utskriftsvinduet i Xerox-funksjoner.

Følgende alternativer er tilgjengelige:

- **Xerox sort-hvitt:** Denne funksjonen konverterer alle farger i dokumentet til sort-hvitt eller gråtoner.
- **Xerox Automatisk farge:** Denne funksjonen bruker den beste fargekorrigeringen på tekst, grafikk og bilder. Xerox anbefaler denne innstillingen.
- **Livlig RGB:** Denne innstillingen gir klarere og mer mettede farger ved å bruke rødt, grønt og blått.

- **Kommersiell:** Med dette alternativet brukes farger som kan skrives ut på en kommersiell trykkpresse.
- **LCD-skjerm:** Dette alternativet justerer fargene i utskriftsjobben slik at de ligner fargene på dataskjermen.
- **Euroscale-trykkpresse:** Dette alternativet samsvarer med den europeiske FOGRA-spesifikasjonen for glanset papir.
- **Ingen:** Dette alternativet gir ingen fargekorrigering.
- **sRGB:** Dette alternativet justerer fargene i utskriftsjobben slik at de ligner RGB-konfigurasjonen (rød, grønn og blå) på dataskjermen.

Flytting

Ved hjelp av Flytting kan du endre plasseringen av bildet på siden. Bildet kan flyttes langs X-aksen og Y-aksen på hvert ark.

Fargejusteringer

Bruk Fargejusteringer til å justere bestemte kjennetegn ved utskriftsfargen. Kjennetegnene omfatter lyshet, kontrast, metning og fargetone.



Merk: Ikke alle alternativer som er oppført, støttes av alle skrivere. Enkelte alternativer gjelder bare for visse skrivermodeller, konfigurasjoner, operativsystemer eller drivertyper.

Lyshet

Med Lyshet-funksjonen kan du justere lysheten eller mørkheten på teksten og bildene i utskriftsjobben.

Kontrast

Du kan bruke Kontrast-funksjonen til å justere forskjellen mellom lyse og mørke områder i utskriftsjobben.

Metning

Metning gjør at du kan justere fargestyrken og mengden grått i fargen.

Fargetone

Bruk innstillingen Fargetone til å justere mengden valgt farge for utskriftsjobben samtidig som lysheten opprettholdes.

Følgende alternativer er tilgjengelige:

- Med alternativet Cyan til rød kan du justere balansen mellom cyan og rød. Når du øker nivået av cyan, vil nivået av rødt i bildet reduseres.
- Med alternativet Magenta til grønn kan du justere balansen mellom magenta og grønt. Når du øker nivået av magenta, vil nivået av grønt i bildet reduseres.
- Med alternativet Gul til blå kan du justere balansen mellom gult og blått. Når du øker nivået av gult, vil nivået av blått i bildet reduseres.

Skrive ut speilvendte bilder

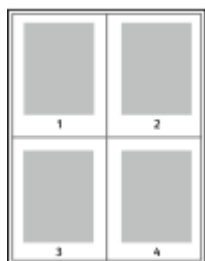
Hvis PostScript-driveren er installert, kan du skrive ut sider speilvendt. Bildene blir speilvendt venstre mot høyre på utskriften.

Skrive ut flere sider på ett ark

Når du skriver ut et dokument med flere sider, kan du skrive ut en side eller flere sider på ett ark.

Skriv ut 1, 2, 4, 6, 9 eller 16 sider per arkside ved å velge **Sider per ark** i kategorien Sier per ark Sideoppsett.

- I Windows finner du Sideoppsett i kategorien Dokumentalternativer.
- På Macintosh finner du Layout i Forhåndsvisning-listen i Skriv ut-vinduet.



Velg **Sidekanter** for å skrive ut en kant rundt hvert sidebilde.

Skrive ut hefter

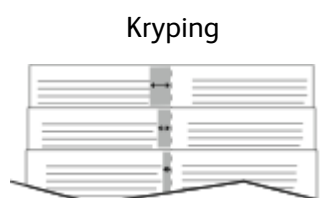
Med tosidig utskrift kan du skrive ut et dokument i form av et lite hefte. Du kan lage hefter med alle papirformater som støtter tosidig utskrift.

Skriverdriveren forminsker automatisk hver side og skriver ut fire sidebilder per ark – to på hver side. Sidene skrives ut i riktig rekkefølge, slik at du kan false og stifte sidene til et hefte.

- I Windows finner du hefteoppsett i kategorien Sideoppsett. Sideoppsett er i kategorien Dokumentalternativer.
- På Macintosh finner du hefteoppsett i Papir/levering-listen i utskriftsvinduet i Xerox-funksjoner.

Når du skriver ut hefter med PostScript-driveren for Windows eller Macintosh, kan du angi innbindingsmarg og kryping.

- **Innbindingsmarg:** Spesifiserer den vannrette avstanden i punkt mellom sidebildene. Ett punkt er 0,35 mm (1/72 tomme).
- **Kryping:** Spesifiserer hvor mye sidebildene skal flyttes utover (i tideler av et punkt). Forskyvning kompenserer for tykkelsen til det falsede papiret, som gjør at sidebildene kan bli forskjøvet litt utover når de blir falset. Du kan velge en verdi mellom null og ett punkt.



Bruke spesialsider

Alternativene for Spesialsider brukes til å kontrollere hvordan omslag, innlegg og unntakssider legges til i dokumentet du skal skrive ut.

- I Windows finner du kategorien for spesialsider i kategorien Dokumentalternativer.
- På Macintosh finner du spesialsider i Papir-feltet for Papir/levering i Xerox-funksjoner i Utskrift-vinduet.

Skrive ut omslagssider

En omslagsside er den første eller siste siden i et dokument. Du kan velge papirkilder for omslagssidene som er forskjellige fra kilden som brukes til hoveddelen av et dokument. Du kan for eksempel bruke firmaets brevhode på den første siden i dokumentet. Du kan også bruke tykt papir for den første og siste siden i en rapport. Du kan bruke et hvilket som helst egnet papirmagasin som kilde for utskrift av omslag.

Velg ett av disse alternativene når du skal skrive ut omslagssider:

- **Ingen omslag:** Dette alternativet skriver ikke ut omslag. Ingen omslag settes på dokumentet.
- **Bare foran:** Dette alternativet skriver ut den første siden på papir fra angitt magasin.
- **Bare bak:** Dette alternativet skriver ut den siste siden på papir fra angitt magasin.
- **Foran og bak: Samme** Dette alternativet skriver ut omslagene foran og bak fra samme papirmagasin.
- **Foran og bak: Forskjellig** Dette alternativet skriver ut omslagene foran og bak fra ulike papirmagasiner.

Når du har angitt et valg for utskrift av omslagene, kan du velge papiret for omslaget foran og omslaget bak etter format, farge eller type. Du kan også bruke blankt eller fortrykt papir, og du kan skrive ut på forside, baksiden eller begge sider av omslagene.

Skrive ut innlegg

Du kan sette inn blanke eller fortrykte innlegg før side én i hvert dokument eller etter angitte sider i et dokument. Du kan sette inn et innlegg etter angitte sider i et dokument for å skille deler, eller innlegget kan fungere som et merke eller en plassholder. Pass på at du angir papiret som skal brukes til innleggene.

- **Alternativer for innlegg** – her finner du disse alternativene for innsetting av innlegg: Etter side X, der X er den angitte siden, og Før side 1.
- **Antall innlegg** – angir antallet sider som skal settes inn på hvert sted.
- **Sider:** Angir siden eller sidene som skal ha samme egenskaper som unntakssiden. Enkelt sider og sideområder skilles med komma. Angi sidene i et område med en bindestrek. Hvis du for eksempel vil angi sidene 1, 6, 9, 10 og 11, skriver du inn **1,6,9-11**.
- **Papir:** Viser standardinnstillingene for papirformat, -farge og -type som er valgt i Bruk jobbinnstilling.
- **Jobbinnstilling:** Viser attributtene for papiret for resten av jobben.

Skrive ut unntakssider


Unntakssider har andre innstillinger enn resten av sidene i jobben. Du kan angi forskjellige egenskaper, for eksempel sideformat, -type og -farge. Du kan også endre hvilken side av papiret som sidene skal skrives ut på. En utskriftsjobb kan inneholde flere unntak.

Skriver ut

Det kan for eksempel være at utskriftsjobben består av 30 sider. Du vil at fem av sidene skal skrives ut ensidig på spesialpapir, og at resten av sidene skal skrives ut tosidig på vanlig papir. Du kan bruke unntakssider til å skrive ut jobben.

I vinduet Legg til unntak kan du angi kjennetegnene for disse unntakssidene og velge en alternativ papirkilde:

- **Sider:** Angir siden eller sidene som skal ha samme egenskaper som unntakssiden. Enkelt sider og sideområder skilles med komma. Angi sidene i et område med en bindestrek. Hvis du for eksempel vil angi sidene 1, 6, 9, 10 og 11, skriver du inn 1, 6, 9–11.
- **Papir:** Viser standardinnstillingene for papirformat, -farge og -type som er valgt i Bruk jobbinnstilling.
- **2-sidig utskrift** – du kan velge alternativer for tosidig utskrift. Klikk på **Pil ned** for å velge et alternativ:
 - **1-sidig utskrift** – skriver ut unntakssidene bare på én side av arket.
 - **2-sidig utskrift** – skriver ut unntakssidene på begge sider av papiret, og sidene blas fra langsiden. Jobben kan dermed bindes inn på langsiden av arkene.
 - **2-sidig utskrift, bla fra kortsiden** – skriver ut unntakssidene på begge sider av papiret, og sidene blas fra kortsiden. Jobben kan dermed bindes inn på kortsiden av arkene.
 - **Bruk jobbinnstilling** – skriver ut jobben ved hjelp av attributtene som vises i boksen Jobbinnstillinger.
- **Jobbinnstilling:** Viser attributtene for papiret for resten av jobben.

 **Merk:** Enkelte kombinasjoner av tosidig utskrift og visse papirtyper og -formater kan gi uventede resultater.

Skrive ut vannmerker for Windows

Et vannmerke er spesialtekst som kan skrives ut på en eller flere sider. Du kan for eksempel sette inn teksten Kopi, Kladd eller Konfidensielt som et vannmerke istedenfor at du må stemple den på et dokument før det distribueres.

 **Merk:**

- Denne funksjonen er bare tilgjengelig på en Windows-datamaskin som skriver ut via et nettverk.
- Ikke alle alternativer som er oppført, støttes av alle skrivere. Enkelte alternativer gjelder bare for visse skrivermodeller, konfigurasjoner, operativsystemer eller skriverdrivertyper.
- Noen drivere støtter ikke vannmerke når hefte er valgt, eller når mer enn en side skrives ut per ark.


Slik skriver du ut et vannmerke:

1. Klikk på kategorien **Dokumentalternativer** i skriverdriveren.
2. Klikk på kategorien **Vannmerke**.
3. Velg vannmerket på Vannmerke-menyen. Du kan velge fra lagrede vannmerker eller opprette et egendefinert vannmerke. Du kan også administrere vannmerker fra denne menyen.
4. Velg et alternativ under Tekst:
 - **Tekst:** Skriv inn ønsket tekst i feltet og angi skrifttype.
 - **Tidsstempel:** Angi alternativer for dato og tidspunkt og angi skrifttype.
 - **Bilde:** Klikk på **Bla gjennom**-ikonet for å finne ønsket bilde.

5. Angi skaleringsvinkel og plassering for vannmerket:
 - Angi skaleringsalternativet for å velge størrelse på bildet i forhold til bildet på originalen. Bruk pilknappene til å skalere bildet i trinn på 1 %.
 - Definer vinkelen bildet skal ha på siden ved å angi plassering, og bruk piltastene for å rotere bildet til venstre eller høyre i ett trinn av gangen.
 - Definer vinkelen bildet skal ha på siden ved å angi plassering, eller bruk piltastene for å flytte bildet til venstre eller høyre i ett trinn av gangen.
6. Velg hvordan vannmerket skal skrives ut, under Lag:
 - **Skriv ut i bakgrunnen:** Du bruker dette alternativet til å skrive ut vannmerket bak teksten og grafikken i dokumentet.
 - **Bland:** Dette alternativet kombinerer vannmerket med teksten og grafikken i dokumentet. Et blandet vannmerke er gjennomskinnelig, slik at du kan se både vannmerket og dokumentinnholdet.
 - **Skriv ut i forgrunnen:** Du bruker dette alternativet til å skrive ut vannmerket over teksten og grafikken i dokumentet.
7. Klikk på **Sider** og velg sidene som vannmerket skal skrives ut på:
 - **Skriv ut på alle sider:** Dette alternativet skriver ut vannmerket på alle sider i dokumentet.
 - **Skriv ut bare på forsiden:** Dette alternativet skriver ut vannmerket bare på forsiden av dokumentet.
8. Hvis du velger et bilde som vannmerke, må du angi lyshetsinnstillingene for bildet.
9. Klikk på **OK**.

Orientering

Du bruker Retning til å velge retningen siden skal skrives ut i.

- I Windows finner du kategorien Retning i kategorien Dokumentalternativer.
-  **Merk:** Innstillingen for retning i dialogboksen for utskrift i programmet kan overstyre retningsvalgene i skriverdriveren.
- På Macintosh finner du alternativene for Retning i Skriv ut-vinduet.

Følgende alternativer er tilgjengelige:

- **Stående:** Papiret orienteres slik at teksten og bildene skrives ut langs kortsiden av papiret.



- **Liggende:** Papiret orienteres slik at teksten og bildene skrives ut langs langsiden av papiret.



- **Rotert, liggende:** Papiret orienteres slik at innholdet roteres 180 grader og den nedre langsiden mates først.



Merk: På Macintosh fjerner du merket for Roter automatisk for å skrive ut stående tekst og bilder i liggende retning.

Skrive ut forsider

Kontakt systemadministratoren for å aktivere eller deaktivere forsider, eller se i *System Administrator Guide (Administratorhåndbok)* på www.xerox.com/office/VLC405docs.

Velge melding om fullført jobb i Windows

Du kan velge å få en melding når utskriftsjobben er fullført. Da vises det en melding på datamaskinskjermen med navnet på jobben og navnet på skriveren som ble brukt.



Merk: Denne funksjonen er bare tilgjengelig på en Windows-datamaskin som skriver ut til en nettverksskriver.


Slik velger du melding om fullført jobb i kategorien Avansert:

1. Klikk på **Varsler**.
2. Klikk på **Gi meg beskjed om fullførte jobber**, og velg deretter et alternativ.
 - **Aktivert:** Dette alternativet aktiverer meldinger.
 - **Deaktivert:** Dette alternativet slår av varslingsfunksjonen.
3. Klikk på **OK**.


Bruke tilpassede papirformater

Du kan skrive ut på tilpassede formater så lenge de er innenfor grensene for minste og største format som skriveren støtter. Se [Tilpassede papirformater som støttes](#) hvis du vil ha mer informasjon.

Skrive ut på tilpassede formater

 **Merk:** Før du skriver ut på et tilpasset format, definerer du det tilpassede papirformatet ved hjelp av funksjonen for tilpasset format i Skriveregenskaper. Se [Definere tilpassede papirformater](#) hvis du vil ha mer informasjon.

Skrive ut på tilpassede formater fra Windows

 **Merk:** Før du skriver ut på et tilpasset papirformat, angir du det tilpassede formatet i skriveregenskapene.

1. Legg papir i tilpasset format i magasinet.
2. Klikk på **Fil**→**Skriv ut** i programmet, og velg deretter skriveren.
3. Klikk på **Skriveregenskaper** i dialogboksen for utskrift.
4. Velg ønsket papirformat og papirtype fra papirlisten i kategorien Utskriftsalternativer.
5. Velg eventuelt andre nødvendige utskriftsalternativer, og klikk på **OK**.
6. Klikk på **Skriv ut** i dialogboksen for utskrift.

Skrive ut på papir med tilpasset format fra en Macintosh-datamaskin

1. Legg i papiret i tilpasset format.
2. Klikk på **Arkiv**→**Skriv ut** i programmet.
3. Velg det tilpassede papirformatet fra listen med papirformater.
4. Klikk på **Skriv ut**.

Definere tilpassede papirformater

For å skrive ut på tilpassede papirformater må du angi bredde og lengde på papiret i skriverdriverens programvare, og på skriverens kontrollpanel. Pass på at du angir samme størrelse som på papiret i magasinet når du konfigurerer papirformat. Det kan oppstå feil hvis du angir feil papirformat. Innstillingene i skriverdriveren overstyrer innstillingene på kontrollpanelet når du bruker skriverdriveren på datamaskinen.

Opprette og lagre tilpassede papirformater i skriverdriveren

Du kan mate papir med tilpasset format fra alle magasiner. Innstillinger for tilpassede papirformater lagres i skriverdriveren, og du kan velge dem i alle programmer.

Se [Tilpassede papirformater som støttes](#) hvis du vil ha mer informasjon om hvilke papirformater som støttes for hvert magasin.

Opprette og lagre tilpassede formater i Windows

1. Klikk på kategorien **Utskriftsalternativer** i skriverdriveren.
2. Klikk pila for Papir, og velg deretter **Annet format** → **Avansert papirformat** → **Leverings-/papirformat** → **Ny**.
3. Angi høyden og bredden for det nye formatet i vinduet Nytt tilpasset papirformat.
4. Hvis du vil angi målenhetene, klikker du på **Målenheter** nederst i vinduet, og deretter velger du **Tommer** eller **Millimeter**.
5. Skriv inn tittelen på det nye formatet i feltet Navn, og klikk på **OK** for å lagre.

Opprette og lagre tilpassede formater på Macintosh

1. Klikk på **Arkiv** → **Skriv ut** i programmet.
2. Klikk på **Papirstørrelse**, og velg **Organiser tilpassede størrelser**.
3. Klikk på **plusstegnet (+)** i vinduet Administrer papirstørrelser for å legge til et nytt format.
4. Dobbeltklikk på **Uten navn**, og skriv deretter inn et navn for det nye tilpassede papirformatet.
5. Angi høyden og bredden til det nye tilpassede papirformatet.
6. Klikk på pila ved feltet for område som ikke kan skrives ut, og velg skriveren fra listen. Du kan også angi øvre, nedre, høyre og venstre marg for Brukerdefinerte marger.
7. Du lagrer innstillingene ved å trykke på **OK**.

Definere et tilpasset papirformat på kontrollpanelet

Du kan mate papir med tilpasset format fra alle magasiner. Innstillinger for tilpassede papirformater lagres i skriverdriveren, og du kan velge dem i alle programmer.

1. Trykk på **Hjem** på skriverens kontrollpanel.
2. Trykk på **Enhet** → **Papirmagasiner**.
3. Trykk på ønsket magasin for det tilpassede papirformatet.
4. Trykk på gjeldende papirformatinnstilling, og trykk deretter på **Tilpasset** i listen.
5. Angi høyden og bredden for det nye papirformatet i vinduet Tilpasset papirformat.
6. Du lagrer innstillingen ved å trykke på **OK**.
7. Trykk på Hjem for å gå tilbake til **startskjermen**.

6

Papir og materialer

Dette kapitlet inneholder:

- Papir som støttes..... 146
- Legge i papir 151
- Skrive ut på spesialpapir 158

Papir som støttes

Skriveren er utformet for bruk av forskjellig papirtyper og andre materialer. Følg retningslinjene i dette avsnittet for å sikre best mulig utskriftkvalitet og unngå papirstopp.

Du oppnår best resultat hvis du bruker papir og materiale fra Xerox som er anbefalt for skriveren.

Anbefalte medier

En liste over anbefalt papir og materiale for skriveren er tilgjengelig her:

- www.xerox.com/rmlna Recommended Media List (Liste over anbefalte medier) (USA)
- www.xerox.com/rmlen Recommended Media List (Liste over anbefalte medier) (Europa)

Bestille papir

Når du skal bestille papir eller annet materiale, kontakter du den lokale forhandleren eller går til www.xerox.com/supplies.

Generelle retningslinjer for å legge i papir

- Ikke legg for mye papir i magasinene. Ikke fyll papir over maksimumstreken i magasinet.
- Juster papirstøttene slik at de passer til papirformatet.
- Luft papiret før du legger det i magasinet.
- Hvis det oppstår mange stopp, bruker du papir eller annet godkjent materiale fra en ny pakke.
- Ikke skriv ut på et etikettark hvis en etikett er fjernet fra arket.
- Bruk kun papirkonvolutter. Skriv ut ensidig på konvolutter.

Papir som kan skade skriveren

Noen papirtyper og andre materialer kan føre til dårlig utskriftskvalitet, økt risiko for papirstopp eller skade på skriveren. Ikke bruk følgende:

- Grovt eller porøst papir
- Papir for blekkskrivere
- Glanset eller bestrøket papir som ikke er beregnet for laserskrivere
- Papir som er kopiert
- Papir som er brettet eller krøllet
- Papir som er stanset ut eller perforert
- Stiftet papir
- Konvolutter med vinduer, metallhefter, sidesømmer eller limremser
- Førede konvolutter
- Plastmaterialer
- Transparenter

- !** **Forsiktig:** Xerox-garantien, serviceavtalen eller Xerox Total Satisfaction Guarantee (Xerox Total Garanti) dekker ikke skader som skyldes bruk av papir eller spesialmaterialer som ikke støttes. Xerox Total Satisfaction Guarantee (Xerox Total Garanti) er tilgjengelig i USA og Canada. Garantidekningen kan variere utenfor disse områdene. Kontakt din lokale representant hvis du vil vite mer.

Retningslinjer for oppbevaring av papir

Hvis du lagrer papir og andre materialer riktig, bidrar det til optimal utskriftskvalitet.

- Oppbevar papir mørkt, kjølig og tørt. De fleste papirtyper er følsomme overfor skader fra ultrafiolett og optisk lys. Ultrafiolett lys fra solen og fluorescerende lyspærer er spesielt skadelig for papir.
- Unngå at papir utsettes for sterkt lys i lang tid.
- Hold temperatur og relativ luftfuktighet konstant.
- Ikke oppbevar papir på loft, kjøkken, i garasjer eller kjellere. Der er det større sannsynlighet for at det blir fuktig.
- Lagre papiret flatt, enten på paller, i kartonger, hyller eller skap.
- Unngå mat og drikke i områder der papir lagres eller håndteres.
- Ikke åpne forseglede pakker med papir før du er klar til å legge papiret i skriveren. Oppbevar papiret i originalpakken. Papiremballasjen beskytter papiret mot tap og opptak av fuktighet.
- Noe spesialmateriale er pakket i plastposer som kan forsegles etter åpning. Lagre materiale inne i posen til det skal brukes. Ubrukt materiale bør oppbevares i posen, som bør forsegles på nytt etter åpning.


Papirtyper og -tykkelser som støttes

Magasiner	Papirtyper	Tykkelser
Alle magasiner	Resirkulert	60–105 g/m ²
	1-sidig/2-sidig	60–163 g/m ²
	Standard Hullet Brevark Vanlig Fortrykt	75–105 g/m ²
	Tynn kartong Tynn glanset kartong	106–163 g/m ²
	Kartong Glanset kartong	164–220 g/m ²
	Spesialmagasin	Konvolutter Etiketter

Standard papirformater som støttes

Magasin	Europeiske standardformater	Nordamerikanske standardformater
Alle magasiner	A4 (210 x 297 mm, 8,3 x 11,7 tommer) A5 (148 x 210 mm, 5,8 x 8,3 tommer) 215 x 315 mm, 8,5 x 12,4 tommer	Legal (216 x 356 mm, 8,5 x 14 tommer) Folio (216 x 330 mm, 8,5 x 13 tommer) Letter (216 x 279 mm, 8,5 x 11 tommer) Executive (184 x 267 mm, 7,25 x 10,5 tommer) 203 x 254 mm, 8 x 10 tommer
Spesialmagasin	C5-konvolutt (162 x 229 mm, 6,4 x 9 tommer) C6-konvolutt (114 x 162 mm, 4,5 x 6,38 tommer) DL-konvolutt (110 x 220 mm, 4,33 x 8,66 tommer)	Monarch-konvolutt (98 x 190 mm, 3,9 x 7,5 tommer) Størrelse 10-konvolutt (241 x 105 mm, 4,1 x 9,5 tommer) Postkort (102 x 152 mm, 4 x 6 tommer) 127 x 178 mm, 5 x 7 tommer Statement (140 x 216 mm, 5,5 x 8,5 tommer)

Standard papirformater som støttes for automatisk 2-sidig utskrift

 **Merk:** Se [Retningslinjer for originalmateren](#) for tosidigmateren.

Europeiske standardformater	Nordamerikanske standardformater
A4 (210 x 297 mm, 8,3 x 11,7 tommer) A5 (148 x 210 mm, 5,8 x 8,3 tommer) 215 x 315 mm, 8,5 x 12,4 tommer B5 ISO (176 x 250 mm, 6,9 x 9,8 tommer)	Legal (216 x 356 mm, 8,5 x 14 tommer) Letter (216 x 279 mm, 8,5 x 11 tommer) Folio (216 x 330 mm, 8,5 x 13 tommer) Executive (184 x 267 mm, 7,25 x 10,5 tommer) 203 x 254 mm, 8 x 10 tommer

Papirtyper og -tykkelser som støttes for automatisk tosidig utskrift

Papirtype	Tykkelse
Resirkulert Tilpasset 1	60–105 g/m ²
Standard Hullet	75–105 g/m ²

Papirtype	Tykkelse
Brevark Vanlig Fortrykt	
Tynn kartong Tynn glanset kartong	106–163 g/m ²
Kartong Glanset kartong	164–220 g/m ²

Tilpassede papirformater som støttes

Magasinnummer	Papirformater
Magasin 1	Minimum: 148 x 210mm (5,8 x 8,3t.) Maksimum: 216 x 356 mm (8,5 x 14 tommer)
Mag. 2	Minimum: 148 x 210mm (5,8 x 8,3t.) Maksimum: 216 x 356 mm (8,5 x 14 tommer)
Spesialmagasin	Minimum: 76,2 x 127 mm (3 x 5 tommer) Maksimum: 216 x 356 mm (8,5 x 14 tommer)
2-sidig utskrift	Minimum: 148 x 210mm (5,8 x 8,3t.) Maksimum: 216 x 356 mm (8,5 x 14 tommer)

Svært tykt

Du kan skrive ut på kartong på opptil 220 g/m² fra alle magasiner. Se [Papirtyper og -tykkelser som støttes](#) hvis du vil ha mer informasjon om papirtyper og -tykkelser som støtter ensidig utskrift på kartong. Se [Papirtyper og -tykkelser som støttes for automatisk tosidig utskrift](#) hvis du vil ha mer informasjon om papirtyper og -tykkelser som støtter tosidig utskrift på kartong.

Følg retningslinjene for utskrift på glanset kartong:

- Ikke åpne forseglede pakker med glanset kartong før du er klar til å legge kartongen i skriveren.
- Oppbevar glanset kartong i originalemballasjen, og lagre pakkene i den opprinnelige esken til de skal brukes.
- Fjern alt annet papir fra magasinet før du legger i glanset kartong.
- Legg bare i så mye glanset kartong som du planlegger å bruke. Når du er ferdig med utskriften, tar du glanset kartong ut av papirmagasinet. Legg ubrukt kartong tilbake i den opprinnelige emballasjen, og forsegl den.

Papir og materialer

- Roter lagerbeholdningen regelmessig. Lang lagring under ekstreme forhold kan få glanset kartong til å bli krøllet og forårsake papirstopp.
- Velg ønsket type glanset kartong eller magasinet som inneholder ønsket papir, i programvaren til skriverdriveren.

Legge i papir

Endre papirinnstillinger

Når du legger papir i et brett, kan du endre magasininnstillingene. Følgende alternativer er tilgjengelige:

- **Fullstendig justerbart:** Hvis du velger denne papirinnstillingen kan du endre papirformat, -type og -farge når du legger papir i magasinet.
- **Dedikert:** Hvis du velger denne papirinnstillingen kan du ikke endre papirformat, -type og -farge når du legger papir i magasinet.
- **Spesialmagasin:** Når det er papir i dette magasinet, brukes det til utskriftsjobber der du ikke spesifiserte et bestemt magasin.

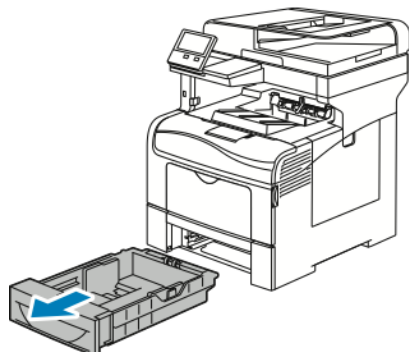
Du finner mer informasjon om å endre papirinnstillinger når du legger papir i magasin 1 og 2 i [Legge papir i magasin 1 og 2](#). Du finner mer informasjon om å endre papirmagasininnstillinger når du legger papir i spesialmagasinet i [Legge papir i spesialmagasinet](#).

Legge papir i magasin 1 og 2

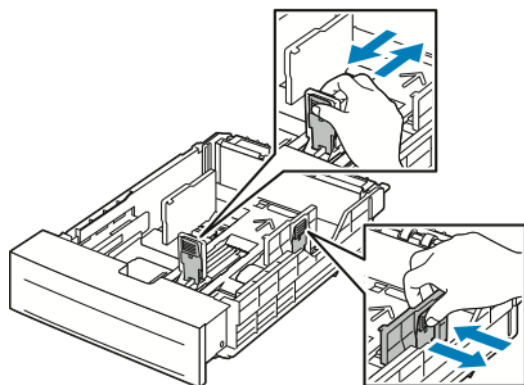
Du kan tilpasse lengden på papirmagasinene til papirformatene A4, Letter (8,5 x 11 tommer) og Legal (8,5 x 14 tommer).

Slik legger du papir i magasin 1 og 2:

1. For å ta magasinet ut av skriveren trekker du det ut til det stopper, løfter fremsiden av magasinet litt opp og trekker det helt ut.

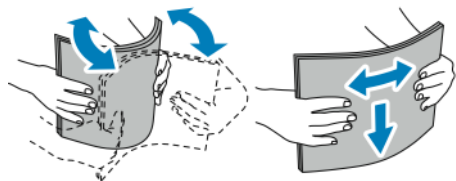


2. Trykk papirheisen bak i magasinet ned til den låses i nederste stilling.
3. Juster lengde- og breddestøttene som vist på bildet.



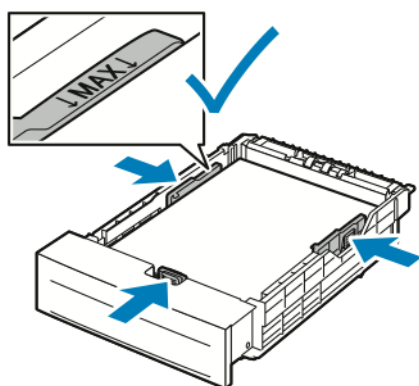
Papir og materialer

- Luft arkene ved å bøye dem frem og tilbake. Rett deretter kantene på bunken mot et flatt underlag. Dermed skiller ark som kan være klebet sammen, og faren for stopp reduseres.

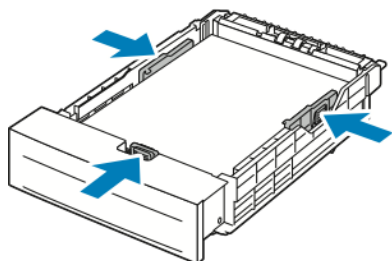


- Legg papir i magasinet med utskriftssiden opp.
 - Legg i hullet papir med hullene vendt mot venstre.
 - Legg brevark med forsiden opp og øverste kant vendt bakover i magasinet ved 1-sidig utskrift.
 - For 2-sidig utskrift legger du brevark eller fortrykt papir med forsiden ned og øvre kant vendt innover i skriveren.

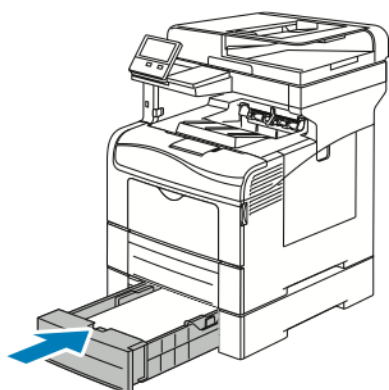
 **Merk:** Ikke fyll papir over maksimumstreken. For mye papir kan føre til papirstopp.



- Juster lengde- og breddestøttene slik at de står inntil papiret.



7. Skyv magasinet tilbake i skriveren.

**Merk:**

- Hvis magasinet ikke går helt inn, kontrollerer du at papirheisen bakerst i magasinet er låst i nederste stilling.
- For å unngå papirstopp må du ikke fjerne papirdekslet mens utskriften pågår.
- Hvis magasinet er forlenget for Legal-format, stikker magasinet ut når det er satt inn i skriveren.
 - Trykk på **OK** for å bekrefte samme papirformat, -type eller -farge.
 - Velg nytt papirformat, ny papirtype eller papirfarge ved å trykke på gjeldende formatinnstilling og velg deretter en ny innstilling. Trykk på **OK** når du er ferdig.

8. Slik endrer du et papirmagasin til Dedikert:

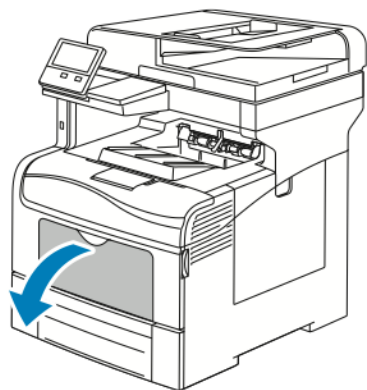
- a. Trykk på **Hjem** på skriverens kontrollpanel.
- b. Trykk på **Enhet** → **Papirmagasiner**.
- c. Trykk på ønsket magasin på menyen Papirmagasiner.
- d. Hvis du vil dedikere magasinet til et papirformat, en papirtype eller papirfarge, trykker du på **Magasinmodus** og deretter på **Dedikert**.
 - Velg et papirformat ved å trykke på gjeldende formatinnstilling og deretter velge ønsket format.
 - Velg en papirtype ved å trykke på gjeldende papirtype og deretter velge ønsket papirtype.
 - Velg en papirfarge ved å trykke på gjeldende papirfarge og deretter velge ønsket papirfarge.
- e. Du lagrer innstillingene ved å trykke på **OK**.
- f. Trykk på **Hjem** for å gå tilbake til startskjermen.

Legge papir i spesialmagasinet

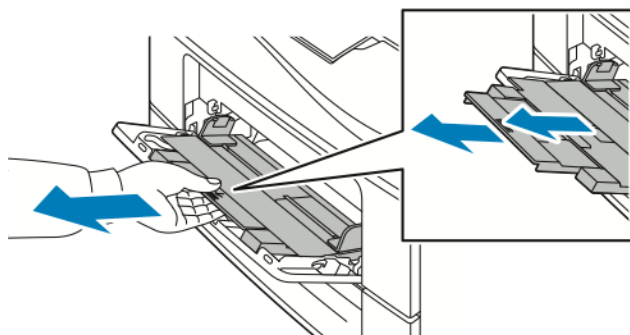
Spesialmagasinet støtter flest materialtyper. Det er først og fremst beregnet på jobber med små mengder spesialmateriale.

Slik legger du papir i spesialmagasinet:

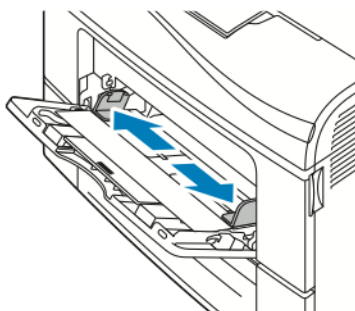
1. Åpne spesialmagasinet. Fjern papir med forskjellig format eller type fra spesialmagasinet hvis det allerede inneholder papir.



2. Trekk ut magasinforlengeren for store formater.



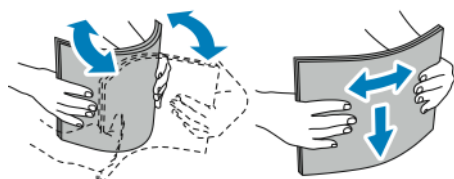
3. Flytt breddestøttene ut til kantene av magasinet.



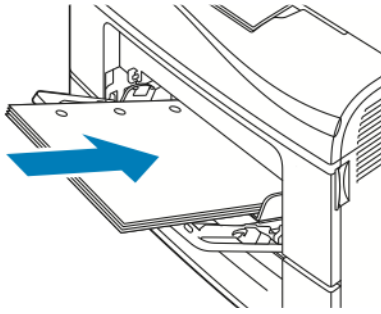
4. Luft arkene ved å bøye dem frem og tilbake. Rett deretter kantene på bunken mot et flatt underlag. Dermed skiller ark som kan være klebet sammen, og faren for stopp reduseres.



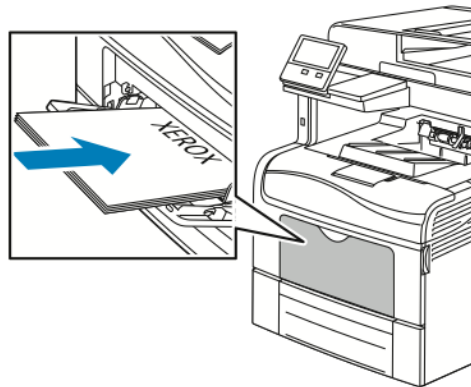
Merk: Du unngår stopp og feilmatinger hvis du lar være å ta papiret ut av emballasjen før du skal bruke det.



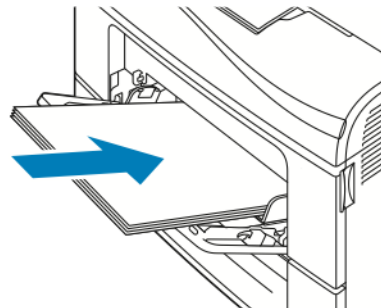
5. Legg papiret i magasinet. Legg i hullet papir med hullene vendt mot venstre.



- For 1-sidig utskrift legger du brevark eller fortrykt papir med forsiden opp og øvre kant vendt innover i skriveren.

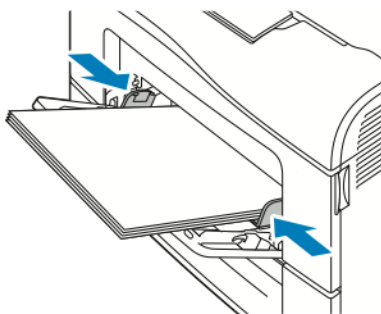


- For 2-sidig utskrift legger du brevark eller fortrykt papir med forsiden ned og øvre kant vendt innover i skriveren.



Merk: Ikke fyll papir over maksimumstreken. For mye papir kan føre til papirstopp.

6. Juster breddestøttene slik at de berører kantene på papiret.



7. Kontroller format, type og farge på skjermen hvis kontrollpanelet viser en melding om det. Hvis ikke, endrer du papirinnstillingene.
- Trykk på **Hjem** på skriverens kontrollpanel.

Papir og materialer

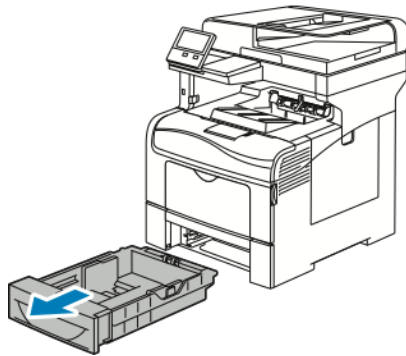
- b. Trykk på **Enhet** → **Papirmagasiner**.
 - c. Trykk på spesialmagasinikonet på menyen Papirmagasiner.
 - Velg et papir- eller konvoluttformat ved å trykke på gjeldende formatinnstilling og deretter velge ønsket format.
 - Velg en papirtype ved å trykke på gjeldende papirtype og deretter velge ønsket papirtype.
 - Velg en papirfarge ved å trykke på gjeldende papirfarge og deretter velge ønsket papirfarge.
 - d. Du lagrer innstillingene ved å trykke på **OK**.
8. Trykk på **Hjem** for å gå tilbake til startskjermen.

Konfigurere magasin 1 og 2 for papirlengde

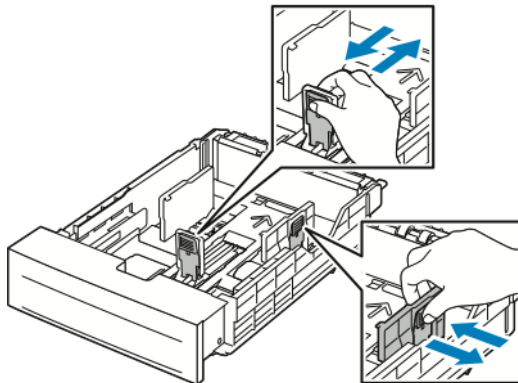
Du kan justere lengden på magasin 1 og 2 for å få plass til A4/Letter (8,5 x 11 t.) og Legal (8,5 x 14 t.). Hvis du konfigurerer magasinene for Legal-format, vil de stikke ut fra forsiden av skriveren.

Slik tilpasser du magasin 1 og 2 til papirlengden:

1. Fjern alt papir fra magasinet.
2. For å ta magasinet ut av skriveren trekker du det ut til det stopper, løfter fremsiden av magasinet litt opp og trekker det helt ut.



3. Konfigurer magasinet.
 - Hold baksiden av magasinet med en hånd for å trykke det sammen for å romme mindre papirformater. Trykk på utløserhendelen foran i magasinet med den andre hånden, og skyv endene mot hverandre til de låses i stilling.



- Hold baksiden av magasinet med en hånd for å forlenge det. Trykk på utløserhendelen foran i magasinet med den andre hånden, og trekk endene ut til de låses i stilling.
- Hold baksiden av magasinet med en hånd for å forlenge det. Trykk på utløserhendelen foran i magasinet med den andre hånden, og trekk endene ut til de låses i stilling.

Skrive ut på spesialpapir

Når du skal bestille papir eller annet materiale, kontakter du den lokale forhandleren eller går til www.xerox.com/supplies.

Referanse:

- www.xerox.com/rmlna Recommended Media List (Liste over anbefalte medier) (USA)
- www.xerox.com/rmleu Recommended Media List (Liste over anbefalte medier) (Europa)

Konvolutter

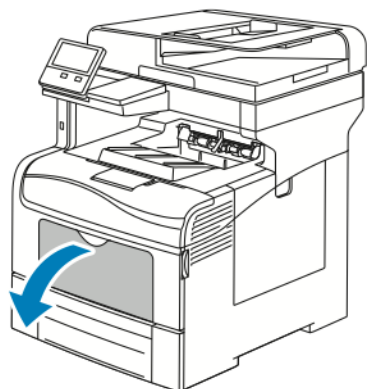
Konvolutter kan bare mates fra spesialmagasinet.

Retningslinjer for utskrift på konvolutter

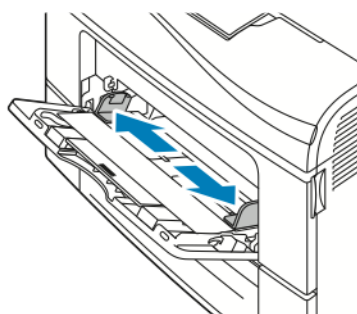
- Bruk kun papirkonvolutter.
- Ikke bruk konvolutter med vinduer eller metallheker.
- Utskriftskvalitet avhenger av konvoluttenes kvalitet og utforming. Hvis du ikke får ønsket resultat, prøver du konvolutter fra en annen produsent.
- Hold temperatur og relativ luftfuktighet konstant.
- Oppbevar ubrukte konvolutter i originalemballasjen for å unngå ekstra fuktighet og tørrhet som kan påvirke utskriftskvaliteten og forårsake krøll. For mye fuktighet kan føre til at konvoluttene forsegles før eller under utskrift.
- Fjern luftbobler fra konvoluttene før du legger dem i magasinet. Det gjør du ved å legge en tung bok oppå konvoluttene.
- Velg papirtypen Konvolutt i skriverdriveren.
- Ikke bruk fôrede konvolutter. Bruk konvolutter som ligger flatt på underlaget.
- Ikke bruk konvolutter med varmeaktivert lim.
- Ikke bruk konvolutter med selvklebende klaffer.

Legge konvolutter i spesialmagasinet

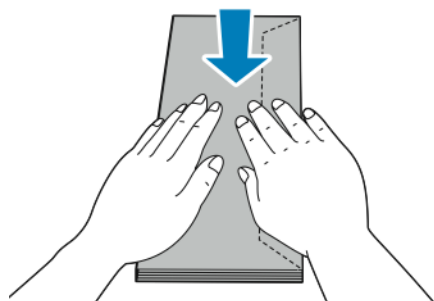
1. Åpne spesialmagasinet.



2. Flytt breddestøttene ut til kantene av magasinet.

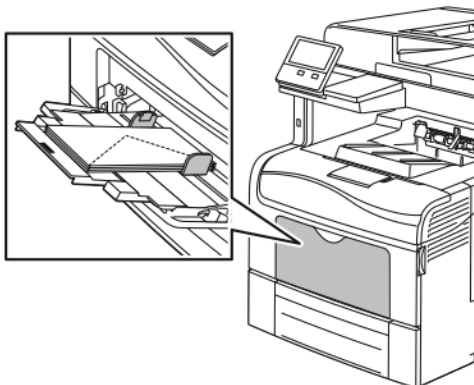


Merk: Hvis du ikke legger konvolutter i spesialmagasinet rett etter at de er tatt ut av emballasjen, kan de vokse i omfang. Gjør dem flate for å unngå stopp.

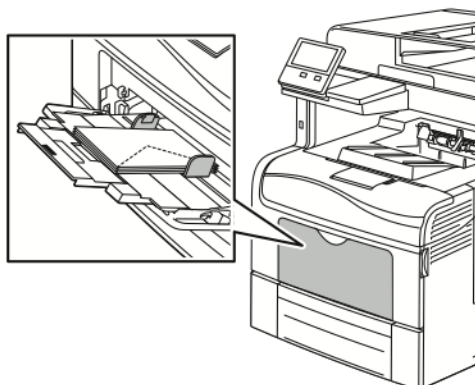


3. Velg et alternativ for å legge i konvolutter:

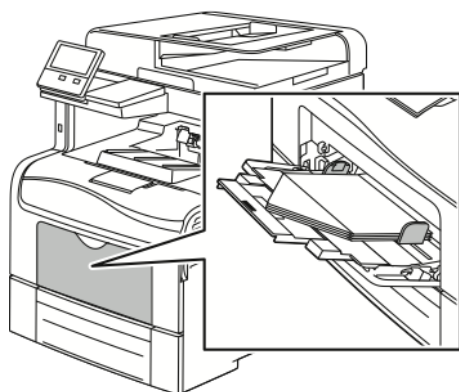
- Legg i nr. 10-konvolutter med kortsiden vendt inn mot skriveren, og med klaffene vendt ned og mot høyre.



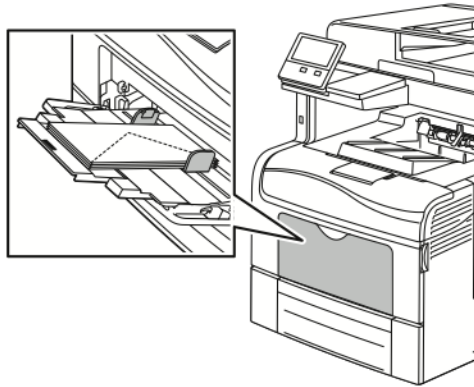
- Gjør ett av følgende for Monarch- eller DL-konvolutter: Hvis konvoluttene får skrukker, prøver du et annet alternativ.
- Legg konvoluttene med kortsiden vendt innover i skriveren, og med klaffene vendt nedover og mot høyre.



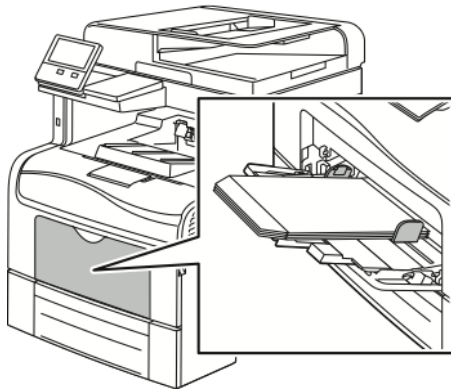
- Legg konvolutter med trykksiden opp, klaffene åpne og med klaffsiden vendt nedover, og med nederste kant vendt innover i skriveren.



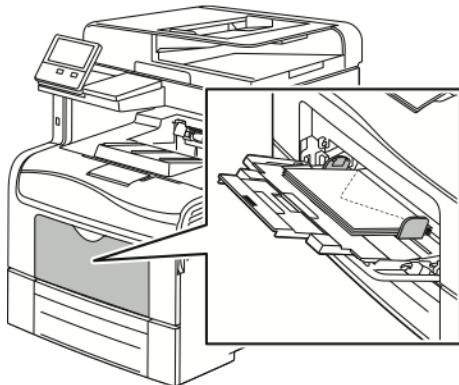
- Legg konvoluttene med kortsiden vendt innover i skriveren, og med klaffene vendt nedover og mot høyre.



- Gjør ett av følgende for C5-konvolutter: Hvis konvoluttene får skrukker, prøver du et annet alternativ.
- Legg konvolutter med trykksiden opp, klaffene åpne og med klaffsiden vendt nedover, og med nederste kant vendt innover i skriveren.



- Legg i konvoluttene med utskriftssiden opp, klaffene lukket og vendt nedover og vendt innover i skriveren.



Merk: For at konvoluttene skal skrives ut riktig, må du konfigurere orienteringen etter behov i skriverdriveren når konvolutter legges i med klaffene åpne. Bruk **Roter bilde 180 grader** i skriverdriveren for å vende bildet.

4. Kontroller format, type og farge på skjermen hvis kontrollpanelet viser en melding om det. Hvis ikke, endrer du papirinnstillingene.
 - a. Trykk på **Hjem** på skriverens kontrollpanel.

- b. Trykk på **Enhet** → **Papirmagasiner**.
 - c. Trykk på spesialmagasinikonet på menyen Papirmagasiner.
 - Velg et papir- eller konvoluttformat ved å trykke på gjeldende formatinnstilling og deretter velge ønsket format.
 - Velg en papirtype ved å trykke på gjeldende papirtype og deretter velge **konvolutt**.
 - Velg en konvolutfarge ved å trykke på gjeldende papirfarge og deretter velge ønsket konvolutfarge.
 - d. Du lagrer innstillingene ved å trykke på **OK**.
5. Trykk på **Hjem** for å gå tilbake til startskjermen.

Etiketter

Etiketter kan bare mates fra spesialmagasinet.

Retningslinjer for utskrift på etiketter

- Bruk etiketter som egner seg for laserutskrift.
- Ikke bruk vinyletiketter.
- Ikke mat et ark med etiketter gjennom skriveren flere ganger.
- Ikke bruk gummierte etiketter.
- Skriv ut bare på én side av etikettarket. Bruk bare fulle etikettark.
- Lagre ubrukte etiketter flatt i originalemballasjen. La etikettarkene ligge i originalemballasjen til de skal brukes. Legg ubrukte etikettark tilbake i originalemballasjen, og lukk den godt.
- Ikke oppbevar etiketter under ekstremt tørre eller fuktige forhold eller i svært varme eller kalde omgivelser. Hvis etikettene oppbevares under ekstreme forhold, kan det gi problemer med utskriftskvaliteten eller papirstopp i skriveren.
- Roter lagerbeholdningen regelmessig. Lang lagring under ekstreme forhold kan føre til krøllete etiketter og papirstopp.
- Velg papirtypen Etikett i skriverdriveren.
- Fjern alt annet papir fra magasinet før du legger i etiketter.

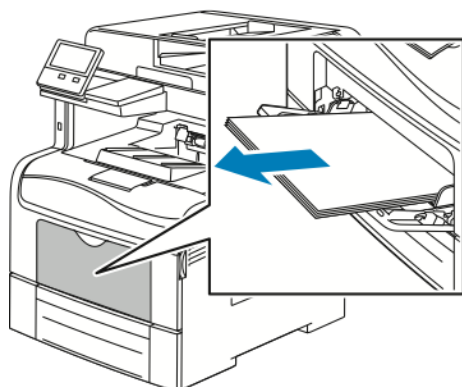


ADVARSEL:

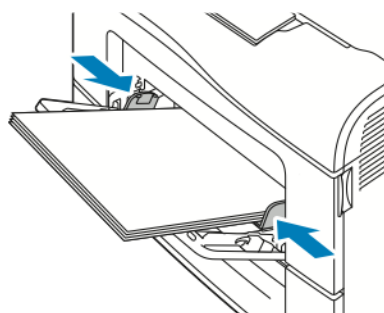
Ikke bruk ark der etiketter mangler, er krøllet eller har løsnet fra festarket. Det kan føre til skade på skriveren.

Legge etiketter i spesialmagasinet

1. Fjern alt papir fra spesialmagasinet.



2. Legg etiketter i spesialmagasinet med forsiden opp og slik at øverste kant mates først inn i skriveren.
3. Juster breddestøttene slik at de berører kantene på papiret.



4. Kontroller format, type og farge på skjermen hvis kontrollpanelet viser en melding om det. Hvis ikke, endrer du papirinnstillingene.
 - a. Trykk på **Hjem** på skriverens kontrollpanel.
 - b. Trykk på **Enhet** → **Papirmagasiner**.
 - c. Trykk på spesialmagasinikonet på menyen Papirmagasiner.
 - Velg et papirformat ved å trykke på gjeldende formatinnstilling og deretter velge ønsket format.
 - Velg en papirtype ved å trykke på gjeldende papirtype og deretter velge **etiketter**.
 - Velg en papirfarge ved å trykke på gjeldende papirfarge og deretter velge ønsket papirfarge.
 - d. Du lagrer innstillingene ved å trykke på **OK**.
5. Trykk på **Hjem** for å gå tilbake til startskjermen.

Vedlikehold

Dette kapitlet inneholder:

- [Generelle forholdsregler](#)..... 166
- [Rengjøre skriveren](#) 167
- [Justeringer og vedlikehold](#) 179
- [Forbruksartikler](#)..... 183
- [Administrere skriveren](#) 186
- [Flytte skriveren](#) 187

Generelle forholdsregler



ADVARSEL:

- Deler inne i skriveren kan være svært varme. Vær forsiktig når dører og deksler er åpne.
- Alle rengjøringsmidler må oppbevares utilgjengelig for barn.
- Ikke bruk rengjøringsmidler på sprayboks på eller i skriveren. Noen spraybokser inneholder eksplosive blandinger og egner seg ikke til bruk på elektriske apparater. Bruk av slike rengjøringsmidler øker faren for brann og eksplosjon.
- Fjern aldri deksler eller beskyttelsesanordninger som er festet med skruer. Det er bare serviceteknikere som kan vedlikeholde og etterse deler bak disse dekslene. Ikke forsøk å utføre noe vedlikehold som ikke er beskrevet i dokumentasjonen som følger med skriveren.



Forsiktig:

- Når du rengjør skriveren, må du ikke bruke organiske eller sterke kjemiske løsemidler eller rengjøringsmidler på sprayboks. Ikke tøm væske direkte på noe område. Bruk forbruksartikler og rengjøringsmidler bare slik det er anvist i denne dokumentasjonen.
- Ikke plasser noe oppå skriveren.
- Ikke la dekslene og dørene være åpne lenger enn nødvendig, spesielt på steder med mye lys. Lyset kan skade trommelkassetten.
- Ikke åpne deksler og dører under utskrift.
- Ikke sett skriveren på skrå mens den er i bruk.
- Ikke ta på elektriske kontakter eller drev. Dette kan skade skriveren og føre til redusert utskriftskvalitet.
- Hvis du tar ut deler under rengjøring, må du passe på at du setter dem tilbake før du setter strømledningen inn igjen.

Rengjøre skriveren

Rengjøre utsiden

Rengjør utsiden av skriveren en gang i måneden.

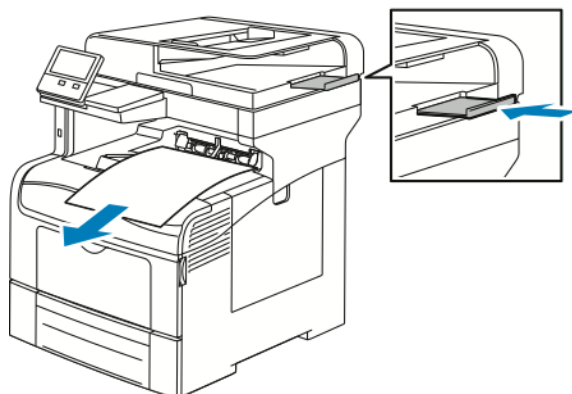
- Tørk av papirmagasiner, mottaker, kontrollpanel og andre deler med en fuktig, myk klut.
- Tørk delene med en tørr, myk klut etter rengjøring.
- For flekker som sitter godt fast, tar du litt mildt rengjøringsmiddel på kluten og tørker forsiktig bort flekken.

! **Forsiktig:** Spray ikke rengjøringsmiddel direkte på skriveren. Flytende rengjøringsmiddel kan lekke inn i skriveren og forårsake problemer. Bruk aldri annet enn vann og mildt rengjøringsmiddel på skriveren.

Rengjøre skanneren

Glassplaten på skriveren må rengjøres regelmessig for å sikre optimal utskriftskvalitet. Da unngår du striper, utgnidde trykk og andre merker som overføres fra glassplaten når du skanner originalene.

1. Fukt en myk, lofri klut med litt vann.
2. Fjern papir eller annet materiale fra mottakeren. Lukk mottakerforlengeren hvis den står i åpen stilling.



3. Åpne originaldekslet.



Vedlikehold

4. Tørk av glassplaten til den er ren og tørr.



Merk: Bruk Xerox®' rengjøringsmiddel for glass for best resultat ved fjerning av merker og striper.



5. Tørk av den hvite undersiden på originaldekslet til den er ren og tørr.

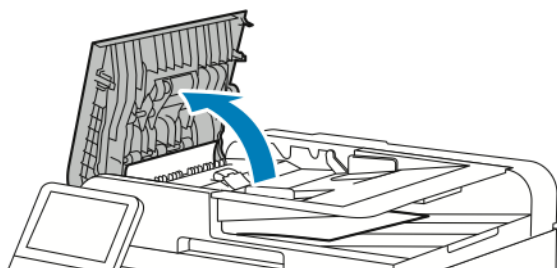


6. Lukk originaldekslet.

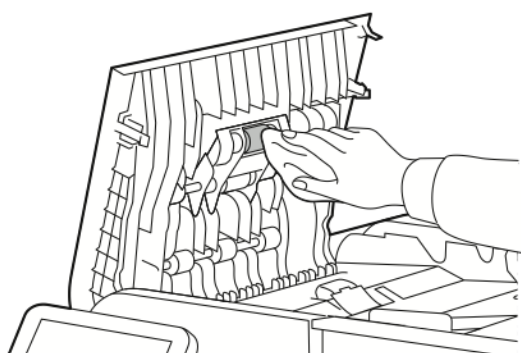
Rengjøre materullene i originalmateren

Sørg for at materullene i dokumentmateren rengjøres når du rengjør skanneren.

1. Åpne originalmaterdekslet.



2. Tørk av materullene med en ren løfri klut som er fuktet med vann, til de er rene.



3. Lukk originalmaterdekslet.

Rengjøre inne i enheten



ADVARSEL:

- Du må ikke berøre merkede områder på eller nær varmerullen i fikseringsmodulen. Du kan brenne deg. Hvis et papirark sitter fast rundt varmerullen, må du ikke prøve å fjerne det med en gang. Slå av skriveren umiddelbart, og vent i 40 minutter slik at fikseringsmodulen avkjøles. Avklar papirstoppet etter at skriveren er avkjølt.
- Hvis du søler fargepulver i skriveren, fjerner du det ved hjelp av en fuktig klut. Bruk aldri støvsuger til å fjerne overflødig fargepulver. Gnister inne i støvsugeren kan forårsake brann eller eksplosjon.

Rengjør skriveren inni med jevne mellomrom hvis du vil forhindre at flekker inne i skriveren reduserer utskriftskvaliteten. Rengjør skriveren inni hver gang du bytter trommelkassetten.

Kontroller innsiden av skriveren før du lukker deksler og dører, etter at du har avklart papirstopp eller byttet en fargepulverkasset.

- Fjern alle papirbiter og annet rusk. Se [Avklare papirstopp](#) hvis du vil ha mer informasjon.
- Fjern støv med en tørr, ren og løfri klut.

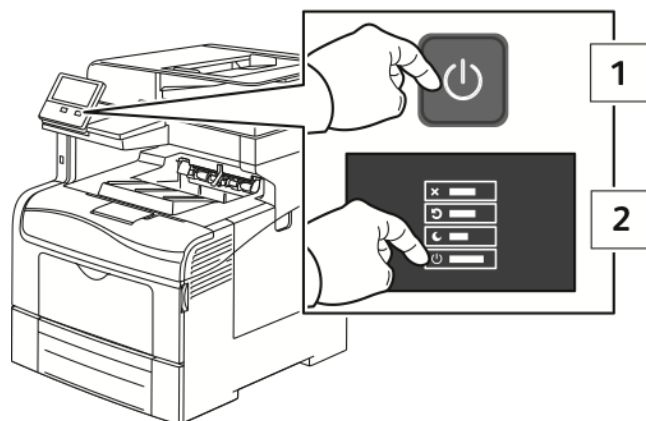
Rengjøre laserlinsene

Hvis utskriftene har tomme områder eller lysstriper i en eller flere farger, følger du instruksjonene for å rengjøre laserlinsene.

⚠ ADVARSEL: Hvis du søler fargepulver på klærne, børster du det av så godt du kan. Hvis det fortsatt er fargepulver på klærne, bruker du kaldt vann, ikke varmt, til å skylle av. Hvis du får fargepulver på huden, vasker du det av med kaldt vann og en mild såpe. Hvis du får fargepulver i øynene, må du umiddelbart skylle det ut med kaldt vann og oppsøke lege.

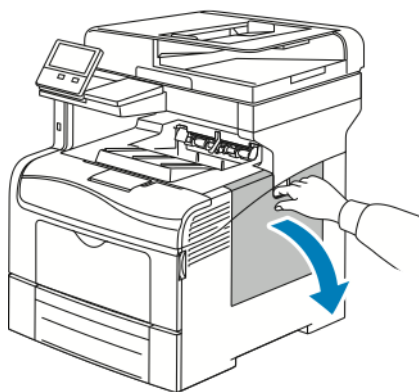
⚠ Forsiktig: Vær forsiktig slik at du ikke søler fargepulver når du håndterer avfallsbeholderen.

1. Slå av skriveren.

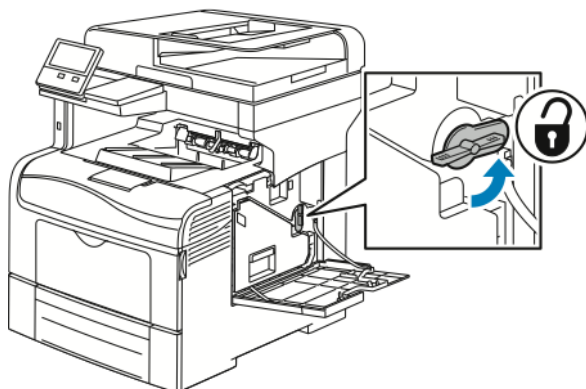


2. Fjern avfallsbeholderen:

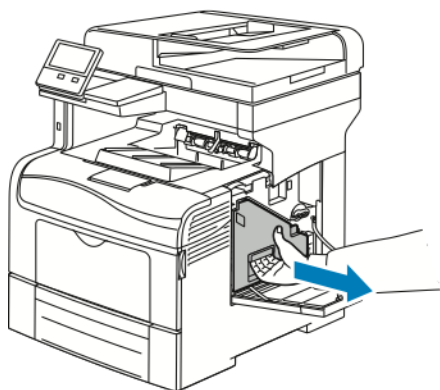
- a. Åpne døren på høyre side.



- b. Vri avfallskassetthendelen 90 grader mot klokken for å frigjøre avfallskassetten.



- c. Ta tak i håndtaket på avfallsbeholderen, og trekk den ut. Hold åpningen oppover hele tiden for å forhindre at det blir sølt fargepulver.

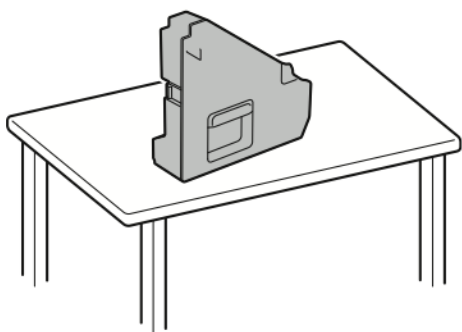



 **Merk:**

- Vær forsiktig slik at du ikke søler fargepulver når du håndterer avfallsbeholderen.
- Når du har tatt ut avfallskassetten, må du ikke ta på delen som vises i illustrasjonen.



- d. Sett avfallskassetten på en jevn overflate.



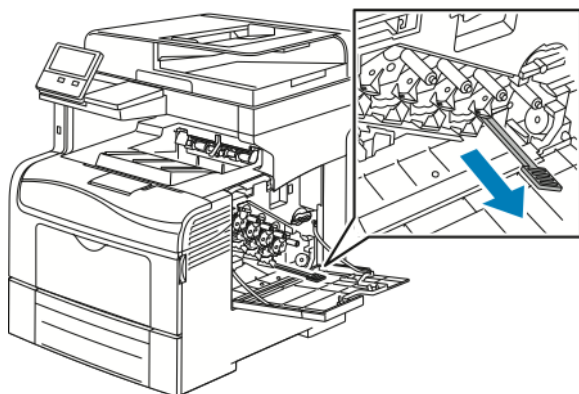
-  **Forsiktig:** Legg ikke avfallskassetten på siden slik at fargepulveret lekker ut. Dette kan også føre til feil når du setter kassetten på plass igjen.



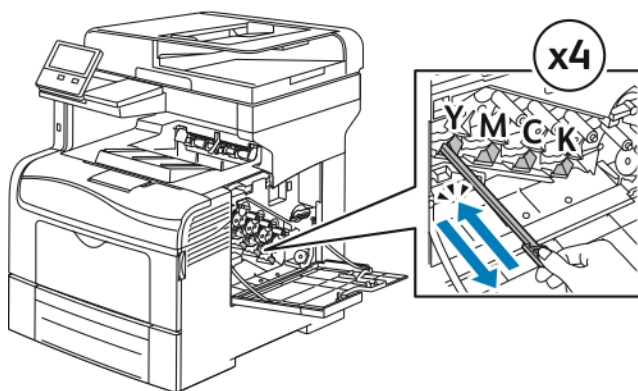
3. Rengjør laserlinsene:

Vedlikehold

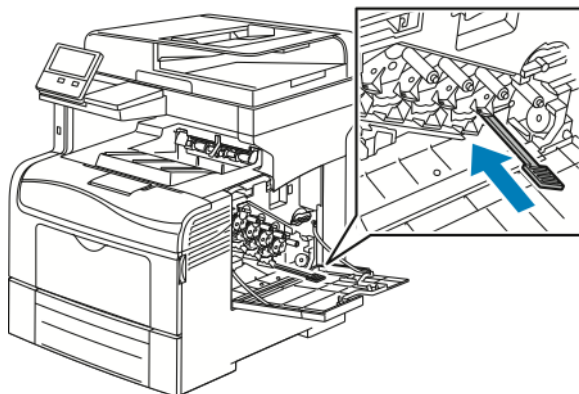
- a. Ta rengjøringsstaven ut av skriveren.



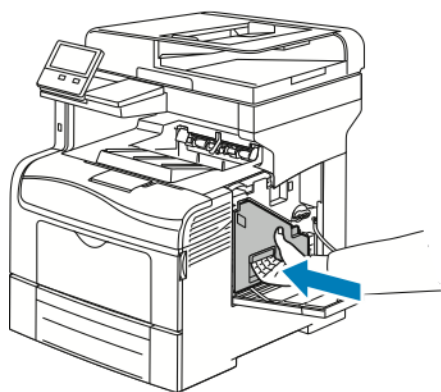
- b. Sett rengjøringsstaven inn i et av de fire rengjøringshullene til den stopper, beveg deretter staven inn og ut helt to ganger.




- c. Gjenta fremgangsmåten for de tre andre hullene.
d. Sett rengjøringsstaven tilbake på plass.

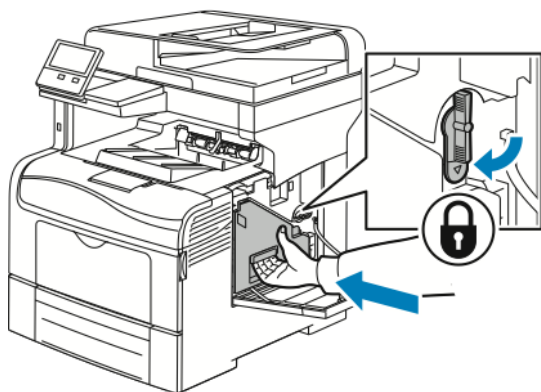


4. Sett inn avfallsbeholderen.

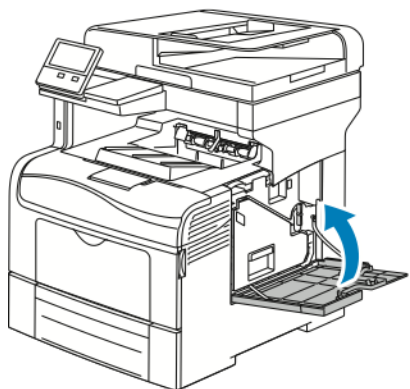


 **Merk:** Hvis avfallskassetten ikke går riktig tilbake på plass, bør du kontrollere at rengjøringsstaven er helt inne.

- a. Vri låsehendelen for avfallsbeholderen 90 grader med klokken for å låse avfallsbeholderen på plass.



- b. Lukk døren på høyre side.

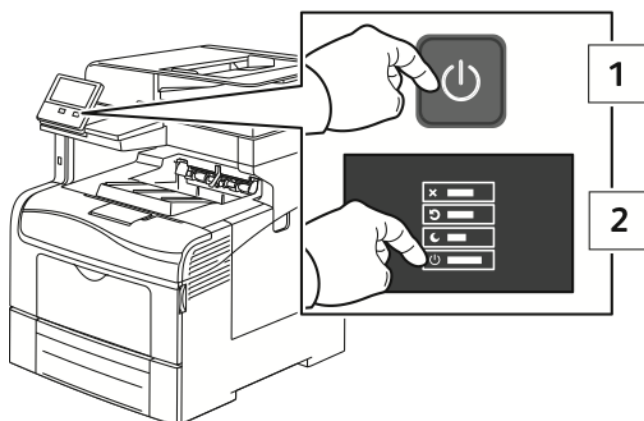


Rengjøre CTD-sensoren (sensoren for fargetetthet)

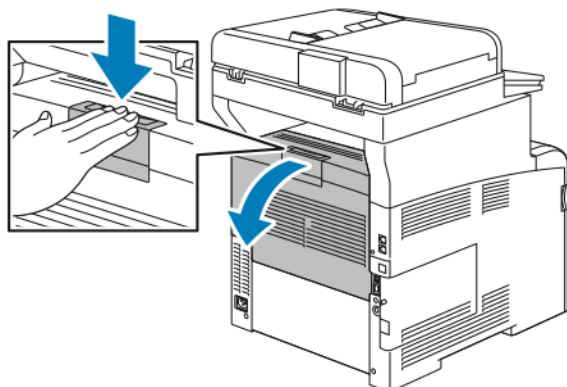
Rengjør tetthetssensoren hvis utskriften eller fargetettheten er for lys eller mangler, eller bakgrunnen er uklar.

Slik rengjør du sensorene for fargetetthet:

1. Slå av skriveren.

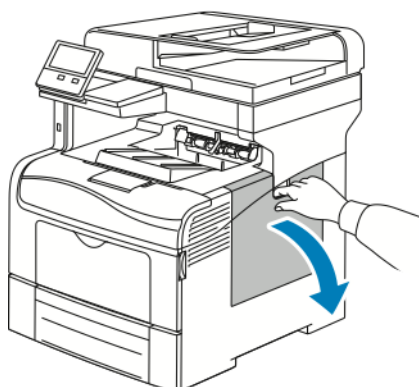


2. Skyv ned utløserhendelen på døren bak på maskinen, og åpne døren.

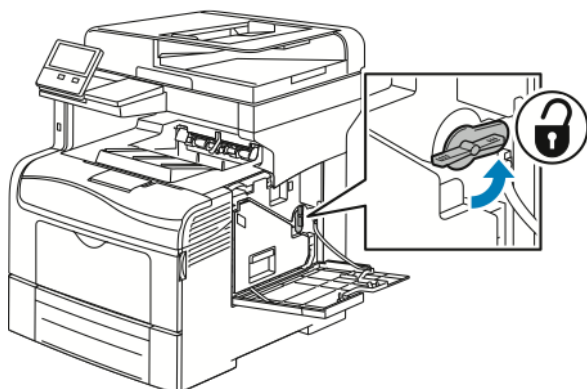


3. Fjern avfallsbeholderen:

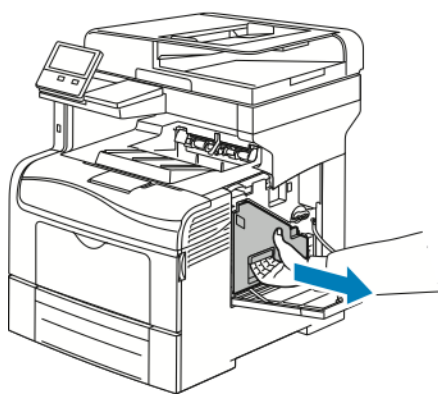
- a. Åpne døren på høyre side.



- b. Vri avfallskassetthendelen 90 grader mot klokken for å frigjøre avfallskassetten.



- c. Ta tak i håndtaket på avfallsbeholderen, og trekk den ut. Hold åpningen oppover hele tiden for å forhindre at det blir sølt fargepulver.

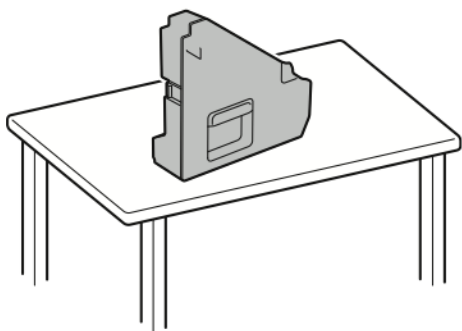


 **Merk:**

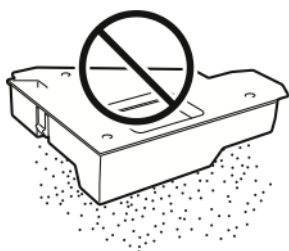
- Vær forsiktig slik at du ikke søler fargepulver når du håndterer avfallsbeholderen.
- Når du har tatt ut avfallskassetten, må du ikke ta på delen som vises i illustrasjonen.



- d. Sett avfallskassetten på en jevn overflate.

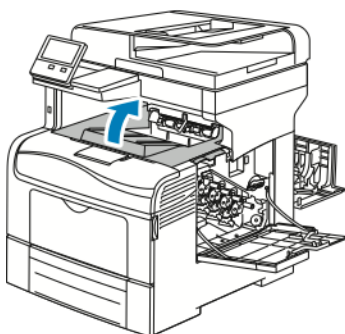


Forsiktig: Legg ikke avfallskassetten på siden slik at fargepulveret lekker ut. Dette kan også føre til feil når du setter kassetten på plass igjen.

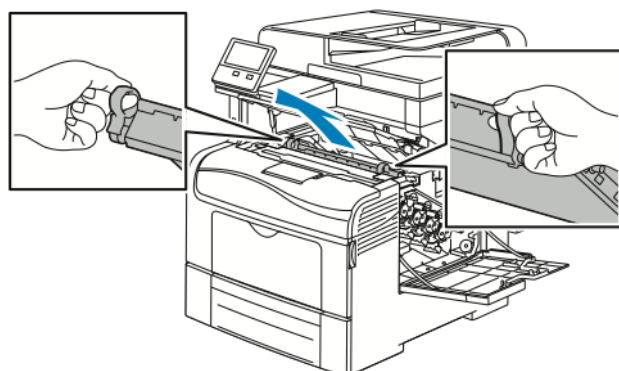


4. Rengjør fargetetthetssensorene:

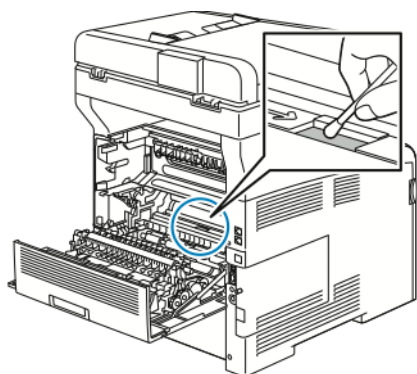
- a. Åpne toppdekslet.



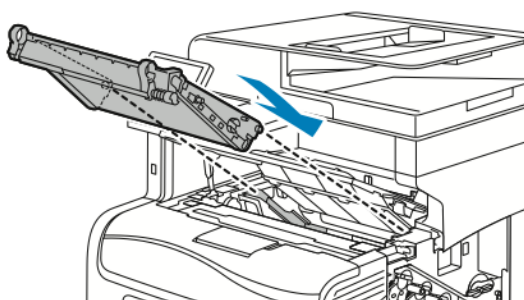
- b. Ta tak i håndtakene oppå overføringsbeltet, og trekk beltet ut av skriveren.



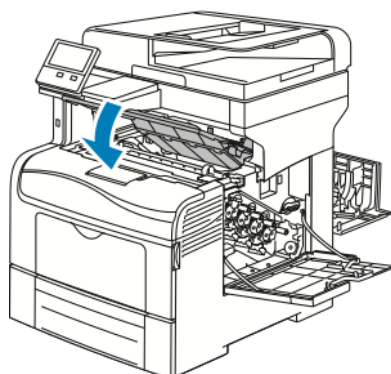
- c. Bruk en tørr bomullsdott for å rengjøre fargetetthetssensoren bak på skriveren.



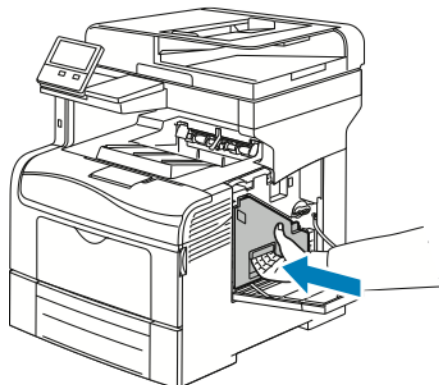
- d. Sett overføringsbeltet inn i skriveren foran.



- e. Åpne toppdekslet.



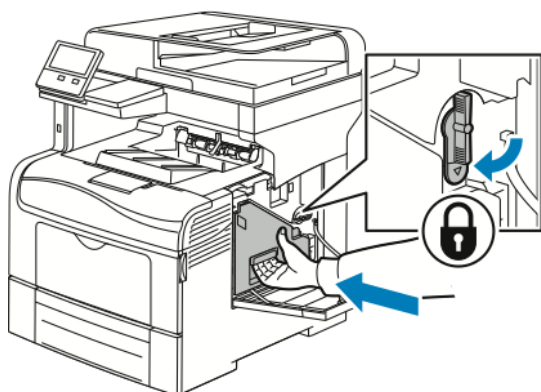
5. Sett inn avfallsbeholderen.



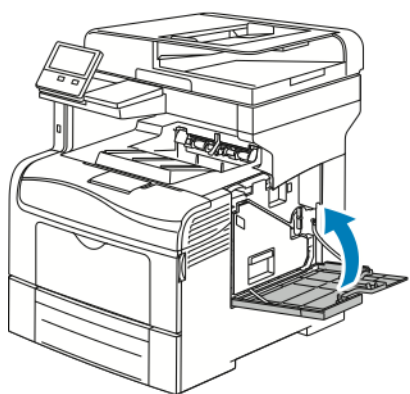
Merk: Hvis avfallskassetten ikke går riktig tilbake på plass, bør du kontrollere at rengjøringsstaven er helt inne.

Vedlikehold

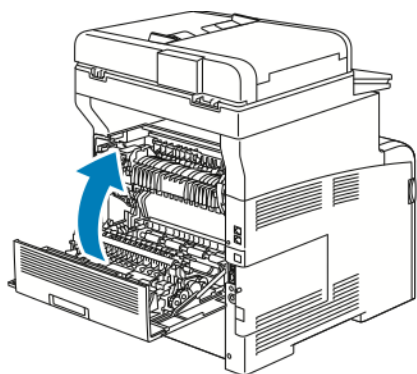
- a. Vri låsehendelen for avfallsbeholderen 90 grader med klokken for å låse avfallsbeholderen på plass.



- b. Lukk døren på høyre side.



6. Lukk døren bak på maskinen.



Justeringer og vedlikehold

Fargeregistrering

Skriveren justerer fargeregistreringen automatisk når automatisk justering er aktivert. Du kan også justere fargeregistreringen manuelt når skriveren ikke er i bruk. Du må justere fargeregistreringen hver gang skriveren har vært flyttet. Hvis du har utskriftsproblemer kan du prøve å justere fargeregistreringen.

Utføre en justering av fargeregistreringen

Justering av fargeregistrering utføres hver gang en ny fargepulverkassett installeres. Du kan utføre denne justeringen ellers også om nødvendig.

Slik utfører du en justering av fargeregistreringen:

1. Trykk på **Hjem** på skriverens kontrollpanel.
2. Trykk på **Enhet** → **Støtte** → **Fargeregistrering**.
3. Trykk på Start for å utføre en justering av **Automatisk fargeregistrering**.
4. Trykk på **Lukk** når meldingen om at justeringen er ferdig vises.
5. Du går ut av menyen ved å trykke på **X**.
6. Trykk på Hjem for å gå tilbake til **startskjermen**.

Utføre fargekalibrering

1. Trykk på **Hjem** på skriverens kontrollpanel.
2. Trykk på **Enhet** → **Støtte** → **Fargekalibrering**.
3. Trykk på **Skjermtype** for å velge en skjerm som skal brukes til kalibreringen.
 - Trykk på **Kopieringsjobb** for å optimalisere fargetonene for kopieringsjobber.
 - Trykk på **Utskriftsjobb 1** for å optimalisere fargetonene for utskriftsjobber med standard utskriftskvalitet.
 - Trykk på **Utskriftsjobb 2** for å optimalisere fargetonene for utskriftsjobber med forbedret utskriftskvalitet.
4. Trykk på **Mål** for å velge en måltype for kalibreringen, og velg deretter utskriftstypen du vil kalibrere.
 - Trykk på **Bare kopieringsjobber** for å optimalisere fargetonene bare for kopieringsjobber.
 - Trykk på **Bare utskriftsjobber** for å optimalisere fargetonene bare for utskriftsjobber.
 - Trykk på **Kopierings- og utskriftsjobber** for å optimalisere fargetonene for både kopierings- og utskriftsjobber.
 - Trykk på **Ingen** hvis det ikke kreves justering.
5. Trykk på **Papirkilde** for å velge magasinet til papirkilden, og trykk deretter på ønsket magasin.
6. Trykk på **Start** for å begynne fargekalibreringen. Følg instruksjonene på skjermen.
7. Trykk på **Lukk** når du er ferdig.
8. Du går ut av menyen ved å trykke på **X**.
9. Trykk på **Hjem** for å gå tilbake til startskjermen.

Utfør prosedyren Ensartet skannefarge

1. Trykk på **Hjem** på skriverens kontrollpanel.
2. Trykk på **Enhet**→**Støtte**→**Ensartet skannefarge**.
3. Trykk på **Kalibreringstype**, og velg deretter ønsket prosedyre.
 - Trykk på **Skriv ut kalibreringsdiagram** for å gjennomføre prosedyren for ensartet skannefarge. Følg instruksjonene på skjermen.
 - Trykk på **Gjenoppsett tidligere innstillinger** for å gjenopprette skannefargeinnstillingene til de tidligere innstillingene. Følg instruksjonene på skjermen.
 - Trykk på **Tilbakestill til fabrikkinnstillingene** for å tilbakestille skannefargeinnstillingene til fabrikkstandard. Følg instruksjonene på skjermen.
4. Trykk på **Lukk** når du er ferdig.
5. Du går ut av menyen ved å trykke på **X**.
6. Trykk på **Hjem** for å gå tilbake til startskjermen når du er ferdig.

Justere papirregistrering

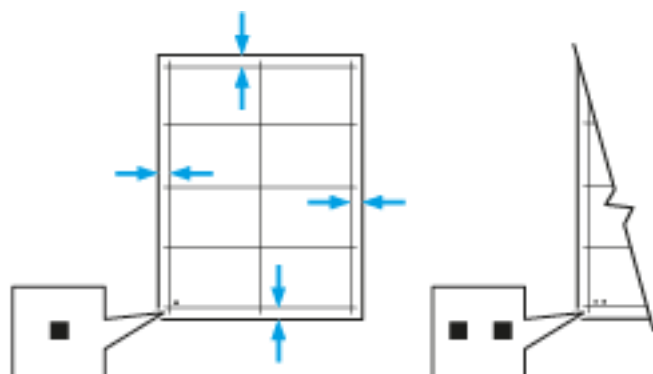
Bruk Juster papirregistrering til å justere plasseringen av utskriftsbildet på siden. På denne måten kan du plassere øverste, nederste, venstre og høyre marg nøyaktig hvor du vil. Du kan angi bildeplasseringen på forsiden og baksiden av papiret for hvert installert papirmagasin.

Bekreftede papirregistrering

1. Trykk på **Hjem** på skriverens kontrollpanel.
2. Logg på som administrator. Se i *System Administrator Guide (Administratorhåndbok)* på www.xerox.com/office/VLC405docs hvis du vil ha mer informasjon.
3. Trykk på **Enhet**→**Støtte**→**Bildeplassering**.
4. Velg papirmagasinkilden for registreringsutskriften.
 - a. Trykk på **Papirmagasiner**.
 - b. Trykk på ønsket magasin.
5. Hvis skriveren har automatisk 2-sidig utskrift, velger du sidene som du vil optimere.
 - Velg en prøveregistreringsside for justering av forsiden ved å trykke på **Justert side** og deretter trykke på **Forside**.
 - Velg en prøveregistreringsside for justering av begge sider ved å trykke på **Justert side** og deretter trykke på **Bakside**.
6. Angi det fortløpende antall prøvesider som skal skrives ut.
 - a. Trykk på **Utskriftsinnstillinger**.
 - b. Trykk på pluss (+) eller minus (-) for å øke eller redusere antall prøvesider, og trykk deretter på **OK**.
7. Trykk på **Prøvetrykk** for å skrive ut prøvesidene.
8. Trykk på **Lukk** når utskriften er ferdig.

9. For forsiden av prøvesiden kan du bruke en linjal til å måle avstanden til det utskrevne bildet fra øverste, nederste, venstre og høyre kant.

 **Merk:** For å forenkle identifisering skrives det ut én prikk på forsiden og to prikker på baksiden.



10. For baksiden kan du måle avstanden på det utskrevne bildet fra øvre, nedre, venstre og høyre kant.
11. Hvis bildet er sentrert, kreves det ingen justering. Hvis det ikke er sentrert, må du justere papiret. Se [Justere papirregistreringen](#) hvis du vil ha mer informasjon.

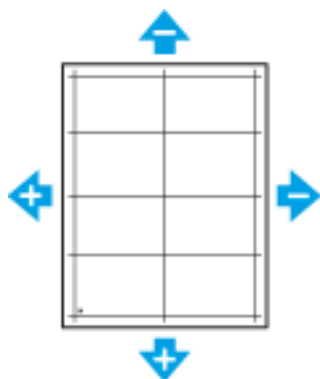
Justere papirregistreringen

1. Trykk på **Hjem** på kontrollpanelet.
2. Logg på som administrator. Se i *System Administrator Guide (Administratorhåndbok)* på www.xerox.com/office/VLC405docs hvis du vil ha mer informasjon.
3. Trykk på **Enhet** → **Støtte** → **Bildeplassering**.
4. Velg papirmagasinkilden for å justere registreringen.
 - a. Trykk på **Papirmagasiner**.
 - b. Trykk på ønsket magasin.
5. Bruk diagrammet som ble skrevet ut i [Bekreftede papirregistrering](#), og velg siden som skal registreres
 - a. Hvis du vil justere forsiden, trykker du på **Justert side** og trykker deretter på **Forside**.
 - b. Hvis du vil justere baksiden, trykker du på **Justert side** og trykker deretter på **Bakside**.
6. Trykk på **Forkant-/sideregist.** for å justere registreringen.
 - a. Trykk på **plusstegnet (+)** eller **minustegnet (-)** for **Sideregistrering** for å justere side-til-side-registreringen.
 - b. Trykk på **plusstegnet (+)** eller **minustegnet (-)** for **Forkantregistrering** for å justere topp-til-bunn-registreringen.

Til informasjon bør du plassere diagrammet slik at prikkene på forsiden og baksiden er nederst på siden.

- Ved forkantregistrering forskyver en positiv verdi bildet ned på siden.
- Ved sidekantregistrering forskyver en positiv verdi bildet til venstre.

Vedlikehold



7. Du lagrer innstillingene ved å trykke på **OK**.
8. Gjenta eventuelt trinnene ovenfor for å angi flere verdier.
9. Skriv ut en ny testside, og gjenta prosessen til du har fullført registreringsjusteringene.
10. Trykk på Hjem for å gå tilbake til **startskjermen**.


Forbruksartikler

Forbruksartikler

Forbruksartikler er skriverartikler som forbrukes når skriveren benyttes. Forbruksartikler for denne skriveren er ekte Xerox®-fargepulverkassetter i fargene cyan, magenta, gul og sort.

 **Merk:**

- Instruksjoner følger med alle forbruksartiklene.
- Sett bare inn nye kassetter i skriveren. Hvis det settes inn en brukt fargepulverkasset, kan den gjenværende fargepulvermengden som vises, være feil.
- For å sikre utskriftskvaliteten er fargepulverkassetten utformet slik at den slutter å fungere etter en viss bruk.

 **Forsiktig:** Hvis du bruker annet fargepulver enn ekte Xerox®-fargepulver, kan det påvirke utskriftskvaliteten og ytelsen til skriveren. Xerox® -fargepulveret er det eneste fargepulveret som er utformet og produsert i henhold til strenge kvalitetskontroller av Xerox for bruk med denne skriveren.

Kundeutskiftbare deler

Artikler som må skiftes ved rutinemessig vedlikehold, er skriverdeler som har begrenset levetid, og som må skiftes regelmessig. Erstatningene kan være deler eller pakker. Artikler som må skiftes ved rutinemessig vedlikehold, kan vanligvis skiftes av brukeren.

 **Merk:** Instruksjoner følger med alle artikler som må skiftes ved rutinemessig vedlikehold.

Artikler som må skiftes ved rutinemessig vedlikehold av denne skriveren, omfatter følgende:


- Trommelkassettpakke
- Avfallsbeholder
- Vedlikeholdspakke, inkludert overføringsvalse og overføringsbelte og materull
- Fikseringsmodul

Bestille forbruksartikler

Når bør du bestille forbruksartikler

En advarsel vises på kontrollpanelet når forbruksartiklene snart må skiftes. Kontroller at du har nye forbruksartikler for hånden. Det er viktig at du bestiller disse artiklene første gang meldingene vises, slik at du unngår avbrudd i utskriften. Det vises en melding på kontrollpanelet når forbruksartikler må byttes.

Bestill forbruksartikler fra den lokale forhandleren eller gå til www.xerox.com/supplies.

 **Forsiktig:** Det anbefales at du ikke bruker forbruksartikler fra andre enn Xerox. Xerox-garantien, serviceavtalen og Total Satisfaction Guarantee (Xerox Total Garanti) dekker ikke skader, feil eller redusert ytelse som skyldes bruk av forbruksartikler fra andre enn Xerox, eller bruk av forbruksartikler fra Xerox som ikke er beregnet for denne skriveren. Total Satisfaction Guarantee (Xerox Total Garanti) er tilgjengelig i USA og Canada. Garantidekningen kan variere utenfor disse områdene. Kontakt din Xerox-representant hvis du vil vite mer.

Status for forbruksartikler

Du kan kontrollere status for forbruksartikler, tilpasse varslene som vises på kontrollpanelet, og konfigurere e-postvarslene. Se [Status for forbruksartikler](#) hvis du vil ha mer informasjon.

Forbruksartikkelrapport

Forbruksartikkelrapporten inneholder informasjon om dekningsområde og delenumre for etterbestilling av forbruksartikler. Rapporten inneholder også installasjonsdatoen for forbruksartikler.

Slik skriver du ut forbruksartikkelrapporten:

1. Trykk på **Hjem** på skriverens kontrollpanel.
2. Trykk på **Enhet** → **Om** → **Informasjonssider**.
3. Trykk på **Forbruksartikkelrapport**.
4. Trykk på **Hjem** for å gå tilbake til startskjermen.

Fargepulverkassetter

Generelle forholdsregler



ADVARSEL:

- Vær forsiktig så du ikke søler fargepulver når du bytter ut fargepulverkassetter. Hvis fargepulver blir sølt, må du passe på at det ikke kommer i kontakt med klær, hud, øyne eller munn. Pust ikke inn fargepulverstøv.
- Lagre fargepulverkassetter slik at de er utilgjengelige for barn. Hvis et barn skulle komme til å svelge fargepulver ved et uhell, må du få barnet til å spytte ut så mye som mulig og deretter skylle munnen med vann. Kontakt lege umiddelbart.
- Bruk en fuktig klut for å tørke bort sølt fargepulver. Bruk aldri støvsuger til å fjerne overflødig fargepulver. Elektriske gnister inne i støvsugeren kan forårsake brann eller eksplosjon. Kontakt din lokale Xerox-representant hvis du søler store mengder med fargepulver.
- Kast aldri fargepulverkassetter inn i åpen flamme. Gjenværende fargepulver inne i kassetten kan ta fyr og forårsake brannskader eller eksplosjonsfare.

Bytte fargepulverkassett

Det vises en melding på kontrollpanelet når en fargepulverkassett må byttes.



Merk: Instruksjoner følger med alle fargepulverkassettenes.

Skriverstatusmelding	Årsak og løsning
Bestille fargepulver	Fargepulverkassetten er nesten tom. Bestill en ny fargepulverkassett.
Fargepulver tomt	Fargepulverkassetten er tom. Sett inn en ny fargepulverkassett.

Resirkulere forbruksartikler

Hvis du vil ha informasjon om resirkulering av forbruksartikler fra Xerox®, går du til www.xerox.com/recycling.

Administrere skriveren

Vise telleverkavlesing

Menyen Konteringsinformasjon viser totalt antall trykk som skriveren har generert i løpet av levetiden. Du kan ikke nullstille tellerne. En side telles som én side av et papirark. Et papir som skrives på begge sider, teller for eksempel som to trykk.



Merk: Hvis du gir regelmessig faktureringsinformasjon for enheten, kan du bruke funksjonen Opplasting til eksterne tjenester til å forenkle prosessen. Du kan angi at Eksterne tjenester skal sende avlesninger av faktureringsstelvek til Xerox automatisk, slik at du slipper å samle inn avlesningene manuelt. Se i *System Administrator Guide (Administratorhåndbok)* på www.xerox.com/office/VLC405docs hvis du vil ha mer informasjon.

Vise faktureringsinformasjon for skriveren:

1. Trykk på **Hjem** på skriverens kontrollpanel.
2. Trykk på **Enhet** → **Konteringsinformasjon**.
3. Hvis du vil vise flere detaljer, trykker du på **Brukertelleverk** og velger deretter et alternativ.
4. Når du har sett på telleverkavlesningene, trykker du på **Hjem** for å gå tilbake til startskjermen.

Skrive ut fakturerings sammendraget

Fakturerings sammendrag inneholder informasjon om enheten og detaljert informasjon om faktureringsstelvek og antall ark.

Slik skriver du ut et fakturerings sammendrag:

1. Trykk på **Hjem** på skriverens kontrollpanel.
2. Trykk på **Enhet** → **Om** → **Informasjonssider**.
3. Trykk på **Fakturerings sammendrag**.
4. Trykk på **Hjem** for å gå tilbake til startskjermen.

Flytte skriveren



ADVARSEL:

- Vær alltid minst to personer når dere skal løfte skriveren, og ta tak i grepene på begge sider av maskinen.
- Løft skriveren ved å ta godt tak i utsparingene på hver side for å forhindre at du slipper skriveren og forårsaker skader på person eller utstyr. Du må aldri løfte skriveren ved å ta tak i andre områder.
- Demonter det valgfrie 550-arks magasinene før du flytter skriveren, hvis de er installert. Hvis de valgfrie 550-arks magasinene ikke sitter godt nok fast, kan de falle ut og forårsake skade.

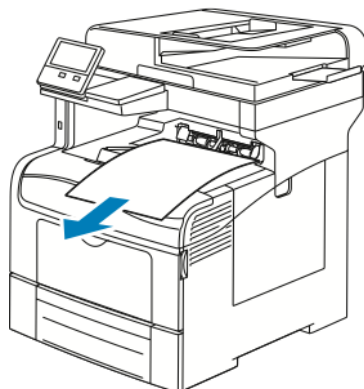
Følg disse instruksjonene når du skal flytte skriveren:

1. Slå av skriveren, og trekk deretter ut strømledningen og andre kabler på baksiden av skriveren.



ADVARSEL: Du må aldri berøre stikkontakten med våte hender, for ikke å få elektrisk sjokk. Når du trekker ut strømledningen, må du passe på å holde i kontakten og ikke i ledningen. Du kan skade ledningen ved å trekke i den, noe som kan føre til brann eller elektrisk sjokk.

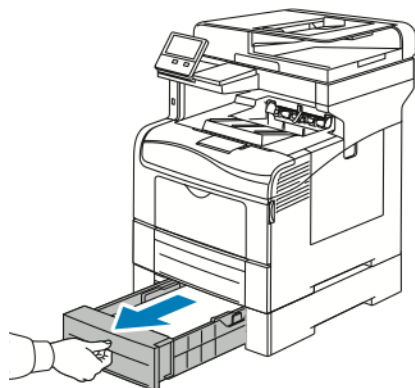
2. Fjern papir eller annet materiale fra mottakeren. Lukk mottakerforlengeren hvis den står i åpen stilling.



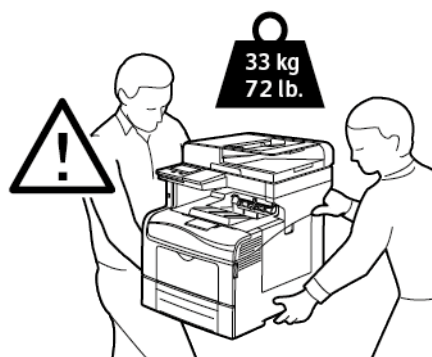
Vedlikehold

3. Fjern papiret fra papirmagasinet.

Lagre papiret i emballasjen i et rent område uten høy luftfuktighet.



4. Løft og bær skriveren som vist på bildet.



Merk:

- Når du flytter skriveren, må du passe på at den ikke heller mer en ti grader i noen retning. Hvis skriveren heller mer enn 10 grader, kan fargepulveret lekke ut.

-



Forsiktig: Hvis skriveren ikke pakkes riktig for forsendelse, kan det oppstå skade som ikke dekkes av Xerox® garanti, serviceavtale eller Total Satisfaction Guarantee (Xerox Total Garanti). Xerox® garanti, serviceavtale eller Total Satisfaction Guarantee (Xerox Total Garanti) dekker ikke skader som forårsakes av feil flytting.

Hvis skriveren skal flyttes over større avstander, må trommelkassetten og fargepulverkassetten fjernes, for å forhindre at det søles fargepulver.

Etter flytting av skriveren:

1. Sett på plass deler som ble tatt ut.
2. Kople skriveren til strømledningen og andre aktuelle kabler.
3. Sett i stikkontakten og slå på skriveren.

Løse problemer


Dette kapitlet inneholder:

- [Generell feilsøking](#) 190
- [Papirstopp.....](#) 195
- [Problemer med utskriftskvaliteten.....](#) 210
- [Problemer med å kopiere og skanne](#) 217
- [Faksproblemer.....](#) 218
- [Få hjelp](#) 220

Generell feilsøking

Her finner du fremgangsmåter som hjelper deg med å finne og løse problemer. Noen problemer løses ganske enkelt ved å starte skriveren på nytt.

Skriveren slår seg ikke på

 **Forsiktig:** Sett strømledningen direkte inn i et jordet strømuttak.

Sannsynlige årsaker	Løsninger
Strømbryteren er ikke i på-stilling.	Trykk på Strøm/Aktiver -tasten på skriverens kontrollpanel. Se Slå på skriveren eller avslutte modus for lavt strømforbruk eller dvalemodus hvis du vil ha mer informasjon.
Strømledningen er ikke satt riktig i uttaket.	Slå av skriveren, og kontroller at strømledningen er satt ordentlig inn i uttaket.
Skriveren må tilbakestilles.	Slå av skriveren, trekk ut strømledningen, og vent i 30 sekunder. Sett strømledningen i uttaket og trykk på Strøm/aktiver -knappen.
Det er en feil med uttaket som er koplet til skriveren.	Plugg annet elektrisk utstyr til uttaket og kontroller om det virker som det skal. Prøv et annet uttak.
Skriveren er koplet til et uttak med en spenning eller frekvens som ikke svarer til skriverspesifikasjonene.	Bruk en strømkilde med spesifikasjonene som er angitt i Elektriske spesifikasjoner .

Skriveren tilbakestilles eller slås av ofte

Sannsynlige årsaker	Løsninger
Strømledningen er ikke satt riktig i uttaket.	Slå av skriveren, kontroller at strømledningen er satt riktig inn i skriveren og uttaket og slå deretter skriveren på igjen.
Det har oppstått en systemfeil.	Slå skriveren av og deretter på igjen. Se Skrive ut feilloggrapporten hvis du vil ha mer informasjon. Hvis feilen vedvarer, kontakter du Xerox-representanten.
Skriveren er koplet til en avbruddssikker strømkilde.	Slå av skriveren, og kontroller at strømledningen er koplet til en egnet strømkilde.

Sannsynlige årsaker	Løsninger
Skriveren er koplet til en skjøteledning som er delt med annet utstyr som bruker mye strøm.	Sett skriverens støpsel direkte inn i stikkontakten, eller i en skjøteledning som ikke deles med andre enheter.
Funksjonen Slå av automatisk aktiveres for å spare strøm.	Øk tidsinnstillingen for Slå av automatisk eller deaktivert funksjonen Slå av automatisk . Se i <i>System Administrator Guide (Administratorhåndbok)</i> på www.xerox.com/office/VLC405docs hvis du vil ha mer informasjon.

Skriveren skriver ikke ut

Sannsynlige årsaker	Løsninger
Skriveren er i strømsparingsmodus.	Trykk på Strøm/Aktiver -tasten på kontrollpanelet på skriveren.
Det er en feil på skriveren.	Hvis statuslampen blinker gult, følger du instruksjonene på kontrollpanelet for å fjerne feilen. Hvis feilen vedvarer, kontakter du Xerox-representanten.
Skriveren er tom for papir.	Legg papir i magasinet.
Det er lagt i feil papir for utskriftsjobben.	Legg i korrekt papir i aktuelt magasin. Angi papirformat, -type og -farge på kontrollpanelet.
Papirinnstillingen for utskriftsjobben stemmer ikke overens med papiret som er lagt i papirmagasinet i skriveren.	Gå til skriverdriverne og velg et papirmagasin som inneholder korrekt papir.
En fargepulverkasset er tom.	Bytt ut den tomme fargepulverkassetten.
Ingen av lampene på kontrollpanelet lyser.	Slå av skriveren, kontroller at strømledningen er satt riktig inn i skriveren og uttaket og slå deretter skriveren på igjen. Hvis feilen vedvarer, kontakter du Xerox-representanten.
Skriveren er opptatt.	<ul style="list-style-type: none"> • Hvis statuslampen blinker blått, kan en tidligere utskriftsjobb ha forårsaket et problem. <ol style="list-style-type: none"> 1 Bruk skriveregenskapene i skriverdriveren til å slette alle utskriftsjobber i utskriftskøen. 2 Trykk på Jobber på kontrollpanelet, og slett deretter alle utestående utskriftsjobber. • Legg papiret i magasinet. • Hvis statuslampen ikke blinker én gang etter at du sender en utskriftsjobb, kontrollerer du forbindelsen mellom skriveren og datamaskinen. Slå skriveren av og deretter på igjen.


Sannsynlige årsaker	Løsninger
Skriverkabelen er frakoplet.	Hvis statuslampen ikke blinker én gang etter at du sender en utskriftsjobb, kontrollerer du forbindelsen mellom skriveren og datamaskinen.
Det er et problem med nettverkstilkoplingen.	Hvis skriveren er koplet til et nettverk: <ol style="list-style-type: none"> 1 Kontroller at Ethernet-kabelen er koplet til skriveren. 2 Kontroller at denne grønne lysdioden lyser for skriverens Ethernet-tilkopling. Hvis den grønne lysdioden ikke lyser, kopler du til begge endene av Ethernet-kabelen til på nytt. 3 Kontroller TCP/IP-adressen i kommunikasjonsdelen av konfigurasjonsrapporten. Se Skrive ut en konfigurasjonsrapport hvis du vil ha mer informasjon. 4 Hvis TCP/IP-adressen er 0.0.0.0, trenger skriveren mer tid til å hente en IP-adresse fra DHCP-serveren. Vent i to minutter, og skriv deretter ut konfigurasjonsrapporten på nytt. 5 Hvis TCP/IP-adressen er uendret eller starter med 169, kontakter du nettverksadministratoren.
Det er et problem med det trådløse nettverksoppsettet eller tilkoplingen.	Kontroller at den trådløse nettverksadapteren er installert og riktig konfigurert. Se Kople til et nettverk med kabel hvis du vil ha mer informasjon.

Utskriften tar for lang tid

Sannsynlige årsaker	Løsninger
Maskinen er satt i en langsommere utskriftsmodus. Det kan for eksempel være for å skrive ut på tykt papir.	Det tar lengre tid å skrive ut på visse typer spesialmateriale. Pass på at papirtypen er angitt riktig i driveren og på skriverens kontrollpanel. Se Utskriftshastighet hvis du vil vite mer.
Skriveren er i strømsparingsmodus.	Det tar tid før utskriften starter når skriveren kommer ut av strømsparingsmodus.
Måten skriveren ble installert på nettverket på kan være et problem.	Undersøk om det finnes en utskriftskø eller datamaskin som deler skriveren og som bufrer alle utskriftsjobber og deretter legger dem i utskriftskø på skriveren. Utskriftskøer (spoling) kan redusere utskriftshastigheter. Hvis du vil teste skriverens hastighet, skriver du ut noen informasjonssider, for eksempel demonstrasjonsutskriften. Hvis siden skrives ut med skriverens nominelle hastighet, kan du ha et nettverks- eller skriverinstalleringsproblem. Kontakt systemadministratoren hvis du trenger mer hjelp.

Sannsynlige årsaker	Løsninger
Jobben er komplisert.	Vent litt. Du trenger ikke å gjøre noe.
Modusen for utskriftskvalitet er stilt inn på Forbedret i driveren.	Endre modusen for utskriftskvalitet til Standard i skriverdriveren.

Dokumentet skrives ut fra feil magasin

Sannsynlige årsaker	Løsninger
Programmet og skriverdriveren har avvikende magasinvalg.	<ol style="list-style-type: none"> 1 Sjekk magasinet som er valgt i skriverdriveren. 2 Gå til sideoppsettet eller skriverinnstillingene i programmet du skriver ut fra. 3 Angi papirkilden slik at den samsvarer med magasinet som er valgt i skriverdriveren, eller sett papirkilden til Velg automatisk. 4 Kontroller at den nyeste skriverdriveren er installert. Se www.xerox.com/office/VLC405support hvis du vil ha mer informasjon. <p> Merk: Hvis du vil at skriverdriveren skal velge magasinet, angir du Automatisk valg aktivert for magasinet som brukes som papirkilde.</p>

Problemer med automatisk tosidig utskrift

Sannsynlige årsaker	Løsninger
Feil papir eller papir som ikke støttes.	Kontroller at papirformatet og -tykkelsen du har valgt, støttes for 2-sidig utskrift. Du kan ikke skrive ut på begge sider av konvolutter, kartong og etiketter. Se Papirtyper og -tykkelser som støttes for automatisk tosidig utskrift hvis du vil ha mer informasjon.
Skrivermodellen er ikke konfigurert for automatisk 2-sidig utskrift.	Se etter om skriveren støtter automatisk 2-sidig utskrift. Se Skriverkonfigurasjoner og -alternativer hvis du vil ha mer informasjon.
Feil innstilling.	Velg 2-sidig utskrift i kategorien Utskriftsalternativer i skriverdriveren.

Skriveren lager uvanlige lyder

Sannsynlige årsaker	Løsninger
Det er en hindring eller rusk inni skriveren.	Slå av skriveren, og fjern hindringen eller rusket. Hvis du ikke kan fjerne hindringen, kontakter du din Xerox-representant.

Magasinet lar seg ikke lukke

Sannsynlige årsaker	Løsninger
Det er ikke mulig å lukke magasinet helt.	<ul style="list-style-type: none"> Hvis magasinet er forlenget for Legal-format, stikker magasinet ut når det er satt inn i skriveren. Se Konfigurere magasin 1 og 2 for papirlengde hvis du vil ha mer informasjon. Noe blokkerer magasinet. Magasinet er blokkert av bordet eller hyllen det er plassert på. Hvis papirheisplaten bak i magasinet ikke er låst i nederste stilling, bytter du magasin.

Det har oppstått kondens inne i skriveren

Kondens kan oppstå inne i en skriver hvis luftfuktigheten overstiger 85 %, eller hvis en kald skriver plasseres i et varmt rom. Kondens kan oppstå i en skriver hvis den har stått i et kaldt rom som har blitt hurtig varmet opp.

Sannsynlige årsaker	Løsninger
Skriveren har vært plassert i et kaldt rom.	La skriveren brukes i flere timer i romtemperatur.
Den relative fuktigheten i rommet er for høy.	<ul style="list-style-type: none"> Reduser luftfuktigheten i rommet. Flytt skriveren til et sted hvor temperatur og relativ luftfuktighet er innenfor grensene i skriverens spesifikasjoner.

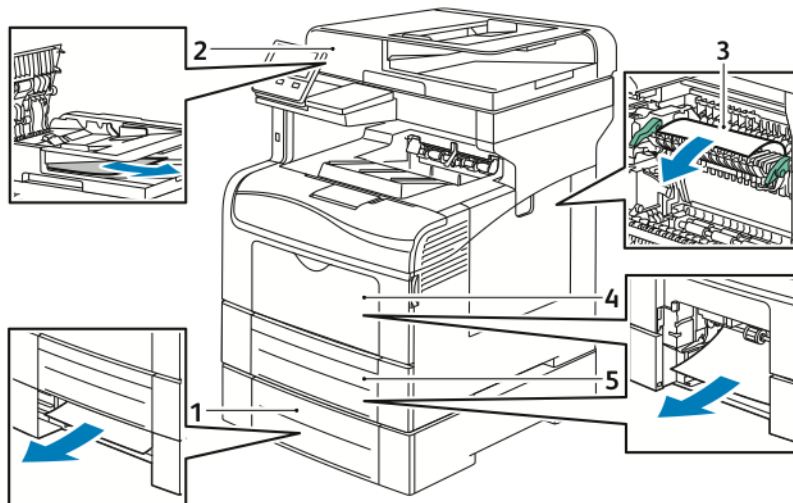
Papirstopp

Finne papirstopp

⚠ ADVARSEL: Du må ikke berøre merkede områder på eller nær varmerullen i fikseringsmodulen. Du kan brenne deg. Hvis et papirark sitter fast rundt varmerullen, må du ikke prøve å fjerne det med en gang. Slå av skriveren umiddelbart, og vent i 40 minutter slik at fikseringsmodulen avkjøles. Avklar papirstoppen etter at skriveren er avkjølt. Hvis feilen vedvarer, kontakter du Xerox-representanten.

⚠ Forsiktig: Ikke forsøk å avklare papirstopp ved hjelp av verktøy eller liknende. Dette kan føre til varig skade på skriveren.

Følgende illustrasjon viser hvor i papirbanen det kan oppstå papirstopp:



- | | |
|--------------------|-------------------|
| 1. Magasin 2 | 4. spesialmagasin |
| 2. Tosidigmater | 5. Mag. 1 |
| 3. Fikseringsmodul | |

Redusere risikoen for fastkjørt papir til et minimum

Skriveren er utformet slik at det blir minimalt med papirstopp når du bruker papir som støttes av Xerox. Andre papirtyper kan sette seg fast. Hvis det oppstår papirstopp i et bestemt område i skriveren, selv ved bruk av en papirtype som støttes, rengjøres dette området i papirbanen.

Dette kan føre til fastkjørt papir:

- valg av feil papirtype i skriverdriveren
- bruk av skadet papir
- bruk av papir som ikke støttes
- feil ilegging av papir
- overfylling av magasinet
- feil justering av papirstøttene

De fleste former for fastkjørt papir kan forhindres ved å følge et enkelt sett av regler:

Løse problemer

- Bruk bare papir som støttes. Se [Papir som støttes](#) hvis du vil ha mer informasjon.
- Hånder og legg i papir på riktig måte.
- Bruk alltid rent, uskadet papir.
- Unngå papir som er krøllete, avrevet, fuktig, bøyd eller brettet.
- Luft papiret for å skille arkene fra hverandre før du legger det i magasinet.
- Følg med på papirmagasinet maksimumsstrek. Du må aldri overfylle magasinet.
- Juster papirstøttene i alle magasiner etter at papiret er lagt i. En feiljustert støtte kan forårsake dårlig utskriftskvalitet, feilmatinger, skjeve utskrifter og skade på skriveren.
- Legg papir i magasinet og velg riktig papirtype og -format på kontrollpanelet.
- Når du skriver ut, velger du riktig type og størrelse i skriverdriveren.
- Oppbevar papir på et tørt sted.

Unngå følgende:

- Polyesterbestrøket papir er utviklet spesielt for blekkskrivere.
- Papir som er brettet, krøllete eller veldig bøyd.
- Papir av ulik type, format eller tykkelse i samme magasin samtidig.
- Overfylling av magasinet
- Overfylling av mottakeren.

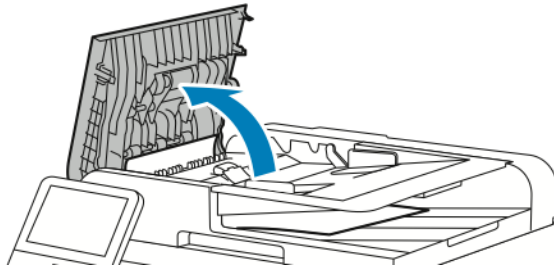
Hvis du vil ha en detaljert liste over papir som støttes, går du til www.xerox.com/rmlna.

Avklare papirstopp

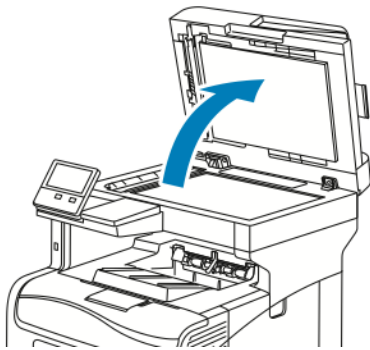
Avklare stopp i originalmater

Avklar feil som vises på kontrollpanelet ved å fjerne alt papir fra tosidigmateren.

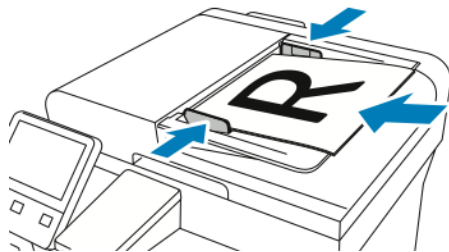
1. Åpne toppdekslet og fjern alt papir.



2. Hvis det sitter papir fast i tosidigmateren, åpner du dokumentdekslet og fjerner papiret.



3. Lukk dokumentdekslet, og legg dokumentet inn i tosidigmateren på nytt.



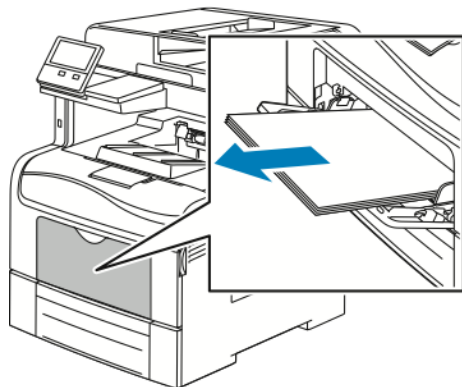
Slik forebygger du papirstopp:

- Ikke legg i originaler over maksimumsstreken.
- Juster papirstøttene slik at de ligger inntil papiret.
- Bruk bare papir som støttes. Se [Retningslinjer for originalmateren](#) hvis du vil ha mer informasjon.

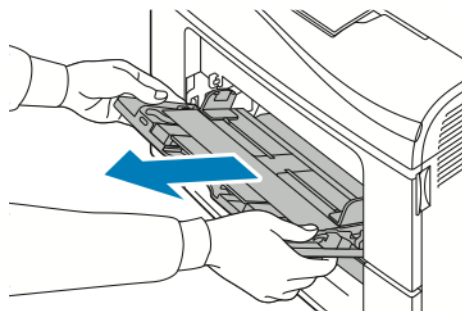
Avklare papirstopp ved spesialmagasinet

Du må fjerne alt papir fra papirbanen for at du skal kunne rette opp feilen som vises på kontrollpanelet.

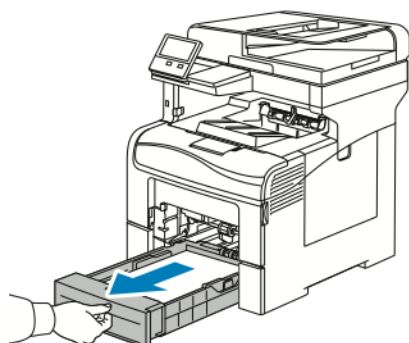
1. Fjern alt papir fra spesialmagasinet.



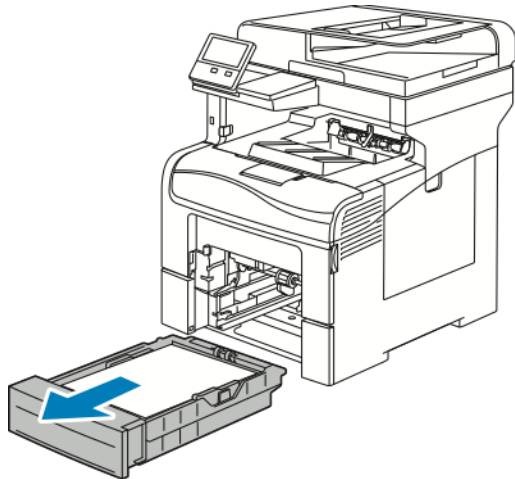
2. Ta tak i begge sider av spesialmagasinet, og trekk det rett ut av skriveren.



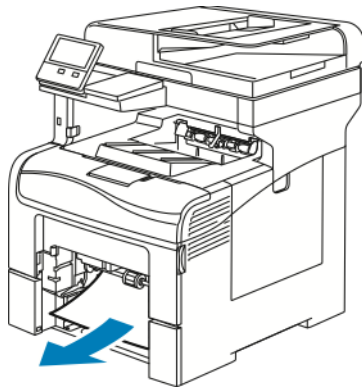
3. Trekk ut magasin 1 til det stopper.



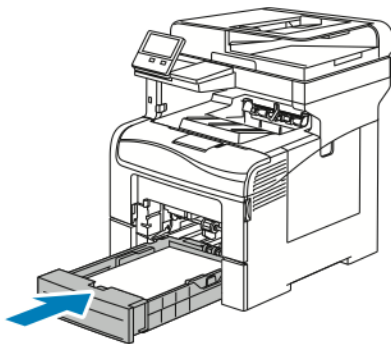
4. For å fjerne magasinet løfter du fremre ende av magasinet litt opp, før du trekker det ut av skriveren.



5. Fjern alt papir som sitter fast.

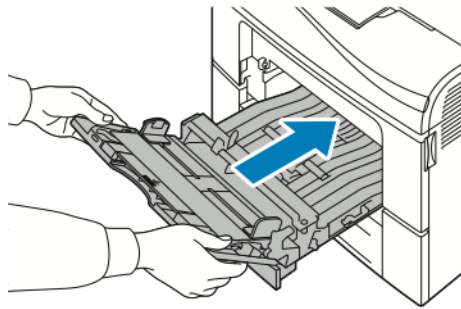


6. Sett magasin 1 inn i skriveren, og skyv det helt inn.



Merk: Hvis magasinet er forlenget for Legal-format, stikker magasinet ut når det er satt inn i skriveren.

7. Skyv spesialmagasinet helt inn i skriveren.

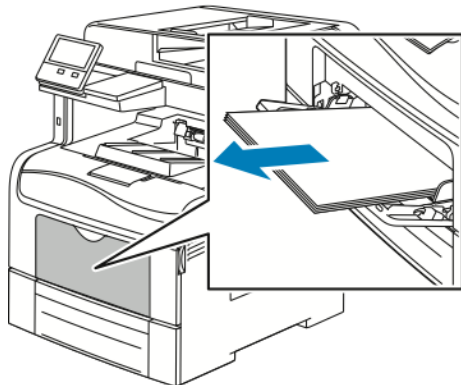


8. Når Fullstendig justerbart er valgt for papirmagasinen, blir du bedt om å bekrefte eller endre papirinnstillingene.
 - Trykk på **OK** for å bekrefte samme papirformat, -type eller -farge.
 - Velg nytt papirformat, ny papirtype eller papirfarge ved å trykke på gjeldende formatinnstilling og velg deretter en ny innstilling. Trykk på **OK** når du er ferdig.
9. Trykk på **Hjem** for å gå tilbake til startskjermen.

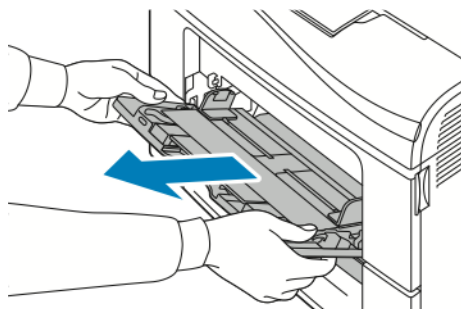
Avklare papirstopp ved magasin 1

Du må fjerne alt papir fra papirbanen for at du skal kunne rette opp feilen som vises på kontrollpanelet.

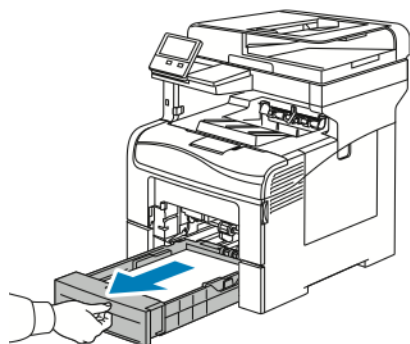
1. Fjern alt papir fra spesialmagasinet.



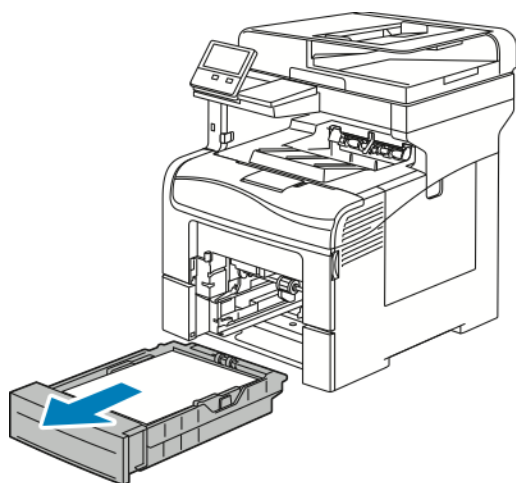
2. Ta tak i begge sider av spesialmagasinet, og trekk det rett ut av skriveren.



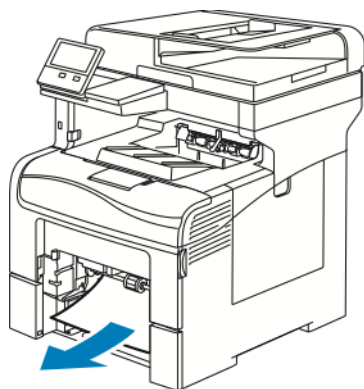
3. Trekk ut magasin 1 til det stopper.



4. For å fjerne magasinet løfter du fremre ende av magasinet litt opp, før du trekker det ut av skriveren.

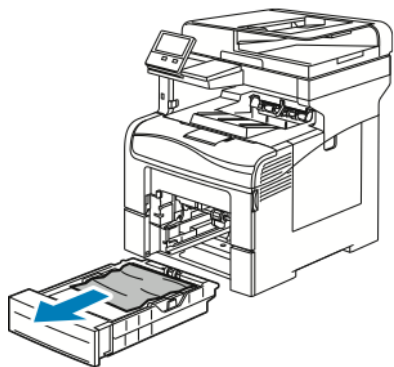


5. Fjern alt papir som sitter fast.

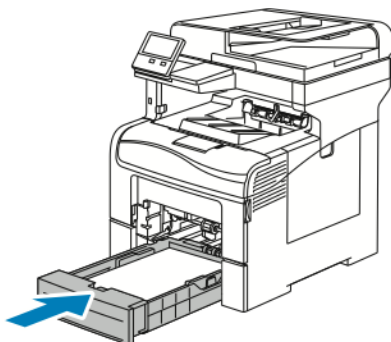


Løse problemer

6. Fjern eventuelt sammenkrøllet papir fra magasinet og papir som sitter fast i skriveren.

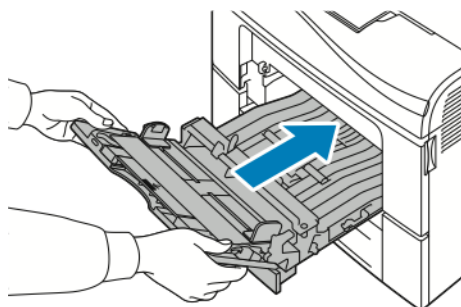


7. Sett magasin 1 inn i skriveren, og skyv det helt inn.



Merk: Hvis magasinet er forlenget for Legal-format, stikker magasinet ut når det er satt inn i skriveren.

8. Skyv spesialmagasinet helt inn i skriveren.

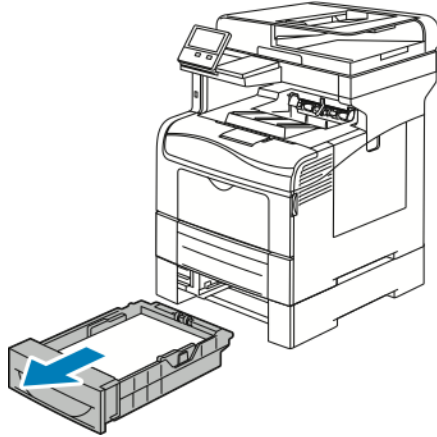


9. Når Fullstendig justerbart er valgt for papirmagasinene, blir du bedt om å bekrefte eller endre papirinnstillingene.
 - Trykk på **OK** for å bekrefte samme papirformat, -type eller -farge.
 - Velg nytt papirformat, ny papirtype eller papirfarge ved å trykke på gjeldende formatinnstilling og velg deretter en ny innstilling. Trykk på **OK** når du er ferdig.
10. Trykk på **Hjem** for å gå tilbake til startskjermen.

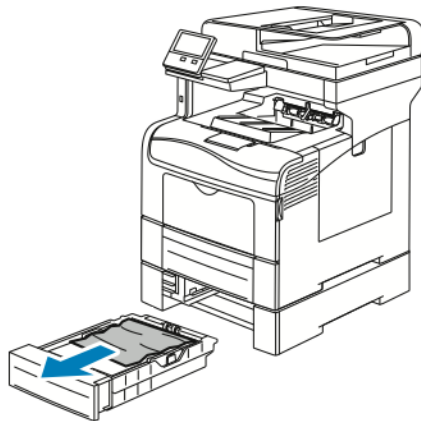
Avklare papirstopp ved magasin 2

Du må fjerne alt papir fra papirbanen for at du skal kunne rette opp feilen som vises på kontrollpanelet.

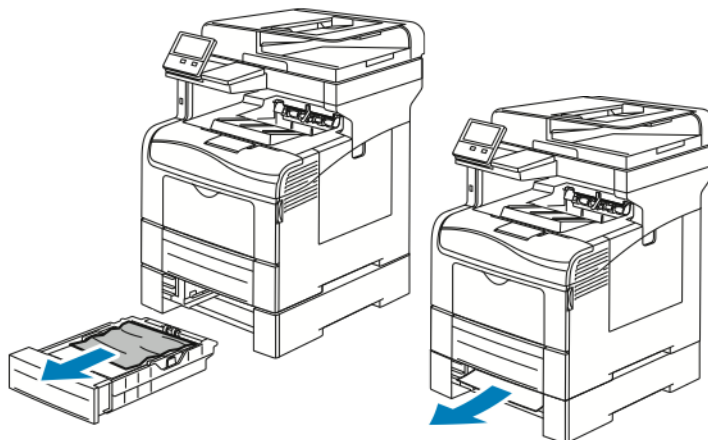
1. Trekk ut magasin 2 til det stopper



2. For å fjerne magasinet løfter du fremre ende av magasinet litt opp, før du trekker det ut av skriveren.



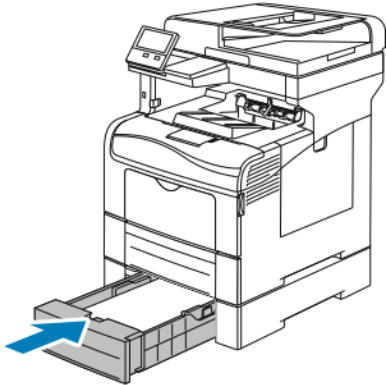
3. Fjern eventuelt sammenkrøllet papir fra magasinet og papir som sitter fast fremme i skriveren.



4. Sett magasin 2 inn i skriveren, og skyv det helt inn.



Merk: Hvis magasinet er forlenget for Legal-format, stikker magasinet ut når det er satt inn i skriveren.

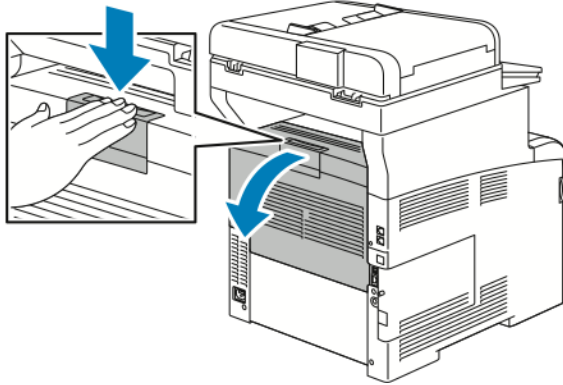


5. Når Fullstendig justerbart er valgt for papirmagasinene, blir du bedt om å bekrefte eller endre papirinnstillingene.
 - Trykk på **OK** for å bekrefte samme papirformat, -type eller -farge.
 - Velg nytt papirformat, ny papirtype eller papirfarge ved å trykke på gjeldende formatinnstilling, velg en ny innstilling og trykk deretter på **OK**.
6. Trykk på **Hjem** for å gå tilbake til startskjermen.

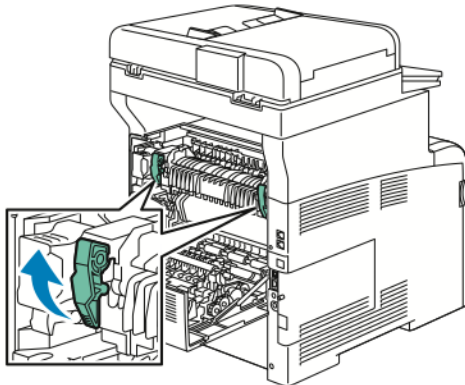
Avklare papirstopp ved fikseringsmodulen

Du må fjerne alt papir fra papirbanen for at du skal kunne rette opp feilen som vises på kontrollpanelet.

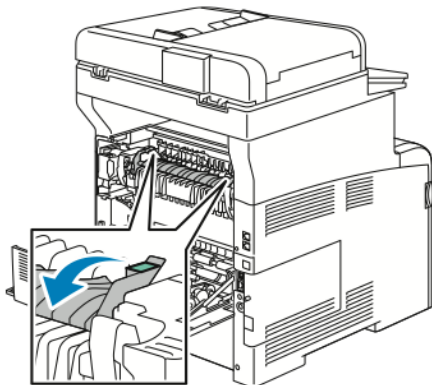
1. Skyv ned utløserhendelen på døren bak på maskinen, og åpne døren.



2. Hvis papir sitter fast i fikseringsenheten, hever du begge de grønne hendlene for å åpne fikseringsenheten.

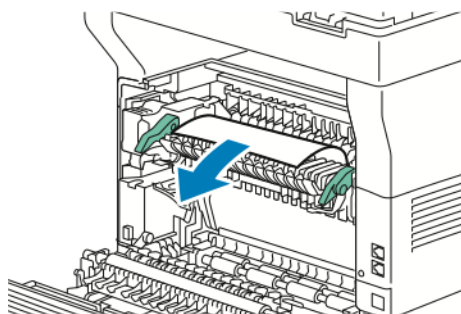


3. Løft det grønne håndtaket for å åpne papirstøtten.

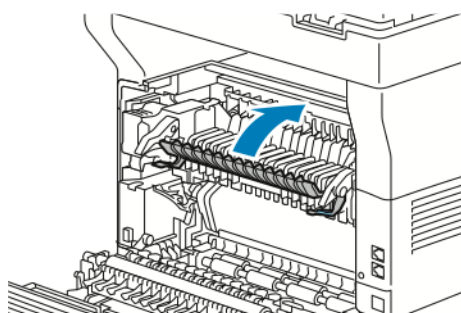


Løse problemer

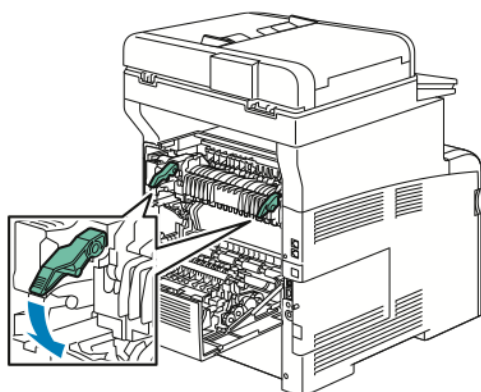
4. Fjern papir som har stoppet på baksiden av skriveren.



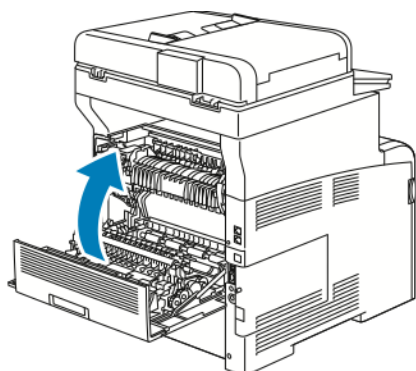
5. Lukk papirstøtten på fikseringsmodulen.



6. Senk de grønne hendlene til den opprinnelige posisjonen.



7. Lukk døren bak på maskinen.



Løse problemer med papirstopp

Flere ark trekkes inn samtidig


Sannsynlige årsaker	Løsninger
Det er for mye papir i magasinet.	Fjern litt papir. Ikke fyll papir over maksimumstreken.
Kantene på papiret er ikke jevne.	Fjern papiret, juster kantene, og legg papiret tilbake i magasinet.
Papiret er fuktig på grunn av høy luftfuktighet.	Fjern papiret fra papirmagasinet. Legg nytt, tørt papir i magasinet.
For mye statisk elektrisitet.	Prøv en ny pakke med papir.
Bruk av papir som ikke støttes.	Bruk bare papir som er godkjent av Xerox®. Se Papir som støttes hvis du vil ha mer informasjon.
Fuktigheten er for høy for bestrøket papir.	<ul style="list-style-type: none"> • Mat ett ark om gangen. • Prøv å legge papir i spesialmagasinet.
Materullene er skitne.	Tørk av materullene med en ren lofri klut som er fuktet med vann, til de er rene. Se Rengjøre skriveren hvis du vil ha mer informasjon.
Magasinet er fylt med forskjellige papirtyper.	Legg bare én type og størrelse papir i magasinet.

Feilmatet papir

Sannsynlige årsaker	Løsninger
Papiret ligger ikke riktig i magasinet.	<ul style="list-style-type: none"> • Fjern det feilmatede papiret, og legg det riktig i magasinet. • Juster papirstøttene i magasinet etter papirformatet.
Det er for mye papir i magasinet.	Fjern litt papir. Ikke legg i papir over maksimumstreken.
Papirstøttene er ikke riktig justert etter papirformatet.	Juster papirstøttene i magasinet etter papirformatet.
Magasinet inneholder papir som er skjevt eller krøllet.	Fjern papiret, glatt det ut, og legg det i på nytt. Hvis det fortsatt mates feil, kan du ikke bruke det.
Papiret er fuktig på grunn av høy luftfuktighet.	Fjern det fuktige papiret, og erstatt det med nytt, tørt papir.

Sannsynlige årsaker	Løsninger
Bruk av papir av feil størrelse, tykkelse eller type.	Bruk bare papir som er godkjent av Xerox. Se Papir som støttes hvis du vil ha mer informasjon.
Materullene er skitne.	Tørk av materullene med en ren, løfri klut som er fuktet med vann, til de er rene. Se Rengjøre skriveren hvis du vil ha mer informasjon.

Feilmatede etiketter og konvolutter

Sannsynlige årsaker	Løsninger
Etikettarket ligger feil vei i magasinet.	<ul style="list-style-type: none"> • Legg i etikettarkene i henhold til produsentens instruksjoner. • Legg etiketter i magasinet med forsiden opp. • Se Etiketter hvis du vil ha mer informasjon.
Etiketter mangler, er krøllet eller har løsnet fra bakarket.	Ikke bruk ark der etiketter mangler, er krøllet eller har løsnet fra bakarket.
Konvolutter er lagt feil i magasinet.	Du kan skrive ut konvolutter fra spesialmagasinet eller magasin 1. Se Konvolutter hvis du vil ha mer informasjon.
Konvolutter er skrukkete.	<ul style="list-style-type: none"> • Varmen og trykket fra laserprosessen kan forårsake skrukker. • Bruk støttede konvolutter. Se Retningslinjer for utskrift på konvolutter hvis du vil ha mer informasjon. <p> Merk: Påse at du spesifiserer liggende orientering i driveren når du legger inn konvolutter med langsiden først.</p>

Melding om fastkjørt papir forsvinner ikke

 **Merk:** Se etter og fjern papirbiter i papirbanen.


Sannsynlige årsaker	Løsninger
Det er fortsatt litt papir som sitter fast i skriveren.	Kontroller papirbanen på nytt for å forsikre deg om at du har fjernet alt papir som har satt seg fast.
En av skriverdørene er åpen.	Kontroller dørene på skriveren. Lukk åpne dører.

Stopp under automatisk tosidig utskrift

Sannsynlige årsaker	Løsninger
Bruk av papir av feil størrelse, tykkelse eller type.	Bruk riktig papirformat, -tykkelse og -type. Se Papirtyper og -tykkelser som støttes for automatisk tosidig utskrift hvis du vil ha mer informasjon.
Papiret er lagt i feil magasin.	Kontroller at papiret er lagt i riktig magasin. Se Papir som støttes hvis du vil ha mer informasjon.
Magasinet er fylt med forskjellige papirtyper.	Legg bare én type og størrelse papir i magasinet.

Problemer med utskriftskvaliteten

Skriveren er utformet for å produsere utskrifter av kontinuerlig høy kvalitet. Hvis du får problemer med utskriftskvaliteten, bruker du informasjonen i denne delen til å feilsøke problemet. Du finner mer informasjon på www.xerox.com/office/VLC405support.

 **Forsiktig:** Xerox-garantien, serviceavtalen eller Xerox Total Satisfaction Guarantee (Xerox Total Garanti) dekker ikke skader som skyldes bruk av papir eller spesialmaterialer som ikke støttes. Xerox Total Satisfaction Guarantee (Xerox Total Garanti) er tilgjengelig i USA og Canada. Garantidekningen kan variere utenfor disse områdene. Kontakt din lokale Xerox-representant hvis du vil vite mer.

 **Merk:**

- Fargepulver-, skriver- og trommelkassetten for mange modeller er utformet slik at de slutter å fungere etter en viss bruk. Dette er gjort for å sikre konsekvent utskriftskvalitet.
- Gråtonebilder utskrevet med innstillingen Sammensatt sort teller som fargeutskrift, siden det er fargeforbruksartikler som benyttes. Sammensatt sort er standardinnstillingen på de fleste skrivere.

Kontrollere utskriftskvaliteten


Forskjellige faktorer kan påvirke skriverens utskriftskvalitet. For å oppnå gjennomført og optimal utskriftskvalitet må du bruke papir som er beregnet for skriveren, og stille inn utskriftskvalitetsmodus og fargejusteringer riktig. Følg retningslinjene i dette avsnittet for å opprettholde optimal utskriftskvalitet fra skriveren.

Temperatur og fuktighet påvirker kvaliteten på utskriften. Det garanterte området for optimal kvalitet er 15–28 °C (59–82 °F) og 20–70 % relativ luftfuktighet. Utskriftskvaliteten kan imidlertid påvirkes når maskinen brukes oppunder temperatur- og fuktighetsgrensene.

Papir og materialer

Skriveren er utformet for bruk av forskjellig papirtyper og andre materialer. Følg retningslinjene i dette avsnittet for å sikre best mulig utskriftskvalitet og unngå fastkjørt papir:

- Bruk bare papir som er godkjent av Xerox. Se [Papir som støttes](#) hvis du vil ha mer informasjon.
- Bruk bare tørt, uskadet papir.

 **Forsiktig:** Noen papirtyper og andre materialer kan føre til dårlig utskriftskvalitet, økt risiko for papirstopp eller skade på skriveren. Ikke bruk følgende:

- Grovt eller porøst papir
- Papir for blekkskrivere
- Glanset eller bestrøket papir som ikke er beregnet for laserskrivere
- Papir som er kopiert
- Brettet eller krøllet papir
- Papir som er stanset ut eller perforert
- Stiftet papir
- Konvolutter med vinduer, metallhefter, sidesømmer eller limremser
- Førede konvolutter
- Plastmaterialer

- Transparenter
- Kontroller at papirtypen som er valgt i skriverdriveren, stemmer overens med papirtypen du skriver ut på.
- Hvis du har lagt i papir av samme format i flere av magasinene, må du sørge for at riktig magasin er valgt i skriverdriveren.
- Oppbevar papir og andre materialer riktig for optimal utskriftskvalitet. Se [Retningslinjer for oppbevaring av papir](#) hvis du vil ha mer informasjon.

Løse problemer med utskriftskvaliteten


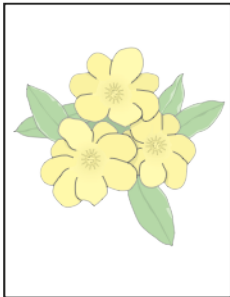
Hvis utskriftskvaliteten er dårlig, velger du symptomet som beskriver problemet best i tabellen som følger, og ser om de foreslåtte løsningene løser problemet. Du kan også skrive ut en demoside for å fastslå med mer nøyaktighet hvilket kvalitetsproblem du erfarer. Se [Informasjonssider](#) hvis du vil ha mer informasjon.

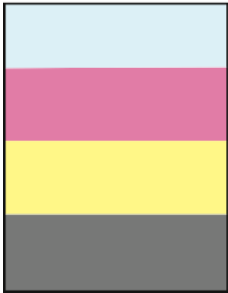
Hvis utskriftskvaliteten ikke forbedres etter at du har utført de aktuelle handlingene, kontakter du din Xerox-representant.

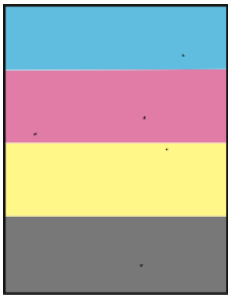

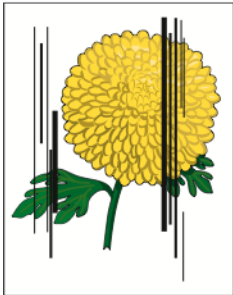



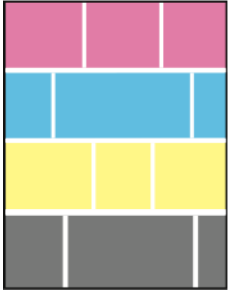
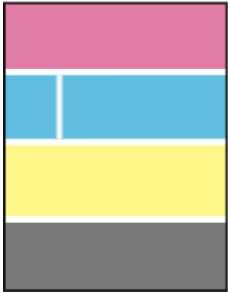
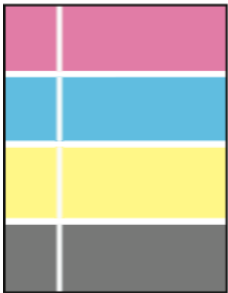
Merk:



- For å forbedre utskriftskvaliteten har fargepulver- eller trommelkassetter for mange modeller blitt utformet slik at de slutter å fungere etter en viss bruk.
- Gråtonebilder skrevet ut med innstillingen Sammensatt sort, regnes som fargeutskrift, siden det er fargeforbruksartikler som benyttes. Sammensatt sort er standardinnstillingen på de fleste skrivere.


Symptom	Sannsynlige årsaker	Løsninger
<p>Sidemargene er ikke konsekvente Sidebildet er ikke midtstilt på siden, eller magene er ikke konsekvente.</p> 	<p>Papirregistreringen må justeres.</p>	<p>Følg papirregistreringsprosedyren for å justere bildeplasseringen på siden. Se Justere papirregistrering hvis du vil ha mer informasjon.</p>
<p>Bleknede utskrifter med flere farger bleknet.</p> 	<p>Fargepulverkassetten er ikke Xerox®-fargepulverkassetter.</p>	<p>Kontroller at fargepulverkassetten er godkjent for skriveren, og bytt dem om nødvendig.</p>
	<p>Papiret du bruker møter ikke spesifikasjonene for anbefalt papir for skriveren.</p>	<p>Bytt ut papiret med et papir av anbefalt format og type, og bekreft at innstillingene på kontrollpanelet og i skriverdriveren er korrekte. Se Papir som støttes hvis du vil ha mer informasjon.</p>

Symptom	Sannsynlige årsaker	Løsninger
	Papiret er tykkere enn valgt papirtype.	Kontroller at du har lagt inn riktig papir i magasinet. Velg en tykkere papirtype på kontrollpanelet og i skriverdriveren. Bruk et tynnere papir.
	Bias-spenningen er ikke riktig justert for papirtypen du bruker.	Kontroller at papirtypen som er valgt på kontrollpanelet og i skriverdriveren, tilsvarer papiret som ligger i magasinet.
	Innstillingene i programmet eller skriverdriveren er feil.	Skriv ut en demonstrasjonsutskrift fra menyen Informasjonssider. Se Informasjonssider hvis du vil ha mer informasjon. Hvis demonstrasjonsutskriften ser korrekt ut, skriver skriveren ut riktig. Kontroller av de riktige innstillingene for utskriftsjobben er valgt i programmet og skriverdriveren.
	Papiret er fuktig.	Legg i papiret på nytt.
	Det er feil på høyspent strømforsyning.	Gå til Xerox® nettsider for kundestøtte på www.xerox.com/office/VLC405support .
Bare en av fargene er bleknet. 	Fargepulverkassetten er tom eller skadet.	Kontroller fargepulverkassetten, og sett i en ny kassett om nødvendig.
Fargen rundt kanten på utskriften er feil.	Fargeregistreringen er feil.	Juster fargeregistreringen. Se Fargeregistrering hvis du vil ha mer informasjon.
Sorte flekker eller hvite områder på utskriften.	Papiret oppfyller ikke spesifikasjonene for anbefalt papir for skriveren.	Bytt ut papiret med et papir av anbefalt format og type, og bekreft at innstillingene på kontrollpanelet og i skriverdriveren er korrekte. Se Papir som støttes hvis du vil ha mer informasjon.

Symptom	Sannsynlige årsaker	Løsninger
	Det er rusk på rullene.	Tørk av materullene med en ren, fuktig klut for å fjerne rusk fra rullene.  Merk: Du må ikke berøre overføringsrullen eller den synlige enden av overføringsbeltet. Fingeravtrykk kan gi problemer med utskriftskvaliteten.
	Fargepulverkassetten er ikke Xerox®-fargepulverkassetter.	Kontroller at fargepulverkassetten er godkjent for skriveren og bytt dem om nødvendig. Se Forbruksartikler hvis du vil ha mer informasjon.
<ul style="list-style-type: none"> Loddrette sorte eller fargede striper, eller flere fargede streker eller linjer. Streker i bare én farge. 	Fargepulverkassetten er ikke Xerox®-fargepulverkassetter.	Kontroller at fargepulverkassetten er godkjent for skriveren og bytt dem om nødvendig. Se Forbruksartikler hvis du vil ha mer informasjon.
	Rusk i skriveren kommer i berøring med fargepulveret før det har blitt fiksert.	Fjern rusk og papirbiter fra papirbanen under bakre deksel.
	Det er feil på fargepulverkassetten for den fargen.	Kontroller om det er synlige skader på kassetten, og sett i en ny kassett om nødvendig. Gå til Xerox®' nettsider for kundestøtte på www.xerox.com/office/VLC405support .
Hvite områder, skrukkete papir eller flekkete utskrifter. 	Papiret er fuktig.	Legg i papiret på nytt.
	Papiret møter ikke spesifikasjonene for anbefalt papir for skriveren.	Bytt ut papiret med papir av anbefalt format og type. Se Papir som støttes hvis du vil ha mer informasjon.
	Skriveren er slitt eller skadet.	Gå til Xerox®' nettsider for kundestøtte på www.xerox.com/office/VLC405support .
	Fargepulverkassetten er ikke Xerox®-fargepulverkassetter.	Kontroller at fargepulverkassetten er godkjent for skriveren og bytt dem om nødvendig. Se Forbruksartikler hvis du vil ha mer informasjon.

Symptom	Sannsynlige årsaker	Løsninger
	Noe stopper papiret i papirbanen.	<ul style="list-style-type: none"> Fjern papir eller rusk fra papirbanen. Kontroller at magasinene er skjøvet helt inn. Kontroller at bakre deksel er lukket og låst.
	Kondens inne i skriveren kan forårsake tomme områder på utskriften eller skrukker på papiret.	Slå på skriveren og la den stå på i minst én time for å bli kvitt kondensen. Gå til Xerox® nettsider for kundestøtte på www.xerox.com/office/VLC405support .
Det er vertikale tomme områder. 	Laserlinsene er blokkert.	Rengjør laserlinsene. Se Rengjøre laserlinsene hvis du vil ha mer informasjon.
	Skriveren er slitt eller skadet.	Gå til Xerox® nettsider for kundestøtte på www.xerox.com/office/VLC405support .
	Fargepulverkassetene er ikke Xerox®-fargepulverkassetter.	Kontroller at fargepulverkassetene er godkjent for skriveren og bytt dem om nødvendig.
Det er hvite linjer eller streker i en av fargene. 	Noe blokkerer linsen for den aktuelle fargen.	Rengjør linsen for den aktuelle fargen. Se Rengjøre laserlinsene hvis du vil ha mer informasjon.
Det er hvite linjer eller streker i alle fargene. 	Papir eller annet rusk berører bunnen av overføringsbeltet.	Fjern papir eller rusk fra skriveren. Gå til Xerox® nettsider for kundestøtte på www.xerox.com/office/VLC405support .

Symptom	Sannsynlige årsaker	Løsninger
Utskriftsbildet er på skrå. 	Papirstøttene i magasinene er ikke riktig innstilt.	Juster papirstøttene i magasinene. Se Legge i papir hvis du vil ha mer informasjon.
Flekkete eller skjoldete utskrifter. 	Papiret er for tynt.	Velg en annen papirtype på kontrollpanelet, i programmet og i skriverdriveren
	Papiret er fuktig.	Legg i nytt papir.
	Luftfuktigheten er for høy.	Reduser luftfuktigheten i rommet, eller flytt skriveren til et annet sted.

Symptom	Sannsynlige årsaker	Løsninger
<p>Flekker eller streker vises med jevne mellomrom på utskriftene.</p> 	<p>Noen av komponentene i papirbanen setter merker på papiret.</p>	<ol style="list-style-type: none"> 1 Skriv ut siden for gjentatte feil. Trykk på Enhet → Støtte → Støttesider → Gjentatte feil på kontrollpanelet. 2 Mål avstanden mellom defektene for å finne ut hvor feilen ligger. <ul style="list-style-type: none"> • 28 mm (1,1 tom.) – trommelkassett • 53 mm (2,1 tommer) – trommelkassett • 75 mm (3,0 tommer) – trommelkassett • 82 mm (3,2 tommer) – fikseringsmodul • 95 mm (3,7 tommer) – fikseringsmodul • 25 mm (1,0 tommer) – overføringsbelte • 48 mm (1,9 tommer) – overføringsbelte • 57 mm (2,2 tommer) – overføringsbelte • 57 mm (2,2 tommer) – overføringsvalse 3 Hvis mellomrommene mellom gjentatte feil måler en av disse lengdene, bytter du ut tilsvarende del. 4 Hvis avstanden samsvarer med overføringsbeltet eller overføringsvalse, ringer du etter service.


Problemer med å kopiere og skanne

Se følgende tabell hvis kopierings- eller skannekvaliteten er dårlig.

Symptomer	Løsninger
Liner eller striper bare på kopier som lages fra originalmateren.	Det er rusk på glassplaten eller den andre skannelinsemodulen. Når du skanner, passerer papiret fra originalmateren over rusket på glassflatene, og dette fører til linjer og streker. Rengjør alle glassoverflater med en lofri klut. Se Rengjøre skanneren hvis du vil ha mer informasjon.
Prikker på kopier som lages fra glassplaten.	Det er rusk på glassplaten. Når du skanner, lager rusket en prikk på bildet. Rengjør alle glassoverflater med en lofri klut.
Bildet er for lyst eller for mørkt.	Juster innstillingen for lysere/mørkere.
Farger er unøyaktige.	Juster fargeinnstillingene og kontroller at riktig originaltype er valgt. Utfør prosedyren for ensartet skannefarge. Se Fargeregistrering hvis du vil ha mer informasjon.

Hvis problemet vedvarer, går du til www.xerox.com/office/VLC405support for å finne mer informasjon.

Faksproblemer

 **Merk:** Hvis skriveren ikke kan sende og motta fakser, må du kontrollere at den er koplet til en godkjent analog telefonlinje. Maskinen kan ikke sende eller motta fakser når den koples til en digital telefonlinje.

Se følgende tabeller hvis du ikke kan sende eller motta fakser riktig.

Problemer med å sende fakser

Symptomer	Årsaker	Løsninger
Dokumentet blir ikke skannet ved hjelp av dokumentmateren.	Originalen er for tykk, for tynn eller for liten.	Bruk glassplaten til å sende faksen.
Originalen skannes i en vinkel.	Originalstøttene er ikke justert etter bredden på originalen.	Juster støttene slik at de passer med originalens bredde.
Faksen som ble mottatt av mottakeren, er uklar.	Originalen er plassert feil.	Legg originalen riktig.
	Glassplaten er skitten.	Rengjør glassplaten.
	Teksten i originalen er for lys.	Juster oppløsningen.
	Det er et problem med telefontilkoplingen.	Kontroller at telefonlinjen fungerer, og send faksen på nytt.
	Det er et problem med faksmaskinen til anroperen.	Lag en kopi for å bekrefte at skriveren fungerer korrekt. Hvis kopien ble skrevet ut riktig, ber du mottakeren om å undersøke tilstanden på faksmaskinen.
Faksen som ble mottatt av mottakeren, er blank.	Dokumentet ble lagt i feil.	<ul style="list-style-type: none"> Originalmater: Plasser originaldokumentet med forsiden opp. Dokumentglass: Plasser originaldokumentet med forsiden ned.
Faksen ble ikke overført.	Faksnummeret er feil.	Kontroller faksnummeret.
	Telefonlinjen er koplet feil.	Kontroller telefontilkoplingen. Hvis den ikke er tilkople, kopler du den til.
	Det er et problem med mottakerens faksmaskin.	Kontakt mottakeren.
	Faksen er ikke installert eller ikke aktivert.	Kontroller at faksen er installert og aktivert.

Hvis problemet vedvarer, går du til www.xerox.com/office/VLC405support for å finne mer informasjon.

Problemer med å motta fakser

Symptomer	Årsaker	Løsninger
Faksen som ble mottatt, er blank.	Det kan være et problem med telefonforbindelsen eller med avsenderens faksmaskin.	Kontroller at skriveren kan lage kopier. Be om at avsenderen sender faksen på nytt.
	Avsenderen la i sidene feil.	Kontakt avsenderen.
Skriveren svarer på anropet, men godtar ikke innkommende data.	Ikke nok minne.	Hvis jobben inneholder mye grafikk, er det ikke sikkert at maskinen har nok minne. Maskinen svarer ikke hvis det er lite ledig minne. Slett lagrede dokumenter og jobber, og vent til pågående jobber fullføres. Dette øker det tilgjengelige minnet.
Den mottatte faksstørrelsen reduseres.	Papirforsyningen i skriveren stemmer ikke overens med dokumentstørrelsen som sendes.	Kontroller originalformatet. Dokumentene kan reduseres basert på den tilgjengelige papirforsyningen i skriveren.
Fakser kan ikke mottas automatisk.	Maskinen er stilt inn til å motta fakser manuelt.	Angi at maskinen skal motta fakser automatisk.
	Minnet er fullt.	Legg i papir hvis det er tomt, og skriv deretter ut fakser som er lagret i minnet.
	Telefonlinjen er koplet feil.	Kontroller tilkoplingen til telefonlinjen. Hvis den ikke er tilkoplek, kopler du den til.
	Det er et problem med avsenderens faksmaskin.	Lag en kopi for å bekrefte at skriveren fungerer korrekt. Hvis kopien skrives ut riktig, må du be mottakeren om å kontrollere at faksmaskinen virker som den skal.

Hvis problemet vedvarer, går du til www.xerox.com/office/VLC405support for å finne mer informasjon.

Få hjelp

Skriveren har verktøy og ressurser som er til hjelp når du skal løse utskriftsproblemer.

Vise varselmeldinger på kontrollpanelet

Nå det oppstår et problem, varsler kontrollpanelet om problemet. Det vises en melding på kontrollpanelet, og statuslampen på kontrollpanelet blinker gult eller rødt. Varselmeldingene inneholder informasjon om tilstander på skriveren, for eksempel lavt nivå for forbruksartikler eller at en dør er åpen, som du må gjøre noe med. Hvis flere problemer oppstår, vises det bare én varselmelding på kontrollpanelet om gangen.

Vise gjeldende feil på kontrollpanelet

Når det oppstår et problem, vises en melding om dette på kontrollpanelet. I feilmeldinger får du beskjed om tilstander på skriveren som hindrer utskrift, eller som fører til forringet utskriftskvalitet. Hvis flere feil oppstår, vises det bare én melding på kontrollpanelet.

Bruke de integrerte verktøyene for problemløsning

Skriveren har et sett med rapporter som du kan skrive ut. Disse rapportene inkluderer demonstrasjonsutskriftssiden og feilloggen som kan hjelpe deg med å feilsøke bestemte problemer. Demonstrasjonsutskriften skriver ut et bilde som viser utskriftskvalitet. Du kan bruke denne siden til å løse problemer med utskriftskvaliteten på skriveren. Feilloggen inneholder informasjon om de siste feilene på skriveren.

Se [Skrive ut informasjonssider](#) hvis du vil ha mer informasjon.

Skrive ut feilloggrapporten

1. Trykk på **Hjem** på skriverens kontrollpanel.
2. Trykk på **Enhet** → **Støtte** → **Støttesider** → **Feilloggrapport** for å skrive ut feilloggen.
3. Trykk på **Hjem** for å gå tilbake til startskjermen.

Online Support Assistant (Støtteassistent på Internett)

Online Support Assistant (Støtteassistent på Internett) er en kunnskapsbase som inneholder instruksjoner og hjelp til å løse skriverproblemer. Du kan finne løsninger på problemer med utskriftskvalitet, fastkjørt papir, installering av programvare og mye mer.

Hvis du vil bruke Online Support Assistant (Støtteassistent på Internett), går du til www.xerox.com/office/VLC405support.

Informasjonssider

Skriveren har et sett med informasjonssider som du kan skrive ut. Disse informasjonssidene inneholder konfigurasjons- og skriftinformasjon, demonstrasjonssider og mer. Se [Informasjonssider](#) hvis du vil ha mer informasjon.

Mer informasjon om skriveren

Se [Mer informasjon](#) hvis du vil ha mer informasjon om skriveren.

A

Spesifikasjoner

Dette tillegget inneholder:

- Skriverkonfigurasjoner og -alternativer..... 224
- Fysiske spesifikasjoner 226
- Miljøspesifikasjoner 229
- Elektriske spesifikasjoner..... 230
- Ytelsesspesifikasjoner 231

Skriverkonfigurasjoner og -alternativer

Tilgjengelige konfigurasjoner

Skriveren er tilgjengelig i to konfigurasjoner:

- Nettverksskriver med kopi-, skannings- og faksfunksjoner og USB- eller nettverkstilkopling.
- Nettverksskriver med kopifunksjon, automatisk tosidig utskrift, skanne- og faksfunksjoner og tilkoplingsmuligheter for USB eller nettverk.

Standardfunksjoner

Utskriftshastighet	Opptil 36 sider per minutt (Letter) / 35 sider per minutt (A4) i standard og forbedret modus
2-sidig utskriftshastighet	Opptil 24 bilder per minutt i standard og forbedret modus
Utskriftsoppløsning	<ul style="list-style-type: none"> • Standardmodus: 600 x 600 x 1 bit ppt • Forbedret modus: 600 x 600 x 8 bit ppt
Papirkapasitet <ul style="list-style-type: none"> • Spesialmagasin • Magasin 1 • Valgfri 550-arks mater • Mottaker 	<ul style="list-style-type: none"> • 150 ark • 550 ark • 550 ark • 250 ark
Største utskriftsformat	Legal (216 x 356 mm, 8,5 x 14 tommer)
2-sidig utskrift	Opptil 163 g/m ² fra alle magasiner
Kopihastighet <ul style="list-style-type: none"> • 1-sidig kopiering • 2-sidig kopiering 	<ul style="list-style-type: none"> • 36 fargekopier per minutt, 36 sort-hvitt kopier per minutt • 24 fargekopier per minutt, 24 sort-hvitt kopier per minutt
Kopieringsoppløsning	600 x 600 ppt
Største kopiformat	Legal (216 x 356 mm, 8,5 x 14 t.)
Originalmater	Tosidigmater
Originalmaterkapasitet	50 ark
Skanneoppløsning <ul style="list-style-type: none"> • Optisk • TWAIN • WIA 	<ul style="list-style-type: none"> • 600 x 600 ppt • Opptil 1200 ppt interpolert • Opptil 600 ppt
Største skanneformat <ul style="list-style-type: none"> • Glassplate 	<ul style="list-style-type: none"> • 215,9 x 297 mm (8,5 x 11,7 t.) • 215,9 x 355,6 mm (8,5 x 14 t.)

• Tosidigmater	
Filformater	<ul style="list-style-type: none"> • JPEG • TIFF • PDF • PDF/A • XPS
Støttet skanning	<ul style="list-style-type: none"> • Skann til hjem • Skann til nettverk (FTP eller SMB) • Skann til e-post • Skann til USB Flash-stasjon • Skann til skrivebord (WSD)
E-postadressebok	<ul style="list-style-type: none"> • Opptil 100 e-postadresser • Opptil 10 e-postgrupper • Opptil 10 adresser per e-postgruppe
Kontrollpanel	5-tommers LCD-berøringsskjerm med Hjem- og Strøm/ Aktiver-knapper
Tilkopling	<ul style="list-style-type: none"> • 2 x USB 2.0 (Type A) • USB 3.0 (Type B) • Ethernet 10BASE-T/100BASE-TX/1000BASE-T • Trådløs nettverkstilkopling med IEEE802.11 n/g/b-kompatibel trådløs nettverksadapter (valgfri) • Nærfeltkommunikasjon (NFC) • AirPrint • Mopria™
Ekstern tilgang	Embedded Web Server

Tilleggsutstyr og oppgraderinger

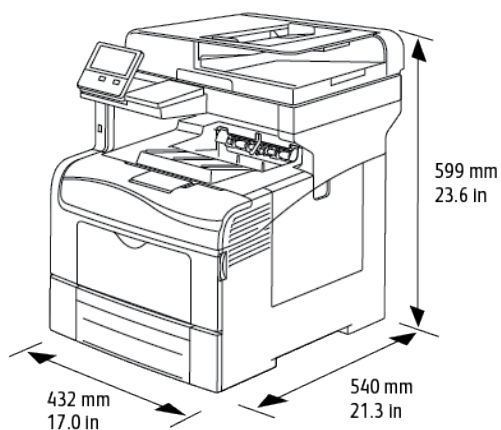
- Trådløs nettverksadapter
- 320 GB harddisk
- 550-arks mater
- Sokkel
- Ekstern kortleser / RFID-pakke
- Ekstern grensesnittpakke
- Xerox® Aktiveringssett for kort for fellestilgang

Fysiske spesifikasjoner

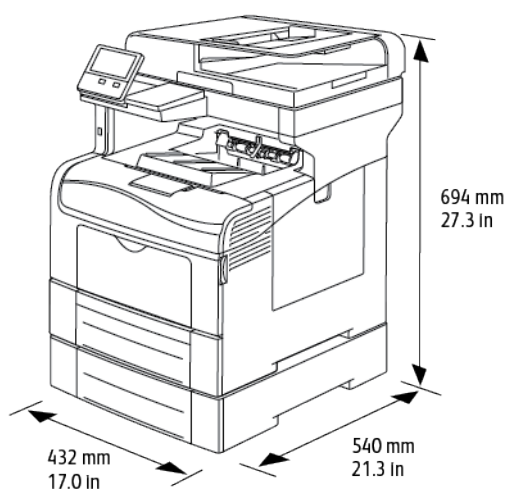
Vekt og fysiske mål

	Standardkonfigurasjon	Konfigurasjon med valgfri 550-arks mater
Bredde	432 mm (17 tommer)	432 mm (17 tommer)
Dybde	540 mm (21,3 tommer)	540 mm (21,3 tommer)
Høyde	599 mm (23,6 tommer)	737 mm (29 tommer)
Vekt	32,7 kg (72 lb)	35,25 kg (77,7 lb.)

Standardkonfigurasjoner



Konfigurasjon med valgfri 550-arks mater

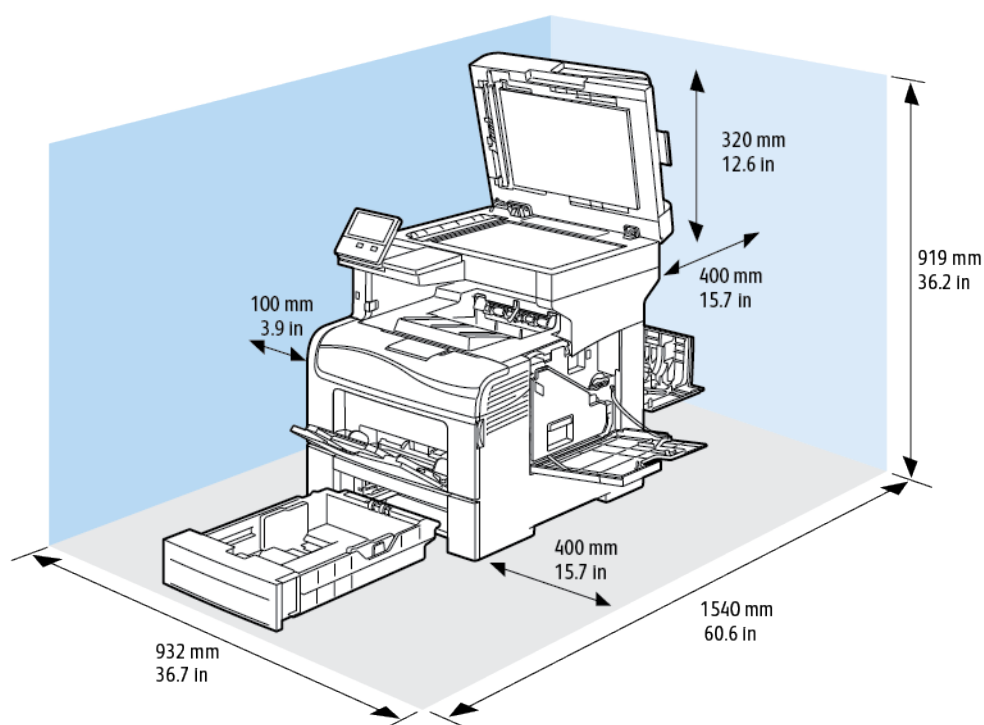


Samlet plassbehov

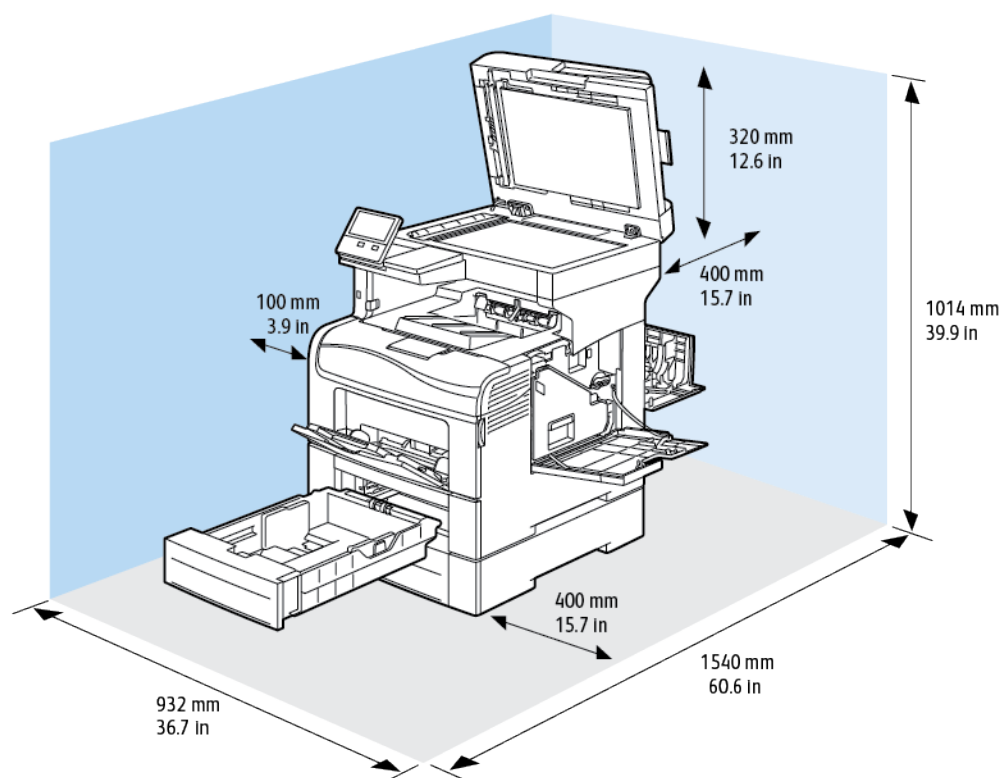
	Standardkonfigurasjon	Konfigurasjon med valgfri 550-arks mater
Bredde	932 mm (36,7 tommer)	932 mm (36,7 tommer)
Dybde	1540 mm (60,6 tommer)	1540 mm (60,6 tommer)
Høyde	919 mm (36,2 tommer)	1014 mm (39,9 tommer)

Plassbehov

Plassbehov for basiskonfigurasjon



Plassbehov med valgfri 550-arks mater



Miljøspesifikasjoner

Temperatur

- Temperatur: 10–32 °C (50–90 °F)
- Optimal temperatur: 15–28 °C (59–82 °F)

Relativ luftfuktighet

- Driftsområde for luftfuktighet: 10–85 %
- Optimal luftfuktighet: 20–70 % relativ luftfuktighet ved 28 °C (82 °F)



Merk: Ved ekstreme forhold, for eksempel 10 °C og 85 % relativ luftfuktighet, kan det oppstå feil på grunn av kondens inne i skriveren.

Høyde over havet

Du oppnår best ytelse hvis du bruker skriveren på et sted som er under 3100 meter (10 120 fot) over havet.

Elektriske spesifikasjoner

Strømforsyningsspenning og -frekvens

Strømforsyningsspenning	Frekvens	Nødvendig strøm
110–127 VAC +/-10 % (99–140 V)	60 Hz +/- 3 Hz	10 A
220–240 VAC +/-10 % (198–264 VAC)	50 Hz +/- 3 Hz	6 A


Strømforbruk

- Dvalemodus: <4 W
- Modus for lavt strømforbruk: 19,5 W
- Klarstilling: 82 W
- Kontinuerlig utskrift: 705 W

Resirkulere forbruksartikler

Hvis du vil returnere brukte forbruksartikler til resirkulering, følger du instruksjonene som fulgte med de nye artiklene. Hvis du ikke har instruksjonene eller transportetiketten, går du til: www.xerox.com/recycling.

Ytelsesspesifikasjoner

Funksjon	Spesifikasjoner
Skriverens oppvarmingstid	Oppstart: ned til 60 sekunder. Fra dvalemodus til klarstilling på ned til 4 sekunder.  Merk: Oppvarmingstiden er basert på en romtemperatur på 20 °C (68 °F) og med 65 % relativ luftfuktighet.

Utskriftshastighet

Utskriftshastighet for kontinuerlig utskrift er opptil 36 sider per minutt. Utskriftshastighetene er de samme for utskrift i farger og sort-hvitt.

Flere faktorer har innvirkning på utskriftshastighet:

- Utskriftsmodus: Standard er raskeste utskriftsmodus.
- Papirformat: Letter (8,5 x 11 tommer) skrives ut litt raskere enn A4 (210 x 297 mm). Store størrelser reduserer hastigheten.
- Papirtype og -tykkelse: Hvis du vil øke utskriftshastigheten, bruker du 105 g/m² eller tynnere papir.

Maksimum utskriftshastighet:

- 1-sidig utskrift: 36 spm på Letter-papir og 35 spm på A4-papir
- 2-sidig utskrift: 24 bilder per minutt på Letter- og A4-papir
- Tykt papir: 18 spm

B

Godkjenning og sertifisering

Dette tillegget inneholder:

- Grunnleggende bestemmelser 234
- Bestemmelser for kopiering 239
- Bestemmelser for faksing..... 242
- Sikkerhetsertifisering..... 246
- Material Safety Data Sheets (HMS-datablader) 247

Grunnleggende bestemmelser

Xerox har testet denne skriveren i henhold til standarder for elektromagnetiske utslipp og immunitet. Disse standardene er utformet for å redusere støy som lages eller mottas av denne skriveren i et vanlig kontormiljø.

United States (FCC Regulations)

This equipment has been tested and found to comply with the limits for a Class A digital device, pursuant to Part 15 and Part 18 of the FCC Rules. Disse grenseverdiene er angitt for å gi rimelig beskyttelse mot skadelig interferens når utstyret benyttes i kommersielle miljøer. This equipment generates, uses, and can radiate radio frequency energy. If the equipment is not installed and used in accordance with these instructions, it can cause harmful interference to radio communications. Operation of this equipment in a residential area is likely to cause harmful interference. Users are required to correct the interference at their own expense.

If this equipment does cause harmful interference to radio or television reception, which can be determined by turning the equipment off and on, the user is encouraged to try to correct the interference by one or more of the following measures:

- Reorient or relocate the receiving antenna.
- Increase the separation between the equipment and receiver.
- Connect the equipment into an outlet on a circuit different from that to which the receiver is connected.
- Consult the dealer or an experienced radio/TV technician for help.

Changes or modifications to this equipment not approved by Xerox can void the authority of the user to operate this equipment.



ADVARSEL: To ensure compliance with Part 15 and Part 18 of the FCC rules, use shielded interface cables.

Canada

This Class A digital apparatus complies with Canadian ICES-003 and ICES-001.

Cet appareil numérique de la classe A est conforme à la norme NMB-003 et NMB-001 du Canada.

Sertifiseringer i Europa



CE-merket på dette produktet angir at Xerox retter seg etter følgende aktuelle EU-direktiver med oppgitte dato:

- 16.04.2014: Rådskonferansen 2014/53/EU – Radiodirektivet

Xerox erklærer med dette at den radioutstyrte modellen VersaLink® C405 etterlever rådskonferansen 2014/53/EF om radioutstyr. Den fullstendige teksten i samsvarserklæringen er tilgjengelig på følgende nettadresse: www.xerox.com/environment_europe

Når denne skriveren brukes i samsvar med instruksjonene, representerer den ingen fare for verken brukeren eller miljøet.

**ADVARSEL:**

- Endringer eller modifikasjoner av utstyret som ikke er godkjent av Xerox Corporation, kan annullere din rett til å bruke utstyret.
- Ekstern stråling fra industrielt, vitenskapelig og medisinsk utstyr kan forstyrre driften av dette Xerox-utstyret. Be om hjelp fra Xerox-representanten hvis ekstern stråling fra ISM-utstyr kan forstyrre bruken av denne enheten.
- Dette er et produkt i klasse A. Hvis dette produktet brukes i boligstrøk, kan det forårsake radiointerferens. Hvis dette skjer, må det tas spesielle forholdsregler mot dette.
- Bruk skjermede grensesnittkabler for å sikre overensstemmelse med EUs bestemmelser.

Miljøinformasjon om EU-avtale om bildebehandlingsutstyr (Lot 4)

Miljøinformasjon om miljøløsninger og reduserer kostnader

Denne informasjonen er utarbeidet for å hjelpe brukere og er utstedt i forbindelse med EU-direktivet om energirelaterte produkter, spesielt Lot 4-studien om bildegjengivelsesutstyr. Den krever at produsenter forbedrer miljøytelse for omfattede produkter, og støtter EUs handlingsplan om energieffektivitet.

Omfattede produkter er husholdnings- og kontorutstyr som oppfyller følgende kriterier:

- Produkter med standard monokromt format med en maksimumshastighet på mindre enn 66 A4-bilder per minutt
- Produkter med standard fargeformat med en maksimumshastighet på mindre 51 A4-bilder per minutt

Miljømessige fordeler ved tosidig utskrift

De fleste Xerox-produkter har en funksjon for tosidig utskrift, også kalt dupleksutskrift. Dette gjør at du kan skrive ut på begge sider av papiret automatisk, og bidrar derfor til å redusere bruken av verdifulle ressurser gjennom å redusere papirforbruket. Avtalen om bildebehandlingsutstyr (del 4) krever at tosidigfunksjonen på modeller som er større enn eller lik 40 sider per minutt farge, eller større enn eller lik 45 sider per minutt monokrom, må være automatisk aktivert under oppsett og driverinstallasjon. Enkelte Xerox-modeller som har lavere utskriftshastighet enn disse kategoriene, kan også konfigureres slik at innstillinger for tosidig utskrift aktiveres som standard på installasjonstidspunktet. Ved kontinuerlig bruk av tosidigfunksjonen reduseres miljøpåvirkningen av arbeidet ditt. Hvis du likevel ønsker ensidig utskrift, kan du endre utskriftsinnstillingene i skriverdriveren.

Papirtyper

Dette produktet kan brukes til å skrive ut på både resirkulert og vanlig papir som er godkjent i en miljøforvaltningsplan som overholder EN12281, eller en tilsvarende kvalitetsstandard. Tynnere papir (60 g/m²) som inneholder mindre råmateriale, og som dermed sparer ressurser per utskrift, kan brukes i enkelte tilfeller. Vi oppfordrer deg til å undersøke om dette passer for dine utskriftsbehov.

ENERGY STAR-kvalifisert produkt



Følgende konfigurasjon av denne enheten er ENERGY STAR®-kvalifisert under ENERGY STARs programkrav for bildegjengivelsesutstyr:

Nettverksskriver med kopifunksjon, automatisk tosidig utskrift, skanne- og faksfunksjoner og USB- eller nettverkstilkobling.

ENERGY STAR og ENERGY STAR-merket er registrerte varemerker i USA.

ENERGY STAR Imaging Equipment Program er et samarbeid mellom myndighetene i USA, EU og Japan og kontorutstysbransjen for å fremme energieffektive kopimaskiner, skrivere, flerfunksjonsskrivere, personlige datamaskiner og skjermer. Å redusere produkters energiforbruk bidrar til å bekjempe smog, sur nedbør og langsiktige endringer av klimaet ved å redusere utslippene som oppstår gjennom generering av elektrisitet.

ENERGY STAR-innstillingene er forhåndsinnstilt på Xerox®-utstyret på fabrikken til å bytte til strømsparingsmodus 2 minutter etter siste kopi eller utskrift.

Strømforbruk og aktiveringstid

Hvor mye strøm en enhet bruker, avhenger av måten enheten brukes på. Denne enheten er utviklet og konfigurert slik at du kan redusere strømforbruket.

Du kan redusere strømforbruket ved å aktivere strømsparingsmodi på enheten. Etter siste utskrift går enheten til klarmodus. I denne modusen kan enheten skrive ut igjen umiddelbart. Hvis enheten ikke brukes i en angitt tidsperiode, går enheten i modus for lavt strømforbruk eller dvalemodus. I disse modiene er bare de viktigste funksjonene aktive, slik at enhetens strømforbruk kan reduseres. Den første utskriften etter at modus for lavt strømforbruk er avsluttet, tar litt lengre tid enn fra klarmodus. Denne forsinkelsen skyldes at systemet aktiveres fra modus for lavt strømforbruk og er vanlig for de fleste bildebehandlingsenheter på markedet.


Du kan spare strøm ved å aktivere funksjonen Slå av automatisk på enheten. Når funksjonen Slå av automatisk er aktivert, kan du konfigurere innstillingen slik:

- **Alltid tillatt:** Enheten slås automatisk av etter at den angitte tiden og samlede tidsavbrudd for lavt strømforbruk og dvalemodus har forløpt.
- **KUN tillatt når betingelsene er møtt::** Enheten slås automatisk av kun etter at tidsavbruddene har forløpt. Enheten slås også av hvis faks, USB-stasjon og kablet og trådløst nettverk ikke er aktivert.

Du finner mer informasjon om hvordan du endrer innstillingene for strømsparing i *brugerhåndboken* under www.xerox.com/office/VLC405docs. Hvis du trenger mer hjelp, kontakter du systemadministratoren eller slår opp i *System Administrator Guide (Administratorhåndbok)*.

Kontakt systemadministratoren for å få aktivert funksjonen Slå av automatisk. Se i *System Administrator Guide (Administratorhåndbok)* på www.xerox.com/office/VLC405docs hvis du vil ha mer informasjon.

Hvis du vil vite mer om Xerox' deltakelse i bærekraftige initiativer, kan du gå til: www.xerox.com/environment.

 **Merk:** Hvis du endrer standard aktiveringstider for strømsparing, kan dette føre til at enheten bruker mer strøm totalt. Før du deaktiverer en strømsparingsmodus eller angir en lang aktiveringstid, bør du vurdere økningen i enhetens strømforbruk.

Standardinnstillinger for strømsparing

Denne enheten er ENERGY STAR®-kvalifisert under ENERGY STARs programkrav for bildebehandlingsutstyr. Overgangstiden fra klarstilling til lavt strømforbruk kan angis til opptil 60 minutter. Standardverdien er 1 minutt. Overgangstiden fra lavt strømforbruk til dvalemodus kan angis til

opptil 60 minutter. Standardverdien er satt til 1 minutt. Total overgangstid fra klarmodus til dvalemodus kan ta opptil 60 minutter.

Du finner mer informasjon om hvordan du endrer innstillingene for strømsparing i *System Administrator Guide (Administratorhåndbok)* på www.xerox.com/office/VLC405docs.

EcoLogo-sertifisert for Office Machines CCD-035



Produktet er sertifisert i henhold til EcoLogo-standarden for kontormaskiner og overholder alle krav til redusert miljøpåvirkning. Som del av denne sertifiseringen har Xerox Corporation bevist at produktet overholder EcoLogos kriterier for energieffektivitet. Sertifiserte kopimaskiner, skrivere, flerfunksjonsmaskiner og faksmaskiner må også overholde kriterier for reduserte kjemiske utslipp og demonstrere kompatibilitet med resirkulerte produkter. EcoLogo ble etablert i 1988 for å hjelpe forbrukerne med å finne produkter og tjenester med redusert miljøpåvirkning. EcoLogo er en frivillig, levetidsbasert miljøsertifisering. Sertifiseringen indikerer at produktet har gjennomgått strenge, vitenskapelige tester, omfattende revisjon eller begge deler for å bevise at det overholder strenge tredjepartsstandarder for miljømessig ytelse.

Tyskland

Tyskland - Blå engel



Det tyske instituttet for kvalitetssikring og merking (RAL) har tildelt miljømerket Blå engel til følgende konfigurasjon av denne enheten:

Nettverksskriver med kopifunksjon, automatisk tosidig utskrift, skanne- og faksfunksjoner og USB- eller nettverkstilkobling.

Dette er et bevis på at enheten oppfyller miljøkravene til Blå engel når det gjelder utforming, produksjon og drift. Du finner mer informasjon på www.blauer-engel.de.

Blendschutz

Das Gerät ist nicht für die Benutzung im unmittelbaren Gesichtsfeld am Bildschirmarbeitsplatz vorgesehen. Um störende Reflexionen am Bildschirmarbeitsplatz zu vermeiden, darf dieses Produkt nicht im unmittelbaren Gesichtsfeld platziert werden.

Lärmemission

Maschinenlärminformations-Verordnung 3. GPSGV: Der höchste Schalldruckpegel beträgt 70 dB (A) oder weniger gemäß EN ISO 7779.

Importeur

Xerox GmbH
Hellersbergstraße 2-4
41460 Neuss
Deutschland

Tyrkia, RoHS-forskrift

I samsvar med artikkel 7 (d) sertifiserer vi herved at "den overholder EEE-forskriftene."

"EEE yönetmeliğine uygundur."

EurAsEC-sertifisering



Russland, Hviterussland og Kasakhstan samarbeider for å etablere en felles fortolingsorganisasjon, Den euroasiatiske organisasjonen for økonomisk samarbeid (EurAsEC) Medlemmene av EurAsEC forventer å ha et felles regelverk og et felles EurAsEC-sertifiseringsmerke, EAC-merket.

Godkjenning og sertifisering for 2,4 GHz og 5 GHz trådløse nettverksadaptere

Dette produktet inneholder en 2,4 GHz og 5 GHz trådløs LAN-radiosender som oppfyller kravene spesifisert i FCC Part 15, Industry Canada RSS-210 og EU-rådets direktiv 2014/53/EU. Radiofrekvenseffekten til denne enheten overskrider ikke 20 dBm i noen av frekvensbåndene.

Bruk av enheten er underlagt følgende to vilkår:

1. denne enheten må ikke forårsake skadelig interferens, og
2. denne enheten må godta eventuell mottatt interferens, inkludert interferens som kan føre til utilsiktet drift.

Endringer eller modifiseringer av enheten som ikke er godkjent av Xerox Corporation, kan annullere din rett til å bruke utstyret.

Ozonutslipp

Denne skriveren genererer ozon under normal bruk. Det genererte ozonmengden avhenger av kopieringsvolumet. Ozon er tyngre enn luft og genereres ikke i store nok mengder til å være skadelig. Installer skriveren i et godt ventilert rom.

Hvis du vil ha mer informasjon for USA og Canada, går du til www.xerox.com/environment . I andre markeder kontakter du den lokale Xerox-representanten eller går til www.xerox.com/environment_europe.

Bestemmelser for kopiering

USA

Congress, by statute, has forbidden the reproduction of the following subjects under certain circumstances. Penalties of fine or imprisonment may be imposed on those guilty of making such reproductions.

1. Obligations or Securities of the United States Government, such as:
 - Certificates of Indebtedness.
 - National Bank Currency
 - Coupons from Bonds
 - Federal Reserve Bank Notes
 - Silver Certificates
 - Gold Certificates.
 - United States Bonds.
 - Treasury Notes.
 - Federal Reserve Notes.
 - Fractional Notes.
 - Certificates of Deposit.
 - Paper Money.
 - Bonds and Obligations of certain agencies of the government, such as FHA and so on.
 - Bonds. United States Savings Bonds may be photographed only for publicity purposes in connection with the campaign for the sale of such bonds.
 - Internal Revenue Stamps. If it is necessary to reproduce a legal document on which there is a canceled revenue stamp, this may be done provided the reproduction of the document is performed for lawful purposes.
 - Postage Stamps, canceled or uncanceled. For philatelic purposes, Postage Stamps may be photographed, provided the reproduction is in black and white and is less than 75 % or more than 150 % of the linear dimensions of the original.
 - Postal Money Orders.
 - Bills, Checks, or Drafts of money drawn by or upon authorized officers of the United States.
 - Stamps and other representatives of value, of whatever denomination, which have been or may be issued under any Act of Congress.
 - Erstatningssertifikater for verdenskrigveteraner.
2. Obligations or Securities of any Foreign Government, Bank, or Corporation.
3. Copyrighted materials, unless permission of the copyright owner has been obtained or the reproduction falls within the "fair use" or library reproduction rights provisions of the copyright law. Further information of these provisions may be obtained from the Copyright Office, Library of Congress, Washington, D.C. 20559. Ask for Circular R21.
4. Certificate of Citizenship or Naturalization. Foreign Naturalization Certificates may be photographed.
5. Passports. Foreign Passports may be photographed.
6. Immigration papers.

7. Draft Registration Cards.
8. Selective Service Induction papers that bear any of the following Registrant's information:
 - Earnings or Income.
 - Court Record.
 - Physical or mental condition.
 - Dependency Status.
 - Previous military service.
 - Exception: United States military discharge certificates may be photographed.
9. Badges, Identification Cards, Passes, or Insignia carried by military personnel, or by members of the various Federal Departments, such as FBI, Treasure, and so on (unless photograph is ordered by the head of such department or bureau).

Reproducing the following is also prohibited in certain states:

- Automobile Licenses.
- Drivers' Licenses.
- Automobile Certificates of Title.

The preceding list is not all inclusive, and no liability is assumed for its completeness or accuracy. In case of doubt, consult your attorney.

For more information about these provisions contact the Copyright Office, Library of Congress, Washington, D.C. 20559. Ask for Circular R21.

Canada

Parliament, by stature, has forbidden the reproduction of the following subjects under certain circumstances. Penalties of fine or imprisonment may be imposed on those guilty of making such reproductions.

- Current bank notes or current paper money
- Obligations or securities of a government or bank
- Exchequer bill paper or revenue paper
- The public seal of Canada or of a province, or the seal of a public body or authority in Canada, or of a court of law
- Proclamations, orders, regulations, or appointments, or notices thereof (with intent to falsely cause same to purport to have been printed by the Queens Printer for Canada, or the equivalent printer for a province)
- Marks, brands, seals, wrappers, or designs used by or on behalf of the Government of Canada or of a province, the government of a state other than Canada or a department, board, Commission, or agency established by the Government of Canada or of a province or of a government of a state other than Canada
- Impressed or adhesive stamps used for the purpose of revenue by the Government of Canada or of a province or by the government of a state other than Canada
- Documents, registers, or records kept by public officials charged with the duty of making or issuing certified copies thereof, where the copy falsely purports to be a certified copy thereof
- Copyrighted material or trademarks of any manner or kind without the consent of the copyright or trademark owner

This list is provided for your convenience and assistance, but it is not all-inclusive, and no liability is assumed for its completeness or accuracy. In case of doubt, consult your solicitor.

Andre land

Kopiering av bestemte dokumenter kan være ulovlig i landet ditt. Hvis du blir funnet skyldig i å lage slike kopier, kan du bli straffet med bøter eller fengsel.

- Utenlandsk valuta
- Pengesedler og sjekker
- Bank- og statsobligasjoner og verdipapirer
- Pass og identifikasjonskort
- Opphavsrettsbeskyttet materiell eller varemerker uten samtykke av eier
- Frimerker eller andre omsettelige papirer

Denne listen er ikke fullstendig, og det tas ikke noe ansvar for listens innhold på noen måte. Kontakt advokat hvis du er i tvil.

Bestemmelser for faksing

USA

Fax Send Header Requirements

The Telephone Consumer Protection Act of 1991 makes it unlawful for any person to use a computer or other electronic device, including a fax machine, to send any message unless such message clearly contains in a margin at the top or bottom of each transmitted page or on the first page of the transmission, the date and time it is sent and an identification of the business or other entity, or other individual sending the message and the telephone number of the sending machine or such business, other entity or individual. The telephone number provided may not be a 900 number or any other number for which charges exceed local or long distance transmission charges.

Du finner instruksjoner om hvordan du programmerer topptekstinformasjon for fakssending i avsnittet om standardinnstillinger for overføring i *System Administrator Guide* (*Administratorhåndbok*).

Data Coupler Information

Dette utstyret er i samsvar med del 68 i FCC-bestemmelsene og kravene fra ACTA (Administrative Council for Terminal Attachments). Utstyrets deksel har en etikett som blant annet inneholder en produkt-ID i følgende format: US:AAAEQ##TXXXX. Dette nummeret må oppgis til telefonselskapet på forespørsel.


Støpselet og kontakten som brukes til å kople utstyret til ledningsnettet eller strømmettet, må være i samsvar med gjeldende regler i del 68 i FCC og kravene som er vedtatt av ACTA. Produktet leveres med en kompatibel telefonledning og en modularplugg. Det koples til en kompatibel modularkontakt. Du finner mer informasjon i installasjonsinstruksjonene.

Du kan trygt kople skriveren til følgende standard modularkontakt: USOC RJ-11C ved hjelp av den kompatible telefonledningen (med modularplugg) som følger med i installasjonspakken. Du finner mer informasjon i installasjonsinstruksjonene.

REN-nummer (Ringer Equivalence Number) brukes til å angi hvor mange enheter som kan koples til en telefonlinje. For mange REN-numre på en telefonlinje kan føre til at enhetene ikke ringer ved innkommende samtale I de fleste områder, men ikke alle, skal antall REN-numre ikke overstige (5). Kontakt telefonselskapet for å få vite hvor mange enheter som kan koples til en linje, som angitt av det totale antallet REN-numre. For produkter som er godkjent etter 23. juli 2001, er REN-nummeret en del av produkt-ID-en, som har formatet US:AAAEQ##TXXXX. Sifrene som representeres av ##, er REN-nummeret uten desimaler (03 er for eksempel REN-nummeret for 0,3). For eldre produkter vises REN-nummeret separat på etiketten.

Det kan hende det er nødvendig å oppgi følgende koder for å være sikker på at du bestiller riktig tjeneste fra det lokale telefonselskapet:

- FIC (Facility Interface Code) = 02LS2
- SOC (Service Order Code) = 9.0Y

 **Forsiktig:** Ask your local Telephone Company for the modular jack type installed on your line. Connecting this machine to an unauthorized jack can damage telephone company equipment. You, not Xerox, assume all responsibility and/or liability for any damage caused by the connection of this machine to an unauthorized jack.

If this[®] equipment causes harm to the telephone network, the Telephone Company could temporarily discontinue service to the telephone line to which it is connected. If advance notice is not practical, the Telephone Company notifies you of the disconnection as soon as possible. If the

Telephone Company interrupts your service, they can advise you of your right to file a complaint with the FCC if you believe that it is necessary.

The Telephone Company could change its facilities, equipment, operations, or procedures which could affect the operation of the equipment. If the Telephone Company changes something that affects the operation of the equipment, they should notify you in order for you to make necessary modifications to maintain uninterrupted service.

If you experience trouble with this Xerox® equipment, please contact the appropriate service center for repair or warranty information. Contact information is contained in the Device app on the printer and in the back of the Troubleshooting section of the *User Guide*. If the equipment is causing harm to the telephone network, the Telephone Company may request you to disconnect the equipment until the problem is resolved.

Only a Xerox Service Representative or an authorized Xerox Service provider are authorized to make repairs to the printer. Dette gjelder når som helst under eller etter servicegarantiperioden. If unauthorized repair is performed, the remainder of the warranty period is null and void.

This equipment must not be used on party lines. Connection to party line service is subject to state tariffs. Contact the state public utility commission, public service commission, or corporation commission for information.

Your office could have specially wired alarm equipment connected to the telephone line. Make sure that the installation of this Xerox® equipment does not disable your alarm equipment.

If you have questions about what could disable alarm equipment, consult your Telephone Company or a qualified installer.

Canada

Dette produktet oppfyller Industry Canadas gjeldende tekniske spesifikasjoner.

Reparasjoner av sertifisert utstyr bør samordnes av en representant utpekt av leverandøren. Reparasjoner eller endringer som brukeren foretar på utstyret, eller feil på utstyret, kan føre til at telefonselskapet ber deg om å kople fra utstyret.

For user protection, make sure that the printer is properly grounded. The electrical ground connections of the power utility, telephone lines, and internal metallic water pipe systems, if present, must be connected together. This precaution could be vital in rural areas.



ADVARSEL: Do not attempt to make such connections yourself. Contact the appropriate electric inspection authority, or electrician, to make the ground connection.

The REN assigned to each terminal device provides an indication of the maximum number of terminals allowed to be connected to a telephone interface. The termination on an interface could consist of any combination of devices. The only limitation to the number of devices is the requirement that the sum of the RENs of the devices does not exceed 5. For the Canadian REN value, please see the label on the equipment.

Canada CS-03 Issue 9

Dette produktet er testet og overholder CS-03 issue 9.

EU

Direktiv om radioutstyr og terminalutstyr for telekommunikasjon

Enheten er utviklet for å fungere med offentlige telefonnettverk og kompatible PBX-enheter i følgende land:

Analog PSTN i hele Europa og kompatible PBX-sertifiseringer		
Østerrike	Hellas	Nederland
Belgia	Ungarn	Norge
Bulgaria	Island	Polen
Kypros	Irland	Portugal
Tsjekkia	Italia	Romania
Danmark	Latvia	Slovakia
Estland	Liechtenstein	Slovenia
Finland	Litauen	Spania
Frankrike	Luxembourg	Sverige
Tyskland	Malta	Storbritannia

Hvis du har problemer med produktet, kan du ta kontakt med en lokal Xerox-representant. Produktet kan konfigureres til å være kompatibelt med andre lands nettverk. Be Xerox-representanten om hjelp før du kobler enheten til et nettverk i et annet land.

Merk:

- Selv om dette produktet kan bruke enten puls- eller tonesignaler, anbefaler Xerox at tonesignaler benyttes. Tonesignaler gir et mer pålitelig og raskere oppsett.
- Hvis produktet endres, koples til eksternt kontrollprogramvare eller eksternt kontrollutstyr som ikke er godkjent av Xerox, oppheves sertifiseringen av produktet.

New Zealand

1. Tildelingen av en Telepermit til en terminalutstyrsenhet angir bare at Telecom har godtatt at enheten overholder minimumsvilkårene for tilkopling til selskapets nettverk. Det angir ingen anerkjennelse av produktet fra Telecoms side, det innebærer ingen form for garanti, og det angir ikke at noen Telepermit-produkter er kompatible med alle Telecoms nettverkstjenester. Fremfor alt gir det ingen forsikring om at enhver enhet vil fungere korrekt under alle forhold med en annen enhet av Telepermit-utstyret fra et annet merke eller modell.

Utstyret er ikke nødvendigvis i stand til å operere korrekt ved høyere spesifiserte datahastigheter. Tilkoplinger på 33,6 kbps og 56 kbps vil sannsynligvis strupes til lavere bithastigheter ved tilkopling til enkelte implementeringer i offentlige telenett. Telecom vil ikke godta noe ansvar for problemer som oppstår under slike forhold.

2. Kople umiddelbart fra dette utstyret hvis det blir fysisk skadet, og sørg deretter for å kaste eller reparere det.
3. Dette modemmet skal ikke under noen omstendigheter brukes på en måte som utgjør en forstyrrelse for andre Telecom-kunder.
4. Denne enheten er utstyrt for pulsoppringing, mens Telecom-standarden er DTMF-basert toneoppringing. Det finnes ingen garanti for at Telecoms linjer alltid vil fortsette å støtte pulsoppringing.
5. Når dette utstyret er koplet til samme linje som annet utstyr, kan bruken av pulsoppringing føre til en "bjelleeffekt" eller støy og forårsake en feilaktig svartilstand. Du skal ikke kontakte Telecoms feilsøkingstjeneste hvis slike problemer oppstår.
6. DTMF-basert toneoppringing er den foretrukne metoden fordi den er raskere enn pulsbasert (dekadisk) oppringing og er lett tilgjengelig i nesten alle New Zealands telefonsentraler.



ADVARSEL: Ingen 111-anrop eller andre anrop kan foretas fra denne enheten ved strømbrytning.

7. Dette utstyret kan ikke stå for effektiv overføring av en samtale til en annen maskin koplet til samme linje.
8. Noen parametere som er påkrevd for overholdelse av Telecom Telepermit-krav, avhenger av utstyret (datamaskinen) som er knyttet til denne enheten. Det tilhørende utstyret skal settes opp for å operere innenfor følgende grenser for overholdelse av Telecom-spesifikasjoner:

For gjentatte anrop til samme nummer:

- Det skal ikke være mer enn 10 anropsforsøk til samme nummer i løpet av en periode på 30 minutter for noen enkelt manuell samtaleinitiering.
- Utstyret skal være frakoplet i en periode på minst 30 sekunder mellom slutten av ett forsøk og begynnelsen på neste forsøk.

For automatiske anrop til forskjellige numre:

Utstyret skal settes opp for å sikre at automatiske anrop til forskjellige numre har en slik avstand at det ikke er mindre enn fem sekunder mellom slutten på ett anropsforsøk og begynnelsen på neste.

9. For korrekt drift må samlet RN-antall for alle enheter som til enhver tid er koplet til en enkeltlinje, ikke overskride fem.

Sør-Afrika

Dette modemmet må brukes sammen med et godkjent spenningsvern.

Sikkerhetsertifisering

Enheten er sertifisert av følgende organisasjoner med følgende sikkerhetsstandarder.

Klassifiseringsorgan	Standard
Underwriters Laboratories Inc. (USA/Canada)	UL 60950-1, 2. utgave, 2014-10-14 CAN/CSA C22.2 No. 60950-1-07, 2. utgave, 2014-10
Underwriters Laboratories Inc. (Europa)	IEC 60950-1:2005 + A1:2009 + A2:2013 EN 60950-1:2006 + A11:2009 + A1:2010 + A12:2011 + A2:2013

Material Safety Data Sheets (HMS-datablader)

Hvis du vil ha HMS-datablader for skriveren, går du til disse nettstedene:

- Nord-Amerika: www.xerox.com/msds
- EU: www.xerox.com/environment_europe

Hvis du vil ha telefonnummer til teknisk kundestøtte, går du til www.xerox.com/office/worldcontacts.

Resirkulering og avfallshåndtering

Dette tillegget inneholder:

- Alle land..... 250
- Nord-Amerika..... 251
- EU..... 252
- Andre land 254

Alle land

Hvis du har ansvaret for avfallshåndtering av Xerox-produktet, må du være oppmerksom på at skriveren kan inneholde bly, kvikksølv, perklorat og andre materialer som av miljøhensyn kan være underlagt regler. Mengden av disse materialene er helt i samsvar med globale bestemmelser som gjaldt da dette produktet kom ut på markedet. Kontakt lokale myndigheter hvis du vil ha informasjon om resirkulering og avfallshåndtering. Perkolat: Dette produktet kan inneholde en eller flere enheter med perklorat, f.eks. batterier. Disse må kanskje behandles som spesialavfall. Du finner mer informasjon på www.dtsc.ca.gov/hazardouswaste/perchlorate.

Nord-Amerika

Xerox har et program for tilbakelevering og gjenbruk/resirkulering av utstyr. Kontakt din Xerox-representant (1-800-ASK-XEROX) hvis du vil vite om dette Xerox-produktet er en del av programmet. Hvis du vil ha mer informasjon om Xerox' miljøprogrammer, kan du gå til www.xerox.com/environment eller kontakte lokale myndigheter for å få informasjon om resirkulering og avfallshåndtering.

EU

Noe utstyr kan brukes i både i private husholdninger og bedrifter.

Husholdninger



Hvis utstyret er merket med dette symbolet, er det en bekreftelse på at du ikke skal behandle utstyret som vanlig husholdningsavfall.

I henhold til europeisk lovgivning må utrangert elektrisk og elektronisk utstyr som skal avfallshåndteres, skilles fra husholdningsavfall.

Private husholdninger innenfor EU kan returnere brukt elektrisk og elektronisk utstyr til gjenvinningsstasjoner uten kostnad. Kontakt lokale myndigheter hvis du vil ha mer informasjon.

I noen EU-land kan den lokale forhandleren være pålagt til å ta i mot gammelt utstyr når man kjøper nytt uten ekstra kostnader. Be den lokale forhandleren om informasjon.

Bedrifter



Hvis utstyret er merket med dette symbolet, må du avfallshåndtere utstyret i samsvar med etablerte nasjonale retningslinjer.

I henhold til europeisk lovgivning må utrangert elektrisk og elektronisk utstyr som skal avfallshåndteres, behandles i tråd med etablerte standarder.

Før du avfallshåndterer utstyret kontakter du den lokale forhandleren eller Xerox-representanten for å få vite om utstyret kan leveres tilbake.

Innsamling og avfallshåndtering av utstyr og batterier



Disse symbolene på produktene og/eller tilhørende dokumenter betyr at brukte elektriske og elektroniske produkter og batterier ikke skal behandles som vanlig husholdningsavfall.

For riktig håndtering, gjenvinning og resirkulering av gamle produkter og brukte batterier skal de leveres til gjenvinningsstasjoner i henhold til nasjonal lovgivning og direktivene 2002/96/EF og 2006/66/EF.

Riktig avfallshåndtering av disse produktene og batteriene bidrar til å spare verdifulle ressurser og forhindre negativ påvirkning på helse og miljø, som ellers kunne vært et resultat av feil avfallshåndtering.

Hvis du vil vite mer om gjenvinning og resirkulering av gamle produkter og batterier, kan du kontakte lokale myndigheter, renovasjonstjenesten eller forhandleren der du kjøpte dem.

Feil håndtering av avfall kan medføre straff i henhold til nasjonal lovgivning.

Bedrifter i EU

Hvis du skal kaste elektrisk og elektronisk utstyr, kontakter du forhandleren hvis du vil ha mer informasjon.

Avfallshåndtering utenfor EU

Disse symbolene gjelder bare i EU. Hvis du skal kaste disse produktene, kontakter du kommunen eller forhandleren for å få informasjon om korrekt avfallshåndtering.

Om batterisymbolet



Dette symbolet kan brukes i kombinasjon med et kjemisk symbol. Det fastslår samsvar med kravene i direktivet.

Skifte batteri








Batterier skal kun skiftes av servicepersonell som er godkjent av produsenten.






Andre land







Kontakt de lokale myndighetene for avfallshåndtering, og be om veiledning.








D







Appfunksjoner








Funksjon		Beskrivelse	Kopi	E-post	Faks	Server-faks	Skann til	Kopiering av ID-kort
	Forhåndsinnstilling	Bruk alternativet Forhåndsinnstilling til å velge verdier som er lagret tidligere. Velg ønsket forhåndsinnstilling på menyen.	•	•	•	•	•	
	Leveringsfarge	Bruk alternativet Leveringsfarge til å kontrollere fargegjengivelsen i det ferdige bildet eller utskriften.	•	•			•	•
	Fargebalanse	Hvis du har en fargeoriginal, kan du justere balansen mellom utskriftsfargene cyan, magenta, gul og sort før du skriver ut kopien.	•					
	Fargeeffekter	Hvis du har en fargeoriginal, kan du justere fargene på kopien ved å bruke forhåndsinnstilte fargeeffekter. Du kan for eksempel justere fargene slik at de blir klarere eller kaldere.	•					
	Metning	Metning gjør at du kan justere fargestyrken og mengden grått i fargen.	•	•			•	
	2-sidig og 2-sidig skanning	Du kan bruke alternativene for 2-sidig skanning til å skanne én eller begge sidene av en original. Du kan velge 1-sidig eller 2-sidig utskrift for kopieringsjobber.	•	•	•	•	•	
	Papirmagasiner	Bruk alternativet Papirmagasiner til å angi nødvendig papirformat,	•					•







Funksjon		Beskrivelse	Kopi	E-post	Faks	Server-faks	Skann til	Kopiering av ID-kort
		papirtype og papirfarge eller hvilket papirmagasin som skal brukes. Hvis Automatisk er valgt, velger skriveren papirmagasin basert på originalens format og innstillingene som er valgt.						
	Sortert	Du kan sortere flersidige kopieringsjobber automatisk. Når du for eksempel lager tre ensidige kopier av et dokument på seks sider, skrives kopiene ut i denne rekkefølgen: 1, 2, 3, 4, 5, 6; 1, 2, 3, 4, 5, 6; 1, 2, 3, 4, 5, 6.	•					
	Forminsk/forstørr	Du kan forminske bildet til så lite som 25 % av originalformatet eller forstørre det så mye som 400 %.	•					•
	Originaltype	Skriveren optimerer bildekvaliteten på kopier basert på bildetypen i originalene og hvordan originalbildet ble opprettet.	•	•	•	•	•	•
	Lysere/mørkere	Bruk glidebryteren Lysere/mørkere til å gjøre det ferdige bildet eller utskriften lysere eller mørkere.	•	•	•	•	•	•
	Skarphet	Bruk dette alternativet til å gjøre det ferdige bildet eller utskriften skarpere. Du får best resultat ved å gjøre tekst skarpere og fotografier dusere.	•	•	•	•	•	






Funksjon		Beskrivelse	Kopi	E-post	Faks	Server-faks	Skann til	Kopiering av ID-kort
	Bildeforbedring	Bruk alternativene for bildeforbedring til å velge bakgrunnsfjerning når du skanner originaler på farget ark, eller til justere bildekontrasten.	•					•
	Originalens orientering	Du kan bruke alternativet Originalens orientering til å angi oppsettet for originalbildene du skanner. Skriveren bruker informasjonen til å avgjøre om bildene må roteres for å gi ønsket resultat.	•	•			•	
	Flytting	Ved hjelp av Flytting kan du endre plasseringen av bildet på siden. Bildet kan flyttes langs X-aksen og Y-aksen på hvert ark.	•					
	Automatisk bakgrunnsfjerning	Bruk Automatisk bakgrunnsfjerning til å redusere skriverens følsomhet overfor variasjoner i lyse bakgrunnsfarger.		•			•	
	Kantfjerning	Du kan fjerne innhold fra kantene av bildene ved å bruke Kantfjerning-funksjonen. Du kan angi hvor mye som skal fjernes ved høyre, venstre, øvre og nedre kant.	•	•			•	
	Originalformat	Angi originalformatet for å sikre at du skanner riktig område av dokumentene.	•	•	•	•	•	

Funksjon		Beskrivelse	Kopi	E-post	Faks	Server-faks	Skann til	Kopiering av ID-kort
	Kopiere bok	Du kan bruke funksjonen for bokkopiering til å kopiere bøker, magasiner eller andre innbundne dokumenter.	•					
	Omslag foran	Du kan skrive ut den første siden i kopieringsjobben på et annet papir, for eksempel farget eller tykt papir. Skriveren henter spesialpapiret fra et annet magasin. Omslaget kan være tomt eller med utskrift.  Merk: Denne funksjonen er bare tilgjengelig på skrivere som har en valgfri produktivtetspakke installert.	•					
	Stempler	Du kan legge til stempler på kopiene, for eksempel sidenumre og dato.  Merk: Denne funksjonen er bare tilgjengelig på skrivere som har en valgfri produktivtetspakke installert.	•					
	Hefteproduksjon	Med funksjonen Hefteproduksjon skrives det ut to sider på hver side av arket. Rekkefølgen på sidene endres slik at de er i numerisk rekkefølge når de blir falset.  Merk: Denne funksjonen er bare tilgjengelig på skrivere som har en valgfri produktivtetspakke installert.	•					

Funksjon		Beskrivelse	Kopi	E-post	Faks	Server-faks	Skann til	Kopiering av ID-kort
	Sideoppsett	Du kan velge antall sider som skal skrives ut på den ene siden av et ark. Hvis du velger flere sider per ark, sparer du papir og du kan forhåndsvisne oppsettet til dokumentet.	•					
	Prøvetrykk	Med Prøvetrykk kan du skrive ut et testeksemplar av en jobb som du kan kontrollere før du skriver ut flere eksemplarer. Dette er en nyttig funksjon for komplekse eller store utskriftsjobber. Når du har skrevet ut og kontrollert testeksemplaret, kan du skrive ut eller avbryte resten av eksemplarene.	•					
	Antall	Bruk dette alternativet til å angi antall ID-kortkopier.						•
	Forhåndsvisning	Bruk dette alternativet til å vise et prøvetrykk av de skannede bildene. Du kan bruke forhåndsvisning for å fortsette å skanne og legge til sider i en jobb.		•	•	•	•	
	Oppløsning	Oppløsning avgjør hvor fin eller kornet grafikken er. Bildeoppløsning måles i punkter per tomme (ppt).		•	•	•	•	
	Kontrast	Du kan bruke Kontrast-funksjonen til å justere forskjellen mellom lyse og mørke områder i bildet.		•			•	

Funksjon		Beskrivelse	Kopi	E-post	Faks	Server-faks	Skann til	Kopiering av ID-kort
	Fjern blanke sider	Fjern blanke sider konfigurerer skriveren slik at blanke sider ignoreres.		•	•	•	•	
	Skanne bok	Du kan bruke Skanne bok-funksjonen til å skanne bøker, magasiner eller andre innbundne dokumenter.		•			•	
	Emne	Bruk Emne-alternativet til å legge til en tittel eller overskrift i en e-post.					•	
	Fra	Bruk Fra-alternativet til å angi avsenderen for e-posten.		•			•	
	Send svar til	Bruk alternativet Send svar til når du vil inkludere en e-postadresse som du vil at mottakeren skal svare til. Dette alternativet er nyttig hvis du vil at mottakeren skal sende et svar til e-postadressen din i stedet for til maskinen.  Merk: Systemadministratoren kan forhåndsinnstille dette alternativet.		•			•	
	Melding	Bruk dette alternativet til å angi informasjonen som skal sendes med e-posten.		•			•	

Funksjon		Beskrivelse	Kopi	E-post	Faks	Server-faks	Skann til	Kopiering av ID-kort
	Filformat	Bruk Filformat-alternativet til å angi formatet for det lagrede bildet eller til å definere et søkbart bilde. Du kan legge til et passord for å beskytte bildet, eller du kan sette sammen flere bilder til en enkelt fil.		•				
	Hvis filen allerede finnes	Bruk alternativet Hvis filen allerede finnes til å angi hva enheten skal gjøre når filnavnet allerede er i bruk.					•	
	Filnavn	Bruk Filnavn-alternativet til å angi et navn for filen som inneholder de skannede bildene.		•			•	
	Fakse bok	Du kan bruke Fakse bok-funksjonen til å skanne bilder du vil fakse fra bøker, magasiner eller andre innbundne dokumenter.			•	•		
	Starthastighet	Velg den høyeste starthastigheten for faksoverføringen, med mindre bestemmelsesstedet for faksen du sender har spesielle krav.			•			
	Forside	Du kan bruke alternativet Faksforside til å legge til en innledningsside først i faksen. Du kan legge til en kort kommentar på forsiden og informasjon mottaker og avsender.			•			

Funksjon		Beskrivelse	Kopi	E-post	Faks	Server-faks	Skann til	Kopiering av ID-kort
	Topptekst for overføring	Det er ikke tillatt å sende en melding fra en faksmaskin uten nødvendig topptekst for overføring. Sørg for at navnet og telefonnummeret til avsenderen og datoen og klokkeslettet for overføringen er inkludert på alle fakser.			•			
	Utsatt sending	Du kan stille inn når faksjobben skal sendes fra skriveren. Du kan utsette sendingen av faksjobben i opptil 24 timer.			•	•		
	Sendeprioritet	Bruk alternativet Sendeprioritet til å identifisere fakser som haster. Prioriterte fakser sendes først.			•			
	Manuell sending	Du kan bruke funksjonen Manuell sending til å aktivere høyttaleren på faksmodemet midlertidig. Denne funksjonen er nyttig når du skal sende faks til utlandet, eller når du bruker et telefonsystem som krever at du venter til du hører et bestemt lydsignal.			•			
	Henting	Dette alternativet gir deg mulighet til å hente fakser som er lagret på andre faksmaskiner.			•			

Appfunksjoner

