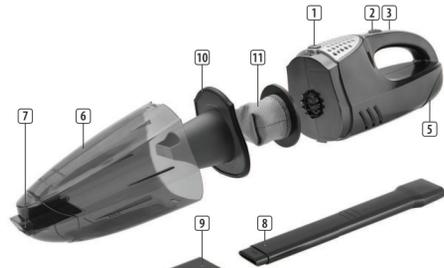




KR-3178

PARTS DESCRIPTION / ONDERDELENBESCHRIJVING / DESCRIPTION DES PIÈCES / TEILEBESCHREIBUNG / DESCRIPCION DE LAS PIEZAS / DESCRICÃO DOS COMPONENTES / DESCRIZIONE DELLE PARTI / BESKRIVNING AV DELAR / OPIS CZĘŚCI / POPIS SOUČÁSTÍ / POPIS SÚČASTÍ



PARTS DESCRIPTION

- Dust compartment release button
- Multi-function switch
- Charging light
- Adapter
- Cable storage compartment with 12 V connection cable
- Dust compartment
- Connector for accessories
- Crevice nozzle, long
- Crevice nozzle, short
- Filter cover
- Permanent filter
- Attachment for wet vacuuming

BEFORE THE FIRST USE

- Take the appliance and accessories out of the box. Remove the stickers, protective foil or plastic from the device.

Charging

- Turn off the device and connect the adapter to the device and the wall socket.
- The charging light indicates no information on the loading level of the built batteries.
- Stop any charging operation after a maximum of 12 hours.

USE

Multi-function switch

0	Device off / charging mode
I	Device on in battery mode
II	Device on in 12V power mode with connection cable

Vacuuming dry dirt

- Always use a dry container and filter for vacuuming dry dirt.
- Attach a crevice nozzle or the brush tool

Vacuuming wet dirt or liquids

- Empty the collection container before vacuuming liquids or wet dirt.
- Fit the attachment for wet vacuuming or a crevice nozzle.
- Make sure there is never more than 100ml. in the container.

Emptying the collection container

- Turn off the device.
- Keep the device horizontal and press the unlock button to unlock the collection container.
- First pull out the permanent filter from the collection container and then remove the filter cover.
- Empty the components and clean them well, reinstall the components in reverse order.

CLEANING AND MAINTENANCE

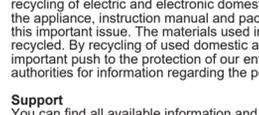
- Make sure you regularly empty the dust container and clean the filter
- Remove the filter holder from the dust container and beat them clean.
- If the filter is very dirty you can clean with a brush, a vacuum cleaner, or rinse with lukewarm water.
- This device is equipped with rechargeable NiMH batteries.
- NiMH batteries can be harmful to the environment and can explode when exposed to high temperatures or fire. Always remove the batteries before the device surrender to a government designated collection point. Remove the batteries if they are completely empty.
- Loosen the screw at the bottom of the device and remove the battery by cutting the connecting wires to the battery. Deliver batteries at an official collection point for batteries.
- Never block the outlet openings during vacuuming.
- Never vacuum flammable liquids.

ENVIRONMENT

This appliance should not be put into the domestic garbage at the end of its durability, but must be offered at a central point for the recycling of electric and electronic domestic appliances. This symbol on the appliance, instruction manual and packaging puts your attention to this important issue. The materials used in this appliance can be recycled. By recycling of used domestic appliances you contribute an important push to the protection of our environment. Ask your local authorities for information regarding the point of recollection.

Support

You can find all available information and spare parts at www.tristar.eu



NL Gebruiksaanwijzing

VEILIGHEID

- Als u de veiligheidsinstructies negeert, kan de fabrikant niet verantwoordelijk worden gehouden voor de mogelijke schade.
- Als het netsnoer beschadigd is, moet het worden vervangen door de fabrikant, de onderhoudsmonteur van de fabrikant of door personen met een soortgelijke kwalificatie om gevaar te voorkomen.
- Verplaats het apparaat nooit door aan het snoer te trekken en zorg dat het snoer niet in de war kan raken.
- De gebruiker mag het apparaat niet onbeheerd achterlaten wanneer de stekker zich in het stopcontact bevindt.
- Dit apparaat is uitsluitend voor huishoudelijk gebruik en voor het doel waar het voor bestemd is.
- Dit apparaat mag niet worden gebruikt door kinderen jonger dan 8 jaar. Dit apparaat kan worden gebruikt door kinderen vanaf 8 jaar en door personen met verminderde lichamelijke, zintuiglijke of geestelijke vermogens of gebrek aan de benodigde ervaring en kennis indien ze onder toezicht staan of instructies krijgen over hoe het apparaat op een veilige manier kan worden gebruikt alsook de gevaren begrijpen die met het gebruik samenhangen. Kinderen mogen niet met het apparaat spelen. Houd het apparaat en het netsnoer buiten bereik van kinderen jonger dan 8 jaar. Laat reiniging en onderhoud niet door kinderen uitvoeren, tenzij ze ouder zijn dan 8 jaar en onder toezicht staan.
- Dompel het snoer, de stekker of het apparaat niet onder in water of andere vloeistoffen om elektrische schokken te voorkomen.
- De stekker moet uit het stopcontact worden verwijderd voor reiniging of onderhoud van het apparaat.

ONDERDELENBESCHRIJVING

- Ontgrendelknop van stofcompartment
- Multifunctionele schakelaar
- Oplaadlampje
- Adapter
- Kabelopbergvak met 12 V aansluitkabel
- Stofcompartment
- Connector voor accessoires
- Plintzuiger, lang
- Plintzuiger, kort
- Filterdeksel
- Permanent filter
- Hulpstuk voor nat stofzuigen

VOOR HET EERSTE GEBRUIK

- Haal het apparaat en de accessoires uit de doos. Verwijder de stickers, of beschermfolie of het plastic van het apparaat.

Opladen

- Zet het toestel uit en sluit het adapter aan op de aansluiting aan de wand.
- Het oplaadlampje geeft geen informatie over het ladingsniveau van de ingebouwde accu's.
- Stop het opladen na maximaal 12 uur.

GEBRUIK Multifunctionele schakelaar

0	Toestel uit / laadstand
I	Toestel aan in batterijstand
II	Toestel aan in de stand voor 12V voeding met aansluitkabel

Droog vuil stofzuigen

- Gebruik altijd een droge container en een droog filter voor het opzuigen van droog vuil.
- Bevestig een plintzuiger of een borstelhulpstuk

Nat vuil of vloeistoffen opzuigen

- Maak de opvang-container leeg voordat u vloeistoffen of nat vuil gaat opzuigen.
- Bevestig het hulpstuk voor het opzuigen van nat vuil of een plintzuiger.
- Let erop dat er nooit meer dan 100ml in de container zit.

De opvang-container leegmaken

- Schakel het apparaat uit.
- houd het apparaat horizontaal en ontgrendel de opvang-container door op de ontgrendelknop te drukken.
- Trek eerst het permanente filter uit de opvang-container en verwijder vervolgens de filterkap.
- Maak de componenten leeg en maak ze goed schoon, ga voor het plaatsen van de componenten in omgekeerde volgorde te werk.

REINIGING EN ONDERHOUD

- Zorg ervoor dat u regelmatig de stofbak leegt en het filter schoonmaakt.
- Verwijder de filterhouder uit de stofbak en klop deze schoon.
- Indien het filter erg vies is kunt u deze met een borstel reinigen, met een gewone stofzuiger uitzuigen, of met lauwwater afspoelen.
- Dit apparaat is voorzien van oplaadbare NiMH accu's.
- NiMH accu's kunnen schadelijk zijn voor het milieu, en kunnen Exploderen als ze worden blootgesteld aan hoge temperaturen of vuur. Verwijder altijd de accu's voordat u het apparaat inlevert op een door de overheid aangewezen inzamelpunt. Verwijder de accu's alleen als ze helemaal leeg zijn.
- Draai de schroef onderaan het apparaat los en verwijder de accu door de verbindingsdraden aan de accu een voor een door te knippen. Lever de accu's in op een officieel inzamelpunt voor batterijen.
- Blokkeer nooit de uilaatopeningen tijdens het stofzuigen.
- Zuig nooit brandbare vloeistoffen op.

MILIEU

Dit apparaat mag aan het einde van de levensduur niet bij het normale huisafval worden gedeponerd, maar moet bij een speciaal inzamelpunt voor hergebruik van elektrische en elektronische apparaten worden aangeboden. Het symbool op het apparaat, in de gebruiksaanwijzing en op de verpakking attendeert u hierop. De in het apparaat gebruikte materialen kunnen worden gerecycled. Met het recycleren van gebruikte huishoudelijke apparaten levert u een belangrijke bijdrage aan de bescherming van ons milieu. Informeer bij uw lokale overheid naar het inzamelpunt.

Support

U kunt alle beschikbare informatie en reserveonderdelen vinden op www.tristar.eu!

FR Manuel d'instructions

SÉCURITÉ

- Si vous ignorez les consignes de sécurité, le fabricant ne peut être tenu pour responsable des dommages.
- Si le cordon d'alimentation est endommagé, il doit être remplacé par le fabricant, son réparateur ou des personnes qualifiées afin d'éviter tout risque.
- Ne déplacez jamais l'appareil en tirant sur le cordon et veillez à ce que celui-ci ne s'enroule pas.
- Ne laissez jamais le dispositif sans surveillance s'il est connecté à l'alimentation.
- Cet appareil est uniquement destiné à des utilisations domestiques et seulement dans le but pour lequel il est fabriqué.
- Cet appareil ne doit pas être utilisé par des enfants de moins de 8 ans. Cet appareil peut être utilisé par des enfants de 8 ans ou plus et des personnes présentant un handicap physique, sensoriel ou mental voire ne disposant pas des connaissances et de l'expérience nécessaires en cas de surveillance ou d'instructions sur l'usage de cet appareil en toute sécurité et de compréhension des risques impliqués. Les enfants ne doivent pas jouer avec l'appareil. Maintenez l'appareil et son cordon d'alimentation hors de portée des enfants de moins de 8 ans. Le nettoyage et la maintenance utilisateur ne doivent pas être confiés à des enfants sauf s'ils ont 8 ans ou plus et sont sous surveillance.
- Afin de vous éviter un choc électrique, n'immergez pas le cordon, la prise ou l'appareil dans de l'eau ou autre liquide.
- La prise doit être enlevé du secteur avant de faire le nettoyage ou l'entretien de l'appareil.

DESCRIPTION DES PIÈCES

- Bouton de déverrouillage du compartiment à poussière
- Interrupteur multifonction
- Témoïn de charge
- Adaptateur
- Compartiment de rangement de câble avec câble de connexion 12V
- Compartiment à poussière
- Connecteur pour accessoires
- Suceur, long
- Suceur, court
- Cache de filtre
- Filter permanent
- Accessoire d'aspiration humide

AVANT LA PREMIÈRE UTILISATION

- Sortez l'appareil et les accessoires hors de la boîte. Retirez les autocollants, le film protecteur ou le plastique de l'appareil.

Charge

- Eteignez le dispositif et connectez l'adaptateur au dispositif et à la prise murale.
- Le témoin de charge n'indique pas d'information sur le niveau de charge de la batterie intégrée.
- Arrêtez toute opération de charge après un maximum de 12 heures.

UTILISATION

Interrupteur multifonction

0	Dispositif éteint /mode charge
I	Dispositif en mode batterie
II	Dispositif en mode alimentation 12V avec câble de connexion

Aspiration à sec

- Utilisez toujours un conteneur sec et un filtre pour aspirer à sec.
- Fixez le suceur ou l'outil à brosse

Aspiration humide ou de liquides

- Videz le conteneur de collecte avant une aspiration humide ou de liquides.
- Fixez l'accessoire pour aspiration humide ou le suceur.
- Assurez-vous que le conteneur ne contient jamais plus de 100ml.

Vider le conteneur de collecte

- Eteignez l'appareil.
- tenez le dispositif à l'horizontale et appuyez sur le bouton de déblocage du conteneur de collecte.
- Tirez d'abord le filtre permanent hors du conteneur de collecte puis retirez le cache du filtre.
- Videz les composants et nettoyez-les bien puis replacez les composants en ordre inverse.

NETTOYAGE ET ENTRETIEN

- Assurez-vous de vider régulièrement le récipient à poussière et de nettoyer le filtre.
- Retirez le support du filtre du récipient à poussière et tapez-le pour évacuer la poussière.
- Si le filtre est très sale, nettoyez-le avec une brosse, un aspirateur ou rincez-le à l'eau tiède.
- Cet appareil est équipé de batteries rechargeables NiMH.
- Les batteries NiMH peuvent être nocives pour l'environnement et peuvent exploser si elles sont exposées à de fortes températures ou jetées au feu. Retirez toujours les batteries avant de porter l'appareil à un point de collecte officiel. Retirer les batteries si elles sont complètement vides.
- Dévissez la vis sur le fonds de l'appareil et retirez les batteries en coupant le fils de connexion. Déposer les batteries dans un centre de collecte de batteries.
- Ne bloquez jamais les ouvertures pendant que vous aspirez.
- N'aspirez jamais de liquides inflammables.

ENVIRONNEMENT

Cet appareil ne doit pas être jeté avec les déchets ménagers à la fin de sa durée de vie, il doit être remis à un centre de recyclage pour les appareils électriques et électroniques. Ce symbole sur l'appareil, le manuel d'utilisation et l'emballage attire votre attention sur un point important. Les matériaux utilisés dans cet appareil sont recyclables. En recyclant vos appareils, vous contribuez de manière significative à la protection de notre environnement. Renseignez-vous auprès des autorités locales pour connaître les centres de collecte des déchets.

Support

Vous retrouvez toutes les informations et pièces de rechange sur www.tristar.eu!

DE Bedienungsanleitung

SICHERHEIT

- Beim Ignorieren der Sicherheitshinweise kann der Hersteller nicht für Schäden haftbar gemacht werden.
- Ist das Netzkabel beschädigt, muss es vom Hersteller, dem Kundendienst oder ähnlich qualifizierten Personen ersetzt werden, um Gefahren zu vermeiden.
- Bewegen Sie das Gerät niemals durch Ziehen am Kabel, und stellen Sie sicher, dass sich das Kabel nicht verwickeln kann.
- Das Gerät darf nicht unbeaufsichtigt bleiben, während es an einer Stromquelle angeschlossen ist.
- Dieses Gerät darf nur für den Haushaltsgebrauch und nur für den Zweck benutzt werden, für den es hergestellt wurde.
- Dieses Gerät darf nicht von Kindern unter 8 Jahren verwendet werden. Dieses Gerät darf von Kindern ab 8 Jahren und von Personen mit eingeschränkter körperlichen, sensorischen oder geistigen Fähigkeiten oder einem Mangel an Erfahrung und Kenntnissen verwendet werden, sofern diese Personen beaufsichtigt oder über den sicheren Gebrauch des Geräts unterrichtet wurden und die damit verbundenen Gefahren verstanden haben. Kinder dürfen mit dem Gerät nicht spielen. Halten Sie das Gerät und sein Anschlusskabel außerhalb der Reichweite von Kindern unter 8 Jahren. Reinigungs- und Wartungsarbeiten dürfen nicht von Kindern vorgenommen werden, es sei denn, sie sind älter als 8 und werden beaufsichtigt.
- Tauchen Sie zum Schutz vor einem Stromschlag das Kabel, den Stecker oder das Gerät niemals in Wasser oder sonstige Flüssigkeiten.
- Vor der Reinigung oder Wartung des Geräts muss der Stecker aus der Steckdose gezogen werden.

TEILEBESCHREIBUNG

- Entriegelungstaste Schmutzbehälter
- Multifunktionsschalter
- Ladekontrollleuchte
- Netzteil
- Kabelaufbewahrungsfach mit 12-V-Anschlusskabel
- Staubfach
- Anschluss für Zubehör
- Fugendüse, lang
- Fugendüse, kurz
- Filterdeckel
- Dauerfilter
- Nass-Aufsatz

VOR DEM ERSTEN GEBRAUCH

- Nehmen Sie das Gerät und das Zubehör aus der Verpackung. Entfernen Sie die Aufkleber, die Schutzfolie oder das Plastik vom Gerät.

Laden

- Achten Sie darauf, dass der Hauptschalter ausgeschaltet ist und verbinden Sie das Gerät über das Netzteil mit einer Wandsteckdose.
- Die Ladekontrollleuchte zeigt keine Informationen über den Ladestand der integrierten Akkus an.
- Die maximale Ladezeit beträgt zwölf Stunden.

GEBRAUCH Multifunktionsschalter

0	Gerät ausgeschaltet / Ladebetrieb
I	Gerät arbeitet im Batteriebetrieb
II	Gerät arbeitet im Netzbetrieb mit 12-V-Netzteil

Aufsaugen von trockenem Schmutz

- Setzen Sie für das Aufsaugen von trockenem Schmutz immer einen trockenen Behälter und Filter ein.
- Setzen Sie eine Fugendüse oder den Bürstenaufsatz auf.

Aufsaugen von nassem Schmutz oder Flüssigkeiten

- Leeren Sie den Schmutzbehälter vor dem Aufsaugen von nassem Schmutz oder Flüssigkeiten.
- Setzen Sie den Nass-Aufsatz oder eine Fugendüse auf.
- Achten Sie darauf, dass sich im Schmutzbehälter niemals mehr als 100 ml Flüssigkeit sammeln.

Leeren des Schmutzbehälters

- Schalten Sie das Gerät aus.
- Legen Sie das Gerät flach auf eine Oberfläche und entriegeln Sie den Schmutzbehälter mit Hilfe der Entriegelungstaste.
- Entnehmen Sie den Dauerfilter aus dem Schmutzbehälter und nehmen Sie dann die Filterabdeckung ab.
- Entleeren und reinigen Sie alle Komponenten und montieren Sie sie in umgekehrter Reihenfolge wieder am Gerät.

REINIGUNG UND PFLEGE

- Stellen Sie sicher, dass Sie den Staubbehälter regelmäßig leeren und den Filter reinigen.
- Nehmen Sie die Filterhalterung vom Staubbehälter ab und klopfen Sie ihn sauber.
- Wenn der Filter sehr verschmutzt ist, können Sie ihn mit einer Bürste oder einem Staubsauger reinigen oder mit lauwarmem Wasser abspülen.
- Dieses Gerät ist mit aufladbaren NiMH Akkus ausgestattet.
- NiMH-Batterien enthalten umweltschädliche Stoffe. Darüber hinaus besteht bei Überhitzung oder im Brandfall Explosionsgefahr! Entnehmen Sie die Batterien vor der Entsorgung des Geräts in einem zugelassenen Recyclingbetrieb. Entnehmen Sie leere Batterien aus dem Gerät.
- Lösen Sie die Schraube auf der Unterseite des Geräts und entfernen Sie die Batterien, indem Sie die Anschlussdrähte zum Akku durchtrennen.
- Geben Sie Batterien an einer offiziellen Sammelstelle ab.
- Beim Staubsaugen niemals die Lüftungsöffnungen blockieren.
- Niemals brennbare Flüssigkeiten aufsaugen.

UMWELT



Dieses Gerät darf am Ende seiner Lebenszeit nicht im Hausmüll entsorgt werden, sondern muss an einer Sammelstelle für das Recycling von elektrischen und elektronischen Haushaltsgeräten abgegeben werden. Das Symbol auf dem Gerät, in der Bedienungsanleitung und auf der Verpackung macht Sie auf dieses wichtige Thema aufmerksam. Die in diesem Gerät verwendeten Materialien können recycelt werden. Durch das Recycling gebrauchter Haushaltsgeräte leisten Sie einen wichtigen Beitrag zum Umweltschutz. Fragen Sie Ihre örtliche Behörde nach Informationen über eine Sammelstelle.

Support

Sämtliche verfügbaren Informationen und Ersatzteile finden Sie unter www.tristar.eu!

ES Manual de instrucciones

SEGURIDAD

- Si ignora las instrucciones de seguridad, eximirá al fabricante de toda responsabilidad por posibles daños.
- Si el cable de alimentación está dañado, corresponde al fabricante, al representante o a una persona de cualificación similar su reemplazo para evitar peligros.
- Nunca mueva el aparato tirando del cable y asegúrese de que no se pueda enredar con el cable.
- El usuario no debe dejar el dispositivo sin supervisión mientras esté conectado a la alimentación.
- Este aparato se debe utilizar únicamente para el uso doméstico y sólo para las funciones para las que se ha diseñado.
- Este aparato no debe ser utilizado por niños menores de 8 años. Este aparato puede ser utilizado por niños a partir de los 8 años y por personas con capacidades físicas, sensoriales o mentales reducidas, o que no tengan experiencia ni conocimientos, sin son supervisados o instruidos en el uso del aparato de forma segura y entienden los riesgos implicados. Los niños no pueden jugar con el aparato. Mantenga el aparato y el cable fuera del alcance de los niños menores de 8 años. Los niños no podrán realizar la limpieza ni el mantenimiento reservado al usuario a menos que tengan más de 8 años y cuenten con supervisión.
- Para protegerse contra una descarga eléctrica, no sumerja el cable, el enchufe ni el aparato en el agua o cualquier otro líquido.
- El enchufe se debe retirar de la toma de corriente antes de limpiar y de realizar el mantenimiento del aparato.

DESCRIPCION DE LOS COMPONENTES

- Botón de liberación del compartimento para el polvo
- Interruptor multifunción
- Piloto de carga
- Adaptador
- Compartimento de almacenamiento del cable con cable de conexión de 12 V
- Compartimento para el polvo
- Conector para accesorios
- Boquilla estrecha, larga
- Boquilla estrecha, corta
- Cubierta del filtro
- Filtro permanente
- Accesorio para aspiración húmeda

ANTES DEL PRIMER USO

- Saque el aparato y los accesorios de la caja. Quite los adhesivos, la lámina protectora o el plástico del dispositivo.

Carga

- Apague el dispositivo y conecte el adaptador al dispositivo y la toma de pared.
- El testado de carga no indica información sobre el nivel de carga de las baterías.
- Detenga cualquier operación de carga tras un máximo de 12 horas.

USO Interruptor multifunción

0	Dispositivo apagado / modo de carga
I	Dispositivo encendido en modo de batería
II	Dispositivo encendido en modo de alimentación de 12V con cable de conexión

Aspiración de suciedad seca

- Utilice siempre un depósito y un filtro secos para aspirar suciedad seca.
- Conecte una boquilla estrecha o la herramienta de cepillo

Aspiración de suciedad húmeda o líquidos

- Vacíe el depósito de recogida antes de aspirar líquidos o suciedad húmeda.
- Instale el accesorio para aspiración húmeda o una boquilla estrecha.
- Asegúrese de que no haya más de 100ml. en el depósito.

Vaciado del depósito de recogida

- Apague el dispositivo.
- Mantenga el dispositivo en horizontal y pulse el botón de desbloqueo para desbloquear el depósito de recogida.
- Primero saque el filtro permanente del depósito de recogida y posteriormente retire la cubierta del filtro.
- Vacíe los componentes y límpielos bien; vuelva a instalar los componentes en orden inverso.

LIMPIEZA Y MANTENIMIENTO

- Asegúrese de vaciar con regularidad el compartimento para polvo y limpiar el filtro
- Saque el soporte del filtro del compartimento para polvo y sacúdalo para limpiarlo.
- Si el filtro está muy sucio puede limpiarlo con un paño, una aspiradora, o enjuagarlo con agua tibia
- Este dispositivo está equipado con baterías NiMH recargables.
- Las baterías NiMH pueden ser perjudiciales para el medioambiente y explotar al exponerse a altas temperaturas o al fuego. Saque siempre las baterías antes de deschar el dispositivo en un punto de recogida y reciclaje oficial. Saque las baterías si están totalmente gastadas.

- Afoje o tornillo de la parte inferior del dispositivo y saque la batería cortando los cables de conexión. Entregue las baterías en un punto de recogida oficial para ellas.
- No obture nunca las salidas durante la aspiración.
- No aspire nunca líquidos inflamables.

MEDIO AMBIENTE



Este aparato no debe desecharse con la basura doméstica al final de su vida útil, sino que se debe entregar en un punto de recogida para el reciclaje de aparatos eléctricos y electrónicos. Este símbolo en el aparato, manual de instrucciones y embalaje quiere atraer su atención sobre esta importante cuestión. Los materiales utilizados en este aparato se pueden reciclar. Mediante el reciclaje de electrodomésticos, usted contribuye a fomentar la protección del medioambiente. Solicite más información sobre los puntos de recogida a las autoridades locales.

Soporte

Puede encontrar toda la información y recambios en www.tristar.eu/

PT Manual de Instruções

SEGURANÇA

- O fabricante não pode ser responsabilizado por quaisquer danos se ignorar as instruções de segurança.
- Se o cabo de alimentação estiver danificado, deve ser substituído pelo fabricante, o seu representante de assistência técnica ou alguém com qualificações semelhantes para evitar perigos.
- Nunca desloque o aparelho puxando pelo cabo e certifique-se de que este nunca fica preso.
- O utilizador não deve abandonar o aparelho enquanto este estiver ligado à alimentação.
- Este aparelho destina-se apenas a utilização doméstica e para os fins para os quais foi concebido.
- Este aparelho não deve ser utilizado por crianças com idades compreendidas entre menos de 8 anos. Este aparelho pode ser utilizado por crianças com mais de 8 anos e por pessoas com capacidades físicas, sensoriais ou mentais reduzidas, assim como com falta de experiência e conhecimentos, caso sejam supervisionadas ou instruídas sobre como utilizar o aparelho de modo seguro e compreendam os riscos envolvidos. As crianças não devem brincar com o aparelho. Mantenha o aparelho e respetivo cabo fora do alcance de crianças com idade inferior a 8 anos. A limpeza e manutenção não devem ser realizadas por crianças a não ser que tenham mais de 8 anos e sejam supervisionadas.
- Para se proteger contra choques elétricos, não mergulhe o cabo, a ficha nem o aparelho em água ou qualquer outro líquido.
- A ficha tem de ser removida da tomada antes de proceder à limpeza ou manutenção do aparelho.

DESCRIÇÃO DAS PEÇAS

- Botão de libertação do compartimento para o pó
- Interruptor multifunções
- Luz de carregamento
- Adaptador
- Compartimento de armazenamento para o cabo com um cabo de ligação de 12 V
- Compartimento do pó
- Conector para acessórios
- Bocal para ranhuras, longo
- Bocal para ranhuras, curto
- Tampa do filtro
- Filtro permanente
- Accessório para aspiração de sujidade húmida

ANTES DA PRIMEIRA UTILIZAÇÃO

- Retire o aparelho e os acessórios da caixa. Retire os autocolantes, a película ou plástico de proteção do aparelho.

Carregamento

- Desligue o dispositivo e ligue o adaptador ao dispositivo e à tomada de parede.

- A luz de carga não indica quaisquer informações sobre o nível de carga das baterias integradas.
- Interrompa qualquer operação de carregamento após um período máximo de 12 horas.

UTILIZAÇÃO

Interruptor multifunções

0	Dispositivo desligado / tempo de carregamento
I	Dispositivo ligado em modo de bateria
II	Dispositivo ligado em modo de alimentação de 12 V com cabo de ligação

Aspirar sujidade seca

- Utilize sempre um recipiente seco e um filtro para aspirar sujidade seca.
- Fixe um bocal para ranhuras ou a escova para pavimentos

Aspirar sujidade húmida ou líquidos

- Esvazie o recipiente de recolha antes de aspirar líquidos ou sujidade húmida.
- Encaixe o acessório para a aspiração de sujidade húmida ou um bocal para ranhuras.
- Certifique-se sempre de que o recipiente não possui mais do que 100 ml.

Esvaziar o recipiente de recolha

- Desligue o dispositivo.
- Mantenha o dispositivo na horizontal e prima o botão para destrancar o recipiente de recolha.
- Retire primeiro o filtro permanente do recipiente de recolha e, depois, a tampa do filtro.
- Esvazie os componentes e limpe-os bem, reinstale os componentes pela ordem inversa.

LIMPEZA E MANUTENÇÃO

- Assegure-se de que esvazia regularmente o recipiente do pó e limpa o filtro.
- Retire o suporte do filtro do recipiente do pó e bata até estar limpo.
- Se o filtro estiver muito sujo, pode limpar com uma escova, um aspirador, ou enguagar com água morna.

- Este dispositivo está equipado com baterias recarregáveis de NiMH.
- As baterias de NiMH podem ser nocivas para o ambiente e podem explodir quando expostas a altas temperaturas ou fogo. Retire sempre as baterias antes da eliminação do dispositivo num ponto de recolha municipal. Retire as baterias se estiverem completamente gastas.
- Desaperte o parafuso no fundo do dispositivo e retire a bateria cortando os fios de conexão à bateria. Entregue as baterias num ponto oficial de recolha de baterias.
- Nunca bloqueie as aberturas de saída ao aspirar.
- Nunca aspire líquidos inflamáveis.

AMBIENTE



Este aparelho não deve ser depositado no lixo doméstico no fim da sua vida útil, mas deve ser entregue num ponto central de reciclagem de aparelhos domésticos elétricos e eletrónicos. Este símbolo indicado no aparelho, no manual de instruções e na embalagem chama a sua atenção para a importância desta questão. Os materiais utilizados neste aparelho podem ser reciclados. Ao reciclar aparelhos domésticos usados, está a contribuir de forma significativa para a proteção do nosso ambiente. Solicite às autoridades locais informações relativas aos pontos de recolha.

Assistência

Encontra todas as informações e peças de substituição disponíveis em www.tristar.eu/

Assistenza

Encontra todas as informazioni e pezzi di ricambio sono disponibili sul sito www.tristar.eu/

IT Istruzioni per l'uso

- Il produttore non è responsabile di eventuali danni e lesioni conseguenti la mancata osservanza delle istruzioni di sicurezza.
- Se il cavo di alimentazione è danneggiato, deve essere sostituito dal produttore, da un addetto all'assistenza o da personale con qualifiche analoghe per evitare rischi.
- Non spostare mai l'apparecchio tirandolo per il cavo e controllare che il cavo non possa rimanere impigliato.
- Non lasciare mai l'apparecchio senza sorveglianza quando è collegato all'alimentazione.
- Questo apparecchio è destinato a un uso esclusivamente domestico e deve essere utilizzato soltanto per gli scopi previsti.
- L'apparecchio non deve essere utilizzato da bambini di età inferiore agli 8 anni. L'apparecchio può essere utilizzato da bambini di almeno 8 anni e da persone con ridotte capacità fisiche, sensoriali o mentali oppure senza la necessaria pratica ed esperienza sotto la supervisione di un adulto o dopo aver ricevuto adeguate istruzioni sull'uso in sicurezza dell'apparecchio e aver compreso i possibili rischi. I bambini non devono giocare con l'apparecchio. Mantenere l'apparecchio e il relativo cavo fuori dalla portata dei bambini di età inferiore agli 8 anni. I bambini non devono eseguire interventi di manutenzione e pulizia almeno che non abbiano più di 8 anni e non siano controllati.
- Per proteggersi dalle scosse elettriche, non immergere il cavo, la spina o l'apparecchio nell'acqua né in qualsiasi altro liquido.
- Prima di pulire o effettuare interventi di manutenzione sull'apparecchio, rimuovere la spina dalla presa a parete.

DESCRIZIONE DELLE PARTI

- Pulsante di rilascio contenitore raccoglipolvere
- Interruttore multifunzione
- Spia di ricarica
- Adattatore
- Vano per riporre il cavo con cavo di connessione da 12 V
- Contenitore raccoglipolvere
- Connettore per accessori
- Bocchetta per fessure, lunga
- Bocchetta per fessure, corta
- Coperchio del filtro
- Filtro permanente
- Accessorio per l'aspirazione di liquidi

PRIMA DEL PRIMO UTILIZZO

- Estrarre apparecchio e accessori dall'imballaggio. Rimuovere adesivi, pellicola protettiva o plastica dall'apparecchio.

Ricarica

- Spegnerre l'apparecchio e collegare l'adattatore all'apparecchio e alla presa a parete.

- La luce di caricamento non indica nessuna informazione sul livello di caricamento delle batterie interne.
- Interrompere l'operazione di ricarica dopo un massimo di 12 ore.

USO

Interruttore multifunzione

0	Apparecchio spento / modalità di ricarica
I	Apparecchio acceso in modalità batteria
II	Apparecchio acceso in modalità di alimentazione a 12 V con cavo di connessione

Aspirazione di sporco secco

- Utilizzare sempre un contenitore asciutto e il filtro per l'aspirazione di sporco secco.
- Montare una bocchetta per fessure o l'accessorio a spazzola

Aspirazione di sporco umido o liquidi

- Prima di aspirare liquidi o sporco umido, svuotare il contenitore di raccolta.
- Montare l'accessorio per l'aspirazione di liquidi o una bocchetta per sporco secco.
- Verificare che nel contenitore non siano mai presenti più di 100 ml.
- Svuotamento del contenitore di raccolta**
- Spegnerre l'apparecchio.
- Tenere l'apparecchio in posizione orizzontale e premere il pulsante sblocco per sbloccare il contenitore di raccolta.
- Per prima cosa estrarre il filtro permanente dal contenitore di raccolta, quindi rimuovere il coperchio del filtro.
- Svuotare i componenti e pulirli con attenzione, reinstallare i componenti seguendo l'ordine inverso.

PULIZIA E MANUTENZIONE

- Assicurati di svuotare regolarmente il vano della polvere e di pulire il filtro.
- Rimuovi il porta filtro dal contenitore della polvere e puliscilo.
- Se il filtro è molto sporco puoi pulirlo con una spazzola, un aspirapolvere o sciacquare con acqua tiepida.
- Questo dispositivo è dotato di batterie NiMH ricaricabili.
- Le batterie NiMH possono essere dannose per l'ambiente e possono esplodere quando esposte ad alte temperature o al fuoco. Rimuovi sempre le batterie prima di riportare il dispositivo ad un punto di raccolta designato dalle autorità governative. Rimuovi le batterie se sono completamente vuote.
- Smonta la vite alla base del dispositivo e rimuovi la batteria tagliando i fili di connessione alla batteria. Consegna le batterie ad un punto di raccolta ufficiale delle batterie.
- Non bloccare mai i fori di scarico durante l'aspirazione.
- Non aspirare mai liquidi infiammabili.

AMBIENTE



Questo apparecchio non deve essere posto tra i rifiuti domestici alla fine del suo ciclo di vita, ma deve essere smaltito in un centro di riciclaggio per dispositivi elettrici ed elettronici domestici. Questo simbolo sull'apparecchio, il manuale di istruzioni e la confezione sottolineano tale importante questione. I materiali usati in questo apparecchio possono essere riciclati. Riciclando gli apparecchi domestici è possibile contribuire alla protezione dell'ambiente. Contattare le autorità locali per informazioni in merito ai punti di raccolta.

Assistenza

Tutte le informazioni e le parti di ricambio sono disponibili sul sito www.tristar.eu/

SV Instruktionshandbok

SÄKERHET

- Om dessa säkerhetsanvisningar ignoreras kan inget ansvar utkrävas av tillverkaren för eventuella skador som uppkommer.
- Om nåtsladden är skadad måste den bytas ut av tillverkaren, dess servicerepresentant eller liknande kvalificerade personer för att undvika fara.
- Flytta aldrig apparaten genom att dra den i sladden och se till att sladden inte kan trassla in sig.
- Använd aldrig apparaten obehvakad när den är ansluten till vägguttaget.
- Denna apparat får endast användas för hushållsändamål och endast för det syfte den är konstruerad för.
- Apparaten ska inte användas av barn som är yngre än 8 år. Apparaten kan användas av barn från och med 8 års ålder och av personer med ett fysiskt, sensoriskt eller mentalt handikapp eller brist på erfarenhet och kunskap om de övervakas eller instrueras om hur apparaten ska användas på ett säkert sätt och förstår de risker som kan uppkomma. Barn får inte leka med apparaten. Håll apparaten och nätkabeln utom räckhåll för barn som är yngre än 8 år. Rengöring och underhåll får inte utföras av barn såvida de inte är äldre än 8 år och övervakas.
- För att undvika elektriska stötår ska du aldrig sänka ned sladden, kontakten eller apparaten i vatten eller någon annan vätska.
- Kontakten måste avlägsnas från vägguttaget före rengöring eller underhåll av apparaten.

BESKRIVNING AV DELAR

- Frigöringsknapp till dammbehållaren
- Multifunktionsväljare
- Laddningslampa
- Adapter
- Kabel förvaringsfack med 12V anslutningskabel
- Dammbehållare
- Kontakt för tillbehör
- Fogmunstycke, lång
- Fogmunstycke, kort
- Filterlock
- Permanent filter
- Borst-tillbehör
- Fäste för våtdammsugning

FÖRE FÖRSTA ANVÄNDNINGEN

- Ta ut apparaten och tillbehören ur lådan. Avlägsna klistermärken, skyddsfolie och plast från apparaten.

Laddning

- Stäng av enheten och anslut adaptern till enheten och vägguttaget.
- Laddningslampan indikerar inte laddningsgraden i de inbyggda batterierna.
- Stoppa laddningsoperationen efter högst 12 timmar.

ANVÄNDNING

Multifunktionsväljare

0	Enhet av / laddningsläge
I	Enhet på i batteriläge
II	Enheten i 12V läge med anslutningskabel

Dammsugning torr smuts

- Använd alltid en torr behållare och filter för dammsugning torr smuts.
- fast ett fogmunstycke eller borsten
- Dammsugning våt smuts eller vätskor**
- Töm uppsamlingsbehållaren innan dammsugning av vätskor eller våt smuts.
- Montera fäste för våtdammsugning eller en fogmunstycket.
- Se till att det är aldrig mer än 100 ml. i behållaren.

Tötma Dammbehållaren

- Stäng av enheten.
- Håll enheten horisontellt och tryck på frigöringsknappen för att låsa upp uppsamlingsbehållaren .
- Drän först ut den permanenta filtret från uppsamlingsbehållaren och ta bort filterlocket.
- Vyjäc podzespolý i dobrej je wyczyścić, ponownie je zamontować w odwrotnej kolejności.
- Töm komponenter och rengör dem väl, installera komponenterna i omvänt ordning.

RENGÖRING OCH UNDERHÅLL

- Rengöring och underhåll ska göras regelbundet.
- Ta bort filterhållaren från dammbehållaren och skaka rent filtret.
- Om filtret är mycket smutsigt kan du rengöra det med en borste eller dammsugare, eller skölja av det i ljummet vatten.
- Denna apparat är utrustad med laddningsbara NiMH-batterier.

- NiMH-batterier kan vara skadliga för miljön, och de kan explodera om de utsätts för höga temperaturer eller öppen eld. Ta alltid ur batterierna innan du lämnar in apparaten till en godkänd återvinningsstation. Ta ur batterierna om de är helt urladdade.
- Lossa skruven på apparatens undersida, och ta ur batterierna genom att klippa av batteriernas anslutningskabl. Lämna in batterierna till en återvinningscentros.
- Blockera aldrig utloppspöppningarna när du dammsuger.
- Slug aldrig upp lättändliga vätskor.

OMGIVNING



Denna apparat ska ej slängas bland vanligt hushållsavfall när den slutat fungera. Den ska slängas vid en återvinningsstation för elektriskt och elektroniskt hushållsavfall. Denna symbol på apparaten, bruksanvisningen och förpackningen gör dig uppmärksam på detta. Materialet som används i denna apparat kan återvinnas. Genom att återvinna hushållsapparater gör du en viktig insats för att skydda vår miljö. Fråga de lokala myndigheterna var det finns samlingsställen.

Support

Hu hittar all tillgänglig information och reservdelar på www.tristar.eu/

PL Instrukcje użytkowania

BEZPIECZEŃSTWO

- Producent nie ponosi odpowiedzialności za uszkodzenia w przypadku nieprzestrzegania instrukcji bezpieczeństwa.
- W przypadku uszkodzenia kabla zasilania, aby uniknąć zagrożenia, musi on być wymieniony przez producenta, jego agenta serwisowego lub osoby o podobnych kwalifikacjach.
- Nie wolno przesuwać urządzenia, ciągnąc za przewód ani dopuszcząc do zaplątania kabla.
- Nigdy nie należy zostawiać włączonego urządzenia bez nadzoru.
- Urządzenie przeznaczone jest tylko do eksploatacji w gospodarstwie domowym, w sposób zgodny z jego przeznaczeniem.
- Dzieci poniżej 8 roku życia nie mogą używać tego urządzenia. Z urządzenia mogą korzystać dzieci w wieku od 8 lat oraz osoby o ograniczonych możliwościach fizycznych, sensorycznych i psychicznych bądź nieposiadające odpowiedniej wiedzy i doświadczenia, pod warunkiem, że są nadzorowane lub otrzymały instrukcje dotyczące bezpiecznego używania urządzenia, a także rozumieją związane z tym zagrożenia. Dzieciom nie wolno bawić się urządzeniem. Urządzenie oraz dołączony do niego kabel należy przechowywać poza zasięgiem dzieci, które nie ukończyły 8 lat. Czyszczenia i konserwacji nie powinny wykonywać dzieci chyba, że ukończyły 8 lat i znajdują się pod nadzorem osoby dorosłej.
- Aby uniknąć porażenia prądem elektrycznym, nie należy zanurzać przewodu, wtyczki ani urządzenia w wodzie bądź w innej cieczy.
- Przed przeprowadzeniem czyszczenia lub konserwacji urządzenia należy odłączyć wtyczkę od gniazda elektrycznego.

OPIS CZĘŚCI

- Przycisk zwalniania wneki na kurz
- Przełącznik wielofunkcyjny
- Wskaźnik świetlny ładowania
- Zasilacz
- Komora przechowywania kabla z kablem przyłączeniowym 12 V
- Pojemnik na kurz
- Złącze do akcesoriów
- Dysza szczelinowa, długa
- Dysza szczelinowa, krótka
- Pokrywa filtra
- Filtr stały
- Nasadka do odkurzania na mokró

PRZED PIERWSZYM UŻYCIEM

- Urządzenie i akcesoria należy wyjąć z pudełka. Usuń z urządzenia naklejki, folię ochronną lub elementy plastikowe.

Ładowanie

- Włączycy urządzenie i odłączyć zasilacz do urządzenia i do gniazda sieciowego.
- Wskaźnik ładowania nie wskazuje żadnych informacji o poziomie ładowania wbudowanych akumulatorów.
- Zakończyc ładowanie po upływie maksymalnie 12 godzin.

UŻYTKOWANIE

Przełącznik wielofunkcyjny

0	Urządzenie wyłączone / tryb ładowania
I	Urządzenie włączone w trybie bateryjnym
II	Urządzenie włączone w trybie zasilania 12 V z kablem przyłączeniowym

Odkurzenie suchego kurzu

- Zawsze używać suchego pojemnika i filtra do odkurzania suchego kurzu.
- Zamocować dyszę szczelinową lub szczołkę
- Odkurzenie mokrego kurzu lub płynów**
- Przed odkurzeniem płynów lub mokrego kurzu należy opróżnić pojemnik zbiorczy.
- Montować nasadkę do odkurzania na mokró lub dyszę szczelinową.
- Pamiętać, aby nigdy w pojemniku nie było więcej niż 100 ml.
- Opróżnianie pojemnika zbiorczego**
- Wyłączyć urządzenie.
- Urządzenie należy trzymać poziomo i nacisnąć przycisk zwalniania pojemnika zbiorczego.
- Najpierw należy wyciągnąć filtr stały z pojemnika zbiorczego i następnie zdemontować pokrywą filtra.
- Wyjść podzespoły i dobrze je wyczyścić, ponownie je zamontować w odwrotnej kolejności.

CZYSZCZENIE I KONSERWACJA

- Należy regularnie opróżniać wnękę na kurz i czyścić filtr.
- Z wneki na kurz należy wyjąć wtyczkę filtra, a następnie należy go wyczyścić.
- Jeśli filtr jest bardzo brudny, można wyczyścić go szczołką, odkurzaczem lub wyplukać w letniej wodzie.

- Urządzenie to jest wyposażone w akumulatory NiMH.

- Akumulatory NiMH mogą być szkodliwe dla środowiska, a także mogą wybuchnąć w przypadku wystawienia na działanie wysokich temperatur lub podlegając uszkodzeniu mechanicznemu.
- Urządzenia do punktu zbiórki wyznaczonego przez odpowiednie władze. Akumulatory należy wyjąć po ich całkowitym rozładowaniu.
- Należy poluzować śrubę na spodzie urządzenia i wyjąć akumulator po odłączeniu przewodów łączących. Akumulatory należy przekazać do oficjalnego punktu zbiórki zużytych baterii.
- Przebieg odskrapiania nie należy nigdy blokować otworów wylotowych.
- Nie należy nigdy odkurzać płynów łatwopalnych.

ŚRODOWISKO



Po zakończeniu eksploatacji urządzenia nie należy wyrzucać go wraz z odpadami domowymi. Urządzenie to powinno zostać zutilizowane w centralnym punkcie recyklingu domowych urządzeń elektrycznych i elektronicznych. Ten symbol znajdujący się na urządzeniu, w instrukcjach użytkowania i na opakowaniu oznacza ważne kwestie, na które należy zwrócić uwagę. Materiały, z których wytorzono to urządzenie, nadają się do przetworzenia. Recykling zużytych urządzeń gospodarstwa domowego jest znaczącym wkładem użytkownika w ochronę środowiska. Należy skontaktować się z władzami lokalnymi, aby uzyskać informacje dotyczące punktów zbiórki odpadów.

Wsparcie

Wszelkie informacje i części zamienne można znaleźć stronie www.tristar.eu.

CS Návod k použití

BEZPEČNOST

- Při ignorování bezpečnostních pokynů nemůže být výrobce odpovědný za případná poškození.
- Pokud je napájecí kabel poškozen, musí být vyměněn výrobcem, jeho servisním zástupcem nebo podobně kvalifikovanou osobou, aby se předešlo možným rizikům.
- Nikdy spotřebič nepřenášejte tažením za přívodní šňůru a ujistěte se, že se kabel nemůže zamotat.
- Nikdy nenechávejte zapnutý spotřebič bez dozoru.
- Tento spotřebič lze použít pouze v domácnosti za účelem, pro který byl vyroben.
- Tento spotřebič nesmí používat děti mladších 8 let. Tento spotřebič mohou osoby starší 8 let a lidé se sníženými fyzickými, smyslovými nebo mentálními schopnostmi či nedostatkem zkušeností a znalostí používat, pouze pokud jsou pod dohledem nebo dostali instrukce týkající se bezpečného použití přístroje a rozumí možným rizikům. Děti si nesmí hrát se spotřebičem. Udržujte spotřebič a kabel mimo dosahu dětí mladších 8 let. Čištění a údržbu nemohou vykonávat děti, které jsou mladší 8 let a bez dozoru.
- Abyste se ochránili před elektrickým výbojem, neponožte napájecí kabel, zástrčku či spotřebič do vody či jiné tekutiny.
- Před čištěním a údržbou přístroje musí být zástrčka odpojena ze sítě.

POPIS ČÁSTÍ

- Uvolňovací tlačítko prachového zásobníku
- Multifunkční vypínač
- Indikátor nabíjení
- Adaptér
- Prostor na uložení kabelu s 12V přípojovací kabelem
- Nádobá na prach
- Přípojka pro příslušenství
- Štěrbínová hubice, dlouhá
- Štěrbínová hubica, krátká
- Filtr
- Trvalý filtr
- Nástavec pro vlhké vysávání

PRÉD PRVNÍM POUŽITÍM

- Spotřebič a příslušenství vyjměte z krabice. Ze spotřebiče odstraňte nálepy, ochrannou fólii nebo plast.

Nabíjení

- Vypněte zařízení a připojte adaptér k zařízení a do síťové zásuvky.
- Kontrolu nabíjení nepožádejte žádnou informací o úrovni nabití vestavěných baterií.
- Po maximálně 12 hodinách zastavte jakékoliv nabíjení.

POUŽITÍ

Multifunkční vypínač

0	Zařízení vyp / režim nabíjení
I	Zařízení zap v režimu baterie
II	Zařízení zap ve 12V provozním režimu s přípojovací kabelem

Vysávání suchých nečistot

- Pro vysávání suchých nečistot vždy používejte suchý zásobník a filtr.

Vysávání vlhkých nečistot nebo kapalin

- Před zahájením vysávání kapalin nebo vlhkých nečistot vyprázdněte sběrný zásobník.
- Připojte nástavec pro vlhké vysávání nebo štěrbinovou trubku.
- Ujistěte se, že v zásobníku není nikdy více než 100 ml.
- Vyprázdnování sběrného zásobníku**
- Vypněte zařízení.
- Podržte zařízení horizontálně a stiskněte tlačítko odemknutí sběrného zásobníku.
- Nejprve vytáhněte trvalý filtr ze sběrného zásobníku a poté odejměte kryt filtru.
- Vypněte složité komponenty a dobře je vyčistěte, poté nasadte komponenty zpět v opačném pořadí.

ČIŠTĚNÍ A ÚDRŽBA

- Zajistěte, abyste pravidelně čistili nádobu na prach a filtru.
- Vyjměte držák filtru z nádoby na prach a očistěte jej.
- Pokud je filtr velmi špinavý, můžete ho vyčistit kartáčem, vysavačem nebo omýt vlažnou vodou.
- Přístroj je vybaven dobíjecími bateriemi typu NiMH.
- Baterie NiMH jsou škodlivé vůči životnímu prostředí a při vystavení vysokým teplotám nebo ohni mohou explodovat. Předtím než přístroj zlikvidujete ve sběrném místě, vždy baterie vyjměte. Vyjměte baterie, i když již jsou zcela vybité.
- Uvolněte šroub vespolje přístroje a vyjměte baterie odstřihnutím přípojného kabelu k bateriím. Baterie odložte do sběrného místa k tomu určeném.
- Během vysávání nikdy neblokuje otvory v přístroji.

- Nikdy nevsávajte horľavé tekutiny.

PROSTŘEDÍ



★★★ TRISTAR

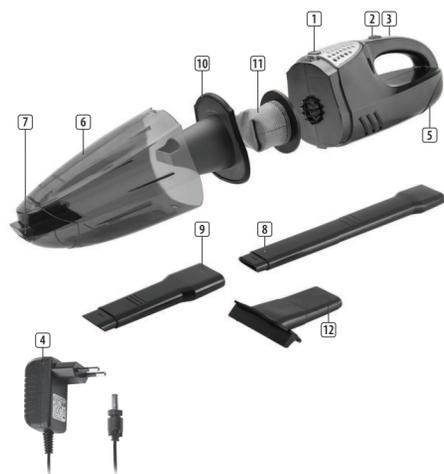


- EN | Instruction manual
- NL | Gebruiksaanwijzing
- FR | Mode d'emploi
- DE | Bedienungsanleitung
- ES | Manual de usuario
- PT | Manual de utilizador
- IT | Manuele utente
- SV | Bruksanvisning
- PL | Instrukcja obsługi
- CS | Návod na použití
- SK | Návod na použitie



KR-3178

PARTS DESCRIPTION / ONDERDELENBESCHRIJVING / DESCRIPTION DES PIÈCES / TEILEBESCHREIBUNG / DESCRIPCIÓN DE LAS PIEZAS / DESCRIÇÃO DOS COMPONENTES / DESCRIZIONE DELLE PARTI / BESKRIVNING AV DELAR / OPIS CZĘŚCI / POPIS SOUČÁSTI / POPIS SOUČÁSTI



ŽIVOTNÉ PROSTREDIE



Tento spotrebič nesmie byť na konci životnosti likvidovaný spolu s komunálnym odpadom, ale musí sa zlikvidovať v recyklačnom stredisku určenom pre elektrické a elektronické spotrebiče. Tento symbol na spotrebiči, v návode na obsluhu a na obale upozorňuje na túto dôležitú skutočnosť. Materiály použité v tomto spotrebiči je možné recyklovať. Recykláciou použitých domácich spotrebičov výraznou mierou prispievate k ochrane životného prostredia. Informácie o zberných miestach vám poskytnú miestne úrady.

Podpora

Všetky dostupné informácie a náhradné diely nájdete na www.tristar.eu



WWW.TRISTAR.EU

Tristar Europe B.V. | Jules Verneweg 87
5015 BH Tilburg | The Netherlands