

FOUR PYROLYSE

FI6 891 SP IX HA

A+



MULTIFLOW

UNE DISTRIBUTION HOMOGENE DE LA CHALEUR GRACE A DEMULTIPLS FLUX D'AIR DISTRIBUES UNIFORMEMENT PENDANT LA CUISSON POUR UN RESULTAT PARFAITEMENT

CONTROLE ELECTRONIQUE DE LA TEMPERATURE

LA GARANTIE D'UNE CHALEUR STABLE ET CONSTANTE (+/- 2°C) GRACE A UN AJUSTEMENT FIABLE DE LA REGULATION DE LA TEMPERATURE DANS TOUTE LA CAVITE DU FOUR.



FONCTIONS EXPERT

DES PROGRAMMES ASSISTES AVEC PRECONISATION DES PARAMETRES DE CUISSON OPTIMAUX AFIN D'EXPLORER

RECETTES AUTOMATIQUES

DES RECETTES AUTOMATIQUES ELABOREES PAR DES CHEFS POUR DES RESULTATS PARFAITS EN UN SEUL GESTE GRACE A LA GESTION DE TOUS LES PARAMETRES DE CUISSON



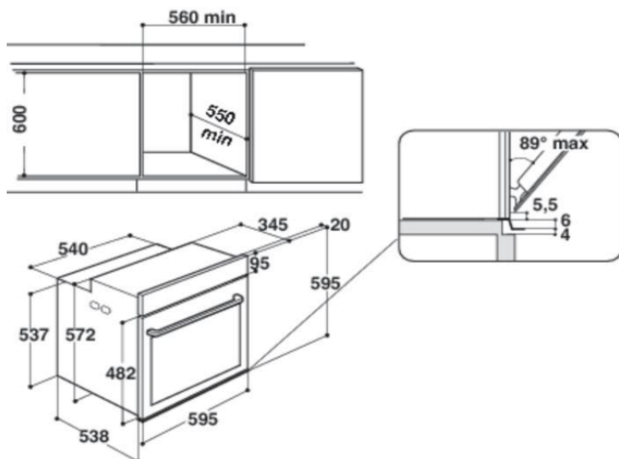
RAILS TELESCOPIQUES

PRATIQUES ET FONCTIONNELS POUR ACCOMPAGNER ET SOUTENIR LA GRILLE OU LA LECHEFRITE A LA SORTIE DU FOUR, EN TOUTE SECURITE.



FERMETURE DOUCE

SYSTEME AVEC CHARNIERES SPECIALES PERMETTANT UN ACCOMPAGNEMENT TOUT EN DOUCEUR DE LA PORTE DU FOUR, LORS DE SA FERMETURE.



Marque
Référence du produit

CARACTERISTIQUES GENERALES

Conception du four
Mode de nettoyage
Mode de cuisson
PROGRAMMATEUR
Commandes
Type d'affichage
Display
Préconisation de température

FONCTIONS

Nombre total de fonctions

Fonctions traditionnelles

Recettes Automatiques

Fonctions EXPERT

SECURITE

Sécurité enfants
Porte froide GIFAM

EQUIPEMENT

Type de conre-porte
Système de fermeture de la porte
Type de Guide du four
Nombre de niveaux rails télescopiques
Tournebroche
Grilles
Lèchefrite
Eclairage cavité (W)

NORME & CONSOMMATIONS ENERGETIQUES

Classé d'efficacité énergétique
Volume de la cavité (en litres)
Source de chaleur - Four principal
Consommation mode conventionnel [kWh/Cycle]
Consommation mode accéléré [kWh/Cycle]
Surface de cuisson (cm2)

PUISSANCES EN W

Puissance totale
Puissance du gril (W)
Puissance de la résistance circulaire (W)

POIDS & DIMENSIONS

Dimensions du produit (HxLxP en mm)
Dimensions cavité du meuble (HxLxP en mm)
Dimensions avec emballage (HxLxP en mm)
Poids net (kg)
Poids avec emballage -brut- (kg)

COLORIS & CODES DU PRODUIT

Coloris
Code 12NC
Code Commercial
Code EAN
Origine de fabrication

HOTPOINT/ARISTON
FI6 891 SP IX HA

Multifonction
Pyrolyse
chaleur pulsée

sensitives

LCD

Oui

oui

48

6 fonctions : Préchauffage rapide, Convection naturelle, Gril, Turbo gril, Chaleur pulsée, Chaleur tournante

28 Recettes AUTO : Gâteaux (x4), Pizza (x2), Quiche Lorraine, Tourte aux légumes, Tartes (x2), Strudel (x2), Gratin (x5), Lasagnes, Cannelloli, Gigot d'agneau, Brochettes, Poulet rôti, Blancs de poulet, Saumon aux herbes, Poisson croûte de noix, Truite grillée, Pommes de terre rôties, Poivrons farcis

14 fonctions EXPERT : Levage de la pâte, Pratique, Cuisson grosse pièce, Surgelés (x5), Personnalisé, Cuisson lente (x2), Eco chaleur pulsée, Décongélation, Maintien au chaud

oui

oui

Plein verre
fermeture douce

inox

1

Oui

1

2

Halogène (40W)

A+

73L

Electrique

0.91 kWh

0.7 kWh

1200 CM2

3650 W

2450 W

2000 W

595*595*564

600*560*556

690*630*650

36

38

Inox

859990968590

F096859

8007842968590

Italie