



> PRINT

ECOSYS P2235dn
ECOSYS P2235dw

BEDIENUNGSANLEITUNG





GARANTIE „BRING-IN“

ECOSYS P2235dn / ECOSYS P2235dw

SEHR GEEHRTER KUNDE,

wir beglückwünschen Sie zum Kauf Ihres neuen Druckers von KYOCERA Document Solutions. Unsere Systeme werden nach strengen Qualitätsmaßstäben entwickelt und gefertigt. Die Produktion erfolgt gemäß der Qualitätsnorm ISO 9001 und der Umweltrichtlinie ISO 14001.

KYOCERA Document Solutions Deutschland GmbH gewährt zwei Jahre Garantie „Bring In“ ab Verkaufsdatum.

Sollte sich der Garantiefumfang zwischenzeitlich erweitert haben, finden Sie die aktuellen Bedingungen unter:
<http://www.kyoceradocumentsolutions.de/index/serviceworld/garantie/garantiebedingungen.html>

August 2016, KYOCERA Document Solutions Deutschland GmbH



ALLGEMEINE HERSTELLER-GARANTIEBEDINGUNGEN "BRING IN"

1. Garantiumfang

KYOCERA Document Solutions gewährt eine Herstellergarantie ab Verkaufsdatum auf ihre Geräte und Optionen. Eine detaillierte Übersicht findet sich in der Bedienungsanleitung oder dem Produkt beiliegenden Garantiedokumenten in der Geräteverpackung. Diese Garantie kann je nach Produkt kostenpflichtig (KYOlife) erweitert werden. Die KYOCERA Herstellergarantie besteht unabhängig von den Ansprüchen des Kunden gegen seinen Verkäufer; insbesondere bleiben Gewährleistungsansprüche gegen den Verkäufer unberührt. Die Garantie bezieht sich auf das in den Garantiedokumenten bezeichnete Gerät und dessen Optionen. Die Geräte sind zum Zeitpunkt der Auslieferung von der Betriebssystem Software auf dem "Stand der Technik". Nicht eingeschlossen in die Garantie sind daher Störungen am Gerät oder fehlerhafte Ausdrücke, die durch Anwendungs-Software verursacht wurden, insbesondere wenn diese nach dem Zeitpunkt der Auslieferung entwickelt wurde. Ausgeschlossen von der Garantie sind Verbrauchsmaterialien und Verschleißteile wie z.B. Toner und Papiereinzugsrollen. Inhalt der Garantie ist nur die Reparatur oder der Austausch solcher Teile des KYOCERA Systems oder seiner Optionen, die infolge von Material- oder Herstellungsfehlern defekt sind. Die Reparatur oder der Austausch bewirken keine Verlängerung der Garantiezeit. Ausgetauschte Teile verbleiben nach der Reparatur direkt bei KYOCERA oder beim autorisierten Service-Partner und gehen in das Eigentum von KYOCERA Document Solutions über. Sofern ein maximal zulässiges Druckvolumen festgelegt ist, endet die Garantie bereits vor Ablauf der Garantiefrist, sobald dieses Druckvolumen erreicht ist.

2. Ort der Garantieerfüllung, Kosten

Die Garantie umfasst die kostenlose Instandsetzung des Gerätes bei KYOCERA direkt oder bei einem autorisierten KYOCERA Service-Partner. Die Instandsetzung beginnt nach Paketeingang oder Abgabe des Gerätes und beträgt üblicher Weise zwei Werktage, gerechnet ohne Wege- und Transportzeiten. Für die Instandsetzung im Garantiefall entstehen keine Material- oder Arbeitskosten, ausgenommen der Transportkosten zur Einsendung des Gerätes an KYOCERA oder an einen autorisierten KYOCERA Service-Partner.

Hinweis: Garantieangebot, -Umfang, Reaktions- und Servicezeiten, sowie Transportbedingungen und Transportkosten von KYOCERA oder ihrer Service-Partner können z.B. auf Grund nationalen Rechts in einigen europäischen Ländern abweichend sein.

3. Ordnungsmäßiger Betrieb der Geräte

- Die Geräte müssen innerhalb der von KYOCERA vorgegebenen Produktspezifikationen betrieben werden. Dies betrifft speziell die maximale Druckauslastung, mit einer gleichmäßigen Verteilung des monatlichen Druckvolumens, wie in der Bedienungsanleitung oder dem Produkt beiliegenden Garantiedokumenten bezeichnet.
- Es dürfen nur geeignete Druckmaterialien verwendet werden.
- Die von KYOCERA in der Bedienungsanleitung angegebenen Wartungs- und Pflegehinweise sind unbedingt zu beachten.
- Bei Erreichen des Wartungsintervalls muss der Kunde ein kostenpflichtiges Maintenance-Kit bzw. Service-Kit von KYOCERA oder einem autorisierten KYOCERA Service-Partner mit allen darin enthaltenen Teilen einbauen lassen. Den Nachweis über den fristgerechten Einbau hat der Kunde zu führen.

4. Verhalten im Störungsfall

Im Störungsfall wendet sich der Kunde zuerst an das KYOCERA Call Center (Hotline). Der Kunde ist bereit, mit Hilfe von telefonischer Beratung, die Fehlerursache selbst zu beheben. Verweigert der Kunde dies, ist KYOCERA Document Solutions von der Garantieleistung befreit. Ist eine Fehlerbehebung durch den Kunden selbst nicht möglich, wird er über die für sein Produkt angebotenen Möglichkeiten der Instandsetzung informiert. Stellt sich bei der Reparatur heraus, dass es sich bei der beanstandeten Störung nicht um einen Garantiefall handelt, erhält der Kunde einen entsprechenden Kostenvorschlag. Wünscht der Kunde gleichwohl eine Reparatur durch KYOCERA oder einen Service-Partner, hat er mit diesem eine gesonderte Vereinbarung zu treffen.

5. Spezielle Ausnahmen von der Garantieleistung

Von der Garantieleistung sind insbesondere ausgenommen:

- Schäden, die durch Nichtbeachtung der Bedienungsanleitung entstanden sind; dies sind z.B. Schäden durch Verschmutzung innerhalb des Gerätes infolge unterlassener regelmäßiger Reinigung, Schäden durch Anschluss an falsche Netzspannung sowie Schäden, die durch lokale Verhältnisse wie übermäßige Staubentwicklung, Luftfeuchtigkeit, Gase und Dämpfe etc. eingetreten sind;
- Schäden, die durch Fremdeingriffe verursacht wurden; speziell mechanische Beschädigungen an der Oberfläche der Trommel;
- Geräte, die nicht ordnungsgemäß betrieben wurden sowie unsachgemäß angewendet oder unberechtigt verändert wurden;
- Geräte, die über den zulässigen Nutzungsgrad hinaus betrieben wurden welcher in der Bedienungsanleitung oder dem Produkt beiliegenden Garantiedokumenten genannt wurde.
- Geräte, die über den zulässigen monatlichen Nutzungsgrad bei ungleichmäßiger Verteilung über den Monat betrieben werden;

- Geräte, bei denen nicht in den vorgeschriebenen Intervallen Service- und Maintenance-Kits installiert wurden;
- Geräte, die nicht unter den jeweils vorgeschriebenen Umgebungsbedingungen betrieben wurden;
- Geräte, bei denen das Typenschild mit Seriennummer fehlt oder manipuliert wurde;
- Geräte, die mit ungeeigneten Druckmedien (z.B. Spezialpapiere, Etiketten, Folien, etc.) betrieben wurden;
- Schäden, die auf sonstigen Verschulden des Kunden oder Dritter beruhen;
- Schäden aufgrund von höherer Gewalt, Naturkatastrophen, etc.
- Schäden, die zurückzuführen sind auf ungeeignete, nicht fehlerfrei arbeitende Komponenten, sowie Schäden, die zurückzuführen sind auf ungeeignete Komponenten von Drittherstellern, wie Speichermodule, Netzwerkkarten etc.

Besonderer Hinweis: Sollte ein Schaden aufgrund der Verwendung von nicht Original KYOCERA Toner oder nicht Original KYOCERA Ersatz- und Verschleißteilen entstanden sein, so ist dieser Schaden grundsätzlich von der Garantie ausgeschlossen.

6. Kostenpflichtige optionale Garantieerweiterung (KYOlife)

Die KYOlife Garantieerweiterung, sofern für das jeweilige Produkt angeboten, kann innerhalb eines Jahres nach Kauf des Geräts erworben und registriert werden. KYOlife erweitert die Standard Herstellergarantie je nach Produkt auf 3, 4 oder 5 Jahre inklusive eines Vor-Ort Service/Austausch Programms. Zur Geltendmachung von Garantieansprüchen im Rahmen der erweiterten Garantie (KYOlife) ist die KYOlife Registrierung Voraussetzung. Sollte im Falle einer Störungsmeldung seitens des Kunden die Registrierung einer gültigen KYOlife Garantieerweiterung nicht festgestellt werden, so hat der Kunde den Nachweis über das Vorliegen der KYOCERA KYOlife Garantie zu führen. Dies kann nur durch die Vorlage des Kaufnachweises für das Gerät in Verbindung mit dem Kaufnachweis von KYOlife erfolgen.

7. Manipulation

Garantiedokumente der KYOCERA Document Solutions sind Urkunden im Sinne des jeweiligen Landesrechtes. Eigenmächtige Änderung oder Manipulation sind unzulässig und führen zum Erlöschen der Garantieansprüche.

8. Haftung auf Schadensersatz

- Bei vorsätzlichen oder grob fahrlässigen Pflichtverletzungen sowie im Falle der schuldhaften Verletzung des Lebens, des Körpers oder der Gesundheit haftet KYOCERA Document Solutions für alle darauf zurückzuführenden Schäden uneingeschränkt, soweit gesetzlich nichts anderes bestimmt ist.
- Bei grober Fahrlässigkeit nicht leitender Angestellter ist die Haftung von KYOCERA Document Solutions für Sach- und Vermögensschäden auf den vertragstypischen vorhersehbaren Schaden begrenzt.
- Bei leichter Fahrlässigkeit haftet KYOCERA Document Solutions für Sach- und Vermögensschäden nur bei Verletzung wesentlicher Vertragspflichten. Auch dabei ist die Haftung auf den vertragstypischen vorhersehbaren Schaden begrenzt.
- Bei Verlust von Daten haftet KYOCERA Document Solutions nur für denjenigen Aufwand, der für die Wiederherstellung der Daten bei ordnungsgemäßer Datensicherung durch den Vertragspartner erforderlich ist. Bei leichter Fahrlässigkeit von KYOCERA Document Solutions tritt diese Haftung nur ein, wenn der Vertragspartner unmittelbar vor der zum Datenverlust führenden Maßnahme eine ordnungsgemäße Datensicherung durchgeführt hat.
- Eine Haftung nach den Vorschriften des deutschen Produkthaftungsgesetzes bleibt hiervon unberührt.

9. Sonstiges

- Die Beziehungen zwischen KYOCERA Document Solutions und dem Kunden unterliegen ausschließlich dem Recht der Bundesrepublik Deutschland; die Anwendung des Übereinkommens der Vereinten Nationen über Verträge über den internationalen Warenkauf (UN-Kaufrecht) ist ausgeschlossen.
- Gerichtsstand für alle etwaigen Streitigkeiten aus oder im Zusammenhang mit der Garantie ist Düsseldorf. Dies gilt nicht im Verhältnis zu einem Verbraucher nach § 13 BGB.
- Überschriften in diesen Garantiebedingungen dienen lediglich der besseren Orientierung. Sie sind für deren Auslegung ohne Bedeutung.
- Sind oder waren einzelne Bestimmungen dieser Garantie ganz oder teilweise unwirksam, so wird dadurch die Wirksamkeit der übrigen Bestimmungen nicht berührt. Anstelle der unwirksam gewordenen Bestimmung gilt diejenige rechtlich wirksame Regelung, die dem mit der unwirksamen Bestimmung verfolgten Zweck am nächsten kommt.

April 2012, KYOCERA Document Solutions Deutschland GmbH

Einleitung

Vielen Dank für den Kauf dieses Geräts.

In dieser Bedienungsanleitung lernen Sie, wie Sie das Gerät korrekt bedienen, die Routinewartung durchführen und erforderlichenfalls einfache Maßnahmen zur Behebung von Störungen vornehmen, damit das Gerät immer in gutem Betriebszustand bleibt.

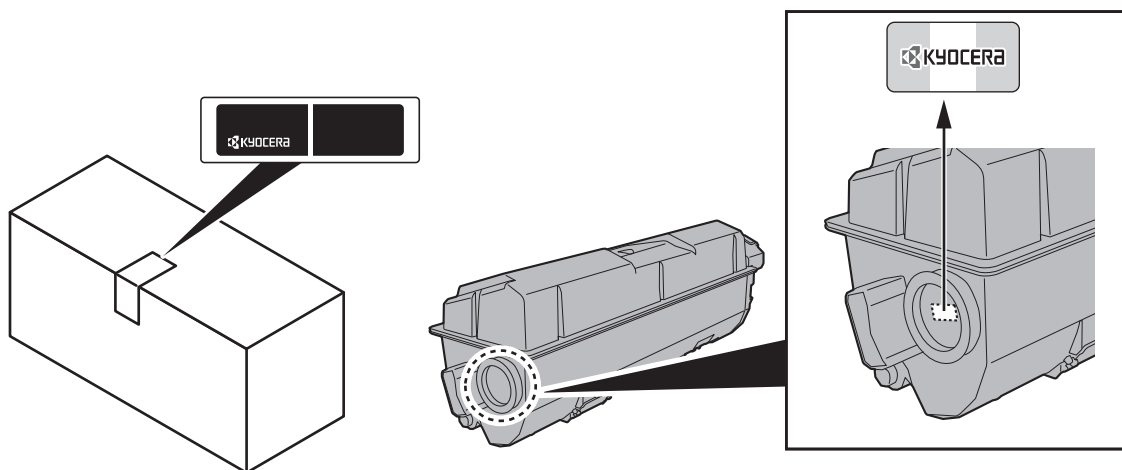
Lesen Sie diese Bedienungsanleitung, bevor Sie mit der Arbeit an dem Gerät beginnen.

Um eine dauerhafte Qualität zu gewährleisten, empfehlen wir ausschließlich Kyocera Original Tonerbehälter zu verwenden, da diese eine ganze Reihe von Qualitätstests bestehen müssen.

Wenn kein Originaltoner verwendet wird, kann dies zu Störungen führen.

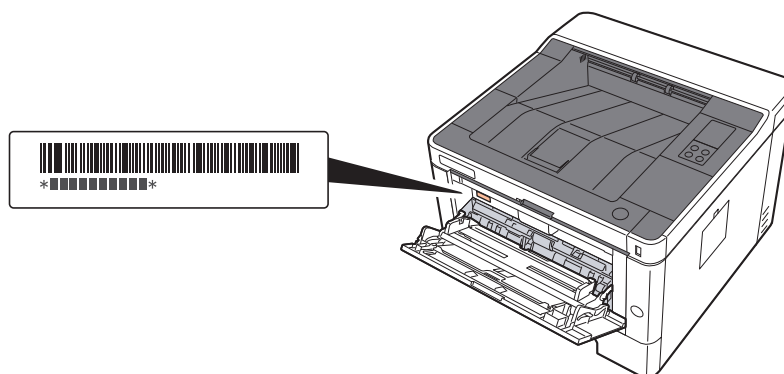
Bei Beschädigungen durch die Verwendung von Verbrauchsmaterial anderer Anbieter übernehmen wir keine Haftung.

Ein spezieller Aufkleber stellt sicher, dass es sich um Original-Verbrauchsmaterial handelt.



Überprüfen der Geräteseriennummer

Die Seriennummer des Geräts ist, wie auf der Abbildung zu sehen, an folgender Stelle zu finden.



Sie sollten die Seriennummer kennen, wenn Sie mit dem Kundendienst Kontakt aufnehmen. Daher überprüfen Sie diese vorher.

Inhalt

Einleitung	i
Inhalt	ii
Nützliche Gerätefunktionen	v
Im Lieferumfang enthaltene Dokumentation	vii
Über diese Bedienungsanleitung	viii
Aufbau der Anleitung	viii
Konventionen in dieser Bedienungsanleitung	ix

1 Rechtliche Informationen und Sicherheitshinweise 1-1

Hinweis	1-2
Sicherheits-Konventionen in dieser Bedienungsanleitung	1-2
Geeignete Umgebung	1-3
Betriebssicherheit	1-4
Lasersicherheit (Europa)	1-5
EN ISO 7779	1-6
EK1-ITB 2000	1-6
Vorsichtsmaßnahmen bei der Verwendung von WLAN (optional)	1-6
Eingeschränkte Verwendung dieses Produkts	1-7
Rechtliche Informationen	1-8
Energiesparfunktion	1-12
Automatische Duplexfunktion	1-12
Ressourcenschonender Umgang mit Papier	1-12
Umweltverbesserung durch "Energiemanagement"	1-12
Energy Star (ENERGY STAR®) Programm	1-12

2 Installation und Einrichtung 2-1

Bezeichnungen der Bauteile in der Geräteansicht	2-2
Bezeichnungen der Bauteile im Geräteinneren und der Anschlüsse	2-3
Optionales Zubehör	2-5
Anschlussart wählen und Kabel vorbereiten	2-6
Kabel anschließen	2-7
Netzwerkkabel verbinden	2-7
USB-Kabel verbinden	2-8
Stromkabel anschließen	2-8
Ein- und Ausschalten	2-9
Einschalten	2-9
Ausschalten	2-9
Bedienfeld	2-10
Bedienfeld	2-10
Anzeigestatus	2-11
Grundfunktionen jeder Taste	2-12
Netzwerk-Einstellungen	2-13
Das Kabelnetzwerk einrichten	2-13
Das drahtlose Netzwerk einrichten	2-15
Wi-Fi Direct einrichten	2-20
Energiespar-Funktionen	2-23
Automatischer Ruhemodus	2-23
Ausschalt-Regel (Europäische Modelle)	2-23
Leiser Betrieb	2-24
Software installieren	2-25
Mitgelieferte Windows-Software auf der DVD	2-25
Installation des Druckertreibers unter Windows	2-26
Software deinstallieren	2-32
Installation des Druckertreibers unter Macintosh	2-33
Command Center RX	2-35
Command Center RX öffnen	2-36
Sicherheits-Einstellungen ändern	2-37
Geräteinformationen ändern	2-39
E-Mail-Einstellungen	2-41

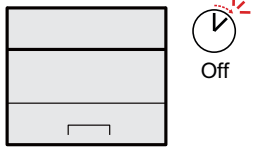
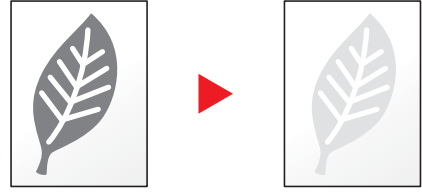
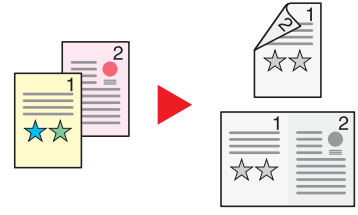
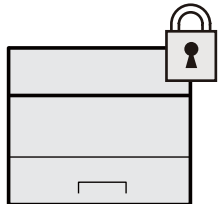
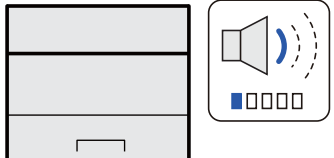
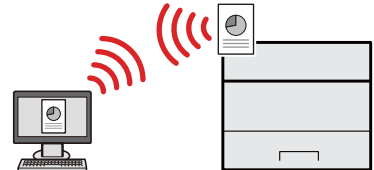
3	Vorbereitung zum Betrieb	3-1
	Papier einlegen	3-2
	Bevor das Papier eingelegt wird	3-2
	Papierzufuhr auswählen	3-3
	Papier in die Kassetten einlegen	3-4
	Vorbereitungen für die Papierausgabe	3-8
	Papieranschlag	3-8
4	Drucken vom PC	4-1
	Anzeige Einstellungen Druckertreiber	4-2
	Die Druckertreiber Hilfe	4-3
	Ändern der Standard Druckeinstellungen unter Windows 8.1	4-3
	Drucken vom PC	4-4
	Drucken auf hinterlegten Papierformaten	4-4
	Drucken auf nicht hinterlegten Papierformaten	4-6
	Druckauftrag am Computer abbrechen	4-9
	Drucken von Mobilgeräten	4-10
	Drucken über Google Cloud Print	4-10
	Drucken über Mopria	4-10
	Drucken über Wi-Fi Direct	4-10
	Druckerstatus mit Status Monitor überwachen	4-11
	Status Monitor aufrufen	4-11
	Status Monitor schließen	4-11
	Schnellansicht des Status	4-11
	Karteikarte Druckfortschritt	4-12
	Karteikarte Papierfachstatus	4-12
	Karteikarte Tonerstatus	4-12
	Karteikarte Alarm	4-13
	Kontextmenü des Status Monitors	4-13
	Status Monitor Benachrichtigungseinstellungen	4-14
	Configuration Tool	4-15
	Configuration Tool öffnen	4-15
	Das Configuration Tool schließen	4-16
	Einstellungsfenster des Configuration Tools	4-17
5	Grundlegende Bedienung	5-1
	Papier in die Universalzufuhr einlegen	5-2
	Einen Auftrag anhalten und wieder aufnehmen	5-5
	Aufträge abbrechen	5-5
	Bericht drucken	5-6
6	Störungsbeseitigung	6-1
	Regelmäßige Pflege	6-2
	Reinigung	6-2
	Gerät innen reinigen	6-2
	Austausch des Tonerbehälters	6-6
	Papier einlegen	6-9
	Maintenance Menu verwenden	6-10
	Störungsbeseitigung	6-11
	Fehler beseitigen	6-11
	Störungen im Gerät	6-11
	Probleme bei den Ausdrucken	6-13
	Anzeigemuster bei Auftreten eines Fehlers	6-16
	Wartungsanzeige	6-16
	Fehlermeldungen	6-26
	Papierstaus beseitigen	6-28
	Papierstau in der Universalzufuhr beseitigen	6-29
	Papierstau in Kassette 1 beseitigen	6-30
	Papierstau in Kassette 2 beseitigen	6-32
	Papierstau in Kassette 3 beseitigen	6-34
	Papierstau in der hinteren Abdeckung beseitigen	6-36
	Gestautes Papier im Geräteinneren entfernen	6-40

7	Anhang	7-1
	Zubehör	7-2
	Zubehör – Übersicht	7-2
	Papier	7-5
	Allgemeine Papierspezifikationen	7-5
	Wahl des geeigneten Papiers	7-6
	Spezialpapier	7-9
	Technische Daten	7-13
	Gerät	7-13
	Druckfunktionen	7-15
	Papierzufuhr	7-16
	Glossar	7-17
	Index	Index-1

Nützliche Gerätefunktionen

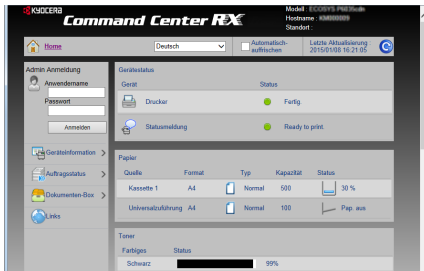
Das Gerät verfügt über viele nützliche Funktionen.

Auf den folgenden Seiten erhalten Sie einen kurzen Überblick.

Energieverbrauch und Kosten senken		
<p>Intelligentes Energiesparen (Energiespar-Funktionen)</p>  <p>Das Gerät verfügt über eine Energiesparfunktion, die das Gerät automatisch in den Ruhemodus versetzt.</p> <p>➔ Energiespar-Funktionen (Seite 2-23)</p>	<p>Toner beim Drucken sparen (EcoPrint)</p>  <p>Mit dieser Funktion können Sie Toner sparen.</p> <p>Verwenden Sie diese Funktion, wenn Sie gedruckten Inhalt nur prüfen müssen, wie z. B. Testdrucke oder Dokumente für den internen Gebrauch.</p> <p>Wenn kein hochwertiger Druck benötigt wird, ist diese Funktion ideal.</p>	<p>Papier sparen (Papiersparender Druck)</p>  <p>Originale können auf beide Seiten des Papiers gedruckt werden. Darüber hinaus können mehrere Originale auf einem Blatt gedruckt werden.</p>
Verbesserung der Sicherheit	Effizienteres Arbeiten	
<p>Verbesserung der Sicherheit (Administratoreinstellungen)</p>  <p>Dem Administrator stehen vielfältige Möglichkeiten zur Verfügung, die Sicherheit zu verbessern.</p> <p>➔ Sicherheits-Einstellungen ändern (Seite 2-37)</p>	<p>Leisere Arbeitsweise (Leiser Betrieb)</p>  <p>Die Betriebsgeräusche des Geräts können verringert werden. Diese Funktion kann auf Knopfdruck aktiviert und deaktiviert werden.</p> <p>➔ Leiser Betrieb (Seite 2-24)</p>	<p>Betrieb ohne Netzwerkkabel (WLAN)</p>  <p>Steht im Büro WLAN zur Verfügung, kann das Gerät auch ohne Netzwerkkabel betrieben werden. Kabellose Verbindungen, wie z. B. Wi-Fi Direct, werden unterstützt.</p> <p>➔ Das drahtlose Netzwerk einrichten (Seite 2-15) Wi-Fi Direct einrichten (Seite 2-20)</p>

Effizienteres Arbeiten

Einstellungen aus der Ferne (Command Center RX)



Auf das Gerät kann auch aus der Ferne zugegriffen werden, um Daten zu drucken, zu senden oder herunterzuladen.

Der Administrator hat die Möglichkeit, Einstellungen im Gerät zu ändern oder anzupassen.

➔ [Command Center RX \(Seite 2-35\)](#)

Im Lieferumfang enthaltene Dokumentation

Dieses Gerät wird mit den nachfolgend aufgeführten Dokumentationen ausgeliefert. Sie können diesen Bedienungsanleitungen bei Bedarf weitere Informationen entnehmen.

Der Inhalt der Bedienungsanleitungen kann ohne Vorankündigung im Zuge von Produktverbesserungen geändert werden.

Gedruckte Unterlagen

Schnelle Verwendung des Geräts

Quick Guide

Beschreibt die Grundfunktionen des Geräts, zusätzliche Funktionen, die die Arbeit erleichtern, wie eine Routinewartung durchgeführt wird und erforderlichenfalls einfache Maßnahmen zur Behebung von Störungen, damit das Gerät immer in gutem Betriebszustand bleibt.

Sicheres Arbeiten mit dem Gerät

Sicherheitsleitfaden

Listet alle Sicherheits- und Vorsichtsmaßnahmen zur Installationsumgebung und zur Benutzung des Geräts auf. Stellen Sie sicher, dass Sie diese Dokumentation vor der Benutzung gelesen haben.

Sicherheitsleitfaden (ECOSYS P2235dn/ECOSYS P2235dw)

Beschreibt die benötigte Fläche am Installationsstandort des Geräts, erklärt die Sicherheitsaufkleber und andere Sicherheitsinformationen. Stellen Sie sicher, dass Sie diese Dokumentation vor der Benutzung gelesen haben.

Bedienungsanleitung als PDF auf der DVD (Product Library)

Umsichtige Bedienung des Geräts

Bedienungsanleitung (Dieses Dokument)

Erklärt das Einlegen des Papiers und grundlegende Vorgänge. Beschreibt Einstellungen und andere nützliche Funktionen.

Geräteinformation speichern und Einstellungen bearbeiten

Command Center RX User Guide

Beschreibt den Zugang zum Gerät von einem Computer über einen Webbrowser, um Einstellungen zu prüfen und zu ändern.

Ausdruck über den Computer

Printer Driver User Guide

Beschreibt die Installation des Druckertreibers und die Anwendung der Druckfunktion.

Direkter Druck einer PDF-Datei

KYOCERA Net Direct Print Operation Guide

Beschreibt den Druck von PDF-Dateien ohne Verwendung von Adobe Acrobat oder Reader.

Überwachen des Geräts oder der Drucker über das Netzwerk

KYOCERA Net Viewer User Guide

Erklärt wie das Gerät im Netzwerk mit dem KYOCERA Net Viewer überwacht wird.

Druck ohne Druckertreiber

PRESCRIBE Commands Command Reference

Beschreibt die Kyocera-Druckersprache mit PRESCRIBE-Kommandos.

PRESCRIBE Commands Technical Reference

Beschreibt die Verwendung der PRESCRIBE-Kommandos und die Funktionsweise für jede Emulation.

Druckposition anpassen

Maintenance Menu User Guide

Im Wartungsmenü wird erklärt, wie die Druckeinstellungen vorgenommen werden.

Installieren Sie die folgenden Adobe Reader-Versionen, um die Bedienungsanleitungen von der DVD zu betrachten: Version 8.0 oder neuer

Über diese Bedienungsanleitung

Aufbau der Anleitung

Die vorliegende Bedienungsanleitung ist in folgende Kapitel unterteilt.

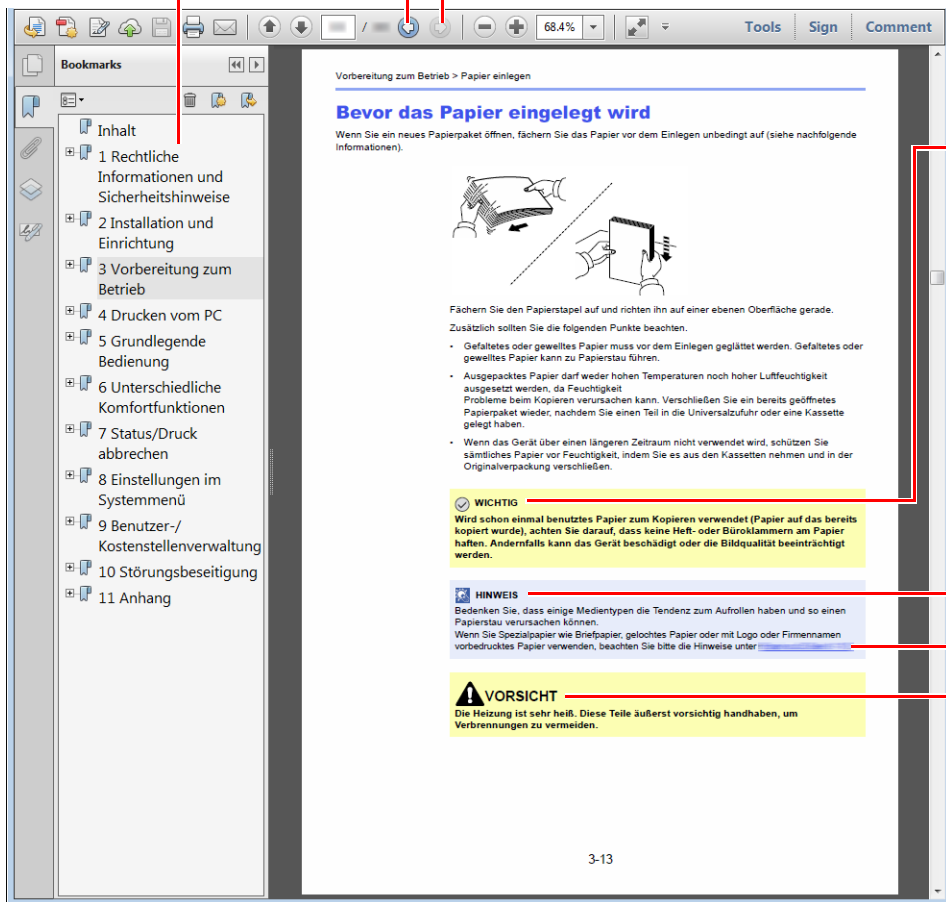
Kapitel		Inhalt
1	Rechtliche Informationen und Sicherheitshinweise	Enthält Vorsichtsmaßnahmen bei der Bedienung des Geräts und Informationen zu den eingetragenen Warenzeichen.
2	Installation und Einrichtung	Erklärt die Bauteile, Kabelverbindungen, Installation der Software, An- und Abmelden und weitere Punkte zur Administration des Geräts.
3	Vorbereitung zum Betrieb	Erklärt die Vorbereitung und nötigen Einstellungen zur Inbetriebnahme, wie z. B. das Einlegen von Papier.
4	Drucken vom PC	Erklärt die Verwendung des Geräts als Drucker.
5	Grundlegende Bedienung	Erklärt die Grundfunktionen zur Bedienung des Geräts
6	Störungsbeseitigung	Erklärt die Vorgehensweise bei Tonermangel, eventuellen Fehlern, Papierstau oder anderen Problemen.
7	Anhang	Listet viele nützliche Optionen auf, die für dieses Gerät erhältlich sind. Enthält nützliche Informationen über Medientypen und Papierformate sowie ein Glossar über häufig verwendete Begriffe. Listet die technischen Daten des Geräts auf.

Konventionen in dieser Bedienungsanleitung

Für die weiteren Erklärungen wird Acrobat Reader XI vorausgesetzt.

Klicken Sie auf einen Punkt im Inhaltsverzeichnis, um direkt zur jeweiligen Seite zu springen.

Klicken Sie hier, um von der aktuellen Seite zur vorherigen umzublättern. Dies ist hilfreich, wenn Sie zu der Seite zurückkehren wollen, von der Sie gerade gekommen sind.



✓ WICHTIG

Weist auf Voraussetzungen oder Beschränkungen zur korrekten Bedienung hin, damit das Gerät nicht beschädigt wird und korrekt arbeitet.

💡 HINWEIS

Kennzeichnet zusätzliche Erklärungen und Hinweise zur Bedienung.

Siehe

Klicken Sie auf den unterstrichenen Text, um zur jeweiligen Seite zu springen.

⚠ VORSICHT

Dieses Symbol weist darauf hin, dass ein Abweichen von den Anweisungen höchstwahrscheinlich Gefahren für Leib und Leben oder Beschädigungen des Geräts zur Folge haben kann.

💡 HINWEIS

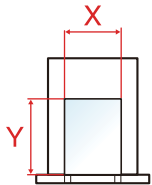
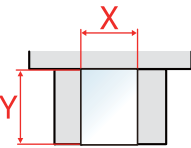
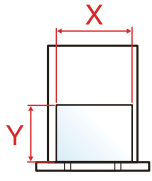
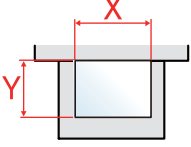
Die sichtbaren Menüpunkte des Acrobat Readers hängen von den jeweiligen Einstellungen ab. Falls die Lesezeichen oder die Werkzeugleiste nicht erscheint, schlagen Sie in der Acrobat-Hilfe nach.

Viele Punkte in dieser Anleitung beziehen sich auf die folgenden Konventionen.

Konvention	Beschreibung
[Fett]	Hebt Tasten und Schaltflächen hervor.
"Standard"	Kennzeichnet eine Einstellung.

Papierformate und Ausrichtung

Papierformate wie z. B. A5 können sowohl horizontal als auch vertikal ausgerichtet sein. Um die Ausrichtung der verwendeten Papierformate zu unterscheiden, wird die vertikale Ausrichtung durch ein zusätzliches „R“ gekennzeichnet.

Ausrichtung		Anlageposition (X=Länge, Y=Breite)	Angezeigtes Format* ¹
Vertikale Ausrichtung (-R)	Kassette		A5-R
	Universalzufuhr		A5-R
Horizontale Ausrichtung	Kassette		A5
	Universalzufuhr		A5

*1 Die Papierformate, die verwendet werden können, hängen von der Funktion und der Papierquelle ab. Für weitere Informationen siehe auch

➔ [Technische Daten \(Seite 7-13\)](#)

1 Rechtliche Informationen und Sicherheitshinweise


Bitte lesen Sie diese Informationen, bevor Sie das Gerät benutzen. Dieses Kapitel enthält Informationen zu folgenden Themen.


Hinweis	1-2
Sicherheits-Konventionen in dieser Bedienungsanleitung	1-2
Geeignete Umgebung	1-3
Betriebssicherheit	1-4
Lasersicherheit (Europa)	1-5
EN ISO 7779	1-6
EK1-ITB 2000	1-6
Vorsichtsmaßnahmen bei der Verwendung von WLAN (optional)	1-6
Eingeschränkte Verwendung dieses Produkts	1-7
Rechtliche Informationen	1-8
Energiesparfunktion	1-12
Automatische Duplexfunktion	1-12
Ressourcenschonender Umgang mit Papier	1-12
Umweltverbesserung durch "Energiemanagement"	1-12
Energy Star (ENERGY STAR®) Programm	1-12

Hinweis

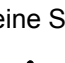
Sicherheits-Konventionen in dieser Bedienungsanleitung

In dieser Bedienungsanleitung sowie am Gerät befinden sich Warnungen und Symbole, die auf Gefahren hinweisen und zur Gewährleistung des sicheren Gerätebetriebs beachtet werden müssen. Die Bedeutung der einzelnen Symbole wird im Folgenden erläutert.


 **WARNUNG:** Dieses Symbol weist darauf hin, dass ein Abweichen von den Anweisungen höchstwahrscheinlich Gefahren für Leib und Leben oder sogar den Tod zur Folge haben kann.

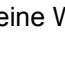
 **ACHTUNG:** Dieses Symbol weist darauf hin, dass ein Abweichen von den Anweisungen höchstwahrscheinlich Gefahren für Leib und Leben oder Beschädigungen des Geräts zur Folge haben kann.


Symbole


Das  Symbol weist auf eine Sicherheitswarnung hin. Die verwendeten Gefahrensymbole haben folgende Bedeutung:

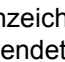
 ... [Allgemeine Warnung]

 ... [Verbrennungsgefahr]

Das  Symbol weist auf eine Warnung vor nicht erlaubten Handlungen hin. Die verwendeten Verbotssymbole haben folgende Bedeutung:


 ... [Unzulässige Aktion]

 ... [Demontage untersagt]

Mit dem Symbol  gekennzeichnete Abschnitte enthalten Informationen zu Maßnahmen, die unbedingt durchgeführt werden müssen. Die verwendeten Symbole haben folgende Bedeutung.

 ... [Erforderliche Maßnahme]

 ... [Netzstecker ziehen]

 ... [Gerät grundsätzlich an eine ordnungsgemäß geerdete Steckdose anschließen]

Wenden Sie sich unverzüglich an den Kundendienst, um eine neue Anleitung zu bestellen, wenn die Sicherheitshinweise in dieser Anleitung nicht lesbar sind oder die Anleitung nicht im Lieferumfang des Geräts enthalten ist (die Bestellung einer neuen Anleitung ist kostenpflichtig).

Geeignete Umgebung

Das Gerät ist in einem Raum aufzustellen, in dem eine gleichmäßige Temperatur und Luftfeuchtigkeit herrschen. Beachten Sie diese Bedingungen:

Temperatur	10 bis 32,5°C
Luftfeuchtigkeit	10 bis 80 %

Vermeiden Sie folgende Umgebungsbedingungen:

- Gerät nicht in der Nähe eines Fensters oder an einem anderen Ort mit direkter Sonneneinstrahlung aufstellen.
- Gerät nicht an einem Ort aufstellen, der Vibrationen ausgesetzt ist.
- Gerät nicht an einem Ort mit starken Temperaturschwankungen aufstellen.
- Gerät nicht direkter Heiß- oder Kaltzugluft aussetzen.
- Gerät nur an einem ausreichend belüfteten Ort aufstellen.

Ist der Boden empfindlich gegen Rollen, stellen Sie sicher, dass die Bodenoberfläche bei späterem Verschieben des Geräts nicht beschädigt wird.

Im Druckbetrieb werden geringe, nicht gesundheitsschädigende Ozonmengen freigesetzt. Wird das Gerät jedoch in einem schlecht gelüfteten Raum über längere Zeit ununterbrochen verwendet, kann es zur Entwicklung unangenehmen Geruchs kommen. Es empfiehlt sich daher, den Raum, in dem das Gerät steht, immer gut zu lüften.

Betriebssicherheit

Vorsichtsmaßnahmen beim Umgang mit Verbrauchsmaterial

ACHTUNG

Versuchen Sie nicht Teile zu verbrennen, die Toner enthalten. Durch Funkenflug können Verbrennungen entstehen.

Bewahren Sie alle Teile, die Toner enthalten, außerhalb der Reichweite von Kindern auf.

Tritt Toner aus Teilen aus, die Toner enthalten, vermeiden Sie Kontakt mit Haut und Augen und verschlucken oder atmen Sie keinen Toner ein.

- Wird versehentlich Toner eingeatmet, in einem gut gelüfteten Raum mit einer großen Wassermenge gurgeln. Bei Husten einen Arzt aufsuchen.
- Wird versehentlich Toner verschluckt, Mund spülen und ein bis zwei Gläser Wasser trinken. Notfalls einen Arzt aufsuchen.
- Gelangt Toner in die Augen, gründlich mit Wasser spülen. Bei bleibenden Problemen einen Arzt aufsuchen.
- Toner, der mit der Haut in Berührung gekommen ist, mit Wasser und Seife abwaschen.

Versuchen Sie nicht, Teile, die Toner enthalten, gewaltsam zu öffnen oder zu zerstören.

Sonstige Vorsichtsmaßnahmen

Entsorgen Sie den leeren Tonerbehälter bei Ihrem Händler oder Kundendienst. Die leeren Tonerbehälter können recycelt bzw. gemäß den geltenden Vorschriften entsorgt werden.

Das Gerät sollte nicht direktem Sonnenlicht ausgesetzt sein.

Stellen Sie das Gerät in einem Raum auf, in dem die Temperatur konstant unter 40 °C bleibt. Weiterhin sollte der Raum keinen Temperaturschwankungen oder Feuchtigkeit ausgesetzt sein.

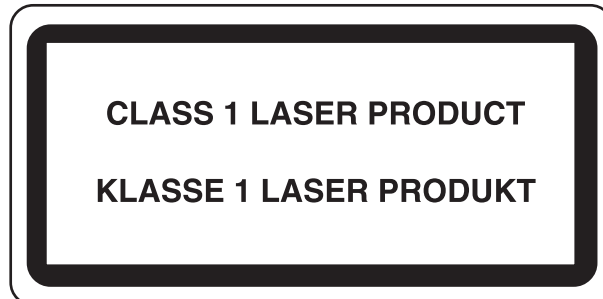
Wird das Gerät über einen längeren Zeitraum nicht benutzt, entfernen Sie sämtliche Papierstapel aus den Kassetten und der Universalzufuhr und lagern es in der Originalverpackung vor Feuchtigkeit geschützt.

Lasersicherheit (Europa)

Laserstrahlung ist für den Menschen gefährlich. Der Laserstrahl des Geräts ist daher jederzeit hermetisch abgeriegelt. Beim normalen Betrieb kann keine Laserstrahlung aus dem Gerät austreten.

Das Gerät ist ein Class 1 Laserprodukt (IEC/EN 60825-1:2014).

Bezüglich der CLASS 1 Lasergeräte ist die Klassifikation auf dem entsprechenden Schild angegeben.



EN ISO 7779

Maschinenlärminformations-Verordnung 3. GPSGV, 06.01.2004: Der höchste Schalldruckpegel beträgt 70 dB (A) oder weniger gemäß EN ISO 7779.

EK1-ITB 2000

Das Gerät ist nicht für die Benutzung im unmittelbaren Gesichtsfeld am Bildschirmarbeitsplatz vorgesehen. Um störende Reflexionen am Bildschirmarbeitsplatz zu vermeiden, darf dieses Produkt nicht im unmittelbaren Gesichtsfeld platziert werden.

Vorsichtsmaßnahmen bei der Verwendung von WLAN (optional)

Die Verwendung von WLAN ermöglicht den Austausch von Informationen zwischen Zugangspunkten ohne eine Kabelverbindung. Dies hat gegenüber der herkömmlichen Kabelverbindung den Vorteil, dass der Standort im Bereich der Funkwellen frei gewählt werden kann.

Allerdings können die folgenden Probleme auftreten, wenn keine Sicherheitsmerkmale konfiguriert worden sind. Radiowellen durchdringen Hindernisse, auch Wände, und können innerhalb der Reichweite jeden Punkt erreichen.

Sicherheitshinweise beim Austausch von Daten

Dritte Personen mit krimineller Absicht können Radiowellen abfangen und auswerten und so unerlaubten Zugang zu Übertragungen erhalten.

- Dies gilt für personenbezogene Daten einschließlich Ausweisen, Passwörter und Kreditkarten-Daten
- Inhalt von E-Mails

Illegales Eindringen

Dritte mit krimineller Absicht können sich unerlaubten Zugang zu persönlichen oder Firmen-Netzwerken verschaffen und die folgenden strafbaren Handlungen durchführen.

- Sie können persönliche und vertrauliche Informationen entnehmen (Sicherheitsleck).
- Sie können vortäuschen, eine bestimmte Person zu sein, um eine Verbindung herzustellen und unerlaubte Informationen zu verteilen (Spoofing).
- Sie können die abgefangenen Informationen verändern und dann erneut übertragen (Fälschung).
- Sie können Computerviren übertragen sowie Daten und Systeme zerstören (Zerstörung).

Aufgrund dieser Probleme sind WLAN-Karten und WLAN-Zugangspunkte mit integrierten Sicherheitsmechanismen ausgestattet. Sie verringern die Möglichkeit, dass diese Probleme auftreten, indem Sie die Sicherheitseinstellungen der WLAN-Produkte vor ihrer Verwendung einrichten.

Wir empfehlen den Kunden, sich ihrer Verantwortung bewusst zu sein und die Sicherheitseinstellungen nach eigenem Ermessen einzurichten. Sie sollten sich über die Probleme im Klaren sein, die auftreten können, wenn das Produkt ohne Sicherheitseinstellungen verwendet wird.

Eingeschränkte Verwendung dieses Produkts

- Die von diesem Produkt ausgehenden Radiowellen können medizinische Geräte beeinflussen. Wenn dieses Produkt in einer medizinischen Einrichtung oder in der Nähe medizinischer Instrumente eingesetzt werden soll, verwenden Sie es bitte gemäß den Anweisungen und Vorkehrungen, die entweder der Administrator der Einrichtung vorschreibt, oder die auf den medizinischen Geräten selbst angegeben sind.
- Die von diesem Produkt ausgehenden Radiowellen können automatische Steuerungen wie z. B. automatische Türen und Feuermelder beeinflussen. Wenn dieses Produkt in der Nähe von automatischen Steuerungen eingesetzt werden soll, verwenden Sie es bitte gemäß den Anweisungen und Vorkehrungen, die auf den automatischen Steuerungen angegeben sind.
- In den folgenden Fällen verwenden Sie dieses Produkt bitte erst, nachdem Sie die Sicherheit des gesamten Systems berücksichtigt und ein ausfallsicheres und redundantes System für die Zuverlässigkeit und Sicherheit des gesamten Systems eingeführt haben:
 - wenn dieses Produkt im Umfeld von Flugzeugen, Zügen, Schiffen und Autos eingesetzt wird;
 - wenn dieses Produkt in Anwendungen eingesetzt werden soll, die eine hohe Zuverlässigkeit und Sicherheit für ihre korrekte Funktion benötigen;
 - wenn dieses Produkt in Zusammenhang mit Geräten eingesetzt werden soll, die sehr genau arbeiten müssen, wie z. B. Geräte für den Katastrophenschutz, die Verbrechensverhütung oder sonstige sicherheitsrelevanten Geräte. Dieses Produkt sollte nicht in Anwendungen eingesetzt werden, die eine hohe Zuverlässigkeit und Sicherheit für ihre korrekte Funktion benötigen, einschließlich Luftfahrtinstrumenten, Geräten für die Kommunikation über Amtsleitungen, Steuerungsgeräten in Atomkraftanlagen sowie medizinischen Geräten. Deshalb wägen Sie den Einsatz dieses Produkts in solchen Umgebungen sorgfältig ab.

Rechtliche Informationen

Kopieren oder andere Reproduktion aller Teile dieser Anleitung ohne vorherige schriftliche Erlaubnis der KYOCERA Document Solutions Inc. ist verboten.

Zu den Markennamen

- PRESCRIBE und ECOSYS sind Markennamen der Kyocera Corporation.
- KPDL ist eine Marke der Kyocera Corporation.
- Microsoft, Windows, Windows XP, Windows Server 2003, Windows Vista, Windows Server 2008, Windows 7, Windows Server 2012, Windows 8, Windows 8.1, Windows 10 und Internet Explorer sind eingetragene Warenzeichen von Microsoft Corporation in den USA und/oder anderen Ländern.
- PCL ist ein Warenzeichen von Hewlett-Packard Company.
- Adobe Acrobat, Adobe Reader und PostScript sind Warenzeichen von Adobe Systems, Incorporated.
- Ethernet ist ein eingetragenes Warenzeichen der Xerox Corporation.
- Novell und NetWare sind eingetragene Warenzeichen von Novell, Inc.
- IBM und IBM PC/AT sind Warenzeichen von International Business Machines Corporation.
- AppleTalk, Bonjour, Macintosh und Mac OS sind eingetragene Warenzeichen von Apple Computer, Inc. in den USA und anderen Ländern.
- Alle in diesem Gerät installierten Fonts für europäische Sprachen unterliegen Lizenzabkommen mit Monotype Imaging Inc.
- Helvetica, Palatino und Times sind eingetragene Warenzeichen von Linotype GmbH.
- ITC Avant Garde Gothic, ITC Bookman, ITC Zapf Chancery und ITC Zapf Dingbats sind eingetragene Warenzeichen von International Typeface Corporation.
- ThinPrint ist ein eingetragenes Warenzeichen der Cortado AG in Deutschland und anderen Ländern.
- In diesem Gerät sind UFST™ MicroType® Fonts von Monotype Imaging Inc. installiert.
- Dieses Gerät enthält Software mit Modulen, die von Independent JPEG Group entwickelt worden sind.
- iPad, iPhone und iPod Touch sind eingetragene Warenzeichen von Apple Inc. in den USA und anderen Ländern.
- iOS ist ein eingetragenes Warenzeichen von Cisco in den USA und anderen Ländern und wird in Lizenz von Apple Inc. verwendet.
- Google und Google Cloud Print™ sind Warenzeichen und/oder eingetragene Warenzeichen von Google Inc.
- Mopria™ ist ein eingetragenes Warenzeichen der Mopria™ Alliance.
- Wi-Fi und Wi-Fi Direct sind Warenzeichen und/oder eingetragene Warenzeichen der Wi-Fi Alliance.

Alle anderen Marken-/Produktnamen werden hiermit anerkannt. Die Symbole ™ und ® werden in diesem Handbuch nicht verwendet.

GPL/LGPL

Die Firmware dieses Geräts nutzt teilweise Codes der GPL-Software (<http://www.gnu.org/licenses/gpl.html>) und/oder LGPL (<http://www.gnu.org/licenses/lgpl.html>). Der Quellcode ist verfügbar, es besteht jedoch die Verpflichtung, die Kopie, Verteilung und Änderung nach den Bedingungen von GPL/LGPL vorzunehmen. Weitere Informationen zur Verfügbarkeit des Quellcodes siehe unter <http://www.kyoceradocumentsolutions.com/gpl/>.

OpenSSL License

Copyright (c) 1998-2006 The OpenSSL Project. All rights reserved.

Redistribution and use in source and binary forms, with or without modification, are permitted provided that the following conditions are met:

1. Redistributions of source code must retain the above copyright notice, this list of conditions and the following disclaimer.
2. Redistributions in binary form must reproduce the above copyright notice, this list of conditions and the following disclaimer in the documentation and/or other materials provided with the distribution.
3. All advertising materials mentioning features or use of this software must display the following acknowledgment: "This product includes software developed by the OpenSSL Project for use in the OpenSSL Toolkit. (<http://www.openssl.org/>)"
4. The names "OpenSSL Toolkit" and "OpenSSL Project" must not be used to endorse or promote products derived from this software without prior written permission. For written permission, please contact openssl-core@openssl.org.
5. Products derived from this software may not be called "OpenSSL" nor may "OpenSSL" appear in their names without prior written permission of the OpenSSL Project.
6. Redistributions of any form whatsoever must retain the following acknowledgment: "This product includes software developed by the OpenSSL Project for use in the OpenSSL Toolkit (<http://www.openssl.org/>)"

THIS SOFTWARE IS PROVIDED BY THE OpenSSL PROJECT "AS IS" AND ANY EXPRESSED OR IMPLIED WARRANTIES, INCLUDING, BUT NOT LIMITED TO, THE IMPLIED WARRANTIES OF MERCHANTABILITY AND FITNESS FOR A PARTICULAR PURPOSE ARE DISCLAIMED. IN NO EVENT SHALL THE OpenSSL PROJECT OR ITS CONTRIBUTORS BE LIABLE FOR ANY DIRECT, INDIRECT, INCIDENTAL, SPECIAL, EXEMPLARY, OR CONSEQUENTIAL DAMAGES (INCLUDING, BUT NOT LIMITED TO, PROCUREMENT OF SUBSTITUTE GOODS OR SERVICES; LOSS OF USE, DATA, OR PROFITS; OR BUSINESS INTERRUPTION) HOWEVER CAUSED AND ON ANY THEORY OF LIABILITY, WHETHER IN CONTRACT, STRICT LIABILITY, OR TORT (INCLUDING NEGLIGENCE OR OTHERWISE) ARISING IN ANY WAY OUT OF THE USE OF THIS SOFTWARE, EVEN IF ADVISED OF THE POSSIBILITY OF SUCH DAMAGE.

Original SSLeay License

Copyright (C) 1995-1998 Eric Young (ey@cryptsoft.com) All rights reserved.

This package is an SSL implementation written by Eric Young (ey@cryptsoft.com). The implementation was written so as to conform with Netscapes SSL.

This library is free for commercial and non-commercial use as long as the following conditions are adhered to. The following conditions apply to all code found in this distribution, be it the RC4, RSA, lhash, DES, etc., code; not just the SSL code. The SSL documentation included with this distribution is covered by the same copyright terms except that the holder is Tim Hudson (tjh@cryptsoft.com).

Copyright remains Eric Young's, and as such any Copyright notices in the code are not to be removed.

If this package is used in a product, Eric Young should be given attribution as the author of the parts of the library used.

This can be in the form of a textual message at program startup or in documentation (online or textual) provided with the package.

Redistribution and use in source and binary forms, with or without modification, are permitted provided that the following conditions are met:

1. Redistributions of source code must retain the copyright notice, this list of conditions and the following disclaimer.
2. Redistributions in binary form must reproduce the above copyright notice, this list of conditions and the following disclaimer in the documentation and/or other materials provided with the distribution.
3. All advertising materials mentioning features or use of this software must display the following acknowledgement:
"This product includes cryptographic software written by Eric Young (eay@cryptsoft.com)"
The word 'cryptographic' can be left out if the routines from the library being used are not cryptographic related :-).
4. If you include any Windows specific code (or a derivative thereof) from the apps directory (application code) you must include an acknowledgement: "This product includes software written by Tim Hudson (tjh@cryptsoft.com)"

THIS SOFTWARE IS PROVIDED BY ERIC YOUNG "AS IS" AND ANY EXPRESS OR IMPLIED WARRANTIES, INCLUDING, BUT NOT LIMITED TO, THE IMPLIED WARRANTIES OF MERCHANTABILITY AND FITNESS FOR A PARTICULAR PURPOSE ARE DISCLAIMED. IN NO EVENT SHALL THE AUTHOR OR CONTRIBUTORS BE LIABLE FOR ANY DIRECT, INDIRECT, INCIDENTAL, SPECIAL, EXEMPLARY, OR CONSEQUENTIAL DAMAGES (INCLUDING, BUT NOT LIMITED TO, PROCUREMENT OF SUBSTITUTE GOODS OR SERVICES; LOSS OF USE, DATA, OR PROFITS; OR BUSINESS INTERRUPTION) HOWEVER CAUSED AND ON ANY THEORY OF LIABILITY, WHETHER IN CONTRACT, STRICT LIABILITY, OR TORT (INCLUDING NEGLIGENCE OR OTHERWISE) ARISING IN ANY WAY OUT OF THE USE OF THIS SOFTWARE, EVEN IF ADVISED OF THE POSSIBILITY OF SUCH DAMAGE.

The licence and distribution terms for any publically available version or derivative of this code cannot be changed. i.e. this code cannot simply be copied and put under another distribution licence [including the GNU Public Licence.]

Monotype Imaging License Agreement

- 1 *Software* shall mean the digitally encoded, machine readable, scalable outline data as encoded in a special format as well as the UFST Software.
- 2 You agree to accept a non-exclusive license to use the Software to reproduce and display weights, styles and versions of letters, numerals, characters and symbols (*Typefaces*) solely for your own customary business or personal purposes at the address stated on the registration card you return to Monotype Imaging. Under the terms of this License Agreement, you have the right to use the Fonts on up to three printers. If you need to have access to the fonts on more than three printers, you need to acquire a multiuser license agreement which can be obtained from Monotype Imaging. Monotype Imaging retains all rights, title and interest to the Software and Typefaces and no rights are granted to you other than a License to use the Software on the terms expressly set forth in this Agreement.
- 3 To protect proprietary rights of Monotype Imaging, you agree to maintain the Software and other proprietary information concerning the Typefaces in strict confidence and to establish reasonable procedures regulating access to and use of the Software and Typefaces.
- 4 You agree not to duplicate or copy the Software or Typefaces, except that you may make one backup copy. You agree that any such copy shall contain the same proprietary notices as those appearing on the original.
- 5 This License shall continue until the last use of the Software and Typefaces, unless sooner terminated. This License may be terminated by Monotype Imaging if you fail to comply with the terms of this License and such failure is not remedied within thirty (30) days after notice from Monotype Imaging. When this License expires or is terminated, you shall either return to Monotype Imaging or destroy all copies of the Software and Typefaces and documentation as requested.
- 6 You agree that you will not modify, alter, disassemble, decrypt, reverse engineer or decompile the Software.
- 7 Monotype Imaging warrants that for ninety (90) days after delivery, the Software will perform in accordance with Monotype Imaging-published specifications, and the diskette will be free from defects in material and workmanship. Monotype Imaging does not warrant that the Software is free from all bugs, errors and omissions.

The parties agree that all other warranties, expressed or implied, including warranties of fitness for a particular purpose and merchantability, are excluded.
- 8 Your exclusive remedy and the sole liability of Monotype Imaging in connection with the Software and Typefaces is repair or replacement of defective parts, upon their return to Monotype Imaging.

In no event will Monotype Imaging be liable for lost profits, lost data, or any other incidental or consequential damages, or any damages caused by abuse or misapplication of the Software and Typefaces.
- 9 Massachusetts U.S.A. law governs this Agreement.

- 10 You shall not sublicense, sell, lease, or otherwise transfer the Software and/or Typefaces without the prior written consent of Monotype Imaging.
- 11 Use, duplication or disclosure by the Government is subject to restrictions as set forth in the Rights in Technical Data and Computer Software clause at FAR 252-227-7013, subdivision (b)(3)(ii) or subparagraph (c)(1)(ii), as appropriate. Further use, duplication or disclosure is subject to restrictions applicable to restricted rights software as set forth in FAR 52.227-19 (c)(2).
- 12 You acknowledge that you have read this Agreement, understand it, and agree to be bound by its terms and conditions. Neither party shall be bound by any statement or representation not contained in this Agreement. No change in this Agreement is effective unless written and signed by properly authorized representatives of each party. By opening this diskette package, you agree to accept the terms and conditions of this Agreement.

Energiesparfunktion

Der Drucker verfügt über einen Energiesparmodus, der den Stromverbrauch nach einem festgelegten Zeitraum reduziert, wenn der Drucker nicht benutzt wird. Wird das Gerät im Ruhemodus nicht verwendet, schaltet es sich automatisch aus.

- ➔ [Automatischer Ruhemodus \(Seite 2-23\)](#)
[Ausschalt-Timer \(Europäische Modelle\) \(Seite 4-17\)](#)

Automatische Duplexfunktion

Der Drucker verfügt standardmäßig über eine Duplexfunktion. Es ist z. B. möglich, durch das Kopieren von zwei einseitigen Vorlagen auf ein einzelnes Blatt als zweiseitige Kopie den Papierverbrauch zu reduzieren.

Der Duplexdruck reduziert den Papierverbrauch und trägt zum Naturschutz und zur Walderhaltung bei. Gleichzeitig wird die Menge des erforderlichen Papiers reduziert und schont so den Geldbeutel. Es wird daher empfohlen, den Duplexmodus standardmäßig einzuschalten.

Ressourcenschonender Umgang mit Papier

Zur Erhaltung und zum nachhaltigen Umgang mit den Waldbeständen wird empfohlen, dass sowohl Recyclingpapier als auch Normalpapier verwendet wird, welches nach den Vorgaben zur Verbesserung des Umweltschutzes produziert worden ist. Diese können am Ecolabel EN 12281:2002* oder einem ähnlichen Standard erkannt werden.

Das Gerät unterstützt den Druck auf 64 g/m² Papier. Dieses Papier enthält weniger Rohstoffe und trägt so zur Walderhaltung bei.

* : EN12281:2002 "Druck- und Büropapier - Anforderungen an Kopierpapier für Vervielfältigungen mit Trockentoner"

Welche Recyclingpapiere für das Gerät geeignet sind, ist beim Vertriebs- oder Kundendienstrepräsentanten zu erfahren.

Umweltverbesserung durch "Energiemanagement"

Um den Stromverbrauch während der Wartezeiten zu reduzieren, ist das Gerät mit einem Energiemanagement ausgestattet, das den Stromverbrauch automatisch reduziert, sobald das Gerät nach einer bestimmten Zeitspanne nicht benutzt wird.

Auch wenn die Zeit beim Aufheizen zur Druckbereitschaft dadurch verlängert wird, ist eine erhebliche Energieeinsparung möglich. Es wird empfohlen, den Energiesparmodus standardmäßig zu aktivieren und die Werkseinstellungen zu benutzen.

Energy Star (ENERGY STAR®) Programm



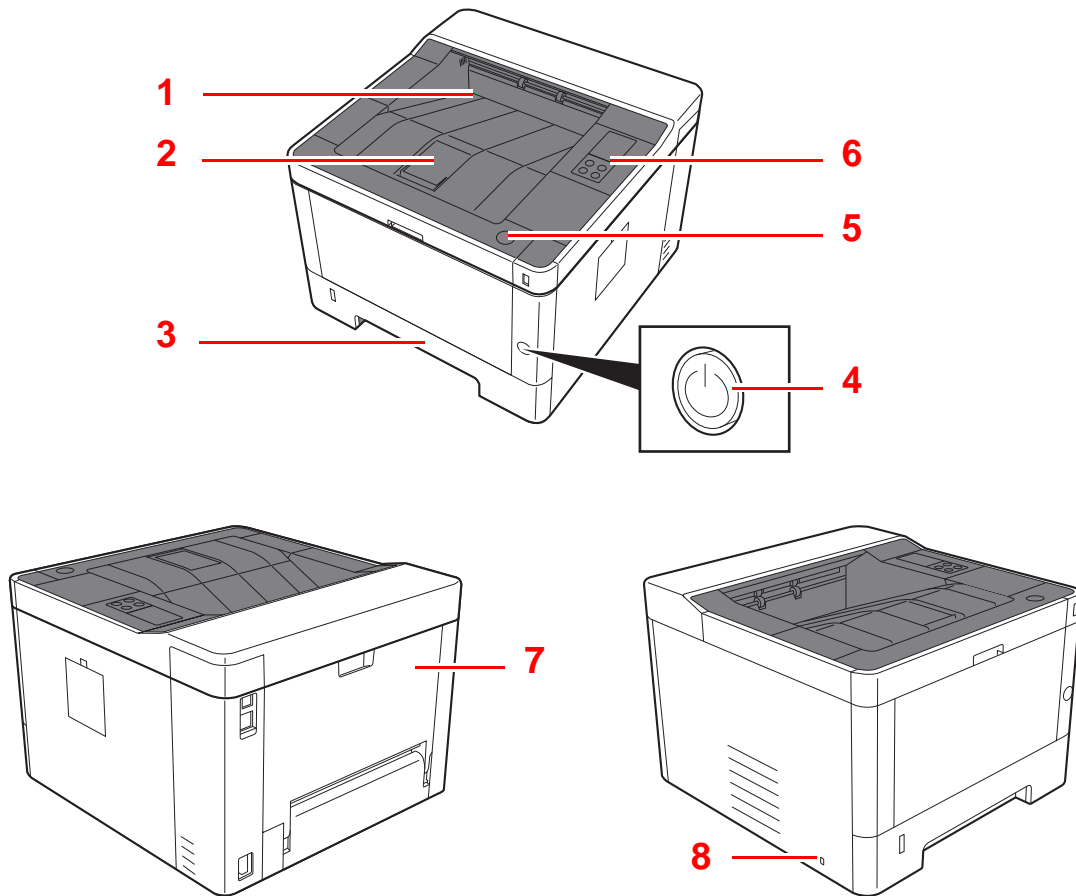
Als am Energy Star teilnehmende Firma erklären wir, dass das Gerät den Auflagen des International Energy Star Programms entspricht. Der ENERGY STAR® ist ein freiwilliges Programm zur Reduzierung des Stromverbrauchs mit dem Ziel, die globale Erderwärmung zu reduzieren. Durch den Erwerb nach ENERGY STAR® qualifizierter Geräte kann der Kunde einen Beitrag zur Reduzierung von Treibhausgasen leisten und Energiekosten senken.

2 Installation und Einrichtung

Dieses Kapitel enthält Informationen für den Administrator des Geräts wie beispielsweise Teilebezeichnungen, Kabelverbindungen und die Installation der Software.

Bezeichnungen der Bauteile in der Geräteansicht	2-2
Bezeichnungen der Bauteile im Geräteinneren und der Anschlüsse	2-3
Optionales Zubehör	2-5
Anschlussart wählen und Kabel vorbereiten	2-6
Kabel anschließen	2-7
Netzwerkkabel verbinden	2-7
USB-Kabel verbinden	2-8
Stromkabel anschließen	2-8
Ein- und Ausschalten	2-9
Einschalten	2-9
Ausschalten	2-9
Bedienfeld	2-10
Bedienfeld	2-10
Anzeigestatus	2-11
Grundfunktionen jeder Taste	2-12
Netzwerk-Einstellungen	2-13
Das Kabelnetzwerk einrichten	2-13
Das drahtlose Netzwerk einrichten	2-15
Wi-Fi Direct einrichten	2-20
Energiespar-Funktionen	2-23
Automatischer Ruhemodus	2-23
Ausschalt-Regel (Europäische Modelle)	2-23
Leiser Betrieb	2-24
Software installieren	2-25
Mitgelieferte Windows-Software auf der DVD	2-25
Installation des Druckertreibers unter Windows	2-26
Software deinstallieren	2-32
Installation des Druckertreibers unter Macintosh	2-33
Command Center RX	2-35
Command Center RX öffnen	2-36
Sicherheits-Einstellungen ändern	2-37
Geräteinformationen ändern	2-39
E-Mail-Einstellungen	2-41

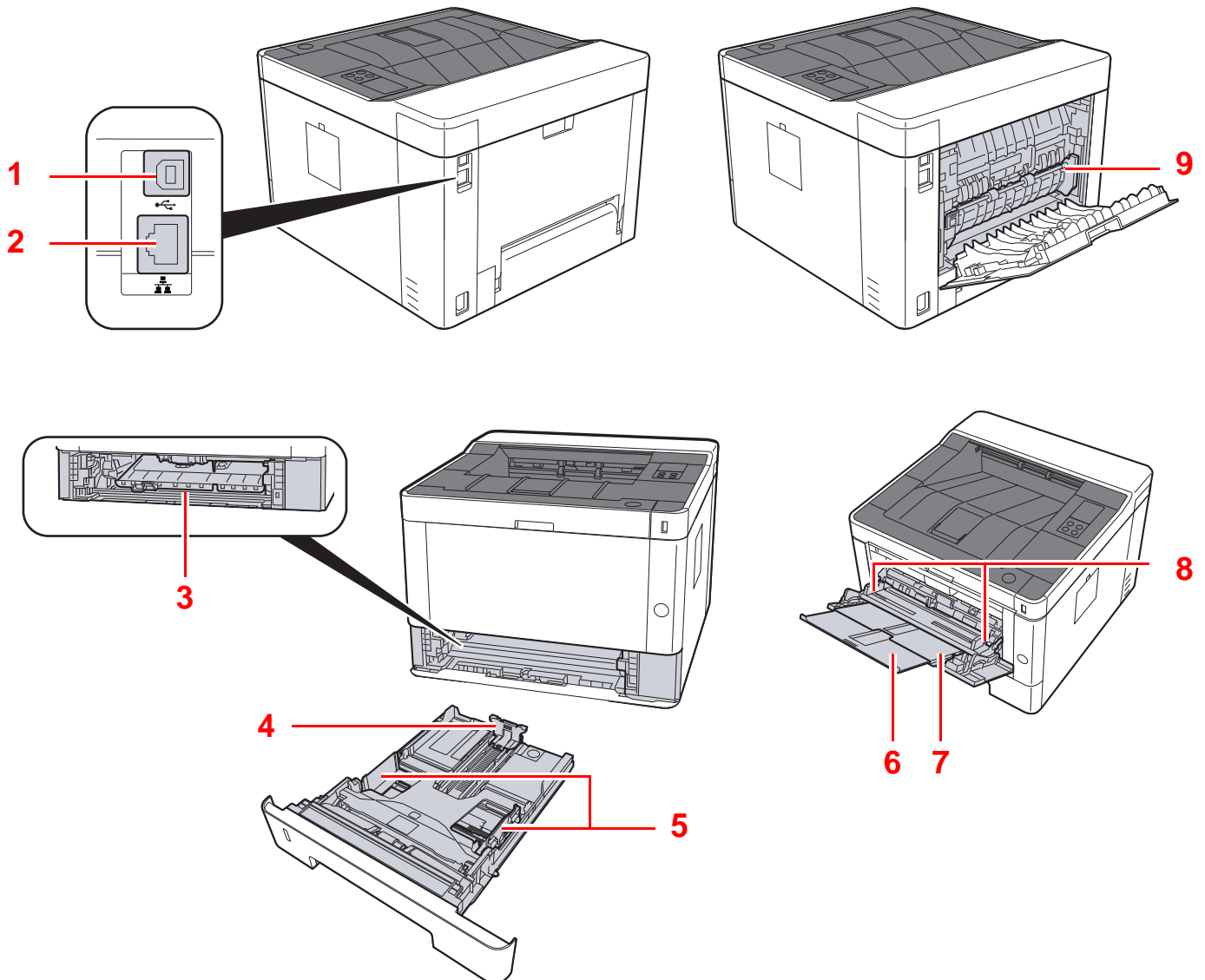
Bezeichnungen der Bauteile in der Geräteansicht



- 1 Obere Ablage
- 2 Papieranschlag
- 3 Kassette 1
- 4 Netzschalter

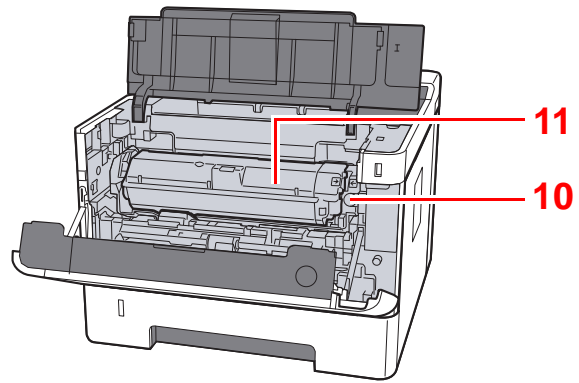
- 5 Knopf Vordere Abdeckung öffnen
- 6 Bedienfeld
- 7 Hintere Abdeckung
- 8 Steckplatz für Diebstahlsicherung

Bezeichnungen der Bauteile im Geräteinneren und der Anschlüsse



- 1 USB-Schnittstellenanschluss
- 2 Netzwerkanschluss
- 3 Abdeckung der Zufuhr
- 4 Papierlängenführung
- 5 Papierbreitenführungen

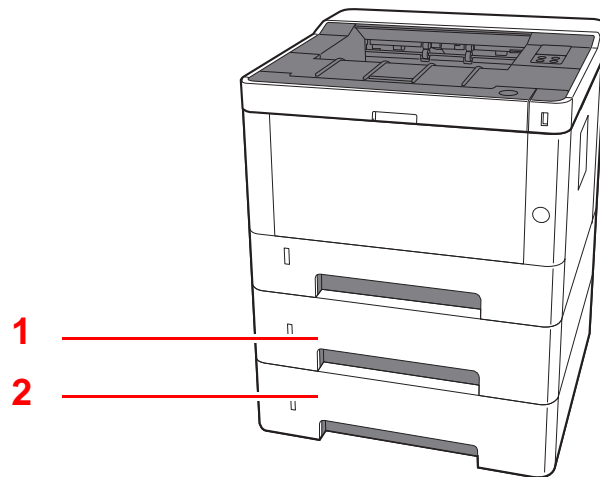
- 6 Ablageverlängerung
- 7 Universalzufuhr
- 8 Papierbreitenführungen
- 9 Heizungsabdeckung



10 Tonerbehälter Freigabehebel

11 Tonerbehälter

Optionales Zubehör



1 Kassette 2

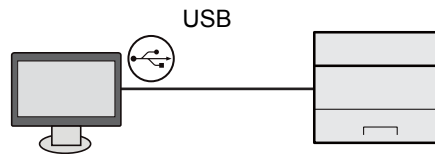
2 Kassette 3

➔ [Zubehör \(Seite 7-2\)](#)

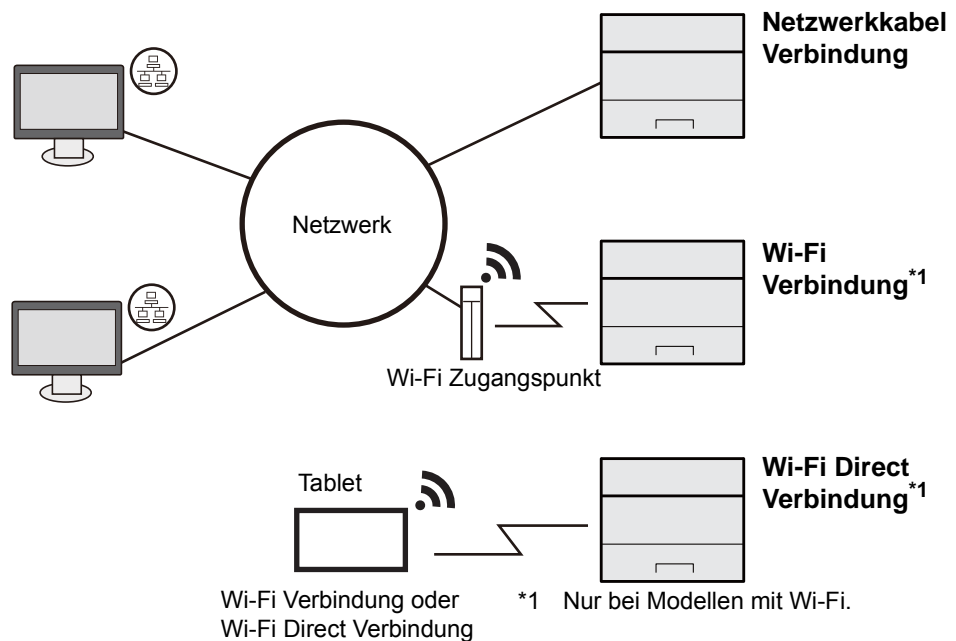
Anschlussart wählen und Kabel vorbereiten

Wählen Sie die Anschlussart des Geräts und legen Sie die erforderlichen Kabel bereit.

Bei Anschluss des Geräts an einen PC über USB



Anschluss an PC oder Tablet über Netzwerk, Wi-Fi oder Wi-Fi Direct



HINWEIS

Falls Sie WLAN verwenden siehe

➔ [Das drahtlose Netzwerk einrichten \(Seite 2-15\)](#)

Benötigte Kabel vorbereiten

Anschlussart	Funktion	Erforderliches Kabel
Verbinden Sie das Netzwerkabel mit dem Gerät.	Drucker	Netzwerkabel (10BASE-T, 100BASE-TX, 1000BASE-T)
Verbinden Sie das USB-Kabel mit dem Gerät.	Drucker	USB 2.0-kompatibles Kabel (Hi-Speed USB-kompatibel, max. 5,0 m, abgeschirmt)

WICHTIG

Die Verwendung eines anderen als eines USB 2.0-kompatiblen Kabels kann zu Störungen führen.

Kabel anschließen

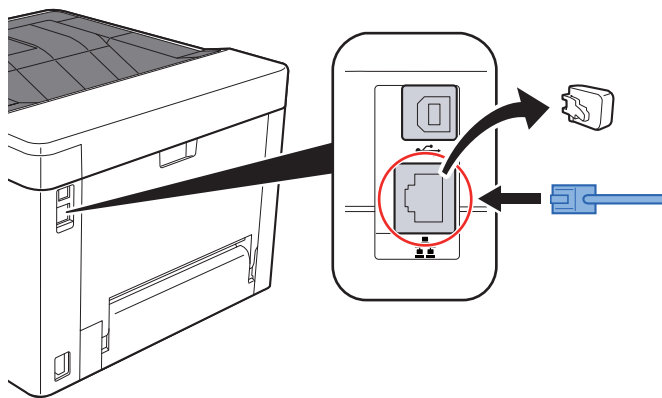
Netzwerkkabel verbinden

✓ **WICHTIG**

Falls das Gerät eingeschaltet ist, schalten Sie es aus.

➔ [Ausschalten \(Seite 2-9\)](#)

- 1 Kabel mit dem Gerät verbinden.
 - 1 Stecken Sie das Netzwerkkabel in die Netzwerkbuchse ein.



- 2 Schließen Sie das andere Ende des Kabels an einem Netzwerk-Hub oder den PC an.
- 2 Gerät einschalten und alle Netzwerk-Einstellungen vornehmen.
 - ➔ [Netzwerkkabel verbinden \(Seite 2-7\)](#)

USB-Kabel verbinden

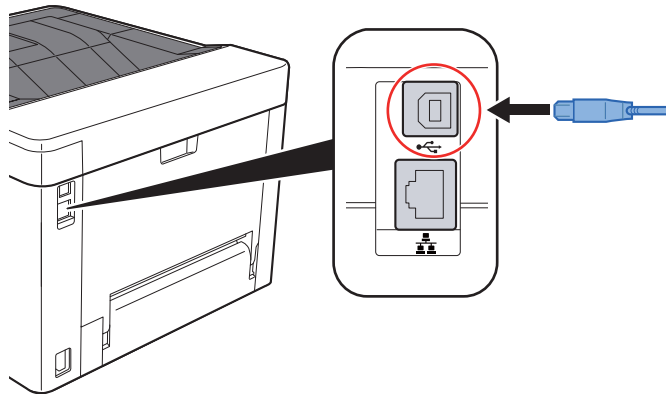
✓ **WICHTIG**

Falls das Gerät eingeschaltet ist, schalten Sie es aus.

➔ [Ausschalten \(Seite 2-9\)](#)

1 Kabel mit dem Gerät verbinden.

- 1 Schließen Sie das USB-Kabel an den USB-Schnittstellenanschluss an.



- 2 Schließen Sie das andere Ende des Kabels am PC an.

2 Das Gerät einschalten.

Stromkabel anschließen

1 Kabel mit dem Gerät verbinden.

Schließen Sie ein Ende des mitgelieferten Stromkabels am Gerät und das andere Ende an einer Wandsteckdose an.

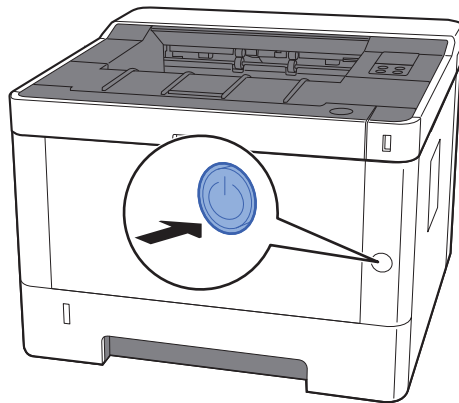
✓ **WICHTIG**

Verwenden Sie nur das Stromkabel, das mit dem Gerät ausgeliefert wird.

Ein- und Ausschalten

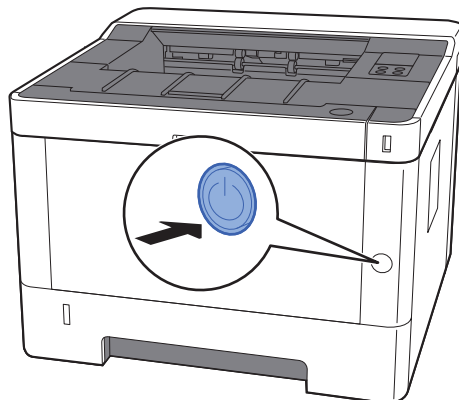
Einschalten

- 1 Gerät einschalten.



Ausschalten

- 1 Gerät ausschalten.



Bis zum Ausschalten des Geräts dauert es ca. 3 Minuten.

VORSICHT

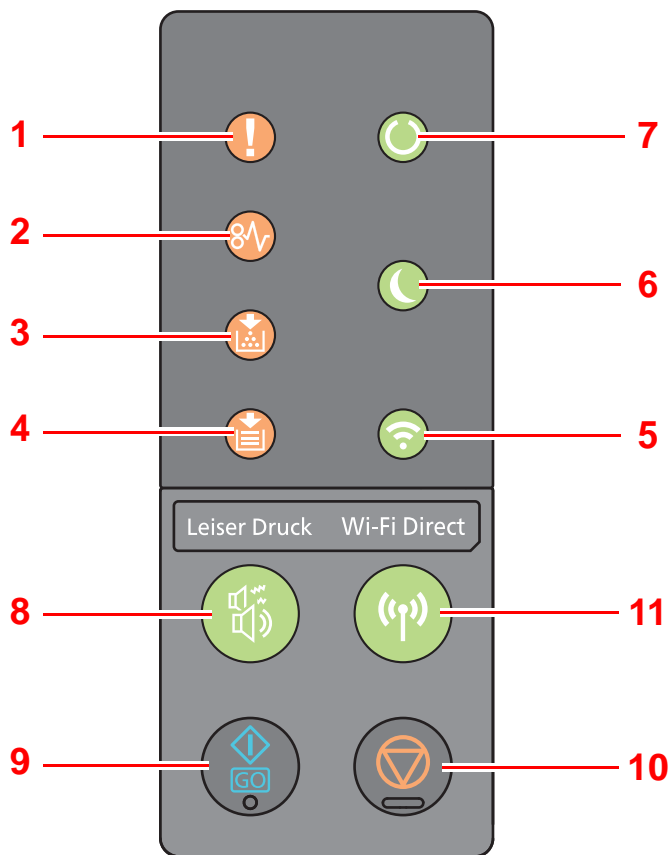
Wird das System über einen gewissen Zeitraum nicht benutzt (z. B. über Nacht oder am Wochenende), schalten Sie es über den Netzschalter aus. Wird das System über einen längeren Zeitraum nicht benutzt (z. B. im Urlaub), ziehen Sie den Netzstecker aus der Wandsteckdose.

WICHTIG

Entnehmen Sie das Papier aus den Kassetten und verstauen Sie es in der Originalverpackung.

Bedienfeld

Bedienfeld



1 Anzeige [Warnung]

2 Anzeige [PAPIERSTAU]

3 Anzeige [Toner]

4 Anzeige [Papier]

5 Anzeige [Wi-Fi]^{*1}

6 Anzeige [Energie sparen]

7 Anzeige [Verarbeitung]

*1 Nur bei Modellen mit Wi-Fi.

8 Taste [Leiser Druck]

9 Taste [GO]

10 Taste [Abbruch]

11 Taste [Wi-Fi Direct]^{*1}



HINWEIS








Für weitere Informationen zu den Anzeigen und Tastenfunktionen siehe auch

➔ [Anzeigestatus \(Seite 2-11\)](#)

[Grundfunktionen jeder Taste \(Seite 2-12\)](#)

Anzeigestatus

Die Anzeigen informieren zu jeder Zeit über den Zustand des Druckers. Zum Überprüfen des aktuellen Status vergleichen Sie die Anzeigen mit der folgenden Tabelle.

Nr.	Name	Anzeige	Status	Bedeutung	Siehe
1	Warnung		Leuchtet/ Blinkt	Ein Fehler ist aufgetreten.	Seite 6-16
2	PAPIERSTAU		Leuchtet	Ein Papierstau ist aufgetreten.	Seite 6-16 Seite 6-28
3	Toner		Leuchtet	Der Tonerbehälter ist leer.	Seite 6-6 Seite 6-17
			Blinkt	Der Tonerbehälter ist fast leer.	Seite 6-6 Seite 6-18
4	Papier		Leuchtet	Das Papier ist während des Ausdrucks ausgegangen.	Seite 3-4 Seite 6-24
			Blinkt	Die gewählte Kassette oder der Einzug hat kein Papier trotz Ready (Bereit) Status.	Seite 3-4 Seite 6-19
5	Wi-Fi ^{*1}		Leuchtet	Das Gerät ist mit Wi-Fi verbunden.	—
6	Energiesparfunktion		Leuchtet	Der Drucker befindet sich im Ruhemodus.	Seite 2-23
7	Verarbeitung		Leuchtet	Der Drucker ist bereit (Online).	—
			Blinkt	Der Drucker empfängt Daten.	—

*1 Nur bei Modellen mit Wi-Fi.



HINWEIS

Falls eine Anzeige in unregelmäßigen Abständen leuchtet oder wiederholt blinkt, kontaktieren Sie bitte Ihren Kundendienst.

Grundfunktionen jeder Taste

Die folgende Tabelle beschreibt die Grundfunktionen der Tasten.

Nr.	Name	Taste	Bedeutung	Siehe
8	Leiser Druck		Geringere Druckgeschwindigkeit für leisere Verarbeitung.	Seite 2-24
9	GO		Löscht bestimmte Fehler und beendet den Ruhemodus des Druckers.	Seite 2-23 Seite 6-20 Seite 6-21 Seite 6-23 Seite 6-25
10	Abbruch		Hält einen Auftrag an.	Seite 5-5
			Halten Sie die Taste für 1 Sekunde gedrückt, um einen Auftrag anzuhalten.	Seite 5-5
11	Wi-Fi Direct ^{*1}		Aktiviert und deaktiviert Wi-Fi Direct.	Seite 2-20

*1 Nur bei Modellen mit Wi-Fi.

Netzwerk-Einstellungen

Das Kabelnetzwerk einrichten

Das Gerät verfügt über eine Netzwerkschnittstelle, die die Protokolle TCP/IP (IPv4), TCP/IP (IPv6), NetBEUI und IPSec unterstützt. Dies ermöglicht den Druck unter Windows, Macintosh, UNIX und anderen Plattformen.

Gehen Sie folgendermaßen vor, um sich über TCP/IP (IPv4) mit einem Windows-Netzwerk zu verbinden.

Stellen Sie sicher, dass das Netzkabel verbunden ist, bevor Sie die Einstellungen vornehmen.

➔ [Netzkabel verbinden \(Seite 2-7\)](#)

Für weitere Netzwerkeinstellungen siehe auch

➔ **Command Center RX User Guide**

IPv4-Einstellungen

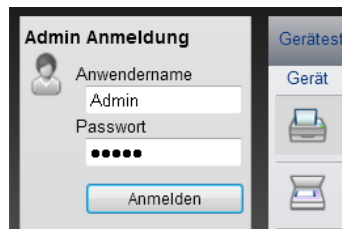
1 Anzeige aufrufen.

1 Starten Sie Ihren Webbrowser.

2 In der Adresszeile geben Sie die IP-Adresse oder den Hostnamen des Geräts genauso wie eine Internetadresse (URL) ein.

Die IP-Adresse bzw. den Hostnamen des Geräts finden Sie auf der Statusseite. Zum Ausdrucken der Statusseite wählen Sie die Taste **[GO]** auf dem Bedienfeld und halten sie für 3 bis 9 Sekunden gedrückt.

3 Melden Sie sich mit Administratorrechten an.



Der werksseitig standardmäßig hinterlegte Benutzer mit Administratorrechten lautet wie folgt. (Achten Sie bei der Eingabe darauf, dass zwischen Groß- und Kleinschreibung unterschieden wird.)

Login-Name: Admin

Login-Passwort: Admin

4 Im Menü **[Netzwerkeinstellung]** klicken Sie auf **[TCP/IP]**.

2 Einstellungen konfigurieren.

- 1 Setzen Sie unter "TCP/IP" - "IPv4-Einstellungen (Kabelnetzwerk)" die Optionen **[DHCP/BOOTP]** und **[Auto-IP]** auf **[Aus]**.
- 2 Richten Sie die **[IP-Adresse]** und **[Subnetzmaske]** ein.
- 3 Richten Sie bei Bedarf das **[Standard Gateway]**, den **[DNS-Server]**, den **[WINS-Server]** und den **[Hostname]** unter "IPv4-Einstellungen (Allgemein)" ein.
- 4 Klicken Sie auf **[Senden]**.

WICHTIG

Starten Sie die Netzwerk-Karte neu, nachdem Sie die Einstellungen geändert haben. Schalten Sie das Gerät aus und wieder ein.

Sie können die Netzwerk-Karte auch neu starten, indem Sie **[Zurücksetzen] im Menü **[Management-Einstellungen]** des Command Center RX auswählen und dann unter "Neustart" die Option **[Netzwerk neu starten]** anklicken.**

HINWEIS

Fragen Sie Ihren Administrator vorab nach der IP-Adresse, damit diese bei der Einstellung zur Verfügung steht.

In den folgenden Fällen stellen Sie die IP-Adresse des DNS-Servers im Command Center RX ein.

- Wenn der Hostname verwendet wird und "DHCP" auf "Aus" steht.
- Wenn der DNS-Server mit einer IP-Adresse verwendet wird, die nicht über DHCP automatisch zugewiesen ist.

Für weitere Informationen zur Einstellung der IP-Adresse des DNS-Servers siehe auch

Command Center RX User Guide

Um die Netzwerkeinstellungen auf die Werkseinstellungen zurückzusetzen, drücken Sie die Tasten **[Abbruch]** und **[Leiser Druck]** gleichzeitig. Halten Sie die Tasten mindestens 15 Sekunden gedrückt und schalten sie dann das Gerät AUS und wieder EIN.

Das drahtlose Netzwerk einrichten

Falls die WLAN-Schnittstelle auf dem Gerät installiert ist und die Verbindungseinstellungen konfiguriert sind, können Sie auch in einer drahtlosen Netzwerkumgebung drucken. Es stehen die folgenden Konfigurationsmethoden zur Verfügung:

Konfigurationsmethode	Beschreibung	Siehe
Konfiguration der Verbindung über den WPS-Knopf auf dem Bedienfeld^{*1}	Falls Ihr Zugangspunkt den WPS-Knopf unterstützt, können Sie die Verbindung direkt durch Druck auf den WPS-Knopf auf beiden Seiten einrichten.	Konfiguration der Verbindung über den WPS-Knopf auf dem Bedienfeld (Seite 2-15)
Konfiguration der Verbindung mit Hilfe des Wi-Fi Setup Tools^{*2}	Dieses Werkzeug ist Bestandteil der Product Library. Richten Sie die Verbindung gemäß den Anweisungen des Assistenten ein.	Konfiguration der Verbindung mit Hilfe des Wi-Fi Setup Tools (Seite 2-17)
Konfiguration der Verbindung über die Webseite^{*2}	Sie können die Verbindung über das Command Center RX einrichten.	Konfiguration der Verbindung über die Webseite (Seite 2-18)

*1 Sie können die Einstellungen über das Bedienfeld vornehmen, falls Ihr Zugangspunkt WPS unterstützt.

➔ [Command Center RX User Guide](#)

*2 Bevor Sie das WLAN über einen Computer einrichten, verbinden Sie das Gerät direkt entweder über ein Netzwerkkabel oder drahtlos mit Wi-Fi Direct.

➔ [Vorbereitung für die Einrichtung des WLAN über einen Computer \(Seite 2-16\)](#)



HINWEIS

Bei Modellen, die die Wi-Fi-Funktion unterstützen, müssen Sie die Einstellungen in "Primär-Netzwerk (Client)" entsprechend ändern, wenn Sie eine andere Netzwerkschnittstelle als die verkabelte verwenden möchten.

➔ [Command Center RX User Guide](#)

Konfiguration der Verbindung über den WPS-Knopf auf dem Bedienfeld

Falls Ihr Zugangspunkt den WPS-Knopf unterstützt, können Sie die Verbindung direkt durch Druck auf den WPS-Knopf auf beiden Seiten einrichten.

1 Wi-Fi aktivieren.

Drücken Sie die Tasten **[GO]** und **[Wi-Fi Direct]** auf dem Bedienfeld gleichzeitig und halten Sie sie mindestens 10 Sekunden gedrückt.



HINWEIS

Sie können Wi-Fi auch über das Command Center RX aktivieren.

➔ [Konfiguration der Verbindung über die Webseite \(Seite 2-18\)](#)

2 Das Gerät AUS und wieder EIN schalten.

➔ [Ein- und Ausschalten \(Seite 2-9\)](#)

3 Den WPS-Knopf am Zugangspunkt drücken.

4 Die Taste [Wi-Fi Direct] auf dem Bedienfeld 5 Sekunden drücken.



HINWEIS

Diese Vorgehensweise bedeutet, den WPS-Knopf zu drücken.

Die Netzwerkverbindung zwischen diesem Gerät und dem Zugangspunkt ist eingerichtet.

Vorbereitung für die Einrichtung des WLAN über einen Computer

Bevor Sie das WLAN über einen Computer einrichten, verbinden Sie das Gerät mithilfe einer der beiden Methoden.

Direkte drahtgebundene Verbindung über Netzwerkkabel

- 1 Das Gerät starten und über ein Netzwerkkabel mit einem Computer verbinden.
- 2 Den Computer einschalten.
Die Auto-IP- (Link-local-) Adresse wird dem Gerät und dem Computer zugewiesen. Auf diesem Gerät ist Auto-IP als Standard eingestellt.
- 3 Die Statusseite wird gedruckt.
Drücken Sie die Taste **[GO]** 3 bis 9 Sekunden.
- 4 Die IP-Adresse notieren.

WLAN-Verbindung mit Wi-Fi Direct

- 1 Wi-Fi Direct aktivieren.
Drücken Sie die Tasten **[GO]** und **[Wi-Fi Direct]** auf dem Bedienfeld gleichzeitig und halten Sie sie 3 Sekunden gedrückt.



HINWEIS

Sie können Wi-Fi Direct auch über das Command Center RX aktivieren.

➔ **Command Center RX User Guide**

- 2 Das Gerät AUS und wieder EIN schalten.
➔ [Ein- und Ausschalten \(Seite 2-9\)](#)
- 3 Einen Computer oder ein Mobilgerät mit dem Gerät verbinden.
➔ [Wi-Fi Direct einrichten \(Seite 2-20\)](#)
- 4 Die Netzwerkstatusseite wird gedruckt.
Drücken Sie die Taste **[GO]** mindestens 10 Sekunden.
- 5 Den Netzwerknamen (SSID), die IP-Adresse und das Passwort notieren.
Sie finden die Angaben auf der Netzwerkstatusseite unter Wi-Fi Direct.



HINWEIS

Sie können den Netzwerknamen (SSID), die IP-Adresse und das Passwort auch über das Command Center RX prüfen.

➔ **Command Center RX User Guide**

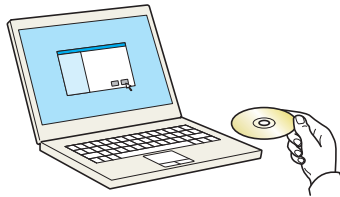
Konfiguration der Verbindung mit Hilfe des Wi-Fi Setup Tools

Um die mit dem Wi-Fi Setup Tool konfigurierten Wi-Fi-Einstellungen an das Gerät senden zu können, müssen Sie den Computer oder das Mobilgerät vor Ort mit dem Gerät verbinden. Dafür steht Ihnen entweder eine Verbindung über Netzwerkabel oder eine WLAN-Verbindung (Wi-Fi Direct) zur Verfügung.

1 Gerät über Netzwerkabel oder Wi-Fi Direct verbinden.

- ➔ [Direkte drahtgebundene Verbindung über Netzwerkabel \(Seite 2-16\)](#)
[WLAN-Verbindung mit Wi-Fi Direct \(Seite 2-16\)](#)

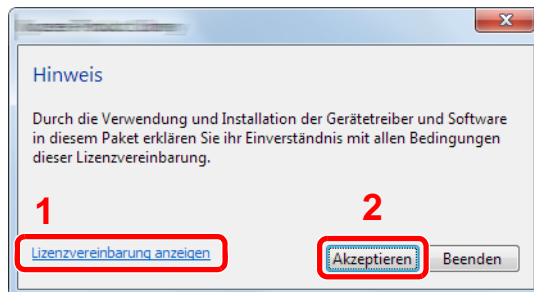
2 DVD einlegen.



HINWEIS

- Die Installation unter Windows muss mit Administratorrechten erfolgen.
- Falls das Fenster "Neue Hardware gefunden" von Windows erscheint, klicken Sie auf **[Abbrechen]**.
- Erscheint ein Fenster zum automatischen Ausführen eines Programms, bestätigen Sie mit **[Setup.exe ausführen]**.
- Falls die Benutzerkontenverwaltung erscheint, klicken Sie auf **[Ja] ([Zulassen])**.

3 Anzeige aufrufen.

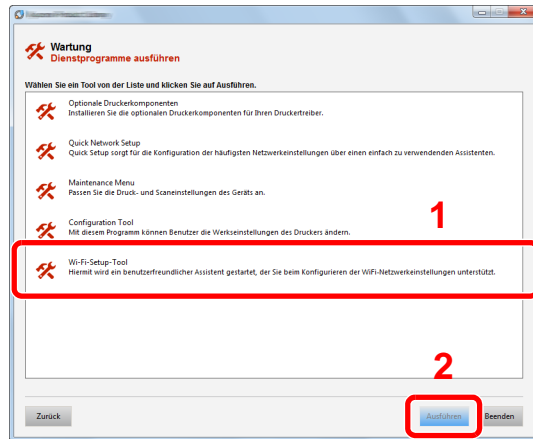


1 Klicken Sie auf **[Lizenzvereinbarung anzeigen]**, um diese zu lesen.

2 Klicken Sie auf **[Akzeptieren]**.

4 [Wartung] wählen.

5 [Wi-Fi Setup Tool] > [Ausführen]



6 Einstellungen konfigurieren.

1 [WPS darf nicht verwendet werden] > [Weiter] > [Weiter]

2 [LAN-Kabel verwenden] > [Weiter] > [Weiter]

3 [Einfaches Setup] > [Weiter]

Das Gerät wird erkannt.



HINWEIS

- Mit dem Wi-Fi Setup Tool kann nur nach einem Gerät gesucht werden. Der Suchvorgang kann einige Zeit in Anspruch nehmen.
- Falls das Gerät nicht erkannt wird, wählen Sie **[Erweiterte Einstellung]** > **[Weiter]**. Wählen Sie entweder **[Express]** oder **[Anwender]** als Suchmethode aus und geben Sie die IP-Adresse oder den Hostnamen des Geräts ein.

4 Wählen Sie das Gerät aus > [Weiter].

5 Wählen Sie **[Geräteeinstellungen verwenden.]** unter **[Authentifizierungsart]** und geben Sie den Login-Namen und das Passwort ein. Der Login-Name und das Passwort lauten beide Admin.

6 Richten Sie die Kommunikationseinstellungen ein > [Weiter]

7 Ändern Sie bei Bedarf die Einstellungen des Zugangspunkts > [Weiter]

Das Netzwerk ist jetzt eingerichtet.

Konfiguration der Verbindung über die Webseite

Sie können die Verbindung über das Command Center RX einrichten.

1 Gerät über Netzkabel oder Wi-Fi Direct verbinden.

- ➔ [Direkte drahtgebundene Verbindung über Netzkabel \(Seite 2-16\)](#)
[WLAN-Verbindung mit Wi-Fi Direct \(Seite 2-16\)](#)

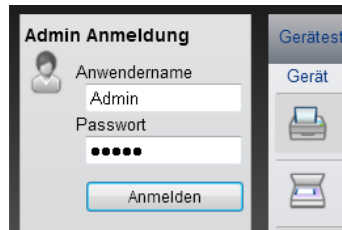
2 Anzeige aufrufen.

1 Starten Sie Ihren Webbrowser.

- 2 In der Adresszeile geben Sie die IP-Adresse oder den Hostnamen des Geräts genauso wie eine Internetadresse (URL) ein.

Die IP-Adresse bzw. den Hostnamen des Geräts finden Sie auf der Statusseite. Zum Ausdrucken der Statusseite wählen Sie die Taste **[GO]** und halten sie 3 bis 9 Sekunden gedrückt.

- 3 Melden Sie sich mit Administratorrechten an.



Der werksseitig standardmäßig hinterlegte Benutzer mit Administratorrechten lautet wie folgt. (Achten Sie bei der Eingabe darauf, dass zwischen Groß- und Kleinschreibung unterschieden wird.)

Login-Name: Admin
Login-Passwort: Admin

- 4 **[Netzwerkeinstellung] > [Wireless LAN]**

- 3 Einstellungen konfigurieren.

Machen Sie die Eingaben unter "Wireless LAN-Einstellungen".

➔ **Command Center RX User Guide**

- 4 Auf **[Senden]** klicken.

- 5 Den Netzwerkteil des Geräts neu starten.

Klicken Sie in **[Management-Einstellungen]** auf **[Zurücksetzen]**. Klicken Sie dann unter "Neustart" auf **[Netzwerk neu starten]**.

Wi-Fi Direct einrichten

Falls die WLAN-Schnittstelle auf dem Gerät installiert ist, können Sie mit Wi-Fi Direct aus einer Wi-Fi Direct-Umgebung drucken. Es stehen die folgenden Konfigurationsmethoden zur Verfügung:

Konfigurationsmethode	Beschreibung	Siehe
Wi-Fi Direct auf dem Mobilgerät verwenden *1	Sie können die Verbindung über Wi-Fi Direct von einem Computer oder Mobilgerät aus einrichten.	Wi-Fi Direct auf dem Mobilgerät verwenden (Seite 2-20)
Wi-Fi verwenden und das Gerät über das Mobilgerät erkennen	Sie können die Verbindung mit Wi-Fi über einen Computer oder ein Mobilgerät einrichten und das Gerät als Zugangspunkt erkennen und verbinden.	Wi-Fi verwenden und das Gerät über das Mobilgerät erkennen (Seite 2-21)
Wi-Fi und den WPS-Knopf auf dem Mobilgerät verwenden	Sie können die Verbindung mit Wi-Fi über einen Computer oder ein Mobilgerät mit dem WPS-Knopf einrichten. Dann können Sie das Netzwerk durch Drücken des WPS-Knopfs sowohl auf dem Gerät als auch auf dem Computer bzw. Mobilgerät verbinden.	Wi-Fi und den WPS-Knopf sowohl auf dem Computer als auch auf dem Mobilgerät verwenden (Seite 2-22)

*1 Wenn Sie Wi-Fi Direct verwenden und der Computer oder das Mobilgerät bereits über Wi-Fi mit einem anderen Netzwerk verbunden ist, können Sie den Auftrag nicht ausführen, da die Anwendung das Gerät nicht erkennen kann.

Wi-Fi Direct auf dem Mobilgerät verwenden

Hier sehen Sie die Vorgehensweise, wie Sie Mobilgeräte mit Android 4.4 oder höher verbinden.

1 Wi-Fi Direct aktivieren.

Drücken Sie die Tasten **[GO]** und **[Wi-Fi Direct]** auf dem Bedienfeld gleichzeitig und halten Sie sie 3 Sekunden gedrückt.



HINWEIS

Sie können Wi-Fi Direct auch über das Command Center RX aktivieren.

➔ **Command Center RX User Guide**

2 Das Gerät AUS und wieder EIN schalten.

➔ [Ein- und Ausschalten \(Seite 2-9\)](#)

3 Den Hostnamen (KMxxxxxx) aus dem Wi-Fi Direct-Menü des Mobilgeräts auswählen.

4 Wenn die Taste [Wi-Fi Direct] auf dem Bedienfeld blinkt, die Taste 1 Sekunde gedrückt halten.



HINWEIS

Das bedeutet, dass die erste Bestätigung für die Wi-Fi Direct-Verbindung vom Mobilgerät benötigt wird.

Die Netzwerkverbindung zwischen diesem Gerät und dem Mobilgerät ist eingerichtet.

Wi-Fi verwenden und das Gerät über das Mobilgerät erkennen

Hier wird die Verbindung zu iOS-Mobilgeräten erklärt. Die Vorgehensweise zur Verbindung mit Android-Mobilgeräten oder Computern ist ähnlich.

1 Wi-Fi Direct aktivieren.

Drücken Sie die Tasten **[GO]** und **[Wi-Fi Direct]** auf dem Bedienfeld gleichzeitig und halten Sie sie 3 Sekunden gedrückt.



HINWEIS

Sie können Wi-Fi Direct auch über das Command Center RX aktivieren.

➔ **Command Center RX User Guide**

2 Das Gerät AUS und wieder EIN schalten.

➔ [Ein- und Ausschalten \(Seite 2-9\)](#)

3 Die Service-Statusseite wird gedruckt.

Drücken Sie die Taste **[GO]** mindestens 10 Sekunden.

4 Den Netzwerknamen (SSID), die IP-Adresse und das Passwort notieren.

Sie finden die Angaben auf der Netzwerkstatusseite unter Wi-Fi Direct.



HINWEIS

Sie können den Netzwerknamen (SSID), die IP-Adresse und das Passwort über das Command Center RX prüfen.

➔ **Command Center RX User Guide**

5 Das Mobilgerät oder den Computer einrichten.

Das Mobilgerät einrichten

1 **[Einstellungen]** > **[Wi-Fi]**

2 Wählen Sie den Netzwerknamen (SSID) von Schritt 4 aus der Liste aus.

3 Geben Sie das Passwort aus Schritt 4 ein > **[Verbind.]**

Die Netzwerkverbindung zwischen diesem Gerät und dem Mobilgerät ist eingerichtet.

Den Computer einrichten

1 Klicken Sie auf das Symbol "Netzwerk" im Aufgabenfach um eine Liste der Netzwerke anzuzeigen.

2 Wählen Sie den Netzwerknamen (SSID) von Schritt 4 aus der Liste aus > **[Verbind.]**.

3 Geben Sie das Passwort aus Schritt 4 ein > **[Weiter]** > **[Ja]**

Die Netzwerkverbindung zwischen diesem Gerät und dem Computer ist eingerichtet.

Wi-Fi und den WPS-Knopf sowohl auf dem Computer als auch auf dem Mobilgerät verwenden

Wenn Ihr Computer oder Ihr Mobilgerät den WPS-Knopf im Wi-Fi-Modus unterstützt, können Sie eine Verbindung durch Drücken des WPS-Knopfs sowohl auf dem Gerät als auch auf dem Computer bzw. dem Mobilgerät einrichten.

1 Wi-Fi Direct aktivieren.

Drücken Sie die Tasten **[GO]** und **[Wi-Fi Direct]** auf dem Bedienfeld gleichzeitig und halten Sie sie 3 Sekunden gedrückt.



HINWEIS

Sie können Wi-Fi Direct auch über das Command Center RX aktivieren.

➔ **Command Center RX User Guide**

2 Das Gerät AUS und wieder EIN schalten.

➔ [Ein- und Ausschalten \(Seite 2-9\)](#)

3 Die Taste [Wi-Fi Direct] auf dem Bedienfeld 5 Sekunden drücken.



HINWEIS

Diese Vorgehensweise bedeutet, den WPS-Knopf zu drücken.

4 Den [WPS-Knopf] auf dem Computer oder Mobilgerät drücken.

Die Netzwerkverbindung zwischen diesem Gerät und dem Computer oder Mobilgerät ist eingerichtet.



WICHTIG

Sie können mit Wi-Fi Direct bis zu drei Mobilgeräte gleichzeitig verbinden. Wenn Geräte, die Wi-Fi Direct unterstützen, bereits verbunden sind und Sie ein weiteres Gerät anschließen möchten, müssen Sie die bereits angeschlossenen Geräte vom Netzwerk trennen. Es stehen die folgenden Methoden zur Verfügung, um die Geräte zu trennen:

- Trennung des Netzwerks vom Computer oder Mobilgerät
- Trennung aller Geräte vom Netzwerk über das Bedienfeld

Drücken Sie die Tasten **[Abbruch]** und **[Wi-Fi Direct]** auf dem Bedienfeld gleichzeitig und halten Sie sie 3 Sekunden gedrückt.

- Einrichtung der automatischen Trennzeit im Command Center RX

➔ **Command Center RX User Guide**

Energiespar-Funktionen

Bleibt das Gerät für eine längere Zeit unbenutzt, geht es automatisch in den Ruhemodus, um den Stromverbrauch zu senken. Wird das Gerät im Ruhemodus nicht verwendet, wird es automatisch ausgestellt.

Automatischer Ruhemodus

Der automatische Ruhemodus versetzt das Gerät automatisch in den Ruhemodus, wenn es über eine vorher eingestellte Zeitspanne inaktiv ist.

Die Zeit bis zum Eintritt in den Ruhemodus beträgt:

- 1 Minute (Standard).

Sollten während des Ruhemodus Druckdaten empfangen werden, startet das Gerät automatisch und druckt.

Um das Gerät wieder zu starten, führen Sie die folgenden Aktionen aus.

- Wählen Sie die Taste **[GO]**.

Die Zeit bis zur Betriebsbereitschaft aus dem Ruhemodus beträgt:

- Innerhalb 10 Sekunden

Je nach Umgebungsbedingungen, wie z. B. Zugluft, kann das System verzögert reagieren.

Für weitere Informationen zu Auto Ruhe siehe auch

➔ [Ruhemodus \(Seite 4-17\)](#)

Ausschalt-Regel (Europäische Modelle)

Über die Ausschalt-Regel wird verhindert, dass sich das Gerät automatisch abstellt.

Die voreingestellte Zeit beträgt 3 Tage.

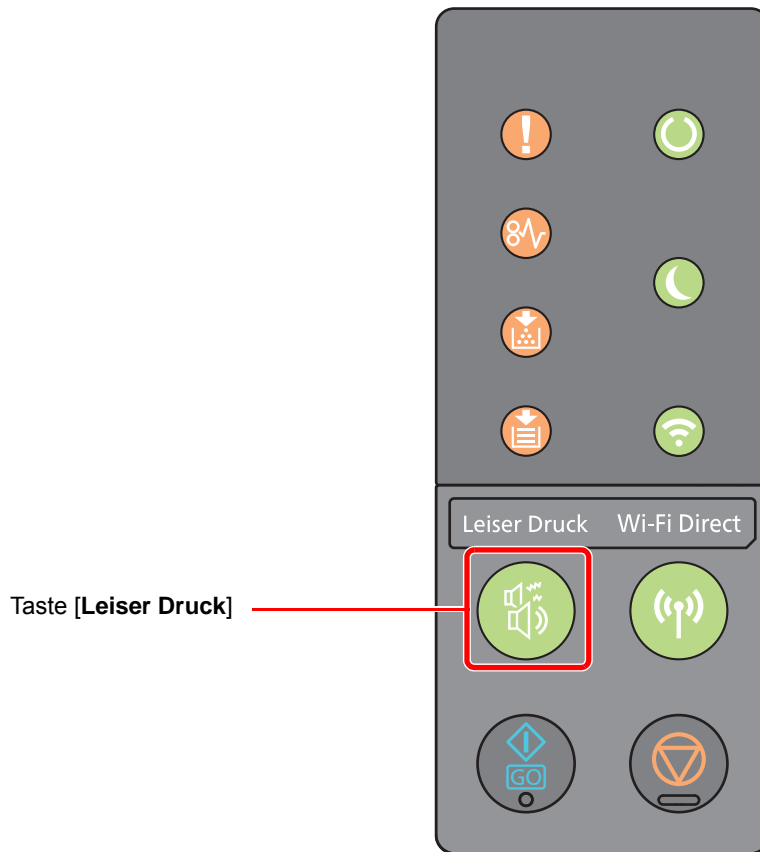
Für mehr Informationen zur Ausschalt-Regel siehe auch

➔ [Ausschalt-Timer \(Europäische Modelle\) \(Seite 4-17\)](#)

Leiser Betrieb

Niedrigere Druckgeschwindigkeit für leisere Verarbeitung. Wählen Sie diesen Modus, wenn das Betriebsgeräusch störend ist.

Sobald die Taste **[Leiser Druck]** gewählt wird, beginnt die Taste **[Leiser Druck]** zu blinken und der Modus Leiser Betrieb ist aktiviert.



HINWEIS

Im Modus Leiser Betrieb ist die Verarbeitungsgeschwindigkeit niedriger als im normalen Modus.

Software installieren

Installieren Sie die entsprechende Software von der mitgelieferten DVD (Product Library) auf Ihrem PC, wenn Sie die Druckerfunktionen auf diesem Gerät von Ihrem PC aus verwenden möchten.

Mitgelieferte Windows-Software auf der DVD

Sie können zwei unterschiedliche Installationsmethoden auswählen, die [**Schnellinstallation**] oder die [**Benutzerdefinierte Installation**]. Im Normalfall wählen Sie die [**Schnellinstallation**]. Die Installation einzelner Komponenten kann über die [**Schnellinstallation**] nicht erfolgen. Wählen Sie in diesem Fall die [**Benutzerdefinierte Installation**].

Für weitere Hinweise zur benutzerdefinierten Installation siehe auch

➔ [Benutzerdefinierte Installation \(Seite 2-28\)](#)

Software	Beschreibung	Schnellinstallation
KX DRIVER	Der Druckertreiber dient dazu, Dateien vom Computer auf dem Gerät auszudrucken. Es werden verschiedene Druckersprachen (PCL XL, KPD L usw.) von einem einzigen Treiber unterstützt. Dieser Druckertreiber ermöglicht die Nutzung aller Leistungsmerkmale des Geräts. Der Druckertreiber kann auch benutzt werden, um PDF-Dateien zu erstellen.	○
KX XPS DRIVER	Dieser Druckertreiber unterstützt XPS (XML Papierspezifikation) der Microsoft Corporation.	-
KPDL mini-driver/PCL mini-driver	Hierbei handelt es sich um einen Microsoft MiniTreiber, der PCL und KPDL unterstützt. Dieser Treiber unterliegt Einschränkungen bezüglich einiger Gerätefunktionen und der Unterstützung der lieferbaren Optionen.	-
KYOCERA Net Viewer	Dieses Tool ermöglicht die Überwachung des Geräts über das Netzwerk.	-
Status Monitor	Der Status Monitor überwacht den Druckerstatus und bietet eine ständige Berichtsfunktion.	○
KYOCERA Net Direct Print	Mit dieser Anwendung kann eine PDF-Datei gedruckt werden, ohne den Acrobat Reader zu verwenden.	-
FONTS	Diese Bildschirmschriftarten ermöglichen die Nutzung der internen Geräte-Schriftarten in einer Anwendungssoftware.	○



HINWEIS

- Die Installation unter Windows muss mit Administratorrechten erfolgen.
- Unter Windows XP kann der KX XPS DRIVER nicht installiert werden.

Installation des Druckertreibers unter Windows

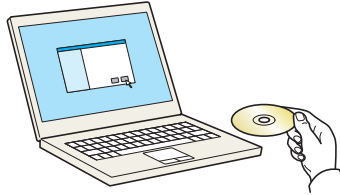
Schnellinstallation

Der folgende Ablauf erklärt die Installation der Software unter Windows 8.1, nachdem **[Schnellinstallation]** ausgewählt wurde.

Für weitere Hinweise zur benutzerdefinierten Installation siehe auch

➔ [Benutzerdefinierte Installation \(Seite 2-28\)](#)

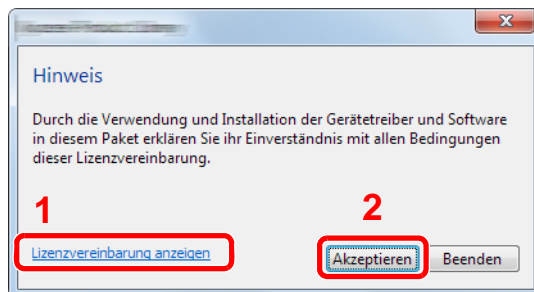
1 DVD einlegen.



HINWEIS

- Die Installation unter Windows muss mit Administratorrechten erfolgen.
- Falls das Fenster "Neue Hardware gefunden" von Windows erscheint, klicken Sie auf **[Abbrechen]**.
- Erscheint ein Fenster zum automatischen Ausführen eines Programms, bestätigen Sie mit **[Setup.exe ausführen]**.
- Falls die Benutzerkontenverwaltung erscheint, klicken Sie auf **[Ja]** (**[Zulassen]**).

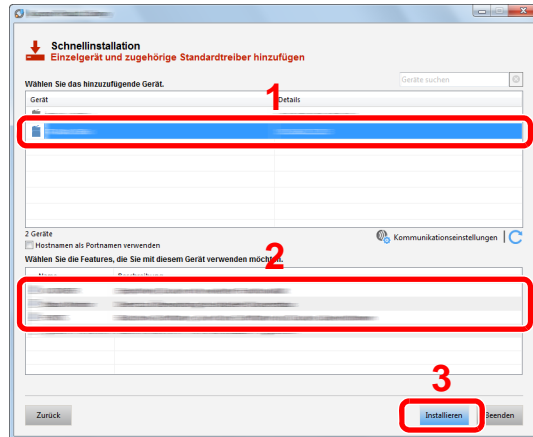
2 Anzeige aufrufen.



- 1 Klicken Sie auf **[Lizenzvereinbarung anzeigen]**.
Lesen Sie die Lizenzvereinbarung.
- 2 Klicken Sie auf **[Akzeptieren]**.

3 **[Schnellinstallation]** auswählen.

4 Software installieren.



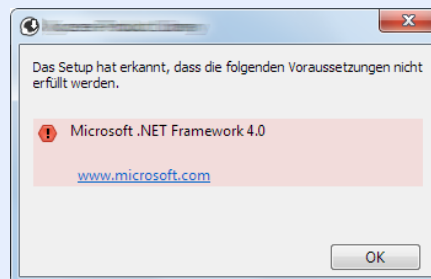
Sie können auch die Einstellung **[Hostnamen als Portnamen verwenden]** auswählen, um den Hostnamen für die Bezeichnung des Standard TCP/IP-Anschlusses zu verwenden. (Eine USB-Verbindung kann nicht verwendet werden.)

✓ WICHTIG

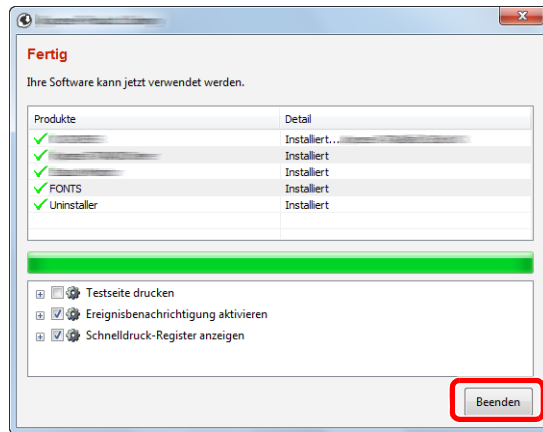
Falls Wi-Fi oder Wi-Fi Direct aktiviert ist, müssen Sie die IP-Adresse für den Anschlussnamen angeben. Die Installation kann unter Umständen fehlschlagen, falls der Hostname angegeben wird.

💡 HINWEIS

- Falls das Gerät nicht erkannt wird, auch wenn es betriebsbereit ist, prüfen Sie Folgendes. Wird kein Drucker gefunden, prüfen Sie, ob die Kabelverbindungen zwischen USB oder Netzwerk und Drucker korrekt sind und ob der Drucker eingeschaltet ist. Dann klicken Sie auf **C** (Aktualisieren).
- Falls ein Warnfenster mit Windows Sicherheitshinweisen erscheint, klicken Sie auf **[Diese Treibersoftware trotzdem installieren]**.
- Um den Status Monitor bei Windows-Versionen zu installieren, die älter als Windows 8 sind, müssen Sie vorher Microsoft .NET Framework 4.0 installieren.



5 Installation beenden.



Sobald "**Ihre Software kann jetzt verwendet werden**" erscheint, können Sie die Software verwenden. Um eine Testseite zu drucken, aktivieren Sie das Kontrollkästchen "**Testseite drucken**" und wählen ein Gerät aus.

Klicken Sie auf [**Beenden**], um den Installationsassistenten zu verlassen.



HINWEIS

Falls Sie unter Windows XP [**Geräteeinstellungen**] gewählt haben, erscheint das Dialogfenster für die Geräteeinstellungen, nachdem Sie auf [**Fertig stellen**] geklickt haben. Legen Sie die Einstellungen für die am Gerät installierten Optionen fest. Die Geräteeinstellungen können auch nach der Installation konfiguriert werden.

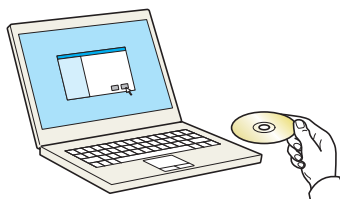
➔ **Printer Driver User Guide**

Falls eine Aufforderung zum Neustart erscheint, starten Sie den Computer neu und folgen Sie den Anweisungen auf dem Bildschirm. Die Installation des Druckertreibers ist nun beendet.

Benutzerdefinierte Installation

Der folgende Ablauf erklärt die Installation der Software unter Windows 8.1, nachdem [**Benutzerdefinierte Installation**] ausgewählt wurde.

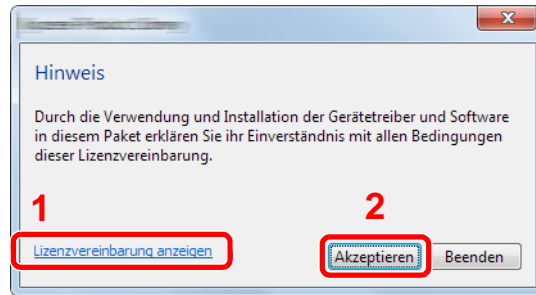
1 DVD einlegen.



HINWEIS

- Die Installation unter Windows muss mit Administratorrechten erfolgen.
- Falls das Fenster "**Neue Hardware gefunden**" von Windows erscheint, klicken Sie auf [**Abbrechen**].
- Erscheint ein Fenster zum automatischen Ausführen eines Programms, bestätigen Sie mit [**Setup.exe ausführen**].
- Falls die Benutzerkontenverwaltung erscheint, klicken Sie auf [**Ja**] ([**Zulassen**]).

2 Anzeige aufrufen.

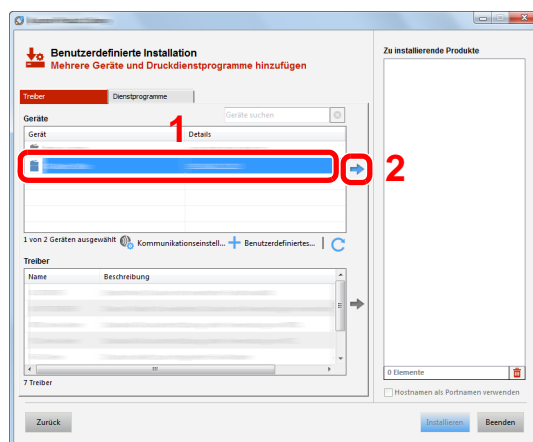


- 1 Klicken Sie auf **[Lizenzvereinbarung anzeigen]**. Lesen Sie die Lizenzvereinbarung.
- 2 Klicken Sie auf **[Akzeptieren]**.

3 [Benutzerdefinierte Installation] auswählen.

4 Software installieren.

- 1 Wählen Sie den zu installierenden Drucker.



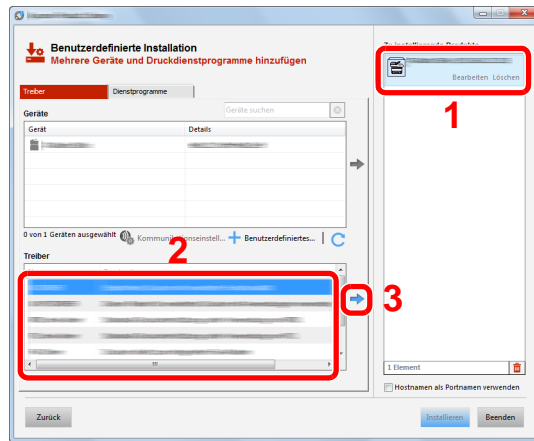
✓ WICHTIG

Falls Wi-Fi oder Wi-Fi Direct aktiviert ist, müssen Sie die IP-Adresse für den Anschlussnamen angeben. Die Installation kann unter Umständen fehlschlagen, falls der Hostname angegeben wird.

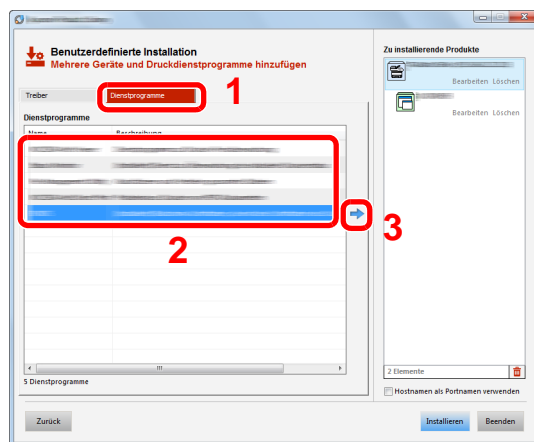
🔧 HINWEIS

- Falls das Gerät nicht erkannt wird, auch wenn es betriebsbereit ist, prüfen Sie Folgendes. Wird kein Drucker gefunden, prüfen Sie, ob die Kabelverbindungen zwischen USB oder Netzwerk und Drucker korrekt sind und ob der Drucker eingeschaltet ist. Dann klicken Sie auf **C** (Aktualisieren).
- Falls das gewünschte Gerät nicht angezeigt wird, klicken Sie **[Benutzerdefiniertes Gerät hinzufügen]**, um das Gerät direkt auszuwählen.

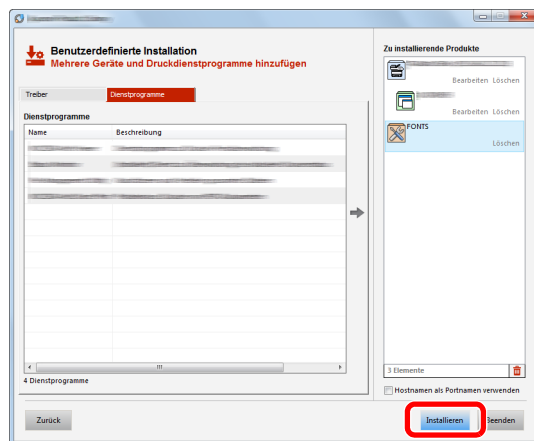
2 Wählen Sie den zu installierenden Treiber aus.



3 Öffnen Sie die Karteikarte [Dienstprogramme] und wählen Sie das zu installierende Dienstprogramm aus.

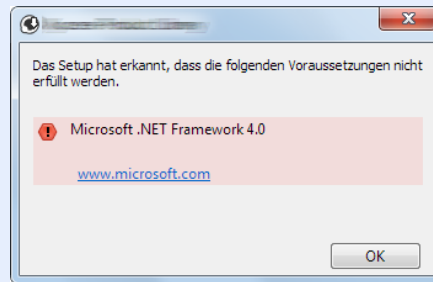


4 Klicken Sie auf [Installieren].

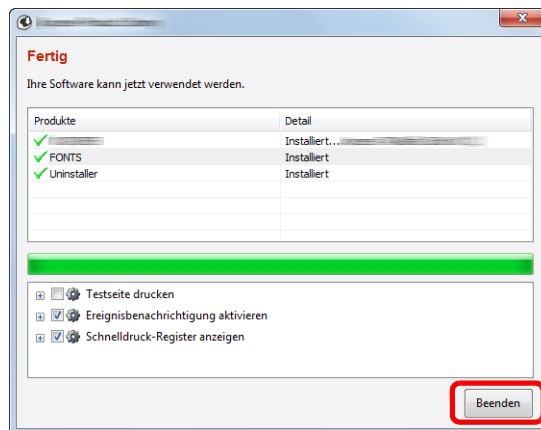


 **HINWEIS**

Um den Status Monitor bei Windows-Versionen zu installieren, die älter als Windows 8 sind, müssen Sie vorher Microsoft .NET Framework 4.0 installieren.



5 Installation beenden.



Sobald "**Ihre Software kann jetzt verwendet werden**" erscheint, können Sie die Software verwenden. Um eine Testseite zu drucken, aktivieren Sie das Kontrollkästchen "**Testseite drucken**" und wählen ein Gerät aus.

Klicken Sie auf [**Beenden**], um den Installationsassistenten zu verlassen.

 **HINWEIS**

Falls Sie unter Windows XP [**Geräteeinstellungen**] gewählt haben, erscheint das Dialogfenster für die Geräteeinstellungen, nachdem Sie auf [**Fertig stellen**] geklickt haben. Legen Sie die Einstellungen für die am Gerät installierten Optionen fest. Die Geräteeinstellungen können auch nach der Installation konfiguriert werden.

➔ **Printer Driver User Guide**

Falls eine Aufforderung zum Neustart erscheint, starten Sie den Computer neu und folgen Sie den Anweisungen auf dem Bildschirm. Die Installation des Druckertreibers ist nun beendet.

Software deinstallieren

Gehen Sie wie folgt vor, um die Software von Ihrem Computer zu entfernen.

HINWEIS

Die Deinstallation unter Windows muss mit Administratorrechten erfolgen.

1 Anzeige aufrufen.

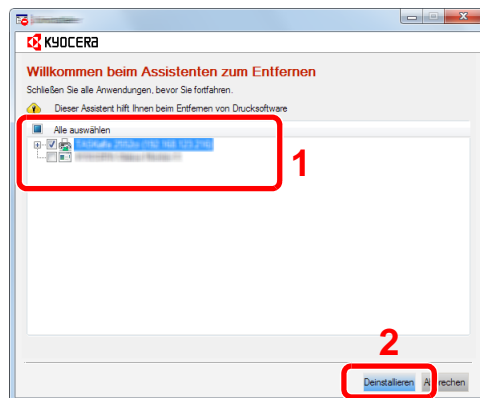
Klicken Sie in der Charms-Leiste auf [**Suchen**] und geben Sie im Suchfeld "Kyocera Product Library deinstallieren" ein. Wählen Sie [**Kyocera Product Library deinstallieren**] aus der Ergebnisliste aus.

HINWEIS

Unter Windows 7 klicken Sie [**Start**] auf der Windows-Oberfläche. Wählen Sie [**Alle Programme**], [**Kyocera**] und [**Kyocera Product Library deinstallieren**]. Der Deinstallations-Assistent wird geöffnet.

2 Software deinstallieren.

Aktivieren Sie das Kontrollkästchen der Software, die entfernt werden soll.



3 Deinstallation beenden.

Falls eine Aufforderung zum Neustart erscheint, starten Sie den Computer neu und folgen Sie den Anweisungen auf dem Bildschirm. Die Deinstallation der Software ist nun beendet.

HINWEIS

- Die Software kann ebenfalls von der Product Library deinstalliert werden.
- Im Dialogfenster der Product Library wählen Sie [**Deinstallieren**] und folgen den Anweisungen auf dem Bildschirm.

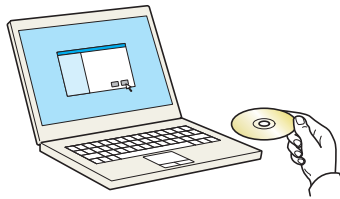
Installation des Druckertreibers unter Macintosh

Die Druckfunktion des Geräts kann auch mit einem Macintosh Computer genutzt werden.

HINWEIS

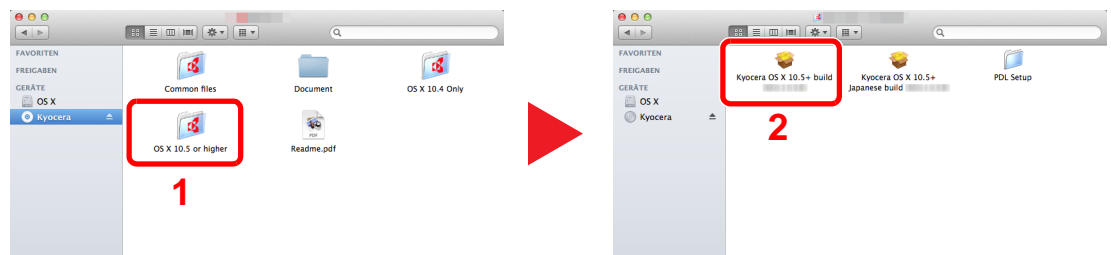
- Die Installation unter Mac OS muss mit Administratorrechten erfolgen.
 - Wollen Sie mit einem Macintosh Computer drucken, setzen Sie die Druckeremulation auf **[KPDL]** oder **[KPDL (Auto)]**.
- ➔ [Standardemulation \(Seite 4-17\)](#)
- Erscheint das Dialogfeld "Benutzeranmeldung", geben Sie Namen und Kennwort zum Einloggen ein.

1 DVD einlegen.



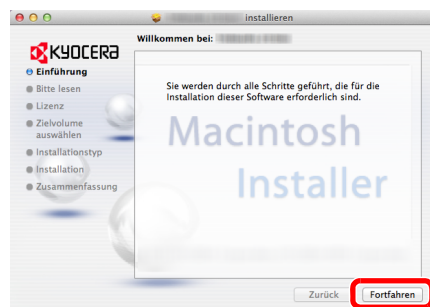
Doppelklicken Sie auf das Symbol **[Kyocera]**.

2 Anzeige aufrufen.



Doppelklicken Sie auf **[Kyocera OS X x.x]**, je nachdem mit welcher Mac OS Version Sie arbeiten.

3 Druckertreiber installieren.



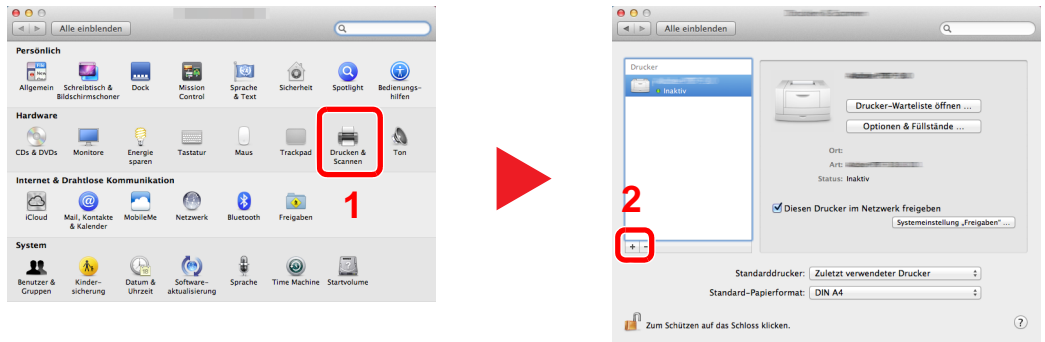
Installieren Sie den Druckertreiber, indem Sie den Anweisungen auf dem Bildschirm folgen.

Die Installation des Druckertreibers ist nun abgeschlossen.

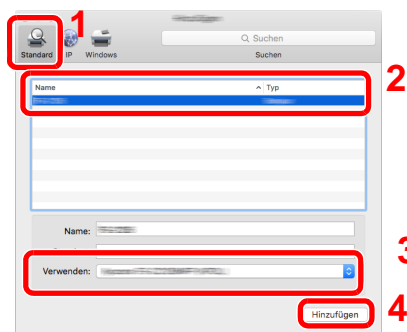
Bei Benutzung einer USB-Verbindung wird der Drucker automatisch erkannt und verbunden. Wird ein IP-Anschluss verwendet, sind die folgenden Einstellungen nötig.

4 Drucker konfigurieren.

- 1 Öffnen Sie die Systemeinstellungen und fügen Sie den Drucker hinzu.



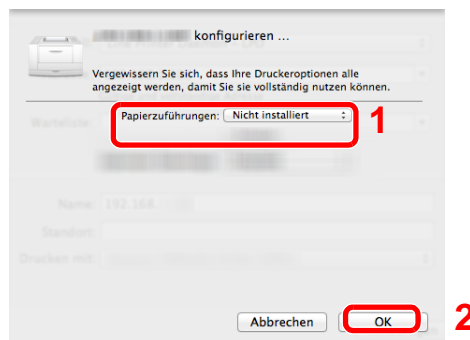
- 2 Wählen Sie **[Standard]**. Klicken Sie dann auf den Punkt, der unter "Name" eingetragen ist, und wählen Sie den Treiber aus.



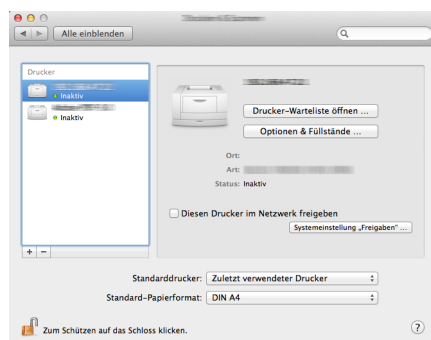
HINWEIS

Falls Sie eine IP-Verbindung verwenden, klicken Sie auf das IP-Symbol für einen IP-Anschluss. Geben Sie die IP-Adresse oder den Hostnamen ein. Die unter "Adresse" eingegebene Nummer erscheint automatisch im Feld "Name". Ändern Sie diese bei Bedarf.

- 3 Wählen Sie die verfügbaren Druckeroptionen aus.



- 4 Der gewählte Drucker wird hinzugefügt.



Command Center RX

Falls das Gerät über das Netzwerk betrieben wird, können über das Command Center RX die erforderlichen Einstellungen vorgenommen werden.

Der folgende Abschnitt erklärt, wie man das Command Center RX öffnet und wie die Sicherheitseinstellungen und der Hostname geändert werden können.

➔ Command Center RX User Guide

HINWEIS

Um vollen Zugriff auf alle Funktionen der Command Center RX-Seiten zu erhalten, geben Sie den Benutzernamen und das Passwort ein und klicken Sie auf **[Anmelden]**. Die Eingabe des Administrator-Passworts erlaubt den Benutzern den vollen Zugriff auf alle Seiten. Der werksseitig standardmäßig hinterlegte Benutzer mit Administratorrechten lautet wie folgt. (Achten Sie bei der Eingabe darauf, dass zwischen Groß- und Kleinschreibung unterschieden wird.)

Login-Benutzername: **Admin**
Login-Passwort: **Admin**

Folgende Einstellungen können vom Administrator und vom allgemeinen Benutzer im Command Center RX vorgenommen werden.

Einstellung	Beschreibung	Administrator	Allgemeiner Benutzer
Geräteinformation	Die Grundinformation des Geräts kann überprüft werden.	<input type="radio"/>	<input type="radio"/>
Auftragsstatus	Zeigt alle Geräteinformationen wie Druckaufträge und Auftragshistorie an.	<input type="radio"/>	<input type="radio"/>
Dokumenten-Box	Legt Einstellungen für die Auftrags-Box fest.	<input type="radio"/>	-
Geräte-Einstellungen	Ermöglicht erweiterte Einstellungen des Geräts.	<input type="radio"/>	-
Funktions-Einstellungen	Ermöglicht erweiterte Funktions-Einstellungen.	<input type="radio"/>	-
Netzwerk-Einstellungen	Konfiguriert die erweiterten Netzwerk-Einstellungen.	<input type="radio"/>	-
Sicherheits-Einstellungen	Konfiguriert die erweiterten Sicherheitseinstellungen.	<input type="radio"/>	-
Management-Einstellungen	Konfiguriert die erweiterten Management-Einstellungen.	<input type="radio"/>	-

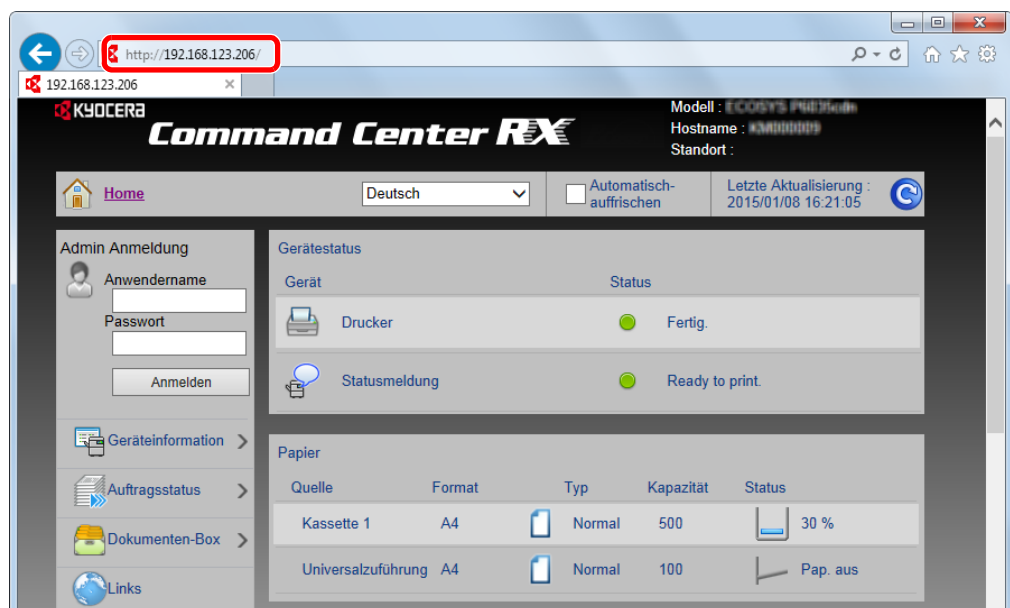
Command Center RX öffnen

1 Anzeige aufrufen.

- 1 Starten Sie Ihren Webbrowser.
- 2 In der Adresszeile geben Sie die IP-Adresse oder den Hostnamen des Geräts genauso wie eine Internetadresse (URL) ein.

Die IP-Adresse bzw. den Hostnamen des Geräts finden Sie auf der Statusseite. Zum Ausdrucken der Statusseite wählen Sie die Taste [GO] auf dem Bedienfeld und halten sie für 3 bis 9 Sekunden gedrückt.

Beispiele: `https://192.168.48.21/` (für die IP-Adresse)
`https://MFP001` (Wenn der Hostname "MFP001" lautet)



Die nun angezeigte Seite enthält Basisinformationen über das Gerät und das Command Center RX sowie die Angabe des aktuellen Status.

HINWEIS

Falls die Anzeige "Es gibt ein Problem mit dem Sicherheitszertifikat der Webseite." erscheint, konfigurieren Sie das Zertifikat.

➔ **Command Center RX User Guide**

Sie können auch fortfahren, ohne die Zertifikate zu konfigurieren.

2 Einstellungen konfigurieren.

Wählen Sie eine Kategorie aus der Navigationsleiste im linken Fensterbereich aus.

HINWEIS

Um vollen Zugriff auf alle Funktionen der Command Center RX-Seiten zu erhalten, geben Sie den Benutzernamen und das Passwort ein und klicken Sie auf [Anmelden]. Die Eingabe des Administrator-Passworts erlaubt den Benutzern den vollen Zugriff auf alle Seiten einschließlich der Dokumenten-Box. Der werksseitig standardmäßig hinterlegte Benutzer mit Administratorrechten lautet wie folgt. (Achten Sie bei der Eingabe darauf, dass zwischen Groß- und Kleinschreibung unterschieden wird.)

Login-Benutzername: Admin
Login-Passwort: Admin

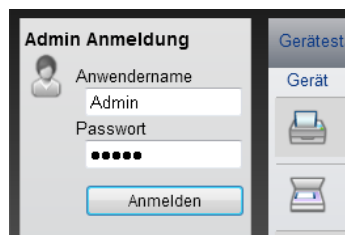
Sicherheits-Einstellungen ändern

1 Anzeige aufrufen.

- 1 Starten Sie Ihren Webbrowser.
- 2 In der Adresszeile geben Sie die IP-Adresse oder den Hostnamen des Geräts genauso wie eine Internetadresse (URL) ein.

Die IP-Adresse bzw. den Hostnamen des Geräts finden Sie auf der Statusseite. Zum Ausdrucken der Statusseite wählen Sie die Taste [GO] auf dem Bedienfeld und halten sie für 3 bis 9 Sekunden gedrückt.

- 3 Melden Sie sich mit Administratorrechten an.



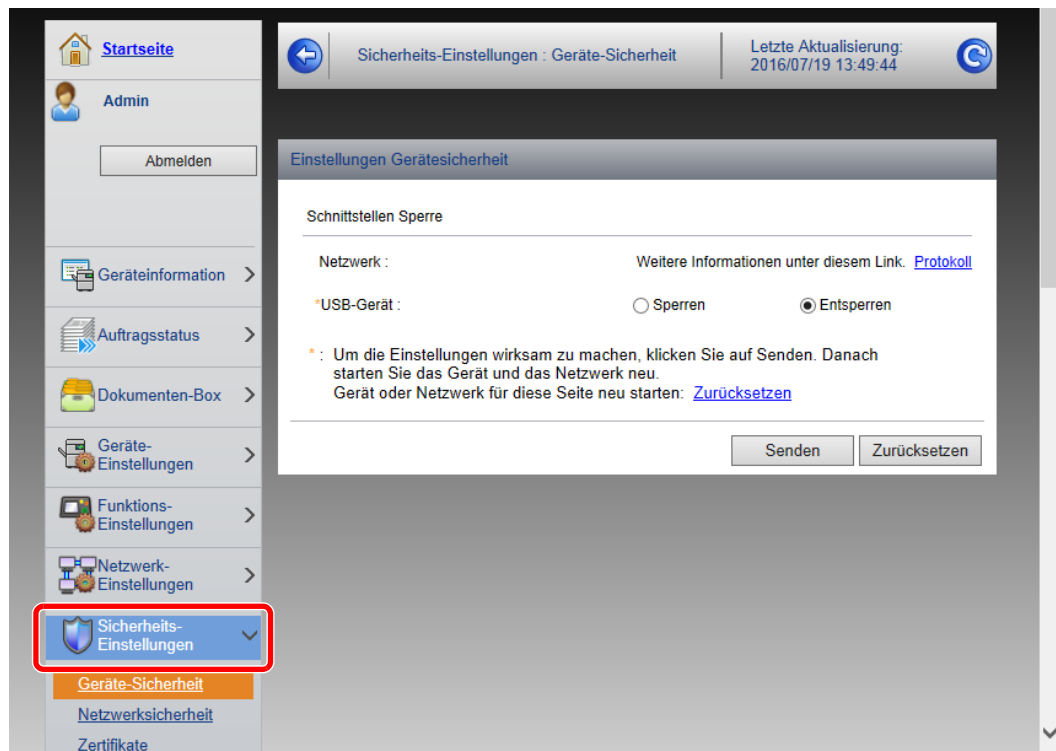
Der werksseitig standardmäßig hinterlegte Benutzer mit Administratorrechten lautet wie folgt. (Achten Sie bei der Eingabe darauf, dass zwischen Groß- und Kleinschreibung unterschieden wird.)

Login-Benutzername: Admin
Login-Passwort: Admin

- 4 Klicken Sie auf [**Sicherheits-Einstellungen**].

2 Sicherheits-Einstellungen konfigurieren.

Im Menü **[Sicherheits-Einstellungen]** wählen Sie die Einstellung, die geändert werden soll.



HINWEIS

Weitere Informationen zu Zertifikaten erhalten Sie im

➔ **Command Center RX User Guide**

Geräteinformationen ändern

1 Anzeige aufrufen.

- 1 Starten Sie Ihren Webbrowser.
- 2 In der Adresszeile geben Sie die IP-Adresse oder den Hostnamen des Geräts genauso wie eine Internetadresse (URL) ein.

Die IP-Adresse bzw. den Hostnamen des Geräts finden Sie auf der Statusseite. Zum Ausdrucken der Statusseite wählen Sie die Taste [GO] auf dem Bedienfeld und halten sie für 3 bis 9 Sekunden gedrückt.

- 3 Melden Sie sich mit Administratorrechten an.

Der werksseitig standardmäßig hinterlegte Benutzer mit Administratorrechten lautet wie folgt. (Achten Sie bei der Eingabe darauf, dass zwischen Groß- und Kleinschreibung unterschieden wird.)

Login-Benutzername: Admin
 Login-Passwort: Admin

- 4 Im Menü [Geräte-Einstellungen] klicken Sie auf [System].

2 Hostnamen eingeben.

Geben Sie die Geräteinformationen ein und klicken Sie auf **[Senden]**.

 **WICHTIG**

Nachdem Sie alle Eingaben vorgenommen haben, starten Sie den Netzwerkteil des Geräts neu oder schalten Sie das Gerät einmal AUS und wieder AN.

Um den Netzwerkteil des Geräts neu zu starten, klicken Sie in [Management-Einstellungen] auf [Zurücksetzen]. Klicken Sie dann unter "Neustart" auf [Netzwerk neu starten].

E-Mail-Einstellungen

Sobald die SMTP-Einstellungen vorgenommen worden sind, können bei Auftragsende E-Mail-Benachrichtigungen versandt werden.

Um diese Funktion nutzen zu können, muss das Gerät mit einem Mailserver verbunden sein, der das SMTP-Protokoll verwendet.

Zusätzlich muss Folgendes eingerichtet sein.

- SMTP-Einstellungen
Punkt: "SMTP-Protokoll" und "SMTP-Servername" unter "SMTP"
- Die Absenderadresse zum Versenden von E-Mails
Punkt: "Absenderadresse" unter "E-Mail Sende-Einstellungen"
- Die Begrenzung der Größe von E-Mails
Punkt: "E-Mail-Größenlimit" unter "E-Mail Sende-Einstellungen"

Die Vorgehensweise zur Angabe der SMTP-Einstellungen wird nachstehend erklärt.

1 Anzeige aufrufen.

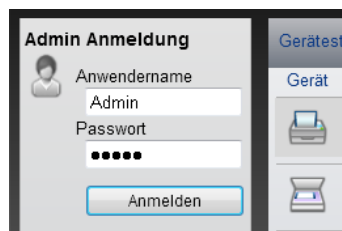
Anzeige des SMTP-Protokolls.

1 Starten Sie Ihren Webbrowser.

2 In der Adresszeile geben Sie die IP-Adresse oder den Hostnamen des Geräts genauso wie eine Internetadresse (URL) ein.

Die IP-Adresse bzw. den Hostnamen des Geräts finden Sie auf der Statusseite. Zum Ausdrucken der Statusseite wählen Sie die Taste [GO] auf dem Bedienfeld und halten sie für 3 bis 9 Sekunden gedrückt.

3 Melden Sie sich mit Administratorrechten an.

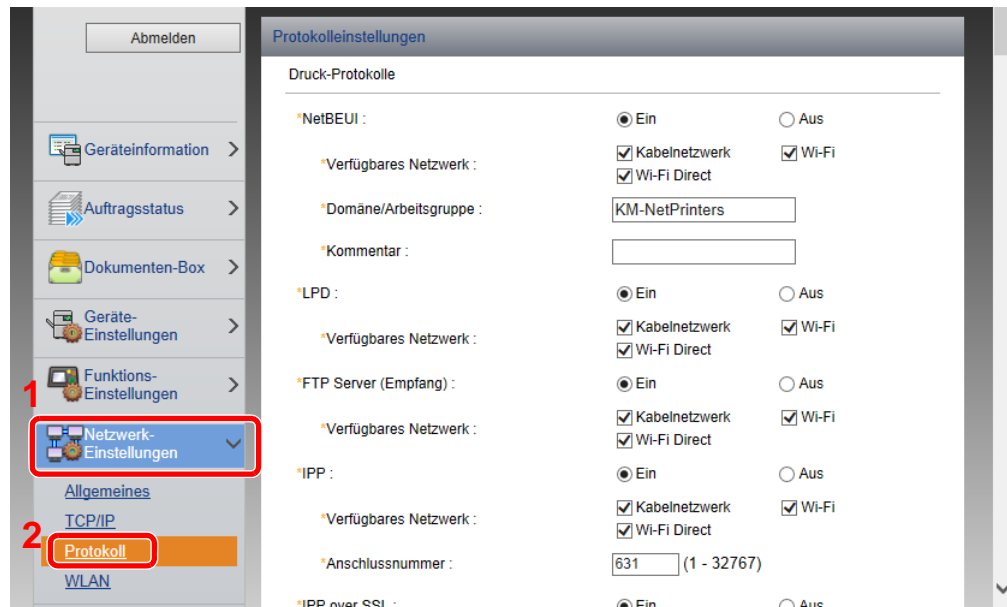


Der werksseitig standardmäßig hinterlegte Benutzer mit Administratorrechten lautet wie folgt.
(Achten Sie bei der Eingabe darauf, dass zwischen Groß- und Kleinschreibung unterschieden wird.)

Login-Benutzername: Admin

Login-Passwort: Admin

4 Im Menü **[Netzwerk-Einstellungen]** klicken Sie auf **[Protokoll]**.



2 Einstellungen konfigurieren.

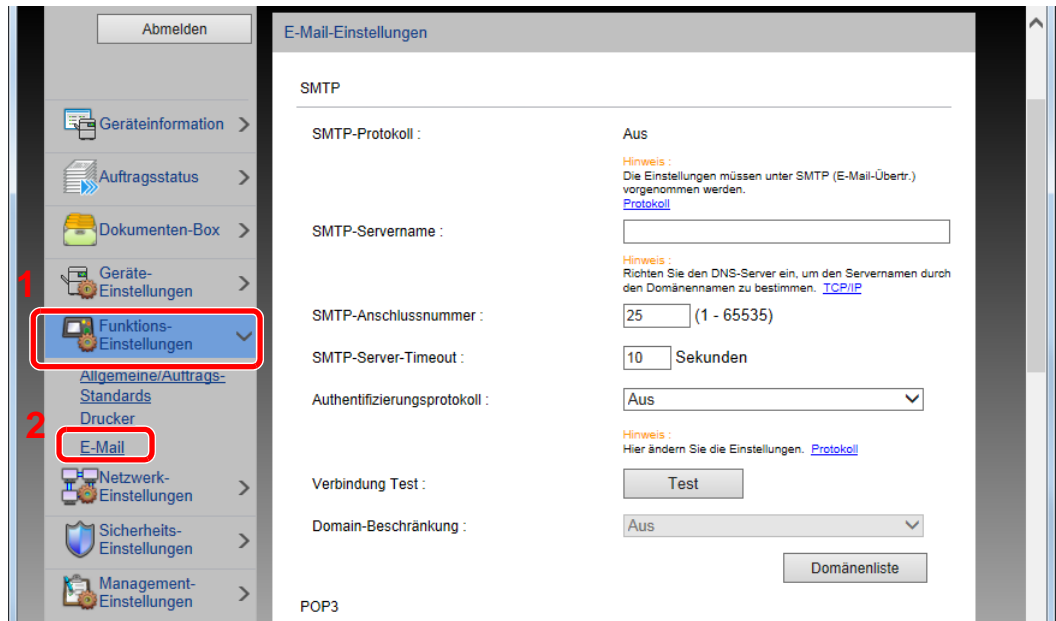
Unter "Sende-Protokolle" stellen Sie "SMTP (E-Mail-Übertr.)" auf **[Ein]**.



3 Anzeige aufrufen.

Die Anzeige der E-Mail-Einstellungen wird geöffnet.

Im Menü **[Funktions-Einstellungen]** klicken Sie auf **[E-Mail]**.



4 Einstellungen konfigurieren.

Nehmen Sie Eingaben für "SMTP" und "E-Mail Sende-Einstellungen" vor.

Einstellung	Beschreibung
SMTP	Diese Einstellungen werden für den E-Mail-Versand benötigt.
SMTP-Protokoll	Legt das SMTP-Protokoll fest. "SMTP-Protokoll" muss auf [Ein] eingestellt sein. Falls die Einstellung auf [Aus] steht, klicken Sie auf [Protokoll] und stellen das SMTP-Protokoll auf [Ein] .
SMTP-Servername*1	Geben Sie den Hostnamen oder die IP-Adresse des SMTP-Servers ein.
SMTP-Anschlussnummer	Legen Sie die Anschlussnummer fest, die für SMTP benutzt werden soll. Die Standardanschlussnummer ist 25.
SMTP-Server-Timeout	Geben Sie den Timeout-Standardwert für den Server in Sekunden ein.
Authentifizierungsprotokoll	Um SMTP-Authentifizierung zu verwenden, geben Sie die entsprechenden Benutzerdaten ein.
SMTP Sicherheit	Legen Sie die SMTP-Sicherheit fest. Aktivieren Sie "SMTP Sicherheit" unter "SMTP (E-Mail-Übertr.)" auf der Seite [Protokolleinstellungen] .
Verbindung Test	Prüft, ob die E-Mail-Funktion mit den gewählten Einstellungen funktioniert, ohne eine E-Mail abzuschicken.
Domain-Beschränkung	Um Domänen zu beschränken, klicken Sie auf [Domänenliste] und geben Sie die Domännennamen der Adressen ein, die erlaubt oder zurückgewiesen werden sollen. Die Beschränkung kann auch über die E-Mail-Adresse erfolgen.

Einstellung		Beschreibung
POP3	POP3-Protokoll	<p>Die folgenden Punkte müssen nicht eingestellt werden, wenn das Gerät nur zum Senden von E-Mails verwendet werden soll. Stellen Sie die Punkte nur ein, wenn das Gerät für den Empfang von E-Mails verwendet werden soll.</p> <p>➔ Command Center RX User Guide</p>
	Prüfintervall	
	Jetzt einmal ausführen	
	Domain-Beschränkung	
	POP3 Benutzer Einstellungen	
E-Mail Sende-Einstellungen	E-Mail-Größenlimit	<p>Geben Sie die maximale E-Mailgröße (in KB) für die Übertragung an. Falls die Größe des E-Mails die hier angegebene Größe überschreitet, erscheint eine Fehlermeldung und der Versand wird abgebrochen. Benutzen Sie diese Einstellung, wenn auf dem SMTP-Server ein Größenlimit für E-Mails vorhanden ist. Falls nicht, geben Sie den Wert 0 (Null) ein, um den Versand von E-Mails unabhängig von ihrer Größe zu erlauben.</p>
	Absenderadresse^{*1}	<p>Geben Sie hier die Absenderadresse der für das System verantwortlichen Person, wie z. B. den Administrator ein, damit Antworten oder Hinweise auf Übermittlungsfehler dorthin gesendet werden können. Die Absenderadresse muss für die SMTP-Authentifizierung korrekt eingegeben werden. Die Absenderadresse darf max. 128 Zeichen lang sein.</p>
	Signatur	<p>Geben Sie die Signatur ein. Die Signatur ist ein Textblock, der am Ende der E-Mail-Nachrichten erscheint. Als Signatur werden häufig Informationen zum Gerät eingegeben. Die Signatur darf max. 512 Zeichen lang sein.</p>
	Funktionsstandardwerte	<p>Ändern Sie die Funktionsstandardwerte auf der Seite [Allgemeine/Standard Auftrags-Einstellungen].</p>

*1 Diese Eingaben müssen vorgenommen werden.

5 Auf [Senden] klicken.

3 Vorbereitung zum Betrieb

In diesem Kapitel werden folgende Themen behandelt:

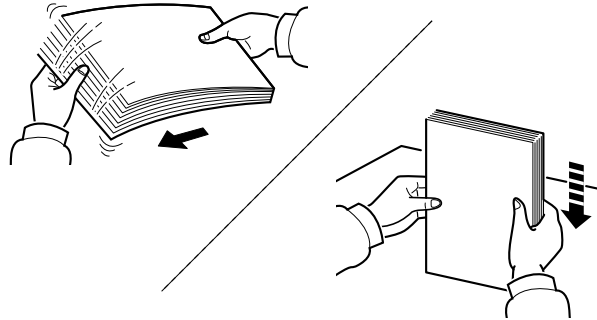
Papier einlegen	3-2
Bevor das Papier eingelegt wird	3-2
Papierzufuhr auswählen	3-3
Papier in die Kassetten einlegen	3-4
Vorbereitungen für die Papierausgabe	3-8
Papieranschlag	3-8

Papier einlegen

Legen Sie Papier in die Kassette ein.

Bevor das Papier eingelegt wird

Wenn Sie ein neues Papierpaket öffnen, fächern Sie das Papier vor dem Einlegen unbedingt auf (siehe nachfolgende Informationen).



Fächern Sie den Papierstapel auf und richten Sie ihn auf einer ebenen Oberfläche gerade.

Zusätzlich sollten Sie die folgenden Punkte beachten.

- Gefaltetes oder gewelltes Papier muss vor dem Einlegen geglättet werden. Gefaltetes oder gewelltes Papier kann zu Papierstau führen.
- Ausgepacktes Papier darf weder hohen Temperaturen noch hoher Luftfeuchtigkeit ausgesetzt werden, da Feuchtigkeit Probleme beim Kopieren verursachen kann. Verschließen Sie ein bereits geöffnetes Papierpaket wieder, nachdem Sie einen Teil in die Universalzufuhr oder in eine Kassette gelegt haben.
- Wenn das Gerät über einen längeren Zeitraum nicht verwendet wird, schützen Sie sämtliches Papier vor Feuchtigkeit, indem Sie es aus den Kassetten nehmen und in der Originalverpackung verschließen.

✓ WICHTIG

Wird schon einmal benutztes Papier zum Drucken verwendet (Papier, auf das bereits gedruckt wurde), achten Sie darauf, dass keine Heft- oder Büroklammern am Papier haften. Andernfalls kann das Gerät beschädigt oder die Druckqualität beeinträchtigt werden.

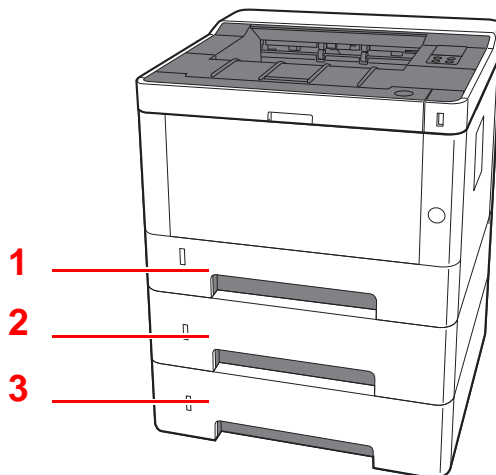
💡 HINWEIS

Gehen Sie besonders sorgfältig vor, wenn Sie Spezialpapier wie Briefpapier, gelochtes Papier oder Vordrucke mit Logos oder Firmennamen verwenden. Näheres finden Sie unter

➔ [Papier \(Seite 7-5\)](#)

Papierzufuhr auswählen

Wählen Sie die Papierzufuhr, die das gewünschte Papierformat und den gewünschten Medientyp enthält.



Nr.	Name	Papierformat	Medientyp	Kapazität	Seite
1	Kassette 1	A4, B5, A5-R, A5, A6, Legal, Oficio II, Letter, Executive,	Normalpapier, Vordruckt, Fein, Recycling, Pergament, Grobes,	250 Blatt (80 g/m ²)	Seite 3-4
2	Kassette 2	Statement, Folio, 16K,	Briefpapier, Farbige, Vorgelocht,		
3	Kassette 3	216×340mm, ISO B5, Spezial	Dickes, Hohe Qual., Spezial 1 bis 8		



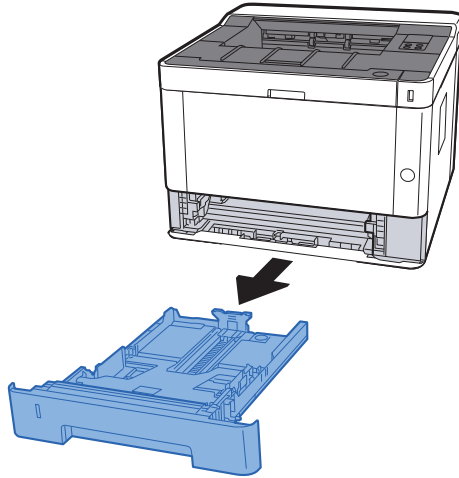
HINWEIS

- Die Anzahl der Blätter hängt von den jeweiligen Umgebungsbedingungen und dem Medientyp ab.
- Benutzen Sie kein Papier für Tintenstrahldrucker oder Papier mit einer Oberflächenbehandlung. Papierstau oder andere Störungen könnten die Folge sein.

Papier in die Kassetten einlegen

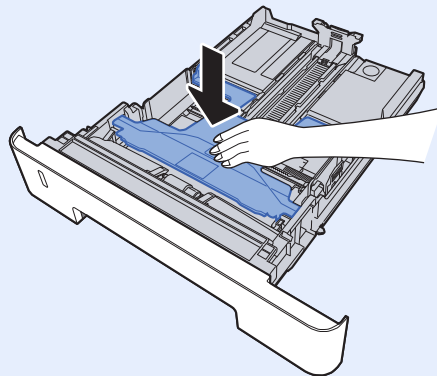
Legen Sie Papier in die Kassette ein. Der folgende Abschnitt beschreibt dies exemplarisch an Kassette 1.

- 1 Die Papierkassette vollständig aus dem Drucker ziehen.

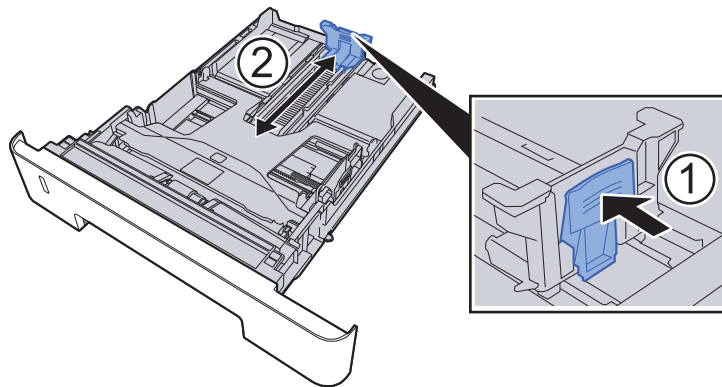


HINWEIS

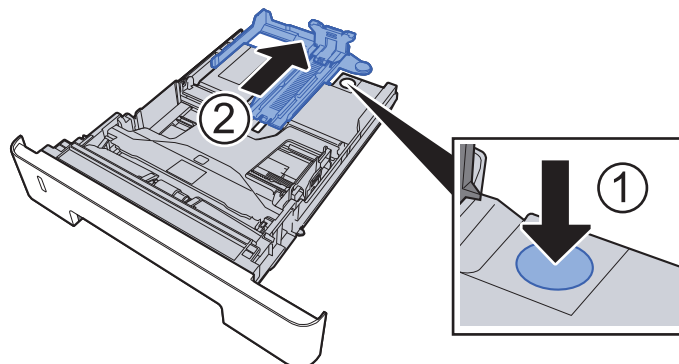
Falls die Bodenplatte oben ist, drücken Sie diese herunter, bis diese einrastet.



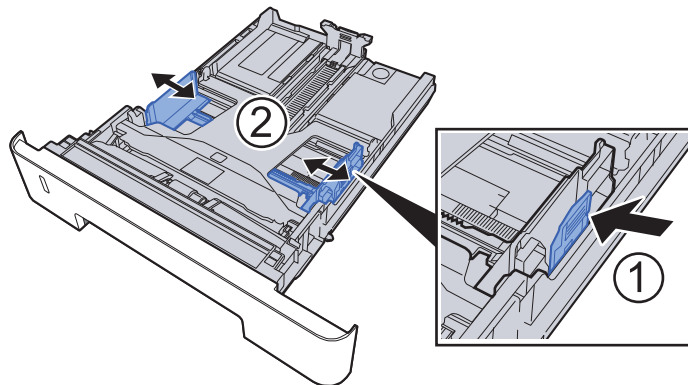
- 2 Die Papierlängenführung auf das gewünschte Papierformat einstellen.



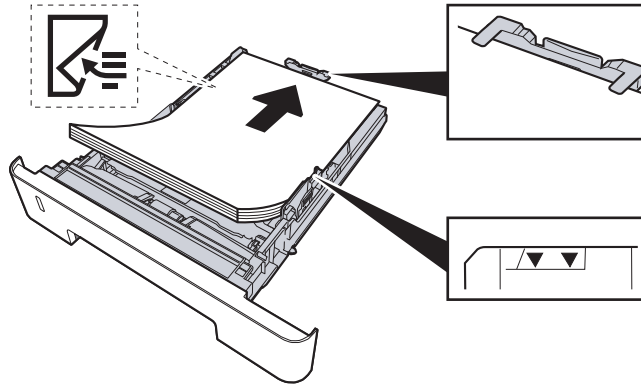
Bei Verwendung von Folio, Oficio II oder Legal



- 3 Die Papierbreitenführungen der Kassette links und rechts auf das gewünschte Papierformat einstellen.



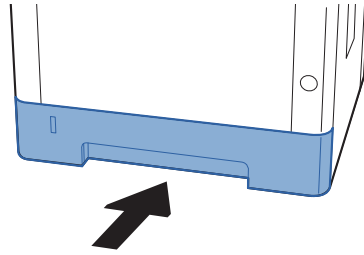
4 Papier einlegen.



✓ WICHTIG

- Legen Sie das Papier mit der zu bedruckenden Seite nach unten ein.
- Nachdem Sie das Papier aus der Verpackung entnommen haben, fächern Sie das Papier sorgfältig auf, bevor Sie es in die Universalzufuhr einlegen.
- ➔ [Bevor das Papier eingelegt wird \(Seite 3-2\)](#)
- Vor dem Einlegen des Papiers muss sichergestellt werden, dass das Papier nicht gewellt oder gefaltet ist. Gefaltetes oder gewelltes Papier kann zu Papierstau führen.
- Das eingelegte Papier darf die Füllgrenze nicht überschreiten (siehe obenstehende Abbildung).
- Falls die Papierlängenführung und die Papierbreitenführungen nicht korrekt eingestellt sind, kann das Papier schief eingezogen werden oder es kann zum Papierstau kommen.

5 Kassette behutsam zurück in das Gerät zurückschieben.

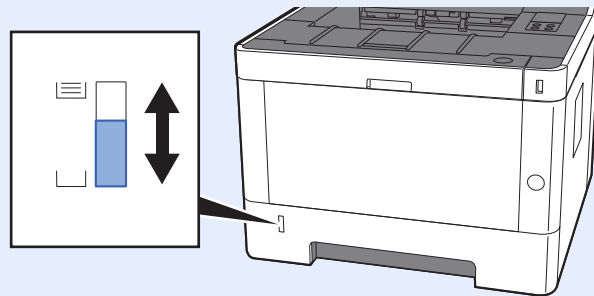


✓ **WICHTIG**

Schieben Sie alle Kassetten bis zum Anschlag ins Ger6t, da ansonsten Papierstau die Folge sein k6nnte.

 **HINWEIS**

Auf der linken Seite der Papierkassette befindet sich eine Füllstandsanzeige, um die verfügbare Papiermenge anzuzeigen.



6 Einstellungen konfigurieren.

Stellen Sie das Papierformat und die Papiersorte für die Kassette mit dem Configuration Tool ein.

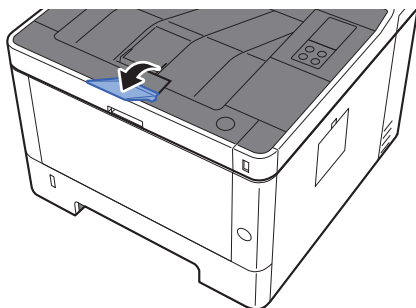
➔ [Papierformat \(Seite 4-18\)](#)

[Medientyp \(Seite 4-18\)](#)

Vorbereitungen für die Papierausgabe

Papieranschlag

Falls Sie Papier vom Format A4/Letter oder größer verwenden, öffnen Sie den Papieranschlag wie in der Illustration gezeigt.



4 Drucken vom PC

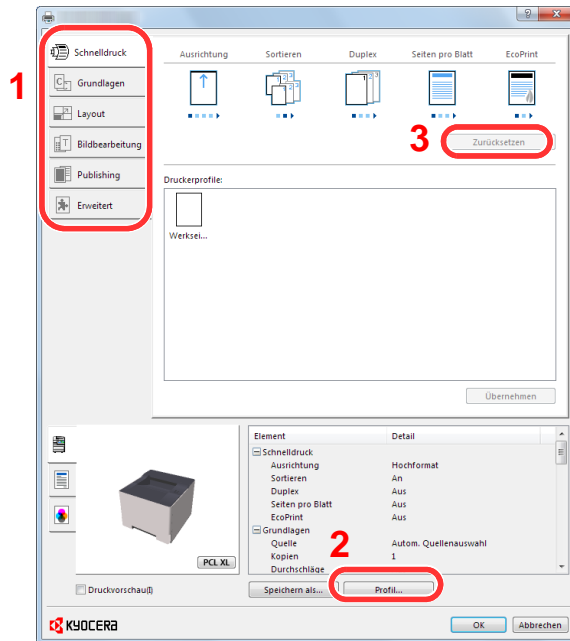
In diesem Kapitel werden folgende Themen behandelt:

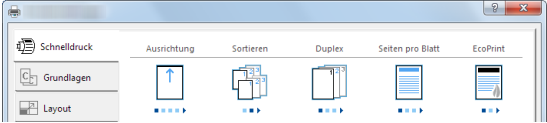
Anzeige Einstellungen Druckertreiber	4-2
Die Druckertreiber Hilfe	4-3
Ändern der Standard Druckeinstellungen unter Windows 8.1	4-3
Drucken vom PC	4-4
Drucken auf hinterlegten Papierformaten	4-4
Drucken auf nicht hinterlegten Papierformaten	4-6
Druckauftrag am Computer abbrechen	4-9
Drucken von Mobilgeräten	4-10
Drucken über Google Cloud Print	4-10
Drucken über Mopria	4-10
Drucken über Wi-Fi Direct	4-10
Druckerstatus mit Status Monitor überwachen	4-11
Status Monitor aufrufen	4-11
Status Monitor schließen	4-11
Schnellansicht des Status	4-11
Karteikarte Druckfortschritt	4-12
Karteikarte Papierfachstatus	4-12
Karteikarte Tonerstatus	4-12
Karteikarte Alarm	4-13
Kontextmenü des Status Monitors	4-13
Status Monitor Benachrichtigungseinstellungen	4-14
Configuration Tool	4-15
Configuration Tool öffnen	4-15
Das Configuration Tool schließen	4-16
Einstellungsfenster des Configuration Tools	4-17

Anzeige Einstellungen Druckertreiber

Über die Anzeige der Druckertreiber-Einstellungen können Sie eine Vielzahl Drucker bezogener Einstellungen vornehmen.

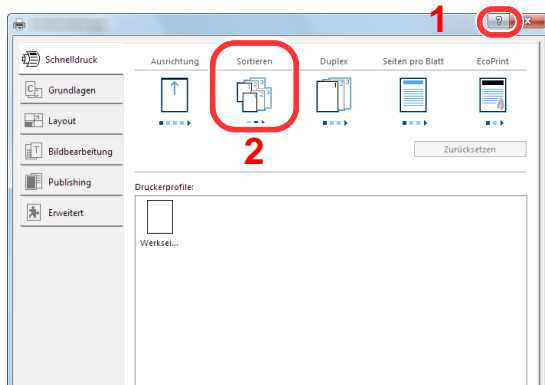
➔ **Printer Driver User Guide**



Nr.	Beschreibung
1	<p>Karteikarte [Schnelldruck] Zeigt Symbole zur schnellen Einstellung für häufig verwendete Funktionen. Bei jedem Klick auf ein Symbol werden die Änderungen automatisch angepasst.</p>  <p>Karteikarte [Grundlagen] Die Karteikarte Grundlagen stellt die wichtigsten Einstellungen zur Verfügung. Die Einstellungen für Papierformat und Duplexdruck können gewählt werden.</p> <p>Karteikarte [Layout] Die Karteikarte Layout erlaubt den Ausdruck in verschiedenen Layouts wie Broschüre, Kombinieren, Poster oder Skalierung.</p> <p>Karteikarte [Bildbearbeitung] Diese Karteikarte verändert die Einstellungen für die Bildqualität des Ausdrucks.</p> <p>Karteikarte [Publishing] Diese Karteikarte ermöglicht das Anlegen und Einfügen von Deckblättern oder das Einfügen von Zwischenblättern zwischen Overheadfolien.</p> <p>Karteikarte [Erweitert] Diese Karteikarte ermöglicht das Hinzufügen von Textseiten oder Wasserzeichen zum Ausdruck.</p>
2	<p>[Profile] Die vorgenommenen Einstellungen können als Profil gespeichert werden. Die gespeicherten Profile können später erneut aufgerufen werden, um häufig benutzte Funktionen schnell aufzurufen.</p>
3	<p>[Zurücksetzen] Dieser Knopf ermöglicht das Rücksetzen auf Standardwerte.</p>

Die Druckertreiber Hilfe

Im Druckertreiber ist eine Hilfefunktion integriert. Um mehr über die Druckeinstellungen zu erfahren, öffnen Sie den Druckertreiber und rufen Sie die Hilfefunktion wie beschrieben auf.



- 1 Klicken Sie auf das Symbol [?] in der oberen rechten Ecke des Fensters.
- 2 Klicken Sie auf den Punkt, über den Sie mehr erfahren wollen.



HINWEIS

Sie können die Druckertreiber-Hilfe auch aufrufen, indem Sie auf den gewünschten Punkt klicken und die Taste [F1] auf Ihrer Tastatur drücken.

Ändern der Standard Druckeinstellungen unter Windows 8.1

Die Standarddruckeinstellungen können bei Bedarf verändert werden. Durch die Auswahl von häufig benutzten Einstellungen können Schritte zum Ausdruck übersprungen werden. Für weitere Hinweise zu den Einstellungen siehe auch

➔ Printer Driver User Guide

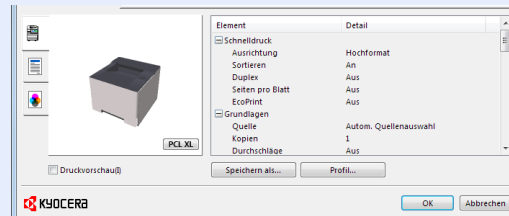
- 1 In der Charms-Leiste auf [Einstellungen], [Systemsteuerung] und [Geräte und Drucker] klicken.
- 2 Auf das Druckersymbol des Geräts rechtsklicken und dann das Menü [Druckereigenschaften] des Druckertreibers auswählen.
- 3 Auf [Grundlagen] in der Karteikarte [Allgemein] klicken.
- 4 Die Standardeinstellungen auswählen und mit [OK] bestätigen.

Drucken vom PC

Dieser Abschnitt beschreibt die Vorgehensweise mit dem KX DRIVER.

HINWEIS

- Zum Drucken muss zuerst der Druckertreiber installiert werden. Dieser befindet sich auf der mitgelieferten DVD (Product Library).
- Je nach verwendetem Betriebssystem werden die aktuellen Einstellungen im unteren Bereich des Druckertreibers angezeigt.



- Wollen Sie auf Karteikarten oder Briefumschlägen drucken, legen Sie diese in die Universalzufuhr, bevor Sie mit den folgenden Schritten fortfahren.

➔ [Papier in die Universalzufuhr einlegen \(Seite 5-2\)](#)

Drucken auf hinterlegten Papierformaten

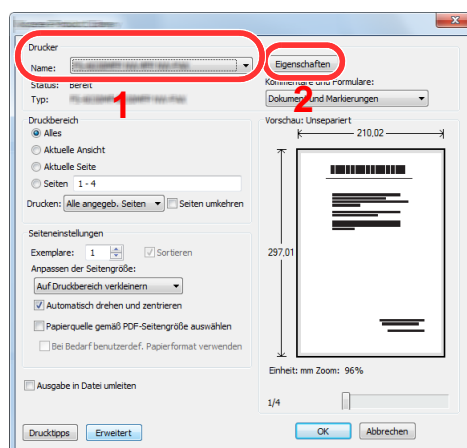
Bei Verwendung von Papierformaten, welche den hinterlegten Standardformaten entsprechen, wählen Sie das Papierformat in der Karteikarte **[Grundlagen]** des Druckertreibers aus.

1 Anzeige aufrufen.

In der Anwendung klicken Sie auf **[Datei]** und wählen **[Drucken]**.

2 Einstellungen konfigurieren.

- 1 Wählen Sie das Gerät aus dem Feld "Drucker" und klicken Sie auf **[Eigenschaften]**.



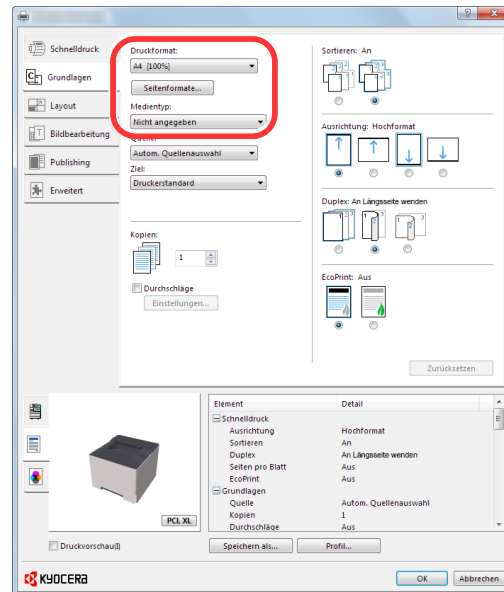
2 Wählen Sie die Karteikarte [**Grundlagen**].

3 Klicken Sie auf "Druckformat", um das Papierformat für den Ausdruck zu wählen.

Bei Verwendung von Papierformaten, deren Druckformate nicht im Gerät hinterlegt sind, z. B. Karteikarten oder Briefumschläge, muss das Papierformat eingestellt werden.

➔ [Drucken auf nicht hinterlegten Papierformaten \(Seite 4-6\)](#)

Wenn Sie auf Spezialpapier wie dickem Papier oder Folien drucken, klicken Sie auf "Medientyp" und wählen den Medientyp aus.



4 Drücken Sie auf [**OK**], um zum Dialogfenster Drucken zurückzukehren.

3 Druck starten.

Bestätigen Sie mit [**OK**].

Drucken auf nicht hinterlegten Papierformaten

Bei Verwendung von Papierformaten, welche nicht den hinterlegten Standardformaten entsprechen, muss das Papierformat in der Karteikarte **[Grundlagen]** des Druckertreibers eingestellt werden.

Die Einstellung des Papierformats erfolgt über das Menü "Druckformat".

1 Anzeige aufrufen.

- 1 In der Charms-Leiste klicken Sie auf **[Einstellungen]**, **[Systemsteuerung]** und **[Geräte und Drucker]**.

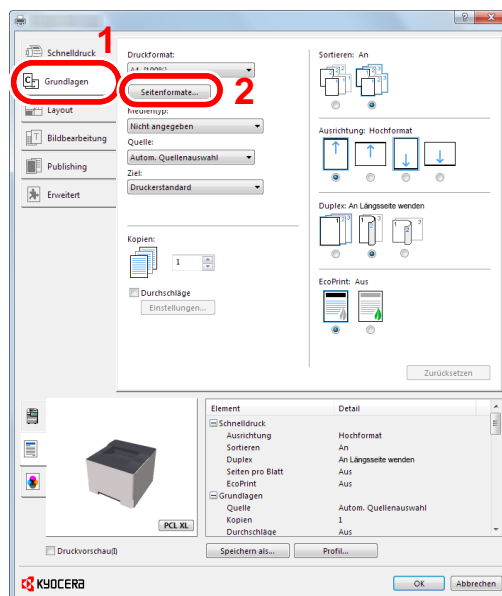
HINWEIS

Unter Windows 7 klicken Sie **[Start]** auf der Windows-Oberfläche und wählen dann **[Geräte und Drucker]**.

- 2 Rechtsklicken Sie auf das Druckersymbol des Geräts. Klicken Sie dann auf das Menü **[Druckereigenschaften]** des Druckertreibers.
- 3 Klicken Sie auf **[Grundlagen]** in der Karteikarte **[Allgemein]**.

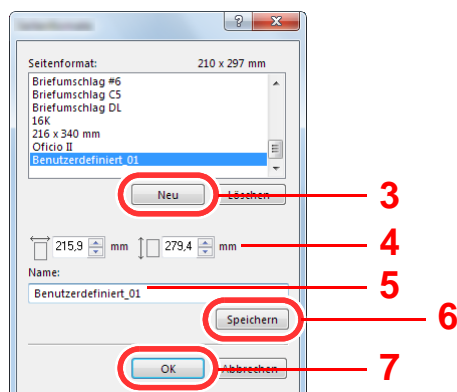
2 Papierformat speichern.

- 1 Wählen Sie die Karteikarte **[Grundlagen]**.

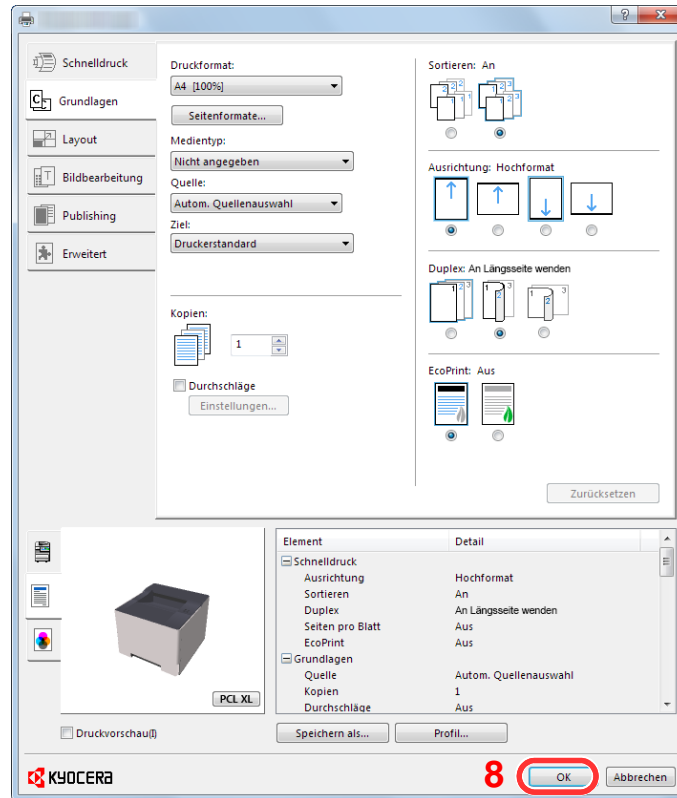


- 2 Klicken Sie auf die Schaltfläche **[Seitenformate...]**.

- 3 Klicken Sie auf **[Neu]**.



- 4 Geben Sie das Papierformat ein.
- 5 Geben Sie die gewünschte Papierbezeichnung ein.
- 6 Klicken Sie auf die Schaltfläche **[Speichern]**.
- 7 Bestätigen Sie mit **[OK]**.
- 8 Bestätigen Sie mit **[OK]**.

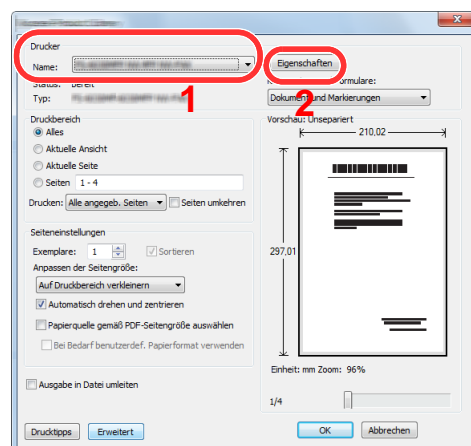


3 Druckeinstellungen aufrufen.

In der Anwendung klicken Sie auf **[Datei]** und wählen **[Drucken]**.

4 Das Papierformat und den nicht hinterlegten Medientyp angeben.

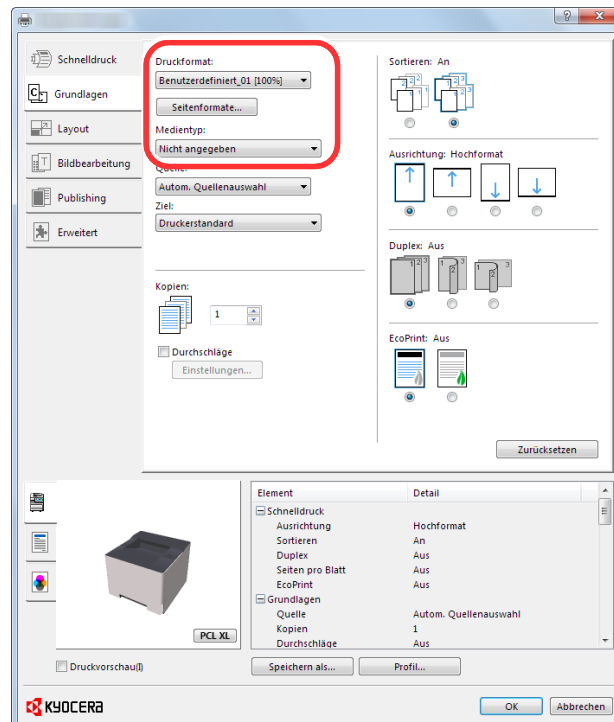
- 1 Wählen Sie das Gerät aus dem Feld "Drucker" und klicken Sie auf **[Eigenschaften]**.



- 2 Wählen Sie die Karteikarte **[Grundlagen]**.

- 3 Klicken Sie auf "Druckformat" und wählen Sie das Papierformat, das in Schritt 2 gespeichert wurde.

Wenn Sie auf Spezialpapier wie dickem Papier oder Folien drucken, klicken Sie auf "Medientyp" und wählen den Medientyp aus.



HINWEIS

Falls Sie auf Postkarten oder Briefumschlägen drucken möchten, wählen Sie **[Karteikarte]** oder **[Briefumschlag]** im Menü "Medientyp" aus.

- 4 Wählen Sie unter "Quelle" die Papierquelle aus.
 - 5 Bestätigen Sie mit **[OK]**, um zum Dialogfenster Drucken zurückzukehren.
- 5 Druck starten.
Bestätigen Sie mit **[OK]**.

Druckauftrag am Computer abbrechen


Um einen Druckauftrag am Computer abzubrechen, bevor der Drucker mit dem Ausdruck begonnen hat, gehen Sie wie folgt vor:



HINWEIS

Soll der Druck am Gerät abgebrochen werden, siehe

➔ [Einen Auftrag anhalten und wieder aufnehmen \(Seite 5-5\)](#)

- 1 Auf das Symbol () doppelklicken, das in der Windows-Taskleiste unten rechts angezeigt wird. Das Dialogfenster des Druckers öffnet sich.
- 2 Auf die Datei klicken, deren Ausdruck abgebrochen werden soll. [Abbrechen] aus dem Menü "Dokument" wählen.

Drucken von Mobilgeräten

Dieses Gerät unterstützt Google Cloud Print, Mopria und Wi-Fi Direct.

Abhängig vom unterstützten Betriebssystem und den unterstützten Anwendungen können Sie einen Druckauftrag von jedem Mobilgerät oder Computer ohne die Installation eines Druckertreibers ausdrucken.

Drucken über Google Cloud Print

Google Cloud Print ist ein Druckdienst, der von Google bereitgestellt wird. Mit diesem Dienst kann ein Benutzer, der einen Google-Account besitzt, auf einem Gerät ausdrucken, das mit dem Internet verbunden ist.

Die Einstellungen können auch über das Command Center RX vorgenommen werden.

➔ **Command Center RX User Guide**



HINWEIS

Um Google Cloud Print nutzen zu können, ist ein Google-Account notwendig. Falls Sie noch keinen Google-Account besitzen, müssen Sie sich dort anmelden.

Sie müssen das Gerät auch vorher bei Google Cloud Print registrieren. Das Gerät kann von einem PC, der mit dem gleichen Netzwerk verbunden ist, registriert werden.

Drucken über Mopria



HINWEIS

Diese Funktion kann nur bei Modellen verwendet werden, die WLAN unterstützen.

Bei Mopria handelt es sich um eine Standarddruckfunktion bei Geräten mit Android 4.4 oder höher. Der Mopria Print Service muss vorher installiert und aktiviert worden sein.

Für weitere Informationen zur Verwendung siehe auch die Webseite von Mopria Alliance.

Drucken über Wi-Fi Direct



HINWEIS

Diese Funktion kann nur bei Modellen verwendet werden, die WLAN unterstützen.

Bei Wi-Fi Direct handelt es sich um einen WLAN-Standard der Wi-Fi Alliance. Mit WLAN können Geräte direkt ohne einen WLAN-Zugangspunkt oder einen WLAN-Router auf einer Peer-zu-Peer-Basis kommunizieren.

Der Druckvorgang verläuft bei Wi-Fi Direct genauso wie bei anderen Mobilgeräten.

Wenn Sie einen Drucker- oder Bonjour-Namen bei den Anschlusseinstellungen der Druckereigenschaften eingegeben haben, können Sie drucken, indem Sie den Namen bei der Wi-Fi-Direct-Verbindung eingeben.

Wenn Sie für den Anschluss eine IP-Adresse verwenden, müssen Sie die IP-Adresse dieses Geräts angeben.

Druckerstatus mit Status Monitor überwachen

Der Status Monitor zeigt den aktuellen Status des Geräts an und meldet jede Veränderung.

HINWEIS

Wird der Status Monitor aktiviert, überprüfen Sie Folgendes.

- Wurde der KX DRIVER installiert.

Status Monitor aufrufen

Der Status Monitor startet, sobald ein Ausdruck beginnt.

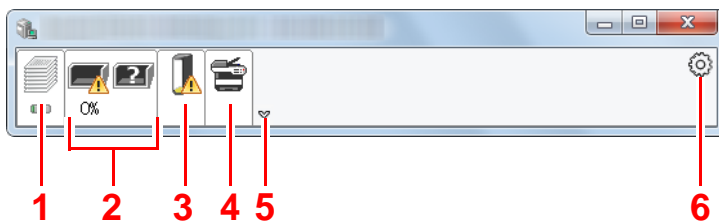
Status Monitor schließen

Der Status Monitor kann auf unterschiedliche Arten geschlossen werden.

- Manuell schließen:
Klicken Sie auf das Symbol Einstellungen und wählen Sie Beenden aus dem Menü, um den Status Monitor zu verlassen.
- Automatisch schließen:
Der Status Monitor schließt sich automatisch, wenn er länger als 7 Minuten nicht benutzt wurde.

Schnellansicht des Status

Der Gerätestatus wird mit Hilfe von Symbolen angezeigt. Sobald Sie die Schaltfläche Erweitern wählen, werden detaillierte Informationen angezeigt.

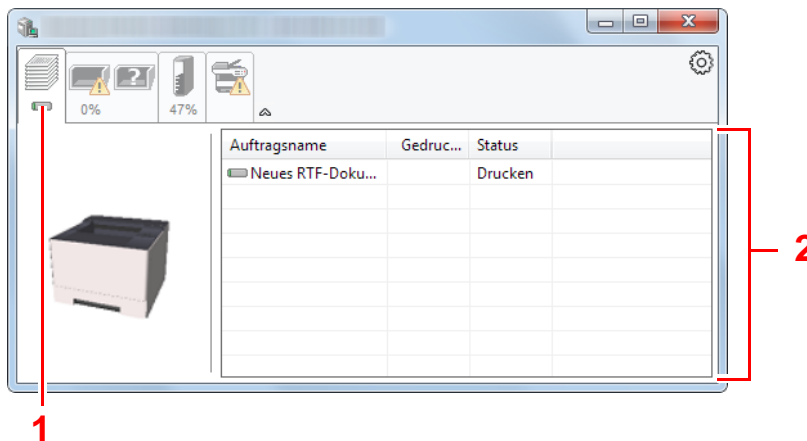


- 1 Karteikarte Druckfortschritt
- 2 Karteikarte Papierfachstatus
- 3 Karteikarte Tonerstatus
- 4 Karteikarte Alarm
- 5 Schaltfläche Erweitern
- 6 Einstellungs-Symbol

Sobald Sie auf eines der Symbole klicken, werden Ihnen detaillierte Informationen dazu angezeigt.

Karteikarte Druckfortschritt

Der Status des Druckauftrags wird angezeigt.

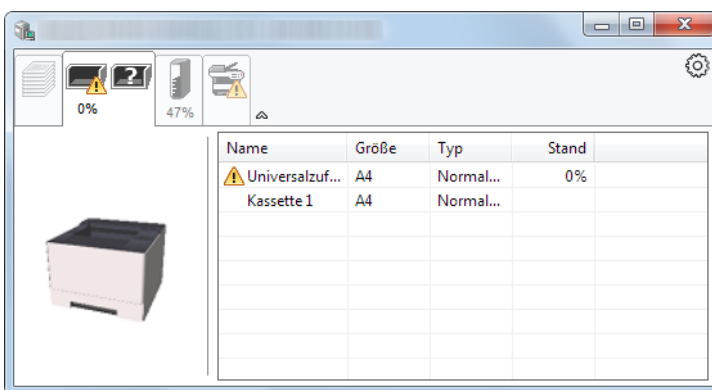


- 1 Symbol Status
- 2 Auftragsliste

Wählen Sie einen Druckauftrag aus der Liste aus. Sie können ihn abbrechen, indem Sie mit der rechten Maustaste auf das angezeigte Menü klicken.

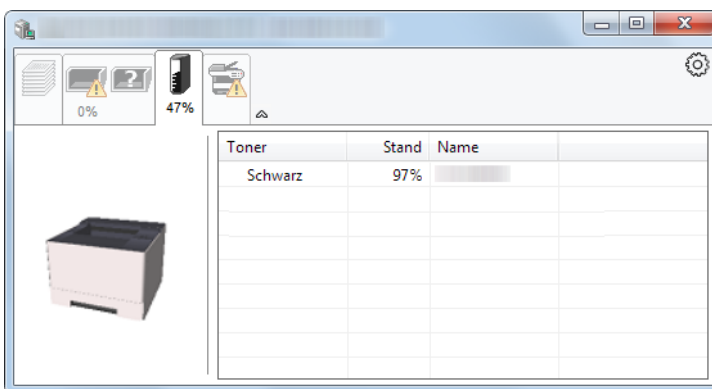
Karteikarte Papierfachstatus

Es werden Informationen zum Papier im Drucker und zur Menge des verbleibenden Papiers angezeigt.



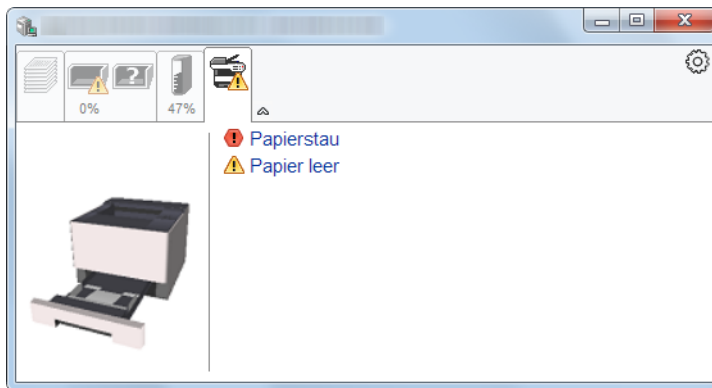
Karteikarte Tonerstatus

Es wird die Menge des verbleibenden Toners angezeigt.



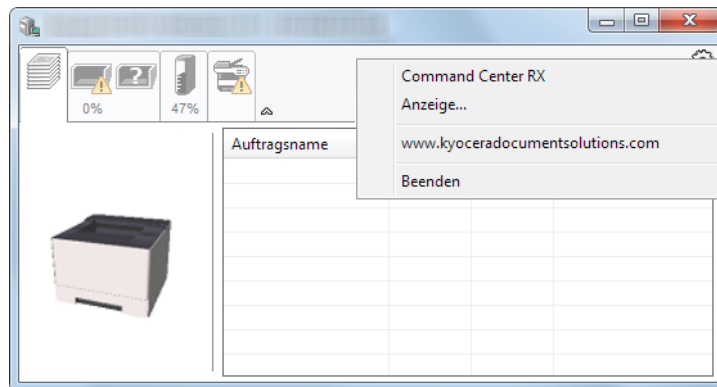
Karteikarte Alarm

Sobald ein Fehler auftritt, wird eine Meldung mit einem 3D-Bild angezeigt.



Kontextmenü des Status Monitors

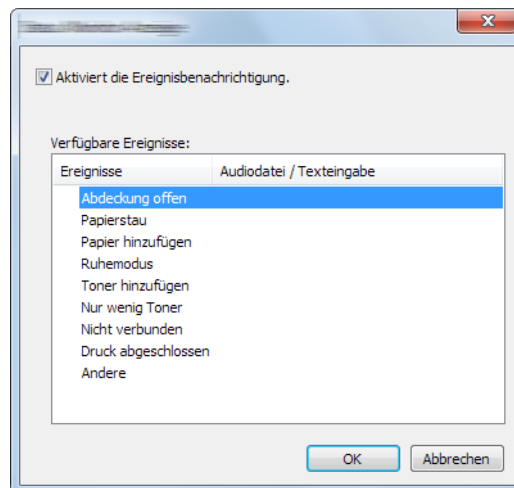
Sobald Sie das Einstellungs-Symbol anklicken, wird das folgende Menü geöffnet.



- **Command Center RX**
Ist der Drucker über ein TCP/IP-Netzwerk angeschlossen und besitzt eine eigene IP-Adresse, können Sie mit dem Webbrowser auf das Command Center RX zugreifen und Einstellungen verändern oder bestätigen. Dieses Menü wird bei einer USB-Verbindung nicht angezeigt.
➔ **Command Center RX User Guide**
- **Anzeige...**
Stellt die Anzeige des Status Monitors ein.
➔ [Status Monitor Benachrichtigungseinstellungen \(Seite 4-14\)](#)
- **www.kyoceradocumentsolutions.com**
Öffnet unsere Webseite.
- **Beenden**
Beendet den Status Monitor.

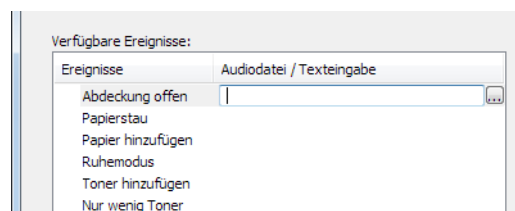
Status Monitor Benachrichtigungseinstellungen

Klicken Sie auf das Symbol "Einstellungen", um die Benachrichtigungsanzeige des Status Monitor aufzurufen.



Sie können auswählen, ob eine Benachrichtigung ausgegeben werden soll, wenn ein Fehler in der Ereignisliste angezeigt wird.

- 1 Aktiviert die Ereignisbenachrichtigung auswählen.
Steht diese Einstellung auf Aus, wird der Status Monitor nicht geöffnet, wenn ein Druck ausgeführt wird.
- 2 Ein Ereignis auswählen, das mit der Funktion Texteingabe unter Verfügbare Ereignisse verwendet werden soll.
- 3 Auf die Spalte Audiodatei / Texteingabe klicken.
Wählen Sie Durchsuchen (...), um das Ereignis mit einer Tondatei zu verknüpfen.



HINWEIS

Es können *.WAV-Dateien verarbeitet werden.

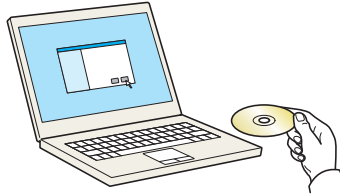
Wenn Sie Benachrichtigungstexte anpassen, so dass sie laut am Bildschirm vorgelesen werden können, geben Sie den Text im Textfeld ein.

Configuration Tool

Das Configuration Tool ermöglicht das Prüfen und Ändern der Geräteeinstellungen.

Configuration Tool öffnen

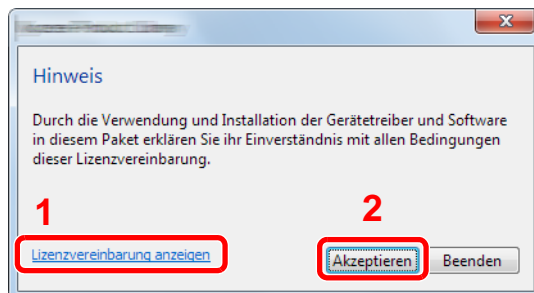
- 1 DVD einlegen.



HINWEIS

- Die Installation unter Windows muss mit Administratorrechten erfolgen.
- Falls das Fenster "Neue Hardware gefunden" von Windows erscheint, klicken Sie auf **[Abbrechen]**.
- Erscheint ein Fenster zum automatischen Ausführen eines Programms, bestätigen Sie mit **[Setup.exe ausführen]**.
- Falls die Benutzerkontenverwaltung erscheint, klicken Sie auf **[Ja] ([Zulassen])**.

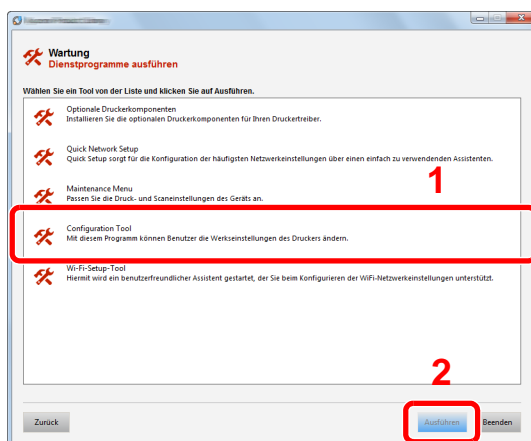
- 2 Anzeige aufrufen.



- 1 Klicken Sie auf **[Lizenzvereinbarung anzeigen]**.
Lesen Sie die Lizenzvereinbarung.
- 2 Klicken Sie auf **[Akzeptieren]**.

- 3 [Wartung] wählen.

- 4 [Configuration Tool] > [Ausführen]



- 5 Gewünschten Gerätetreiber auswählen. > [OK]

Das Fenster des Configuration Tools wird geöffnet.

Das Configuration Tool schließen

Das Configuration Tool kann auf eine der beiden folgenden Arten geschlossen werden.

- Über die Schaltfläche Schließen:

Klicken Sie auf  in der rechten oberen Ecke des Fensters des Configuration Tools.

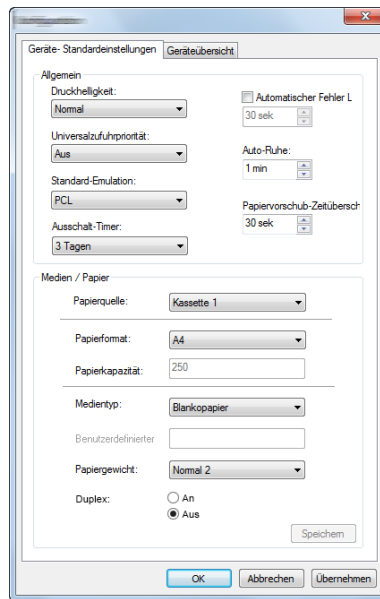
- Durch Bestätigen mit OK oder über die Schaltfläche Abbrechen:

Wenn Sie mit OK bestätigen, werden die Änderungen übernommen und das Configuration Tool wird geschlossen. Wenn Sie auf die Schaltfläche Abbrechen klicken, wird das Configuration Tool geschlossen, ohne dass die Änderungen übernommen werden.



Einstellungsfenster des Configuration Tools

Standardeinstellungen

Hier können Sie die Standardeinstellungen des Druckertreibers und die Energiesparfunktion des Geräts einstellen.

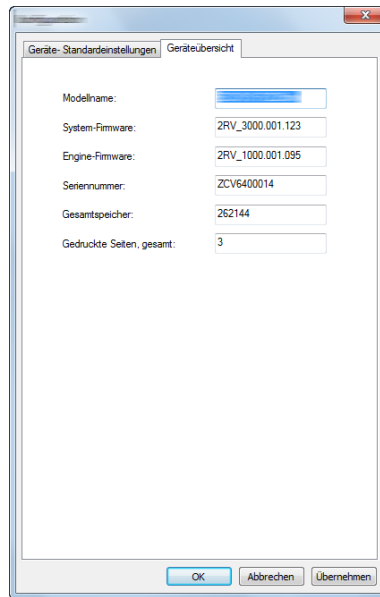


Menüpunkt	Beschreibung
Druckhelligkeit	Hiermit regeln Sie die Helligkeit der ausgegebenen Drucke. Mögliche Werte: Hell, Mittelhell, Normal, Mitteldunkel, Dunkel
Universalzufuhrpriorität	Befindet sich Papier in der Universalzufuhr, kann der Universalzufuhr Priorität bei der Papierzufuhr gegeben werden. Mögliche Werte: Aus: Es wird den Einstellungen im Druckertreiber gefolgt. Autom. einziehen: Wurde Autom. im Druckertreiber ausgewählt und befindet sich Papier in der Universalzufuhr, erfolgt der Papiereinzug aus der Universalzufuhr. Immer: Befindet sich Papier in der Universalzufuhr, erfolgt der Papiereinzug aus der Universalzufuhr, unabhängig von den Einstellungen im Druckertreiber.
Standardemulation	Bestimmt die Emulation für den Betrieb dieses Geräts über Befehle, die für andere Drucker benutzt werden. Mögliche Werte: Line Printer, IBM Proprinter, EPSON LQ-850, PCL 6, KPDL, KPDL(Auto)
Ausschalt-Timer (Europäische Modelle)	Legt fest, ob das Gerät nach einer bestimmten Zeitspanne, in der das Gerät nicht aktiv war, abgeschaltet wird. Mögliche Werte: 1 Stunde, 2 Stunden, 3 Stunden, 4 Stunden, 5 Stunden, 6 Stunden, 9 Stunden, 12 Stunden, 1 Tag, 2 Tage, 3 Tage, 4 Tage, 5 Tage, 6 Tage, 1 Woche
Betriebsauf. n. Fehler	Wenn beim Drucken ein Fehler auftritt, wird der Druckvorgang angehalten und das Gerät wartet den Eingriff des Benutzers ab. Im Modus "Betriebsaufnahme nach Fehler" wird der Fehler nach einer bestimmten Zeitspanne automatisch gelöscht. Mögliche Werte: Aus, Ein (5 bis 495 Sekunden (in 5-Sekunden-Schritten))
Ruhemodus	Legt die Zeitspanne bis zum Ruhemodus fest. Mögliche Werte: In Europa 1 bis 60 Minuten (in 1-Minuten-Schritten) Außerhalb Europas 1 bis 240 Minuten (in 1-Minuten-Schritten)

Menüpunkt	Beschreibung
Formfeed-Timeout	<p>Beim Empfang von Daten vom Computer muss das Gerät manchmal abwarten, ob die letzte Seite noch weitere Daten zum Ausdrucken hat. Wenn der voreingestellte Timeout abläuft, druckt das Gerät automatisch aus. Sie können eine Zeitspanne zwischen 5 und 495 Sekunden einstellen.</p> <p>Mögliche Werte: 5 bis 495 Sekunden (in 5-Sekunden-Schritten)</p>
Papierquelle	<p>Wählen Sie die Standardpapierquelle aus.</p> <p>Mögliche Werte: Universalzufuhr, Kassette 1 (bis 3)</p> <p> HINWEIS</p> <p>Die Anzeigen [Kassette 2] bis [Kassette 3] erscheinen nur, wenn eine optionale Papierzufuhr installiert ist.</p>
Papierformat	<p>Wählen Sie das gewünschte Papierformat.</p> <p>Mögliche Werte:</p> <p>Kassette 1 (bis 3): Letter, Legal, Statement, Executive, A4, A5, A5-R, A6, Folio, B5 (JIS), ISO B5, Oficio II, 216 x 340 mm, 16K, Anwender</p> <p>Universalzufuhr: Letter, Legal, Statement, Executive, A4, A5, A5-R, A6, B6, Folio, B5 (JIS), ISO B5, Umschlag #10, Umschlag #9, Umschlag #6, Umschlag Monarch, Umschlag C5, Umschlag DL, Oficio II, 216 x 340 mm, 16K, Hagaki (Karteikarte), OufukuHagaki (Antwortkarte), Youkei 2, Youkei 4, Anwender</p>
Papiermenge	<p>Zeigt die maximale Blattanzahl an, die in die gewählte Papierzufuhr eingelegt werden kann.</p>
Medientyp	<p>Wählen Sie den Medientyp aus.</p> <p>Mögliche Werte: Normalpapier, Folien, Vordruckt, Etiketten, Fein, Recycling, Pergament, Grobes, Briefpapier, Farbiges, Gelochtes, Umschläge, Karteikarte, Dickes, Hohe Quali., Anwender 1 bis 8</p> <p> HINWEIS</p> <p>Wählen Sie [Anwender 1] bis [Anwender 8], um den Namen des Medientyps und die Einstellungen für den Duplexdruck zu ändern.</p>
Anwendername	<p>Falls Sie unter "Medientyp" die Option [Anwender 1] bis [Anwender 8] ausgewählt haben, können Sie dem gewählten Medientypen einen Namen zuweisen. Es sind maximal 16 Zeichen möglich.</p>
Duplex	<p>Falls Sie unter "Medientyp" die Option [Anwender 1] bis [Anwender 8] ausgewählt haben, können Sie Einstellungen für den Duplexdruck vornehmen.</p> <p>Mögliche Werte: Aus, Ein</p>
Papiergewicht	<p>Hier können Sie das Papiergewicht (Dicke) des Medientyps einstellen, den Sie unter "Medientyp" ausgewählt haben.</p> <p>Mögliche Werte: Leicht, Normal 1 bis 3, Schwer 1 bis 3, Sehr schwer</p>

Geräteüberblick

Zeigt Informationen über die Geräteeinstellungen an.



Menüpunkt	Beschreibung
Modellname	Zeigt den Modellnamen des Geräts an.
System-Firmware	Zeigt die Version der Geräte-Firmware an.
Engine-Firmware	Zeigt die Version der Engine-Firmware an.
Seriennummer	Zeigt die Seriennummer des Geräts an.
Gesamtspeicher	Zeigt die Speicherkapazität des Geräts in Bytes an.
Gedruckte Seiten, gesamt	Zeigt die Gesamtzahl der gedruckten Seiten an.

5 Grundlegende Bedienung

In diesem Kapitel werden folgende Themen behandelt:

Papier in die Universalzufuhr einlegen	5-2
Einen Auftrag anhalten und wieder aufnehmen	5-5
Aufträge abrechnen	5-5
Bericht drucken	5-6

Papier in die Universalzufuhr einlegen

Für weitere Hinweise zu den unterstützten Papierformaten siehe auch

➔ [Wahl des geeigneten Papiers \(Seite 7-6\)](#)

Für weitere Hinweise zu den Medientypen siehe auch

➔ [Medientyp \(Seite 4-18\)](#)

Bei Verwendung von speziellem Papier benutzen Sie auf jeden Fall die Universalzufuhr.

✓ WICHTIG

- Bei Verwendung von Papier mit einem Gewicht von 106 g/m^2 oder mehr stellen Sie den Medientyp auf Dick und geben Sie das Papiergewicht an.
- Entfernen Sie jede Folie aus dem oberen Fach, sobald sie gedruckt ist. Bleiben die Folien im oberen Fach, kann das zu einem Papierstau führen.

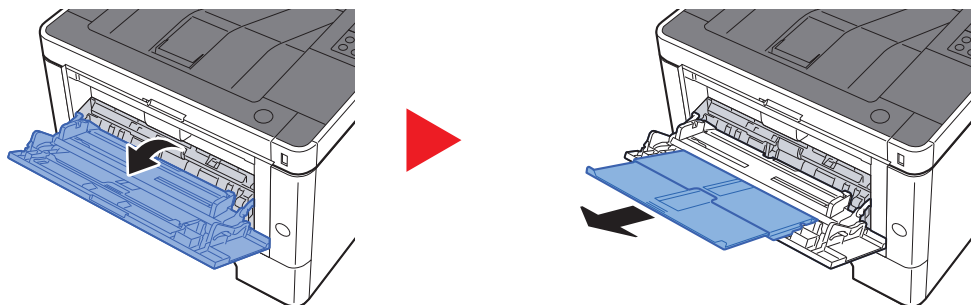
Die Kapazität der Universalzufuhr beträgt:

- Normalpapier (80 g/m^2), Recyclingpapier oder farbiges Papier: 100 Blatt
- Dickes Papier (209 g/m^2): 5 Blatt
- Dickes Papier (157 g/m^2): 5 Blatt
- Dickes Papier ($104,7 \text{ g/m}^2$): 70 Blatt
- Hagaki (Karteikarte): 15 Blatt
- Kuvert DL, Kuvert C5, Kuvert #10, Kuvert #9, Kuvert #6 3/4, Kuvert Monarch, Youkei 4, Youkei 2: 5 Blatt
- Overheadfolie: 1 Blatt

💡 HINWEIS

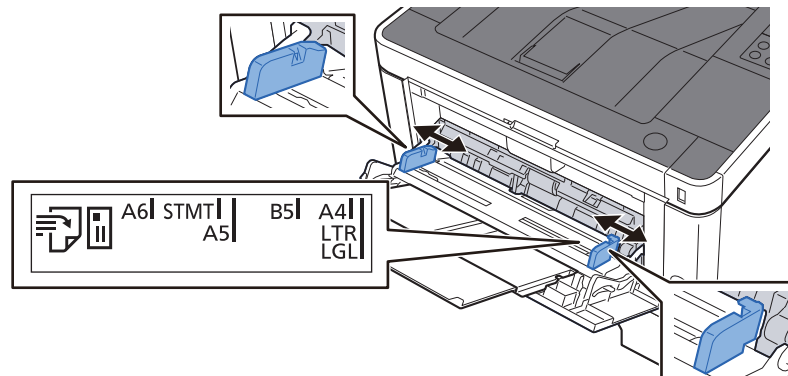
- Wenn Sie spezielle Papierformate einlegen, geben Sie das Papierformat wie beschrieben ein:
➔ [Einstellungsfenster des Configuration Tools \(Seite 4-17\)](#)
- Wenn Sie Spezialpapier wie z. B. dickes Papier oder Folien verwenden, wählen Sie den Medientyp wie beschrieben aus:
➔ [Medientyp \(Seite 4-18\)](#)

1 Universalzufuhr öffnen.

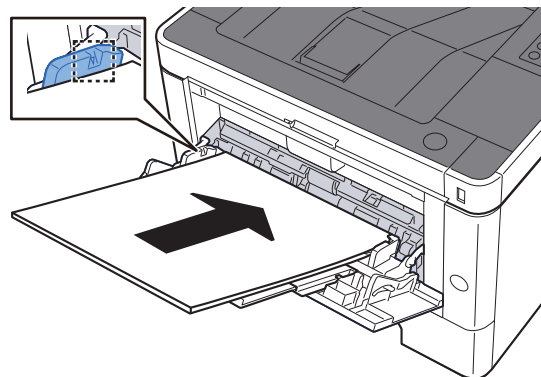


2 Format Universalzufuhr einstellen.

Die Papierformate sind markiert.



3 Papier einlegen.



Schieben Sie das Papier entlang der Papierbreitenführung in die Universalzufuhr ein, bis es sich nicht mehr weiterschieben lässt.

Nachdem Sie das Papier aus der Verpackung entnommen haben, fächern Sie das Papier sorgfältig auf, bevor Sie es in die Universalzufuhr einlegen.

➔ [Bevor das Papier eingelegt wird \(Seite 3-2\)](#)

✓ WICHTIG

- Achten Sie beim Einlegen darauf, dass die zu bedruckende Seite nach oben zeigt.
- Gewelltes Papier muss vor dem Einlegen geglättet werden.
- Beim Befüllen der Universalzufuhr stellen Sie sicher, dass sich kein anderes Papier im Einzug befindet. Geht der Papiervorrat in der Universalzufuhr zur Neige und Sie wollen Papier nachfüllen, entnehmen Sie das restliche Papier aus der Zufuhr und legen Sie es zusammen mit dem neuen Papier in die Universalzufuhr.
- Falls zwischen dem Papier und den Papierbreitenführungen ein Spalt zu sehen ist, justieren Sie die Führungen neu, um Schiefeinzüge und Papierstaus zu vermeiden.
- Das eingelegte Papier darf die Füllgrenze nicht überschreiten.

4 Eingelegten Medientyp über das Configuration Tool angeben.

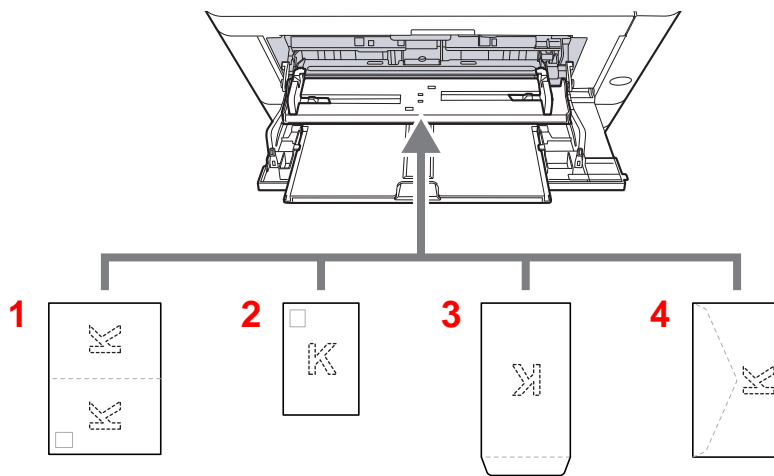
➔ [Medientyp \(Seite 4-18\)](#)

Einlegen von Briefumschlägen oder Karteikarten in die Universalzufuhr.

Legen Sie das Papier mit der zu bedruckenden Seite nach oben ein. Für weitere Informationen zum Drucken siehe auch

➔ **Printer Driver User Guide**

Beispiel: Wenn Sie die Adresse drucken wollen:



- 1 Oufuku hagaki (Rückantwortkarte)
- 2 Hagaki (Karteikarte)
- 3 Umschläge in Hochformat
- 4 Umschläge in Querformat

✓ WICHTIG

- Verwenden Sie ungefaltete Oufuku hagaki (Rückantwortkarte).
- Wie Sie die Briefumschläge einführen (Ausrichtung und bedruckbare Seite), hängt vom Typ des Briefumschlags ab. Achten Sie darauf, dass Sie die Briefumschläge richtig einlegen, da sonst der Druck in der falschen Richtung oder auf der falschen Seite erfolgt.

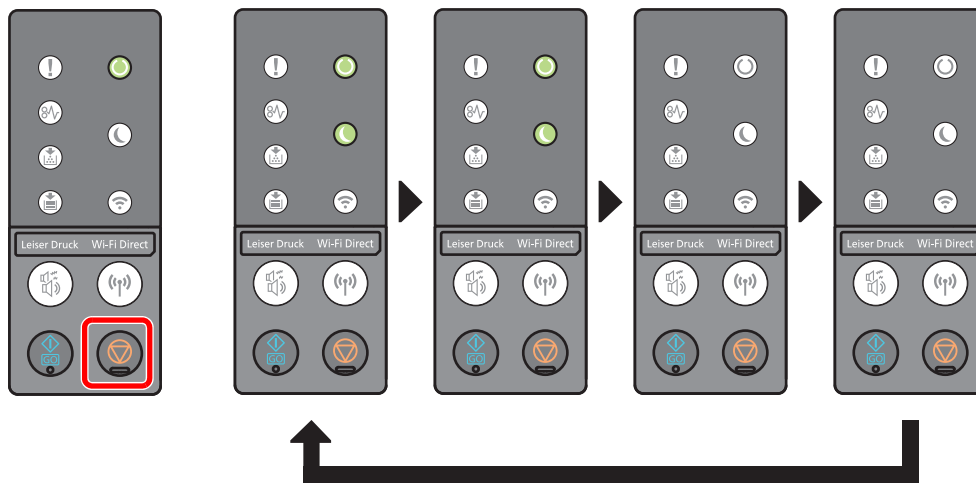
💡 HINWEIS

Wenn Sie Briefumschläge in die Universalzufuhr einlegen, wählen Sie den Typ des Briefumschlags wie beschrieben aus:

➔ [Medientyp \(Seite 4-18\)](#)

Einen Auftrag anhalten und wieder aufnehmen

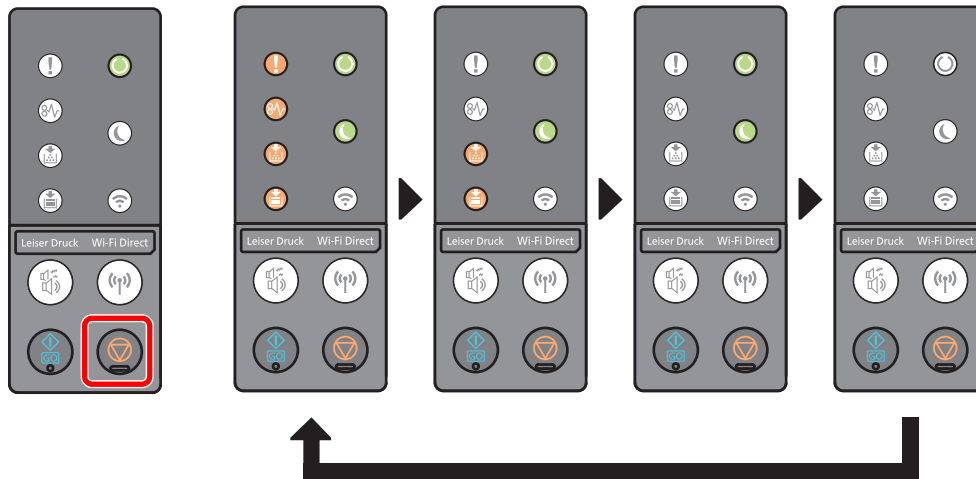
Um einen laufenden Auftrag anzuhalten, wählen Sie die Taste **[Abbruch]**. Während der Auftrag angehalten wird, blinkt die Anzeige wie folgt.



Auf den Auftrag wieder aufzunehmen, wählen Sie die Taste **[Abbruch]** erneut.

Aufträge abbrechen

Um einen laufenden Auftrag abzubrechen, drücken Sie die Taste **[Abbruch]** für eine Sekunde. Wenn der Auftrag abgebrochen wird, blinkt die Anzeige wie folgt.



Bericht drucken

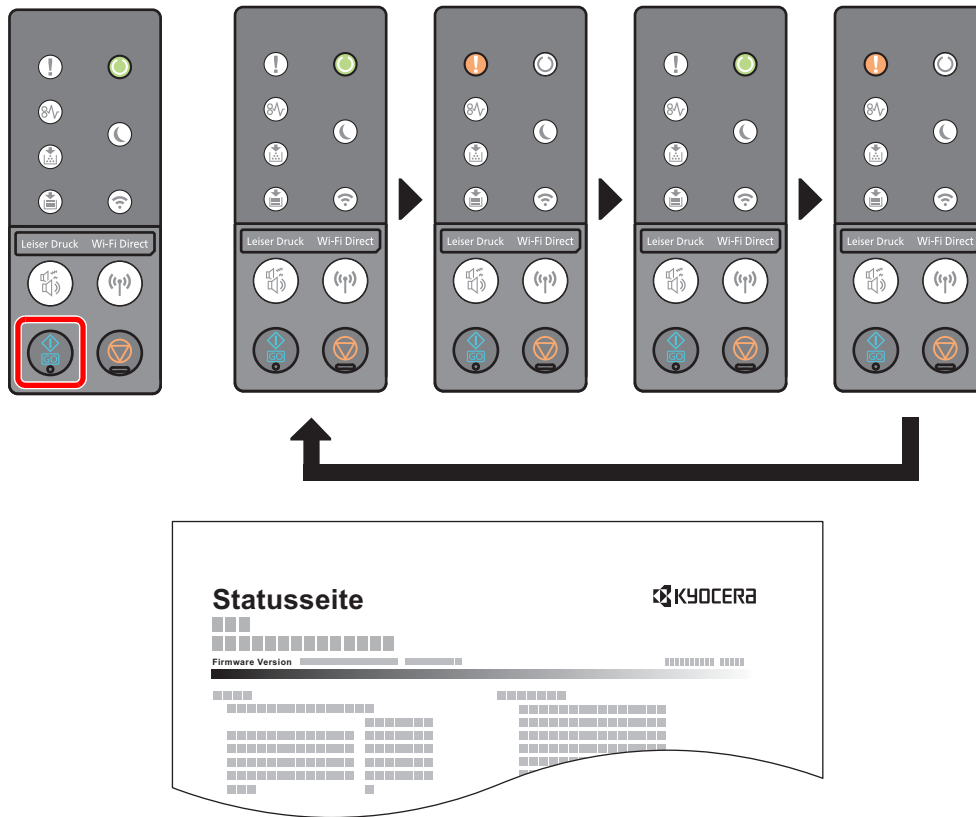
Sie können Berichte ausdrucken, um die Einstellungen und den Status des Geräts zu überprüfen.

Statusseite drucken

Hier finden Sie alle Informationen wie z. B. die aktuellen Einstellungen, verfügbaren Speicher sowie installierte Optionen.

Zum Ausdrucken einer Statusseite wählen Sie die Taste [GO] und halten sie 3 bis 9 Sekunden gedrückt.

Sobald das Gerät den Bericht ausdruckt, blinkt die Anzeige wie folgt.



Servicestatusseite drucken

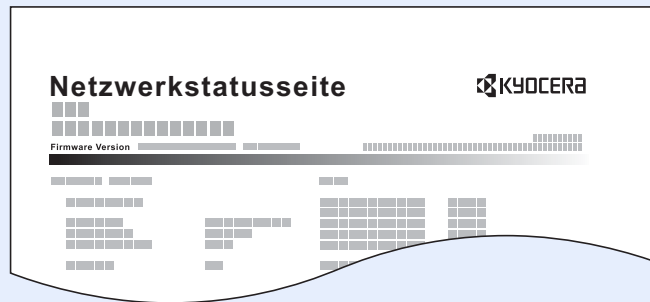
Hier finden Sie detailliertere Informationen als auf der Statusseite. Normalerweise druckt der Servicetechniker diese Seite zu Wartungszwecken aus.

Zum Ausdrucken einer Servicestatusseite wählen Sie die Taste [GO] und halten sie mindestens 10 Sekunden gedrückt.

Sobald das Gerät den Bericht ausdruckt, blinkt die Anzeige genauso wie beim Ausdruck der Statusseite.

HINWEIS

Auf der Netzwerkstatusseite finden Sie die Firmware-Version der Netzwerkschnittstelle, die Netzwerkadresse, das Netzwerkprotokoll und weitere Informationen.



6 Störungsbeseitigung

In diesem Kapitel werden folgende Themen behandelt:

Regelmäßige Pflege	6-2
Reinigung	6-2
Gerät innen reinigen	6-2
Austausch des Tonerbehälters	6-6
Papier einlegen	6-9
Maintenance Menu verwenden	6-10
Störungsbeseitigung	6-11
Fehler beseitigen	6-11
Störungen im Gerät	6-11
Probleme bei den Ausdrucken	6-13
Anzeigemuster bei Auftreten eines Fehlers	6-16
Wartungsanzeige	6-16
Fehlermeldungen	6-26
Papierstaus beseitigen	6-28
Papierstau in der Universalzufuhr beseitigen	6-29
Papierstau in Kassette 1 beseitigen	6-30
Papierstau in Kassette 2 beseitigen	6-32
Papierstau in Kassette 3 beseitigen	6-34
Papierstau in der hinteren Abdeckung beseitigen	6-36
Gestautes Papier im Geräteinneren entfernen	6-40

Regelmäßige Pflege

Reinigung

Eine regelmäßige Reinigung des Geräts gewährleistet eine optimale Druckqualität.



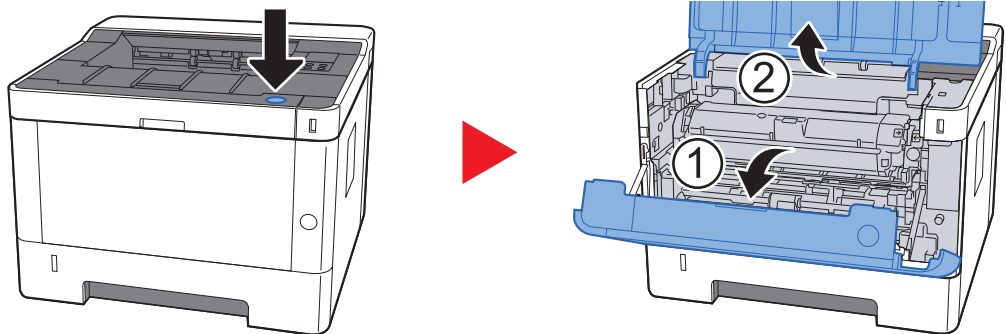
VORSICHT

Aus Sicherheitsgründen müssen Sie das Gerät vor der Durchführung von Reinigungsmaßnahmen stets vom Netz trennen.

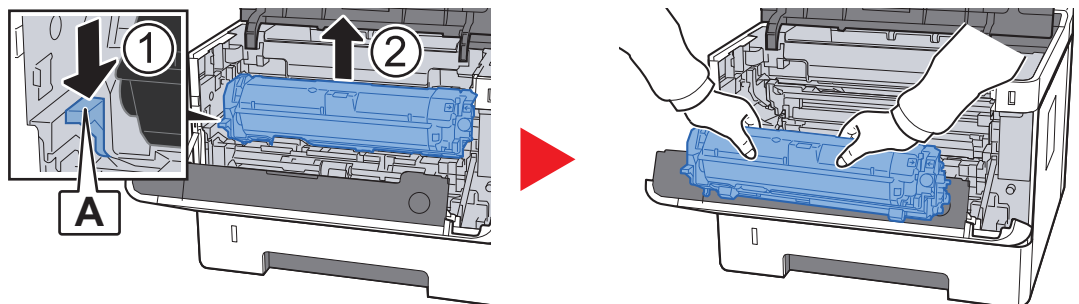
Gerät innen reinigen

Um eventuelle Qualitätsprobleme zu vermeiden, muss das Innere des Geräts bei jedem Tonerwechsel gereinigt werden.

- 1 Vordere Abdeckung öffnen.



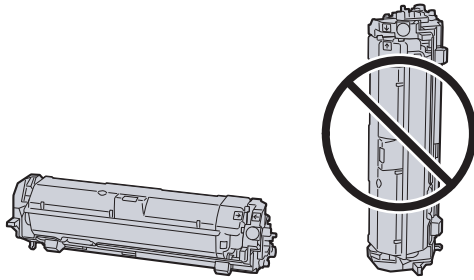
- 2 Die Entwicklereinheit zusammen mit dem Tonerbehälter aus dem Gerät entnehmen.



WICHTIG

Berühren Sie die Walze des Entwicklers nicht und stoßen Sie nicht dagegen. Die Druckqualität würde sich verschlechtern.

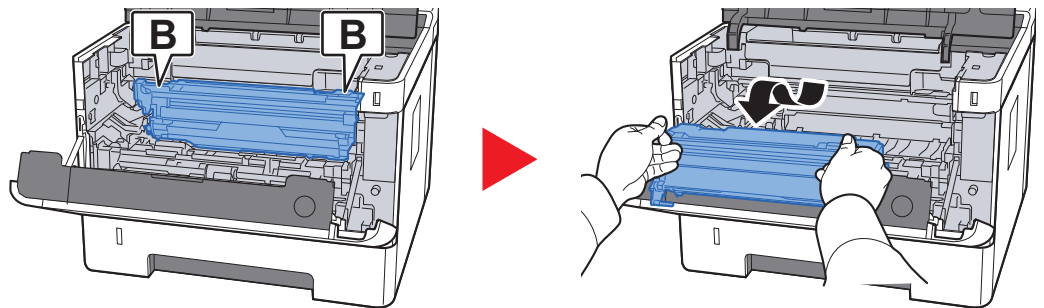
- 3 Die Entwicklereinheit mit dem Tonerbehälter auf einer sauberen, glatten Oberfläche ablegen.



✓ **WICHTIG**

Die Entwicklereinheit mit dem Tonerbehälter nicht hochkant abstellen.

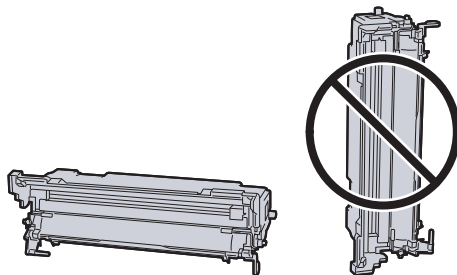
- 4 Trommeleinheit aus dem Gerät entnehmen.



✓ **WICHTIG**

Berühren Sie die Trommel nicht und stoßen Sie nicht dagegen. Die Druckqualität verschlechtert sich, falls die Trommel Sonnenlicht oder einer starken Lichtquelle ausgesetzt wird.

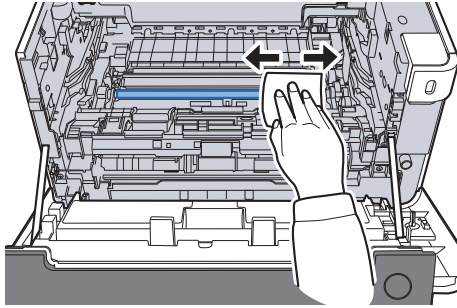
- 5 Die Trommeleinheit auf eine saubere, flache Oberfläche legen.



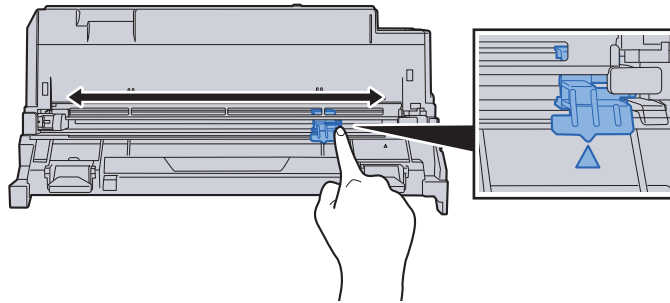
✓ **WICHTIG**

Die Trommeleinheit nicht hochkant stellen.

- 6 Benutzen Sie ein sauberes, fusselfreies Tuch, um Staub oder Verschmutzungen von der metallfarbenen Ausrichtwalze zu entfernen.



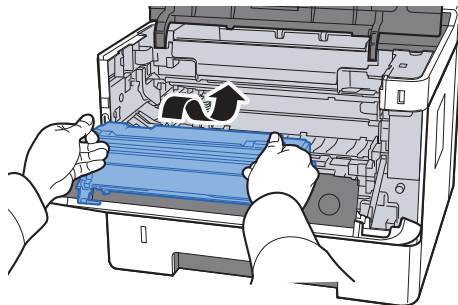
- 7 An der Trommeleinheit den (grünen) Koronareiniger zwei- bis dreimal vor- und zurückschieben, um den Koronadraht zu säubern.



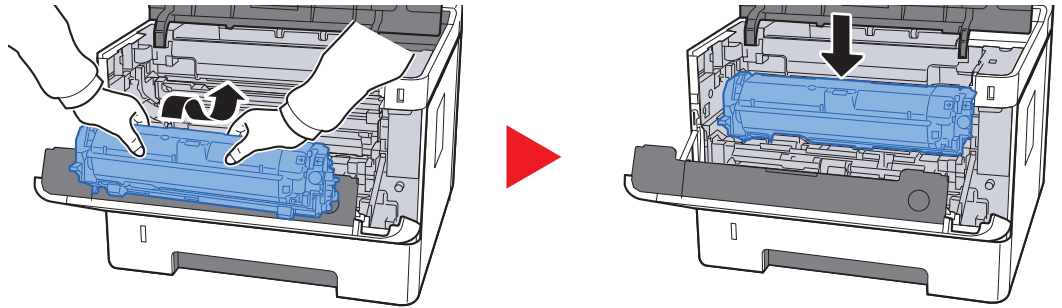
✓ **WICHTIG**

- Wenn Sie den Koronareiniger das erste Mal verwenden, entfernen Sie den Klebestreifen.
- Stellen Sie nach der Reinigung sicher, dass sich der Koronadrahtreiniger in der Grundstellung (CLEANER HOME POSITION) befindet.

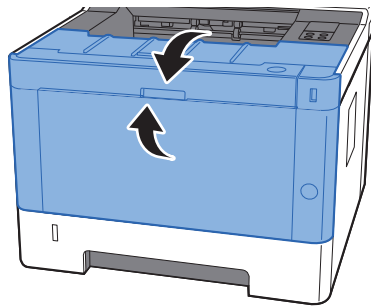
- 8 Nach der Reinigung setzen Sie die Trommeleinheit wieder in die ursprüngliche Position ein.



- 9 Setzen Sie die Entwicklereinheit zusammen mit dem Tonerbehälter wieder ein, indem Sie diese wieder mit beiden Händen entlang der Führungen in das Gerät einsetzen.



- 10 Vordere Abdeckung schließen.



Austausch des Tonerbehälters

Wenn der Toner aufgebraucht ist, leuchtet die Anzeige **[Toner]**.

Wenn der Toner zu Ende geht, blinkt die Anzeige **[Toner]**. Stellen Sie sicher, dass ein neuer Tonerbehälter zur Verfügung steht.

Laufleistung des Tonerbehälters

Die Laufleistung des Tonerbehälters hängt davon ab, wie viel Toner bei Druckaufträgen verbraucht wird. Die durchschnittliche Seitenzahl des Tonerbehälters beträgt nach ISO/IEC 19752 ohne EcoPrint auf einer A4-/Letter-Seite:

Laufzeit des Toners (Seitenzahl)
3.000 Seiten



HINWEIS

- Die durchschnittliche Seitenzahl des mitgelieferten Tonerbehälters beträgt 1.000 Seiten.
- Um eine dauerhafte Qualität zu gewährleisten, empfehlen wir ausschließlich Kyocera Original Tonerbehälter zu verwenden, da diese eine ganze Reihe von Qualitätstests bestehen müssen.

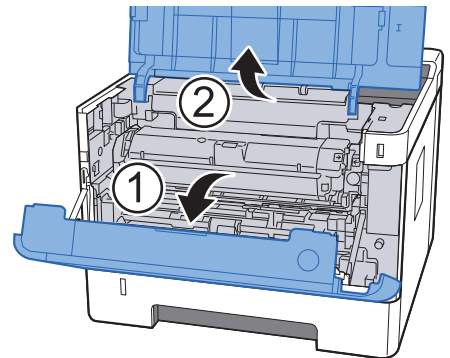
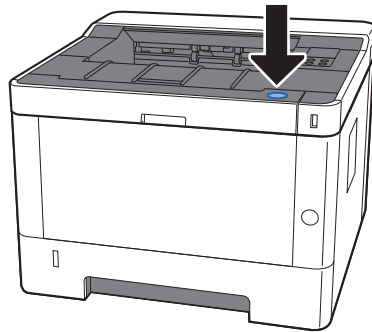


VORSICHT

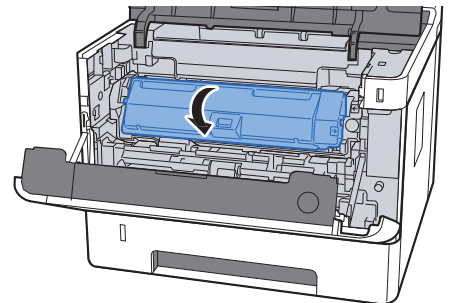
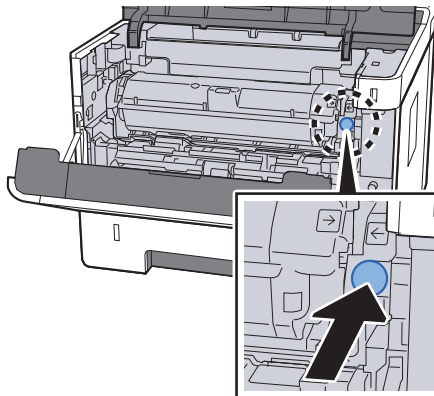
Versuchen Sie nicht, Teile zu verbrennen, die Toner enthalten. Durch Funkenflug können Verbrennungen entstehen.

Tonerbehälter austauschen

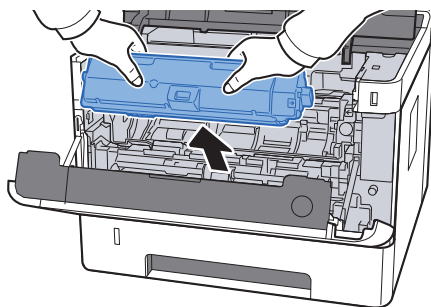
- 1 Vordere Abdeckung öffnen.



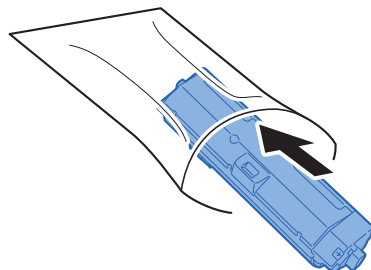
- 2 Tonerbehälter entriegeln.



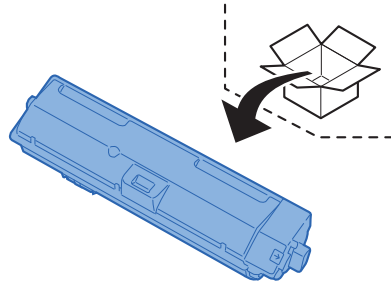
- 3 Alten Tonerbehälter entfernen.



- 4 Leeren Tonerbehälter in die Plastiktüte stecken.

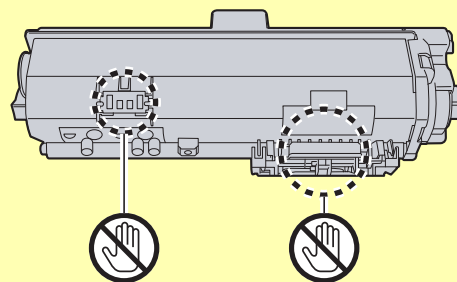


5 Neuen Tonerbehälter aus der Verpackung nehmen.

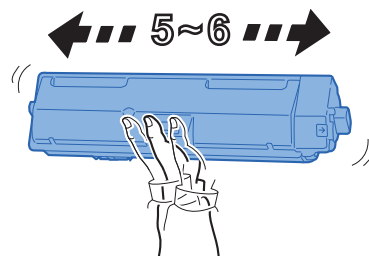


✓ **WICHTIG**

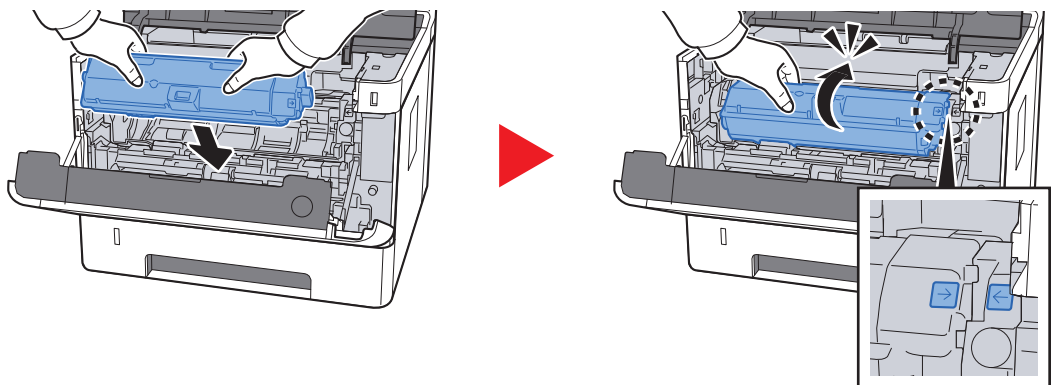
Berühren Sie auf keinen Fall die unten gezeigten Punkte.



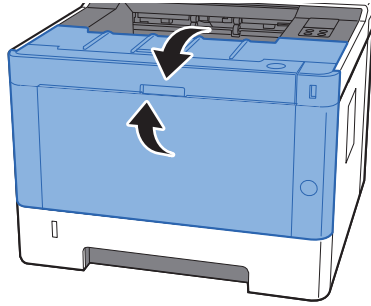
6 Tonerbehälter schütteln.



7 Tonerbehälter einsetzen.



8 Vordere Abdeckung schließen.



HINWEIS

- Sollte sich die vordere Abdeckung nicht schließen lassen, prüfen Sie, ob der neue Tonerbehälter korrekt eingesetzt wurde.
- Den leeren Tonerbehälter können Sie bei Ihrem Händler oder Kundendiensttechniker abgeben. Die leeren Tonerbehälter können recycelt bzw. gemäß den geltenden Vorschriften entsorgt werden.

Papier einlegen

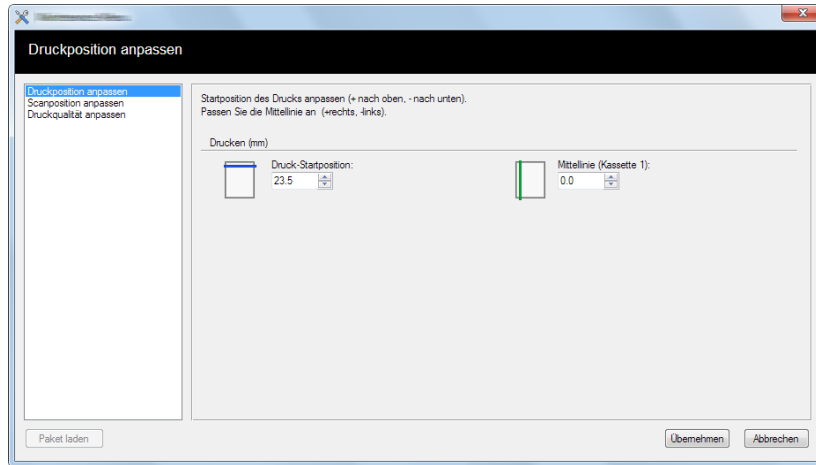
Wenn das Papier in Kasette # zu Ende geht, blinkt die Anzeige [**Papier**].

- ➔ [Papier in die Kassetten einlegen \(Seite 3-4\)](#)
- [Papier in die Universalzufuhr einlegen \(Seite 5-2\)](#)

Maintenance Menu verwenden

Über das [Maintenance Menu] kann die Druckposition eingestellt und die Druckqualität dem jeweiligen Standort angepasst werden.

➔ **Maintenance Menu User Guide**



Menüpunkt		Beschreibung
Druckposition anpassen	Druck-Startposition	Legt den oberen Rand der Druckposition fest. Mögliche Werte: 0 bis 300 mm (in 5 mm-Stufen)
	Mittellinie	Legt den linken Rand der Druckposition für die jeweilige Papierquelle fest. Sind zusätzliche Papierquellen installiert, wird die Auswahl erweitert. Mögliche Werte: -25 bis 25 mm (in 5 mm-Stufen)
Druckqualität anpassen	Trommelfülleinstellung	Wenn die Druckqualität nachlässt, kann die Spannung der Beladungseinheit geändert werden, um die Druckqualität wiederherzustellen. Mögliche Werte: 1 bis 7
	Höheneinstellung	Wird das Gerät in Höhen von 1.000 Metern oder höher betrieben, kann es zu einer Verschlechterung der Druckqualität kommen. Diese Einstellung soll dies weitgehend kompensieren. Mögliche Werte: Normal, 1.001 - 2.000m, 2.001 - 3.000m, 3.001 - 3.500m
	Trommelauffrischung	Führen Sie die Trommelauffrischung durch, wenn sich weiße Linien durch den Ausdruck ziehen.

Störungsbeseitigung

Fehler beseitigen

Die nachfolgende Tabelle enthält Richtlinien für die Störungsbeseitigung.

Die nachfolgende Tabelle enthält einige allgemeine Lösungen für mögliche Probleme, die bei Einsatz des Geräts auftreten und vom Anwender gegebenenfalls selbst behoben werden können. Wenn die Störung weiterhin besteht, benachrichtigen Sie den Kundendienst.




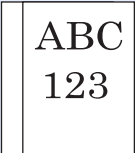
HINWEIS

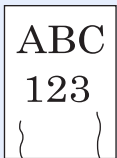

Zur besseren Fehlerbehebung wird die Seriennummer benötigt.
Um die Seriennummer zu prüfen, siehe auch

➔ [Überprüfen der Geräteseriennummer \(Seite i\)](#)

Störungen im Gerät

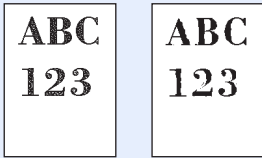
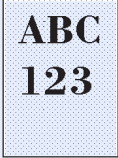
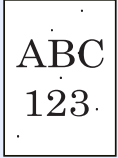
Wenn die folgenden Störungen im Gerät auftreten, führen Sie die entsprechenden Maßnahmen aus.



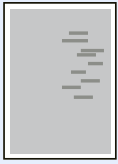
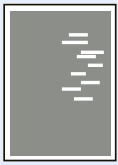

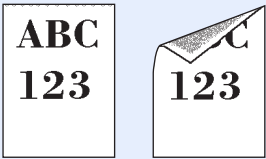
Symptom	Überprüfung	Korrekturmaßnahmen	Siehe
Die Anzeige reagiert nicht, wenn das Gerät am Netzschalter eingeschaltet wird.	Prüfen Sie das Stromkabel.	Kontrollieren Sie an beiden Enden den guten Sitz des Netzsteckers.	Seite 2-8
Leere Seiten werden ausgegeben. 	—	Prüfen Sie die Einstellungen der Anwendungssoftware.	—
Es kommt häufig zu Papierstau.	Wurde das Papier richtig eingelegt?	Legen Sie das Papier richtig ein.	Seite 3-4
	—	Drehen Sie das Papier um 180 Grad.	Seite 3-4
	Wird der Medientyp unterstützt? Befindet sich das Papier in einwandfreiem Zustand?	Papier entnehmen, umdrehen und erneut einlegen.	Seite 3-4
	Ist das Papier gewellt, gefaltet oder verknittert?	Ersetzen Sie das Papier durch neues Papier.	Seite 3-4
Befinden sich lose Papierstücke oder gestautes Papier im Gerät?	Entfernen Sie das gestaute Papier.	Seite 6-28	
Es werden 2 oder mehr Blätter leicht überlappend ausgegeben. Es kommt zum Doppeleinzug. 	—	Legen Sie das Papier richtig ein.	Seite 3-2

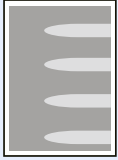

Symptom	Überprüfung	Korrekturmaßnahmen	Siehe
Kopien sind verknittert. 	Wurde das Papier richtig eingelegt?	Legen Sie das Papier richtig ein.	Seite 3-4
	—	Drehen Sie das Papier um 180 Grad.	Seite 3-4
	Ist das Kopierpapier feucht?	Ersetzen Sie das Papier durch neues Papier.	Seite 3-4
Ausdrucke sind leicht gerollt. 	—	Wenden Sie das Papier in der Kassette, oder drehen Sie es um 180 Grad.	Seite 3-2
	Ist das Kopierpapier feucht?	Ersetzen Sie das Papier durch neues Papier.	Seite 3-4
Der Druckertreiber lässt sich nicht installieren.	Versuchen Sie, einen Druckertreiber mit dem gleichen Hostnamen wie für Wi-Fi oder Wi-Fi Direct zu verwenden?	Verwenden Sie die IP-Adresse statt des Hostnamens.	—
Es kann nicht gedruckt werden.	Ist das Gerät an eine Netzsteckdose angeschlossen?	Stecken Sie den Netzstecker in die Steckdose.	—
	Ist das Gerät eingeschaltet?	Schalten Sie Gerät am Netzschalter ein.	Seite 2-9
	Sind das USB- und das Netzkabel korrekt verbunden?	Schließen Sie das korrekte USB-Kabel und das Netzkabel an und achten Sie auf festen Sitz.	Seite 2-7
Wenn "Auto-IP" auf [Ein] gestellt ist, wird die IP-Adresse nicht automatisch zugewiesen.	Wurde ein anderer Wert als "0.0.0.0" als IP-Adresse von TCP/IP(v4) eingegeben?	Geben Sie "0.0.0.0" als IP-Adresse von TCP/IP(v4) ein.	Seite 2-13
Aus dem Drucker steigt im Bereich der oberen Ablage Dampf aus.	Prüfen Sie die Raumtemperatur. Eventuell wurde auch zu feuchtes Papier verwendet.	Je nach Umgebung und verwendetem Papier kann der Dampf von zu feuchtem Papier stammen, der dann wie Rauch aussieht. Dies ist dann kein Problem und der Druck kann fortgesetzt werden. Jedoch ist es besser, stattdessen die Raumtemperatur zu erhöhen und neues, trockenes Papier zu verwenden.	—

Probleme bei den Ausdrucken

Wenn die folgenden Störungen bei den Ausdrucken auftreten, führen Sie die entsprechenden Maßnahmen aus.

Symptom	Überprüfung	Korrekturmaßnahmen	Siehe
Das Druckbild ist viel zu hell. 	Ist das Kopierpapier feucht?	Ersetzen Sie das Papier durch neues Papier.	Seite 3-2
	Haben Sie die Helligkeit geändert?	Wählen Sie die korrekte Helligkeitsstufe.	Seite 4-17
	Ist der Toner gleichmäßig im Behälter verteilt?	Schütteln Sie den Tonerbehälter durch seitliches Hin- und Her-Bewegen mehrmals.	Seite 6-6
	Ist der EcoPrint-Modus aktiviert?	Schalten Sie den [EcoPrint] -Modus ab.	Seite 4-2
	Sind die Entwicklereinheit und die Trommeleinheit korrekt eingesetzt?	Setzen Sie die Entwicklereinheit und die Trommeleinheit korrekt ein.	Seite 6-2
	—	Stellen Sie sicher, dass der korrekte Medientyp für das verwendete Papier eingestellt ist.	Seite 4-17
	—	Wählen Sie im Maintenance Menu die Option [Druckqualität anpassen] . Wählen Sie dann [Aktualisieren] unter [Trommelauffr.] .	Seite 6-10
Die Ausdrücke sind zu dunkel, obwohl der Hintergrund des gescannten Bilds weiß ist. 	—	Wählen Sie im Maintenance Menu die Option [Druckqualität anpassen] . Wählen Sie dann [Aktualisieren] unter [Trommelauffr.] .	Seite 6-10
	—	Wählen Sie im Maintenance Menu [Druckqualität anpassen] . Stellen Sie für "Trommelfülleinstellung" einen höheren Wert ein. Erhöhen Sie den aktuell eingestellten Wert jeweils um den Faktor 1. Stellt sich keine Verbesserung ein, erhöhen Sie den Wert nochmals um den Faktor 1. Zeigt sich keine Verbesserung, verringern Sie die Einstellung von der ursprünglichen Einstellung um den Faktor 1. Stellt sich keine Verbesserung ein, verringern Sie den Wert nochmals um den Faktor 1. Ist immer noch keine Verbesserung zu erkennen, stellen Sie den Wert wieder auf die ursprüngliche Höhe zurück.	Seite 6-10
Schwarze Punkte erscheinen beim Scannen auf weißem Hintergrund. 	—	Wählen Sie im Maintenance Menu die Option [Druckqualität anpassen] . Wählen Sie dann [Aktualisieren] unter [Trommelauffr.] .	Seite 6-10
	—	Wählen Sie im Maintenance Menu [Druckqualität anpassen] . Stellen Sie für "Trommelfülleinstellung" einen höheren Wert ein. Erhöhen Sie den aktuell eingestellten Wert jeweils um den Faktor 1. Stellt sich keine Verbesserung ein, erhöhen Sie den Wert nochmals um den Faktor 1. Ist immer noch keine Verbesserung zu erkennen, stellen Sie den Wert wieder auf die ursprüngliche Höhe zurück.	Seite 6-10


Symptom	Überprüfung	Korrekturmaßnahmen	Siehe
Ausdrücke sind verschwommen. 	Wird das Gerät in einer feuchten Umgebung verwendet oder ändern sich Luftfeuchtigkeit und Temperatur schlagartig?	Betreiben Sie das Gerät in einer Umgebung mit akzeptabler Luftfeuchtigkeit.	—
	—	Wählen Sie im Maintenance Menu die Option [Druckqualität anpassen] . Wählen Sie dann [Aktualisieren] unter [Trommelauffr.] .	Seite 6-10
Ausdrücke sind verzerrt. 	Wurde das Papier richtig eingelegt?	Prüfen Sie die Position der Papierbreitenführungen.	Seite 3-4
Stellenweise erscheinen horizontale Linien im Ausdruck. 	—	Wählen Sie im Maintenance Menu [Druckqualität anpassen] . Stellen Sie für "Trommelfülleinstellung" einen höheren Wert ein. Erhöhen Sie den aktuell eingestellten Wert jeweils um den Faktor 1. Stellt sich keine Verbesserung ein, erhöhen Sie den Wert nochmals um den Faktor 1. Ist immer noch keine Verbesserung zu erkennen, stellen Sie den Wert wieder auf die ursprüngliche Höhe zurück.	Seite 6-10
Das Gerät befindet sich in mehr als 1.000 Meter Höhe und stellenweise erscheinen horizontale weiße Linien im Ausdruck. 	—	Wählen Sie im Maintenance Menu [Druckqualität anpassen] . Erhöhen Sie "Höheneinstellung" um eine Stufe.	Seite 6-10
Das Gerät befindet sich in mehr als 1.000 Meter Höhe und Punkte erscheinen auf dem Ausdruck. 	—	Wählen Sie im Maintenance Menu [Druckqualität anpassen] . Erhöhen Sie "Höheneinstellung" um eine Stufe.	Seite 6-10
Schmutz an der oberen Papierkante oder der Rückseite. 	Ist das Geräteinnere verschmutzt?	Reinigen Sie das Geräteinnere.	Seite 6-2
	—	Reinigen Sie den Koronadraht im Geräteinneren.	Seite 6-2


Symptom	Überprüfung	Korrekturmaßnahmen	Siehe
Teile des Ausdrucks sind in regelmäßigen Abständen blass oder haben weiße Linien. 	—	Öffnen und schließen Sie die vordere Abdeckung.	—
	—	Wählen Sie im Maintenance Menu die Option [Druckqualität anpassen] . Wählen Sie [Aktualisieren] unter [Trommelaufr.] .	Seite 6-10
	—	Wählen Sie im Maintenance Menu [Druckqualität anpassen] . Stellen Sie für "Trommelfülleinstellung" einen niedrigeren Wert ein. Verringern Sie den aktuell eingestellten Wert jeweils um den Faktor 1. Stellt sich keine Verbesserung ein, verringern Sie den Wert nochmals um den Faktor 1. Ist immer noch keine Verbesserung zu erkennen, stellen Sie den Wert wieder auf die ursprüngliche Höhe zurück.	Seite 6-10
Das zuvor gedruckte Bild erscheint hell auf dem nächsten Ausdruck. 	—	Stellen Sie sicher, dass der korrekte Medientyp für das verwendete Papier eingestellt ist.	Seite 4-17
	—	Wählen Sie im Maintenance Menu [Druckqualität anpassen] . Stellen Sie für "Trommelfülleinstellung" einen höheren Wert ein. Erhöhen Sie den aktuell eingestellten Wert jeweils um den Faktor 1. Stellt sich keine Verbesserung ein, erhöhen Sie den Wert nochmals um den Faktor 1. Ist immer noch keine Verbesserung zu erkennen, stellen Sie den Wert wieder auf die ursprüngliche Höhe zurück.	Seite 6-10


Anzeigemuster bei Auftreten eines Fehlers

Wenn ein Problem auftritt, leuchten die Anzeigen auf dem Bedienfeld in einem spezifischen Muster. Folgende Probleme können durch den Benutzer gelöst werden. Wenn die Störung weiterhin besteht, benachrichtigen Sie den Kundendienst.

Wartungsanzeige

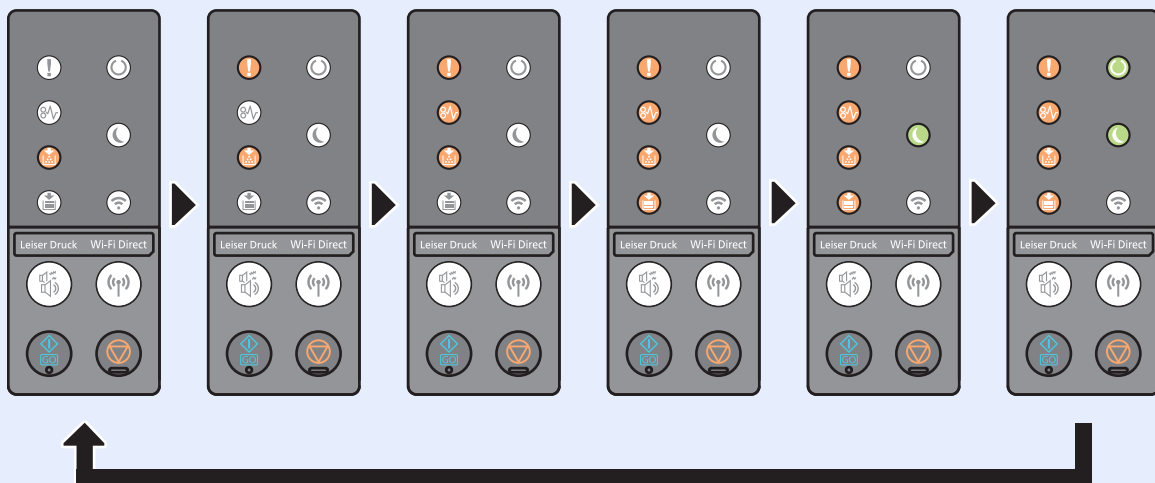
Anzeige		
		
Bedeutung	Korrekturmaßnahmen	Siehe
Papierstau.	Wenn ein Papierstau auftritt, hält das Gerät an. Entfernen Sie das gestaute Papier.	Seite 6-28

Anzeige		
		
Bedeutung	Korrekturmaßnahmen	Siehe
Die vordere Abdeckung ist offen.	Schließen Sie die vordere Abdeckung. Weitere Details zu dem Fehler finden Sie im Status Monitor auf Ihrem Computer.	Seite 4-11
Die Entwicklereinheit oder der Tonerbehälter ist nicht eingesetzt.	Setzen Sie die Entwicklereinheit oder den Tonerbehälter ein.	Seite 6-2

Anzeige		
		
Bedeutung	Korrekturmaßnahmen	Siehe
Der Tonerbehälter ist leer.	Wechseln Sie den Tonerbehälter. Weitere Details zu dem Fehler finden Sie im Status Monitor auf Ihrem Computer.	Seite 4-11 Seite 6-6


 **HINWEIS**

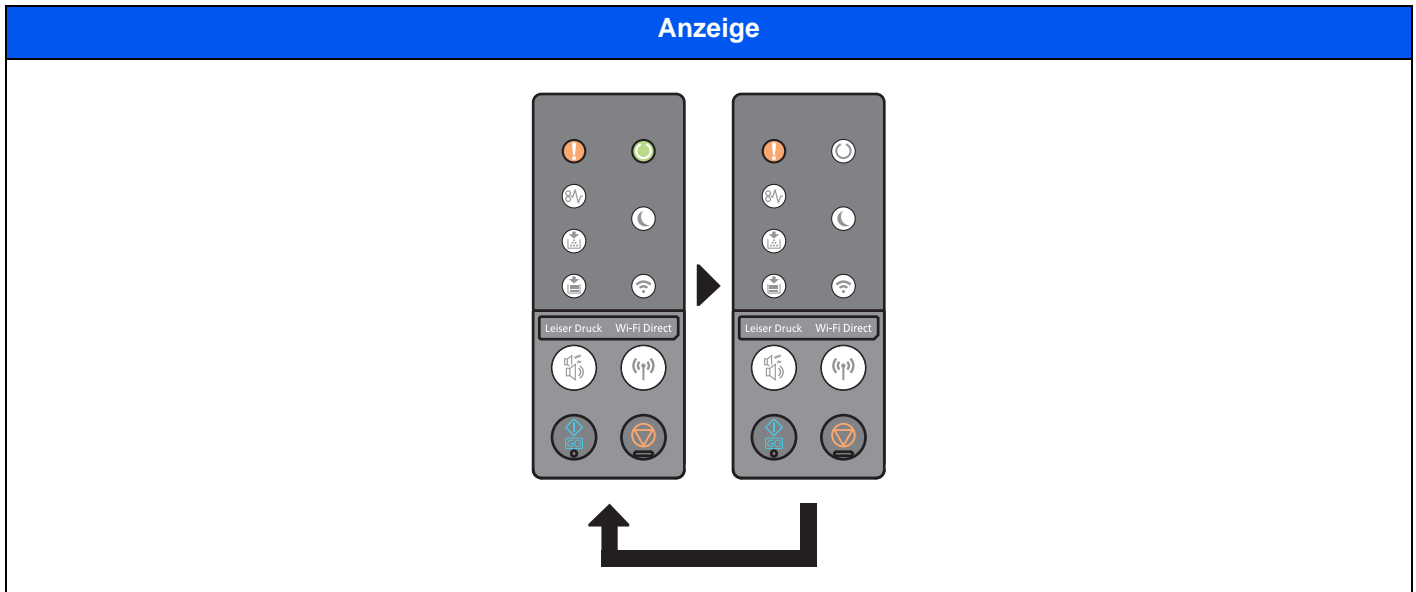
Wenn der Toner aufgefüllt wird, leuchtet die Anzeige wie folgt.



Anzeige		
Bedeutung	Korrekturmaßnahmen	Siehe
Der Tonerbehälter ist fast leer.	Ein Tonerwechsel steht bald an. Halten Sie einen neuen Tonerbehälter bereit.	—

Anzeige			
Bedeutung	Korrekturmaßnahmen	Siehe	
Das Wartungs-Kit muss ausgewechselt werden.	Der Wechsel des Wartungs-Kits ist nach 100.000 Seiten erforderlich und kann nur von ausgebildetem Personal durchgeführt werden. Verständigen Sie den Kundendienst.	—	
Formatiere SD Karte.			Bitte warten.
Hohe Temperatur.			Passen Sie die Temperatur und die Luftfeuchtigkeit im Raum an.
Niedrige Temperatur.			

Anzeige		
		
Bedeutung	Korrekturmaßnahmen	Siehe
Kein Papier.	Legen Sie Papier in die Kassette oder die Universalzufuhr ein. Weitere Details zu dem Fehler finden Sie im Status Monitor auf Ihrem Computer.	Seite 3-2 Seite 4-11



Bedeutung	Korrekturmaßnahmen	Siehe
Der Speicher ist voll.	Der Auftrag kann nicht fortgesetzt werden, weil die Speicherkapazität erschöpft ist. Wählen Sie die Taste [GO] , um die gescannten Seiten auszudrucken. Der Druckauftrag kann nicht vollständig ausgeführt werden. Um einen Auftrag abubrechen, drücken Sie die Taste [Abbruch] und halten Sie sie gedrückt.	—
KPDL-Fehler.	Ein PostScript-Fehler ist aufgetreten. Der Auftrag wird abgebrochen. Wählen Sie die Taste [GO] .	
SD-Kartenfehler.	Auf der SD-Karte ist ein Fehler aufgetreten. Der Auftrag wird abgebrochen. Wählen Sie die Taste [GO] .	
USB-Speicher Fehler.	Im externen Speicher ist ein Fehler aufgetreten. Der Auftrag wurde angehalten. Wählen Sie die Taste [GO] .	
Duplexdruck auf Papier nicht möglich.	Auf diesem Papier kein Duplexdruck möglich. Der Auftrag wurde angehalten. Wählen Sie die Taste [GO] .	
Die Ausgabe von mehreren Kopien ist nicht möglich.	Der Drucker Speicher reicht nicht aus. Die Ausgabe von mehreren Kopien ist nicht möglich. Wählen Sie die Taste [GO] . Nur eine Kopie ist möglich. Um zu drucken, müssen Sie die Haken bei [RAM-Disk] und [SD-Karte] auf der Karteikarte "Geräteeinstellungen" der Druckereigenschaften entfernen. Alternativ können Sie eine SD-Karte einstecken und den RAM Disk Modus des Geräts deaktivieren.	
Drucküberlauf.	Der Auftrag wurde angehalten, da die Druckverarbeitung zu lange dauert. Um den Druck fortzusetzen, wählen Sie die Taste [GO] Um den Auftrag abubrechen, drücken Sie die Taste [Abbruch] und halten Sie sie gedrückt.	

Anzeige		
Bedeutung	Korrekturmaßnahmen	Siehe
Resttoner fast voll.	Der Resttonerbehälter ist bald voll. Verständigen Sie den Kundendienst.	—

Anzeige		
Bedeutung	Korrekturmaßnahmen	Siehe
Es wurde kein Originaltoner verwendet.	Wir übernehmen keine Haftung für Ausfälle, die aufgrund der Verwendung von Verbrauchsmaterialien anderer Hersteller (nicht zugelassener Toner). Wollen Sie den aktuell eingesetzten Tonerbehälter verwenden, drücken Sie gleichzeitig die Tasten [GO] und [Abbruch] und halten Sie sie für mindestens 3 Sekunden gedrückt.	—

Anzeige

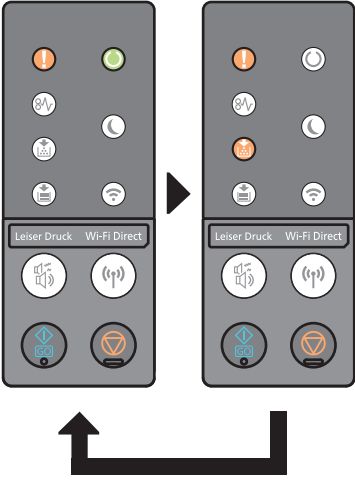
Bedeutung	Korrekturmaßnahmen	Siehe
Neustart.	Bitte warten.	—
Kühlung...		
Das Gerät führt eine Justage aus, um die Qualität sicherzustellen.		
Starte Aktualisierung.		
Trommelauffrischung erfolgt...		
Firmware Download über das Netzwerk.		


Anzeige

Bedeutung	Korrekturmaßnahmen	Siehe
Wi-Fi-Verbindung fehlgeschlagen.	Prüfen Sie die Einstellungen und die WLAN-Kommunikation.	Seite 2-15
Es wurde kein Zugangspunkt gefunden.	Prüfen Sie, ob der Zugangspunkt korrekt eingestellt wurde.	

Anzeige		
Bedeutung	Korrekturmaßnahmen	Siehe
Wi-Fi Direct-Verbindung fehlgeschlagen.	Prüfen Sie die Einstellungen und die WLAN-Kommunikation.	Seite 2-20
Verbindungsgrenze überschritten.	Trennen Sie die Verbindung zu einem Mobilgerät, das gerade nicht verwendet wird. Alternativ können Sie die Zeit bis zum automatischen Trennen einrichten, um Verbindungen zu Mobilgeräten zu trennen.	—

Anzeige		
Bedeutung	Korrekturmaßnahmen	Siehe
In Wi-Fi Direct registrieren?	Diese Meldung erscheint, wenn das Gerät eine Registrierungsanforderung für ein Wi-Fi Direct-Gerät erhält. Wählen Sie die Taste [GO] oder [Wi-Fi Direct] , um das Gerät als Wi-Fi Direct-Gerät zu registrieren. Soll der Registrierungsvorgang abgebrochen werden, wählen Sie die Taste [Abbruch] .	—

Anzeige		
		
Bedeutung	Korrekturmaßnahmen	Siehe
Die regionale Spezifikation des Tonerbehälters entspricht nicht der des Geräts.	Setzen Sie einen zugelassenen Tonerbehälter ein.	—

Anzeige		
		
Bedeutung	Korrekturmaßnahmen	Siehe
Während des Drucks ging das Papier zu Ende.	Legen Sie Papier in die Kassette oder die Universalzufuhr ein. Weitere Details zu dem Fehler finden Sie im Status Monitor auf Ihrem Computer.	Seite 3-4 Seite 4-11

Anzeige		
Bedeutung	Korrekturmaßnahmen	Siehe
Bei Google Cloud Print registrieren?	Diese Meldung wird angezeigt, wenn der Drucker die Anfrage für eine Registrierung bei Google Cloud Print empfängt. Wählen Sie die Taste [GO] und halten Sie diese gedrückt, um den Drucker als Google Cloud Print-Gerät zu registrieren. Wählen Sie [Abbruch] , um die Anmeldung abzubrechen.	—

Fehlermeldungen

Falls das Anzeigemuster nicht einem der oben genannten Muster entspricht, könnte ein Fehler aufgetreten sein, der repariert werden muss. Schalten Sie das Gerät aus und ziehen Sie das Stromkabel. Warten Sie einen Augenblick, stecken Sie das Stromkabel wieder ein und schalten Sie das Gerät mit dem Hauptschalter ein. Eventuell ist der Fehler nun behoben. Tritt der Fehler dann immer noch auf, verständigen Sie den Kundendienst.

Fehlercode

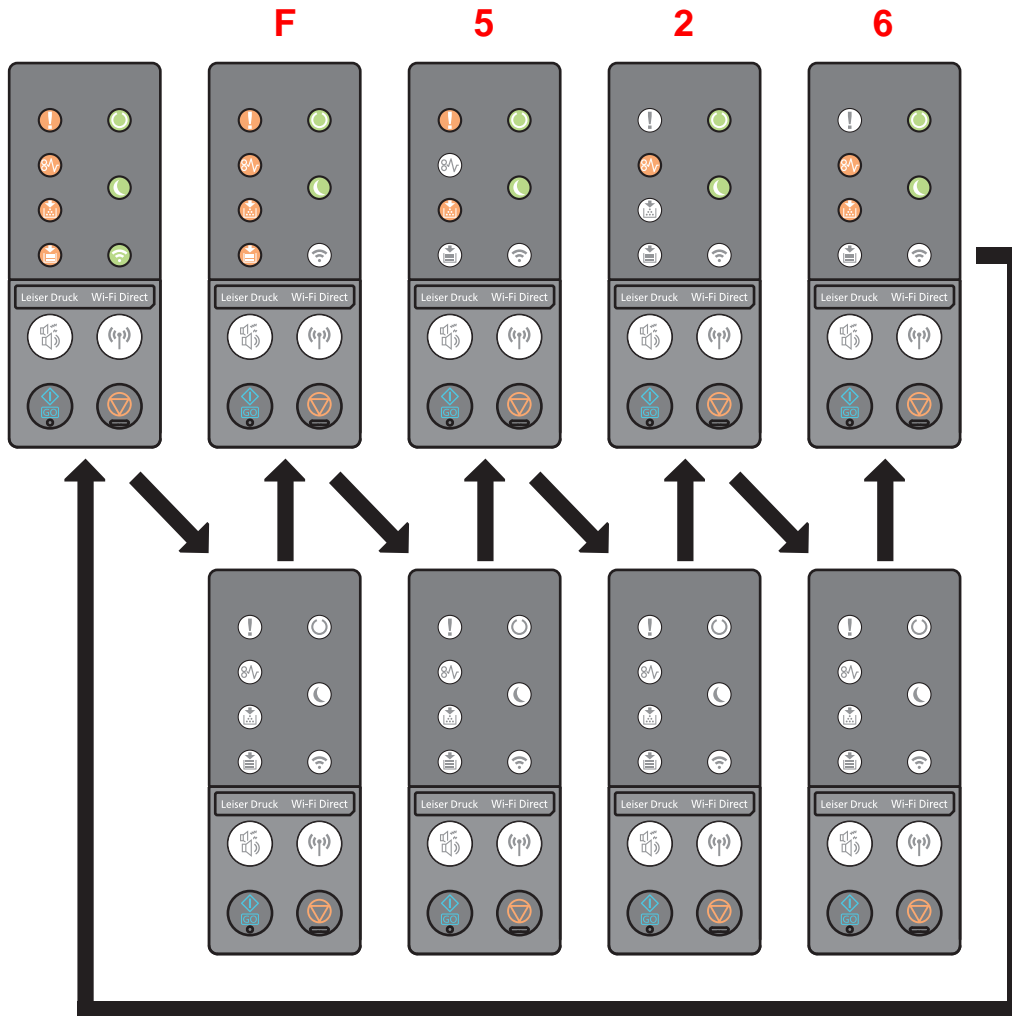
Der Fehlercode wird wie folgt angezeigt. Prüfen Sie den Fehlercode wie unten beschrieben und notieren Sie ihn, um ihn bereit zu haben, wenn Sie uns kontaktieren.



Anzeige	Anzeige	Numerer		Anzeigemuster							
		0	1	2	3	4	5	6	7	8	9
			●		●		●		●		●
				●	●			●	●		
						●	●	●	●		
										●	●

Anzeige	Anzeige	Alphabet		Anzeigemuster					
		A	B	C	D	E	F		
			●		●		●		
		●	●			●	●		
				●	●	●	●		
		●	●	●	●	●	●		

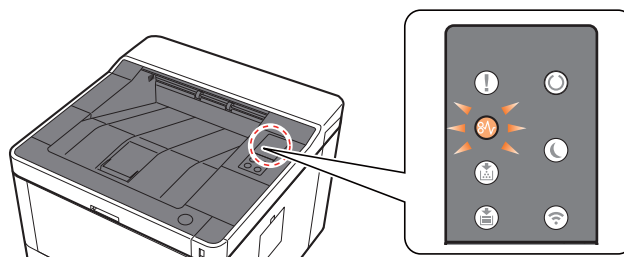
Beispiel:



Papierstaus beseitigen

Falls ein Papierstau auftritt, leuchtet die Anzeige **[PAPIERSTAU]** und das Gerät hält an.

Befolgen Sie die nachstehenden Anweisungen, um den Papierstau zu beseitigen.



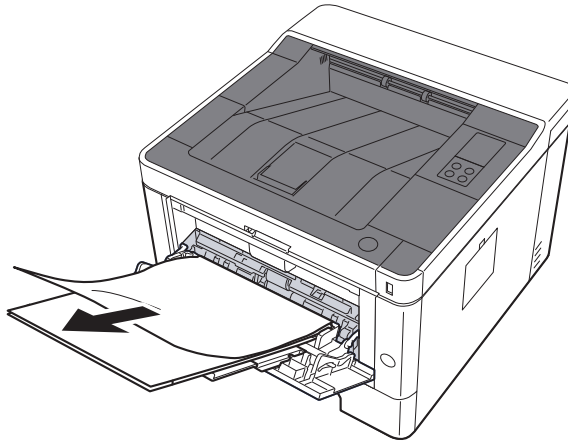
Position des Papierstaus	Siehe
Universalzufuhr	Seite 6-29
Kassette 1 (bis 3)	Seite 6-30 Seite 6-32 Seite 6-34
Hintere Abdeckung	Seite 6-36
Im Inneren des Geräts	Seite 6-40

Papierstau in der Universalzufuhr beseitigen

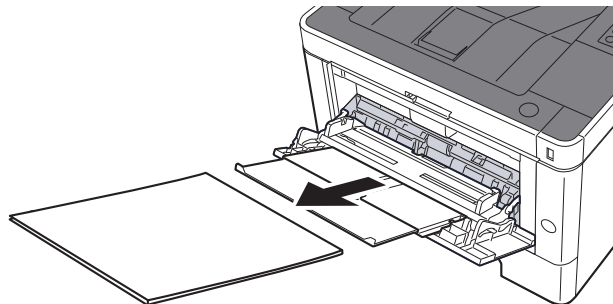
VORSICHT

- Einmal gestautes Papier darf nicht wieder eingelegt werden.
- Wenn das Papier während der Staubeseitigung gerissen ist, müssen Sie sicherstellen, dass alle losen Papierteile aus dem Geräteinneren entfernt wurden. Im Gerät gebliebene Papierteile können weitere Staus verursachen.

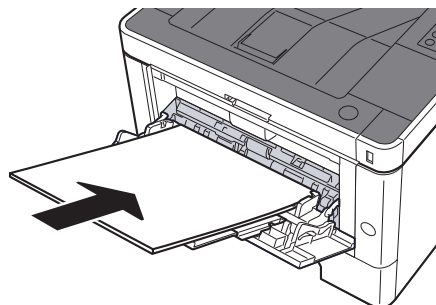
- 1 Das gestaute Papier entfernen.



- 2 Das gesamte Papier entfernen.



- 3 Papier wieder einlegen.

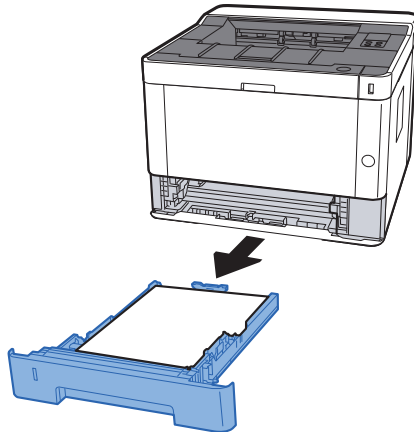


Papierstau in Kasette 1 beseitigen

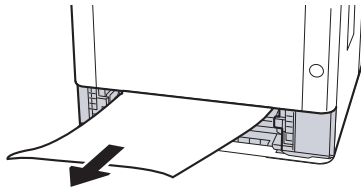
VORSICHT

- Einmal gestautes Papier darf nicht wieder eingelegt werden.
- Wenn das Papier während der Staubeseitigung gerissen ist, müssen Sie sicherstellen, dass alle losen Papierteile aus dem Geräteinneren entfernt wurden. Im Gerät gebliebene Papierteile können weitere Staus verursachen.

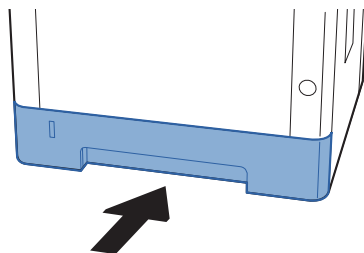
- 1 Kasette 1 bis zum Anschlag herausziehen.



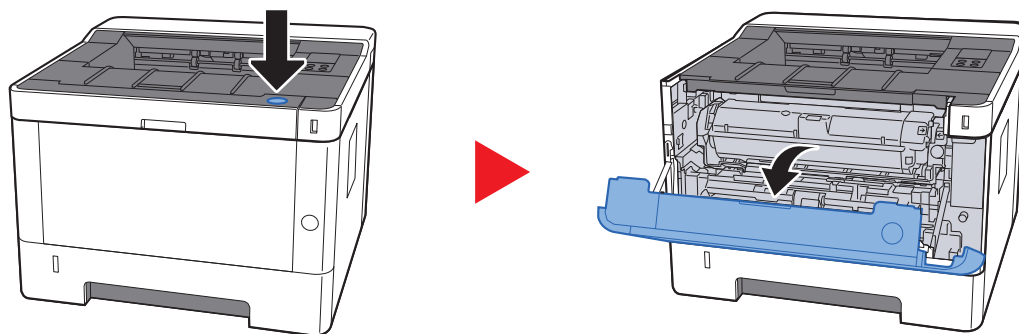
- 2 Das gestaute Papier entfernen.



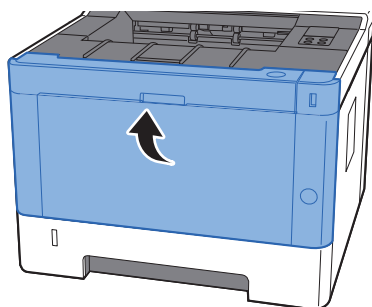
- 3 Kasette 1 wieder zurückschieben.



4 Vordere Abdeckung öffnen.



5 Vordere Abdeckung schließen.

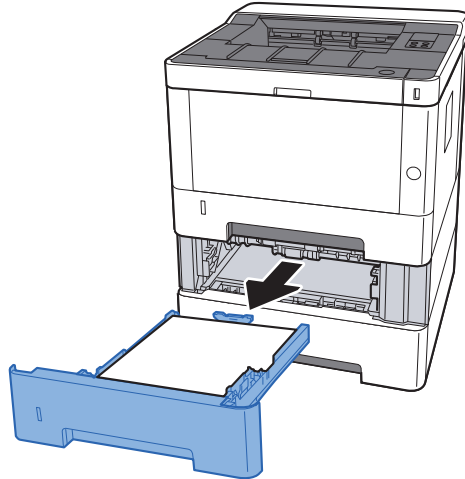


Papierstau in Kassette 2 beseitigen

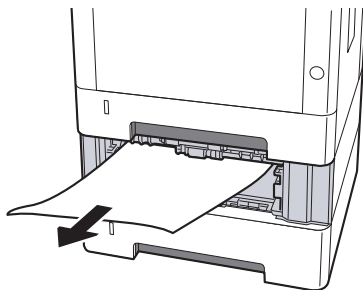
VORSICHT

- Einmal gestautes Papier darf nicht wieder eingelegt werden.
- Wenn das Papier während der Staubeseitigung gerissen ist, müssen Sie sicherstellen, dass alle losen Papierteile aus dem Geräteinneren entfernt wurden. Im Gerät gebliebene Papierteile können weitere Staus verursachen.

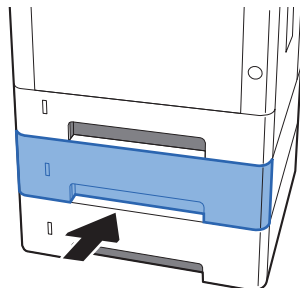
- 1 Kassette 2 bis zum Anschlag herausziehen.



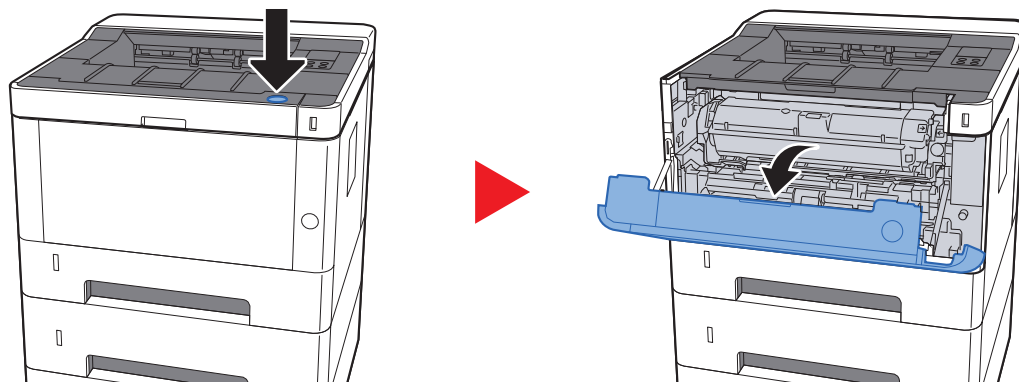
- 2 Das gestaute Papier entfernen.



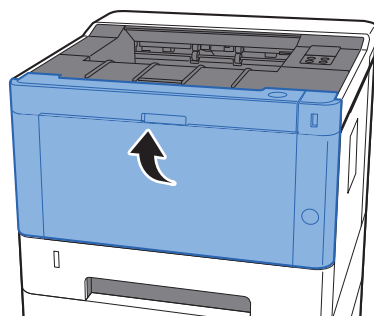
- 3 Kassette 2 wieder zurückschieben.



4 Vordere Abdeckung öffnen.



5 Vordere Abdeckung schließen.

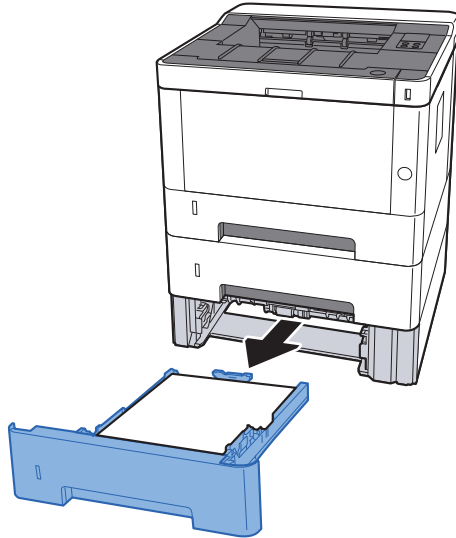


Papierstau in Kasette 3 beseitigen

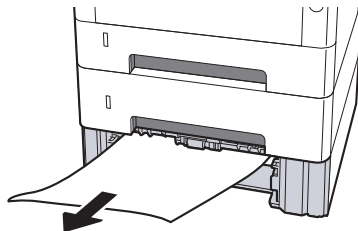
VORSICHT

- Einmal gestautes Papier darf nicht wieder eingelegt werden.
- Wenn das Papier während der Staubeseitigung gerissen ist, müssen Sie sicherstellen, dass alle losen Papierteile aus dem Geräteinneren entfernt wurden. Im Gerät gebliebene Papierteile können weitere Staus verursachen.

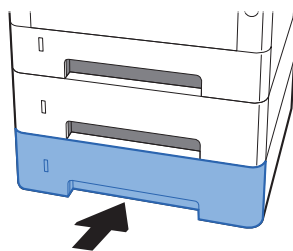
- 1 Kasette 3 bis zum Anschlag herausziehen.



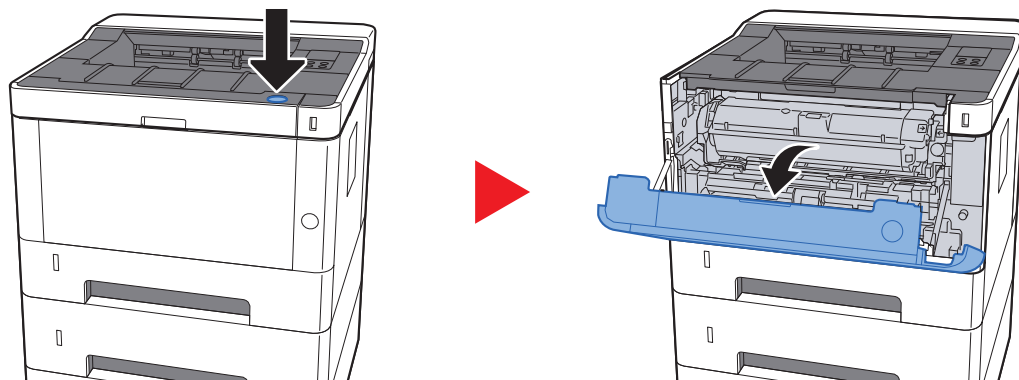
- 2 Das gestaute Papier entfernen.



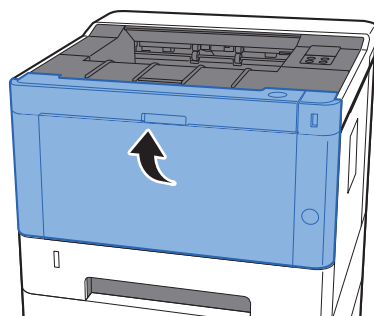
- 3 Kasette 3 wieder zurückschieben.



4 Vordere Abdeckung öffnen.



5 Vordere Abdeckung schließen.

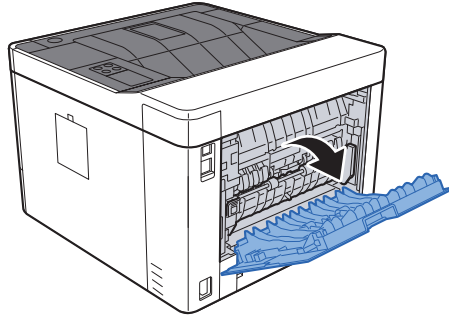


Papierstau in der hinteren Abdeckung beseitigen

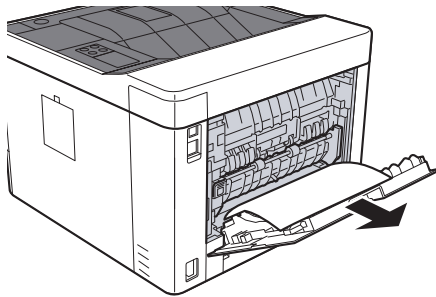
VORSICHT

Die Heizung ist sehr heiß. Diese Teile äußerst vorsichtig handhaben, um Verbrennungen zu vermeiden.

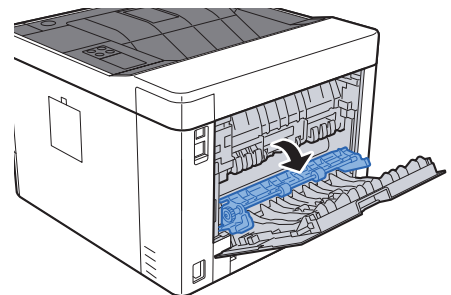
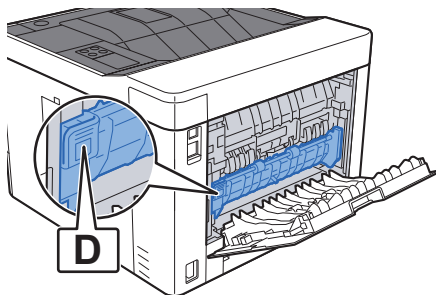
- 1 Hintere Abdeckung öffnen.



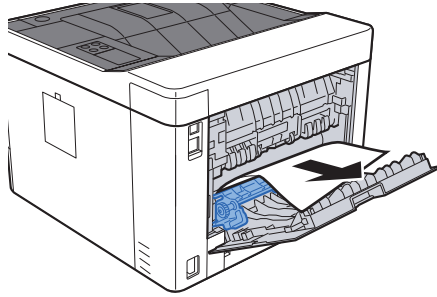
- 2 Das gestaute Papier entfernen.



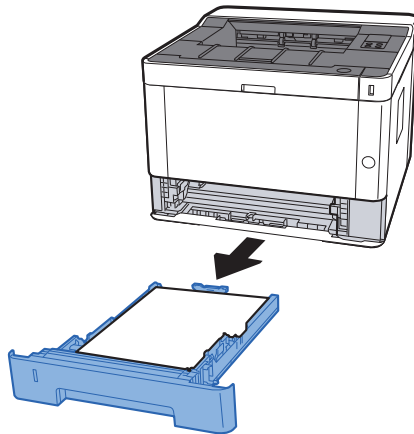
- 3 Einzugsabdeckung (D) öffnen.



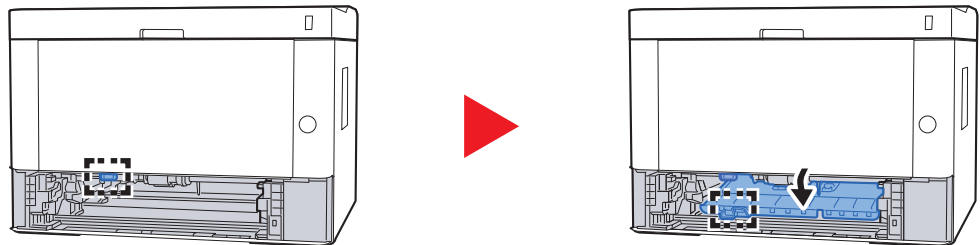
- 4 Das gestaute Papier entfernen.



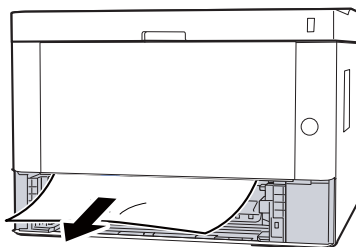
- 5 Die Kassette 1 bis zum Anschlag herausziehen.



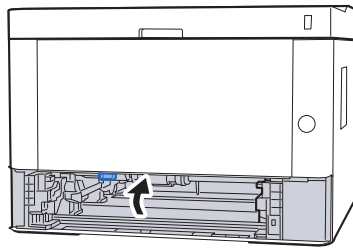
- 6 Einzugsabdeckung öffnen.



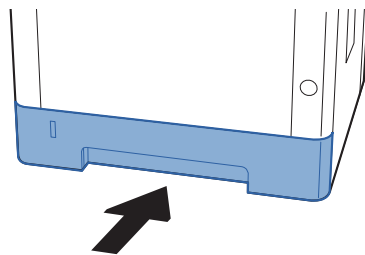
- 7 Das gestaute Papier entfernen.



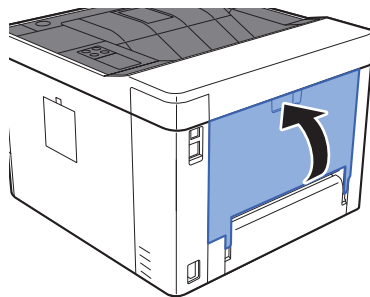
8 Einzugsabdeckung zurückschieben.



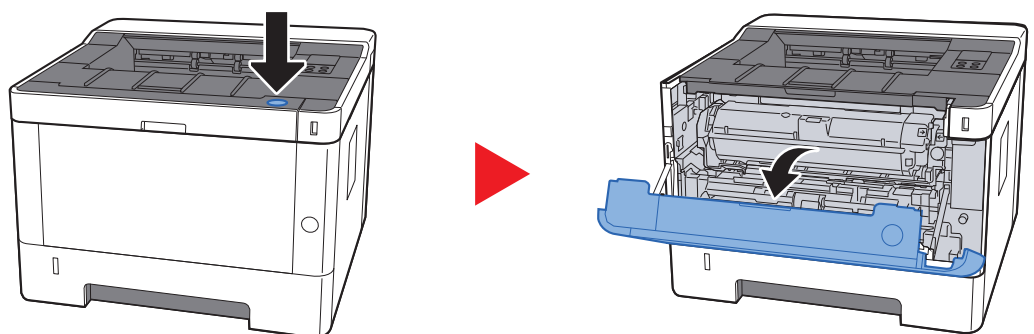
9 Kassette 1 wieder zurückschieben.



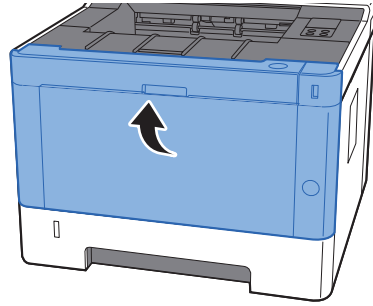
10 Hintere Abdeckung schließen.



11 Vordere Abdeckung öffnen.



12 Vordere Abdeckung schließen.

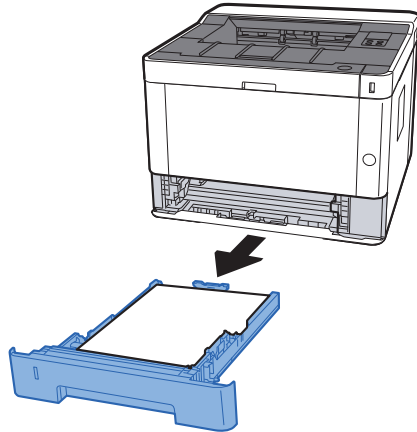


Gestautes Papier im Geräteinneren entfernen

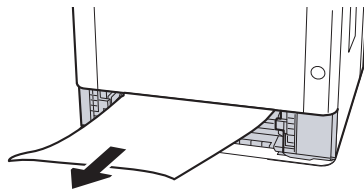
VORSICHT

- Einmal gestautes Papier darf nicht wieder eingelegt werden.
- Wenn das Papier während der Staubeseitigung gerissen ist, müssen Sie sicherstellen, dass alle losen Papierteile aus dem Geräteinneren entfernt wurden. Im Gerät gebliebene Papierteile können weitere Staus verursachen.

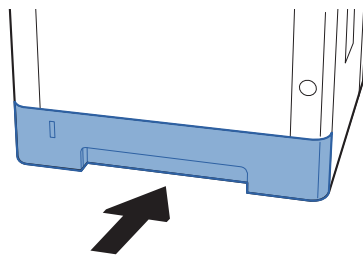
- 1 Kassette 1 bis zum Anschlag herausziehen.



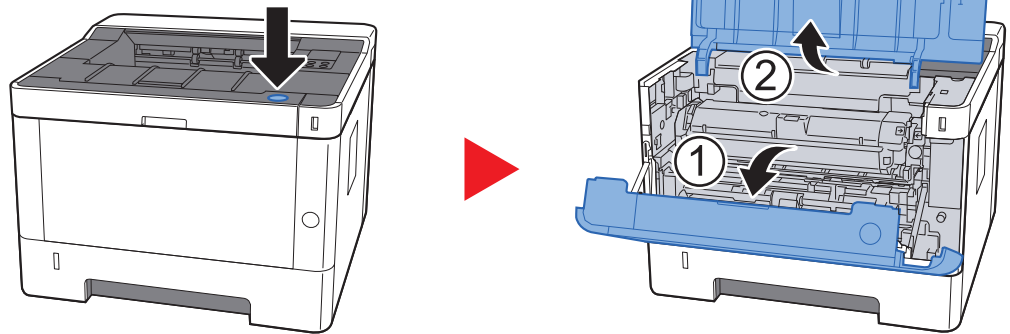
- 2 Das gestaute Papier entfernen.



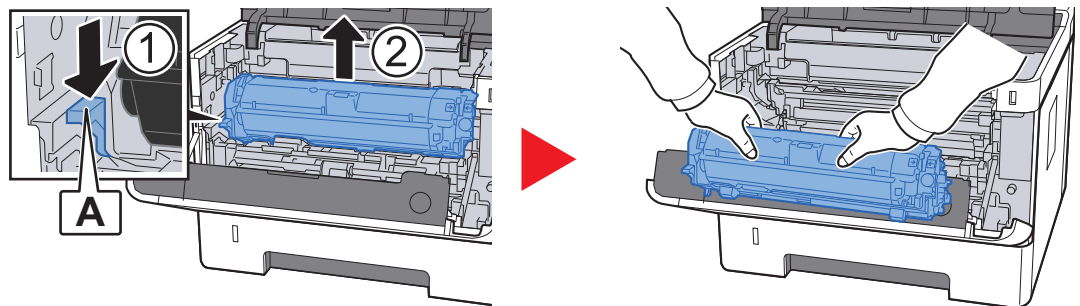
- 3 Kassette 1 wieder zurückschieben.



- 4 Vordere Abdeckung öffnen.



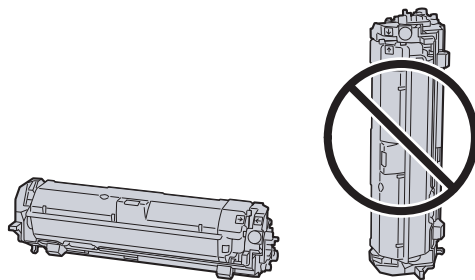
- 5 Die Entwicklereinheit zusammen mit dem Tonerbehälter aus dem Gerät entnehmen.



✓ **WICHTIG**

Berühren Sie die Walze des Entwicklers nicht und stoßen Sie nicht dagegen. Die Druckqualität würde sich verschlechtern.

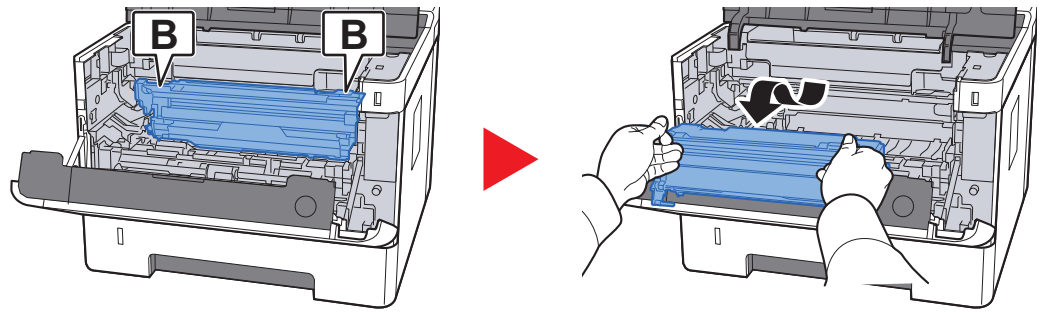
- 6 Die Entwicklereinheit mit dem Tonerbehälter auf einer sauberen, glatten Oberfläche ablegen.



✓ **WICHTIG**

Die Entwicklereinheit mit dem Tonerbehälter nicht hochkant abstellen.

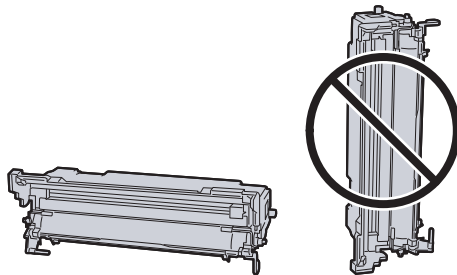
7 Trommeleinheit aus dem Gerät entnehmen.



✓ **WICHTIG**

- Die Heizung im Geräteinneren kann heiß sein. Nicht berühren - Verbrennungsgefahr!
- Berühren Sie die Trommel nicht und stoßen Sie nicht dagegen. Die Druckqualität verschlechtert sich, falls die Trommel Sonnenlicht oder einer starken Lichtquelle ausgesetzt wird.

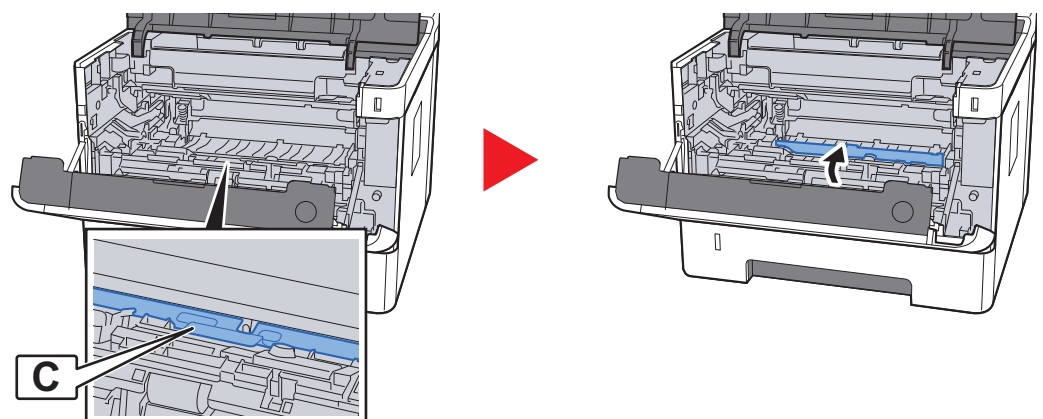
8 Die Trommeleinheit auf eine saubere, flache Oberfläche legen.



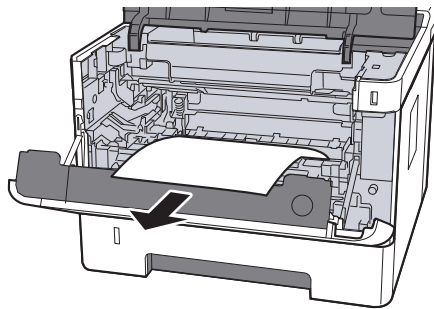
✓ **WICHTIG**

Die Trommeleinheit nicht hochkant stellen.

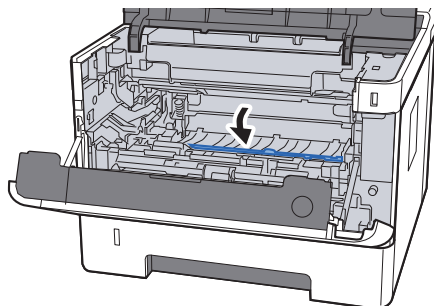
9 Einzugsabdeckung (C) öffnen.



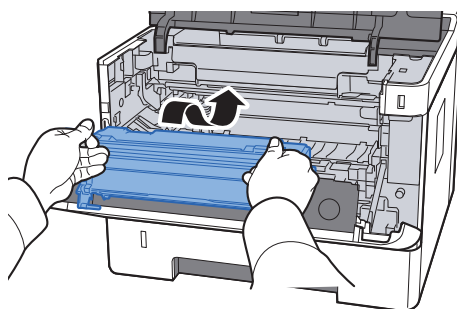
10 Das gestaute Papier entfernen.



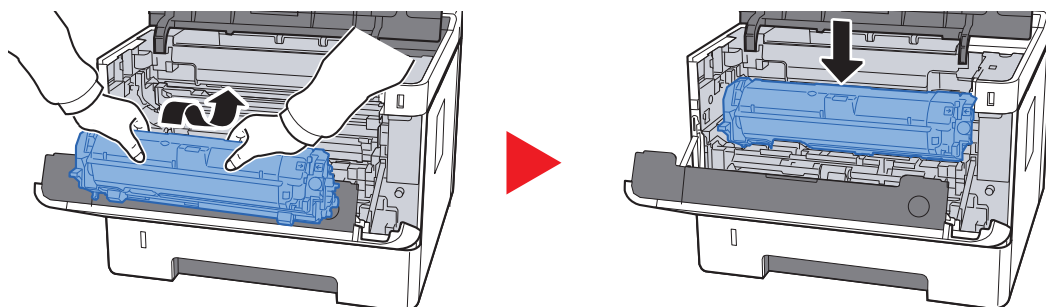
11 Einzugsabdeckung zurückschieben.



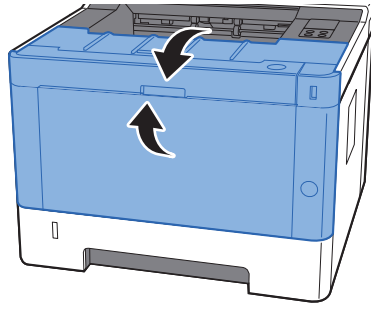
12 Trommeleinheit in die ursprüngliche Position einsetzen.



13 Entwicklereinheit mit dem Tonerbehälter wieder einsetzen, indem Sie diese wieder mit beiden Händen entlang der Führungen in das Gerät einsetzen.



14 Vordere Abdeckung schließen.



7 Anhang

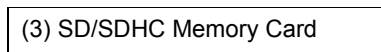
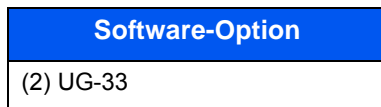
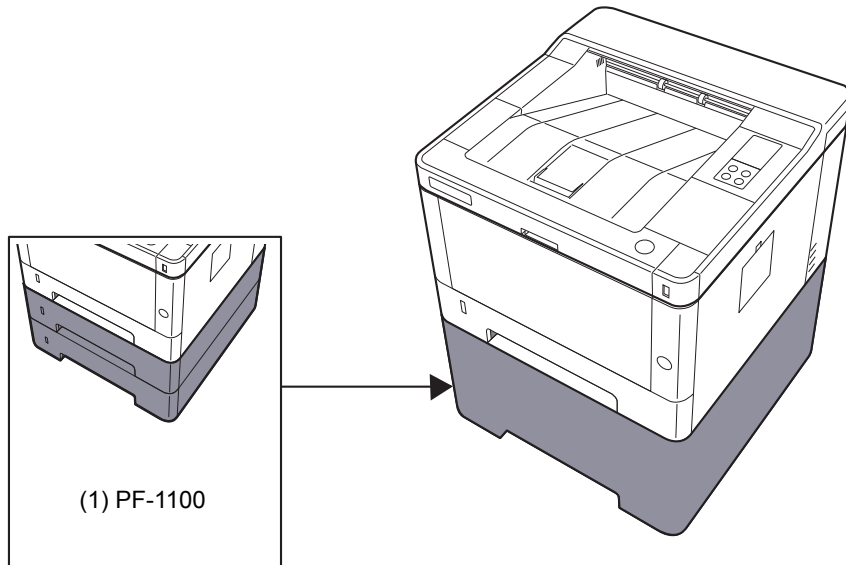
In diesem Kapitel werden folgende Themen behandelt:

Zubehör	7-2
Zubehör – Übersicht	7-2
Papier	7-5
Allgemeine Papierspezifikationen	7-5
Wahl des geeigneten Papiers	7-6
Spezialpapier	7-9
Technische Daten	7-13
Gerät	7-13
Druckfunktionen	7-15
Papierzufuhr	7-16
Glossar	7-17

Zubehör

Zubehör – Übersicht

Folgendes Zubehör steht zur Verfügung:



(1) PF-1100 "Papierzufuhr"

Die Papierzufuhr kann im Drucker installiert werden.

➔ [Papier in die Kassetten einlegen \(Seite 3-4\)](#)

(2) UG-33 "ThinPrint Option"

Diese Anwendung erlaubt das Drucken von Druckdaten ohne Druckertreiber.

(3) "SD-/SDHC-Speicherkarte"

Mit einer SD-/SDHC-Speicherkarte können Sie Schriftarten, Makros und Einblendungen speichern. Das Gerät ist mit einem Steckplatz für eine SDHC-Speicherkarte mit einer maximalen Größe von 32 GB und einem Steckplatz für eine SD-Speicherkarte mit einer maximalen Größe von 2 GB ausgestattet.

✓ **WICHTIG**

Die Daten werden unverschlüsselt auf der SD-/SDHC-Speicherkarte gespeichert. Seien Sie vorsichtig, wenn Sie vertrauliche Dokumente speichern.

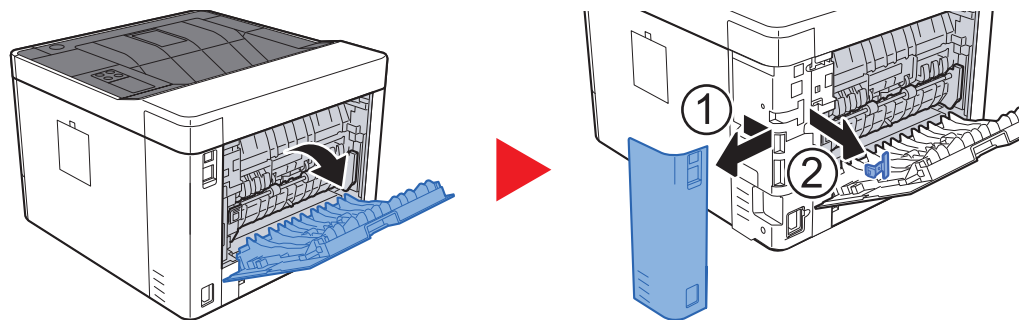
Lesen der SD-/SDHC-Speicherkarte

Sobald die Speicherkarte im Gerät eingesteckt ist, kann der Inhalt der SD-/SDHC-Speicherkarte vom Bedienfeld gelesen werden. Alternativ wird der Inhalt automatisch gelesen, wenn das Gerät angestellt oder zurückgesetzt wird.

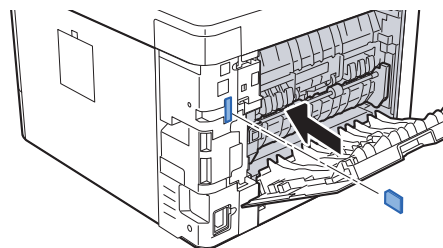
Installieren und Formatieren der SD-/SDHC-Speicherkarte

Falls Sie eine neue SD-/SDHC-Speicherkarte verwenden, müssen Sie die SD-/SDHC-Speicherkarte zuvor mit dem Gerät formatieren.

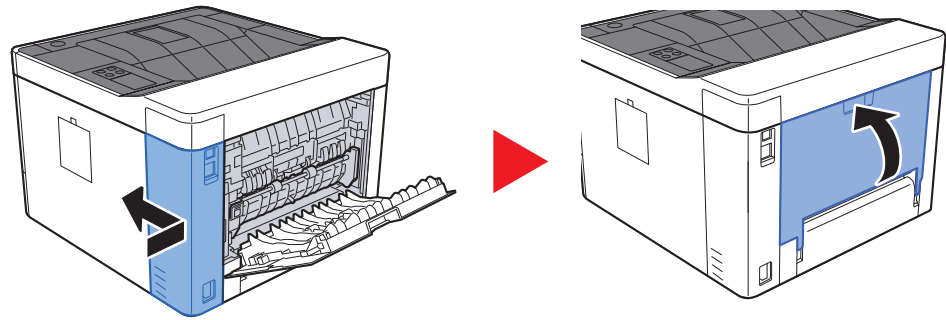
- 1 Schalten Sie das Gerät aus und ziehen Sie den Stecker aus der Steckdose.
- 2 Entfernen Sie die Abdeckung.



- 3 Setzen Sie die SD-/SDHC-Speicherkarte in den Steckplatz.



4 Stecken Sie die Abdeckungen wieder auf.



Papier

Dieser Abschnitt beschreibt die Papierformate und Medientypen, die verwendet werden können.

Für Details zu den möglichen Papierformaten, Medientypen und der Blattanzahl, die in jede Papierzufuhr gelegt werden können, siehe auch

➔ [Technische Daten \(Seite 7-13\)](#)

Allgemeine Papierspezifikationen

Dieses Gerät ist für den Druck auf Standardpapier, wie es in normalen Kopiergeräten und Seitendruckern (Laserdruckern) verwendet wird, geeignet. Es unterstützt darüber hinaus eine Reihe anderer Papierformate und Medientypen, die den in diesem Anhang enthaltenen Spezifikationen entsprechen.

Bei der Wahl des Papiers sollten Sie mit Umsicht vorgehen. Papier, das für das Gerät nicht geeignet ist, kann Papierstau oder zerknitterte Kopien verursachen.

Geeignete Medientypen

Benutzen Sie Standard-Kopierpapier für normale Kopierer und Lasergeräte. Die Druckqualität wird durch die Papierqualität beeinflusst. Papier schlechter Qualität kann mindere Druckqualität bewirken.

Allgemeine Papierspezifikationen für dieses Gerät

In der folgenden Tabelle werden die Spezifikationen für Papier verzeichnet, das bei diesem Gerät eingesetzt werden kann. Weitere Hinweise finden Sie in den darauf folgenden Abschnitten.

Kriterium	Spezifikation
Gewicht	Kassetten: 60 bis 163 g/m ²
	Universalzufuhr: 60 bis 220 g/m ² , 209 g/m ² (Karteikarte)
Formatpräzision	±0,7 mm
Rechtwinkeligkeit der Ecken	90° ±0,2°
Feuchtigkeitsgehalt	4 bis 6 %
Zellstoffgehalt	80 % oder mehr



HINWEIS

Manche Recyclingpapiere entsprechen nicht den Papieranforderungen für dieses Gerät gemäß den nachstehenden Papierspezifikationen (z. B. Feuchtigkeitsgehalt oder Zellstoffgehalt). Wir empfehlen daher, erst eine geringe Menge Recyclingpapier zu kaufen und vor dem generellen Einsatz zu testen. Wählen Sie Recyclingpapier, das die besten Druckergebnisse liefert und geringe Mengen an Papierstaub enthält.

Wir haften nicht für Probleme, die durch den Einsatz von Papier entstehen, das nicht unseren Spezifikationen entspricht.

Wahl des geeigneten Papiers

In diesem Abschnitt werden Richtlinien für die Wahl des Papiers beschrieben.

Zustand

Vermeiden Sie den Einsatz von Papier mit gebogenen Ecken sowie gewelltes, schmutziges oder zerrissenes Papier. Verwenden Sie kein Papier mit rauer Oberfläche, stark faserndes Papier oder besonders empfindliches Papier. Wenn Sie solches Papier verwenden, werden nicht nur die Kopien von schlechter Qualität sein, es kann auch zu Papierstaus kommen und die Lebensdauer des Geräts wird verkürzt. Wählen Sie Papier mit einer glatten und ebenen Oberfläche, vermeiden Sie aber beschichtetes Papier oder Papier mit einer vorbehandelten Oberfläche, da damit die Trommel und die Fixiereinheit beschädigt werden können.

Inhaltsstoffe

Verwenden Sie weder beschichtetes oder oberflächenbehandeltes Papier, noch Papier, das Kunststoff oder Kohlenstoff enthält. Solches Papier kann beim Drucken schädliche Gase entwickeln und die Trommel beschädigen.

Achten Sie darauf, Standardpapier mit mindestens 80 % Zellstoff zu verwenden, d. h. maximal 20 % des Papiers dürfen aus Baumwoll- oder anderen Fasern bestehen.

Glattheit

Die Papieroberfläche muss glatt und unbeschichtet sein. Wenn Papier zu glatt und rutschig ist, können mehrere Blätter gleichzeitig eingezogen werden und einen Papierstau verursachen.

Papiergewicht

In Ländern mit dem metrischen System wird das Basisgewicht in Gramm für ein 1 Quadratmeter großes Blatt Papier angegeben. In den USA ist das Basisgewicht das Gewicht in Pfund für einen Stapel (500 Blatt) Papier, auf Standardformat (oder Handelsgröße) für eine bestimmte Papierart geschnitten. Zu leichtes oder zu schweres Papier kann Probleme beim Papiertransport verursachen und zu Papierstau führen, der das Gerät vorzeitig abnutzt. Gemischte Papiergewichte (z. B. unterschiedliche Dicken) können den ungewollten Einzug mehrerer Blatt Papier verursachen und Verzerrungen oder andere Druckprobleme bewirken, wenn der Toner nicht ordentlich fixiert werden kann.

Feuchtigkeitsgehalt

Der Feuchtigkeitsgehalt des Papiers ist das Verhältnis von Feuchtigkeit zu Trockenheit als Prozentwert. Die Feuchtigkeit beeinflusst, wie das Papier transportiert wird, die elektrostatische Aufladbarkeit des Papiers und die Haftung des Toners.

Der Papierfeuchtigkeitsgehalt variiert je nach der relativen Luftfeuchtigkeit im Raum. Hohe relative Luftfeuchtigkeit lässt das Papier aufquellen und führt dazu, dass es sich an den Kanten wellt. Geringe relative Luftfeuchtigkeit bewirkt Feuchtigkeitsverlust des Papiers, sodass sich die Kanten zusammenziehen und der Druckkontrast schwächer wird.

Gewellte oder zusammengezogene Kanten können ein Rutschen des Papiers im Papiertransport bewirken. Versuchen Sie, den Feuchtigkeitsgehalt zwischen 4 und 6 % zu halten.

Um den richtigen Feuchtigkeitswert zu erhalten, sollten folgende Ratschläge befolgt werden:

- Lagern Sie Papier in einem kühlen, gut belüfteten Raum.
- Lagern Sie Papier flach und ungeöffnet in seiner Verpackung. Wenn die Packung geöffnet wurde, schließen Sie sie wieder, wenn das Papier längere Zeit nicht benötigt wird.
- Lagern Sie Papier in seiner Originalverpackung und in seinem Originalkarton. Schieben Sie eine Palette unter den Karton, damit keine unmittelbare Bodenberührung erfolgt. Vor allem während der regnerischen Jahreszeit halten Sie das Papier in ausreichendem Abstand von Holz- oder Betonfußböden.
- Bevor Sie gelagertes Papier öffnen, lagern Sie es 48 Stunden in einem Raum mit dem richtigen Feuchtigkeitsgehalt.
- Lagern Sie Papier nicht an Orten, die besonders heiß, sonnenbestrahlt oder feucht sind.

Andere Papierspezifikationen

Porosität: Die Dichte der Papierfasern

Steifheit: Das Papier muss steif sein, da es sich sonst im Gerät verdreht und einen Papierstau bewirkt.

Rollneigung: Papier hat eine Rollneigung, wenn die Verpackung geöffnet wird. Wenn Papier durch die Fixiereinheit läuft, wellt es sich leicht nach oben. Um flache Kopien zu erzeugen, legen Sie das Papier so ein, dass die Wellung zum Boden der Papierkassette zeigt.

Statische Elektrizität: Beim Drucken wird das Papier statisch aufgeladen, damit der Toner daran haftet. Wählen Sie Papier, das sich rasch entlädt, damit die Kopien nicht aneinander kleben.

Weiß: Die Weißer beeinflusst den Druckkontrast. Benutzen Sie weißes Papier, um schärfere, hellere Kopien zu erhalten.

Qualität: Probleme mit dem Gerät können auftreten, wenn die Blattgrößen nicht einheitlich, Ecken nicht rechtwinkelig, Kanten rau, Blätter schlecht geschnitten bzw. Ecken und Kanten zerdrückt sind. Um diese Probleme zu vermeiden, gehen Sie besonders sorgfältig vor, wenn Sie das Papier selbst schneiden.

Verpackung: Wählen Sie Papier, das sauber verpackt und in Kartons gelagert wird. Die Verpackung sollte vorbehandelt sein, damit kein Feuchtigkeitsaustausch möglich ist.

Spezialbehandeltes Papier: Es wird nicht empfohlen, auf folgenden Papierarten zu drucken, auch wenn das Papier sonst die Basisspezifikationen erfüllt. Wenn Sie diese Papierarten verwenden, sollten Sie erst eine geringe Menge kaufen, um sein Verhalten zu testen.

- Glanzpapier
- Papier mit Wasserzeichen
- Papier mit unebener Oberfläche
- Gelochtes Papier

Unterstützte Papierformate für dieses Gerät

Das Gerät unterstützt die nachstehend angegebenen Papierformate:

Die Messwerte in der Tabelle haben eine Präzision von $\pm 0,7$ mm bei den Längen- und Breitenangaben. Die Ecken müssen mit $90^\circ \pm 0,2^\circ$ rechteckig sein.

Universalzufuhr

- B6 (182 × 128 mm)
- Hagaki (Karteikarte) (100 × 148 mm)
- Oufuku hagaki (Rückantwortkarte) (148 × 200 mm)
- Kuvert Monarch (3-7/8 × 7-1/2")
- Kuvert #10 (4-1/8 × 9-1/2")
- Kuvert DL (110 × 220 mm)
- Kuvert C5 (162 × 229 mm)
- Kuvert #9 (3-7/8 × 8-7/8")
- Kuvert #6 3/4 (3-5/8 × 6-1/2")
- Youkei 4 (105 × 235 mm)
- Youkei 2 (114 × 162 mm)
- Anwender (70 × 148 bis 216 × 356 mm)

Kassetten oder Universalzufuhr

- Executive (7-1/4 × 10-1/2")
- Letter
- Legal
- A4 (297 × 210 mm)
- B5 (257 × 182 mm)
- A5-R (148 × 210 mm)
- A5 (210 × 148 mm)
- A6 (148 × 105 mm)
- ISO B5 (176 × 250 mm)
- Oficio II
- 216 × 340 mm
- 16K (273 × 197 mm)
- Statement
- Folio (210 × 330 mm)
- Spezial (Kassette: 105 × 148 mm bis 216 × 356 mm, Universalzufuhr: 70 × 148 bis 216 × 356 mm)

Spezialpapier

In diesem Abschnitt wird das Drucken auf Spezialpapier und speziellen Druckmedien beschrieben.

Spezialpapiere für dieses Gerät

- Folien
- Vorbedrucktes Papier
- Feines Papier
- Recyclingpapier
- Pergament
- Dünnes Papier
- Briefpapier
- Farbiges Papier
- Vorgelochtes Papier
- Umschläge
- Hagaki (Karteikarte)
- Dickes Papier
- Etiketten
- Hochwertiges Papier

Wenn Sie diese Papier- und Medientypen verwenden, wählen Sie Angebote, die speziell für Kopierer und Seitendrucker (z. B. Laserdrucker) angeboten werden. Benutzen Sie die Universalzufuhr für Folien, Pergament, dünnes Papier, Umschläge, Karteikarten und Etiketten.

Wahl von Spezialpapieren

Obwohl Spezialpapiere, die die nachstehenden Anforderungen erfüllen, mit dem Gerät benutzt werden können, variiert die Druckqualität stark je nach Aufbau und Qualitäten des Spezialpapiers. Es kann davon ausgegangen werden, dass bei Spezialpapier häufiger Druckprobleme auftreten als bei Normalpapier. Bevor Sie größere Mengen von Spezialpapier kaufen, sollten Sie mit einer kleinen Menge testen, ob die Druckqualität Ihren Anforderungen entspricht. Allgemeine Vorsichtsmaßnahmen für den Druck auf Spezialpapier werden nachstehend zusammengefasst. Beachten Sie: Wir haften nicht für Beeinträchtigungen, die beim Benutzer auftreten, oder für Schäden am Gerät, die durch Feuchtigkeit oder Eigenschaften des Spezialpapiers eintreten.

Wählen Sie eine Kassette oder die Universalzufuhr für Spezialpapiere.

Folien

Folien müssen gegen die beim Drucken entstehende Hitze resistent sein. Sie müssen folgende Bedingungen erfüllen:

Hitzebeständigkeit	Beständig bis mindestens 190° C
Dicke	0,100 bis 0,110 mm
Material	Polyester
Formatpräzision	±0,7 mm
Rechtwinkeligkeit der Ecken	90° ±0,2°

Um Probleme zu vermeiden, benutzen Sie die Universalzufuhr für Folien und legen Folien mit der Längskante zum Gerät ein.

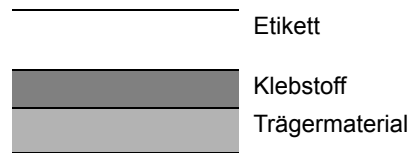
Wenn sich Folien bei der Ausgabe häufig stauen, ziehen Sie leicht an der Vorderkante, wenn die Folien ausgeworfen werden.

Etiketten

Etiketten müssen in die Universalzufuhr eingelegt werden.

Bei der Benutzung von Etiketten ist äußerste Vorsicht geboten, damit kein Klebstoff in direkten Kontakt mit irgendeinem Geräteteil kommt. Achten Sie darauf, dass sich keine Etiketten von der Trägerfolie lösen. Klebstoff, der an die Trommel oder Rollen gelangt, verursacht Störungen und meistens auch Kosten.

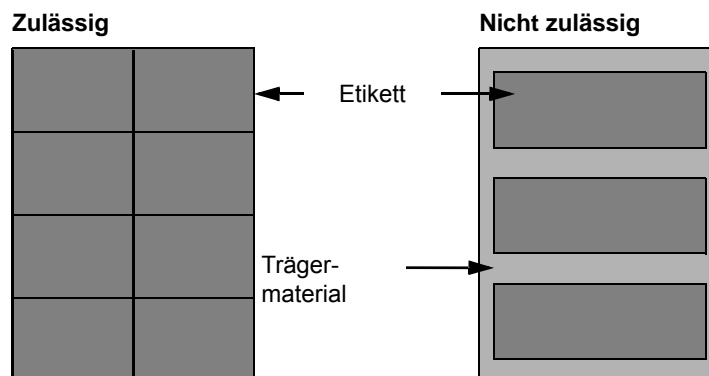
Beim Drucken von Etiketten erhöht sich immer das Risiko von Störungen oder einer Verschlechterung der Druckqualität.



Etiketten bestehen, wie in der Abbildung zu sehen, aus drei verschiedenen Lagen. Der Klebstoff stellt für das Gerät das größte Risiko dar, denn er wird Druck und Wärme ausgesetzt. Die Trägerfolie trägt das Etikett beim Transport durch das Gerät. Die Kombination der verschiedenen Materialien kann Probleme verursachen.

Die Etiketten müssen die Trägerfolie komplett bedecken. Lassen Sie Etiketten nicht mehrmals durch das Gerät laufen. Bedrucken Sie Etiketten komplett in einem Durchlauf. Bedrucken Sie niemals einzelne Etiketten. Lücken zwischen den Etiketten oder blanke Trägerfolie verursachen erhebliche Gerätestörungen.

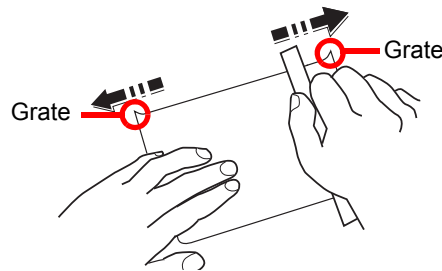
Benutzen Sie daher ausschließlich Etiketten, die hitzebeständig sind und die komplette Fläche des Trägermaterials bedecken. Manche Etikettentypen haben einen Rahmen um die eigentlichen Etiketten. Ziehen Sie diesen Rahmen niemals ab, bevor die Etiketten durch das Gerät laufen.



Benutzen Sie Etiketten, die den folgenden Spezifikationen entsprechen.

Etikettengewicht	44 bis 74 g/m ²
Flächengewicht (Gesamtgewicht)	104 bis 151 g/m ²
Etikettendicke	0,086 bis 0,107 mm
Dicke über alles	0,115 bis 0,145 mm
Feuchtigkeitsgehalt	4 bis 6 % (gesamt)

Hagaki (Karteikarte)



Bevor Sie Hagaki (Karteikarte) in die Universalzufuhr legen, fächern Sie die Blätter auf und richten die Kanten aus. Gewelltes Hagaki (Karteikarten)-Papier muss vor dem Einlegen geglättet werden. Beim Drucken auf gewelltem Hagaki (Karteikarte) kann es zu einem Papierstau kommen.

Benutzen Sie ungefaltetes Oufuku Hagaki (Rückantwortkarte) (in Postämtern erhältlich). Hagaki (Karteikarten)-Papier kann raue Kanten haben, die durch ein Schnittgerät auf der Rückseite entstehen. Entfernen Sie diese Grate, indem Sie das Hagaki (Karteikarte) auf eine flache Ebene legen und die Kanten einige Male mit einem Lineal glattstreichen.

Umschläge

Benutzen Sie die Universalzufuhr für Briefumschläge.

Aufgrund der Struktur von Umschlägen ist in manchen Fällen ein gleichmäßiger Druck über die gesamte Oberfläche nicht möglich. Insbesondere dünne Umschläge können beim Transport durch das Gerät verknittert werden. Bevor Sie größere Mengen von Umschlägen kaufen, sollten Sie mit einer kleinen Menge testen, ob die Druckqualität Ihren Anforderungen entspricht.

Wenn Umschläge längere Zeit gelagert werden, können sie Falten aufweisen. Achten Sie daher darauf, die Verpackung geschlossen zu halten, bis Sie die Umschläge benötigen.

Beachten Sie folgende Punkte.

- Verwenden Sie keine Umschläge mit offenen Klebestellen. Verwenden Sie keine Umschläge, bei denen der Klebestreifen nach Abzug eines Schutzstreifens freiliegt. Es kann schwere Betriebsstörungen verursachen, wenn der Schutzstreifen während des Transports durch das Gerät abgezogen wird.
- Verwenden Sie keine Umschläge mit Spezialfunktionen. Beispiel: Verwenden Sie keine Umschläge mit einer Schlinge zum Schließen der Klappe oder Umschläge mit einem offenen oder folienbeschichteten Fenster.
- Wenn ein Papierstau auftritt, legen Sie weniger Umschläge ein.

Dickes Papier

Bevor Sie dickes Papier einlegen, fächern Sie die Blätter auf und richten Sie die Kanten aus. Dickes Papier kann raue Kanten haben, die durch ein Schnittgerät auf der Rückseite entstehen. Entfernen Sie diese Grate wie bei Hagaki (Karteikarte), indem Sie das Papier auf eine flache Ebene legen und die Kanten einige Male mit einem Lineal glattstreichen. Drucken auf Papier mit rauen Kanten kann zu Papierstau führen.

HINWEIS

Wenn das Papier auch nach dem Glätten nicht ordentlich transportiert wird, legen Sie es mit der Führungskante leicht aufgebogen ein.

Farbiges Papier

Farbiges Papier muss den Spezifikationen entsprechen.

➔ [Allgemeine Papierspezifikationen \(Seite 7-5\)](#)

Außerdem müssen die Farbstoffe im Papier der Drucktemperatur (bis 200 °C) standhalten.

Vorgedrucktes Papier

Vorgedrucktes Papier muss den Spezifikationen entsprechen.

➔ [Allgemeine Papierspezifikationen \(Seite 7-5\)](#)

Die Farbtinte muss gegen die beim Drucken entstehende Hitze resistent sein. Außerdem muss sie gegen Silikonöl resistent sein. Verwenden Sie kein Papier mit einer vorbehandelten Oberfläche wie z. B. Glanzpapier für Kalender.

Recyclingpapier

Recyclingpapier muss den Spezifikationen entsprechen, sein Weißwert kann aber von diesen Vorschriften abweichen.

➔ [Allgemeine Papierspezifikationen \(Seite 7-5\)](#)



HINWEIS

Bevor Sie größere Mengen von Recyclingpapier kaufen, sollten Sie mit einer kleinen Menge testen, ob die Druckqualität Ihren Anforderungen entspricht.

Technische Daten

 **WICHTIG**

Änderungen der technischen Daten vorbehalten.

Gerät

Eigenschaft		Beschreibung
Typ		Tischgerät
Druckmethode		Indirektes elektrostatisches System
Papiergewicht	Kassette	60 bis 163 g/m ²
	Universalzufuhr	60 bis 220 g/m ² , 209 g/m ² (Karteikarte)
Medientyp	Kassette	Normalpapier, Grobes, Recycling, Pergament, Vordruckt, Fein, Farbiges, Vorgelocht, Briefpapier, Dickes, Hohe Qual., Spezial (Duplex: Wie einseitig)
	Universalzufuhr	Normalpapier, Folien, Grobes, Pergament, Etiketten, Recycling, Vordruckt, Fein, Karteikarte, Farbiges, Vorgelocht, Briefpapier, Kuvert, Dickes, Hohe Qual., Spezial 1 bis 8
Papierformat	Kassette	A4, A5-R, A5, A6, B5, Letter, Legal, Statement, Executive, Oficio II, Folio, 216 × 340 mm, 16K, ISO B5, Spezial (105 × 148 mm bis 216 × 356 mm)
	Universalzufuhr	A4, A5-R, A5, A6, B5, B6, Folio, 216 × 340 mm, Letter, Legal, Statement, Executive, Oficio II, 16K, ISO B5, Kuvert #10, Kuvert #9, Kuvert #6 3/4, Kuvert Monarch, Kuvert DL, Kuvert C5, Hagaki (Karteikarte), Oufuku Hagaki (Rückantwortkarte), Youkei 4, Youkei 2, Spezial (70 × 148 mm bis 216 × 356 mm)
Bedruckbarer Bereich		Die Druckränder betragen oben, unten und an beiden Seiten jeweils 4,2 mm.
Aufwärmzeit (23 °C, 60 %)	Nach Einschalten	15 Sekunden oder weniger
	Ruhemodus	10 Sekunden oder weniger
Papiervorrat	Kassette	250 Blatt (80 g/m ²)* ¹
	Universalzufuhr	100 Blatt (A4/Letter oder kleiner) (80 g/m ²)
Kapazität des Ausgabefachs	Obere Ablage	250 Blatt (80 g/m ²)
Trommelbelichtung		Halbleiter-Laser und Elektrofotografisch
Speicher		256 MB
Schnittstelle		USB-Schnittstellenanschluss: 1 (Hi-Speed USB) Netzwerkschnittstelle: 1 (10 BASE-T/100 BASE-TX/1000 BASE-T) USB-Speicher-Steckplatz: 1 (Hi-Speed USB) WLAN wird unterstützt* ²

*1 Bis zur oberen Füllgrenze in der Kassette.

*2 Nur ECOSYS P2235dw

Eigenschaft		Beschreibung
Betriebs- umgebung	Temperatur	10 bis 32,5 °C
	Luftfeuchtigkeit	10 bis 80 %
	Höhe	Maximal 3.500 m
	Helligkeit	Maximal 1.500 Lux
Abmessungen (B x T x H)		375 x 393 x 272 mm
Gewicht (ohne Tonerbehälter)		Ca. 14 kg
Stellfläche (B x T) (Bei ausgeklappter Universalzufuhr)		375 x 723 mm
Stromaufnahme		230 V Modell: 220 bis 240 V ~ 50 Hz 4,2 A
Die Stromaufnahme des Produkts im Netzwerk im Standby-Betrieb (falls alle Netzwerkports angeschlossen sind).		Sie finden die Informationen auf folgender Webseite. http://www.kyoceradocumentsolutions.eu/index/environment/green_products/low_power_consumption.html
Optionen		➔ Zubehör (Seite 7-2)
Monatliches Druckvolumen	Durchschnitt* ¹	2.000 Seiten
	Maximal* ²	20.000 Seiten

*1 Kalkuliert für eine Laufzeit von 36 Monaten

*2 Gemäß den KYOCERA Garantiebedingungen, siehe: [//www.kyoceradocumentsolutions.de/](http://www.kyoceradocumentsolutions.de/)

Druckfunktionen

Eigenschaft	Beschreibung
Druckgeschwindigkeit	A4/A5 35 Seiten/Minute Letter 37 Seiten/Minute Legal 30 Seiten/Minute B5 24 Seiten/Minute A5-R 17 Seiten/Minute A6 17 Seiten/Minute 16K 20 Seiten/Minute
Zeit für ersten Druck (A4, aus Kassette)	6,8 Sekunden oder weniger
Auflösung	300 dpi x 300 dpi, 600 dpi x 600 dpi, 1200 entsprechend x 1200 dpi entsprechend, 1800 dpi entsprechend x 600 dpi
Betriebssystem	Windows XP, Windows Server 2003, Windows Vista, Windows 7, Windows 8, Windows 8.1, Windows 10, Windows Server 2008/R2, Windows Server 2012/R2, Mac OS 10.5 oder höher
Schnittstelle	USB-Schnittstellenanschluss: 1 (Hi-Speed USB) Netzwerkschnittstelle: 1 (10 BASE-T/100 BASE-TX/1000 BASE-T) WLAN wird unterstützt* ¹
Seitenbeschreibungssprache	PRESCRIBE
Emulationen	PCL6 (PCL-XL, PCL5c), KPDL3 (PostScript3-kompatibel), PDF, XPS, OpenXPS

*1 Nur ECOSYS P2235dw

Papierzufuhr

Eigenschaft	Beschreibung
Papierzufuhr-Methode	Friktionsrollen-Zufuhr (Anzahl Blatt: 250, 80 g/m ² , 1 Kassette)
Papierformat	A4, B5, A5-R, A5, A6, Letter, Legal, Folio, 216 × 340 mm, Statement, Executive, Oficio II, 16K, ISO B5, Spezial (105 × 148 bis 216 × 356 mm)
Geeignete Medientypen	Papiergewicht: 60 bis 163 g/m ² Medientypen: Normalpapier, Recycling, Spezialpapier
Abmessungen (B x T x H)	375 × 393 × 100 mm
Gewicht	Ca. 2,9 kg



HINWEIS

Informationen zu den empfohlenen Medientypen sind bei Ihrem Händler oder beim Kundendienst erhältlich.

Glossar

Eigenschaft	Beschreibung
Apple Talk	AppleTalk bietet die Freigabe von Dateien und Druckern und ermöglicht die Nutzung von Anwendungen, die auf einem anderen Computer im gleichen AppleTalk-Netzwerk laufen.
Auftragsbox	In der Auftragsbox können Druckdaten für jeden Anwender gespeichert werden. Diese können dann später über das Bedienfeld in beliebiger Auflage ausgedruckt werden.
Auto-IP	Auto-IP ermöglicht die Zuweisung dynamischer IPv4-Adressen beim Starten des Systems. Jedoch wird für DHCP ein DHCP-Server benötigt. Auto-IP ermöglicht die Zuweisung einer IP-Adresse ohne Server. IP-Adressen zwischen 169.254.0.0 bis 169.254.255.255 sind für Auto-IP reserviert und werden automatisch zugewiesen.
Automatische Papierauswahl	Wählt automatisch das Papier aus, dessen Format dem des Originals entspricht.
Automatischer Ruhemodus	Ein Modus für Stromsparfunktionen, der aktiviert wird, wenn das Gerät nicht benutzt wird oder über eine bestimmte Periode keine Datenübertragung erfolgt. Im Ruhemodus wird der Stromverbrauch so gering wie möglich gehalten.
Bonjour	Bonjour, auch als Null-Konfigurations-Netzwerk bekannt, ist ein Dienst, der automatisch Computer, Geräte und Dienste in einem Netzwerk erkennt. Da es sich bei Bonjour um ein Standard-Industrieprotokoll handelt, können sich alle Geräte ohne die Eingabe einer IP-Adresse oder einen DNS-Server erkennen. Bonjour sendet und empfängt Netzwerkpakete über den UDP Port 5353. Ist eine Firewall aktiv, muss sichergestellt sein, dass der UDP Port 5353 geöffnet bleibt, so dass Bonjour korrekt arbeiten kann. Einige Firewalls weisen bestimmte Bonjour-Pakete ab. Falls Bonjour nicht zuverlässig arbeitet, prüfen Sie die Firewall-Einstellungen und stellen Sie sicher, dass als Ausnahme Bonjour-Pakete akzeptiert werden. Wird Bonjour unter Windows XP Service Pack 2 oder höher installiert, ist die Windows-Firewall für Bonjour korrekt eingestellt.
DHCP (Dynamic Host Configuration Protocol)	Dynamic Host Configuration Protocol (DHCP) ist ein Protokoll, das IP-Adressen, Subnetzmasken und Gateway-Adressen auf einem TCP/IP-Netzwerk automatisch auflöst. DHCP minimiert den Aufwand für die Netzwerkadministration, weil die einzelnen Computer und Drucker nicht mit einer speziellen IP-Adresse versehen werden müssen.
DHCP (IPv6)	DHCP (IPv6) ist die nächste Generation des Internetprotokolls (Dynamic Host Configuration Protocol) und unterstützt IPv6. Es erweitert das BOOTP-Startup-Protokoll, das definiert, welche Protokolle für das Übertragen der Konfigurationsinformationen zwischen PC und Netzwerk verwendet werden. DHCP (IPv6) erlaubt dem DHCP-Server, erweiterte Funktionen zu nutzen und die Konfigurationsparameter zu einem IPv6-Knoten zu senden. Weil die benutzbaren IP-Adressen automatisch zugewiesen werden, reduziert das IPv6-Knotenmanagement die Arbeit für den Administrator in Systemen, wo eine genaue Kontrolle der IP-Adresszuweisung nötig ist.
dpi (dots per inch, Punkt pro Zoll)	Eine Einheit der Auflösung, die die Anzahl der pro Zoll (25,4 mm) gedruckten Punkte angibt.
Druckertreiber	Die Software, mit der Sie Daten unabhängig von der für die Erstellung verwendeten Software drucken können. Der Druckertreiber für das Gerät wird mit der DVD mitgeliefert. Installieren Sie den Druckertreiber auf dem Computer, an dem das Gerät angeschlossen ist.
EcoPrint-Modus	Ein Druckmodus, mit dem Sie Toner sparen. Die in diesem Modus ausgegebenen Kopien sind heller als normal.
Eingabehilfe	Das Gerät ist so ausgestattet, dass es auch für ältere Menschen und Menschen mit Körper- bzw. Sehbehinderung gut zu bedienen ist.
Emulation	Die Funktion zur Interpretation und Ausführung von anderen Seitenbeschreibungssprachen auf Druckern. Das System emuliert PCL6, KPDL3 (PostScript 3-kompatibel).
Enhanced WSD	Kyoceras eigene Webservices.
FTP (File Transfer Protocol)	Ein Protokoll für die Übertragung von Dateien über ein TCP/IP-Netzwerk im Internet oder Intranet. Ebenso wie HTTP und SMTP/POP ist FTP zu einem häufig im Internet benutzten Protokoll geworden.

Eigenschaft	Beschreibung
Graustufen	Darstellung von Farben auf einem Computer. Die in diesem Modus angezeigten Farben bestehen aus verschiedenen Graunuanen von Schwarz bei geringster Farbintensität bis zu Weiß bei höchster Farbintensität, ohne dass dabei Farben dargestellt werden. Die Graustufen werden als Zahlenwerte angegeben: Schwarz/weiß wird mit je 1 Bit dargestellt. 256 Graustufen (einschließlich Schwarz und Weiß) bei 8 Bit, 65.536 Graustufen bei 16 Bit.
IP-Adresse	Eine Internet-Protokolladresse ist eine eindeutige Zahl, die einen bestimmten Computer oder ein verbundenes Gerät im Netzwerk kennzeichnet. Das Format einer IP-Adresse besteht aus vier Zifferngruppen, die durch Punkte getrennt sind, z. B. 192.168.110.171. Jede Zahl muss zwischen 0 und 255 liegen.
IPP	IPP (Internet Printing Protocol) ist ein Standard, der TCP/IP-Netzwerke wie das Internet benutzt, um Druckaufträge zwischen PCs und Druckern zu verschicken. IPP ist eine Erweiterung des HTTP-Protokolls. Dieses wird zur Darstellung von Webseiten benutzt und erlaubt den Druck durch Router auf entfernte Drucker. Es unterstützt die HTTP-Authentifizierung zusammen mit der SSL-Server- und Client-Authentifizierung und bietet auch Verschlüsselung.
KPDL (Kyocera Page Description Language)	Die von Kyocera verwendete PostScript-Seitenbeschreibungssprache, die mit Adobe PostScript Level 3 kompatibel ist.
NetBEUI (NetBIOS Extended User Interface)	Eine von IBM im Jahr 1985 als Weiterführung von NetBIOS entwickelte Schnittstelle. Sie bietet erweiterte Funktionen für kleinere Netzwerke als andere Protokolle wie z. B. TCP/IP. Für größere Netzwerke ist das Protokoll nicht geeignet, weil es keine Routingfähigkeiten für die Wahl geeigneter Routen enthält. NetBEUI wurde von IBM für OS/2 und von Microsoft für Windows als Standardprotokoll für die gemeinsame Dateinutzung und Druckdienste verwendet.
PDF/A	Ein Dokument, das der Norm "ISO 19005-1. Document management - Electronic document file format for longterm preservation - Part 1: Use of PDF (PDF/A)" entspricht. Dieses basiert auf den Grundlagen von PDF 1.4. Dieses wurde nach ISO 19005-1 als Standard geschaffen. Diese Spezifikation erlaubt das Drucken und die Langzeit-Speicherung. Ein neuer Teil, die ISO 19005-2 (PDF/A-2), wird gerade vorbereitet.
POP3 (Post Office Protocol 3)	Ein Standardprotokoll zum Empfang von E-Mail-Nachrichten vom Internet- oder Intranet-Server, auf dem die Nachrichten gespeichert sind.
PostScript	Eine von Adobe Systems entwickelte Seitenbeschreibungssprache. Sie ermöglicht flexible Schriftartfunktionen und hochfunktionelle Grafiken für ein besseres Druckbild. Die erste Version namens Level 1 wurde 1985 herausgebracht und 1990 durch Level 2 ergänzt, um Farbdrucke und Doppelbytesprachen (z. B. Japanisch) zu unterstützen. 1996 wurde Level 3 als Aktualisierung für den Internet-Zugang und das PDF-Format sowie mit diversen Verbesserungen der Implementierungstechnologie herausgebracht.
PPM (Prints Per Minute - Seiten pro Minute)	Damit wird angegeben, wie viele A4-Seiten pro Minute ausgedruckt werden.
RA(Stateless)	Ein IPv6-Router überträgt Informationen wie z. B. ein globales Adress-Präfix über ICMPv6. Diese Information nennt man Router Advertisement (RA). ICMPv6 steht für Internet Control Message Protocol und ist als ein IPv6-Standard im RFC 2463 "Internet Control Message Protocol (ICMPv6) des Internet Protocol Version 6 (IPv6)" definiert.
RAM-Disk	Indem Sie einen Teil des Druckerspeichers als virtuelle Platte verwenden, können Sie einen Teil des Druckerspeichers als RAM-Disk einrichten, um Funktionen wie z. B. elektronische Sortierung (verkürzt die Druckzeit) verwenden zu können.
SMTP(Simple Mail Transfer Protocol)	Ein Protokoll für den Versand von E-Mail-Nachrichten über Internet oder Intranet. Es wird für die Übertragung von Nachrichten zwischen Servern und für den Versand von Nachrichten vom Client zum Server verwendet.
Standard Gateway	Hiermit wird das Gerät, z. B. ein Computer oder ein Router angezeigt, der als Eingangs-/Ausgangsgerät (Gateway) für den Zugriff auf den Computer außerhalb des Netzwerks verwendet wird. Wird kein spezielles Gateway als Ziel-IP-Adresse angegeben, werden die Daten standardmäßig zum Host gesendet.
Statusseite	Die Seite enthält Informationen über den Gerätestatus.

Eigenschaft	Beschreibung
Subnetzmaske	Die Subnetzmaske ermöglicht die Erweiterung des Netzwerkadressteils der IP-Adresse. Die Subnetzmaske repräsentiert alle Netzwerkadressteile als 1 und alle Hostadressteile als 0. Die Anzahl der Bits im Präfix stellt die Länge der Netzwerk-Adresse dar. Die Bezeichnung "Präfix" bedeutet, dass etwas am Anfang hinzugefügt wird, bezeichnet also den ersten Teil der IP-Adresse. Wird eine IP-Adresse geschrieben, kann die Länge der Netzwerkadresse durch die Präfix-Länge nach dem Schrägstrich (/) angezeigt werden. Zum Beispiel, "24" in der Adresse "133.210.2.0/24". Daher bezeichnet "133.210.2.0/24" die IP-Adresse "133.210.2.0" mit einem 24-Bit Präfix des Netzwerkteils. Dieser neue Netzwerkadressteil (ursprünglich Teil der Hostadresse) macht es möglich, dass durch die Subnetzmaske auf eine Subnetzadresse verwiesen wird. Falls Sie eine Subnetzmaske eingeben, stellen Sie sicher, dass DHCP auf "Aus" steht.
TCP/IP (IPv6)	TCP/IP (IPv6) basiert auf dem Internetprotokoll TCP/IP (IPv4). IPv6 ist die nächste Generation des Internetprotokolls und vergrößert den verfügbaren Adressraum, so dass das Problem mit dem Engpass von Netzwerkadressen gelöst wird. Zusätzlich wurden neue Sicherheitsstandards und eine priorisierende Datenübertragung implementiert.
TCP/IP (Transmission Control Protocol/ Internet Protocol)	TCP/IP ist eine Gruppe von Protokollen, die festlegen, wie Computer und andere Geräte miteinander über ein Netzwerk kommunizieren.
Timeout für automatischen Formularvorschub	Während der Datenübertragung muss das Gerät manchmal auf die nächsten Daten warten. Hierbei handelt es sich um den Timeout für den automatischen Formularvorschub. Wenn der voreingestellte Timeout abläuft, druckt das Gerät automatisch aus. Es wird allerdings keine Seite ausgegeben, wenn auf der letzten Seite keine druckbaren Daten vorhanden sind.
Umrisschrift	Bei Umrisschriften werden Umrisse der Zeichen durch numerische Ausdrücke dargestellt, wobei die Schriften durch Ändern der numerischen Werte dieser Ausdrücke vergrößert oder verkleinert werden können. Der Ausdruck bleibt gestochen scharf, selbst wenn Schriften vergrößert werden, da die einzelnen Zeichen durch ihren Umriss definiert sind. Die Schriftgröße lässt sich in 0,25-Punkt-Schritten auf bis zu 999,75 Punkte skalieren.
Universalzufuhr	Die Universalzufuhr befindet sich vorne am Gerät. Benutzen Sie die Universalzufuhr anstelle der Kassetten, wenn Sie auf Umschlägen, Hagaki (Karteikarte), Overheadfolien oder Etiketten drucken.
USB (Universal Serial Bus) 2.0	Eine Norm für die USB-Schnittstelle für Hi-Speed USB 2.0. Die maximale Übertragungsrates beträgt 480 Mbps. Dieses Gerät ist mit USB 2.0 für schnellen Datentransfer ausgestattet.
WPS (Wi-Fi-geschützte Einrichtung)	Bei WPS handelt es sich um einen Netzwerk-Sicherheitsstandard, der von der Wi-Fi Alliance festgelegt wurde. Er ermöglicht die einfache Verbindung mit den Mobilgeräten sowie die einfache Einrichtung des Wi-Fi-geschützten Zugangs. Dienste, die WPS unterstützen, können sich entweder über Knopfdruck oder durch Eingabe einer Passphrase mit den WLAN-Zugangspunkten verbinden.

Index

A

Abdeckung der Zufuhr 2-3
Ablageverlängerung 2-3
Anschließen
 Netzwerkkabel 2-7
 Stromkabel 2-8
Anschlussart 2-6
Apple Talk 7-17
Auflösung 7-15
Auftragsbox 7-17
Ausschalten 2-9
Auto-IP 7-17
Automatische Duplex-Funktion 1-12
Automatische Papierauswahl 7-17
Automatischer Ruhemodus 7-17

B

Bedienfeld 2-2
Betriebssicherheit 1-4
Bezeichnungen der Bauteile 2-2
Bonjour 7-17

C

Command Center RX 2-35
Configuration Tool 4-15
 Einstellen 4-17
 Öffnen 4-15
 Verlassen 4-16

D

DHCP 7-17
DHCP (IPv6) 7-17
dpi 7-17
DrahtlosNetzwerk
 Einstellungen 2-15
Druckeinstellungen 4-2, 4-9
Drucken
 Druckeinstellungen 4-2
Drucken vom PC 4-4
Druckertreiber 7-17
 Hilfe 4-3
Druckgeschwindigkeit 7-15

E

EcoPrint 7-17
Eingabehilfe 7-17
Eingeschränkte Verwendung dieses Produkts 1-7
Einschalten 2-9
E-Mail-Einstellungen 2-41
Emulation 7-17
Energiemanagement 1-12
Energiesparfunktion 1-12
Energy Star (ENERGY STAR®) Programm 1-12
Enhanced WSD 7-17
Etiketten 7-10

F

Fehler beseitigen 6-11
FTP 7-17

G

Geeignete Umgebung 1-3
Gerät reinigen 6-2
Glossar 7-17
Google Cloud Print 4-10
GPL/LGPL 1-9
Graustufen 7-18

H

Heizungsabdeckung 2-3
Hintere Abdeckung 1 2-2
Hinweis 1-2

I

Im Lieferumfang enthaltene Dokumentation vii
Installation
 Deinstallation 2-32
 Macintosh 2-33
 Software 2-25
 Windows 2-26
IP-Adresse 7-18
IPP 7-18

K

Kabel 2-6
Kassette 1 2-2
Kassette 2 2-5
Knopf Vordere Abdeckung öffnen 2-2
Konventionen in dieser Bedienungsanleitung ix
KPD L 7-18

M

Maintenance Menu 6-10
Mit USB-Kabel
 Verbinden 2-8
Monotype Imaging License Agreement 1-10
Mopria 4-10

N

NetBEUI 7-18
Netzschalter 2-2
Netzwerkanschluss 2-3
Netzwerkkabel 2-6
 Anschließen 2-7
Netzwerkschnittstelle 2-6

O

Obere Ablage 1-i, 2-2
OpenSSL License 1-9
Option
 SD-Karte 7-3
 ThinPrint Option 7-2
Original SSLeay License 1-9
Originalformat x

P

Papier

- Briefumschläge einlegen 5-4
- Format und Medientyp 7-5
- Geeignetes Papier 7-6
- Karteikarten einlegen 5-4
- Papier einlegen 3-2
- Spezialpapier 7-9
- Spezifikationen 7-5

Papieranschlag 2-2

Papierbreitenführungen 2-3, 3-5

Papierlängenführung 2-3, 3-5

Papierstau 6-28

- Hintere Abdeckung 1 6-36
- Kassette 1 6-30
- Kassette 2 6-30, 6-34
- Kassette 3 (2 x 500 Blatt) 6-34
- Universalzufuhr 6-29

Papierstau im Inneren des Geräts 6-40

Papierzufuhr 7-2

PDF/A 7-18

POP3 7-18

PostScript 7-18

PPM 7-18

Product Library vii

R

RA(Stateless) 7-18

RAM-Disk 7-18

Rechtliche Informationen 1-8

Recyclingpapier 7-12

Regelmäßige Pflege 6-2

Reinigen

- Gerät innen reinigen 6-2

Ressourcenschonender Umgang mit Papier 1-12

S

SD-Karte 7-3

Sicherheits-Konventionen in dieser Bedienungsanleitung 1-2

SMTP 7-18

Standard Gateway 7-18

Statusseite 7-18

Steckplatz für Diebstahlsicherung 2-2

Störungsbeseitigung 6-11

Stromkabel

- Anschließen 2-8

Subnetzmaske 7-19

Symbole 1-2

T

TCP/IP 7-19

TCP/IP (IPv4)

- Einstellungen 2-13

TCP/IP (IPv6) 7-17

Technische Daten 7-13

- Druckfunktionen 7-15

- Gerät 7-13

- Papierzufuhr (500 Blatt) 7-16

ThinPrint Option 7-2

Timeout für automatischen Formularvorschub 7-19

Tonerbehälter 2-4

Tonerbehälter Freigabehebel 2-4

U

Umrisschrift 7-19

Universalzufuhr 2-3, 7-19

USB 7-19

USB-Schnittstelle 2-6

USB-Schnittstellenanschluss 2-3

V

Verbinden

- mit USB-Kabel 2-8

Vorlageneinzug

- Teilebezeichnung 2-2

Vorsichtsmaßnahmen bei der Verwendung von WLAN 1-6

W

Wi-Fi

- Einstellungen 2-15

Wi-Fi Direct

- Einstellungen 2-20

WPS (Wi-Fi-geschützte Einrichtung) 7-19

Z

Zeit für ersten Druck 7-15

Zu den Markennamen 1-8

Zubehör

- Papierzufuhr 7-2

- Übersicht 7-2

**QUALITY
CERTIFICATE**

This machine has passed
all quality controls and
final inspection

PASSIONATE PEOPLE. FROM ALL OVER THE WORLD.



KYOCERA Document Solutions Europe B.V.

Bloemlaan 4, 2132 NP Hoofddorp,
The Netherlands
Phone: +31-20-654-0000
Fax: +31-20-653-1256



KYOCERA Document Solutions Nederland B.V.

Beechavenue 25, 1119 RA Schiphol-Rijk,
The Netherlands
Phone: +31-20-5877200
Fax: +31-20-5877260



KYOCERA Document Solutions (U.K.) Limited

Eldon Court, 75-77 London Road,
Reading, Berkshire RG1 5BS,
United Kingdom
Phone: +44-118-931-1500
Fax: +44-118-931-1108



KYOCERA Document Solutions Italia S.p.A.

Via Monfalcone 15, 20132, Milano, Italy
Phone: +39-02-921791
Fax: +39-02-92179-600



KYOCERA Document Solutions Belgium N.V.

Sint-Martinusweg 199-201 1930 Zaventem,
Belgium
Phone: +32-2-7209270
Fax: +32-2-7208748



KYOCERA Document Solutions France S.A.S.

Espace Technologique de St Aubin
Route de l'Orme 91195 Gif-sur-Yvette CEDEX,
France
Phone: +33-1-69852600
Fax: +33-1-69853409



KYOCERA Document Solutions Espana, S.A.

Edificio Kyocera, Avda. de Manacor No.2,
28290 Las Matas (Madrid), Spain
Phone: +34-91-6318392
Fax: +34-91-6318219



KYOCERA Document Solutions Finland Oy

Atomitie 5C, 00370 Helsinki,
Finland
Phone: +358-9-47805200
Fax: +358-9-47805390



KYOCERA Document Solutions Europe B.V., Amsterdam (NL) Zürich Branch

Hohlstrasse 614, 8048 Zürich,
Switzerland
Phone: +41-44-9084949
Fax: +41-44-9084950



KYOCERA Bilgitas Document Solutions Turkey A.S.

Gülbahar Mahallesi Otello Kamil Sk. No:6 Mecidiyeköy
34394 Şişli İstanbul, Turkey
Phone: +90-212-356-7000
Fax: +90-212-356-6725



KYOCERA Document Solutions Deutschland GmbH

Otto-Hahn-Strasse 12, 40670 Meerbusch,
Germany
Phone: +49-2159-9180
Fax: +49-2159-918100



KYOCERA Document Solutions Austria GmbH

Altmanndorferstraße 91, Stiege 1, 2. OG, Top 1, 1120, Wien,
Austria
Phone: +43-1-863380
Fax: +43-1-86338-400



KYOCERA Document Solutions Nordic AB

Esbogatan 16B 164 75 Kista,
Sweden
Phone: +46-8-546-550-00
Fax: +46-8-546-550-10



KYOCERA Document Solutions Norge Nuf

Olaf Helsetsv. 6, 0619 Oslo,
Norway
Phone: +47-22-62-73-00
Fax: +47-22-62-72-00



KYOCERA Document Solutions Danmark A/S

Ejby Industrivej 60, DK-2600 Glostrup,
Denmark
Phone: +45-70223880
Fax: +45-45765850



KYOCERA Document Solutions Portugal Lda.

Rua do Centro Cultural, 41 (Alvalade) 1700-106 Lisboa,
Portugal
Phone: +351-21-843-6780
Fax: +351-21-849-3312



KYOCERA Document Solutions South Africa (Pty) Ltd.

KYOCERA House, Hertford Office Park,
90 Bekker Road (Cnr. Allandale), Midrand, South Africa
Phone: +27-11-540-2600
Fax: +27-11-466-3050



KYOCERA Document Solutions Russia LLC.

Building 2, 51/4, Schepkina St., 129110, Moscow,
Russia
Phone: +7(495)741-0004
Fax: +7(495)741-0018



KYOCERA Document Solutions Middle East

Dubai Internet City, Bldg. 17,
Office 157 P.O. Box 500817, Dubai,
United Arab Emirates
Phone: +971-04-433-0412



KYOCERA Document Solutions Inc.

2-28, 1-chome, Tamatsukuri, Chuo-ku
Osaka 540-8585, Japan
Phone: +81-6-6764-3555
<http://www.kyoceradocumentsolutions.com>

