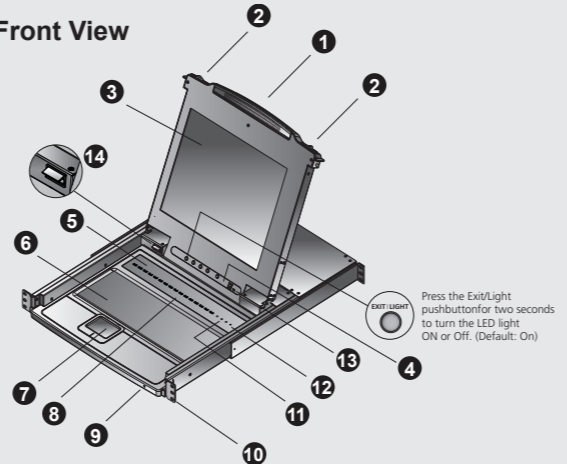


## Package Contents

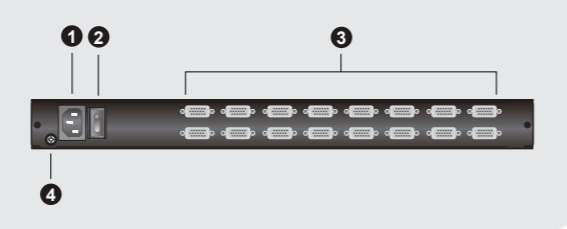
- 1 CL1308 / CL1316 LCD KVM Switch with Rack Mount Kit
- 1 Power Cord
- 2 Custom KVM Cables
- 1 Firmware Upgrade cable
- 1 User Instructions

## A Hardware Review

### Front View



### Rear View



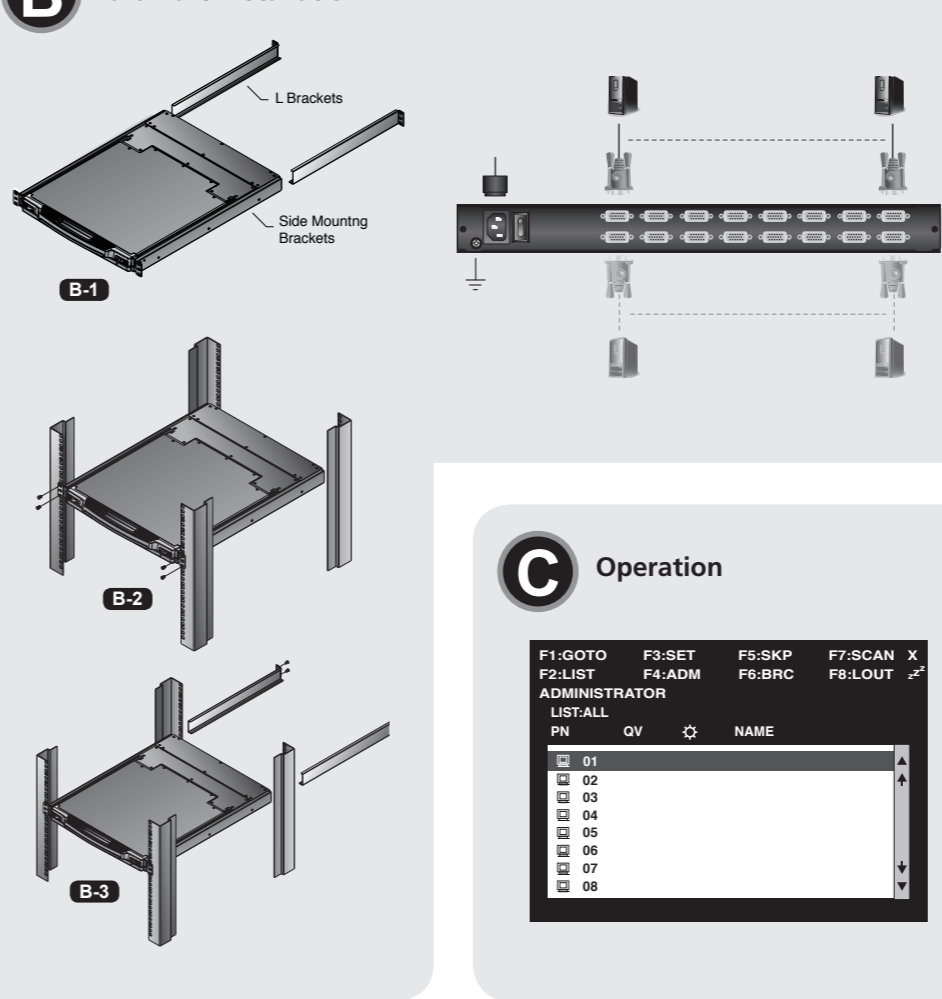
© Copyright 2015 ATEN®International Co., Ltd.  
ATEN and the ATEN logo are trademarks of ATEN International Co., Ltd. All rights reserved.  
All other trademarks are the property of their respective owners.

This product is RoHS compliant.

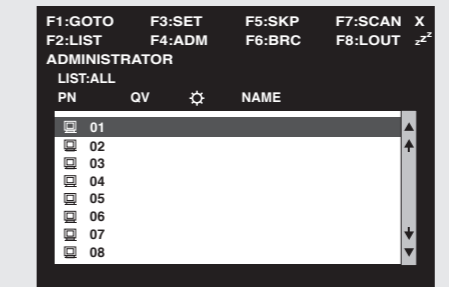
Part No. PAPE-1223-B91G Printing Date: 01/2015



## B Hardware Installation



## C Operation



## CL1308 / CL1316 LCD KVM Switch Quick Start Guide

### Hardware Review A

#### Front View

1. Handle
2. Slide Release
3. LCD Display
4. LCD Controls
5. Port LEDs
6. Keyboard
7. Touchpad
8. Port Switches
9. Power LED
10. Rack Mounting Brackets
11. Lock LEDs
12. Reset Switch
13. Firmware Upgrade Section
14. LED Illumination Light

#### Rear View

1. Power Socket
2. Power Switch
3. KVM Port Section
4. Grounding Terminal

**Note:** The CL1316 is pictured above. The CL1308 rear panel is the same as the CL1316, except that it has 8 KVM ports instead of 16.

### Hardware Installation B

#### Standard Rack Mounting

A standard rack mounting kit is provided with your CL1308 / CL1316 and can be mounted in 1U of rack space.

1. While one person positions the switch in the rack and holds it in place, the second person loosely screws the front brackets to the rack. **B-1**
2. While the first person still holds the switch in place, the second person slides the L brackets into the switch's side mounting brackets from the rear until the

- bracket flanges contact the rack, then screws the L brackets to the rack. **B-2**
3. After the L brackets have been secured, tighten the front bracket screws. **B-3**
4. Use a grounding wire to ground the CL1308 / CL1316 by connecting one end of the wire to the grounding terminal, and the other end of the wire to a suitable grounded object.

**Note:**  
• It takes two people to mount the switch: one to hold it in place; the other to screw it in.  
• Optional mounting kits – including single person Easy Installation kits – are available with a separate purchase.

### Operation C

#### OSD Functions

OSD functions are used to configure and control the OSD. For example, you can rapidly switch to any port, scan selected ports, limit the list you wish to view, designate a port as a quick view port, create or edit a port name, or make OSD setting adjustments.

To access an OSD function:

1. Either click a function key field at the top of the main screen, or press a function key on the keyboard.
2. In the submenu that appear make your choice either by double-clicking it, or moving the highlight bar to it, then pressing [Enter].
3. Press [Esc] to return to the previous menu level.

### Hotkey Port Control

Hotkey port control allows you to provide KVM focus to a particular computer directly from the keyboard. The CL1308 / CL1316 provides the following hotkey port control features:

- Selecting the Active Port
- Auto Scan Mode Switching
- Skip Mode Switching
- Computer Keyboard / Mouse Reset

### Invoke Hotkey Mode

All hotkey operations begin by invoking Hotkey mode. There are two possible keystroke sequences used to invoke Hotkey mode, though only one can be operational at any given time:

#### Number Lock and Minus Keys [Num Lock] + [-]

1. Hold down the Num Lock key,
2. Press and release the minus key,
3. Release the Num Lock key.

#### Control and F12 Keys [Ctrl] + [F12]

1. Hold down the Ctrl key,
2. Press and release the F12 key,
3. Release the Ctrl key.

Pressing [Esc] exits Hotkey mode.

### Hotkey Summary Tab

[A] [Enter] or [Q] [Enter]	Invokes Auto Scan mode. When Auto Scan mode is in effect, [P] or left-click pauses auto-scanning. When auto-scanning is paused, pressing any key or another left-click resumes auto-scanning.
[B]	Toggles the beeper on or off.
[Esc] or [Spacebar]	Exits hotkey mode.
[F1]	Set Operating System to Windows
[F2]	Set Operating System to Mac
[F3]	Set Operating System to Sun
[F5]	Performs a keyboard / mouse reset on the target computer.
[H]	Toggles the Quick Hotkey invocation keys between [Ctrl] + [F12] and [Num Lock] + [-].
[R] [Enter]	This administrator only hotkey restores the switch's default values.
[PN] [Enter]	Switches access to the computer that corresponds to that port ID.
[T]	Toggles the OSD Hotkey between [Ctrl] [Ctrl] and [Scroll Lock] [Scroll Lock].
[←]	Invokes Skip mode and skips from the current port to the first accessible port previous to it.
[→]	Invokes Skip mode and skips from the current port to the next accessible port.

## Commutateur KVM LCD CL1308/CL1316 – Guide de mise en route rapide

### Description de l'appareil A

#### Vue avant

1. Poignée
2. Bouton coulissant d'ouverture
3. Écran LCD
4. Commandes LCD
5. Voyants des ports
6. Clavier
7. Pavé tactile
8. Commutateurs de ports
9. Voyant d'alimentation
10. Supports de fixation pour montage sur le bâti
11. Voyants de verrouillage
12. Bouton de réinitialisation
13. Section de mise à niveau du microprogramme
14. Éclairage LED

#### Vue arrière

1. Prise d'alimentation
2. Interrupteur
3. Section des ports KVM
4. Prise de terre

**Remarque :** La figure ci-dessus représente le CL1316. Le panneau arrière du CL1308 est identique à celui du CL1316, à l'exception du fait qu'il possède 8 ports KVM au lieu de 16.

### Installation du matériel B

#### Montage sur bâti standard

Votre commutateur CL1308 / CL1316 est fourni avec un kit de montage sur bâti standard et peut ainsi être monté sur un bâti 1U.

1. Pendant qu'une première personne positionne le commutateur dans le bâti et le maintient en place, une deuxième visse les supports avant sur le bâti. **B-1**

2. Pendant que la première personne maintient toujours en place le commutateur, la deuxième fait glisser les supports en L dans les supports de montage latéraux du commutateur, à l'arrière, jusqu'à ce que les brides des supports entrent en contact avec le bâti, puis visse les supports en L sur le bâti. **B-2**

3. Une fois les supports en L bien en place, serrez les vis des supports avant. **B-3**
4. Pour mettre à la terre le CL1308 / CL1316, reliez l'extrémité d'un câble de mise à la terre à la borne de terre et l'autre extrémité à un objet correctement mis à la terre.

**Remarque :**  
• Deux personnes sont nécessaires pour monter le commutateur : une pour le tenir en place et l'autre pour le visser.  
• Des kits de montage en option, y-compris des kits faciles à installer par une personne seule, sont vendus séparément.

### Fonctionnement C

#### Fonctions OSD

Les fonctions OSD sont utilisées pour configurer et contrôler l'OSD. Par exemple, vous pouvez rapidement passer d'un port à un autre, balayer les ports sélectionnés, limiter la liste que vous souhaitez afficher, désigner un port en tant que port à affichage rapide, créer ou modifier un nom de port, ou ajuster le paramétrage de l'OSD.

Pour accéder à une fonction OSD :

1. Cliquez sur un champ de touche de fonction en haut de l'écran principal ou appuyez sur une touche de fonction du clavier.
2. Faites votre choix parmi les sous-menus qui apparaissent soit en cliquant sur l'un d'entre eux soit en déplaçant la barre de surbrillance sur le sous-menu désiré puis en appuyant sur [Entrée].
3. Appuyez sur [Echap] pour revenir au niveau de menu précédent.

- en appuyant sur [Entrée].
3. Appuyez sur [Echap] pour revenir au niveau de menu précédent.

#### Contrôle des ports par raccourci clavier

Le contrôle des ports par raccourci clavier vous permet de faire en sorte que le commutateur KVM contrôle un ordinateur spécifique en passant directement par votre clavier. Le CL1308 / CL1316 fournit les fonctions de contrôle de port par raccourci clavier suivantes :

- Sélection du port actif
- Activation/désactivation du mode de commutation automatique
- Activation/désactivation du mode de changement de ports
- Réinitialisation du clavier / souris de l'ordinateur

#### Activation du mode Raccourcis clavier

Pour utiliser les raccourcis clavier, le mode Raccourcis clavier doit être actif. Il existe deux combinaisons de touches possibles permettant d'activer le mode Raccourcis clavier. Vous pouvez cependant n'en utiliser qu'une à la fois.

#### Touches Verrouillage numérique et Moins [Verr num] + [-]

1. Appuyez sur la touche Verr Num et maintenez-la enfoncée.
2. Appuyez sur la touche Moins [-], puis relâchez-la.
3. Relâchez la touche Verr. Num :

#### Touches Contrôle et F12 [Ctrl] + [F12]

1. Appuyez sur la touche Ctrl et maintenez-la enfoncée.
2. Appuyez sur la touche F12, puis relâchez-la.
3. Relâchez la touche Ctrl :

Pour quitter le mode Raccourcis clavier, il faut appuyer sur la touche [Echap].

#### Résumé des raccourcis clavier

## CL1308 / CL1316 LCD-KVM-Switch Kurzanleitung

### Hardwareübersicht A

#### Vorderseite Ansicht

1. Griff
2. Ausziehhentriegelung
3. LCD-Display
4. LCD-Bedienelemente
5. Port-LEDs
6. Tastatur
7. Touchpad
8. Portumschalter
9. LED-Betriebsanzeige
10. Schienen für die Rackmontage
11. Verriegelungs-LEDs
12. Schalter zum Zurücksetzen
13. Abschnitt zur Firmwareaktualisierung
14. LED-Beleuchtung

#### Rückseitige Ansicht

1. Netzeingangsbuchse
2. Netzschalter
3. KVM-Portabschluss
4. Erdungsanschluss

**Hinweis:** Die obige Abbildung zeigt den CL1316. Die Rückseite des CL1308 sieht analog zu der des CL1316 aus, nur dass hier 8 anstelle von 16 KVM-Ports vorhanden sind.

### Hotkey-Übersichtstabelle

[A] [Enter] or [Q] [Enter]	Startet die automatische Portumschaltung. Während der automatischen Portumschaltung drücken Sie die Taste [P] oder klicken mit der linken Maustaste, um diese vorübergehend anzuhalten. Ist die automatische Portumschaltung angehalten, können Sie sie durch Drücken einer beliebigen Taste bzw. Klicken mit der linken Maustaste fortsetzen.
[B]	Schaltet die Tonsignale ein bzw. aus.
[Esc] or [Leertaste]	Beendet den Hotkey-Modus.
[F1]	Legt Windows als Betriebssystem fest.
[F2]	Legt Mac als Betriebssystem fest.
[F3]	Legt Sun als Betriebssystem fest.
[F5]	Setzt alle Tastatur- und Mauszuordnungen am Zielcomputer zurück.
[H]	Schaltet zwischen den Aktivierungstasten für den Hotkey-Modus [Strg] + [F12] und [Num] + [-] um.
[R] [Enter]	Diese Hotkey-Kombination steht nur dem Administrator zur Verfügung. Sie dient zur Wiederherstellung der werkseitigen Standardwerte des Switch.
[PN] [Enter]	Schaltet auf den Computer um, der an diesen Port angeschlossen ist.
[T]	Schaltet die OSD-Hotkey von [Strg] [Strg] auf [Rollen] [Rollen] um, und umkehrt.
[←]	Schaltet vom aktuellen Port zum erstmöglichen vorigen Port, der verfügbar ist, um.
[→]	Schaltet vom aktuellen Port zum nächstmöglichen Port, der verfügbar ist, um.

## Guía rápida del conmutador KVM con pantalla LCD CL1308 / CL1316

### Presentación del hardware B

#### Vista frontal

1. Asa
2. Desbloqueo retráctil
3. Pantalla LCD
4. Controles LCD
5. Indicadores LED de los puertos
6. Teclado
7. Panel táctil
8. Conmutadores de puertos
9. Indicador de alimentación
10. Escuadras para montaje en rack
11. Indicadores LED de bloqueo
12. Interruptor de reseteo
13. Sección para actualizaciones del firmware
14. Iluminación LED

#### Vista posterior

1. Entrada de alimentación
2. Interruptor de alimentación
3. Sección de puertos KVM
4. Toma de tierra

**Nota:** La imagen anterior representa al CL1316. El panel posterior del CL1308 es idéntico al del CL1316, con la excepción de que posee 8 puertos KVM en lugar de 16.

### Instalar el hardware C

#### Montaje en rack estándar

Con el CL1308 / CL1316 se incluye un kit de montaje en rack estándar para poder instalar el equipo en un espacio 1U del rack.

1. Mientras una persona coloca el conmutador en el rack y lo aguenta en su sitio, una segunda atornilla (sin apretar) la parte frontal de los rieles en el rack. **B-1**
2. Mientras la primera persona sigue aguantando el conmutador, la segunda desliza

los rieles en L sobre el conmutador desde la parte trasera hasta que la pestaña del soporte haga contacto con el rack y luego atornilla los rieles en L al rack. **B-1**

3. Cuando tenga los rieles en L atornillados, apriete los tornillos frontales de los rieles. **B-1**
4. Emplee un conductor de tierra para conectar el CL1308 / CL1316 a tierra. Para ello, conecte un extremo del conductor al terminal de tierra del equipo y el otro extremo a un objeto ya puesto a tierra.

**Nota:**  
• Hacen falta dos personas para instalar el conmutador: una que lo coloca en su sitio y la otra que lo atornilla.  
• Existen kits de montaje opcionales – incluyendo kits de montaje para una sola persona.

### Funcionamiento C

#### Funciones del OSD

Las funciones OSD sirven para configurar y controlar el menú en pantalla. Por ejemplo, le permiten cambiar rápidamente al puerto deseado, conmutar automáticamente entre los puertos seleccionados, limitar la lista que desea visualizar, designar un puerto como puerto de vista rápida, crear o editar un nombre de puerto o ajustar los parámetros del menú en pantalla.

1. Haga clic en el campo de una función en el margen superior de la pantalla o pulse una tecla de función del teclado.
2. Seleccione la función deseada de los submenús que aparecen, haciendo doble clic en ella o desplazando la barra resaltada sobre ella y pulse [Intro].
3. Pulse [Esc] para volver al nivel de menú anterior.

### Control de puertos mediante teclas de acceso directo

Las teclas de acceso directo sirven para pasar el control KVM a una computadora concreta desde el teclado. El CL1308 / CL1316 ofrece las funciones de control de puertos por teclas de acceso directo siguientes:

- Selección del puerto activo
- Comutación automática
- Comutación manual de puertos
- Reseteo del teclado/mouse de la computadora

#### Activar el modo de teclas de acceso directo

Todas las operaciones relacionadas con teclas de acceso directo requieren que primero cambie al modo de teclas de acceso directo. Existen dos secuencias de pulsaciones de teclas posibles para activar el modo de teclas de acceso directo, aunque solo puede utilizar una a la vez:

#### Teclas Bloqueo numérico y Menos [Bloc Num] + [-]

1. Mantenga pulsada la tecla Bloc Num.
2. Pulse la tecla Menos [-] y suéltela.
3. Suelte la tecla Bloc Num.

#### Teclas Control y F12 [Ctrl] + [F12]

1. Mantenga pulsada la tecla Ctrl.
2. Pulse la tecla F12 y suéltela.
3. Suelte la tecla Ctrl.

Pulse la tecla [Esc] para salir del modo de teclas de acceso directo.

## Resumen de las teclas de acceso directo

[A] [Intro] or [Q] [Intro]	Activa el modo de conmutación automática. Pulse la tecla [P] o haga clic con el botón izquierdo del mouse para detener la conmutación automática temporalmente. Pulse cualquier tecla o haga clic con el botón izquierdo del mouse para reanudar la conmutación automática.
[B]	Activa o desactiva las señales acústicas.
[Esc] o [Espace]	Sale del modo de teclas de acceso directo.
[F1]	Establece el sistema operativo Windows.
[F2]	Establece el sistema operativo Mac.
[F3]	Establece el sistema operativo Sun.
[F5]	Resetea los ajustes para teclado y mouse en la computadora remota.
[H]	Alterna las teclas de acceso directo [Ctrl] + [F12] y [Bloc Num] + [-].
[R] [Intro]	Esta combinación de teclas de acceso directo (solo accesible al administrador) restablece los valores predefinidos del concentrador.
[PN] [Intro]	Da acceso a la computadora a la que le corresponde el ID de puerto seleccionado.
[T]	Alterna la tecla de acceso directo del OSD entre [Ctrl] [Ctrl] y [Bloc Despl] [Bloc Despl].
[←]	Pasa al primer puerto anterior accesible a partir del puerto actual.
[→]	Pasa del puerto actual al primer puerto posterior accesible.

### Sezione della porta tramite i tasti di scelta rapida

Il controllo della porta per mezzo dei tasti di scelta rapida consente di spostare il KVM su un computer direttamente tramite la tastiera. Il CL1308/CL1316 offre le seguenti funzioni di tasti di scelta rapida:

- Selezione della porta attiva
- Modalità Commutazione automatica
- Modalità Passa a...
- Reimpostazione della tastiera/del mouse

#### Richiamo della modalità tasti di scelta rapida

Tutte le operazioni con i tasti di scelta rapida iniziano con la selezione della modalità tasti di scelta rapida. Per richiamare questa modalità esistono due possibili sequenze, ma funzionano solo una alla volta:

#### Tasti Bloc Num e Meno [Bloc Num] + [-]

1. Tenere premuto il tasto Bloc Num;
2. Premere e rilasciare il tasto "meno";
3. Rilasciare il tasto Bloc Num.

#### Tasti Control e F12 [Ctrl] + [F12]

1. Tenere premuto il tasto Ctrl;
2. Premere e rilasciare il tasto F12;
3. Rilasciare Ctrl.

Premando [Esc] si esce dalla modalità tasti di scelta rapida.

dal retro, fino a quando non sono a stretto contatto con il rack e poi, utilizzando le viti in dotazione al kit, avvitia i supporti a L al rack. **B-2**

3. Una volta fissati i supporti a L, stringere le viti dei supporti anteriori. **B-3**
4. Utilizzare un filo apposto per mettere a terra il CL1308/CL1316, collegando un'estremità del filo all'apparecchio da mettere a terra e l'altra estremità a un dispositivo dotato di adeguata messa a terra.

**Nota:**  
• Per montare lo switch sono necessarie due persone: una per tenerlo fermo in posizione, l'altra per avvitarlo.  
• I kit di montaggio opzionali – compresi i kit d'installazione facile per una sola persona – sono disponibili in vendita separatamente.

### Funzionamento C

#### Funzioni OSD

Le funzioni OSD servono a configurare e comandare l'OSD. Ad esempio, è possibile passare rapidamente da una porta all'altra, eseguire la scansione delle porte selezionate, limitare l'elenco da visualizzare, designare una porta come porta di visualizzazione rapida, creare o modificare il nome della porta oppure regolare le impostazioni OSD.

1. Fare clic su un campo tasto funzione in cima alla schermata principale oppure premere un tasto funzione sulla tastiera.
2. Nei sottomenù che appaiono, scegliere la voce desiderata semplicemente facendoci sopra clic due volte, oppure evidenziandola e premendo [Invio].
3. Premere [Esc] per tornare al livello di menu precedente.

## www.aten.com

## www.aten.com

## www.aten.com

## www.aten.com

## www.aten.com

## www.aten.com

