

Hotpoint

HOTTE DECORATIVE 90 cm

HHBS 9.7F LB X

B

64
kWh/annum

60 dB

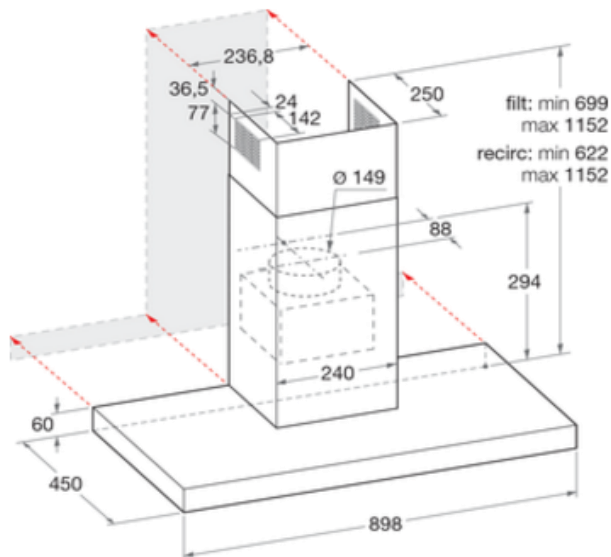


ÉCLAIRAGE LED

L'ÉCLAIRAGE LED PERMET D'ÉCONOMISER JUSQU'À 90% D'ÉNERGIE AVEC UNE DURÉE DE VIE PROLONGÉE, POUR UN ÉCLAIRAGE OPTIMAL DE LA ZONE DE CUISSON.

BOOSTER TEMPORISÉ

LA PUISSANCE DE LA HOTTE EST BOOSTÉE À SON MAXIMUM PENDANT QUELQUES MINUTES AVANT DE REVENIR À SA PUISSANCE PRÉCÉDENTE. CELA PERMET D'ÉLIMINER RAPIDEMENT UN EXCÈS DE FUMÉES OU DE MAUVAISES ODEURS.



Marque
Modèle

HOTPOINT/ARIST
HHBS 9.7F LB X

FICHE INFORMATIVE (EU)

Consommation énergétique annuelle- CE Ahotte [kWh/a]	63.7
Classe d'efficacité énergétique (de A à G)	B
Classe d'efficacité d'évacuation des flux de vapeur	B
Classe d'efficacité d'éclairage de la surface de cuisson	A
Classe d'efficacité de filtration des graisses	C
Débit d'air minimum (m3/h)	105.0
Débit d'air maximum (m3/h)	432.0
Débit d'air intensive -booster- (m3/h)	713.0
Niveau sonore vitesse minimum dB(A)	35.0
Niveau sonore vitesse maximum dB(A)	60.0
Niveau sonore vitesse intensive -booster- dB(A)	72.0

PRESENTATION & EQUIPEMENTS

Type de hotte	Décorative 90 cm
Vitesses	3+ Booster Temporisé
Fonction Ventilation	Non
Esthétique	Style
Version Hotte	Filtrante
Mixte à évacuation extérieure ou recyclage	oui
Filtre à charbon d'origine	oui
Matière de la hotte	Inox
Type de contrôle	Electronique
Type de commandes	Soft Boutons + fonction silence
Voyant de saturation	Oui
Eclairage	2 Led x 2,5 Watt
Nombre de filtre anti-graisse	3
Type de filtre anti-graisse	Aluminium autoporteur
Filtre anti-graisse lavable au lave-vaisselle	Oui
Clapet anti-retour	Oui
Code filtre à charbon	57768
PUISSANCES & RACCORDEMENTS	
Classe de protection contre les chocs électriques	II
Puissance Absorbée (W)	255
Raccordement électrique	Mono 230 V - 6 A
Type Prise	sans connecteur
DIMENSIONS & POIDS	
Longueur Cable (m)	1.5
Dimensions hors tout H*L*P (cm)	70.0* 90.0* 45.0
Dimensions Emballage H*L*P (cm)	62.0* 102.0* 53.0
Diamètre de la buse d'évacuation (mm)	150
Poids net (Kg)	18.3
Poids brut (Kg)	23.3
COLORIS & CODES	
Modèle	HHBS 9.7F LB X
Couleur	Inox
Code Produit	95019
Code EAN	8007842950199

ACCESSOIRES	Référence	Code Produit	Code EAN
Filtre à charbon	KIT FC 15	F057768	8007842577686