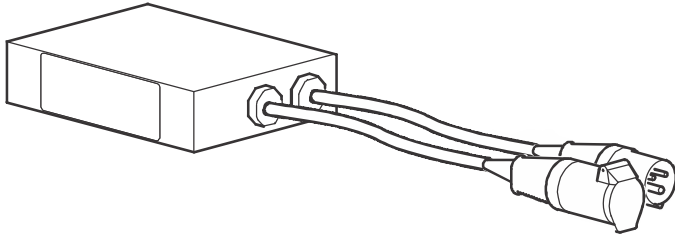


Current Meter Instalación

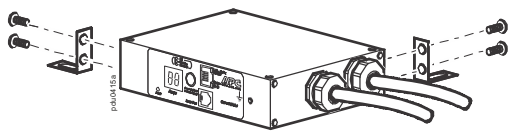


La atención al cliente y la información de la garantía está disponible en www.apc.com.

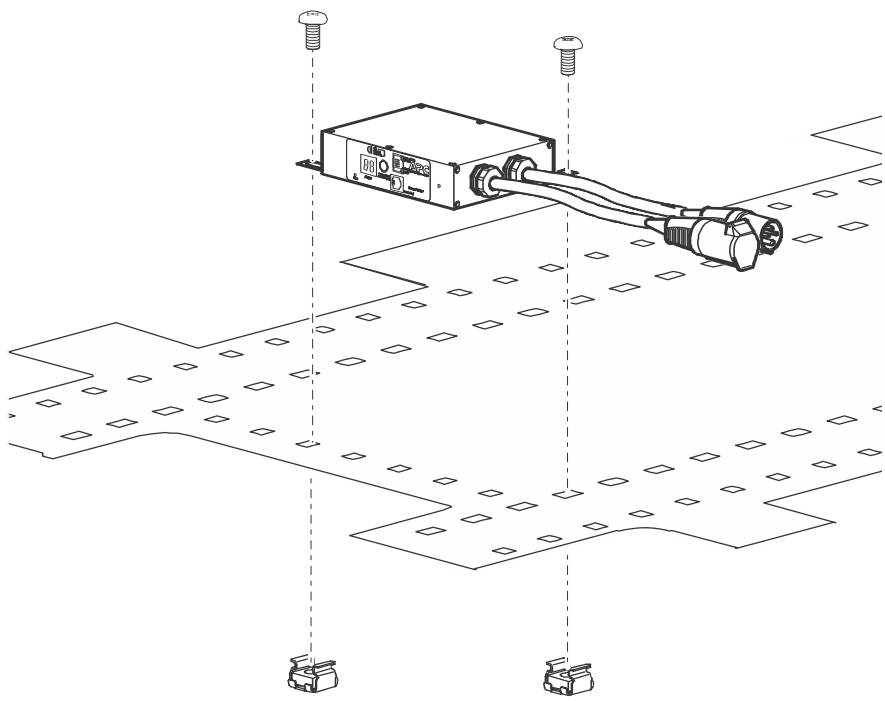
© 2016 Schneider Electric. APC, el logotipo de APC y NetShelter son propiedad de Schneider Electric Industries, S.A.S. Todos los derechos reservados.

990-9943-009
7/2016

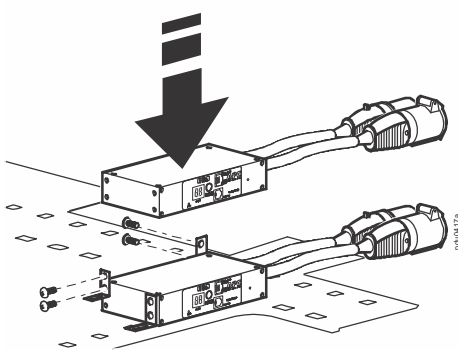
A



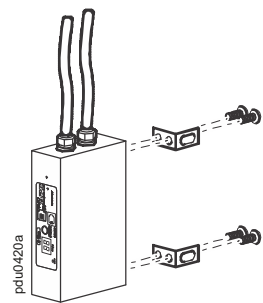
B



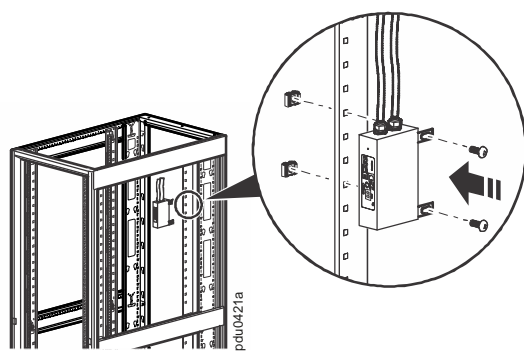
C



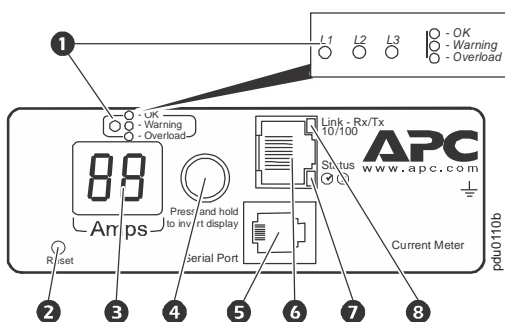
D



E



F



Información preliminar

Esta sección contiene información de instalación para el siguiente equipo:

AP7152B, AP7155B, AP7175B

Recursos adicionales

La Guía del usuario del medidor de corriente contiene información sobre el funcionamiento y la configuración completa. documentación adicional y software descargable y el firmware está disponible en la página del producto correspondiente en el sitio web www.apc.com. Para encontrar rápidamente una página de producto, introduzca el nombre del producto o el número de pieza en el campo de búsqueda.

Inventario

Cantidad	Ít.
1	cable de configuración
3	bandejas de retención de cables con 12 tornillos de cabeza plana y 24 amarres de alambre
2	soportes de montaje verticales con 4 tornillos de cabeza plana

Opciones de montaje

Instalar el medidor de corriente en una de las dos siguientes formas, utilizando los soportes de montaje (incluidos): en el techo de la caja o en el interior del recinto montado en los rieles de montaje verticales.

⚠️ PELIGRO

PELIGRO DE DESCARGA ELÉCTRICA, EXPLOSIÓN O arco eléctrico

Para evitar una posible descarga eléctrica y daños al equipo, utilice únicamente los accesorios suministrados.

El incumplimiento de estas instrucciones puede provocar la muerte o lesiones graves.

Techo

- A Coloque los dos soportes de montaje para el medidor de corriente con los tornillos (incluidos).
- B Coloque las tuercas prisioneras (proporcionadas con su gabinete) a la parte interior de la cubierta. Fije los soportes de montaje conectados al medidor de corriente para las tuercas de alojamiento instaladas en el techo.
- C Puede montar varios medidores de corriente en la parte superior de uno al otro con soportes de montaje adicionales (siempre).

Riel de montaje vertical

- D Coloque los dos soportes de montaje a la parte posterior del medidor de corriente con los tornillos (incluidos).
 - E Instale las tuercas encajadas (incluida con su gabinete) en el riel de montaje vertical.
- Pase los cables de alimentación a la parte superior de la carcasa y a través del techo. Fije los soportes al riel de montaje con los tornillos (suministrado con su caja).

Funcionamiento de la pantalla digital

Configuración de los ajustes de red y acceder al medidor de corriente

El medidor de corriente es compatible DHCP. Conectar el cable de red al puerto de red ① y luego aplicar energía a la unidad. Cuando el LED de estado ⑦ para la conexión a la red es de color verde, realizar lo siguiente para mostrar la dirección IP.

Si la red no utiliza un servidor DHCP, consulte la guía del usuario de su medidor de corriente para obtener información sobre otros métodos para configurar los parámetros de TCP / IP.

- Pulse y mantenga pulsado el botón de control hasta ④ "IP" aparece en la pantalla ⑦.
- Suelte el botón de control y la dirección IPv4 se desplazarán por la pantalla dos veces.

- 1 LED indicador de fase: indica un estado normal (verde), de advertencia (amarillo) o de alarma (rojo).
- 2 Botón Reset (Restablecer): restablece el Current Meter sin afectar a los dispositivos acoplados.
- 3 Pantalla de la corriente utilizada por el Current Meter y los dispositivos acoplados:
 - Se muestra la cantidad total de corriente usada por fase por el dispositivo acoplado al Current Meter.
 - Cambia de lectura en intervalos de 3 segundos y muestra las 3 lecturas (correspondientes a las 3 fases).
- 4 Botón de control:
 - Púlselo para cambiar la lectura de la corriente mostrada en la pantalla digital.
 - Manténgalo pulsado durante cinco segundos para ver la dirección IP del Current Meter.
 - Manténgalo pulsado durante cinco segundos más para cambiar la orientación.
- 5 Serial port (Puerto serie): acceda a los menús internos mediante la conexión de este puerto (puerto modular RJ-11) a un puerto serie de su equipo informático, mediante el cable serie proporcionado (referencia de APC 940-0144A).
- 6 Puerto Ethernet: conecta el Current Meter a su red mediante un cable de red CAT5.
- 7 Diodo luminoso Status (Estado): indica el estado de la conexión LAN Ethernet y el estado del Current Meter.
 - **Apagado:** el Current Meter no tiene alimentación.
 - **Verde constante:** los ajustes de TCP/IP del Current Meter son válidos.
 - **Verde intermitente:** los ajustes de TCP/IP del Current Meter no son válidos.
 - **Naranja constante:** se ha detectado un error de hardware en el Current Meter. Llame al teléfono del Servicio al cliente indicado en la contraportada de este manual.
 - **Naranja intermitente:** el Current Meter realiza solicitudes de BOOTP.
- 8 Diodo luminoso Link (Enlace): indica si hay actividad en la red.

Garantía de fábrica para dos años

Garantía aplicable únicamente a los productos que adquiera para utilizarlos con arreglo al presente manual.

Términos de la garantía

APC by Schneider Electric garantiza que sus productos están libres de defectos en materiales y fabricación durante los dos años siguientes a la fecha de la compra. APC by Schneider Electric reparará o sustituirá los productos defectuosos amparados por esta garantía. Esta garantía no es aplicable a equipos dañados por accidentes, negligencia o uso indebido, o que se hayan alterado o modificado de cualquier forma. La reparación o sustitución de un producto defectuoso o de parte de él no amplía el periodo original de garantía. Cualquier pieza suministrada al amparo de esta garantía puede ser nueva o reelaborada en fábrica.

Garantía intransferible

Esta garantía sólo es válida para el comprador original, que deberá haber inscrito correctamente el producto. El producto puede inscribirse en el sitio Web, www.apc.com.

Exclusiones

En virtud de la garantía, APC by Schneider Electric no se responsabiliza si el control y el examen efectuados por APC by Schneider Electric revelan que el supuesto defecto no existe o es atribuible a uso indebido, negligencia, prueba o instalación incorrectas por parte del usuario final o de cualquier tercero. APC by Schneider Electric tampoco se responsabiliza, en virtud de la presente garantía, por intentos de reparación o modificación efectuados sin permiso, conexiones o voltajes eléctricos erróneos o inadecuados, condiciones de utilización in situ inapropiadas, ambiente corrosivo, reparación, instalación, exposición a los elementos, actos de fuerza mayor, incendio, sustracción o instalación contraria a las recomendaciones o especificaciones de APC by Schneider Electric, o en cualquier caso si el número de serie de APC by Schneider Electric se ha alterado, borrado o retirado, o por cualquier otra causa que rebase las utilizaciones previstas del producto.

NO EXISTEN GARANTÍAS EXPLÍCITAS O IMPLÍCITAS, POR IMPERATIVO LEGAL O CUALQUIER OTRA CAUSA, DE NINGÚN PRODUCTO VENDIDO, MANTENIDO, REPARADO O SUMINISTRADO AL AMPARO DEL PRESENTE ACUERDO O EN RELACIÓN CON EL MISMO. APC BY SCHNEIDER ELECTRIC RENUNCIA A TODA GARANTÍA IMPLÍCITA DE COMERCIABILIDAD, SATISFACCIÓN E IDONEIDAD PARA UN FIN DETERMINADO. LAS GARANTÍAS EXPRESAS DE APC BY SCHNEIDER ELECTRIC NO SE PUEDEN AMPLIAR, REDUCIR O VER INFLUENCIADAS POR LOS CONSEJOS O SERVICIOS TÉCNICOS O DE OTRO TIPO OFRECIDOS POR APC BY SCHNEIDER ELECTRIC EN RELACIÓN CON LOS PRODUCTOS, Y DE ELLAS NO SURGIRÁ NINGUNA OBLIGACIÓN NI RESPONSABILIDAD. LAS GARANTÍAS Y RECURSOS PRECEDENTES TIENEN CARÁCTER EXCLUSIVO Y PREVALECE SOBRE TODAS LAS OTRAS GARANTÍAS Y RECURSOS. LAS GARANTÍAS ANTES MENCIONADAS CONSTITUYEN LA ÚNICA RESPONSABILIDAD ASUMIDA POR APC BY SCHNEIDER ELECTRIC Y EL ÚNICO RECURSO DE QUE DISPONE EL COMPRADOR, EN CASO DE INCUMPLIMIENTO DE DICHAS GARANTÍAS. LAS GARANTÍAS DE APC BY SCHNEIDER ELECTRIC SE APLICAN ÚNICAMENTE AL COMPRADOR Y NO PODRÁN EXTENDERSE A TERCEROS.

EN NINGÚN CASO APC BY SCHNEIDER ELECTRIC, SUS ALTOS CARGOS, DIRECTORES, AFILIADAS O EMPLEADOS SERÁN RESPONSABLES DE LOS DAÑOS Y PERJUICIOS INDIRECTOS, ESPECIALES, PUNITIVOS O DERIVADOS DEL USO, REPARACIÓN O INSTALACIÓN DE ESTOS PRODUCTOS, TANTO SI DICHO DAÑO Y PERJUICIOS SURGEN BAJO CONTRATO O POR AGRAVIO, INDEPENDIEMENTE DE ERRORES, NEGLIGENCIA O RESPONSABILIDAD ABSOLUTA Y AUNQUE SE HAYA AVISADO CON ANTERIORIDAD A APC BY SCHNEIDER ELECTRIC SOBRE LA POSIBILIDAD DE TALES DAÑOS Y PERJUICIOS. CONCRETAMENTE, APC BY SCHNEIDER ELECTRIC NO ASUME RESPONSABILIDAD ALGUNA POR COSTES, COMO LUCRO CESANTE O PÉRDIDA DE INGRESOS, PÉRDIDA DE EQUIPOS, PÉRDIDA DEL USO DEL EQUIPO, PÉRDIDA DE SOFTWARE, PÉRDIDA DE DATOS, COSTES DE SUSTITUCIONES, RECLAMACIONES DE TERCEROS U OTROS.

NINGÚN VENDEDOR, EMPLEADO O AGENTE DE APC BY SCHNEIDER ELECTRIC TIENE PERMISO PARA AMPLIAR O VARIAR LAS ESTIPULACIONES DE LA PRESENTE GARANTÍA. CUALQUIER MODIFICACIÓN DE LOS TÉRMINOS DE LA GARANTÍA SÓLO PODRÁ EFECTUARSE POR ESCRITO Y DEBERÁ IR FIRMADA POR UN ALTO DIRECTIVO Y POR EL DEPARTAMENTO JURÍDICO DE APC BY SCHNEIDER ELECTRIC.

Reclamaciones de la garantía

Los clientes que tengan reclamaciones por garantía pueden acceder a la red APC by Schneider Electric de atención al cliente mediante la página Web de Asistencia de APC by Schneider Electric, www.apc.com/support. Seleccione su país en el menú desplegable de países, situado en la parte superior de la página Web. Seleccione la ficha Support (Asistencia) para informarse sobre la asistencia al cliente en su región.