



**THE BEST SUPPORT
FOR YOUR AV & IT HARDWARE**
T: + 31(0)23-5478888 | E: info@newstar.eu | W: www.newstar.eu

FPMA-MOBILE1800

POSTE DE TRAVAIL MOBILE NEWSTAR

Le support de sol NewStar, modèle FPMA-MOBILE1800 est un support mobile, inclinable pour écrans plats jusqu'à 27", pour claviers, souris et PC.



CARACTÉRISTIQUES

Couleur	Argent
Garantie	5 ans
Hauteur	180 cm
Inclinaison (degrés)	25°
Pivotement (degrés)	180°
Poids max.	6
Poids min.	0
Réglage de la hauteur	Manuel
Taille de l'écran max.	27
Taille de l'écran min.	10
Type	Inclinaison Tourner Mouvement complet
VESA maximum	100x100 mm
VESA minimum	75x75 mm
Écrans	1
EAN code	8717371440701

Le support de sol NewStar, modèle FPMA-MOBILE1800 est un support mobile, inclinable pour écrans plats jusqu'à 27", pour claviers, souris et PC.

Ce support mobile est un excellent choix pour une économie d'espace ou lorsque le montage au mur, au plafond ou le placement sur un bureau n'est pas une option.

Ce support mobile optimise votre investissement en proposant une large gamme d'options et en partageant un écran, un clavier, une souris et le PC dans plusieurs pièces. Obtenez un positionnement optimal pour des audiences debout ou assises, pour n'importe quelle application.

La technologie d'inclinaison unique NewStar (25°) permet au support de changer l'angle de vision pour profiter pleinement des capacités de l'écran plat. Le support est réglable en hauteur manuellement jusqu'à 180 centimètres. Une gestion des câbles unique cache et achemine les câbles de montage à l'écran plat pour garder le pied bien rangé.

Le support de sol NewStar, FPMA- MOBILE1800 maintient votre écran et masque vos câbles. Les roulettes permettent au support de se déplacer à l'endroit où vous en avez besoin. Roulez facilement ce chariot pour passer à travers des portes et sur les seuils.

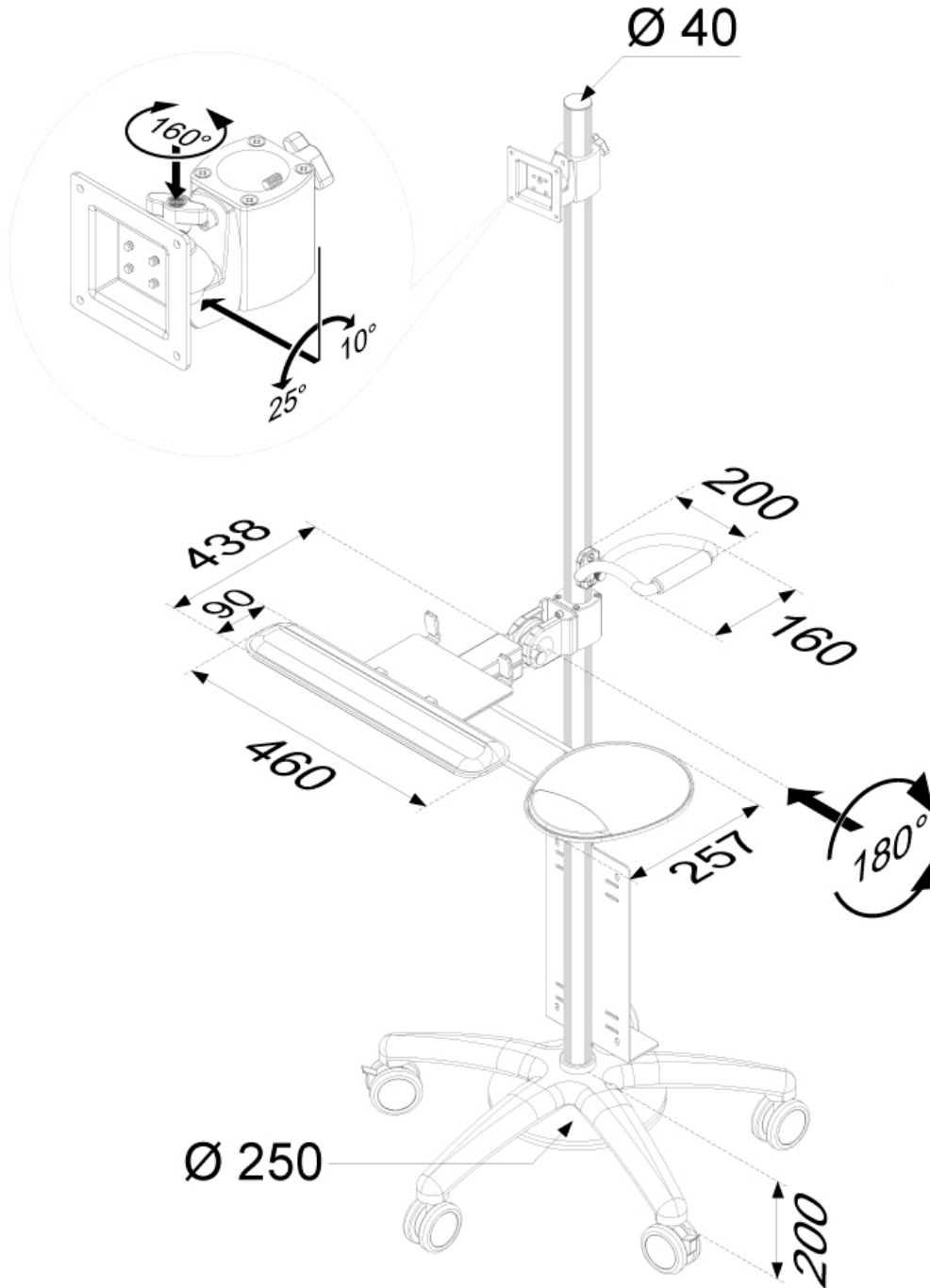
NewStar FPMA-MOBILE1800 a un point de pivotement et convient pour les écrans jusqu'à 27" (69 cm). La capacité de poids de ce produit est de 6 kg. Le support est adapté pour les écrans qui répondent à la norme VESA 75x75 et 100x100 mm. Différentes configurations de trous peuvent être couvertes à l'aide des plaques d'adaptation NewStar VESA. Assemblage et installation rapides.



**THE BEST SUPPORT
FOR YOUR AV & IT HARDWARE**
T: + 31(0)23-5478888 | E: info@newstar.eu | W: www.newstar.eu

FPMA-MOBILE1800

POSTE DE TRAVAIL MOBILE NEWSTAR



NewStar Products Europe B.V.
Wateringweg 62/B
2031 EJ HAARLEM
THE NETHERLANDS

Phone : +31(0)23-5478888
Fax : +31(0)23-5478889
Email : info@newstar.nl
Website : www.newstar.eu

NewStar cannot be held liable for any inaccuracies and copyrights.
No part of this publication may be reproduced and/or published by print, photocopy, microfilm or in any other way, without prior written permission of NewStar Computer Products Europe BV.