

FPMA-C020BLACK

SUPPORTO DA SOFFITTO NEOMOUNTS PER

SPECIFICAZIONI

GENERALE

Dim. min. schermo*	10 inch
Dim. max. schermo*	40 inch
Peso minimo	0 kg (per schermo)
Peso massimo	20 kg (per schermo)
Schermi	1
Minimo VESA	75x75 mm
Massimo VESA	200x200 mm

FUNZIONALITÀ

Tipologia	Inclinazione Girare Mobilità completa
Regolazione altezza	26,5-40 cm
Inclinazione (gradi)	90°
Tipo di regolazione	Manuale

INFORMAZIONI

Colore	Nero
Materiale principale	Acciaio
Garanzia	5 anni
EAN code	8717371445690

*Nota: le dimensioni in pollici segnalate sono solo indicative, combinate con il peso e le dimensioni VESA. Il peso massimo e la dimensione VESA sono restrizioni assolute per i prodotti e non devono essere superati.



FPMA-C020BLACK è un supporto da soffitto per schermi LCD/LED/TFT fino a 40" (102 cm).

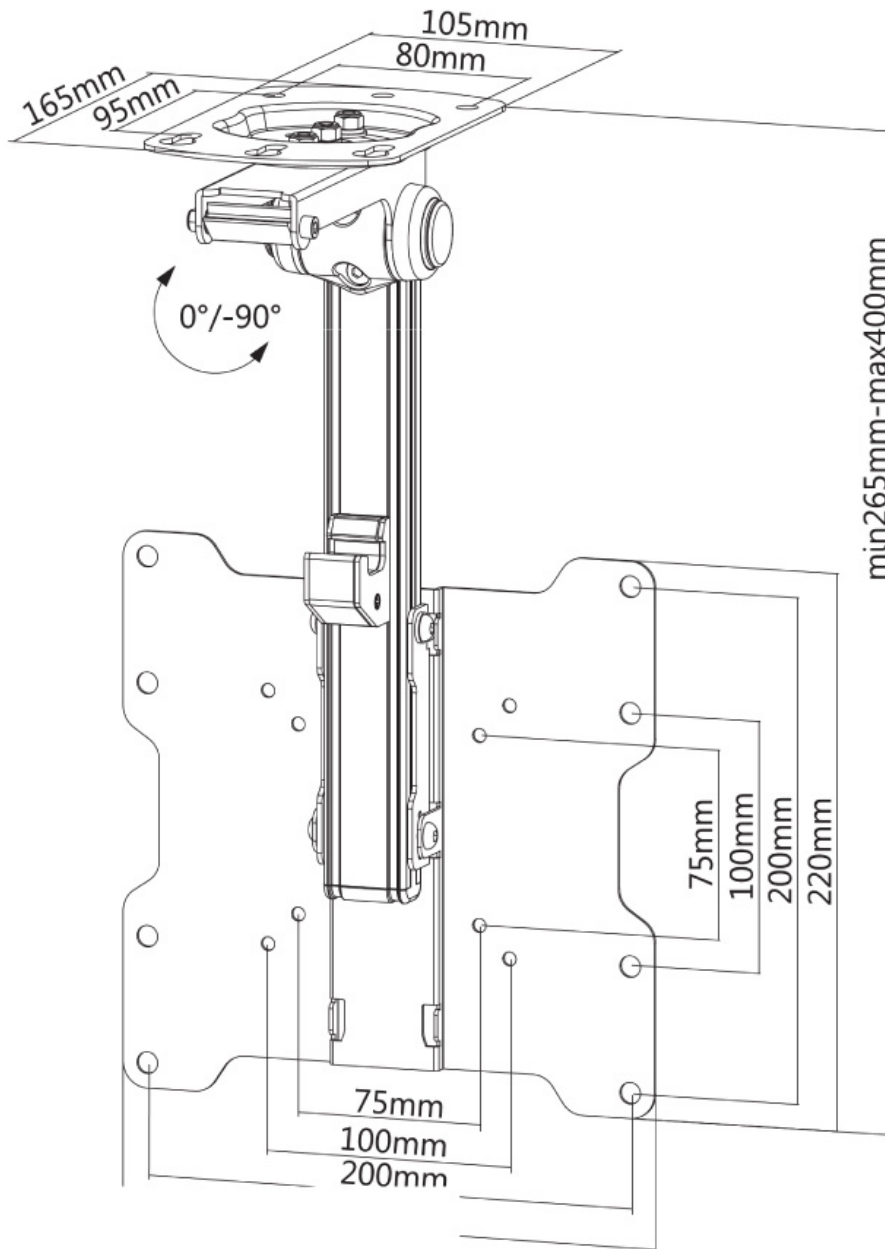
Il montaggio a soffitto Neomounts, modello FPMA-C020BLACK consente di collegare uno schermo LCD/LED/TFT sul soffitto.

Utilizzate un montaggio a soffitto per sfruttare pienamente le capacità del vostro schermo. Il montaggio è facile da regolare in altezza. È inoltre possibile inclinare lo schermo in senso verticale e farlo ruotare, questo crea l'angolo di visione ideale. I cavi sono tenuti fuori dalla vista attraverso la predisposizione di passaggio all'interno della colonna.

Il supporto FPMA-C020BLACK ha un punto di articolazione ed è adatto a schermi fino a 40" (102 cm) con una capacità massima di trasporto di 20 kg. Questo prodotto è adatto per schermi con fori VESA modello 75x75 o 200x200 mm. Per una diversa (più grande) foratura, si può combinare con una delle nostre piastre di adattamento VESA.

FPMA-C020BLACK

SUPPORTO DA SOFFITTO NEOMOUNTS PER



Neomounts