

## NM-CPU100BLACK

## NEOMOUNTS CPU HOUDER

### SPECIFICATIES

#### ALGEMEEN

|                    |                    |
|--------------------|--------------------|
| Min. draagvermogen | 0 kg (per scherm)  |
| Max. draagvermogen | 10 kg (per scherm) |

#### FUNCTIONALITEIT

|                    |           |
|--------------------|-----------|
| Type               | Zwenken   |
| Hoogteverstelling  | 30-53 cm  |
| Breedteverstelling | 9 - 20 cm |
| Zwenken (graden)   | 360°      |
| Verstellingstype   | Manueel   |

#### INFORMATIE

|                |               |
|----------------|---------------|
| Kleur          | Zwart         |
| Hoofdmateriaal | Staal         |
| Garantie       | 5 jaar        |
| EAN code       | 8717371445720 |

\*NB. De vermelde inch-maten zijn slechts een indicatie, gecombineerd met het gewicht en de VESA-maten. Het maximale gewicht en de VESA-maat zijn absolute beperkingen voor de producten en dienen niet te worden overschreden.



Neomounts



Neomounts

**Neomounts NM-CPU100BLACK is een steun waarmee u een PC of thin client aan het bureau bevestigt.**

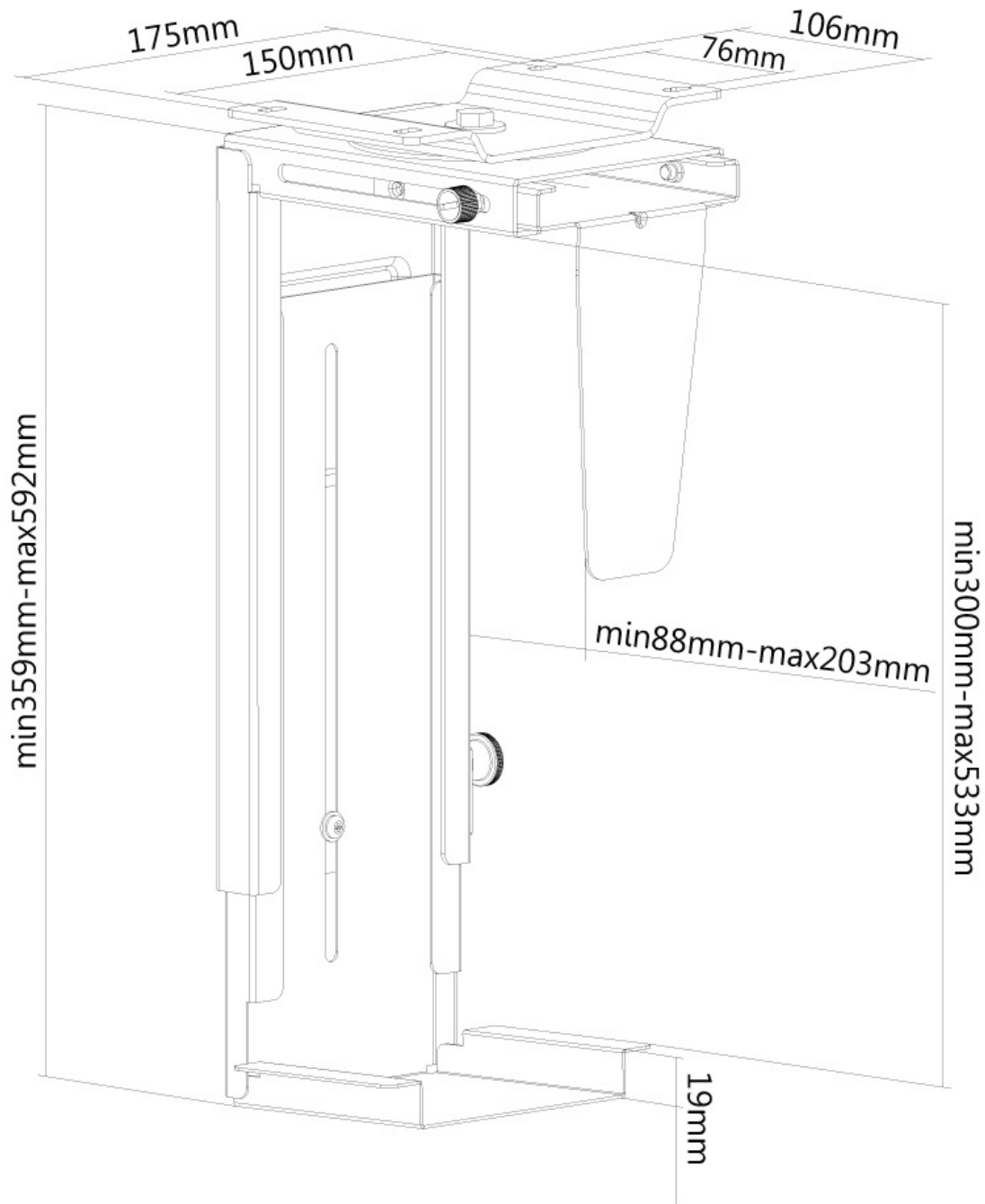
Met deze Neomounts CPU houder, model NM-CPU100BLACK, monteert u een CPU eenvoudig onder een bureau. Met een CPU houder creëert u meer ruimte op het werkblad, doordat de CPU kast onder uw bureaublad wordt gehangen. Op deze manier beschermt u de CPU tegen stof, vuil en diefstal. Tevens kan de werkplek beter schoongemaakt worden.

De meeste van onze CPU-houders kunt u zowel horizontaal als verticaal ophangen en zijn ook goed te combineren met kabelmanagement. Op deze wijze ontstaat een efficiënte, veilige en opgeruimde computerwerkplek.

De CPU houders zijn eenvoudig in breedte en diepte te verstellen. Hierdoor passen desktop en tower PC's eenvoudig in de steun. In de specificaties treft u de maximale en minimale breedte en diepte van de steun aan.

NM-CPU100BLACK

NEOMOUNTS CPU HOUDER



Neomounts