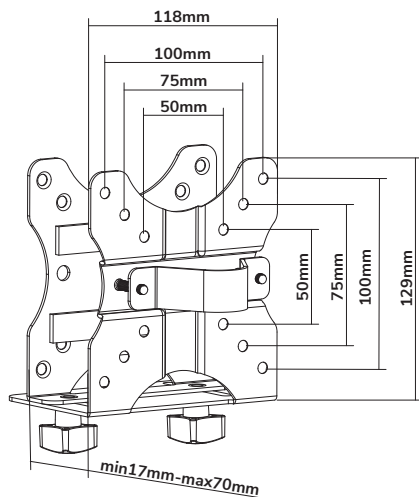


Neomounts®



NM-TC100BLACK

EN CPU holder	NO PC holdere
NL CPU houder	SE CPU hållare
DE CPU Halterung	FI PC teline
FR Support pour ordinateur	PL Uchwyt do CPU
IT Supporto per CPU	CS Držák na CPU
ES Soporte para CPU	SK Držiak na počítač
PT Suporte para CPU	RO Suport CPU
DK CPU holder	



Tool



Drill

NM-TC100BLACK



50x50 -
100x100 mm

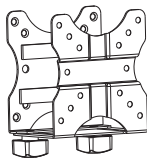


0-5 kg

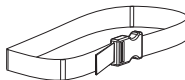


1,7-7 cm

PARTS



A. (x1)



B. (x1)



C. (x1)



D. (x3)



E. (x4)



F. M5x25
(x2)



G. M5x50
(x2)



H. M4x12
(x8)



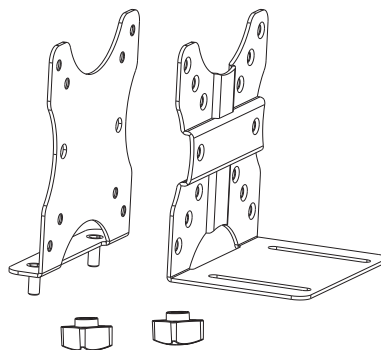
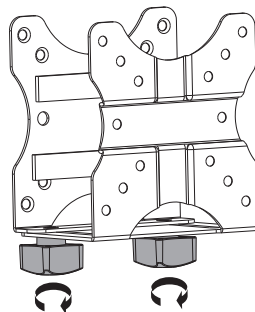
I. (x4)



J. (x4)

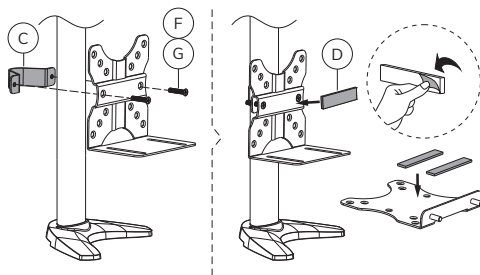
STEP 1

- EN Disassemble the Thin Client holder
- NL Demonteer de Thin Client-houder
- DE Demontieren Sie die Thin Client-Halterung
- FR Démontez les 2 plaques du Thin Client
- IT Smontare il supporto del Thin Client
- ES Desmontar el soporte de la Thin Client
- PT Desmonte o suporte da Thin Client
- PL Zdemontuj uchwyt do Thin Client



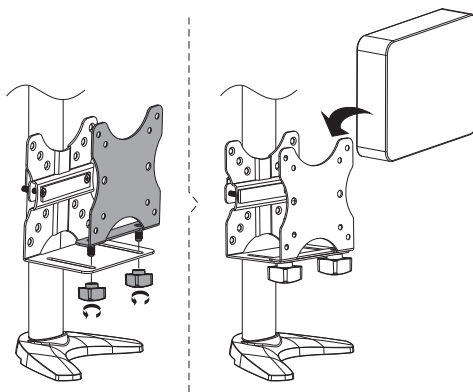
STEP 2 A Pole installation

- EN** Install the Thin Client holder on the pole and place the protective strips
- NL** Installeer de Thin Client-houder op de stang en plaats de beschermstrips
- DE** Installieren Sie den Thin Client-Halter am Mast und bringen Sie die Schutzstreifen an
- FR** Installez le support du client léger sur le poteau et placez les bandes de protection
- IT** Installare il supporto del Thin Client sul palo e posizionare le strisce di protezione
- ES** Instale el soporte del Thin Client en el poste y coloque las tiras protectoras
- PT** Instale o suporte do Thin Client no poste e coloque as tiras de proteção
- PL** Zainstaluj uchwyt Thin Client na słupie i umieść paski ochronne



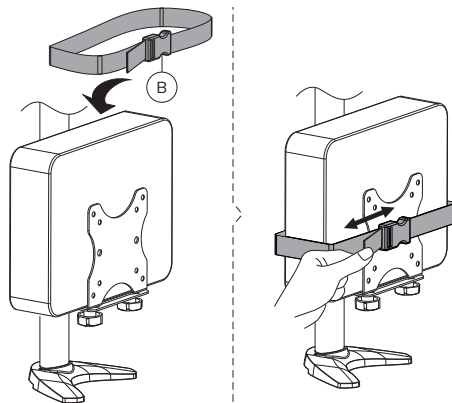
STEP 2 B Pole installation

- EN** Assemble the holder, adjust the depth and place the Thin Client
- NL** Zet de houder in elkaar, pas de diepte aan en plaats de Thin Client
- DE** Montieren Sie die Halterung, stellen Sie die Tiefe ein und platzieren Sie den Thin Client
- FR** Assembler le support, régler la profondeur et placer le client léger
- IT** Assemblare il supporto, regolare la profondità e posizionare il Thin Client
- ES** Monte el soporte, ajuste la profundidad y coloque el Thin Client
- PT** Montar o suporte, ajustar a profundidade e colocar o Thin Client
- PL** Zmontuj uchwyt, wyreguluj głębokość i umieść cienkiego klienta



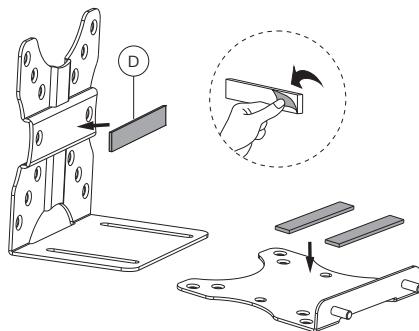
STEP 2 C Pole installation

- EN** Place and tighten the safety strap
- NL** Bevestig de veiligheidsband en trek deze strak
- DE** Bringen Sie den Sicherheitsgurt an und ziehen Sie ihn fest
- FR** Positionnez et serrez la sangle de sécurité
- IT** Posizionare e stringere la cintura di sicurezza
- ES** Coloque y apriete el cinturón de seguridad
- PT** Coloque e aperte o cinto de segurança
- PL** Umieść i dokręć pas bezpieczeństwa



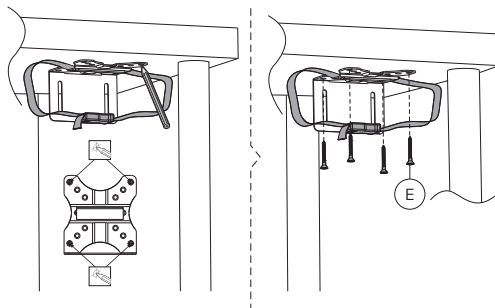
STEP 2 A Desk installation

- EN Place the protective strips
- NL Plaats de beschermstrips
- DE Fixieren Sie der Schutzstreifen
- FR Collez les bandes de mousse de protection
- IT Posizionare le strisce protettive
- ES Coloque las tiras protectoras
- PT Coloque as tiras de proteção
- PL Umieść paski ochronne



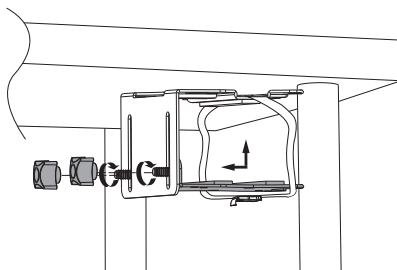
STEP 2 B Desk installation

- EN Place the safety strap and install the Thin Client holder under the desk
- NL Bevestig de veiligheidsband en installeer de Thin Client houder onder een bureau
- DE Bringen Sie den Sicherheitsgurt an und installieren Sie den Thin Client-Halter unter dem Schreibtisch
- FR Positionnez la sangle de sécurité et installez le support sous le bureau
- IT Posizionare la cintura di sicurezza e installare il supporto Thin Client sotto la scrivania
- ES Coloque el cinturón de seguridad e instale el soporte Thin Client debajo del escritorio
- PT Coloque o cinto de segurança e instale o suporte do Thin Client debaixo da mesa
- PL Umieść pas bezpieczeństwa i zainstaluj uchwyt do Thin Client pod biurkiem



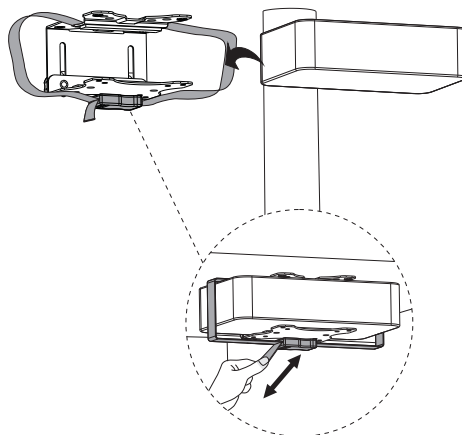
STEP 2 C Desk installation

- EN Assemble the holder and adjust the depth if necessary
- NL Zet de houder in elkaar en pas de diepte indien nodig aan
- DE Montieren Sie den Halter und stellen Sie die Tiefe ein, falls erforderlich
- FR Assembler le support et ajuster la profondeur si nécessaire
- IT Assemblare il supporto e regolare la profondità, se necessario
- ES Monte el soporte y ajuste la profundidad si es necesario
- PT Montar o suporte e ajustar a profundidade, se necessário
- PL Zmontuj uchwyt i w razie potrzeby wyreguluj jego głębokość



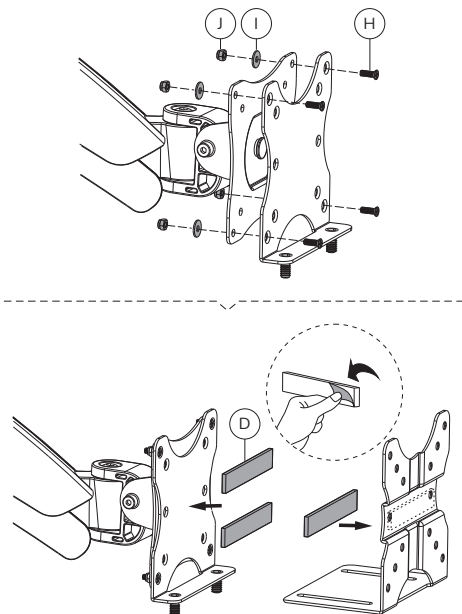
STEP 2 D Desk installation

- EN Place the Thin Client and tighten the safety strap
- NL Plaats de Thin Client en trek de veiligheidsband strak
- DE Stellen Sie den Thin Client auf und ziehen Sie den Sicherheitsgurt fest
- FR Placez le client léger et le serrer avec la sangle
- IT Posizionare il Thin Client e stringere la cintura di sicurezza
- ES Coloque el Thin Client y apriete el cinturón de seguridad
- PT Coloque o Thin Client e aperte o cinto de segurança
- PL Umieść uchwyt do Thin Client i dokreć pas bezpieczeństwa



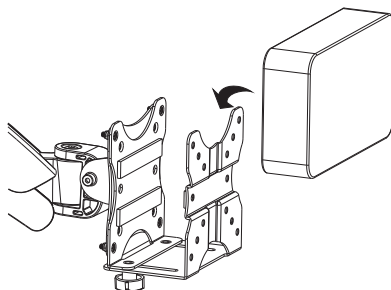
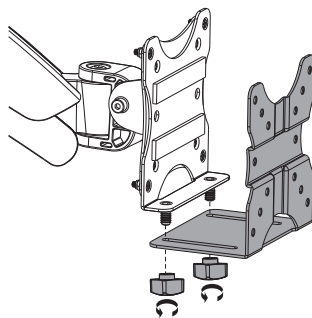
STEP 2 A VESA plate installation

- EN Install the Thin Client holder on the VESA plate and place the protective strips
- NL Installeer de Thin Client-houder op de VESA plaat en plaats de beschermstrips
- DE Installieren Sie den Thin Client-Halter auf der VESA-Platte und bringen Sie die Schutzstreifen an
- FR Installez le support du client léger sur la plaque VESA et placez les bandes de protection
- IT Installare il supporto del Thin Client sulla piastra VESA e posizionare le strisce di protezione
- ES Instale el soporte del Thin Client en la placa VESA y coloque las tiras protectoras
- PT Instale o suporte do Thin Client na placa VESA e coloque as tiras de proteção
- PL Zainstaluj uchwyt Thin Client na płytce VESA i umieść paski ochronne



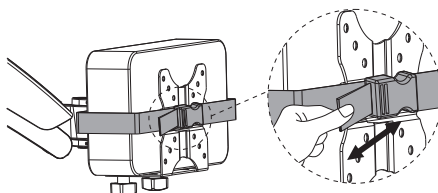
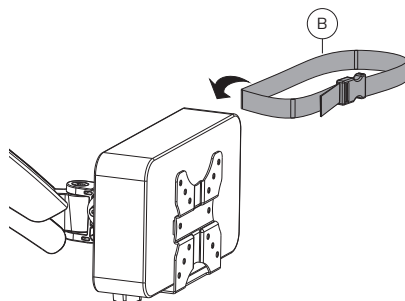
STEP 2 B VESA plate installation

- EN Assemble the holder, adjust the depth and place the Thin Client
- NL Zet de houder in elkaar, pas de diepte aan en plaats de Thin Client
- DE Montieren Sie die Halterung, stellen Sie die Tiefe ein und platzieren Sie den Thin Client
- FR Assembler le support, régler la profondeur et placer le client léger
- IT Assemblare il supporto, regolare la profondità e posizionare il Thin Client
- ES Monte el soporte, ajuste la profundidad y coloque el Thin Client
- PT Montar o suporte, ajustar a profundidade e colocar o Thin Client
- PL Zmontuj uchwyt, wyreguluj głębokość i umieść cienkiego klienta



STEP 2 C VESA plate installation

- EN Place and tighten the safety strap
- NL Bevestig de veiligheidsband en trek deze strak
- DE Bringen Sie den Sicherheitsgurt an und ziehen Sie ihn fest
- FR Placez et serrez la sangle de sécurité
- IT Posizionare e stringere la cintura di sicurezza
- ES Coloque y apriete el cinturón de seguridad
- PT Coloque e aperte o cinto de segurança
- PL Umieść i dokręć pas bezpieczeństwa



Neomounts[®]

EN CAUTION

- To ensure safety, please read this manual carefully before installation and follow the instructions. Store this manual in a secure place for future reference.
- The manufacturer shall not be held equally responsible for any equipment damage or personal injury caused by incorrect installation or operation other than that covered in this manual.
- The mount is designed for easy installation and removal. The manufacturer shall not be liable for damage to equipment or personal injuries arising out of human factors or acts of nature, such as earthquake or typhoon.
- It is recommended that the mount be installed by qualified personnel only.
- At least two persons are needed to install or remove the product to avoid hazard of falling objects.
- Please carefully inspect the area where the mount is to be installed:
 - Avoid places that are subject to high temperatures, humidity or contact with water.
 - Do not install the product near air conditioning vents or areas with excess dust and fumes.
 - Only install on vertical walls and avoid slanted surfaces.
 - Do not install in places subject to any shock or vibration.
 - Do not install in places subject to direct exposure to bright light, as it may cause eye fatigue when viewing the display panel.
- Maintain sufficient space around the display to ensure adequate ventilation.
- To ensure safe installation, first check the structure of the wall, ceiling or floor and select a secure mounting location.
- The weight of the ceiling hanging mount is not strong enough to support a weight of at least four times of the display and mount combined. The mounting location must be able to withstand earthquake or other strong shock.
- Do not modify any accessories or use broken parts. Contact your dealer with any questions.
- Tighten all screws (do not exert excessive force to avoid breaking the screw or damaging its thread).
- Drill holes and bolts will be left in the wall, ceiling or floor once the display and bracket are removed. Stains may occur after extended use.
- Please the manufacturer's way to control the wall, ceiling or floor type and installation of the mount, the warranty of the product shall only cover the body of the mount. The warranty period of the product is 5 years.
- Please consult the English language manual for any dispute on conditions.

DE VORSICHT

- Um die Sicherheit zu gewährleisten, lesen Sie dieses Handbuch vor der Installation sorgfältig durch und befolgen Sie die Anweisungen. Bewahren Sie dieses Handbuch an einem sicheren Ort auf, damit Sie später darauf zurückgreifen können.
- Der Hersteller ist rechtlich nicht verantwortlich für Geräteschäden oder Personenschäden, die durch eine andere als die in diesem Handbuch beschriebene Installation oder Bedienung verursacht werden.
- Das Produkt ist für den reibungslosen Transport und Demontage ausgelegt. Der Hersteller haftet nicht für Schäden an Geräten oder Personenschäden, die durch menschliche Faktoren oder Naturereignisse wie Erdbeben oder Taifun verursacht werden.
- Es wird empfohlen, das Produkt nur durch qualifiziertes Personal zu installieren.
- Zur Installation oder Demontage des Produktes sind mindestens zwei Personen erforderlich, um die Gefahr von herabfallenden Gegenständen zu vermeiden.
- Bitte überprüfen Sie den Bereich, in dem das Produkt installiert werden soll sorgfältig:
 - Vermeiden Sie Orte die hohen Temperaturen, Feuchtigkeit oder Kontakt mit Wasser ausgesetzt sind.
 - Installieren Sie das Produkt nicht in der Nähe von Lüftungsschlitzen von Klimaanlage oder Bereichen mit übermäßigem Staub und Rauch.
 - Installieren Sie das Produkt nur an eine vertikale Wand. Vermeiden Sie schräge Oberflächen.
 - Nicht an Orten installieren, die Erschütterungen oder Vibrationen ausgesetzt sind.
 - Nicht an Orten installieren die direkter Sonneneinstrahlung bzw. zu starkem Licht ausgesetzt sind, da dies beim Betrachten der Bildschirmanzeige zu Ermüdung der Augen führen kann.
- Sorgen Sie für ausreichend Platz um das Display, um eine ausreichende Belüftung zu gewährleisten.
- Um die Sicherheit zu gewährleisten und Unfälle zu vermeiden ist es notwendig vor der Installation die Wand-, Decken- oder Bodenstruktur zu überprüfen und eine sichere Stelle auszuwählen.
- Pour garantir une installation sûre, vérifiez d'abord la structure de la surface, du mur, du plafond ou du sol, ni la qualité d'installation du produit, la garantie du produit ne couvre que le produit lui-même, et non le fonctionnement du produit. La période de garantie du produit est de 5 ans.
- Das Produkt ist für den reibungslosen Transport und Demontage ausgelegt. Der Hersteller haftet nicht für Schäden an Geräten oder Personenschäden, die durch menschliche Faktoren oder Naturereignisse wie Erdbeben oder anderen starken Erschütterungen stand halten können.
- Modifizieren Sie kein Zubehör und verwenden Sie keine beschädigten Teile. Wenden Sie sich bei Fragen bitte an Ihren Händler.
- Ziehen Sie alle Schrauben fest (Üben Sie keine übermäßige Kraft aus, um ein Brechen der Schraube oder eine Beschädigung des Gewindes zu vermeiden).
- Nach dem Entfernen des Produktes können Löcher in der Wand, Decke oder Boden verbleiben. Nach längerem Gebrauch können Flecken auftreten.
- Der Hersteller hat keinen Einfluss auf die Wand-, Decken- oder Bodentart und die Installation der Halterung. Deshalb deckt die Garantie des Produktes nur das Produkt selbst ab. Die Garantiezeit des Produktes beträgt 5 Jahre.
- Bei Streitigkeiten über die Bedingungen ziehen Sie bitte das englischsprachige Handbuch hinzu.

FR ATTENTION

- Pour assurer la sécurité, veuillez lire attentivement ce manuel avant l'installation et suivre les instructions. Conservez ce manuel dans un endroit sûr pour un besoin ultérieur.
- Le fabricant ne sera pas légalement responsable de tout dommage à l'équipement ou de blessures corporelles causé par une installation ou une utilisation incorrecte autre que celles précisées dans ce manuel.
- Le produit est conçu pour une installation et un démontage faciles. Le fabricant ne peut être tenu responsable des dommages à l'équipement ou de blessures corporelles résultant de facteurs humains ou d'actes de nature, tels qu'un tremblement de terre ou un typhon.
- Il est recommandé que le produit soit installé uniquement par du personnel qualifié.
- Au moins deux personnes sont nécessaires pour installer ou démonter le produit afin d'éviter tout risque de chute d'objets.
- Veuillez inspecter soigneusement la zone où le produit doit être installé:
 - Évitez les endroits soumis à des températures élevées, à l'humidité ou au contact avec de l'eau.
 - N'installez pas le produit à proximité de bouches de climatisation ou de zones avec un excès de poussière et de fumées.
 - Installez uniquement sur des murs verticaux et évitez les surfaces inclinées.
 - Ne pas installer dans des endroits soumis à des chocs ou des vibrations.
 - N'installez pas dans des endroits soumis à une exposition directe à la lumière vive, car cela peut provoquer une fatigue oculaire lors de la visualisation des écrans d'affichage.
- Maintenez un espace suffisant autour de l'écran pour assurer une adéquate ventilation.
- Pour garantir une installation sûre, vérifiez d'abord la structure de la surface, du mur, du plafond ou du sol et sélectionnez un emplacement de montage sécurisé.
- La surface, le mur, le plafond ou le sol doivent être suffisamment solides pour supporter un poids d'au moins quatre fois l'écran et le produit combinés. L'emplacement de montage doit pouvoir résister aux tremblements de terre ou à d'autres chocs violents.
- Ne modifiez aucun accessoire et n'utilisez pas de pièces cassées. Contactez votre revendeur pour toute question à ce sujet.
- Serrez toutes les vis (n'exercez pas de force excessive pour éviter de casser les vis ou d'endommager leur filetage).
- Des trous et des boulons peuvent être laissés dans le mur, le plafond ou le sol une fois le produit retiré. Des taches peuvent apparaître après une utilisation prolongée.
- Étant donné que le fabricant ne peut pas vérifier / superviser la qualité de la surface / du mur, du plafond ou du sol, ni la qualité d'installation du produit, la garantie du produit ne couvre que le produit lui-même, et non le fonctionnement du produit. La période de garantie du produit est de 5 ans.
- Veuillez consulter le manuel pour tout différend sur les conditions.

IT ATTENZIONE

- Per garantire la sicurezza, leggere attentamente questo manuale prima dell'installazione e seguire le istruzioni. Conservare questo manuale in un luogo sicuro per riferimenti futuri.
- Il produttore non sarà legalmente responsabile per eventuali danni alle apparecchiature o lesioni personali causati da installazione o funzionamento non corretti diversi da quelli descritti nel presente manuale.
- Il prodotto è progettato per una facile installazione e rimozione. Il produttore non è responsabile per danni alle apparecchiature o lesioni personali derivanti da fattori umani o atti di natura, come terremoti o tifoni.
- Si consiglia di installare il prodotto solo da personale qualificato.
- Per installare o rimuovere il prodotto sono necessarie almeno due persone per evitare il rischio di caduta di oggetti.
- Ispezionare attentamente l'area in cui il prodotto deve essere installato:
 - Evitare luoghi soggetti ad alte temperature, umidità o contatto con l'acqua.
 - Non installare il prodotto vicino a prese d'aria o aree con polvere e fumi in eccesso.
 - Installare solo su pareti verticali ed evitare superfici inclinate.
 - Non installare in luoghi soggetti a urti o vibrazioni.
 - Non installare in luoghi soggetti a esposizione diretta a luce intensa, in quanto potrebbe causare affaticamento degli occhi durante la visualizzazione del pannello del display.
- Mantenere uno spazio sufficiente attorno al display per garantire un'adeguata ventilazione.
- Per garantire un'installazione sicura, verificare innanzitutto la struttura della superficie, della parete, del soffitto o del pavimento e selezionare una posizione di montaggio sicura.
- La superficie, la parete, il soffitto o il pavimento devono essere sufficientemente robusti da sostenere un peso di almeno quattro volte il display e il prodotto combinati. La posizione di montaggio deve essere in grado di resistere a terremoti o altri forti urti.
- Non modificare alcun accessorio o utilizzare parti rotte. Contatta il tuo rivenditore per qualsiasi domanda.
- Stringere tutte le viti (non esercitare una forza eccessiva per evitare di rompere la vite o danneggiare la filettatura).
- Una volta rimosso il prodotto, è possibile lasciare fori nella parete, nel soffitto o nel pavimento. Le macchie possono verificarsi dopo un uso prolungato.
- Poiché il produttore non può verificare / supervisionare la qualità della superficie / parete, soffitto o pavimento né la qualità dell'installazione del prodotto, la garanzia del prodotto copre solo il prodotto stesso, non il funzionamento del prodotto. Il periodo di garanzia del prodotto è di 5 anni.
- Consultare il manuale in lingua inglese per qualsiasi controversia relativa alle condizioni.

ES PRECAUCIÓN

- Para garantizar su seguridad, lea este manual cuidadosamente antes de la instalación y siga las instrucciones. Conserve este manual en un lugar seguro para futuras consultas.
- El fabricante no será legalmente responsable de ningún daño producido sobre el equipo o lesión personal causada por una instalación o uso no mencionado explícitamente en este manual.
- El soporte está diseñado para una fácil instalación y extracción. El fabricante no será responsable por daños al equipo o lesiones personales que se sufran de factores humanos o actos de la naturaleza, como terremotos o tifones.
- Se recomienda que el soporte sea instalado solo por personal cualificado.
- Para evitar que se caiga el producto, la instalación o retirada deberá ser realizada por al menos dos personas.
- Inspeccione detenidamente el área donde se instalará el soporte:
 - Evite lugares sometidos a altas temperaturas, humedad o contacto con el agua.
 - No instale el producto cerca de ventiladores de aire acondicionado o áreas con exceso de polvo y humos.
 - Instalar solo en paredes verticales y evitar superficies inclinadas.
 - No instale en lugares sujetos a golpes o vibraciones.
 - No instale en lugares sometidos a la exposición directa a la luz brillante, ya que puede causar fatiga ocular al ver el panel de la pantalla.
- Mantenga suficiente espacio alrededor de la pantalla para asegurar una ventilación adecuada.
- Para garantizar una instalación segura, primero verifique la estructura de la pared, el techo o el piso y seleccione una ubicación de montaje segura.
- La pared, el techo o el piso deben ser lo suficientemente fuertes para sostener un peso de al menos cuatro veces la pantalla y el montaje combinados. La ubicación de montaje debe ser capaz de resistir un terremoto o otro golpe fuerte.
- No modifique ningún accesorio ni utilice componentes deteriorados. Póngase en contacto con su distribuidor si tiene alguna duda.
- Apretar todos los tornillos (no ejerza demasiada fuerza para evitar que se roma el tornillo o se dañe la rosca).
- Mantenga los orificios y los pernos en la pared, techo o suelo después de retirar la pantalla y el soporte. Podrían quedar manchas después de un uso prolongado.
- Dado que el fabricante no puede verificar o controlar el tipo de pared, techo o piso y la instalación del soporte, la garantía del producto solo cubrirá el cuerpo del soporte. El periodo de garantía del producto es de 5 años.
- Consulte el manual en inglés si tiene alguna duda acerca de las condiciones.