

## NM-TC100BLACK

## NEOMOUNTS NUC/THIN CLIENT HOUDER

### SPECIFICATIES

#### ALGEMEEN

Min. draagvermogen	0 kg (per scherm)
Max. draagvermogen	5 kg (per scherm)
VESA minimaal	50x50 mm
VESA maximaal	100x100 mm

#### FUNCTIONALITEIT

Type	Vlak
Hoogteverstelling	13,8 cm
Breedteverstelling	1,7-7 cm

#### INFORMATIE

Kleur	Zwart
Hoofdmateriaal	Staal
Garantie	5 jaar
EAN code	8717371445737

\*NB. De vermelde inch-maten zijn slechts een indicatie, gecombineerd met het gewicht en de VESA-maten. Het maximale gewicht en de VESA-maat zijn absolute beperkingen voor de producten en dienen niet te worden overschreden.



Neomounts



Neomounts

**Neomounts NM-TC100BLACK is een universele thin client houder. Montage op VESA 50/75/100.**

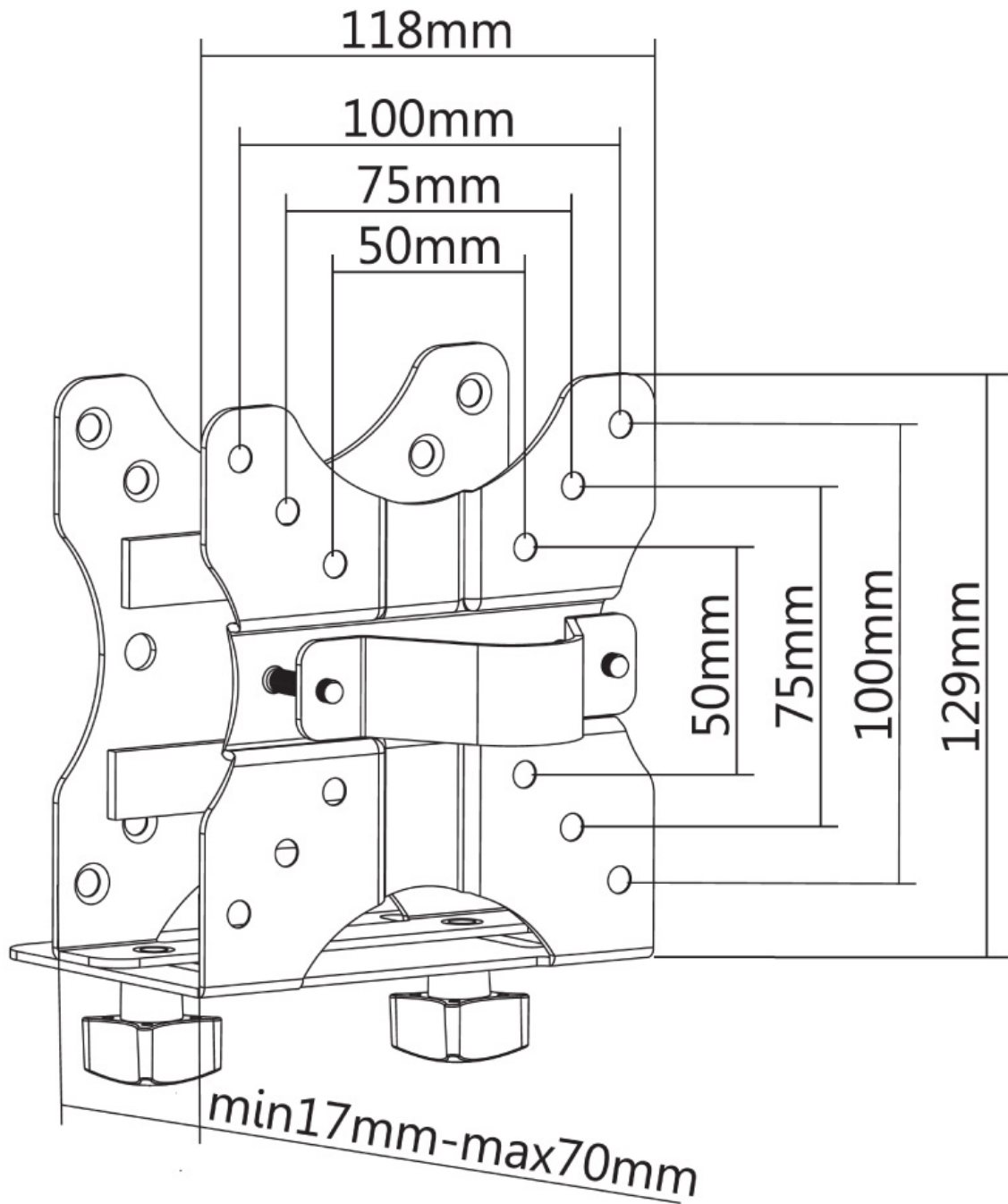
Met deze Neomounts thinclient houder, model NM-TC100BLACK, monteert u een thin client eenvoudig op een monitor arm. Met een thin client houder creëert u meer ruimte op het werkblad, doordat de thin client achter de monitor wordt gemonteerd. Op deze manier beschermt u de thin client tegen stof, vuil en diefstal. Tevens kan de werkplek beter schoongemaakt worden.

Door de thin client houder achter het scherm te monteren maakt u gebruik van het kabelmanagement van de monitor arm. Op deze wijze ontstaat een efficiënte, veilige en opgeruimde computerwerkplek.

De houders zijn eenvoudig in breedte en diepte te verstellen. Hierdoor passen thin clients eenvoudig in de steun. In de specificaties treft u de maximale en minimale breedte en diepte van de steun aan.

NM-TC100BLACK

NEOMOUNTS NUC/THIN CLIENT HOUDER



Neomounts