

NM-TC100BLACK

NEOMOUNTS NUC/THIN CLIENT HOUDER

SPECIFICATIES

ALGEMEEN

Min. draagvermogen	0 kg (per scherm)
Max. draagvermogen	5 kg (per scherm)
VESA minimaal	50x50 mm
VESA maximaal	100x100 mm

FUNCTIONALITEIT

Type	Vlak
Hoogteverstelling	13,8 cm
Breedteverstelling	1,7-7 cm

INFORMATIE

Kleur	Zwart
Hoofdmateriaal	Staal
Garantie	5 jaar
EAN code	8717371445737

*NB. De vermelde inch-maten zijn slechts een indicatie, gecombineerd met het gewicht en de VESA-maten. Het maximale gewicht en de VESA-maat zijn absolute beperkingen voor de producten en dienen niet te worden overschreden.



Neomounts



Neomounts

Neomounts NM-TC100BLACK universele thin client houder voor monitorarm, stang of bureau, VESA 50/75/100, zwart

Met de Neomounts NM-TC100BLACK thin client houder kun je een thin client computer installeren op een monitorarm, stang of onder het bureau.

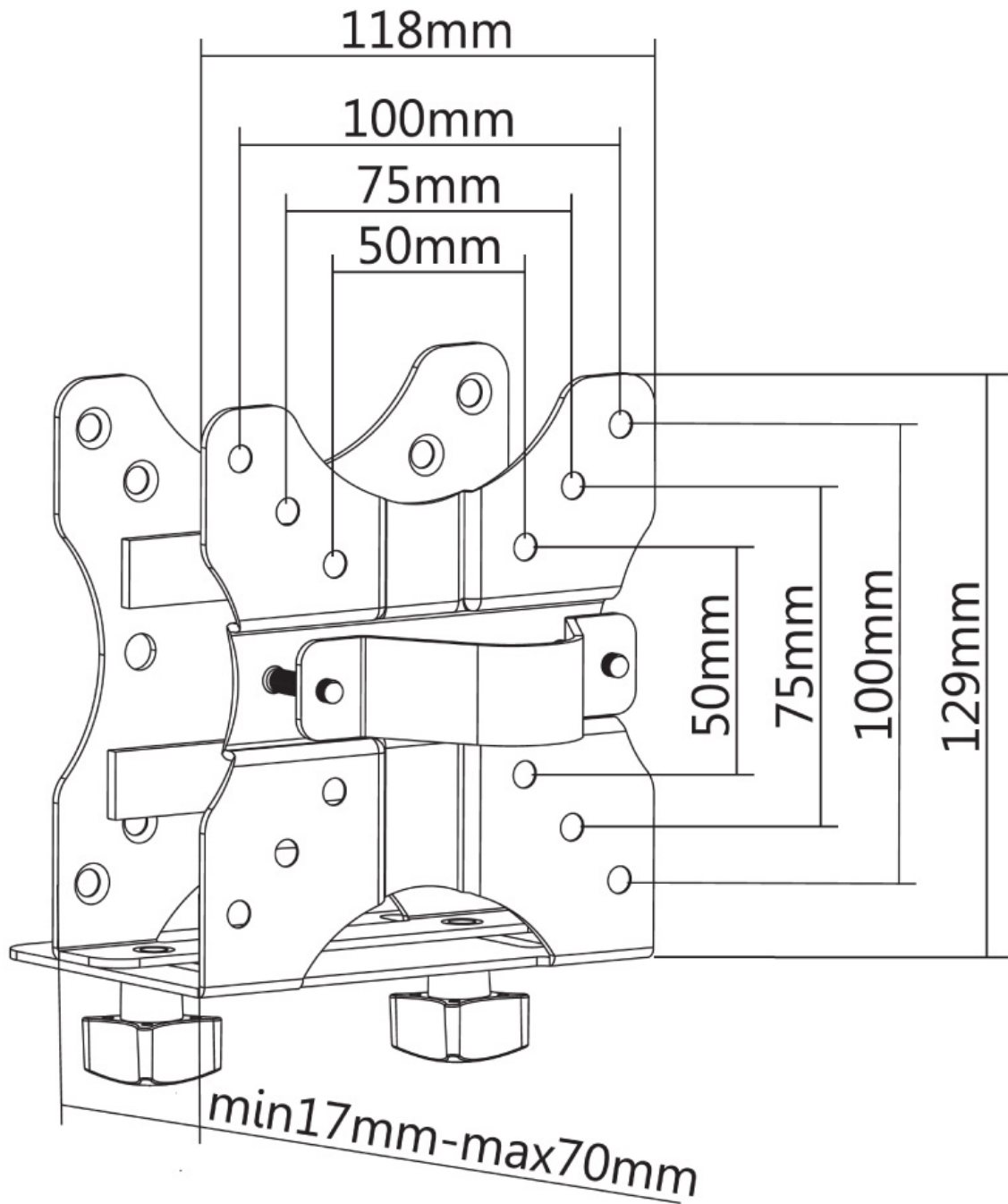
De thin client houder kan uit het zicht worden geïnstalleerd, achter de monitor, direct op de VESA-plaat. De NM-TC100BLACK heeft een VESA 50/75/100 gatenpatroon om de installatie in combinatie met flat screens te vereenvoudigen. Door de thin client houder op de VESA-plaat te installeren, kun je gebruikmaken van het kabelbeheer van de bureausteun en de werkplek vrijhouden van kabels.

Daarnaast kan de houder worden bevestigd aan een paal van Ø35 mm of aan een bureau. Met deze praktische oplossing creëer je niet alleen een nette en schone werkplek, maar profiteer je ook van de levensduur van je apparaat door de verminderde inname van stof en vuil.

De NM-TC100BLACK kan eenvoudig in breedte en diepte worden versteld, waardoor hij geschikt is voor de meeste thin client pc's.

NM-TC100BLACK

NEOMOUNTS NUC/THIN CLIENT HOUDER



Neomounts