



**THE BEST SUPPORT
FOR YOUR AV & IT HARDWARE**
T: + 31(0)23-5478888 | E: info@newstar.eu | W: www.newstar.eu

NSLS050

SUPPORT ORDINATEUR PORTABLE NEWSTAR

Le NewStar NSLS050 est un support pour ordinateurs portables jusqu'à 17".



CARACTÉRISTIQUES

Couleur	Argent
Épaisseur	24 cm
Garantie	5 ans
Hauteur	14 cm
Largeur	24 cm
Poids max.	5
Rotation (degrés)	360°
Réglage de la hauteur	Aucun
Support de bureau	Pied
Taille de l'écran max.	17
Taille de l'écran min.	10
Type	Fixe
EAN code	8717371445751

Le support de bureau de bureau NewStar NSLS050 est un excellent choix si vous voulez un confort de visualisation maximum pour votre ordinateur portable.

Ce produit de haute qualité est fabriqué en aluminium brossé et est compatible avec la série Macbook et la plupart des ordinateurs portables de 10-17 ".

Élever facilement l'écran pour un angle de frappe confortable. En utilisant un stand ergonomique comme le NewStar NSLS050 plaintes au cou et au dos peuvent être évités. Le design creux évite les problèmes de surchauffe pour une vitesse maximale du portable.

Les pieds en silicone antidérapant et l'arceau pour ordinateur portable augmentent la stabilité et empêchent les rayures. Sur le dos du produit il ya un trou de câble pour bien organiser vos câbles.

Dimensions du produit:

Longueur: 24 cm

Largeur: 23,5 cm

Hauteur: 13,5 cm

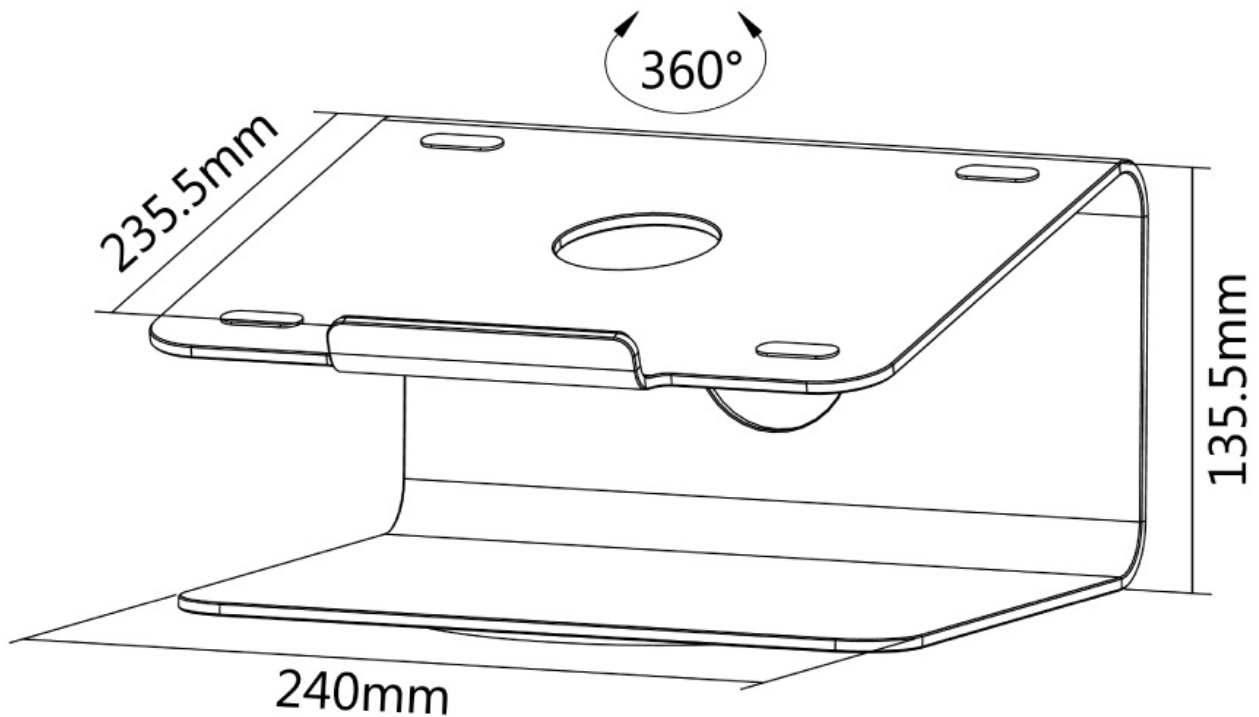
Idéal pour une utilisation dans des bureaux, sur des comptoirs, des cabines de DJ ou des zones d'accueil.



**THE BEST SUPPORT
FOR YOUR AV & IT HARDWARE**
T: +31(0)23-5478888 | E: info@newstar.eu | W: www.newstar.eu

NSLS050

SUPPORT ORDINATEUR PORTABLE NEWSTAR



NewStar Products Europe B.V.
Wateringweg 62/B
2031 EJ HAARLEM
THE NETHERLANDS

Phone : +31(0)23-5478888
Fax : +31(0)23-5478889
Email : info@newstar.nl
Website : www.newstar.eu

NewStar cannot be held liable for any inaccuracies and copyrights.
No part of this publication may be reproduced and/or published by print, photocopy, microfilm or in any other way, without prior written permission of NewStar Computer Products Europe BV.